

MACINACAFFÉ
COFFE GRINDER
MOULIN À CAFÉ
KAFFEEMÜHLE
KOFFIEMOLEN
MOLINILLO DE CAFÉ
MOINHO DE CAFÉ

ΜΥΛΟ ΑΛΕΞΕΩΣ ΤΟΥ ΚΑΦΕ
ΚΑΝΕΔΑΡΑΛÓ
ΜΞΥΝΕΚ ΔΟ ΚΑΥΥ
ΚΑΝΟΜΛΥΝΕΚ
ΚΟΦΕΜΟΛΚΑ
KAFFEMØLLE
KAFFEKVARN
ENHETEN
KAHVIMYLLY



Istruzioni per l'uso
Instruction for use
Mode d'emploi
Bedienungsanleitung
Gebruiksaanwijzingen
Instrucciones para el uso
Instruções

ΟΔΗΓΙΕΣ ΧΡΗΣΗΣ
Kezelési utasítás
Instrukcja obsługi
Návod k použití
Инструкции по эксплуатации
Brugervejledning
Bruksanvisning
Bruksanvisning
Käyttöohjeet

PG
ME 28

ELECTRICAL CONNECTION (U.K. ONLY)

- A) If your appliance comes fitted with a plug, it will incorporate a 13 Amp fuse. If it does not fit your socket, the plug should be cut off from the mains lead, and an appropriate plug fitted, as below. **WARNING:** Very carefully dispose of the cut off plug after removing the fuse: do not insert in a 13 Amp socket elsewhere in the house as this could cause a shock hazard. With alternative plugs not incorporating a fuse, the circuit must be protected by a 15 Amp fuse. If the plug is a moulded-on type, the fuse cover must be re-fitted when changing the fuse using a 13 Amp Asta approved fuse to BS 1362. In the event of losing the fuse cover, the plug must NOT be used until a replacement fuse cover can be obtained from your nearest electrical dealer.
- The colour of the correct replacement fuse cover is that as marked on the base of the plug.
- B) If your appliance is not fitted with a plug, please follow the instructions provided below:

IMPORTANT

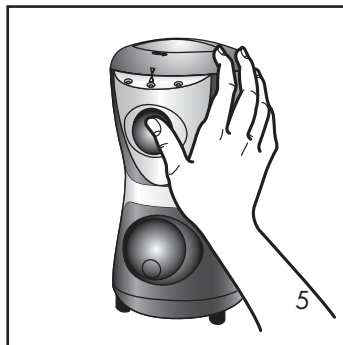
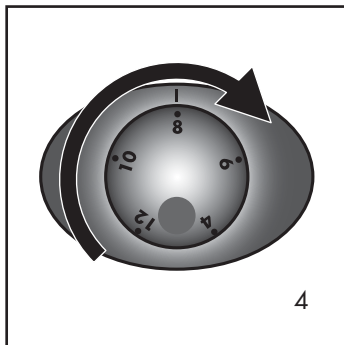
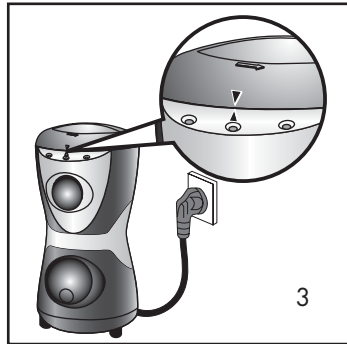
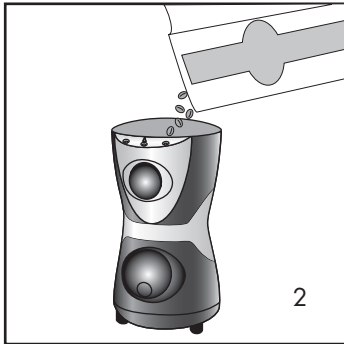
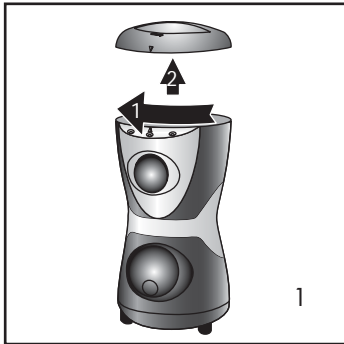
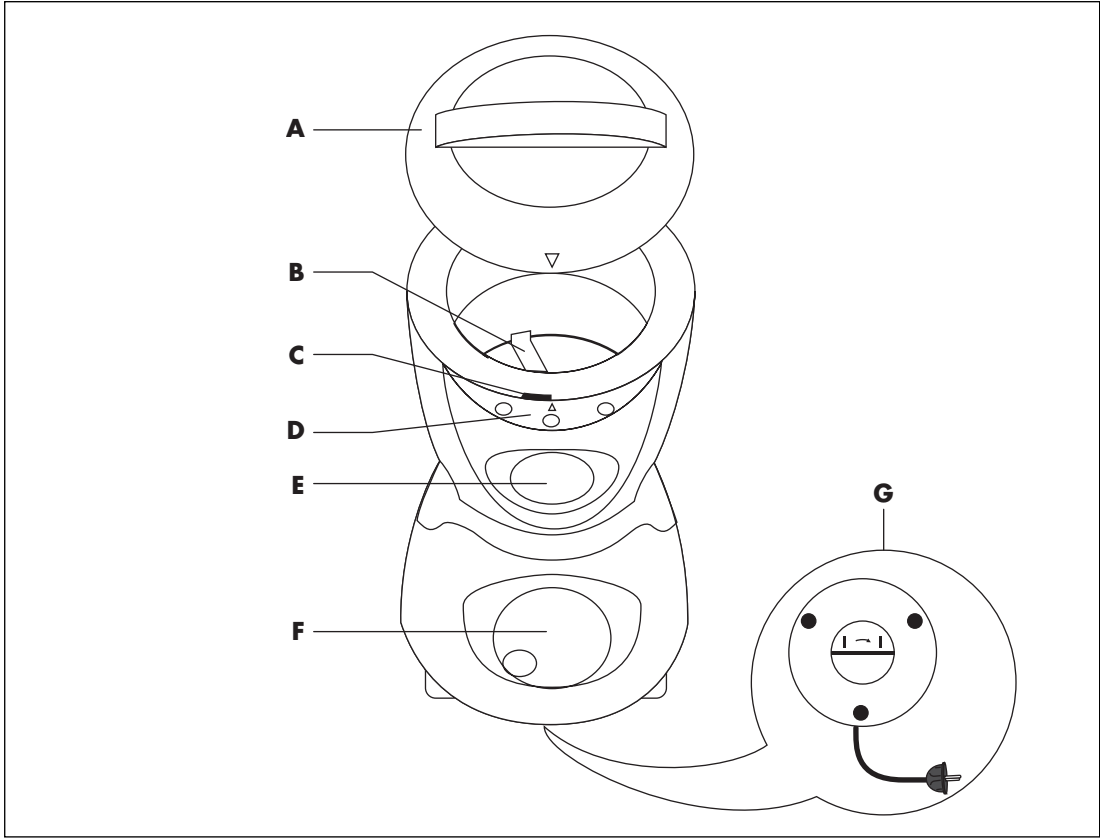
The wires in the mains lead are coloured in accordance with the following code:

Blue:	Neutral
Brown:	Live

As the colours of the wires in the mains lead of this appliance may not correspond with the coloured markings identifying the terminals in your plug, proceed as follows:

The wire which is coloured blue must be connected to the terminal which is marked with the letter N or coloured black.

The wire which is coloured brown must be connected to the terminal which is marked with the letter L or coloured red.



ПРИ ПЕРВОМ ВКЛЮЧЕНИИ

Внимательно ознакомьтесь с инструкциями. Это важно для правильного использования, обслуживания прибора и вашей безопасности.

Сохраните инструкции для дальнейших консультаций.

ВАЖНЫЕ МЕРЫ БЕЗОПАСНОСТИ

- Перед тем как вставить вилку в розетку убедитесь, что напряжение сети электропитания соответствует указанному на табличке с характеристиками.
- Очищайте прибор только при помощи сухой или немного увлажненной ткани.
- В случае неисправности или неработоспособности кофеварки выключите ее и не пытайтесь самостоятельно отремонтировать. Для необходимого ремонта обратитесь в авторизованный производителем прибора сервисный центр и требуйте использования оригинальных запасных частей. Несоблюдение правил, указанных выше может повлиять на надежность работы кофеварки.
- Прибор должен использоваться только в тех целях, для которых он предназначен. Производитель не может нести ответственность за возможный ущерб, вызванный несоответствующей, ошибочной и неправильной эксплуатацией. В этом случае прекращается действие гарантии.
- Не включайте прибор, если шнур электропитания неисправен.
- Не вынимайте вилку из розетки электропитания, потянув за провод или влажными руками.
- Дети не могут оценить опасности, связанные с использованием электроприборов, ни в коем случае не оставляйте без надзора детей вблизи прибора.
- Не погружайте прибор в воду.
- Внимание: до начала ухода за прибором выньте вилку из розетки электропитания.
- Не давайте шнуру электропитания свешиваться со стола или другой поверхности, не касайтесь его нагретыми предметами.

ОПИСАНИЕ ПРИБОРА

- A. Крышка
- B. Контейнер для кофе
- C. Аварийный выключатель
- D. Индикатор степени помола (только в некоторых моделях)
- E. Кнопка “GRIND” (помол)
- F. Рычаг выбора количества чашек (только для определенных моделей)
- G. Намотчик шнура электропитания

КАК ВКЛЮЧИТЬ ПРИБОР

- Поставьте прибор на ровную поверхность.
- Поверните крышку контейнера против часовой стрелки и поднимите его, рис. 1. Положите в контейнер необходимое количество кофе в зернах, рис. 2.
- Закройте крышку, повернув ее до совпадения выдавленной на крышке стрелки с меткой на приборе, рис. 3. Благодаря этому аварийный выключатель C даст возможность включить прибор.
- Извлеките из прибора шнур электропитания на необходимую длину и вставьте вилку в розетку (рис. 3).
- В тех моделях, где это предусмотрено, установите ручку выбора F на количество чашек, для которых должен быть помолот кофе (рис. 4).
В любой случае используйте это соответствие как примерное, так как количество зависит от вкуса, типа и прожарки зерен кофе, а так же выбранной степени помола.
- Для включения кофемолки нажмите кнопку “GRIND”, рис. 5 и удерживайте ее в нажатом состоянии до получения желаемой степени помола.
- В моделях с индикатором степени помола D (грубый, средний, мелкий) нажмите кнопку “GRIND” и отпустите ее в момент, когда загорится индикатор, соответствующий достижению требуемой степени помола.
Учтите, что после того, как кнопка GRIND отпущена, даже на мгновение, прибор обнулит свое состояние и начнет помол, как будто бы в кофемолке находятся целые зерна.

РЕКОМЕНДАЦИИ ПО ПОЛЬЗОВАНИЮ КОФЕМОЛКОЙ

- Держите герметично закрытой крышку контейнера для кофе, чтобы сохранить вкус и аромат зерен.
- Молите только необходимое в данный момент количество кофе.
- Ни в коем случае не переполняйте контейнер для кофе.
Максимальное идеальное количество зерен соответствует отверстию, сделанному в крышке.
В качестве общего указания, для одной чашки кофе берите одну столовую ложку зерен (например, 4 ложки зерен на 4 чашки).
Конечно, оптимальное количество зависит от личного вкуса, и будет определено со временем.
- При использовании моделей с индикатором степени помола необходимо учитывать, что:
грубый помол "COARSE" идеален для капельных кофеварок и перколяторов;
средний помол "MEDIUM" идеален для кофеварки мока;
мелкий помол "FINE" идеален для кофеварки эспрессо.
- До повторного использования, для того чтобы прибор не перегрелся, должно пройти не менее минуты.
- Для обеспечения хорошего качества и свежести кофе, после каждого использования прибора очищайте его, и, прежде всего, после того, когда кофемолка использовалась для помола других пищевых продуктов (например, сахара). Не рекомендуется молоть маслосодержащие семена (например, арахис) или слишком твердые (например, рис).

УХОД

- Извлеките вилку из розетки.
- Ни в коем случае не погружайте корпус прибора в воду.
- Мойте крышку в воде с использованием нейтрального моющего средства. Затем тщательно сполосните и высушите.
- Контейнер для зерен, ножи и внешнюю поверхность прибора очищайте мягкой тканью.
- Удаляйте остатки кофе при помощи щеточки.
- Когда убираете прибор, намотайте шнур электропитания при помощи специального намотчика G.