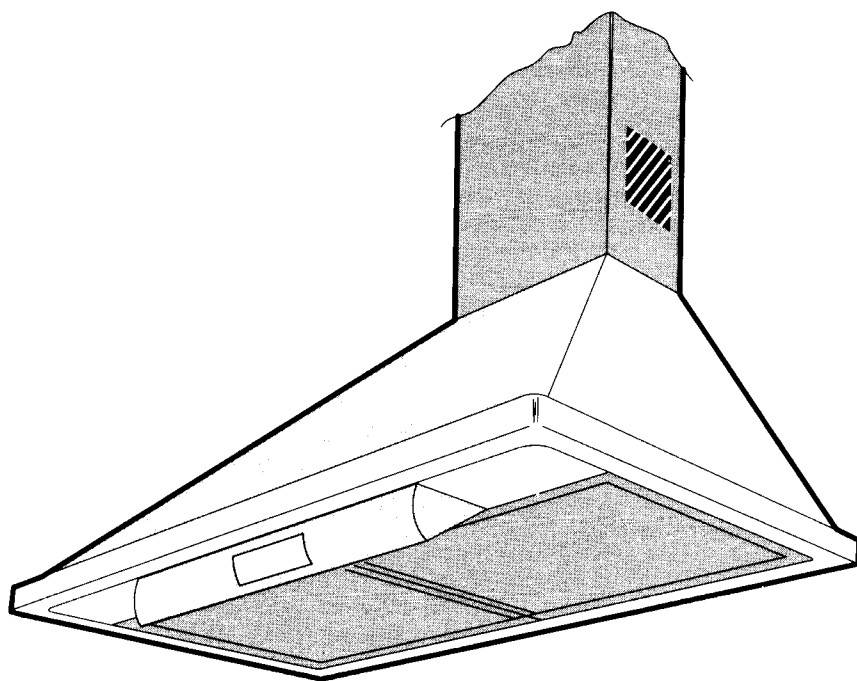




ИНСТРУКЦИЯ ПО ЭКСПЛУАТАЦИИ

ВЫТЯЖНОЙ ВЕНТИЛЯТОР EFC 635 X / EFC 935 X



СОДЕРЖАНИЕ

Указания по безопасности эксплуатации	2
Описание вытяжного вентилятора	3
Вытяжка воздуха	3
Циркуляция воздуха	4
Дополнительные принадлежности	4
Комплект для подсоединения к вытяжной трубе	4
Угольный фильтр	4
Монтаж	4
Распаковка	4
Расположение	4
Подключение питания	4
Подвешивание на стену	5
Вытяжка воздуха	6
Циркуляция воздуха	6
Установка угольного фильтра	6
Эксплуатация вытяжного вентилятора	7
Регулирование скорости	7
Правильное проветривание	7
Что нужно принять во внимание	7
Чистка и уход	7
Корпус	7
Жировой фильтр	7
Замена угольного фильтра	8
Замена лампочки	8
Если вытяжной вентилятор не работает	8
Гарантия	8
Техобслуживание и запасные части	8
Технические данные	8
Параметрический чертёж	8

Поздравляем Вас с приобретением нового вытяжного вентилятора!

С функционированием нового вытяжного вентилятора следует подробно ознакомиться. Поэтому перед началом его эксплуатации рекомендуется внимательно прочитать настоящую инструкцию.

В избежание аварий, которые всегда могут иметь место с электрическим устройством, необходимо удостовериться в том, что подключение вытяжного вентилятора выполнено надлежащим образом. Раздел «Важная информация» следует также внимательно прочитать во избежание неправильного использования вытяжного вентилятора и напрасных происшествий.

Инструкцию следует сохранить и держать в хорошо доступном месте.

УКАЗАНИЯ ПО БЕЗОПАСНОСТИ ЭКСПЛУАТАЦИИ

Монтаж и техобслуживание

- Вытяжной вентилятор предназначен для вытяжки испарений, образующихся при обычном приготовлении пищи. Использование вытяжного вентилятора по какому-либо иному назначению может привести к несчастному случаю и аннулирует гарантию.
- Монтаж вытяжного вентилятора должен выполняться только уполномоченным на это монтажником. Неквалифицированно выполненный монтаж ухудшит функционирование вытяжного вентилятора и может привести к травмам и повреждениям имущества.
- Техобслуживание и возможный ремонт должны быть поручены уполномоченной на техобслуживание и ремонт фирме с использованием только фирменных запчастей.

- Минимальное расстояние от нижнего края вытяжного вентилятора до рабочей поверхности электрической плиты составляет 65 см, а газовой плиты - 75 см.
- Удостоверьтесь в том, что кабель питания вытяжного вентилятора не оказался зажат в процессе монтажа.
- Воздух из вытяжного вентилятора не должен направляться в канал, используемый для вытяжки испарений из неэлектрического оборудования (обжарочной ванны, дровяной плиты и т.п.).

В процессе эксплуатации

- При жарке или растапливании жира или другого легко воспламеняющегося материала ни в коем случае не оставляйте плиту без присмотра. В

случае воспламенения немедленно выключите вытяжной вентилятор и установите все регуляторы плиты в выключенное положение.

ВНИМАНИЕ: огонь следует погасить с помощью крышки. Ни в коем случае не используйте для этого воды.

- Не допускайте возникновения открытого огня под включённым вытяжным вентилятором. Это может привести к пожару. Не забывайте о том, что перегревшийся жир может воспламениться. Не оставляйте сковороду без присмотра.
- По гигиеническим причинам, а также из соображений безопасности жировой фильтр следует регулярно чистить, так как капающий на конфорку жир может привести к пожару. Соблюдайте инструкцию по эксплуатации. Внимательно прочитайте раздел «Чистка».

ОПИСАНИЕ ВЫТЯЖНОГО ВЕНТИЛЯТОРА

1. Контрольная панель
2. Регулятор скорости
3. Сигнальная лампочка
4. Выключатель освещения
5. Жировой фильтр:
 - 2 шт. в модели EFC 635
 - 3 шт. в модели EFC 935

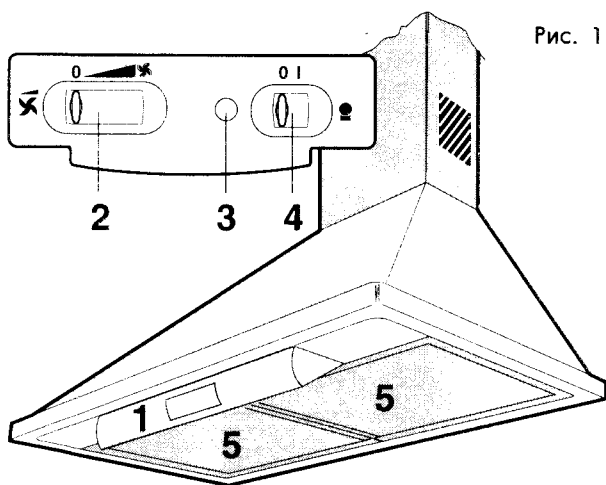


Рис. 1

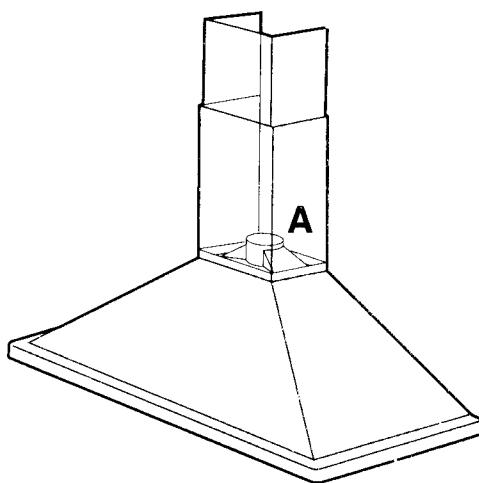


Рис. 2

Вытяжка воздуха

В верхней части вентиляционной камеры имеется выходное отверстие диаметром 120 мм с заслонкой. Шланг удаления воздуха (рис. В) протягивается как можно более прямо в кухонный вентиляционный канал, где он крепится к входящей в монтажный комплект пластине.

Воздух проходит сквозь жировой фильтр и выдувается затем в вентиляционный канал (шланг входит в дополнительные принадлежности), откуда он поступает в вытяжную трубу и выходит в наружный воздух. Протяжённость шланга и канала не должны превышать 4 метра, и они должны иметь как можно меньше изгибов.

Вместе с вытяжным вентилятором поставляются:

- Шаблон для подвешивания под шкаф
- Винты для выполнения монтажа
- Удлинительная трубка диаметром 120 с заслонкой
- Устройство направления потока воздуха для использования с угольным фильтром
- Кронштейн

Функции

Вытяжной вентилятор может использоваться в двух различных режимах:

- вытяжка воздуха в вытяжную трубу (шланг входит в дополнительные принадлежности) через вентиляционный канал с соблюдением местных норм, или
- циркуляция воздуха через угольный фильтр.



Воздух из вытяжного вентилятора не должен направляться в канал, используемый для вытяжки испарений из неэлектрического оборудования (обжарочной ванны, дровяной плиты и т.п.).

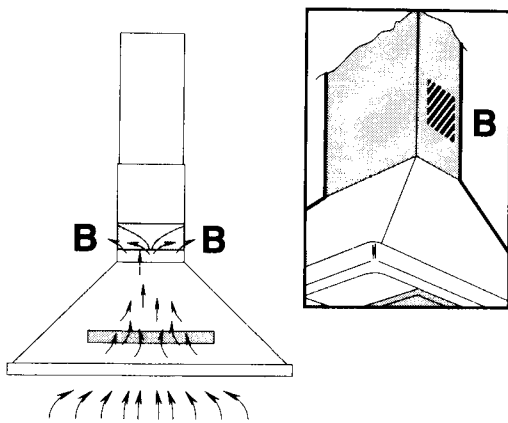


Рис. 3 **Циркуляция воздуха**

Воздух проходит сквозь жировой фильтр, который фильтрует жир, а затем сквозь угольный фильтр, который удаляет запахи. Очищенный воздух возвращается обратно в помещение кухни.

ДОПОЛНИТЕЛЬНЫЕ ПРИНАДЛЕЖНОСТИ

Комплект для подсоединения к вытяжной трубе

Для подсоединения вытяжного вентилятора к вентиляционному каналу используется монтажный набор, в который входят трубка для вытяжки воздуха, два крепления трубки и жестяная трубка для потолка с уплотнительным кольцом. Комплект можно приобрести в уполномоченной на техобслуживание и ремонт фирме. Номер изделия комплекта 391 414 201.

Угольный фильтр

Угольный фильтр используется в случае эксплуатации вытяжного вентилятора в режиме циркуляции воздуха. Фильтр можно приобрести в уполномоченной на техобслуживание и ремонт фирме по номером изделия 955 101 116.

Проволочная полка 90 см - номер изделия 955 101 069

Проволочная полка 60 см - номер изделия 955 101 067

Кронштейн для полки - номер изделия 942 120 051

МОНТАЖ

Распаковка

Удостоверьтесь в том, что вытяжной вентилятор не поврежден при транспортировке. О возможных повреждениях, а также о недостающих деталях следует немедленно сообщить продавцу. Не давайте детям играть с упаковочными материалами.

Расположение

Вытяжной вентилятор подвешивается к стене. Минимальное расстояние от нижнего края вытяжного вентилятора до рабочей поверхности электрической плиты составляет 65 см, а газовой плиты - 75 см.

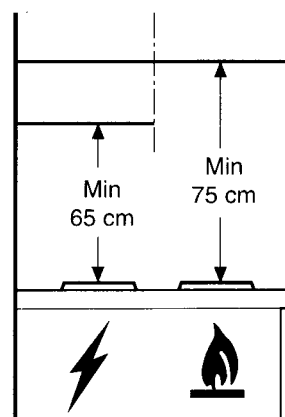


Рис. 4

Подключение питания

Вытяжной вентилятор оснащён кабелем питания с заземлённой вилкой. Длина кабеля питания составляет 1,2 м. Расположение кабеля видно на чертеже.

Подвешивание на стену

- Приложите следующий вместе с вытяжным вентилятором шаблон к стене, как показано на рис. 5, и просверлите два отверстия диаметром 12 мм.
- Закрепите два крючка (G) в нижних отверстиях, как показано на рисунке.
- Снимите жировые фильтры (рис. 15).
- Прикрепите корпус к крючкам и выровняйте уровень с помощью винтов (F).

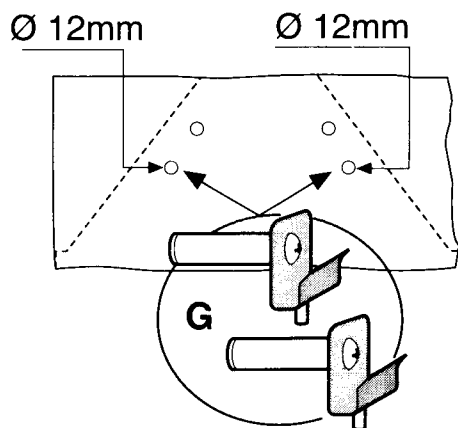


Рис. 5

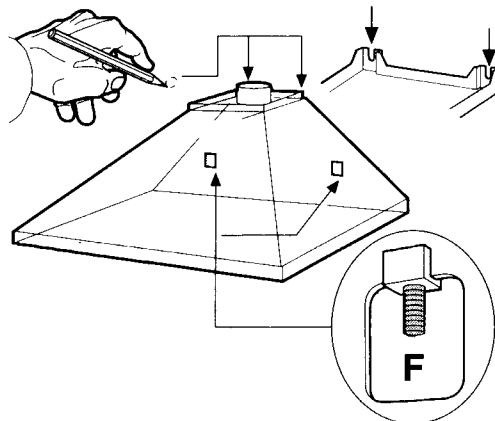


Рис. 6

- Отметьте карандашом местоположение верхних отверстий (рис. 6).
- Опустите колпак.
- Просверлите отверстия диаметром 8 мм.
- Вставьте две пробки диаметром 8 мм в верхние отверстия.
- Снова подвесьте колпак.

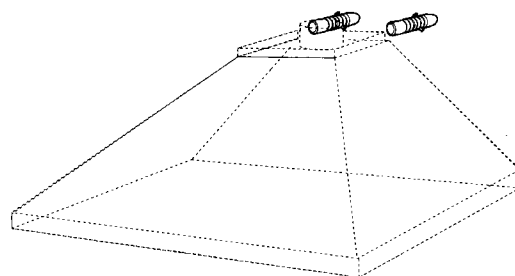


Рис. 7

- Закрепите корпус с помощью двух винтов 5 x 45 мм и шайб 5 x 20 мм.

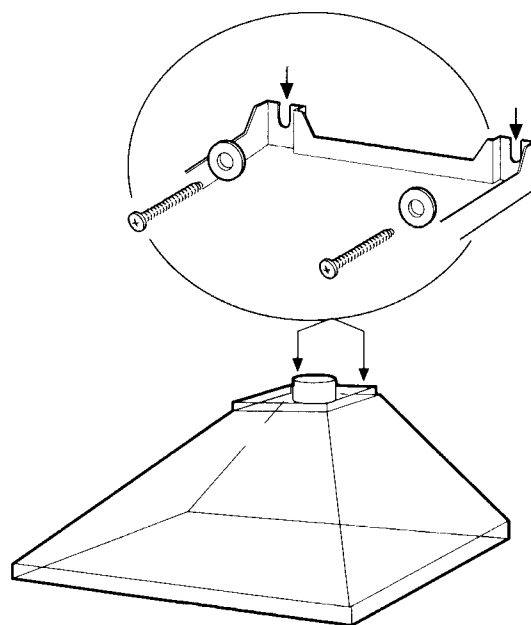


Рис. 8

Вытяжка воздуха (подсоединение к вентиляционному каналу)

- Прикрепите верхний кронштейн (Н) к стене как можно выше, приняв при этом во внимание местоположение места подсоединения вытяжного вентилятора. Для крепления верхнего кронштейна используются 2 винта 8 мм с пробками.
- Насадите вытяжной шланг на заслонку, как показано на рис. 2, и удостоверьтесь в том, что шланг не препятствует полному открыванию заслонки.
- Измерьте расстояние (h) от корпуса вытяжного вентилятора до потолка.
- Отрегулируйте высоту корпуса согласно выполненному замеру и зафиксируйте высоту с помощью двух винтов (М).
- Установите защитный корпус на место пазами вниз и заверните четыре винта (К) - два сверху и два снизу.

Ширина вытяжного вентилятора модели УАС 935 составляет 90 см, и в нём имеется два выходных отверстия, которые расположены за жировыми фильтрами. Перед началом эксплуатации вентилятора удостоверьтесь в том, что отверстия открыты (рис. 9).

Циркуляция воздуха

Для того чтобы вытяжной вентилятор работал в режиме циркуляции воздуха, заглушку выходного отверстия (А) следует снять (рис. 2).

По части установки верхнего кронштейна, соблюдения расстояния от потолка до вытяжного вентилятора и регулирование высоты вытяжного вентилятора соблюдайте указания, приведённые в предыдущей главе.

Перед монтажом вытяжного вентилятора воздуховод (N) следует установить вовнутрь (рис. 10).

Установка угольного фильтра

- Снимите жировые фильтры, нажав на них для этого назад. За жировыми фильтрами имеются отверстия, которые являются открытыми при поставке вытяжного вентилятора и которые следует закрыть перед установкой угольного фильтра (рис. 11).
- Вставьте угольный фильтр в переднюю часть вытяжного вентилятора и закрепите два крючка (О) к его задней части.
- Установите жировой фильтр обратно на место.

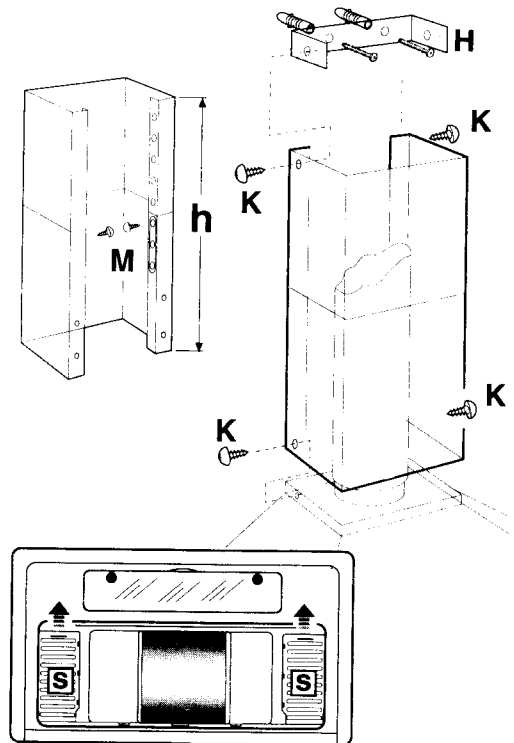


Рис. 9

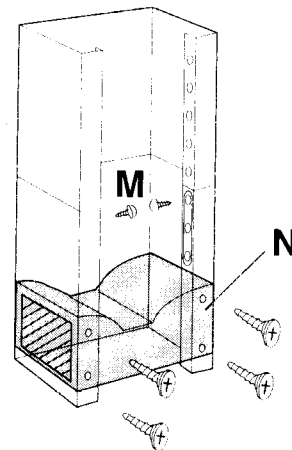


Рис. 10

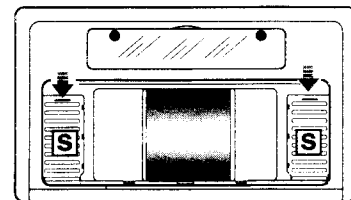


Рис. 11

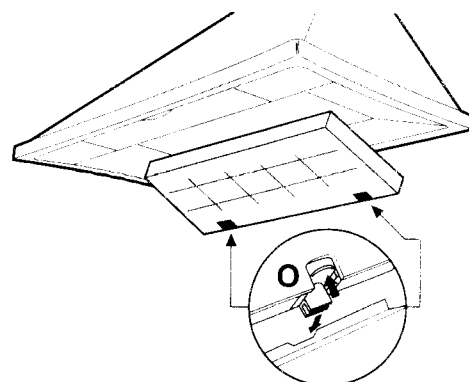


Рис. 12

ЭКСПЛУАТАЦИЯ ВЫТЯЖНОГО ВЕНТИЛЯТОРА

Регулирование скорости

Опустите контрольную панель, для того чтобы открыть доступ к выключателю освещения и регулятору скорости. Микропереключатель реагирует на опускание контрольной панели, и вытяжной вентилятор готов к работе. Вентилятор включается при выборе нужной мощности и включении освещения.

Скорость двигателя вытяжного вентилятора регулируется плавно. Для достижения наилучших результатов рекомендуется использовать невысокую скорость в нормальных условиях и высокую для вытяжки большого количества дыма и пара. Вытяжной вентилятор следует включить за несколько минут до начала приготовления пищи. По окончании приготовления пищи вытяжной вентилятор следует оставить во включённом состоянии не менее чем на 15 минут или до тех пор, пока гарь и пар не окажутся удалены.

При поднятии контрольной панели от вытяжного вентилятора отключается питание. Панель можно установить под нужным углом, для того чтобы рабочая поверхность плиты освещалась наилучшим образом.

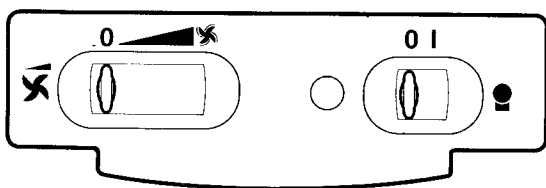


Рис. 13

Правильное проветривание

Для того чтобы вытяжной вентилятор функционировал надлежащим образом, в процессе его работы окна на кухне должны быть закрыты, иначе в ней будет образовываться пониженное давление. Окно имеет смысл держать открытым в какой-либо из комнат.

Что следует принять во внимание

Использование вытяжного вентилятора одновременно с камином может привести к образованию т.н. обратной тяги в дымовой трубе камина, который начнёт дымить в комнату. В этом случае следует открыть окно, для того чтобы в комнату поступало достаточное количество воздуха.

Данное явление не имеет места в том случае, если вытяжной вентилятор используется с угольным фильтром.

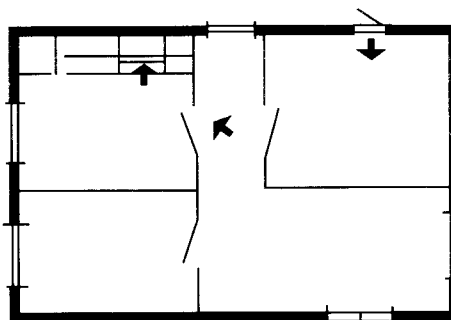


Рис. 14

ЧИСТКА И УХОД



Перед выполнением чистки отключите от вытяжного вентилятора питание, вынув для этого вилку из розетки или вывернув предохранитель.

Корпус

Пользуйтесь мягким полотенцем и средством для ручного мытья посуды. Ни в коем случае не используйте едких, абразивных или легко воспламеняющихся материалов.

Чистка жирового фильтра



Жировой фильтр следует чистить достаточно часто. Слой жира на фильтре или в трубе является пожароопасным, если, например, плита окажется по ошибке оставленной во включённом состоянии или же в случае перегрева конфорок.

Жировой фильтр следует чистить раз в месяц или в два месяца в зависимости от интенсивности использования. Чем чище фильтр, тем лучше он фильтрует жир.

Жировой фильтр удаляется следующим образом:

- Нажмите на жировой фильтр по направлению к задней части корпуса вытяжного вентилятора и снимите его вниз, как показано на рисунке.

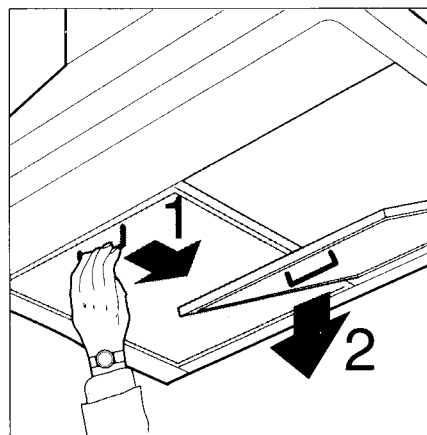


Рис. 15

Жировой фильтр изготовлен из алюминиевой проволоки, к которой жир пристаёт в процессе фильтрации. Жировой фильтр следует мыть горячей водой и удаляющим жир средством для ручного мытья посуды или же в машине для мытья посуды при температуре не выше 60°C. Перед установкой фильтра обратно на место ему следует дать полностью высохнуть.

Замена угольного фильтра

Угольный фильтр не подлежит чистке. Пришедший в негодность фильтр следует заменить. Долговечность фильтра зависит от интенсивности использования вытяжного вентилятора, однако обычно фильтр меняется раз в пол-года или раз в год.

ВНИМАНИЕ: не забудьте регулярную чистку жирового фильтра.

Замена лампочки

При замене лампочки вытяжной вентилятор должен быть выключен.

- Откройте защитный корпус лампочки, повернув защёлки против часовой стрелки, как показано на рисунке.
- Замените лампочку на аналогичную фирменную экономичную лампочку PL 11 W.

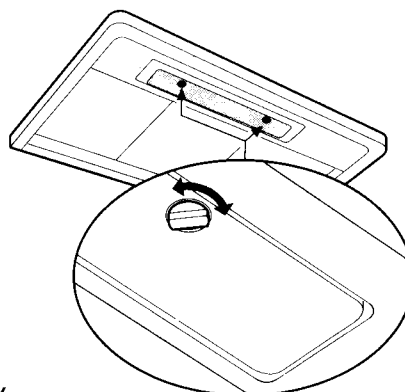


Рис. 16

ЕСЛИ ВЫТЯЖНОЙ ВЕНТИЛЯТОР НЕ РАБОТАЕТ

Перед тем как обратиться в уполномоченную на техобслуживание и ремонт фирму удостоверьтесь в том, что:

- предохранитель цел
- вилка воткнута в розетку
- вытяжной шланг установлен правильно
- жировой фильтр чист
- лампочка цела и правильно установлена.

Не пытайтесь отремонтировать вытяжной вентилятор самостоятельно. Техобслуживание и возможный ремонт должны быть поручены уполномоченной на техобслуживание и ремонт фирме с использованием только фирменных запчастей.

ТЕХНИЧЕСКИЕ ДАННЫЕ

Модель	EFC 635	EFC 935
Пропускная способность:		
максимальная	360 м ³ /ч (275 м ³ /ч ^{*)}	360 м ³ /ч (275 м ³ /ч ^{*)}
минимальная	200 м ³ /ч	200 м ³ /ч
Размеры:		
высота	840-1170 мм	840-1170 мм
ширина	598 мм	898 мм
глубина	490 мм	490 мм
Освещение (экономичная лампочка)	PL 11 Вт	PL 11 Вт
Жировой фильтр: ширина 266 мм, глубина 300 мм	2 шт.	3 шт.
Напряжение	230 В	230 В
Потребляемая мощность	175 Вт	175 Вт

*) С угольным фильтром

ТЕХОБСЛУЖИВАНИЕ И ЗАПАСНЫЕ ЧАСТИ

За техобслуживанием и запчастями обращайтесь в уполномоченную на техобслуживание фирму. Важнейшие запасные части к данной бытовой машине могут быть приобретены в течение 10 лет после того, как она снята с производства.

ГАРАНТИЯ

Гарантийные условия приведены в отдельной таблице.

Ввиду непрерывного развития нашей продукции оставляем за собой право на внесение изменений.

Согласно Закону «О защите прав потребителей», при нарушении установленных правил использования вред, причинённый вследствие таких нарушений, не возмещается и требования по недостаткам, возникшим в результате таких нарушений, не удовлетворяются.

Если Вы обращаетесь в сервисный центр по поводу одной из таких неисправностей или в результате несоблюдения правил эксплуатации, то, даже в период действия гарантии, Вам, возможно, придётся оплатить вызов специалиста.

