

Содержание

Установка	2
Эксплуатация оборудования	4
Обслуживание и уход	4
Меры безопасности	7

Внимательно изучите сопроводительные рисунки, пояснения к ним приведены в тексте руководства.

Строго придерживайтесь нижеприведенных инструкций по установке и обслуживанию оборудования. Производитель не несет ответственности за любые повреждения или возгорание оборудования, произошедшие в результате несоблюдения инструкций данного руководства.

Срок службы 10 лет



Производитель оставляет за собой право без предупреждения вносить изменения в конструкцию и комплектацию, не ухудшающие эффективность работы оборудования. Некоторые параметры, приведенные в этой инструкции, являются приблизительными. Производитель не несет ответственности за незначительные отклонения от указанных величин.

Вытяжка оснащена верхним воздуховыпускным отверстием **B1** и дополнительным задним отверстием **B2** для вывода обработанного воздуха наружу. Выберите подходящий воздуховод и прикрепите входящий в комплект поставка фланец **C**. Неиспользуемое отверстие закройте втулкой **D** (рис. 1).

Предостережение! На некоторых моделях заднее воздуховыпускное отверстие труднодоступно, даже когда втулка (при наличии) удалена. В этом случае, используя плоскогубцы и кусачки, выньте пластиковые вставки **E1** или **E2**, блокирующие отверстие (рис. 1).

Убедитесь, что переключатель режимов работы оборудования **G** (внутри вытяжного колпака) находится в позиции (**A**) – режим вытяжки. Если наружный воздухоотвод не возможен, оборудование можно использовать в режиме фильтрации, установив угольный фильтр: испарения и запахи будут рециркулировать через переднюю решетку, находящуюся над панелью управления. Проверьте что переключатель режимов работы оборудования **G** находится в позиции (**F**) – режим фильтрации (рис. 1).

Модели, не оснащенные вытяжным электродвигателем, могут функционировать только в режиме вытяжки и должны быть подсоединены к внешнему вытяжному устройству (не поставляется с изделием).

Установка

Не допускается облицовка оборудования кафелем и крепление к стене цементным раствором или силиконом. Монтаж производится только на поверхности оборудования. Также исключается крепление вытяжной трубы к мебели или над полками, если ее будет трудно снять для ремонта / обслуживания.

Минимальное расстояние от поверхности плиты до вытяжки должно быть не менее: 60 см – для электрических плит и 75 см – для газовых и комбинированных плит. Вытяжка может монтироваться на стене или на основании кухонной мебели.

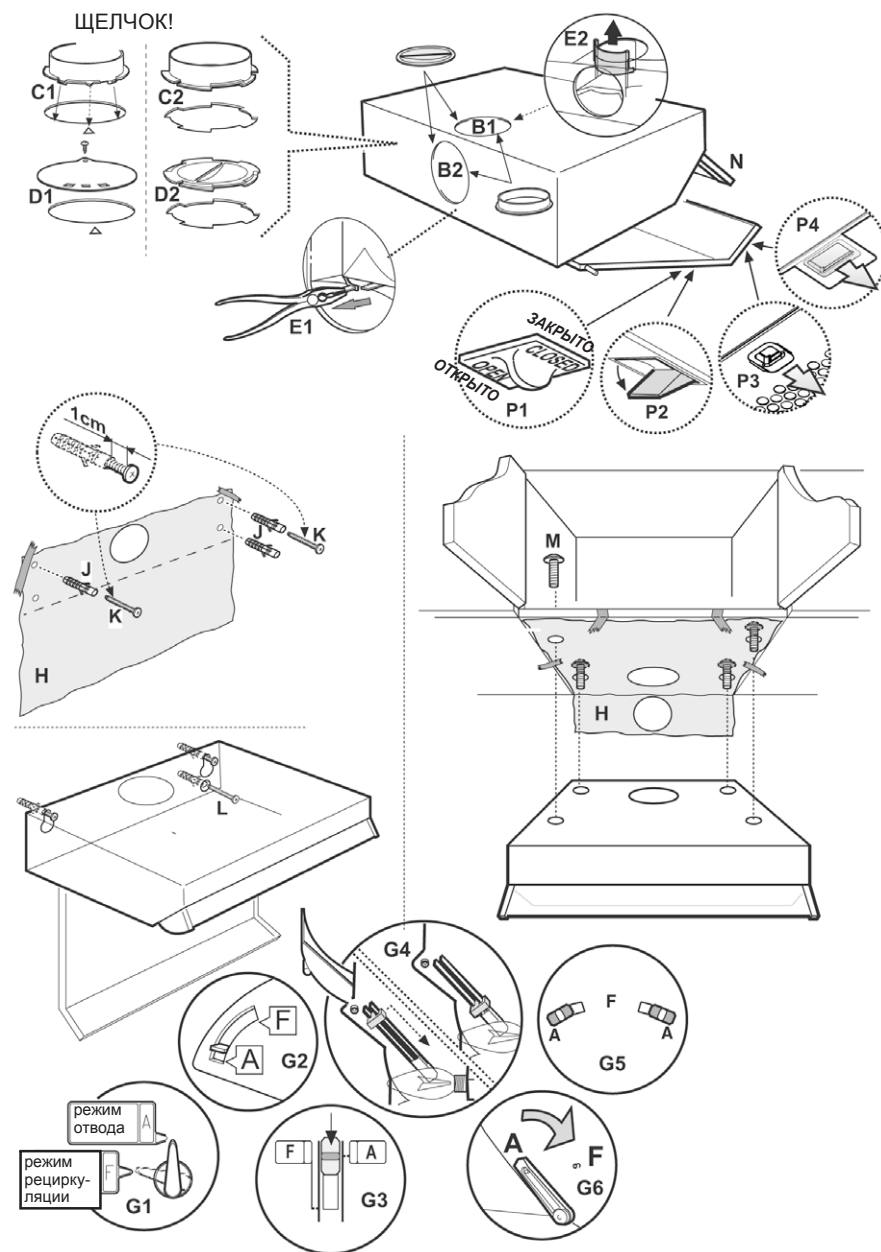
Используйте шаблон **H** (при наличии в комплекте поставки), чтобы определить расстояния между крепежными отверстиями и правильно выровнять оборудование, или прислоните вытяжку к стене / основанию навесного шкафа и отметьте места отверстий карандашом.

Крепление к стене

Вставьте анкерные болты **J** в просверленные отверстия и 2 винта **K** в верхние отверстия, снимите решетку и навесьте вытяжку на 2 винта, в завершение вставьте изнутри третий винт **L** и затяните все винты (рис. 1).

Крепление к кухонной мебели

Вытяжка крепится с внутренней стороны кухонного шкафа 4 винтами **M** (рис. 1).



1

Электрическое подключение

Электрическое напряжение должно соответствовать напряжению, указанному в табличке характеристик, находящейся внутри вытяжного колпака.

Если кабель оснащен электрической вилкой, подключите оборудование к сетевой розетке, соответствующей требованиям электробезопасности.

В случае подключения напрямую к электросети (без вилки и розетки), следует установить стандартный двухполюсный выключатель с расстоянием между контактами не менее 3 мм, причем линия заземления не должна разрываться.

После установки должен быть обеспечен свободный доступ к розетке / выключателю.

! Замена провода питания со штепсельной вилкой или гибким проводом должна быть выполнена персоналом Службы техпомощи или специализированным персоналом.

Эксплуатация оборудования

Панель управления расположена на передней стороне вытяжки.

Вытяжка может работать с различной скоростью всасывания воздуха.

Используйте максимальную скорость при высоком уровне концентрации пара / дыма при готовке. Обязательно открывайте коллектор пара **N**.

Рекомендуется включать оборудование не менее, чем за 5 минут до начала готовки и оставлять его работать примерно на 15 минут после завершения приготовления.

Обслуживание и уход

Перед выполнением любых работ по обслуживанию и уходу за оборудованием выключите и отключите его от сети.

Вытяжку необходимо регулярно чистить с внешней и внутренней сторон.

Для чистки используйте мягкую ткань, смоченную денатуратом или нейтральным жидким моющим средством. Не допускается использование абразивных чистящих средств.

Предостережение: Несоблюдение правил чистки вытяжки и несвоевременная замена фильтров могут стать причиной возгорания оборудования.

МАСЛЯНЫЕ (ПРОТИВОЖИРОВЫЕ) ФИЛЬТРЫ – бывают следующих типов:

Бумажный фильтр должен заменяться раз в месяц или при появлении окрашивания на верхней стороне – в этом случае цвет виден через отверстия решетки.

Губчатый фильтр следует промывать раз в месяц и заменять каждые 5-6 месяцев (после 5-6 моек).

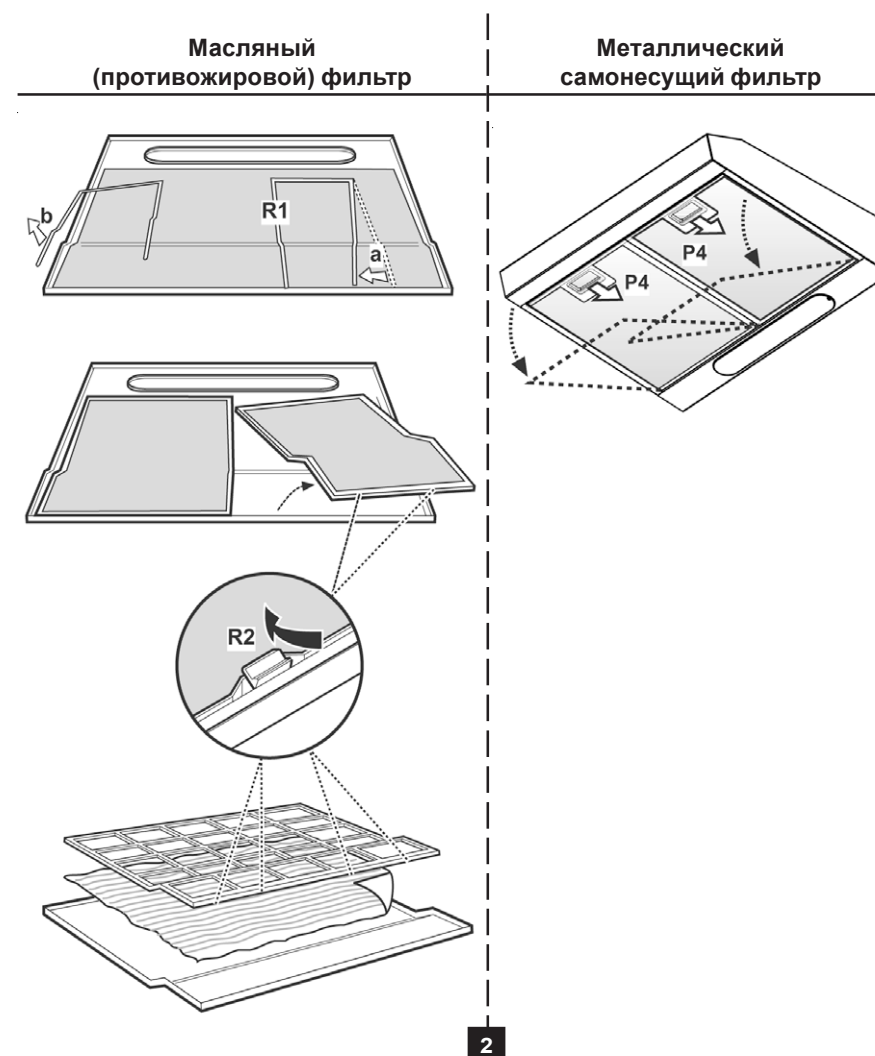
Металлический фильтр необходимо очищать раз в месяц с помощью нейтрального моющего средства вручную или в посудомоечной машине (65°C).

При мойке в посудомоечной машине цвет масляного фильтра может слегка поблекнуть, но на качество фильтрации это не влияет.

Чтобы удалить масляный фильтр откройте решетку за петли **P** и высвободите стопоры **R1** или **R2** (рис. 2).

Самонесущий металлический фильтр не имеет опорной решетки. Чтобы удалить фильтр, оттяните пружинные ручки **P4** назад и выдвиньте фильтр вниз (рис. 2).

Внимание! Металлический фильтр может обесцветиться при мойке в посудомоечной машине, но на качестве фильтрации это не отразится.



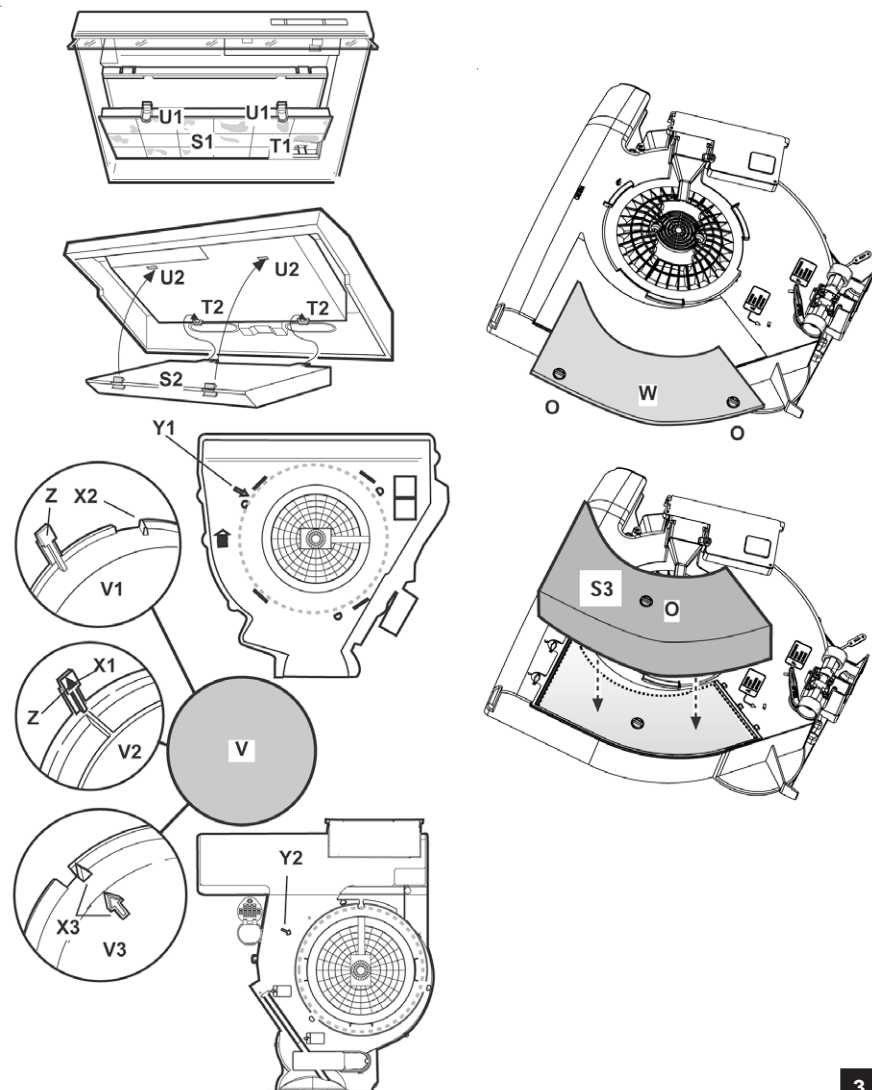
УГОЛЬНЫЕ ФИЛЬТРЫ – могут быть следующих типов:

Прямоугольные S1, или **S2**, или **S3**: должны заменяться каждые 6 месяцев.

Установка (рис. 3):

S1 или **S2**: вставьте задней стороной **T** и затем навесьте передней стороной на крюки **U**.

Угольный фильтр



S3: Снимите крышку **W**, повернув рукоятки **O** на 90°, вставьте угольный фильтр, затем закройте крышку. Чтобы извлечь фильтр, выполните действия в обратном порядке.

Круглый (V1-V2-V3 – различные модели): подлежит замене каждые 4 месяца. Вставьте фильтр в середину защитной решетки электродвигателя. Убедитесь, что метки **X1** или **X2** или **X3** на угольном фильтре совпали с метками **Y1** или **Y2** на транспортерном устройстве, затем поверните фильтр по часовой стрелке; в случае демонтажа поверните фильтр против часовой стрелки. При наличии язычка **Z** не забудьте сначала приподнять его.

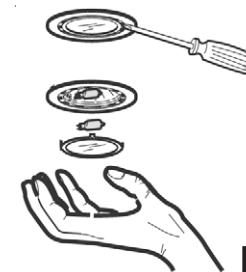
Замена ламп

– **40 Вт**: снимите решетку и выкрутите перегоревшую лампу, замените ее эллипсоидной лампой накаливания – макс. 40 Вт, тип E 14.

– **галогеновые лампы**: снимите с лампы покрытие, подняв его с помощью маленькой отвертки или подобного инструмента.

Предупреждение! Прежде чем прикасаться к лампам, убедитесь что они остыли. Замените поврежденную лампочку. Используйте только галогеновые лампы макс. 20 Вт (G4), не прикасайтесь к ним руками. Установите покрытие лампы на место, зафиксировав его щелчком.

Галогеновая лампа



Меры безопасности

- Это оборудование разработано для использования взрослым потребителем. Не позволяйте детям прикасаться к панели управления и играть с оборудованием.
- Нельзя использовать вытяжку, если решетка установлена неправильно!
- Всасываемый вытяжкой воздух не должен поступать в воздухоотвод, используемый другим оборудованием, работающем не на электроэнергии. Если вытяжка используется вместе с устройствами, работающими не на электроэнергии, в помещении необходимо обеспечить достаточную вентиляцию, чтобы предотвратить возврат отработанного воздуха.
- Запрещено приготовление под вытяжкой блюд, дающих пламя.
- Никогда не оставляйте под работающей вытяжкой пустыми зажженные горелки плиты – открытое пламя повреждает фильтры и может вызывать возгорание оборудования.
- Во избежание воспламенения не оставляйте без присмотра посуду с разогретым маслом / жиром под работающей вытяжкой.
- Отвод паров должен производиться в соответствии с действующими нормами и правилами технической безопасности.

Компания Indesit Company S.p.A.,
 производитель бытовой техники торговых марок
Ariston, Hotpoint-Ariston, Indesit, Stinol,
 настоятельно рекомендует использовать
 для ухода за Вашей бытовой техникой
 средства и аксессуары профессиональной серии
«Забота о доме»



Фирменные средства по уходу за бытовой техникой от производителя

Вы можете ознакомиться с полным каталогом серии профессиональных аксессуаров и средств «Забота о доме» и получить информацию в Авторизованных сервисных центрах (адреса и телефоны указаны в гарантийном документе); на сайте www.ariston.ru

по телефонам Справочной службы компании Indesit Company S.p.A.

в Москве: (495) 974-62-80

в Санкт-Петербурге: (812) 118-80-55

в Киеве: (044) 494-36-10

в Екатеринбурге: (343) 376-15-22

Серия включает в себя полный спектр средств по уходу за:		
Посудомоечной машиной	• Средство для очистки и дезинфекции, 250 мл	089779
	• Ополаскиватель, 250 мл	082064
	• Соль в таблетках, 2 кг	082057
	• Дезодорант, 2 шт.	082072
Стиральной и посудомоечной машиной	• Средство для удаления накипи, 10 пак.* 50 г	089780
Плитой	• Средство по уходу за конфорками и решетками, 250 мл	082037
	• Средство по уходу за стеклокерамич. поверхностью, 500 мл	089782
	• Средство по уходу за духовкой, 500 мл	089772
Холодильником	• Средство по уходу за холодильником, 500 мл	089777
	• Поглотитель запахов	082073
Микроволновой печи	• Средство по уходу за микроволновой печью, 500 мл	089781
ДЛЯ ДОМА	• Средство по уходу за кастрюлями и сковородами, 250 мл	082042
	• Средство по уходу за нержавеющей сталью, 250 мл	089778
	• Полироль для нержавеющей стали, 500 мл	093902
	• Средство по уходу за деревянными поверхностями	082081
	• Средство по уходу за алюминием и пластиком	082083
	• Средство по уходу за цветными металлами и сплавами	082063
	• Средство по уходу за стеклами и зеркалами	082068
	• Защита ткани от пятен	082069
	• Микрофибровая салфетка	094893
	АКСЕССУАРЫ ДЛЯ ТЕХНИКИ	• Скребок для очистки стеклокерамической поверхности
• Дополнительные решетки и противни для духовки		
• Стеклокрышки для рабочих поверхностей		
• Грили и барбекю для рабочих поверхностей		
• Самоочищающиеся панели для духовки		
• Устройство принудительной вентиляции для охлаждения внешних поверхностей духовки		
• Защитный экран для рабочей поверхности		
Холодильник:	• Дополнительные контейнеры для хранения продуктов	
Стиральная и посудомоечная машины, водонагреватели	• Магнитный смягчитель воды Calblock	089789
Стиральная и посудомоечная машины	• Сливные и заливные шланги	
	• Установочные комплекты	
	• Антисифоны	
	• Фильтры	
Вытяжка:	• Универсальные фильтры из полиэстера с индикатором заполнения	
	• Угольные фильтры	
АКСЕССУАРЫ ДЛЯ КУХНИ	• Направляющие, крючки и полки из нержавеющей стали	
	• Сервировочный столик	

Продукция
СЕРТИФИЦИРОВАНА



AЮ 77

ARISTON

Hotpoint
ARISTON

INDESIT

STINOL

ВЫТЯЖКА

Н 151

Н 161

Н 191

Н 261

Производитель:

IndesitCompanyS.p.A.

Юридический адрес:

Виале А.Мерлони, 47
60044 Фабриано (АН), Италия
Тел. (0732) 6611

Продавец:

**IndesitCompanyInternational
BusinessS.A.**

Юридический адрес:

Центр Галлерея, 2, Виа Кантонале,
6928 Манно, Швейцария

Адрес и телефоны

для контактов:

Россия 129223 Москва
Проспект Мира, ВВЦ (бывш. ВДНХ)
Павильон 46

Тел.: (095) 974-6280

Факс (095) 961-2919
974-6279

<http://www.ariston.ru>

INDESIT



AЮ 77