

Благодарим за приобретение товара марки Indesit. Прочитайте внимательно это руководство по установке и эксплуатации вытяжек. Оно содержит важную информацию для безопасного монтажа, использования и обслуживания оборудования.

***К СВЕДЕНИЮ ПОКУПАТЕЛЯ!** В связи с тем, что конструкция вытяжек постоянно совершенствуется, возможны незначительные расхождения между конструкцией и руководством по эксплуатации, не влияющие на технические характеристики.*

ОГЛАВЛЕНИЕ

Установка	2
Эксплуатация оборудования	4
Обслуживание и уход	4
Меры безопасности	6

Внимательно изучите сопроводительные рисунки, пояснения буквенных обозначений в них приведены в тексте руководства.

Строго придерживайтесь нижеприведенных инструкций по установке и обслуживанию оборудования. Производитель не несет ответственности за любые повреждения или возгорание оборудования, произошедшие в результате несоблюдения инструкций данного руководства.

Вытяжка оснащена верхним воздуховыпускным отверстием **B1** и вспомогательным задним отверстием **B2** для вывода отработанного воздуха наружу. Выберите соответствующий воздуховод и прикрепите входящий в комплект поставки фланец **C**. Неиспользуемое отверстие закройте втулкой **D** (рис. 1).

Предостережение! На некоторых моделях заднее воздуховыпускное отверстие труднодоступно, даже когда втулка (при наличии) удалена. В этом случае, используя плоскогубцы и кусачки, выньте пластиковые вставки **E1** или **E2**, блокирующие отверстие (рис. 1).

Убедитесь, что переключатель режимов работы оборудования **G** (внутри вытяжного колпака) находится в позиции (**A**) – режим вытяжки. Если наружный воздухоотвод не возможен, оборудование можно использовать в режиме фильтрации, установив угольный фильтр: испарения и запахи будут рециркулировать через переднюю решетку, находящуюся над панелью управления. Проверьте что переключатель режимов работы оборудования **G** находится в позиции (**F**) – режим фильтрации (рис. 1).

Модели, оснащенные внешним вытяжным электродвигателем, могут функционировать только в режиме вытяжки и должны быть подсоединены к периферийной вытяжной системе (не поставляется с оборудованием).

УСТАНОВКА

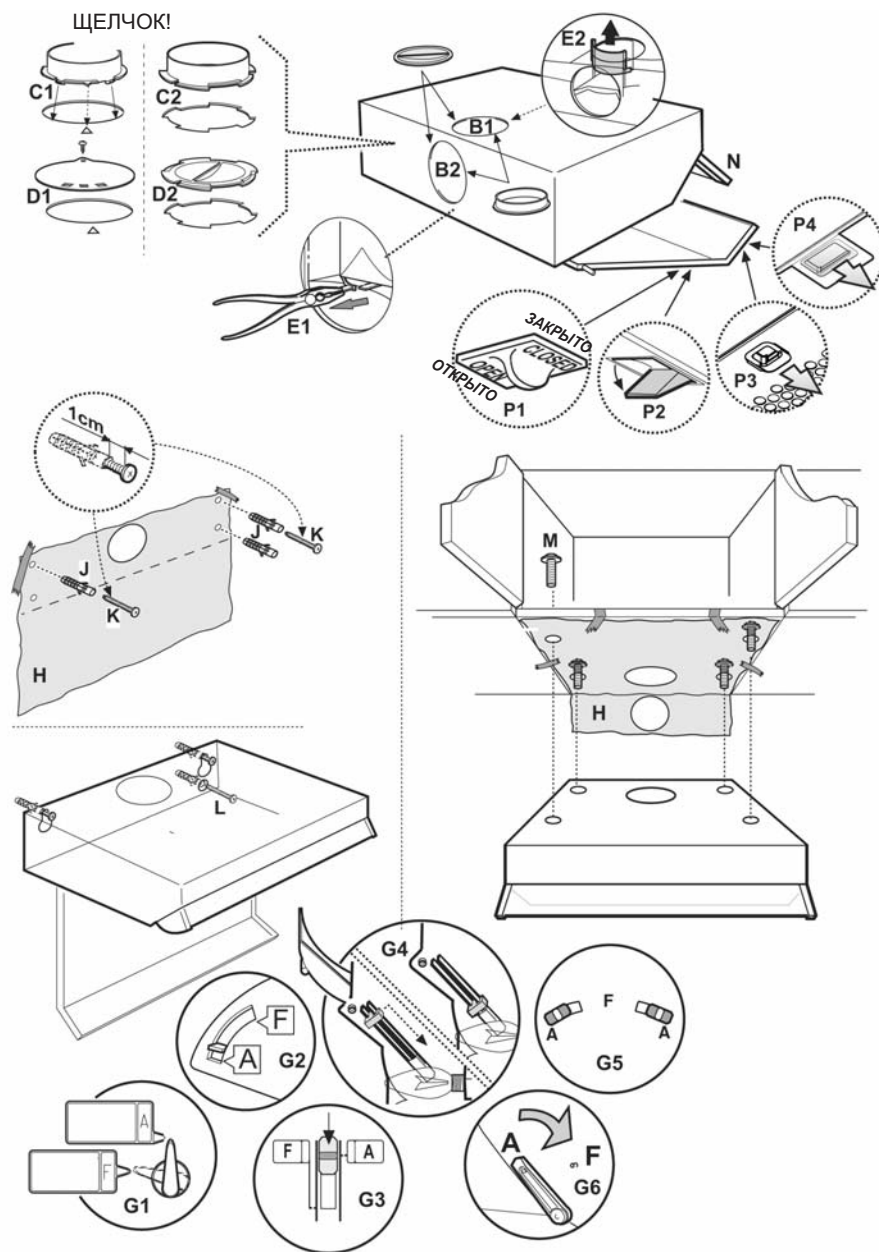
Не допускается облицовка оборудования кафелем и крепление к стене цементным раствором или силиконом. Монтаж производится только на поверхности оборудования.

Также исключается крепление вытяжной трубы к мебели или над полками, если ее будет трудно снять для ремонта / обслуживания.

Минимальное расстояние от поверхности плиты до вытяжки должно быть не менее: 60 см для электрических плит и 70 см – для газовых и плит смешанного типа.

Вытяжка может монтироваться на стене или на основании кухонной мебели. Используйте шаблон (при наличии в комплекте поставки), чтобы определить расстояния между крепежными отверстиями и правильно выровнять оборудование; места отверстий отметьте карандашом.

Крепление к стене. Вставьте анкерные болты **J** в просверленные отверстия, и 2 винта **K** в верхние отверстия, снимите решетку и навесьте вытяжку на 2 винта, наконечник отнутри вставьте третий винт **L** и затяните все винты (рис. 1).



1

Крепление к кухонной мебели. Вытяжка крепится с внутренней стороны кухонной мебели 4 винтами **М** (рис. 1).

Электрическое подключение. Электрическое напряжение должно соответствовать напряжению, указанному в табличке характеристик, находящейся внутри вытяжного колпака.

Если кабель оснащен электрической вилкой, подключите оборудование к сетевой розетке — розетка должна соответствовать требованиям электробезопасности и находиться в легко доступном месте.

В случае подключения напрямую к электросети (без вилки и розетки), необходимо установить многолинейный выключатель с расстоянием между контактами не менее 3 мм, причем линия заземления не должна разрываться.

ЭКСПЛУАТАЦИЯ ОБОРУДОВАНИЯ

Панель управления расположена на передней стороне вытяжки. Вытяжка работает в 3-х скоростных режимах всасывания воздуха. Используйте максимальную скорость при высоком уровне концентрации пара / дыма при готовке. Обязательно открывайте коллектор пара **N**. Рекомендуется включать оборудование не менее, чем за 5 минут до начала готовки и оставлять его включенным примерно на 15 минут по завершении приготовления.

ОБСЛУЖИВАНИЕ И УХОД

Перед выполнением любых работ по обслуживанию и уходу за оборудованием выключите и отключите его от сети.

Вытяжку необходимо регулярно чистить с внешней и внутренней сторон. Для чистки вытяжки используйте мягкую ткань, смоченную денатуратом или нейтральным жидким моющим средством. Недопускается использование абразивных средств.

Несоблюдение правил чистки вытяжки и несвоевременная замена фильтров могут стать причиной возгорания оборудования.

МАСЛЯННЫЕ ФИЛЬТРЫ – бывают следующих типов:

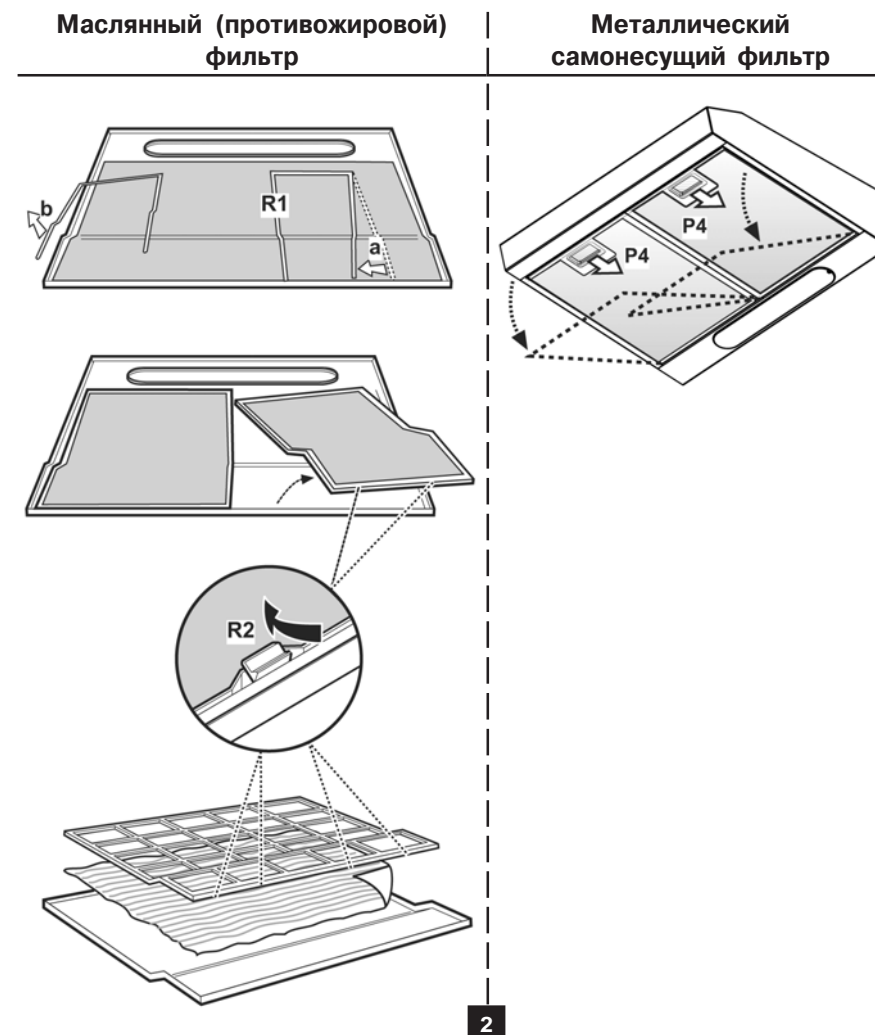
Бумажный фильтр подлежит замене раз в месяц или, если верхняя сторона фильтра цветная, когда окраска становится видной через отверстия в решетке.

Губчатый фильтр необходимо промывать раз в месяц и заменять после каждых 5-6 моек.

Металлический фильтр необходимо очищать раз в месяц с помощью нейтрального моющего средства вручную или в посудомоечной машине (65°C). При мойке в посудомоечной машине цвет масляного фильтра может слегка поблекнуть, но на качество фильтрации это не влияет.

Чтобы удалить масляный фильтр откройте решетку с помощью крюков **P** и высвободите ограничители **R1** или **R2** (рис. 2).

Самонесущий металлический фильтр не имеет опорной решетки. Чтобы удалить фильтр, оттяните держатели **P4** назад и выдвиньте фильтры вниз. Внимание! Металлический фильтр может обесцветиться при мойке в посудомоечной машине, но на качество фильтрации это не влияет (рис. 2).



УГОЛЬНЫЕ ФИЛЬТРЫ – могут быть следующих типов:

Прямоугольный S1 или **S2** или **S3**: должен заменяться каждые 6 месяцев.

Установка:

S1 или **S2**: вставьте задней стороной **T** и затем навесьте передней стороной на крюки **U** (рис. 3).

S3: Снимите крышку **W**, повернув рукоятки **O** на 90°, вставьте угольный фильтр. Сборка выполняется в обратном порядке (рис. 3).

Круглый (V1-V2-V3 – различные модели): подлежит замене каждые 4 месяца. Вставьте фильтр в середину защитной решетки электродвигателя. Убедитесь, что метки **X1** или **X2** или **X3** на угольном фильтре совпали с метками **Y1** или **Y2** на транспортном устройстве, затем поверните фильтр по часовой стрелке; в случае демонтажа поверните фильтр против часовой стрелки. При наличии язычка **Z** не забудьте сначала приподнять его.

ЗАМЕНА ЛАМП

– **40 Вт**: снимите решетку и выкрутите перегоревшую лампу, замените ее эллипсоидной лампой накаливания – макс. 40 Вт, тип E 14.

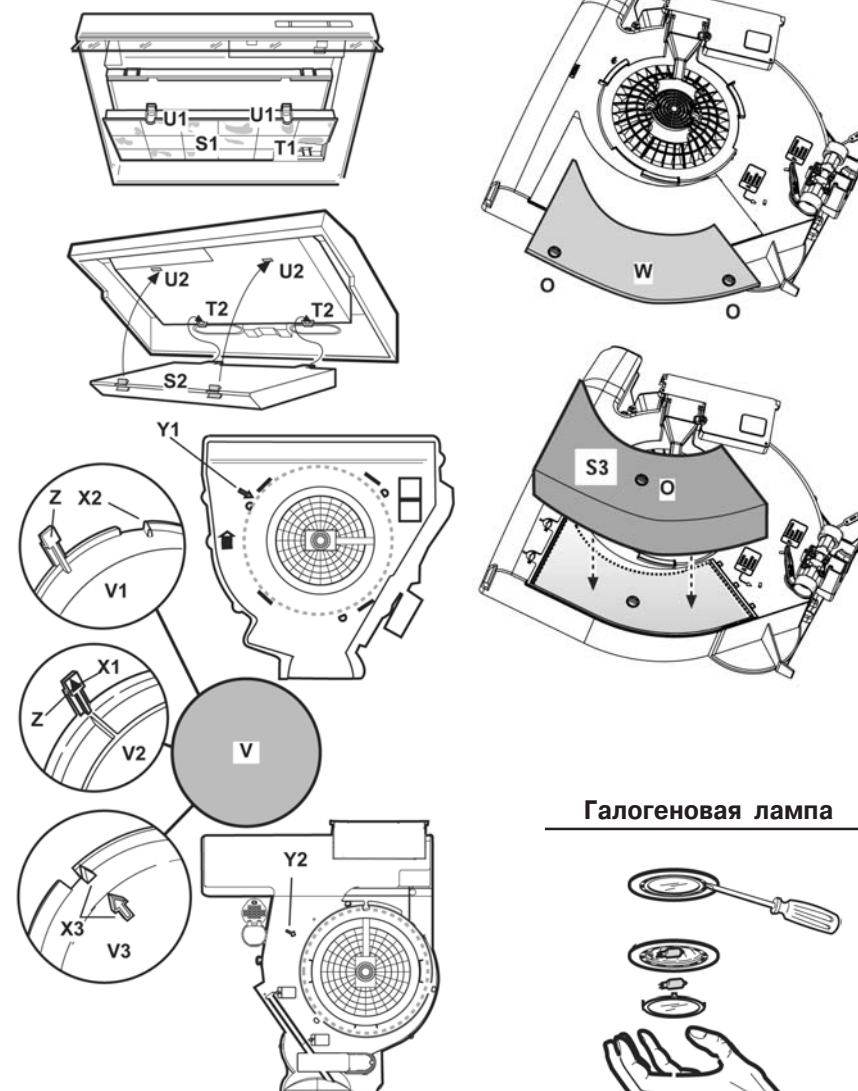
– **галогеновые лампы**: снимите колпак с лампы с помощью маленькой отвертки или подобного инструмента.

Предупреждение! Прежде чем прикасаться к лампам, убедитесь что они остыли. Замените поврежденную лампочку. Используйте только галогеновые лампы макс. 20 Вт (G4), не прикасайтесь к ним руками. Закройте лампу колпаком, зафиксировав его щелчком.

МЕРЫ БЕЗОПАСНОСТИ

- Это оборудование разработано для использования взрослым потребителем. Не позволяйте детям прикасаться к панели управления и играть с оборудованием.
- Нельзя использовать вытяжку, если решетка установлена неправильно!
- Всасываемый вытяжкой воздух не должен поступать в воздухоотвод, используемый другим оборудованием, работающем не на электроэнергии. Если вытяжка используется вместе с устройствами, работающими не на электроэнергии, в помещении необходимо обеспечить достаточную вентиляцию, чтобы предотвратить возврат отработанного воздуха.
- Запрещено приготовление под вытяжкой блюд, дающих пламя.
- Никогда не оставляйте под работающей вытяжкой пустыми зажженные горелки плиты – открытое пламя повреждает фильтры и может вызывать возгорание оборудования.
- Во избежание воспламенения не оставляйте без присмотра посуду с разогретым маслом / жиром под работающей вытяжкой.
- Отвод паров должен производиться в соответствии с действующими нормами и правилами технической безопасности.

Угольный фильтр



Галогеновая лампа



Компания «Merloni Elettrodomestici»,
 производитель бытовой техники торговых марок
 Ariston, Indesit, Stinol,
 настоятельно рекомендует использовать
 для ухода за Вашей бытовой техникой
 средства и аксессуары профессиональной серии
 «Забота о доме»



Фирменные средства по уходу за бытовой техникой от производителя

Вы можете ознакомиться с полным каталогом серии профессиональных аксессуаров и средств «Забота о доме» и получить информацию в Авторизованных сервисных центрах (адреса и телефоны указаны в гарантийном документе);

на сайте www.merloni.ru

по телефонам Справочной службы компании Мерлони

в Москве: (095) 974-6280

в Санкт-Петербурге: (812) 118-8055

в Киеве: (044) 253-9319

в Екатеринбурге: (3432) 76-15-12

Серия включает в себя полный спектр средств по уходу за:		
Посудомоечной машиной:	• Средство для очистки и дезинфекции	(082082)
	• Ополаскиватель	(082064)
	• Соль	(082075)
	• Дезодорант	(082072)
Стиральной и посудомоечной машиной:	• Средство для удаления накипи	(082074)
Плитой:	• Средство по уходу за конфорками и решетками	(082080)
	• Средство по уходу за стеклокерамической поверхностью	(082067)
	• Средство по уходу за духовкой	(082065)
Холодильником:	• Средство по уходу за холодильником	(082066)
	• Поглотитель запахов	(082037)
Микроволновой печью:	• Средство по уходу за микроволновой печью	(082070)
ДЛЯ ДОМА:		
	• Средство по уходу за кастрюлями и сковородами	(082062)
	• Средство по уходу за нержавеющей сталью	(082071)
	• Средство по уходу за деревянными поверхностями	(082081)
	• Средство по уходу за алюминием и пластиком	(082083)
	• Средство по уходу за цветными металлами и сплавами	(082063)
	• Средство по уходу за стеклами и зеркалами	(082068)
	• Защита ткани от пятен	(082069)
АКСЕССУАРЫ ДЛЯ ТЕХНИКИ:		
Плита	• Скребок для очистки стеклокерамической поверхности	(136366)
	• Дополнительные решетки и противни для духовки	
	• Стекланные крышки для рабочих поверхностей	
	• Грили и барбекю для рабочих поверхностей	
	• Самоочищающиеся панели для духовки	
	• Устройство принудительной вентиляции для охлаждения внешних поверхностей духовки	
	• Защитный экран для рабочей поверхности	
Холодильник:	• Дополнительные контейнеры для хранения продуктов	
Стиральная и посудомоечная машины, водонагреватели:	• Магнитный смягчитель воды Calblock	(076120)
Стиральная и посудомоечная машины:	• Сливные и заливные шланги	
	• Установочные комплекты	
	• Антисифоны	
	• Фильтры	
Вытяжка:	• Универсальные фильтры из полиэстера с индикатором заполнения	
	• Угольные фильтры	
АКСЕССУАРЫ ДЛЯ КУХНИ:		
	• Направляющие, крючки и полки из нержавеющей стали	
	• Сервировочный столик	

Merloni Elettrodomestici spa

Срок службы

10 лет со дня изготовления

 **ARISTON**  **INDESIT**  **STINOL**

Производитель оставляет за собой право без предупреждения вносить изменения в конструкцию и комплектацию, не ухудшающие эффективность работы оборудования. Некоторые параметры, приведенные в этой инструкции, являются приблизительными. Производитель не несет ответственности за незначительные отклонения от указанных величин.

Продукция
СЕРТИФИЦИРОВАНА



ME 53
ME 60

ARISTON INDESIT STINOL

ВЫТЯЖКИ

Н 151–161

Встроенная техника

Руководство по установке и эксплуатации

RUS

Производитель:

Merloni Elettrodomestici spa

Юридический адрес:

Виале А.Мерлони, 47
60044 Фабриано (АН), Италия
Тел. (0732) 6611

Продавец:

Merloni International Business S.A.

Юридический адрес:

Центр Галлерия, 2, Виа Кантонале,
6928 Манно, Швейцария

Адрес и телефоны

для контактов:

Россия 129233 Москва
Проспект Мира, ВВЦ (бывш. ВДНХ)
Павильон 46

Тел.: (095) 974-6280

Факс (095) 961-2919
974-6279

<http://www.ariston.ru>

INDESIT



ME 53
ME 60