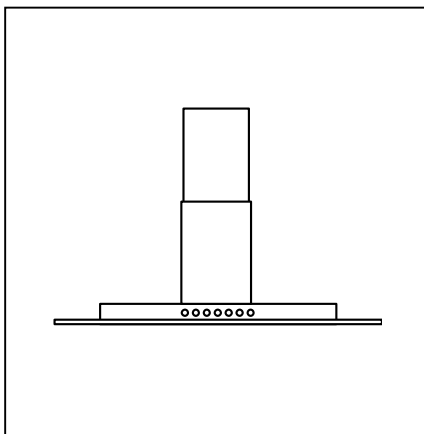


# SIEMENS

## Инструкция по эксплуатации



Вытяжка

**LC 95070**

901769

**Перед прочтением настоящей инструкции по эксплуатации**  
откройте стр. 5 с рисунками.

---

## Важные указания

---

Эта вытяжка соответствует действующим стандартам обеспечения безопасности.

**Ремонт** вытяжки должен выполняться только квалифицированным специалистом.

**Неправильный ремонт вытяжки может привести к возникновению серьезной опасности для пользователя.**

Подключение и ввод в эксплуатацию вытяжки должен выполнять только квалифицированный специалист.

Пожалуйста, проведите утилизацию упаковочного материала надлежащим образом (см. инструкцию по монтажу).

Эксплуатируйте вытяжку только с установленными лампами.

Никогда не эксплуатируйте вытяжку без установленного жиропоглощающего фильтра.

Перегретые жир и масло могут легко воспламениться. Поэтому всегда следите за приготовлением пищи с использованием жира или масла, например, в случае жаренья картофеля во фритюре.

Не стерилизуйте продукты питания пламенем непосредственно под вытяжкой.

**Опасность воспламенения! Жиропоглощающий фильтр может загореться из-за открытого пламени.**

Эксплуатация вытяжки над очагом, в котором сгорает твердое топливо, например, уголь, дерево и т.д., разрешается только в ограниченных случаях (см. инструкцию по монтажу данной вытяжки).

Всегда соблюдайте осторожность при эксплуатации газовых конфорок.

### **Важное замечание:**

Пламя конфорок должно всегда быть закрыто установленной на них посудой для приготовления пищи.

**Сильный нагрев открытым пламенем газовых конфорок может повредить вытяжку.**

Не перегружайте стеклянный экран с одной стороны. При поломке экрана можно пораниться осколками падающего стекла.

Не подпускайте детей к вытяжке.

---

## Режим отвода воздуха

---

Вентилятор вытяжки всасывает кухонные испарения и удаляет их за пределы помещения через жиропоглощающий фильтр.

Жиропоглощающий фильтр поглощает частицы жира, которые могут содержаться в кухонных испарениях.

Кухня в значительной степени освобождается от налета жира и запахов.

---

## Эксплуатация вытяжки

---

Чтобы с максимальной эффективностью удалять кухонные испарения, образующиеся при приготовлении пищи:

- Включите вытяжку, как только Вы начинаете готовить.
- Используйте остаточный ход вентилятора после того, как Вы закончите готовить.

### **Включение вентилятора:**

- Нажмите кнопку **1, 2, 3** или **«Int»**. Свечение оранжевого цвета соответствующей кнопки подтверждает выбор (рис. А).

### **Установка нужной мощности вентилятора:**

- Для выбора нужной мощности вентилятора можно нажать кнопку **1, 2** или **3**.

**1** = низкая мощность вентилятора

**2** = средняя мощность вентилятора

**3** = высокая мощность вентилятора

**Int.** = интенсивная ступень

### **Выключение вентилятора:**

- Нажмите включенную в данный момент кнопку (ту, которая светится оранжевым цветом) для того, чтобы выключить вытяжку.

## Интенсивная ступень:

- Нажав на кнопку «Int», Вы включаете интенсивную ступень вентиляции.

Интенсивная ступень обычно требуется только на короткое время. По этой причине через 10 минут вытяжка автоматически переключается обратно на **3** ступень мощности вентилятора.

При включенной интенсивной ступени кнопка «Int» светится красным цветом.


## Остаточный ход вентилятора:

- Нажмите кнопку →|.
- При этом включается автоматический остаточный ход вентилятора.

Вытяжка в течение 15 минут продолжает работать на **1** уровне мощности вентилятора, а затем автоматически выключается.

Кнопка **1** светится оранжевым цветом, а кнопка →| светится красным цветом.

## Освещение:


- Нажмите кнопку  для включения или выключения освещения. Кнопка включения освещения светится желтым цветом.

Освещение можно включить в любой момент, даже когда вентилятор выключен.

## Индикатор насыщения жиропоглощающего фильтра:

Ваша вытяжка оснащена автоматическим индикатором насыщения жиропоглощающего фильтра.

Жиропоглощающие фильтры в вытяжке следует чистить примерно через каждые две недели или раньше, если светится индикатор насыщения жиропоглощающего фильтра.

Индикатор насыщения жиропоглощающего фильтра  светится красным цветом.

После чистки фильтра выключите индикатор насыщения жиропоглощающего фильтра, для чего нажмите и удерживайте не менее чем в течение 5 секунд нажатой светящуюся кнопку (см. раздел «Снятие и установка металлического жиропоглощающего фильтра»).

Индикатор перестает светиться.

---

## Жиропоглощающие фильтры

---

Для поглощения частиц жира в кухонных испарениях, образующихся при приготовлении пищи, используются металлические фильтры.

Фильтрующие прокладки выполнены из невоспламеняющегося металла.

### **Внимание!**

По мере насыщения фильтра остатками жиров не только увеличивается риск воспламенения, но это может также оказывать отрицательное воздействие на работу вытяжки.

### **Важное замечание!**

Своевременная чистка металлических жиропоглощающих фильтров снижает вероятность воспламенения, которое возможно из-за сильного нагрева при жарении в большом количестве жира или при обычном жарении на сковороде.

---

## Чистка и уход

---

- ❑ **Отсоедините вытяжку от электрической сети, для чего отсоедините вилку от сетевой розетки или выключите автоматический предохранитель.**
- ❑ Одновременно с чисткой жиропоглощающего фильтра проводите чистку всех доступных деталей корпуса от имеющихся отложений жира. Это значительно снижает опасность воспламенения и гарантирует оптимальное функционирование вытяжки.
- ❑ Для чистки вытяжки пользуйтесь горячей мыльной водой или мягким средством для чистки окон.
- ❑ Не соскребайте присохшую грязь, а размягчайте ее влажной тряпкой.
- ❑ Никогда не пользуйтесь абразивными чистящими средствами или губками, которые могут поцарапать поверхность.

**Примечание.** Никогда не чистите спиртом пластмассовую поверхность, так она может стать матовой.

**Предостережение!** Достаточно часто проветривайте кухню, никогда не оставляйте открытое пламя.

- ❑ Чистите кнопки управления только слабым раствором моющего средства и мягкой влажной тряпкой.
- ❑ Не используйте для чистки пластмассовых кнопок средство для чистки нержавеющей стали.

### Поверхности из нержавеющей стали:

- ❑ Используйте мягкое неабразивное средство для чистки поверхностей из нержавеющей стали.
- ❑ Чистите и вытирайте поверхности в том же направлении, в каком производилось шлифование.
- ❑ Не используйте для чистки поверхностей из нержавеющей стали абразивные губки или чистящие вещества с содержанием песка, соды, кислот или хлоридов!

### Чистка стекла:

- ❑ Для чистки стеклянных поверхностей используйте имеющиеся в продаже средства для чистки стекла.


### Чистка металлических жиропоглощающих фильтров:

Фильтры можно мыть в посудомоечной машине. Это может приводить к незначительному обесцвечиванию, которое представляет собой нормальное явление.

**Важное замечание.** Сильно загрязненные металлические жиропоглощающие фильтры никогда не мойте в посудомоечной машине вместе с посудой.

При ручной мойке жиропоглощающих фильтров сначала замочите их в горячей мыльной воде. Затем очистите фильтры щеткой, тщательно прополощите их и дайте воде стечь.

### Снятие и установка металлического жиропоглощающего фильтра:

1. Нажмите на защелку на жиропоглощающем фильтре в направлении стрелки и отверните фильтр в сторону (рис. В).
2. Промойте фильтр.
3. Установите очищенный фильтр на место.
4. Удалите индикацию насыщения жиропоглощающего фильтра. Для этого нажмите кнопку индикации насыщения жиропоглощающего фильтра  и удерживайте ее нажатой в течение не менее 5 секунд.

---

## Замена ламп

---

- ❑ Чтобы получить доступ к лампам, пожалуйста, снимите фильтры и отсоедините вытяжку от электрической сети. Ослабьте винты с накатанной головкой, которые видны снизу. Снимите металлическую рамку, которая удерживается на месте этими винтами, сдвинув ее в нижнем направлении (рис. С).

### **⚠ Внимание!**

Рамка удерживается только винтами с накатанной головкой. Поэтому будьте осторожны и не уроните рамку.

- ❑ Боковые лампы установлены непосредственно в патроны и могут быть извлечены простым вытягиванием. Для того чтобы снять переднюю и заднюю лампы, сначала следует их вывинтить, а затем вытянуть из патрона (рис. D).
- ❑ Установите новые лампы на место в той же последовательности. Чтобы не изменился цвет освещения, используйте только лампы с маркировкой цветового кода 840.
- ❑ Когда замена будет закончена, с помощью винтов с накатанной головкой установите металлическую рамку, которая была снята. Теперь можно установить на место фильтры.
- ❑ Затем опять включите питание вытяжки, и теперь ее можно эксплуатировать.

---

## Неисправности

---

В том случае, если вытяжка не работает:

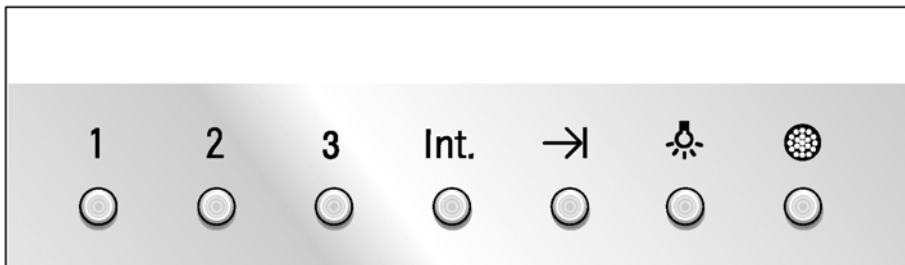
- ❑ Примерно на 1 минуту отсоедините вытяжку от сети, отсоединив вилку от розетки или выключив предохранитель. Затем опять подсоедините вытяжку к сети и включите ее.

Если у Вас имеются какие-либо вопросы или появилась неисправность, обращайтесь в Сервисную службу (см. перечень мастерских Сервисной службы).

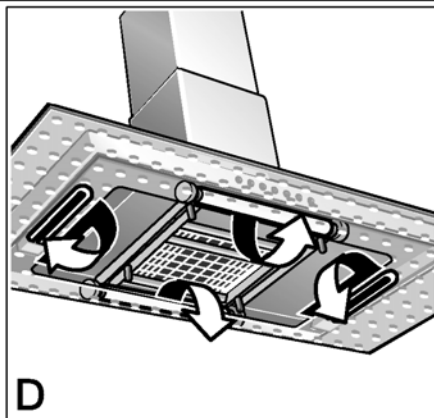
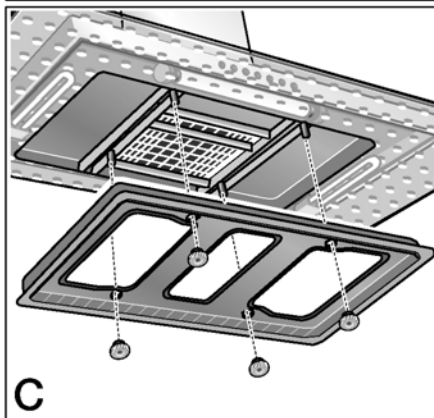
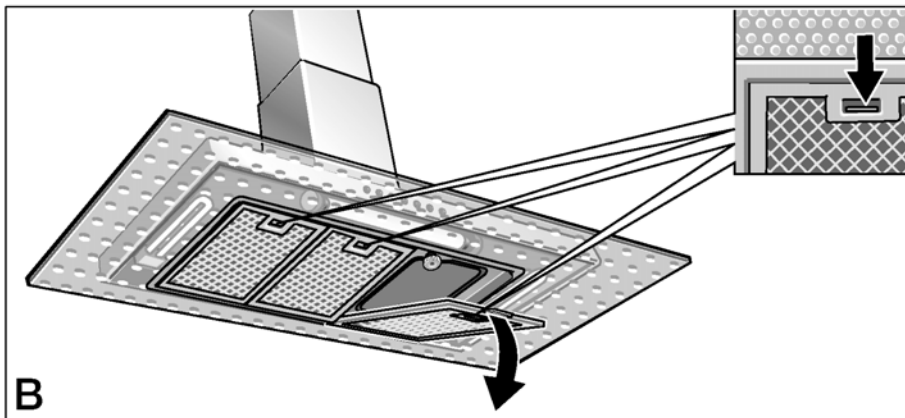
При телефонном звонке, пожалуйста, сообщите следующие сведения:

<b>E-Nr.</b>	<b>FD</b>
--------------	-----------

Впишите эти номера в вышеуказанных местах. Соответствующую информацию Вы найдете на табличке с техническими характеристиками внутри вытяжки. Чтобы получить доступ к этому месту, снимите жиропоглощающий фильтр.



**A**



# ИНСТРУКЦИЯ ПО МОНТАЖУ

Перед прочтением настоящей инструкции по монтажу откройте стр. 8-9 с рисунками.

## Важная информация

### Указания по защите окружающей среды

О способах утилизации старых приборов и упаковки Вы можете узнать в специализированном магазине, в котором Вы приобрели вытяжку, или в местных административных органах.

### Общие указания

Монтаж, подключение, ввод в эксплуатацию и ремонт вытяжки должен выполнять только квалифицированный специалист. Специалист несет ответственность за правильный выбор крепежных материалов. Крепление должно быть рассчитано на собственный вес вытяжки. Вытяжку всегда следует устанавливать над центральной частью варочной панели.

Соблюдайте предписанные минимальные расстояния от вытяжки до стен, мебели и поверхности варочной панели.

Отводимый воздух нельзя выводить через действующий дымоход или в ствол, используемый для вентиляции помещений, в которых установлены печи или камины.

Для отвода воздуха через дымоход, который не используется для других целей, следует получить разрешение соответствующих административных органов.

**Если вытяжка в режиме отвода воздуха работает одновременно с отопительным оборудованием, которое пользуется вытяжной трубой (например, отопительные системы, проточные или накопительные водонагреватели, которые работают на газе, жидком или твердом топливе), необходимо обеспечить подачу воздуха в объеме, достаточном для сгорания топлива при открытом пламени.**

Давление воздуха в помещении с очагом должно быть ниже атмосферного не более чем на 4 Па (0,04 мбар). Этого можно достичь, если обеспечить поступление воздуха в помещение.

При соответствующих оценках следует учитывать всю систему вентиляции квартиры.

Обратите внимание на действующие инструкции.

### Отвод воздуха наверх (рис. 1):

Над местом монтажа вытяжки внутри дымовой трубы должен иметься канал для отвода воздуха диаметром 125 мм.

Используйте **шланг для отвода воздуха**. Минимальный внутренний диаметр: 125 мм. Если диаметр отличается, используйте уплотнительные прокладки.

### Подсоединение к плоскому каналу:

Поперечное сечение плоского канала должно быть на 30% больше, чем круглого канала для отвода воздуха.

### Очаг для твердого топлива

Над очагом, в котором сгорает твердое топливо, вследствие потенциальной пожарной опасности (из-за разлетающихся искр) устанавливать вытяжку разрешается только в том случае, если очаг имеет закрытое несъемное покрытие.

### Электрические варочные панели

Минимальное расстояние между электрической варочной панелью и нижним краем вытяжки: 650 мм.

### Газовые варочные панели

Следует соблюдать соответствующие инструкции и указания по встраиванию, которые даются изготовителем газовой плиты. Установка вытяжки на минимальном расстоянии 750 мм от газовых варочных панелей разрешается только тогда, когда не превышаются следующие значения номинальной тепловой нагрузки (Hs):

### Газовые плиты

Тепловая нагрузка:

одной конфорки	макс. 3,0 кВт
всех конфорок духовки	макс. 8,3 кВт макс. 3,9 кВт

### Газовые варочные панели

Тепловая нагрузка:

одной конфорки	макс. 3,9 кВт
всех конфорок	макс. 11,3 кВт

### Газовые стеклокерамические варочные панели

Информация по номинальной тепловой нагрузке не относится к закрытым газовым стеклокерамическим варочным панелям. Обратите внимание на сведения, предоставляемые изготовителем варочных панелей.

---

## Электрическое подключение

---

Данная вытяжка соответствует требованиям предписаний Европейского Сообщества по подавлению радиопомех.

Данную вытяжку можно подключать только к правильно установленной розетке с заземляющим контактом.

По возможности розетку следует устанавливать непосредственно за обшивкой вытяжной трубы.

Подключайте и эксплуатируйте вытяжку в строгом соответствии с данными, приведенными на типовой табличке.

**При ремонте** всегда отсоединяйте вытяжку от электрической сети.

### При фиксированном подключении к сети

Вытяжка должна подключаться только квалифицированным электриком.

При установке прибора следует предусмотреть размыкающее устройство с расстоянием между контактами не менее 3 мм. В качестве таких размыкающих устройств можно использовать автоматические выключатели или контакторы.

---

## Монтаж

---

Данная вытяжка предназначена для монтажа на потолке кухни.

Откройте, пожалуйста, стр. 8-9 с иллюстрациями.

### Рис. 2

1. На потолке над центральной частью варочной панели начертите две осевые линии под прямым углом друг к другу.
2. С помощью шаблона отметьте на потолке точки, в которых будут установлены винты.
3. Просверлите четыре отверстия диаметром 10 мм для навешивания обшивки дымовой трубы и вставьте дюбели в отверстия таким образом, чтобы они были заподлицо со стеной.

### Рис. 3-5

4. Завинтите винты, оставив их выступающими из стены примерно на 20 мм.

5. Обеспечьте минимальное расстояние между варочной панелью и вытяжкой:  
**650 мм** для электрической варочной панели и  
**750 мм** для газовой варочной панели.
6. Проведите с потолка гибкий воздуховод и соединительный провод.

### Рис. 6

7. Просверлите отверстия диаметром 6 мм. Соблюдайте минимальное расстояние до поверхности варочной панели (размер X-Y)!

Используйте пленку с указаниями размеров.

### Рис. 7

8. Снимите с потолка обшивку дымовой трубы. Установите подкладные шайбы, и слегка заверните гайки на винтах.
9. **Осторожно выровняйте обшивку дымовой трубы!** Затяните гайки до конца.

### Рис. 8

10. Надвиньте покрытие вытяжки поверх обшивки дымовой трубы и зафиксируйте его.  
**Чтобы избежать царапин при передвижении покрытия вытяжки поверх обшивки дымовой трубы, Вы можете использовать в качестве защитного средства шаблон для разметки потолка.**

11. Подсоедините гибкий воздуховод, не перегибая его сильно.
12. Завершите электрическое подключение.

### Рис. 9

13. Задвиньте колпак вытяжки с модулем в верхнюю часть обшивки дымовой трубы.

### Рис. 10

14. Закрепите колпак вытяжки винтами на верхней части обшивки дымовой трубы.
15. Ослабьте крепление покрытия и сдвиньте покрытие вниз, пока оно не встанет на колпак вытяжки.
16. Снимите защитную пленку с обшивки дымовой трубы.

**Будьте осторожны и не поцарапайте чувствительные поверхности из нержавеющей стали.**



