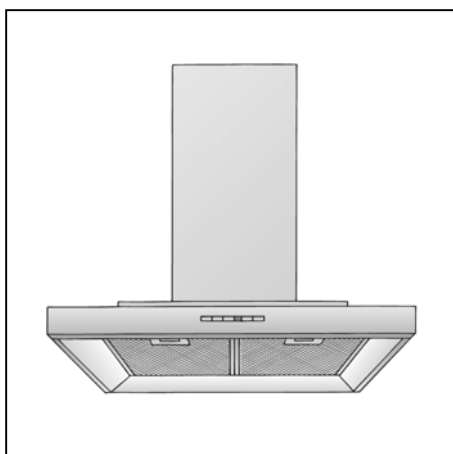


# SIEMENS

## Инструкция по эксплуатации



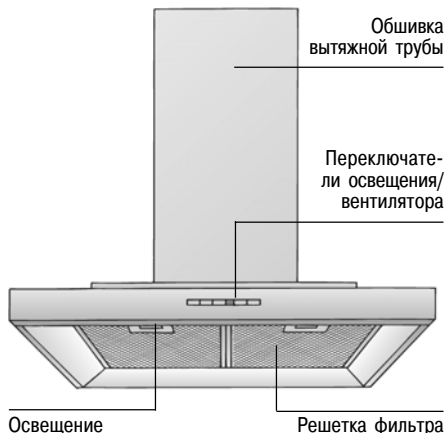
Вытяжка

**LC 66651**

901765

**Перед прочтением настоящей инструкции по эксплуатации** откройте стр. 6-8 с рисунками.

## Описание вытяжки



## Режимы работы

### Режим отвода воздуха:

- Вентилятор вытяжки всасывает кухонные испарения и удаляет их за пределы помещения через жиропоглощающий фильтр.
- Жиропоглощающий фильтр поглощает частицы жира, которые могут содержаться в кухонных испарениях.
- Кухня в значительной степени освобождается от жиров и запахов.

**Если вытяжка в режиме отвода воздуха работает одновременно с отопительным оборудованием, для которого используется тот же дымоход** (например, отопительные системы, проточные водонагреватели или котлы, которые работают на газе, жидком или твердом топливе), **необходимо обеспечить подачу воздуха в объеме, достаточном для сгорания топлива.**

По соображениям безопасности требуется, чтобы в помещении, где установлено отопительное или нагревательное оборудование с открытым огнем, давление воздуха по сравнению с атмосферным было снижено не более чем на 4 Па (0,04 мбар).

## Режимы работы

Это можно обеспечить, если воздух при сгорании топлива будет выводиться из помещения через незакрытые отверстия, например, через двери, окна, настенные вентиляционные шкафы или с помощью технических мер, обеспечивающих блокировку других устройств при работе одного устройства и т.д.

Применение только настенного вентиляционного шкафа не гарантирует, что предельное значение пониженного давления воздуха не будет превышено.

Примечание. При оценке давления воздуха следует учитывать всю систему вентиляции, которая имеется в здании. Однако это правило не применяется при использовании оборудования для приготовления пищи, например, варочных панелей и/или газовых плит.

При обеспечении отвода воздуха необходимо придерживаться правил, установленных местными административными органами.

Если вытяжка используется в режиме циркуляции воздуха – с угольным фильтром – эксплуатация возможна без каких-либо ограничений.

### Режим циркуляции воздуха:

- Этот режим требует установки угольного фильтра (см. раздел «Фильтры и их техническое обслуживание»).

**⚠** Полный комплект для монтажа и фильтры для замены можно приобрести в **специализированном магазине.**

Соответствующие номера принадлежностей можно найти в настоящей инструкции по эксплуатации.

- Вентилятор вытяжки всасывает кухонные испарения, которые очищаются в жиропоглощающем фильтре и угольном фильтре. После этого очищенный воздух возвращается на кухню.
- Жиропоглощающий фильтр поглощает частицы жира, которые могут содержаться в кухонных испарениях.
- Угольный фильтр удаляет имеющиеся запахи.

## Перед первым использованием вытяжки

### Важные указания:

Эта вытяжка соответствует применимым правилам техники безопасности.

**Ремонт** вытяжки должен выполняться только квалифицированным персоналом.

**Неправильно выполненный ремонт вытяжки может привести к возникновению серьезной опасности для пользователя.**

**⚠** Подключение и ввод в эксплуатацию вытяжки должен выполнять только квалифицированный специалист.

**⚠** Утилизацию упаковочного материала следует проводить правильным образом (см. инструкцию по монтажу).

**⚠** Эксплуатируйте вытяжку только с установленными лампами.

**⚠** Неисправные лампы следует сразу же заменять, чтобы предотвратить перегрузку оставшихся ламп.

**⚠** Никогда не эксплуатируйте вытяжку без установленного жиропоглощающего фильтра.

**⚠** Перегретые жир и масло легко воспламеняются. Поэтому всегда следите за приготовлением пищи с жиром или маслом, например, в случае приготовления картофеля фри.

**⚠** Не стерилизуйте продукты питания пламенем непосредственно под вытяжкой.  
**!** Опасность воспламенения жиропоглощающего фильтра.

**⚠** Эксплуатация вытяжки над очагом, в котором сгорает твердое топливо (уголь, дерево и т.д.), разрешается только в ограниченных случаях (см. инструкцию по монтажу).

**⚠** Всегда правильно эксплуатируйте газовые варочные панели.

### Важное замечание!

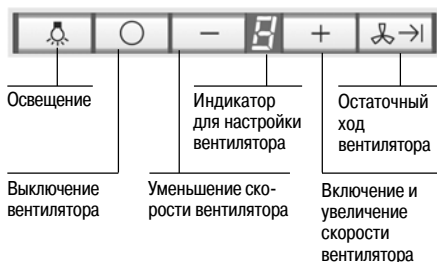
Пламя газовых варочных панелей должно всегда быть закрыто посудой для приготовления пищи, которая устанавливается на варочной панели.

**!** Сильный нагрев пламенем газовых конфорок может повредить вытяжку.

## Управление вытяжкой

**⚠** Самым эффективным способом удаления кухонных испарений, образующихся при приготовлении пищи, является следующий способ:

- Включите вентилятор** сразу же, как только Вы начинаете готовить.
- Выключите вентилятор** через несколько минут после того, как Вы закончите готовить.



### Звуковой сигнал:

- Нажатие клавиши подтверждается звуковым сигналом.

### Выключение звукового сигнала:

- Одновременно нажмите клавиши **0** и **+** и удерживайте их нажатыми, пока примерно через 3 секунды не прозвучит сигнал.

### Включение звукового сигнала:

- Повторите вышеуказанную операцию.

### Включение вентилятора:

- Нажмите **клавишу +**.

### Установка требуемой скорости вентилятора:

- Нажмите **клавишу +**. Скорость вентилятора увеличивается на одну ступень.
- Нажмите **клавишу -**. Скорость вентилятора уменьшается на одну ступень.

### Выключение вентилятора:

- Нажмите клавишу **0**. На индикаторе отображается **0**, который вскоре гаснет.

### или:

- Нажмите и удерживайте нажатой клавишу **-**, пока вентилятор не выключится. На индикаторе отображается **0**, который вскоре гаснет.

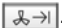
## Управление вытяжкой

### Интенсивная ступень:


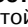
Максимальная производительность обеспечивается на интенсивной ступени. Такая производительность обычно требуется только на короткое время.

- Удерживайте нажатой клавишу +, пока на индикаторе не появится индикация P.
- Если интенсивная ступень не отменяется вручную, вентилятор автоматически переключится обратно на уровень 2 через 10 минут.

### Остаточный ход вентилятора:

- Нажмите клавишу . Вентилятор продолжает работать на уровне 1 в течение 10 минут, и все это время на индикаторе мигает точка. После истечения этого времени вентилятор автоматически выключается.

### Освещение:

- Нажмите клавишу  для включения или выключения освещения.
- Освещение можно включить в любой момент, даже когда вентилятор выключен.
- Регулировка яркости:** Удерживайте нажатой клавишу  до получения требуемой яркости.

### Автоматическое включение освещения, например, с помощью таймера:

- Вентилятор и освещение должны быть выключены.

### Включение:

**Одновременно** нажмите клавиши – и →.

- Примерно через 3 секунды свет включается для подтверждения настройки.

### Выключение:

Повторите операцию при включенном освещении.

- Примерно через 3 секунды свет выключается для подтверждения настройки.

## Фильтры и их техническое обслуживание

### Жиропоглощающие фильтры:

**Для поглощения частиц жира в кухонных испарениях, образующихся при приготовлении пищи, используются металлические фильтры.**

Фильтрующие прокладки выполнены из невоспламеняющегося металла.

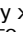
### Внимание!

Насыщение фильтра остатками жиров не только увеличивает риск воспламенения, но и может также оказывать отрицательное воздействие на работу вытяжки.

### Важное замечание.

Своевременная чистка металлических жиропоглощающих фильтров с соответствующими интервалами снижает вероятность воспламенения, которое возможно из-за нагрева при жарении в большом количестве жира.

### Индикатор насыщения:

Когда жиропоглощающие фильтры доходят до точки насыщения, в течение 10 секунд после выключения вентилятора слышен звуковой сигнал, а на индикаторе появляется . Следует сразу же произвести чистку жиропоглощающего фильтра.

### Чистка металлических жиропоглощающих фильтров:

- Фильтры можно мыть в посудомоечной машине. Однако это может приводить к их незначительному обесцвечиванию.


### Важное замечание.

Сильно загрязненные металлические жиропоглощающие фильтры не следует мыть в посудомоечной машине вместе с посудой.

- При ручном мытье фильтров сначала замочите их в горячей мыльной воде. Затем очистите фильтры щеткой, тщательно прополощите и дайте воде стечь.

### Снятие и установка металлических жиропоглощающих фильтров:

**Предупреждение.** Галогенные лампы должны быть выключены и должны остыть.

1. Нажмите на защелку на жиропоглощающих фильтрах в направлении стрелки и снимите фильтры. Рис. 1.
2. Проведите чистку фильтров.
3. Установите очищенные фильтры на место в вытяжку.
4. **Удалите  с индикатора.**
  - Нажмите клавишу 0.

---

## Фильтры и их техническое обслуживание

---

### Угольный фильтр:

Предназначен для устранения запахов в режиме циркуляции воздуха.

#### Индикатор насыщения:



Когда угольный фильтр доходит до точки насыщения, в течение 10 секунд после выключения вентилятора слышен звуковой сигнал, а на индикаторе появляется  $\zeta$ . Следует сразу же заменить угольный фильтр.

#### Установка фильтра:

**Предупреждение.** Галогенные лампы должны быть выключены и должны остыть.

1. Снимите металлические жиропоглощающие фильтры (см. раздел «Снятие и установка металлических жиропоглощающих фильтров»).
2. Вставьте угольный фильтр. Рис. 2.
3. Защелкните язычок спереди. Рис. 3.
4. Установите металлические жиропоглощающие фильтры (см. раздел «Снятие и установка металлических жиропоглощающих фильтров»).
5. **Удалите  $\zeta$  с индикатора.**
  - Нажмите клавишу 0.

#### Снятие фильтра:

**Предупреждение.** Галогенные лампы должны быть выключены и должны остыть.

1. Снимите металлические фильтры.
2. Нажмите на язычок спереди и снимите угольный фильтр, сдвинув его вниз. Рис. 3.
3. Установите металлические жиропоглощающие фильтры.

#### Замена угольного фильтра:

- Угольный фильтр можно приобрести в специализированном магазине (см. дополнительные принадлежности).
- Используйте только фильтры нашей фирмы.** В этом случае Вы сможете обеспечить оптимальную работу вытяжки.

#### Утилизация старого угольного фильтра

- В угольных фильтрах нет материалов, которые загрязняют окружающую среду. Выбрасывайте их вместе с обычным домашним мусором.

---


## Чистка и уход

---

**Выключите электропитание вытяжки, для чего отсоедините вилку от сетевой розетки или выключите предохранитель.**


- Одновременно с чисткой жиропоглощающих фильтров проводите чистку всех доступных деталей корпуса от имеющихся отложений жира. Это значительно снижает опасность воспламенения и обеспечивает наиболее эффективную работу вытяжки.
- Для чистки обшивки вытяжки пользуйтесь горячей мыльной водой или мягким средством для чистки оконных стекол.
- Не соскребайте присохшую грязь, а размягчайте ее влажной тряпкой.
- Никогда не пользуйтесь абразивными чистящими средствами или губками, которые могут поцарапать поверхность.
- Примечание.** Никогда не чистите спиртом пластмассовые поверхности, так поверхность может стать матовой.

**Предостережение.** Достаточно часто проветривайте кухню. Никогда не оставляйте открытое пламя!

 Чистите клавиши управления только слабым мыльным раствором и мягкой влажной тряпкой. Не используйте для чистки клавиш управления средство для чистки нержавеющей стали.

#### Поверхности из нержавеющей стали:

- Используйте мягкое неабразивное средство для чистки поверхностей из нержавеющей стали.
- Чистку поверхности производите в том же направлении, в каком производилось шлифование.

 Не используйте следующие средства для чистки поверхностей из нержавеющей стали: абразивные губки, чистящие вещества с содержанием песка, соды, кислот или хлоридов!

---

## Замена ламп

---

1. Выключите вытяжку и отключите ее от сети путем отсоединения вилки от сетевой розетки или выключения предохранителя.

**⚠** Включенные галогенные лампочки очень горячие. Даже через некоторое время после выключения еще имеется риск ожога.

2. Снимите ламповое кольцо с помощью отвертки или подобного инструмента. Рис. 4.
3. Замените галогенную лампу (обычная галогенная лампа, 12 В, макс. 20 Вт, цоколь G4).  
**Внимание!** См. рис. 5, на котором показан патрон лампы.  
Берите лампы только чистой тканью.
4. Вставьте на место ламповое кольцо.
5. Подключите опять вилку к сетевой розетке или включите предохранитель.

**Примечание.** Если освещение не работает, проверьте правильность установки ламп.

---

## Настройка индикатора насыщения

---

Если необходимо изменить режим работы (режим отвода воздуха/режим циркуляции воздуха), следует также изменить настройку индикатора насыщения фильтра (см. «Инструкцию по монтажу»).

---

## Неисправности

---

**Если на индикаторе появилось  $\bar{\bar{=}}$  или  $\bar{\bar{L}}$ :**

- См. раздел «Фильтры и их техническое обслуживание».

**Если вытяжка не работает:**

- Отключите вытяжку от сети, отсоединив вилку от розетки или выключив предохранитель. Подождите примерно 1 минуту и затем опять включите вытяжку в сеть.

Если у Вас имеются какие-либо вопросы, или если появилась неисправность, обращайтесь в Сервисную службу (см. перечень мастерских Сервисной службы).

При телефонном звонке, пожалуйста, сообщите следующие сведения:

E-Nr.	FD
-------	----

Впишите эти номера в вышеуказанных местах. Номера E-Nr. (номер изделия) и FD (заводской номер) Вы найдете на табличке с техническими характеристиками внутри Вашей вытяжки после того, как снимете жиропоглощающий фильтр.

		<p><b>LZ51850</b></p>
		<p><b>360732</b></p>
		<p><b>264765</b></p>

Рис. 1

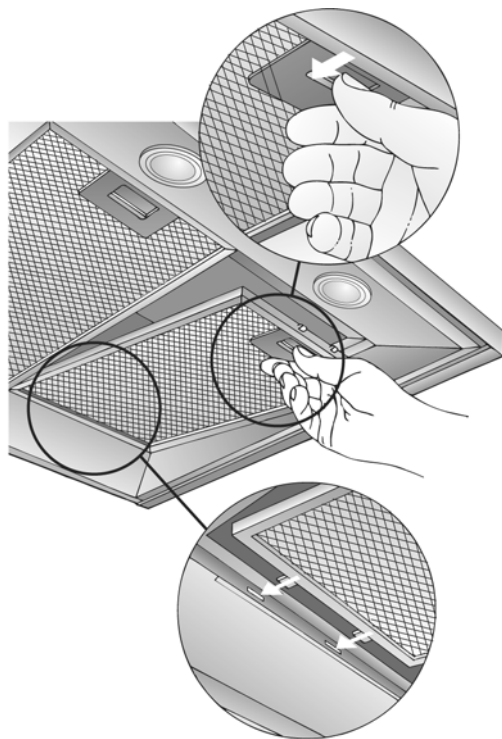


Рис. 2

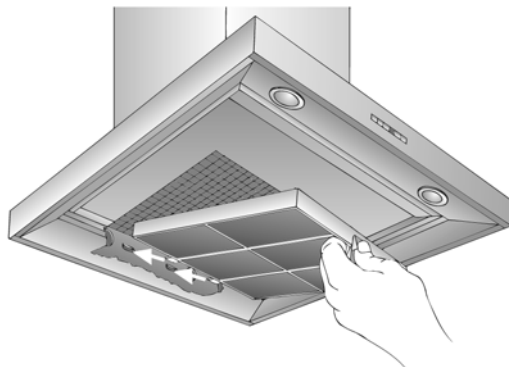




Рис. 3

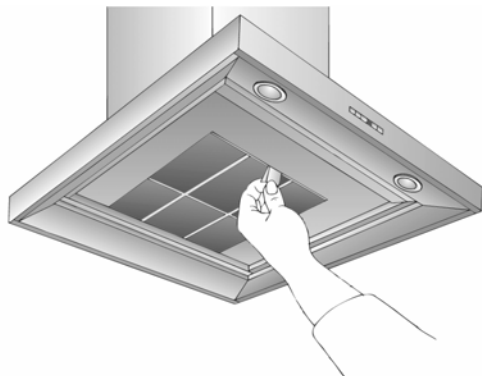


Рис. 4

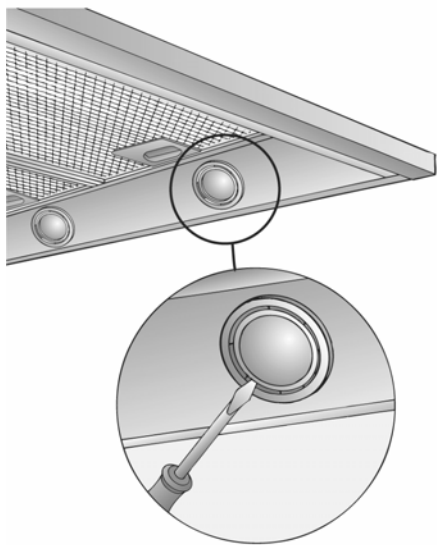
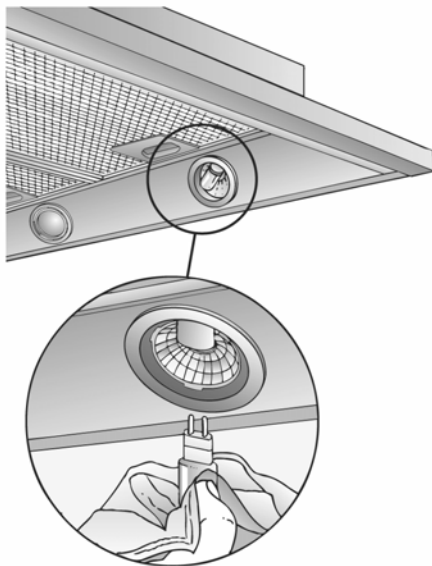


Рис. 5



**Перед чтением настоящей инструкции по монтажу** откройте страницы 14-17 с рисунками.

## Инструкция по монтажу

### Важная информация:

**⚠** Старая вытяжка не является совершенно ненужным мусором. Она содержит ценные материалы, которые могут быть вторично использованы при утилизации с учетом требований охраны окружающей среды. Перед тем, как отправлять на утилизацию старую вытяжку, приведите ее в неработоспособное состояние.

**⚠** Ваша новая вытяжка защищена соответствующей упаковкой на время транспортировки. Все материалы, которые использованы для этой цели, не наносят вреда окружающей среде и могут быть переработаны для вторичного использования. Пожалуйста, сделайте свой вклад в охрану окружающей среды, отправив этот материал для упаковки на переработку с учетом требований охраны окружающей среды.

Самые последние сведения относительно возможностей по утилизации Вашей старой вытяжки и упаковки новой вытяжки Вы можете получить в той организации, где Вы приобрели вытяжку, или в местных административных органах.

**⚠** Вытяжка предназначена для использования в режиме отвода воздуха или в режиме циркуляции воздуха.

**⚠** Всегда устанавливайте вытяжку над центральной частью варочной панели.

**⚠** Минимальное расстояние между электрической варочной панелью и нижним краем вытяжки: **550 мм**, рис. 6.

### Дополнительные инструкции в случае использования газовых плит:

**⚠** Во всех случаях следует соблюдать соответствующие правила и указания по установке, которые даются изготовителем газовой плиты.

**⚠** Вытяжку разрешается устанавливать таким образом, чтобы только с одной ее стороны располагались высокий шкаф или высокая стена. При этом расстояние до этого шкафа или до этой стены должно быть не менее 50 мм.

**⚠** Установка вытяжки над газовой варочной панелью или плитой на минимальном расстоянии **650 мм** – рис. 6 – разрешается только тогда, когда не превышаются следующие значения номинальной тепловой нагрузки (Hs):

#### ❑ Газовые плиты

Тепловая нагрузка:	
одной конфорки	макс. 3 кВт
всех конфорок	макс. 8,3 кВт
духовки	макс. 3,9 кВт

#### ❑ Панели газовых конфорок

Тепловая нагрузка:	
одной конфорки	макс. 3,9 кВт
всех конфорок	макс. 11,3 кВт

#### ❑ Газовые стеклокерамические варочные панели

Информация по номинальной тепловой нагрузке не относится к закрытым газовым стеклокерамическим варочным панелям. Соблюдайте указания, которые дает изготовитель варочных панелей.

#### ❑ Плиты на твердом топливе

Максимальная номинальная тепловая нагрузка и максимальное расстояние до плиты имеют такое же значение, как и в случае газовых плит.

**⚠** Над очагом, в котором сгорает твердое топливо, вследствие потенциальной пожарной опасности (например, из-за разлетающихся искр) устанавливать вытяжку разрешается только в том случае, если очаг имеет **закрытое несъемное покрытие**, и соблюдаются все правила, которые действуют в каждой конкретной стране. Это ограничение не относится к газовым плитам и газовым варочным панелям.

**⚠** Чем меньше расстояние между вытяжкой и варочной панелью, тем выше вероятность конденсации поднимающихся паров на вытяжке.

## Инструкция по монтажу

### Перед установкой

#### Режим отвода воздуха, рис. 7

Отводимый воздух подается вверх через вентиляционный ствол или непосредственно через наружную стену за пределы помещения.

Отводимый воздух нельзя выводить через дымоход, который используется для других целей, или в ствол, используемый для вентиляции помещений, в которых также установлены печи или камины.

Следует получить разрешение соответствующих административных органов при отводе воздуха через дымоход, который не эксплуатируется.

**Если вытяжка в режиме отвода воздуха работает одновременно с отопительным оборудованием, для которого используется тот же дымоход** (например, отопительные системы, проточные водонагреватели или котлы, которые работают на газе, жидком или твердом топливе), **необходимо обеспечить подачу воздуха в объеме, достаточном для сгорания топлива в отопительном оборудовании.**

Безопасная эксплуатация такого оборудования возможна в том случае, если в помещении с отопительным и нагревательным оборудованием давление воздуха по сравнению с атмосферным понижено не более чем на 4 Па (0,04 мбар).

Это можно обеспечить, если воздух для горения топлива будет поступать через незакрытые отверстия, например, через двери, окна, настенные вентиляционные шкафы или с помощью технических мер, обеспечивающих блокировку других устройств при работе одного устройства и т.д.

Применение только настенного вентиляционного шкафа не гарантирует, что предельное значение пониженного давления воздуха не будет превышено.

Примечание. При оценке общих требований следует учитывать всю комбинированную систему вентиляции, которая имеется в здании. Однако это не относится к эксплуатации оборудования для приготовления пищи, например, варочных панелей или газовых плит.

При обеспечении отвода воздуха необходимо придерживаться правил, установленных местными административными органами.

Если вытяжка используется в режиме циркуляции воздуха – с угольным фильтром – эксплуатация возможна без каких-либо ограничений.

**Если отводимый воздух удаляется через наружную стену,** следует установить телескопический воздуховод в наружной стене.

#### Соединение между вытяжкой и телескопическим воздуховодом:

- Подсоединяйте вытяжку к телескопическому воздуховоду с помощью гибкого шланга или вытяжной трубы.

#### Оптимальная эффективность вытяжки обеспечивается при выполнении следующих условий:

- Использование коротких и гладких вытяжных труб без резких изгибов.
- Обеспечение минимального количества колен.
- Использование труб с возможно большими внутренними диаметрами, а также использование колен труб с большим радиусом.
- Круглые трубы:**  
Мы рекомендуем внутренний диаметр **150 мм** (минимальный внутренний диаметр 120 мм).
- Трубы прямоугольного сечения** должны иметь площадь внутреннего сечения, равную площади внутреннего сечения соответствующих круглых труб.  
В случае труб с внутренним диаметром 120 мм площадь внутреннего сечения составляет примерно 113 см<sup>2</sup>.  
В случае труб с внутренним диаметром 150 мм площадь внутреннего сечения составляет примерно 177 см<sup>2</sup>.
- Если трубы имеют различные диаметры:** используйте герметизирующую ленту.
- В случае эксплуатации вытяжки **в режиме отвода воздуха** обеспечивайте достаточное поступление свежего воздуха.

## Инструкция по монтажу

### Подсоединение к вытяжной трубе диаметром 150 мм:


- ❑ Установите вытяжную трубу непосредственно в выходном отверстии вытяжки.

### Подсоединение к вытяжной трубе диаметром 120 мм:

- ❑ Установите переходник для сужения канала в выходном отверстии вытяжки - рис. 9 – и затем прикрепите вытяжную трубу к этому переходнику.

### Режим циркуляции воздуха, рис. 10

- ❑ Применяется, если нет возможности использовать режим отвода воздуха. При этом используется угольный фильтр.

 Полный комплект для монтажа можно приобрести **в специализированном магазине**. Соответствующие номера принадлежностей можно найти в настоящей инструкции.

### Подготовка стены

- ❑ Стена должна быть ровной и вертикальной.
- ❑ Для прочного крепления используйте дюбели.

### Вес в кг:

Режим отвода воздуха	Режим циркуляции воздуха
20,0	20,5

Мы сохраняем за собой право на изменение конструкции в связи с техническими усовершенствованиями.


### Электрическое подключение

**Вытяжка** следует подключать только к розетке с контактом заземления, установленной согласно действующим правилам.

По возможности, розетку с контактом заземления следует располагать непосредственно за обшивкой вытяжной трубы. Рис. 7 или 10.

### Электрические характеристики:

Их можно найти на табличке с техническими характеристиками, которая располагается внутри вытяжки за жиропоглощающим фильтром.

 **В случае ремонта** всегда отсоединяйте вытяжку от электрической сети.

**Длина соединительного кабеля: 1,30 м.**

### В случае необходимости фиксированного подключения вытяжки к сети:

Вытяжка должна подключаться к сети электропитания только квалифицированным электриком.

Со стороны сети электропитания должно быть установлено размыкающее устройство. В качестве размыкающего устройства следует использовать переключатель с минимальным расстоянием между контактами 3 мм. К числу таких переключателей относятся автоматические выключатели или контакторы.

Данное оборудование соответствует требованиям правил Европейского Сообщества по подавлению радиопомех.

## Инструкция по монтажу

### Монтаж

Данная **вытяжка** предназначена для монтажа на стене кухни.

1. Начертите линию на стене от потолка до нижнего края вытяжки в центре того места, в котором предполагается установить вытяжку. Рис. 11.
2. Используйте шаблон для маркировки точек на стене, в которых будут установлены шурупы. Чтобы облегчить подвешивание вытяжки на шурупы, начертите контур той зоны, где будет крепиться вытяжка. Рис. 11.

**⚠** Обеспечьте минимальное расстояние **550 мм** между варочной панелью и вытяжкой для электрической варочной панели и **650 мм** для газовой варочной панели. Нижний край шаблона располагается на уровне нижнего края вытяжки.

3. Просверлите отверстия 5 x Ø 8 мм для вытяжки и 2 x Ø 8 мм для обшивки. Вставьте дюбели в отверстия таким образом, чтобы они были заподлицо со стеной. Рис. 11.

**Примечание.** Если предполагается устанавливать какие-либо специальные принадлежности, это следует учесть.

4. Присоедините скобу крепления обшивки с помощью двух шурупов с шестигранной головкой. Рис. 12.
5. Винтите средний шуруп (с полукруглой головкой без шайбы) примерно на 5 мм для помощи в сборке с целью крепления арматуры вытяжки. Рис. 12.
6. Снимите жиропоглощающий фильтр (см. инструкцию по эксплуатации).
7. Подвесьте вытяжку на шуруп, установленный в стене. Рис. 12.
8. Винтите четыре шурупа с шестигранной головкой с шайбами. Рис. 13.

**⚠** **Перед тем, как затягивать 4 шурупа, правильно выровняйте вытяжку.**

9. Наклейте защитную пленку на отверстия для двух нижних монтажных болтов в защитной решетке. Рис. 13.

10. Подсоедините трубу для вывода воздуха.

11. Подключите вытяжку к электропитанию.

12. Снимите защитную пленку с двух воздухопроводов.

**⚠** Будьте осторожны и не повредите поверхности из нержавеющей стали, которые легко поцарапать.

13. Соедините обе секции вытяжной трубы (прорези в верхней секции должны быть направлены вниз) и вставьте в отверстие в вытяжке. Рис. 14.

**⚠** При вставлении секций одну в другую старайтесь их не поцарапать, для чего, например, в качестве защиты положите шаблон, использовавшийся для маркировки стены, на верхний край нижней секции. Рис. 14.

14. Выдвиньте верхнюю секцию вытяжной трубы вверх и привинтите ее с боковых сторон двумя шурупами к скобам крепления. Рис. 15.

15. Установите на место жиропоглощающий фильтр (см. инструкцию по эксплуатации).

---

## Инструкция по монтажу

---

### Переход от режима отвода воздуха к режиму циркуляции воздуха

#### Переключение системы электронного управления на режим циркуляции воздуха:

- ❑ На заводе-изготовителе вытяжка настроена на режим отвода воздуха.
- ❑ Для изменения режима вытяжка должна быть подключена к сети и выключена.
- 1. Нажмите и удерживайте нажатой клавишу **0**.
- 2. Пока на индикаторе мигает **0**, нажмите также клавишу **↔**, пока на индикаторе не появится **↻**. Когда эта индикация появится, отпустите клавиши.
- ❑ Индикация **↻** исчезнет через короткое время. Теперь система электронного управления настроена на режим циркуляции воздуха.
- ❑ Повторив шаги **1** и **2**, Вы можете перевести систему электронного управления назад в режим отвода воздуха (на индикаторе отображается **0**).

Рис. 6

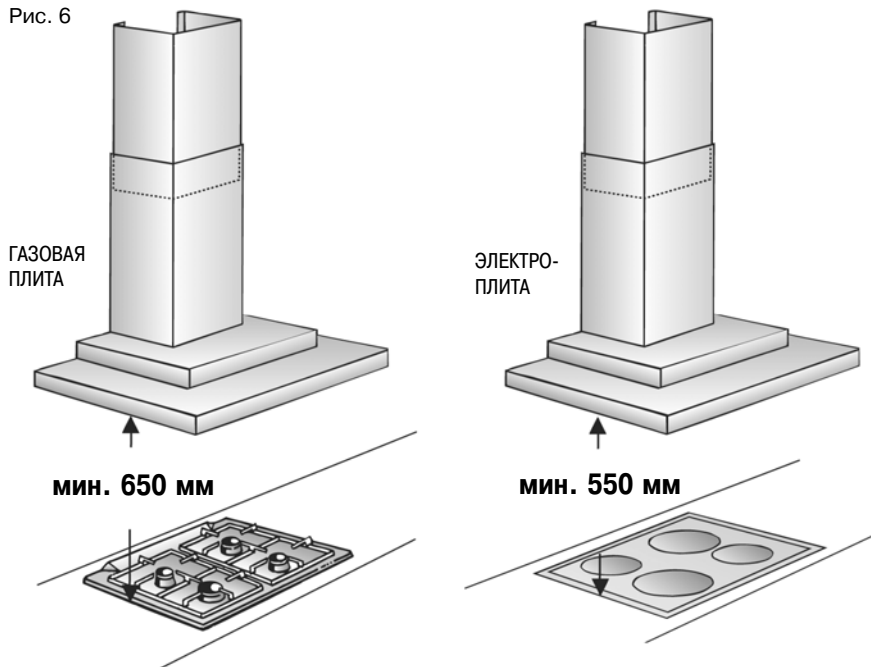


Рис. 7

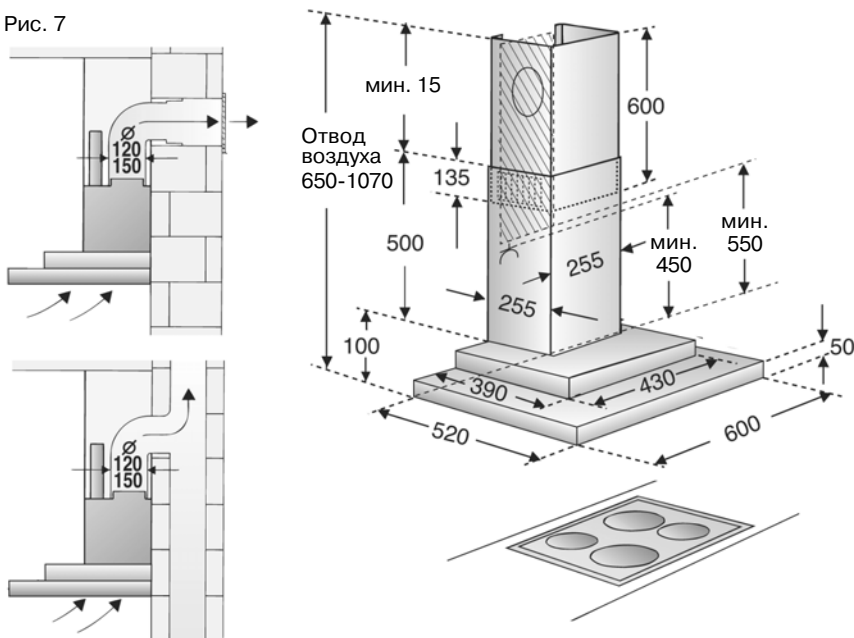


Рис. 9

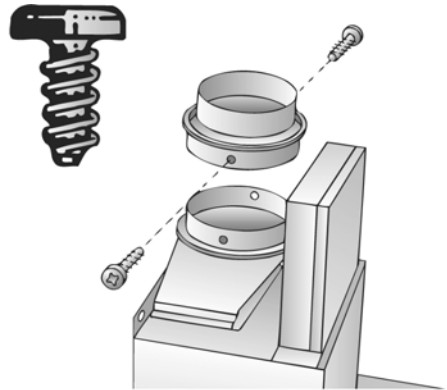


Рис. 10

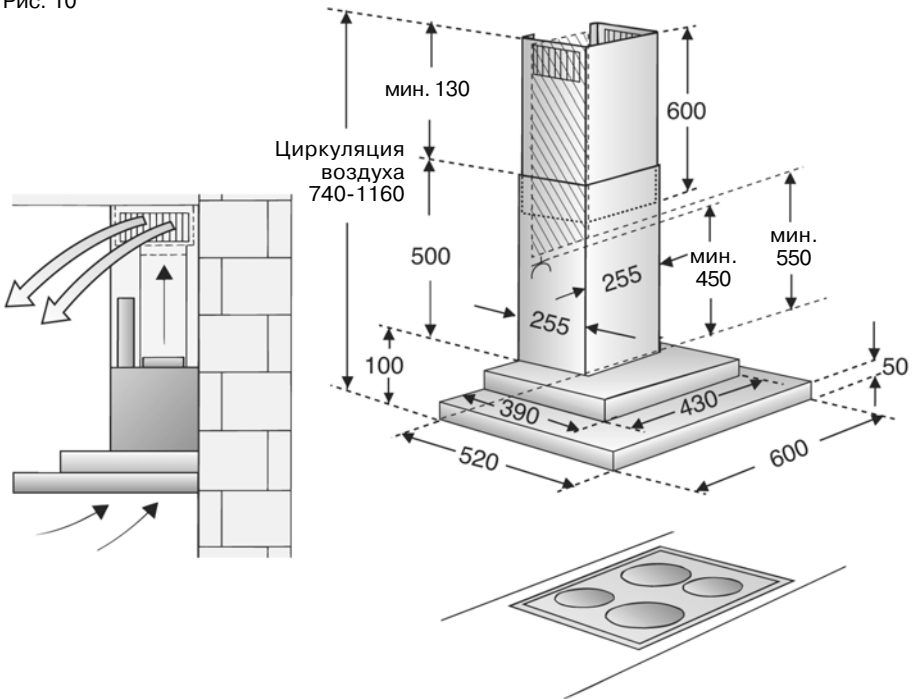




Рис. 11

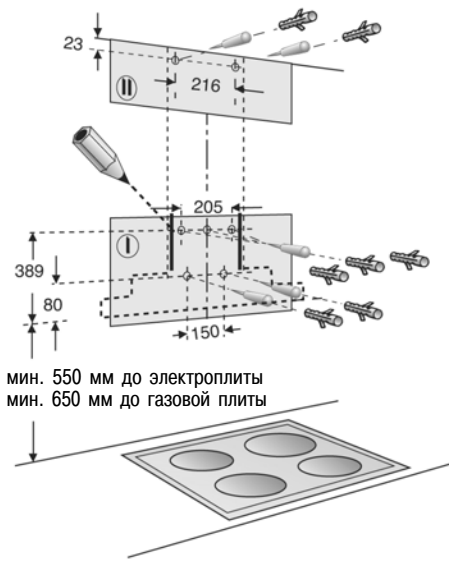


Рис. 12

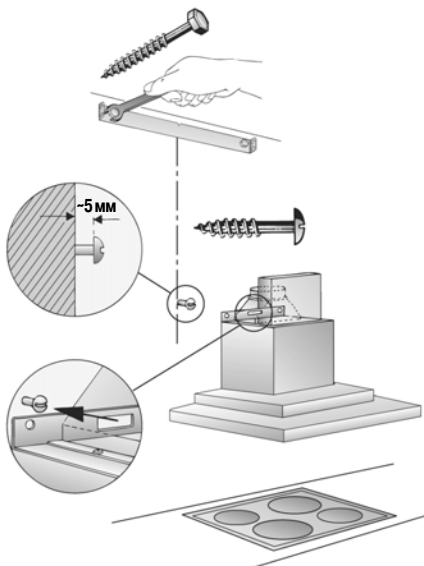


Рис. 13

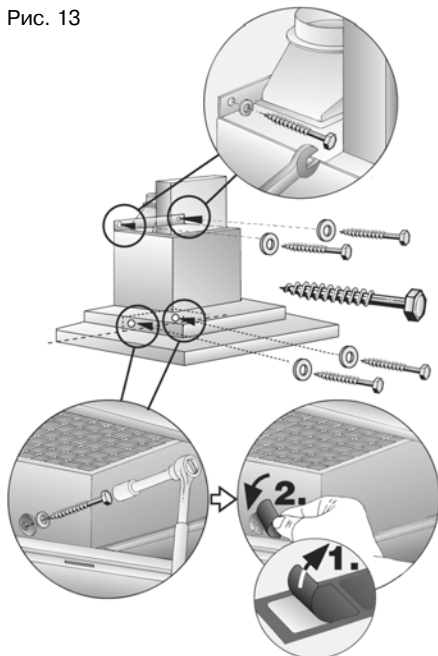


Рис. 14

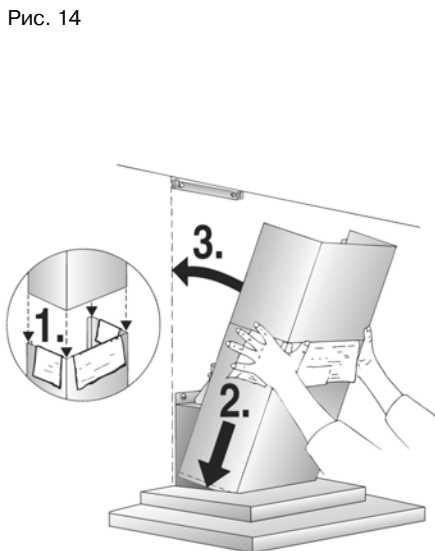


Рис. 15

