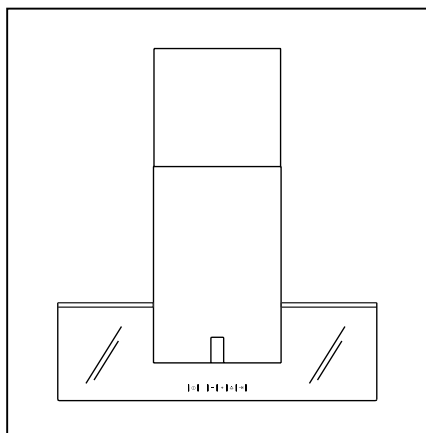


# SIEMENS

## Инструкция по эксплуатации



Вытяжка  
**LC 97050**

901775

# Инструкция по эксплуатации

Перед чтением откройте, пожалуйста, стр. 9-11 с иллюстрациями.

## Режимы работы

### Режим отвода воздуха:

- ❑ Вентилятор вытяжки всасывает кухонные испарения и удаляет их за пределы помещения через жировопоглощающий фильтр.
- ❑ Жировопоглощающий фильтр поглощает частицы жира, которые могут содержаться в кухонных испарениях.
- ❑ Кухня в значительной степени освобождается от жиров и запахов.

**Если вытяжка в режиме отвода воздуха работает одновременно с отопительным оборудованием, которое пользуется вытяжными трубами** (например, отопительные системы, проточные водонагреватели или котлы, которые работают на газе, жидком или твердом топливе), **необходимо обеспечить подачу воздуха в объеме**, достаточном для сгорания топлива.

По соображениям безопасности требуется, чтобы в помещении, где установлено отопительное или нагревательное оборудование с открытым огнем, давление воздуха по сравнению с атмосферным было понижено не более чем на 4 Па (0,04 мбар).

Это можно обеспечить, если воздух при сгорании топлива будет выводиться из помещения через незакрытые отверстия, например, через двери, окна, настенные вентиляционные шкафы или с помощью технических мер, обеспечивающих блокировку других устройств при работе одного устройства и т.д.

**При подаче воздуха в недостаточном объеме возникает опасность отравления газообразными продуктами сгорания, которые всасываются обратно в комнату.**

Применение только настенного вентиляционного шкафа не гарантирует, что предельное значение пониженного давления воздуха не будет превышено.

Примечание: при оценке давления воздуха следует учитывать всю систему вентиляции, которая имеется в здании. Однако это правило не применяется при использовании оборудования для приготовления пищи, например, варочных панелей и газовых плит.

Если вытяжка используется в режиме циркуляции воздуха (с угольным фильтром), эксплуатация возможна без каких-либо ограничений.

### Режим циркуляции воздуха:

- ❑ Этот режим требует установки угольного фильтра (см. раздел «Фильтры и их техническое обслуживание»).

**⚠** Полный комплект для установки и фильтры для замены можно приобрести в **специализированных магазинах**.

- ❑ Вентилятор вытяжки всасывает кухонные испарения, которые очищаются в жировопоглощающем фильтре и угольном фильтре. После этого очищенный воздух возвращается на кухню.
- ❑ Жировопоглощающий фильтр поглощает частицы жира, которые могут содержаться в кухонных испарениях.
- ❑ Угольный фильтр удаляет имеющиеся запахи.

**⚠** Без установленного угольного фильтра пахучие вещества кухонных испарений не связываются.

---

## Перед первым использованием вытяжки

---

### Важные указания:

- ❑ Эта инструкция по эксплуатации относится к нескольким моделям вытяжки. Возможно, что описанные в ней отдельные детали оснащения отсутствуют в Вашей вытяжке.
- ❑ Эта вытяжка соответствует действующим правилам техники безопасности.

**Ремонт** вытяжки должен выполняться только квалифицированным персоналом.

**Неправильно выполненный ремонт вытяжки может привести к возникновению серьезной опасности для пользователя.**

- ❑ Перед первым использованием новой вытяжки внимательно прочтите инструкцию по эксплуатации. Она содержит важную информацию по Вашей безопасности, а также по эксплуатации вытяжки и уходу за ней.
- ❑ Сохраните инструкцию по эксплуатации и монтажу для возможной передачи последующему владельцу.
- ❑ Этот прибор имеет маркировку в соответствии с европейской директивой 2002/96/EG по утилизации старых электронных и электрических приборов (waste electrical and electronic equipment – WEEE). Эта директива определяет порядок возврата и утилизации старых приборов в странах Европейского союза.



### Газовые варочные панели/ газовые плиты

**⚠** Не эксплуатируйте все газовые конфорки одновременно в течение длительного интервала времени (более 15 минут) при максимальной тепловой нагрузке. В противном случае возникает опасность ожога при прикосновении к поверхности корпуса вытяжки или опасность повреждения вытяжки. При эксплуатации вытяжки над газовой варочной панелью с одновременно включенными тремя или более газовыми конфорками включайте вытяжку на максимальную мощность.

## Перед первым использованием вытяжки

### Указания по технике безопасности

⚠ Не стерилизуйте продукты питания пламенем непосредственно под вытяжкой.

! Опасность воспламенения жиропоглощающего фильтра.

⚠ Не следует включать конфорки без установленной на них посуды.

⚠ Эксплуатация вытяжки над очагом, в котором сгорает твердое топливо (уголь, дерево и т.д.), разрешается только в ограниченных случаях (см. инструкцию по монтажу).

⚠ Эксплуатируйте вытяжку только с установленными лампами.

⚠ Неисправные лампы следует сразу же заменять, чтобы предотвратить перегрузку оставшихся ламп.

⚠ Никогда не эксплуатируйте вытяжку без установленного жиропоглощающего фильтра.

⚠ Перегретые жир и масло легко воспламеняются. Поэтому всегда следите за приготовлением пищи с жиром или маслом, например, в случае приготовления картофеля фри.

⚠ Если вытяжка повреждена, ее не следует вводить в эксплуатацию.

⚠ Подключение и ввод в эксплуатацию вытяжки должен выполнять только квалифицированный специалист.

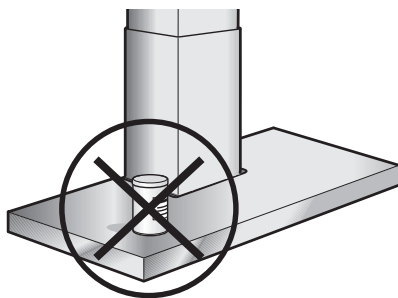
⚠ Из соображений безопасности замена поврежденных соединительных проводов вытяжки должна осуществляться изготовителем, или его Сервисной службой, или другими квалифицированными специалистами.

⚠ Утилизацию упаковочного материала следует проводить должным образом (см. инструкцию по монтажу).


⚠ Эта вытяжка предназначена для использования только в домашнем хозяйстве.


⚠ Перед первым использованием вытяжки ее следует тщательно почистить.

⚠ Не следует ставить на вытяжку посторонние предметы.



## Управление вытяжкой

 Для активации функции достаточно короткого прикосновения к кнопке. Если слишком долго нажимать на кнопку, активация функции не происходит.

 Самым эффективным способом удаления кухонных испарений, образующихся при приготовлении пищи, является следующий способ:

- Включайте вытяжку** сразу же, как только Вы начинаете готовить.
- Выключайте вытяжку** через несколько минут после того, как Вы закончите готовить.

### Звуковой сигнал:

- Нажатие кнопки подтверждается звуковым сигналом.


### Включение вентилятора:

- Нажмите кнопку **+**.


### Установка требуемой скорости вентилятора:

- Нажмите кнопку **+**.  
Скорость вентилятора увеличивается на одну ступень.
- Нажмите кнопку **-**.  
Скорость вентилятора уменьшается на одну ступень.

### Выключение вентилятора:

- Нажмите на кнопку **0**.  
Через короткое время  на индикаторе перестает светиться.

**Или:**

- Нажимайте кнопку **-** до тех пор, пока вентилятор не выключится.  
Через короткое время  на индикаторе перестает светиться.

### Интенсивная ступень:

Максимальная производительность обеспечивается на интенсивной ступени. Такая производительность обычно требуется только на короткое время.


- Нажимайте кнопку **+** до тех пор, пока на индикаторе не появится индикация **P**.
- Если интенсивная ступень не отключается вручную, вентилятор через 10 минут автоматически переключится на уровень **2**.

### Остаточный ход вентилятора:

- Нажмите кнопку **→**.

Вентилятор продолжает работать на уровне **1** в течение 10 минут, и все это время на индикаторе мигает точка. По истечении этого времени вентилятор автоматически выключается.

### Освещение:

- Освещением можно пользоваться в любое время, даже когда вентилятор выключен.
- Регулировка яркости:**  
Удерживайте нажатой кнопку  до получения требуемой яркости.

### Блокировка функций кнопок:

Перед чисткой вытяжки можно заблокировать функции кнопок, для чего в течение 3 секунд нажимайте одновременно кнопки **0** и **-**.

Блокировка длится 10 минут или до тех пор, пока Вы снова не нажмете одновременно кнопки **0** и **-** в течение 5 секунд.

## Фильтры и их техническое обслуживание

### Жиропоглощающий фильтр:

**Для поглощения частиц жира в кухонных испарениях, образующихся при приготвлении пищи, используется металлический жиропоглощающий фильтр.**

Фильтрующие прокладки сделаны из невоспламеняющегося металла.

#### Внимание!

По мере насыщения фильтра остатками жиров не только увеличивается риск воспламенения, но это может также оказать отрицательное воздействие на работу вытяжки.

#### Важное замечание:

Регулярная чистка металлического жиропоглощающего фильтра снижает вероятность воспламенения, которое возможно из-за нагрева при жарении в большом количестве жира.

#### Индикация насыщения фильтра:

Когда жиропоглощающий фильтр доходит до точки насыщения, загорается индикация , и раздается звуковой сигнал.

При выключении вентилятора звуковой сигнал также выключается.

Следует сразу же произвести чистку жиропоглощающего фильтра.

#### Чистка металлического жиропоглощающего фильтра:

- При обычном режиме работы (1-2 часа в день) металлический жиропоглощающий фильтр следует чистить 1 раз в месяц.
- Фильтр можно мыть в посудомоечной машине. Однако это может привести к незначительному изменению окраски фильтра.

- Фильтр должен свободно лежать в посудомоечной машине, он не должен быть зажат.

#### Важное замечание:

Сильно загрязненный металлический жиропоглощающий фильтр не следует мыть в посудомоечной машине вместе с посудой.

- При мытье фильтра вручную сначала замочите его в горячей мыльной воде. Не следует использовать агрессивные, содержащие кислоту или щелочь, моющие средства. Затем очистите фильтр щеткой, тщательно прополощите его и дайте воде стечь.

#### Снятие и установка металлического жиропоглощающего фильтра:

**Предупреждение.** Галогенные лампы должны быть выключены и должны остыть.

1. Отожмите вниз ручку жиропоглощающего фильтра и выньте жиропоглощающий фильтр.
2. Проведите чистку фильтра.
3. Снова установите очищенный фильтр на место в вытяжку.
4. **Удалите индикацию** .

- Нажмите 2 раза на кнопку . Раздается звуковой сигнал, индикация гаснет.

---

## Фильтры и их техническое обслуживание

---

### Угольный фильтр:

**Предназначен для устранения запахов в режиме циркуляции воздуха.**

#### Внимание!

По мере насыщения фильтра остатками жиров не только увеличивается риск воспламенения, но это может также оказать отрицательное воздействие на работу вытяжки.

#### Важное замечание:

Регулярная замена угольного фильтра снижает вероятность воспламенения, которое возможно из-за нагрева при жарении в большом количестве жира.

#### Индикация насыщения фильтра: $\zeta$

Когда угольный фильтр доходит до точки насыщения, загорается индикация  $\zeta$ , и раздается звуковой сигнал.

При выключении вентилятора звуковой сигнал также выключается.

Следует сразу же произвести замену угольного фильтра.

#### Установка фильтра:

**Предупреждение.** Галогенные лампы должны быть выключены и должны остыть.

1. Снимите жиропоглощающий фильтр (см. раздел «Снятие и установка металлического жиропоглощающего фильтра»).
2. Вставьте угольный фильтр. Рис. 2.
3. Приподнимите угольный фильтр спереди и поверните фиксаторы на 90°. Рис. 3.
4. Установите металлический жиропоглощающий фильтр (см. раздел «Снятие и установка металлического жиропоглощающего фильтра»).
5. Удалите индикацию  $\zeta$ .
  - Нажмите 2 раза на кнопку  $\textcircled{1}$ . Раздается звуковой сигнал, индикация  $\zeta$  гаснет.

#### Снятие фильтра:

**Предупреждение.** Галогенные лампы должны быть выключены и должны остыть.

1. Снимите жиропоглощающий фильтр.
2. Поверните фиксаторы на 90° и снимите угольный фильтр, сдвинув его вниз (рис. 3).
3. Установите на место жиропоглощающий фильтр.

#### Замена угольного фильтра:

- При обычном режиме работы (1-2 часа в день) угольный фильтр следует заменять примерно 1 раз в год.
- Угольный фильтр можно приобрести в специализированном магазине.
- Используйте только фильтры нашей фирмы.** Тем самым будет обеспечена оптимальная работа вытяжки.

#### Утилизация старого угольного фильтра


- Угольный фильтр не содержит вредных веществ. Его можно утилизировать как обычный домашний мусор.

---

## Чистка и уход


---

**Выключите электропитание вытяжки, для чего выньте вилку из сетевой розетки или выключите предохранитель.**

 Не используйте для чистки вытяжки средства, содержащие песок, соду, кислоты, хлориды, а также губки, которые могут поцарапать поверхности вытяжки.

- Для чистки обшивки вытяжки пользуйтесь горячей мыльной водой или мягким средством для чистки оконных стекол.
- Не соскребайте присохшую грязь, а размягчайте ее влажной тряпкой.
- При чистке жиропоглощающего фильтра проводите чистку всех доступных деталей корпуса от имеющихся отложений жира. Это значительно снижает опасность воспламенения и гарантирует наиболее эффективное функционирование вытяжки.
- Примечание.** Никогда не протирайте спиртом пластмассовые поверхности, так как на них могут появиться матовые пятна.

**Предостережение.** Достаточно часто проветривайте кухню. Никогда не оставляйте открытое пламя!

 Чистите кнопки управления только слабым мыльным раствором и мягкой влажной тряпкой. Не используйте для чистки кнопок управления средство для чистки нержавеющей стали.

**Поверхности из нержавеющей стали:**

- Используйте мягкое, неабразивное средство для чистки нержавеющей стали.
- Чистите только в направлении шлифовки.
- Мы рекомендуем использовать наше средство для чистки поверхностей из нержавеющей стали, номер заказа 461731.

**Алюминиевые, лакированные и пластмассовые поверхности:**

- Не пользуйтесь сухими тряпками.
- Используйте мягкое средство для чистки оконных стекол.
- Не используйте агрессивные, кислотные или щелочные чистящие средства.

**Обратите внимание на условия гарантии в прилагаемом гарантийном талоне.**




---

## Замена лампы

---

1. Выключите вытяжку и отключите ее от сети путем отсоединения вилки от сетевой розетки или выключения предохранителя.

 Включенные галогенные лампочки очень горячие. Даже через некоторое время после их выключения еще имеется риск ожога.

2. Снимите ламповое кольцо с помощью отвертки или подобного инструмента. Рис. 4.

3. Замените галогенную лампу (имеющаяся в продаже галогенная лампа, 12 В, максимум 20 Вт, цоколь G4).

**Внимание!** См. рис. 5, на котором показан патрон лампы.

Берите лампы только чистой тряпкой.

4. Вставьте на место ламповое кольцо.

5. Снова подключите вытяжку к электросети, вставив вилку в сетевую розетку или включив предохранитель.

**Примечание.** Если освещение не работает, проверьте правильность установки ламп.

---

## Настройка индикатора насыщения

---

При изменении режима работы вытяжки (режим отвода воздуха/режим циркуляции воздуха) следует также изменить настройку индикатора насыщения фильтра (см. «Инструкцию по монтажу»).

---

## Неисправности

---

**Если на дисплее появилась индикация  $\bar{\bar{}}$  или  $\bar{\bar{}}$ :**

См. раздел «Фильтры и их техническое обслуживание».

**Если вытяжка не работает:**

Отсоедините вытяжку от сети, вынув вилку из розетки или выключив предохранитель. Подождите примерно 1 минуту и затем опять включите вытяжку в сеть.

Если у Вас имеются какие-либо вопросы, или если появилась неисправность, обращайтесь в Сервисную службу (см. перечень мастерских Сервисной службы).

При телефонном звонке, пожалуйста, сообщите следующие сведения:

E-Nr.	FD
-------	----

Впишите эти номера в вышеуказанных местах. Номера Вы найдете на табличке с техническими характеристиками внутри Вашей вытяжки после того, как снимете жиропоглощающий фильтр.


 **Изготовитель вытяжки не несет никакой ответственности за неисправности, связанные с планированием и расположением воздуховодов.**

Рис. 1

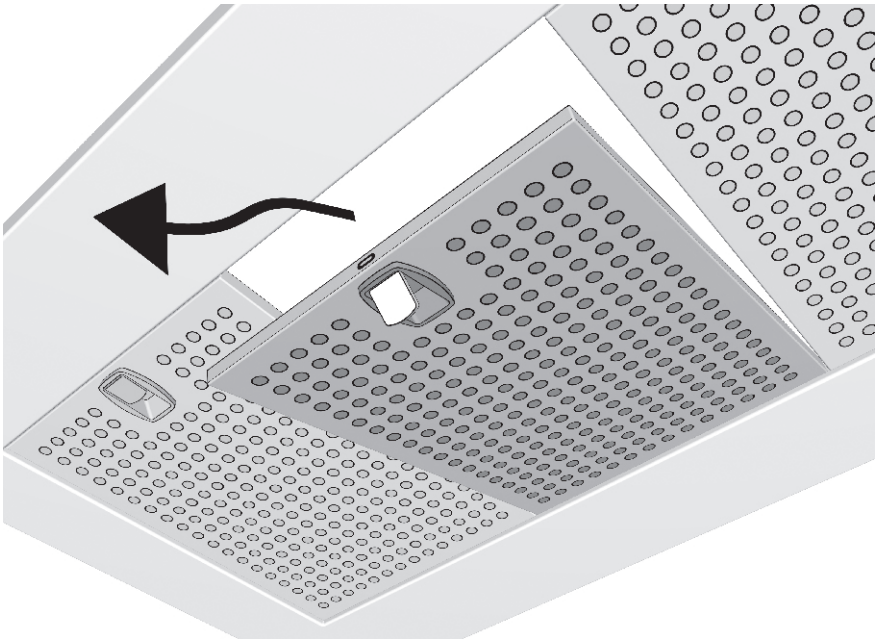


Рис. 2

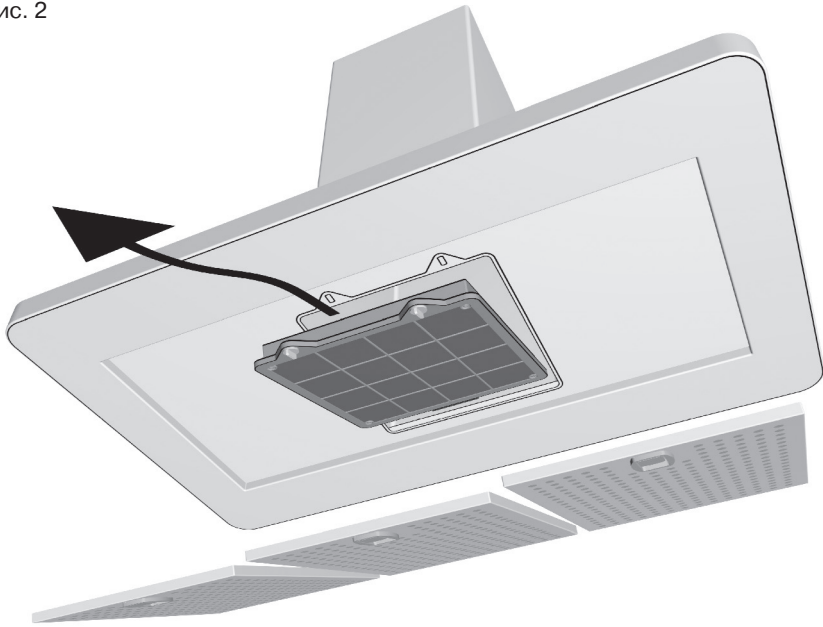


Рис. 3

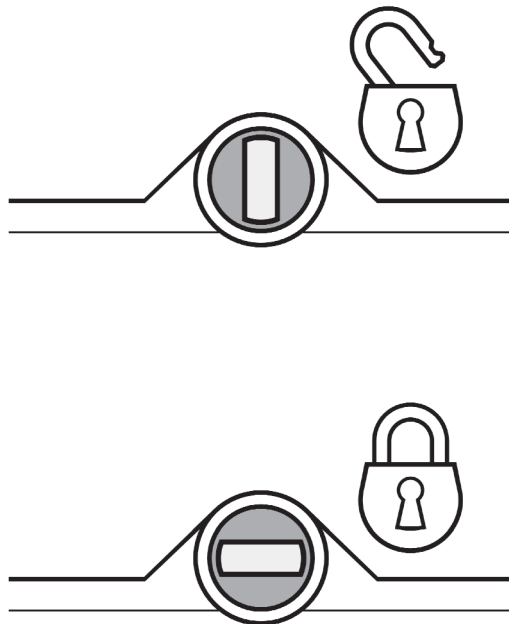


Рис. 4

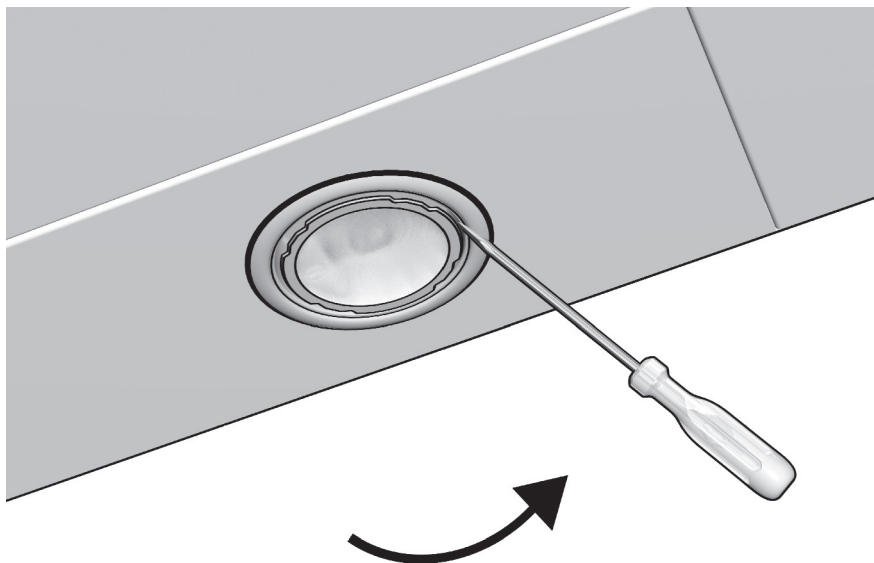
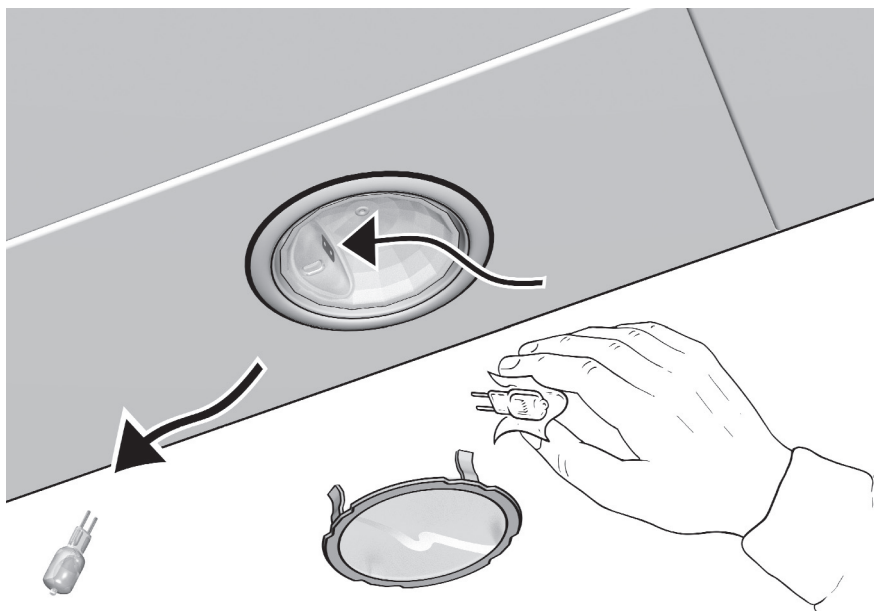


Рис. 5



# Инструкция по монтажу

Перед чтением откройте, пожалуйста, стр. 18-21 с иллюстрациями.

## Важные указания

⚠ Старая вытяжка не является совершенно ненужным мусором. Она содержит ценные материалы, которые могут быть вторично использованы при утилизации с учетом требований по охране окружающей среды. Перед тем, как отправлять на утилизацию старую вытяжку, приведите ее в неработоспособное состояние.

⚠ Ваша новая вытяжка защищена соответствующей упаковкой на время транспортировки. Все материалы, которые использованы для этой цели, не наносят вреда окружающей среде и могут быть переработаны для вторичного использования. Пожалуйста, сделайте свой вклад в охрану окружающей среды, отправив этот материал для упаковки на переработку с учетом требований по охране окружающей среды.

Самые последние сведения относительно возможностей по утилизации Вашей старой вытяжки и упаковки новой вытяжки Вы можете получить в той организации, где Вы приобрели вытяжку, или в местных административных органах.

⚠ Вытяжка предназначена для использования в режиме отвода воздуха или в режиме циркуляции воздуха.

⚠ Всегда устанавливайте вытяжку над центральной частью варочной панели.

⚠ Минимальное расстояние между электрической варочной панелью и нижним краем вытяжки: **550 мм**, рис. 1.

⚠ Над очагом, в котором сгорает твердое топливо, вследствие потенциальной пожарной опасности (например, из-за разлетающихся искр) устанавливать вытяжку разрешается только в том случае, если очаг имеет **закрытое несъемное покрытие**, и соблюдаются все правила, которые действуют в каждой конкретной

стране. Это ограничение не относится к газовым плитам и панелям газовых конфорок.

⚠ Чем меньше расстояние между вытяжкой и варочной панелью, тем выше вероятность конденсации поднимающихся паров на вытяжке.

### Дополнительные указания в случае использования газовых варочных панелей/газовых плит:

⚠ При монтаже газовых приборов соблюдайте действующие в данной стране соответствующие положения (например, в Германии: технические правила по установке газовых приборов TRGI).

⚠ Во всех случаях следует соблюдать соответствующие правила и указания по установке, которые даются изготовителем газовой варочной панели/плиты.

⚠ Вытяжку разрешается устанавливать таким образом, чтобы только с одной ее стороны располагались высокий шкаф или высокая стена. При этом расстояние до этого шкафа или до этой стены должно быть не менее 50 мм.

⚠ Минимальное расстояние между верхним краем решетки для посуды газовой варочной панели/плиты и нижним краем вытяжки: **750 мм**, рис. 1.

⚠ Этот прибор имеет маркировку в соответствии с европейской директивой 2002/96/EG по утилизации старых электронных и электрических приборов (waste electrical and electronic equipment – WEEE). Эта директива определяет порядок возврата и утилизации старых приборов в странах Европейского союза.



---

## Перед монтажом

---

### Режим отвода воздуха, рис. 2

Отводимый воздух подается вверх через вентиляционную шахту или непосредственно через наружную стену за пределы помещения.

Отводимый воздух нельзя выводить через дымоход, который используется для других целей, или через шахту, используемую для вентиляции помещений, в которых также установлены печи или камины.

**При отводе воздуха следует соблюдать предписания административных органов власти (например, принятые в данной стране строительные нормы и правила).**

Следует получить разрешение соответствующих административных органов при отводе воздуха через дымоход, который не эксплуатируется.

**Если вытяжка в режиме отвода воздуха работает одновременно с отопительным оборудованием, которое пользуется вытяжными трубами** (например, отопительные системы, проточные водонагреватели или котлы, которые работают на газе, жидком или твердом топливе), **необходимо обеспечить подачу воздуха в объеме, достаточном для сгорания топлива.**

По соображениям безопасности требуется, чтобы в помещении, где установлено отопительное или нагревательное оборудование с открытым огнем, давление воздуха по сравнению с атмосферным было понижено не более чем на 4 Па (0,04 мбар).

Это можно обеспечить, если воздух при сгорании топлива будет выводиться из помещения через незакрытые отверстия, например, через двери, окна, настенные вентиляционные шкафы или с помощью технических мер, обеспечивающих блокировку других устройств при работе одного устройства и т.д.

**При подаче воздуха в недостаточном объеме возникает опасность отравления газообразными продуктами сгорания, которые всасываются обратно в комнату.**

Применение только настенного вентиляционного шкафа не гарантирует, что предельное значение пониженного давления воздуха не будет превышено.

Примечание. При оценке давления воздуха следует учитывать всю систему вентиляции, которая имеется в здании. Однако это правило не применяется при использовании оборудования для приготовления пищи, например, варочных панелей и газовых плит.

Если вытяжка используется в режиме циркуляции воздуха (с угольным фильтром), эксплуатация возможна без каких-либо ограничений.

**Если отводимый воздух удаляется через наружную стену, следует установить вентиляционный телескопический блок в наружной стене.**

## Перед монтажом

**Оптимальная эффективность вытяжки обеспечивается при выполнении следующих условий:**

- ❑ Использование коротких и гладких вытяжных труб без изгибов.
- ❑ Использование минимального количества колен.
- ❑ Использование труб с насколько возможно большими внутренними диаметрами, а также использование колен труб с большим радиусом.

**Использование длинных, неровных вытяжных труб, большого количества колен или труб с малым внутренним диаметром ведет к снижению эффективности работы вытяжки и, одновременно, к повышению уровня шумов.**

- ❑ **Круглые трубы:**  
Мы рекомендуем внутренний диаметр: **150 мм** (минимальный внутренний диаметр 120 мм).
- ❑ **Трубы прямоугольного сечения** должны иметь **площадь внутреннего сечения**, равную площади внутреннего сечения соответствующих круглых труб. **Они не должны иметь резких изгибов.**  
В случае труб с внутренним диаметром 120 мм площадь внутреннего сечения составляет примерно 113 см<sup>2</sup>.  
В случае труб с внутренним диаметром 150 мм площадь внутреннего сечения составляет примерно 177 см<sup>2</sup>.
- ❑ **Если трубы имеют различные диаметры:** используйте герметизирующую ленту.
- ❑ В случае эксплуатации вытяжки **в режиме отвода воздуха** обеспечивайте достаточное поступление свежего воздуха.

### Подсоединение вытяжной трубы диаметром 150 мм:

- ❑ Прикрепите вытяжную трубу непосредственно к воздушному патрубку вытяжки.

### Подсоединение вытяжной трубы диаметром 120 мм:

- ❑ Вставьте переходник для сужения канала в воздушный патрубок вытяжки (рис. 3).
- ❑ Присоедините к нему вытяжную трубу.

### Режим циркуляции воздуха, рис. 4

- ❑ Применяется, если нет возможности использовать режим отвода воздуха. При этом используется угольный фильтр.

**⚠** Полный комплект для монтажа можно приобрести **в специализированном магазине.**

### Подготовка потолка

- ❑ Потолок должен быть ровным и горизонтальным.
- ❑ Для надежного крепления используйте дюбели.  
Прилагаемые дюбели подходят для бетона и природного камня.  
Для потолков из других материалов следует использовать соответствующие крепежные средства.

### Вес в кг:

Режим отвода воздуха	Режим циркуляции воздуха
41	43

Мы сохраняем за собой право на изменение конструкции в связи с техническими усовершенствованиями.

---

## Электрическое подключение

---

**Вытяжку** следует подключать только к заземленной розетке, установленной в соответствии с действующими правилами.

По возможности розетку с контактом заземления следует располагать непосредственно в области обшивки вытяжной трубы.

### **Электрические характеристики:**

Их можно найти на табличке с техническими характеристиками внутри вытяжки, после снятия рамки фильтра.


 **В случае ремонта** всегда отсоединяйте вытяжку от электрической сети.

**Длина соединительного кабеля 1,30 м.**

### **В случае необходимости фиксированного подключения вытяжки к сети:**

Вытяжка должна подключаться к сети электропитания только квалифицированным электриком.

Со стороны сети электропитания должно быть установлено размыкающее устройство. В качестве размыкающего устройства следует использовать переключатель с минимальным расстоянием между контактами 3 мм. К числу таких переключателей относятся автоматические выключатели или контакторы.


 Если соединительный кабель вытяжки поврежден, для предотвращения серьезных травм пользователя его замену должны осуществлять изготовитель, служба сервиса или квалифицированный специалист.

Данная вытяжка соответствует требованиям правил Европейского Сообщества по подавлению радиопомех.




## Монтаж

Данная **вытяжка** предназначена для монтажа на потолок кухни или прочном навесном потолке.

 Обеспечьте минимальное расстояние от нижнего края вытяжки: до электрической варочной панели **550 мм**, до газовой варочной панели **750 мм**.

1. На потолке отметьте центр вытяжки.
2. С помощью шаблона отметьте на потолке места для шурупов (рис. 5).
3. Просверлите отверстия  $\varnothing$  8 мм и вставьте в отверстия дюбели (рис. 5).
4. Привинтите несущую конструкцию (рис. 5).
5. Привинтите к несущей конструкции двумя винтами верхнюю секцию вытяжной трубы (рис. 6).
6. Снимите защитную пленку с верхней секции вытяжной трубы.

 **Внимание!** Старайтесь избежать повреждений чувствительных поверхностей из нержавеющей стали.

7. Сдвиньте нижнюю секцию вытяжной трубы вверх и закрепите ее таким образом, чтобы она не могла упасть вниз (рис. 6).
8. Только для мод. DIE 975 A: положите стеклянный экран на вытяжку (рис. 7).
9. Вставьте вытяжку в несущую конструкцию и привинтите ее на нужной высоте (рис. 6).
  - Вытяжку можно выровнять через удлиненные отверстия.

10. Подсоедините трубу для отвода воздуха.
11. Подключите вытяжку к электропитанию.
12. Аккуратно опустите нижнюю секцию вытяжной трубы.
13. Только для мод. DIE 975 A: приподнимите стеклянный экран и снимите защитную фольгу на клейкой ленте. Опустите стеклянный экран и нажмите на него (рис. 7).
14. Только для мод. DIE 995 F: установите 2 стеклянных экрана (рис. 8).

---

## Переход от режима отвода воздуха к режиму циркуляции

---

- ❑ На заводе-изготовителе вытяжка настроена на режим отвода воздуха.
- ❑ При переходе на режим циркуляции воздуха следует также перенастроить систему электронного управления.

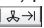
### Процесс перенастройки системы электронного управления:

Для изменения режима вытяжка должна быть подключена к сети и выключена.

#### ❑ Для системы электронного управления с круглыми кнопками...

1. Одновременно нажмите на несколько секунд кнопки освещения и остаточного хода вентилятора, пока на дисплее не появится символ  $\bar{z}$ , затем на дисплее появится  $\bar{u}$ .
2. Путем нажатия кнопки освещения можно изменить цифру на дисплее с  $\bar{u}$  (режим отвода воздуха) на  $\bar{t}$  (режим циркуляции воздуха) и наоборот.
3. Для подтверждения выбора нажмите на кнопку **0**.

#### ❑ Для системы электронного управления с прямоугольными кнопками...

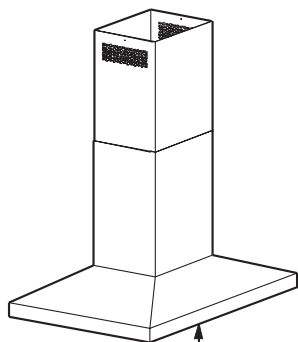
1. Нажмите на кнопку **0** и удерживайте ее в нажатом положении.
2. Пока на дисплее отображается  $\bar{u}$ , дополнительно нажмите кнопку  и удерживайте ее в нажатом положении до тех пор, пока на дисплее не появится индикация  $\bar{t}$  или  $\bar{z}$ . Когда эта индикация появится, отпустите кнопку.

### Переход с режима отвода воздуха на режим циркуляции воздуха:

- ❑ Через короткое время индикация  $\bar{t}$  гаснет.  
Система электронного управления настроена на режим циркуляции воздуха.

### Переход с режима циркуляции воздуха на режим отвода воздуха:

- ❑ Через короткое время индикация  $\bar{z}$  гаснет.  
Система электронного управления настроена на режим отвода воздуха.



мин. 550 мм до электроплиты  
мин. 750 мм до газовой плиты

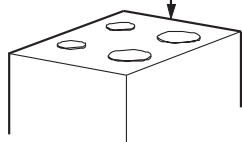


Рис. 1

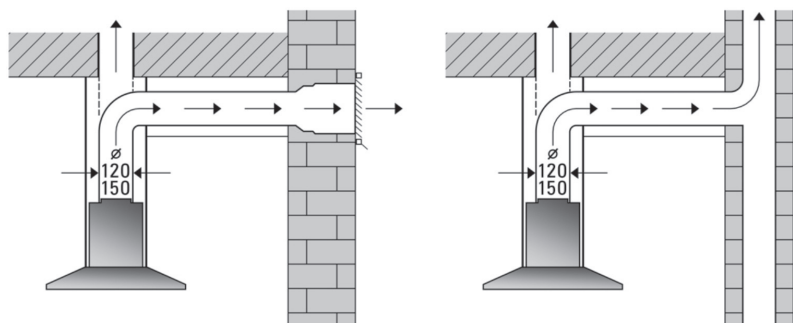


Рис. 2

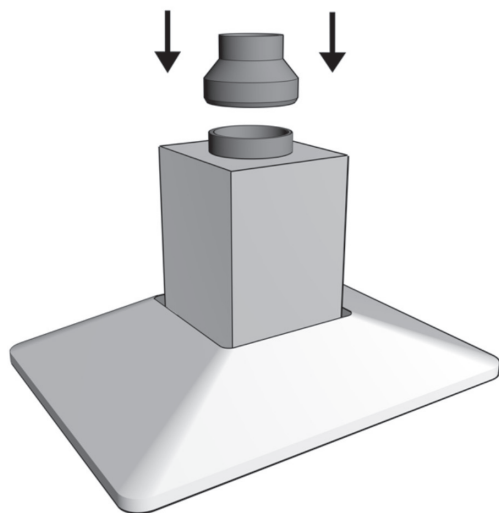


Рис. 3

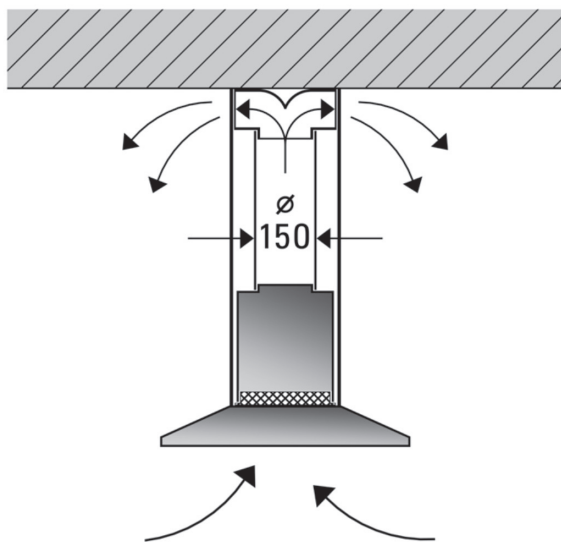
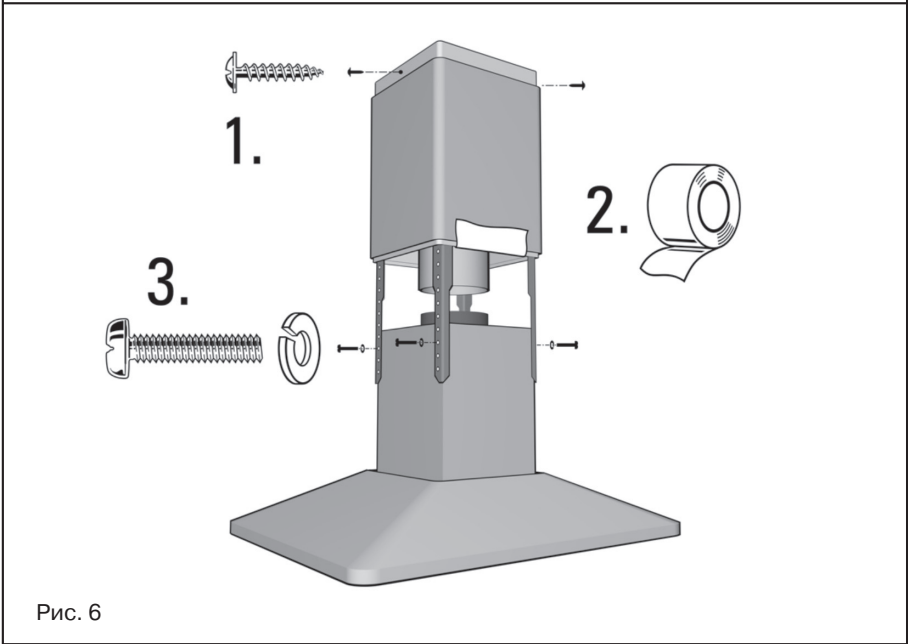
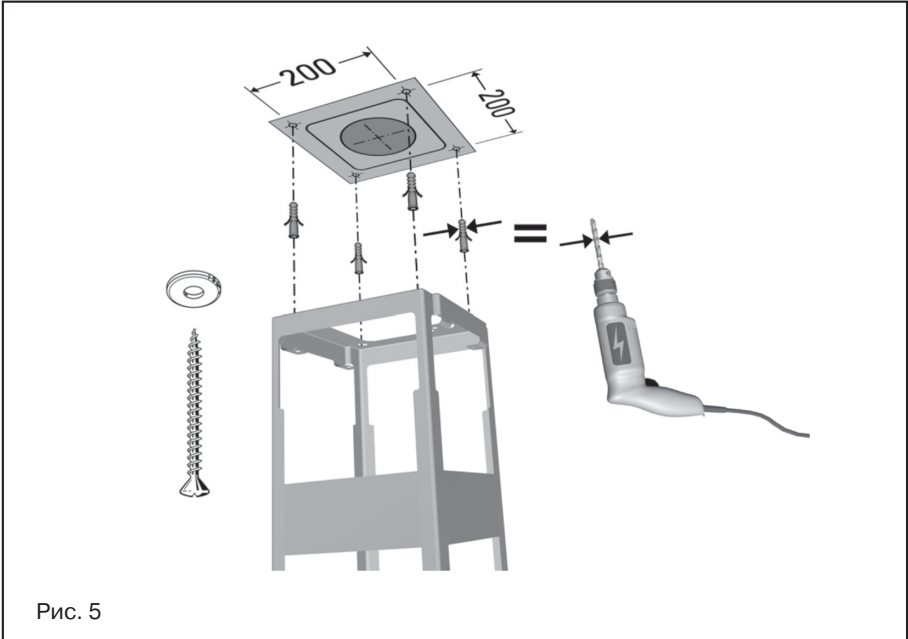


Рис. 4



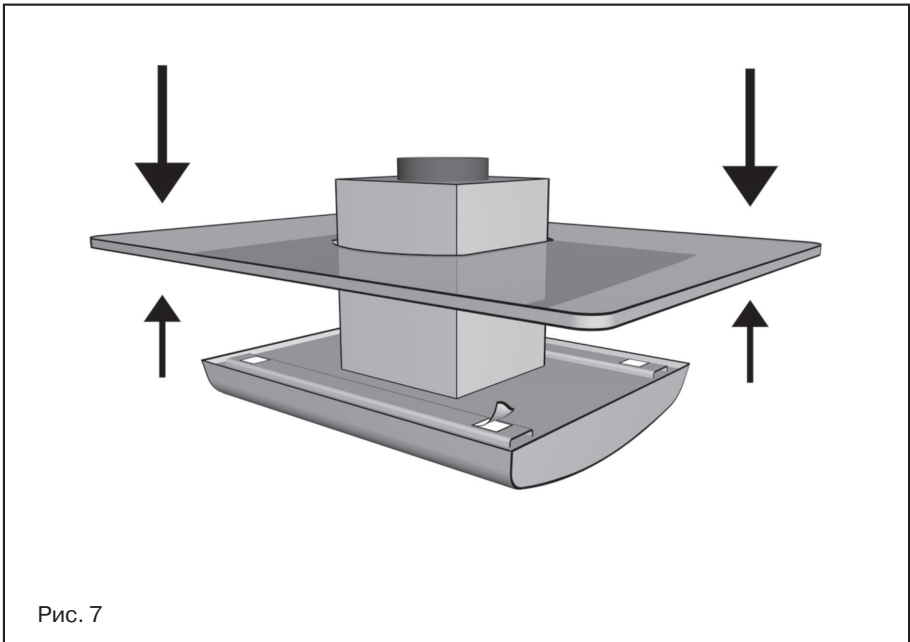


Рис. 7

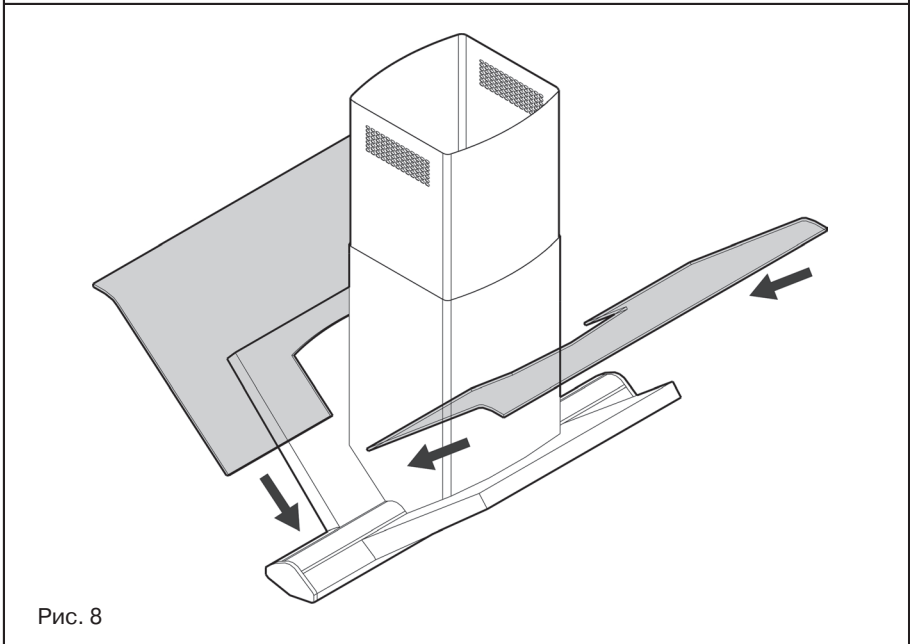


Рис. 8