



 **Hotpoint**

ARISTON

Model: SL 6 IX/HA
SL 6 P IX/HA
SL 6 P WH/HA
SL 6 P BK/HA
SL 9 P BK/HA
SL 9 P WH/HA
SL 9 P IX/HA

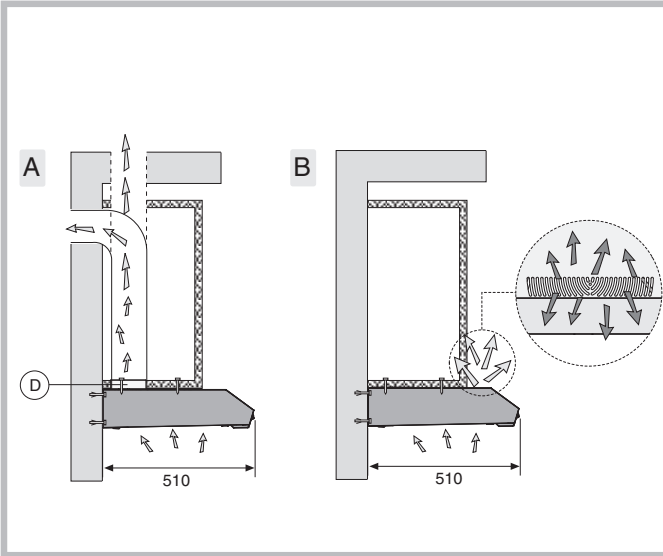


Fig.1

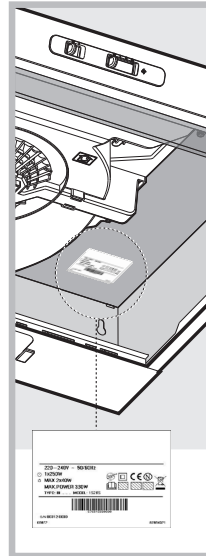
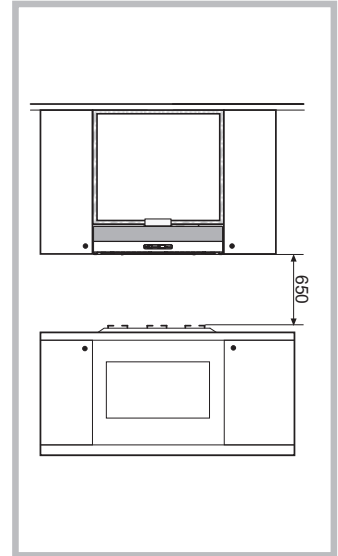


Fig.1C



2 A

2 B

2 C

max 80 cm

CM	D	CM	E
60	558	60	508
90	858	90	808

Fig.2

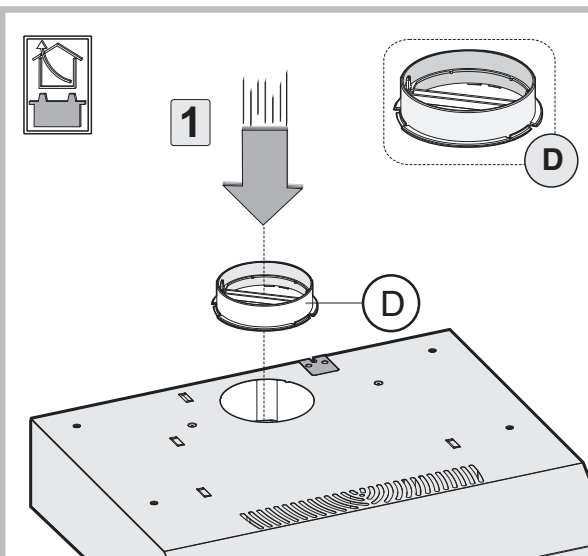


Fig.3

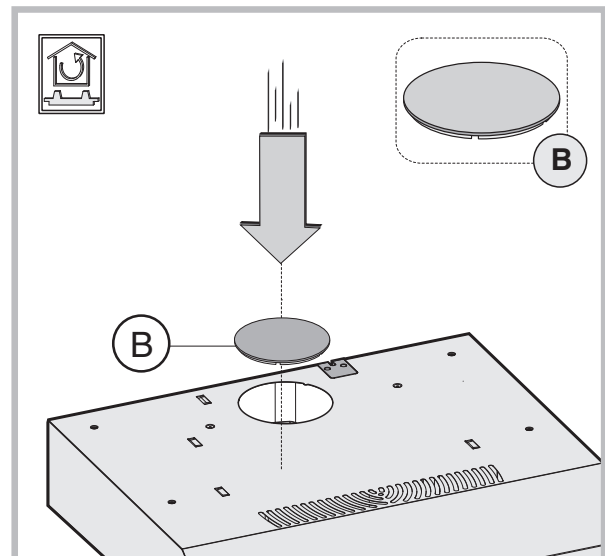


Fig.4

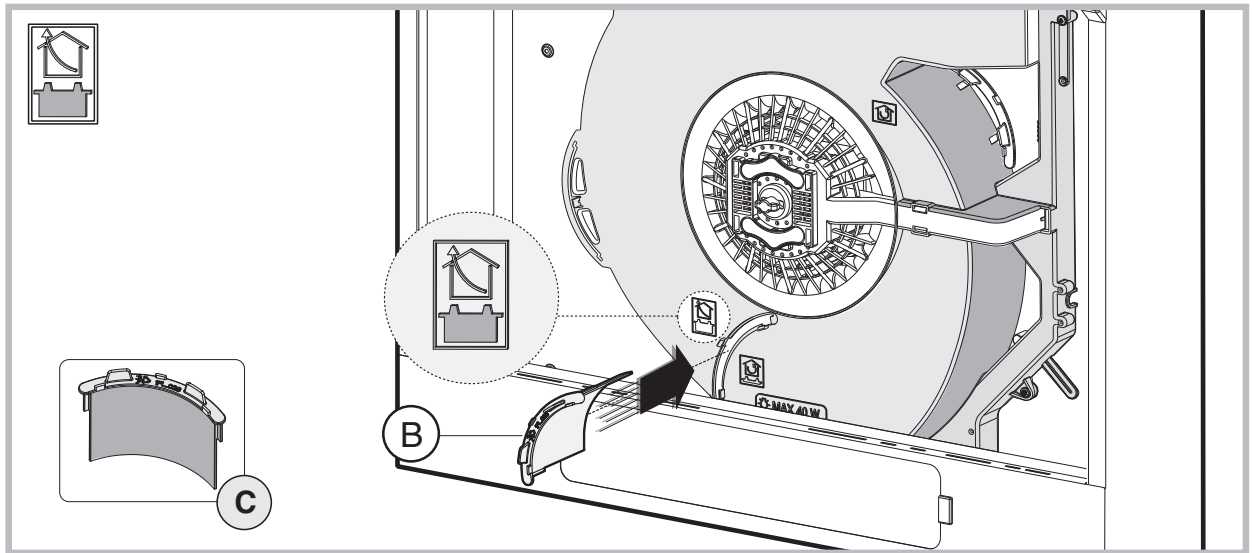


Fig.5

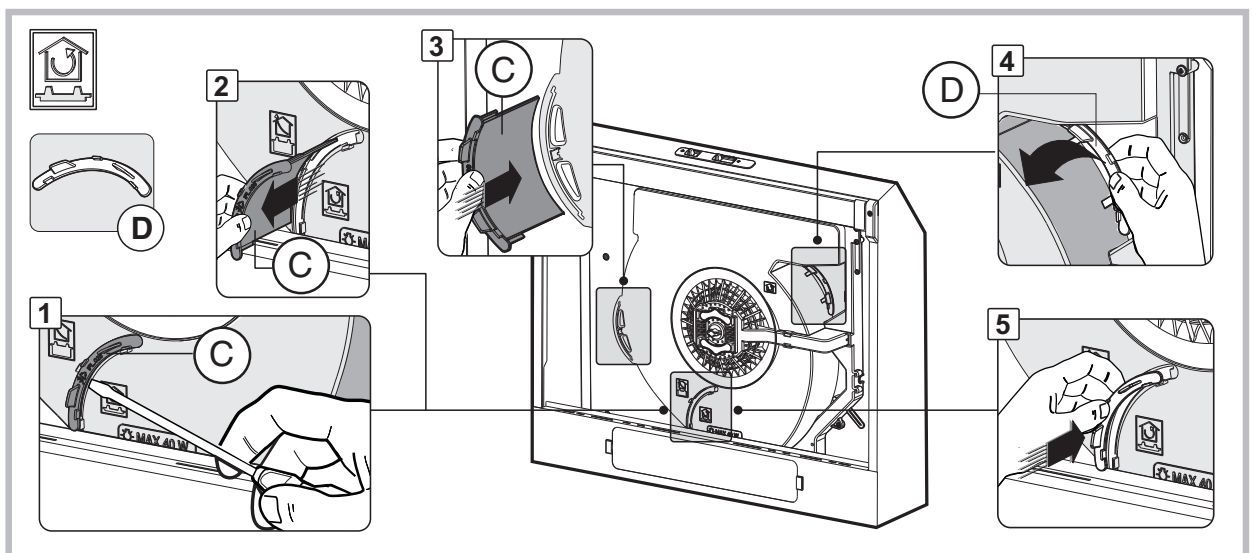


Fig.6

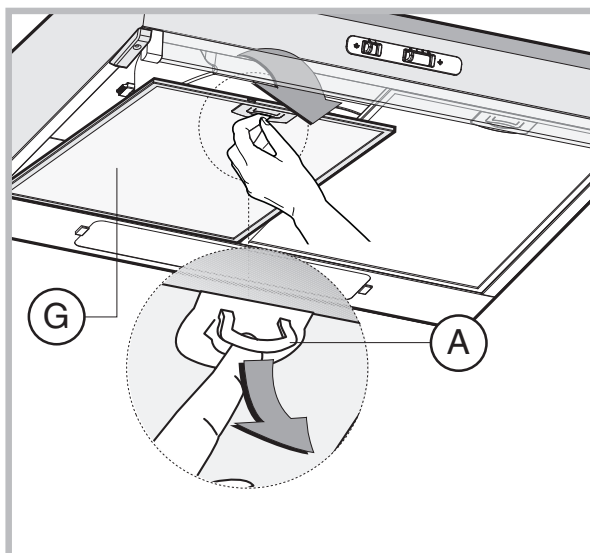


Fig.7

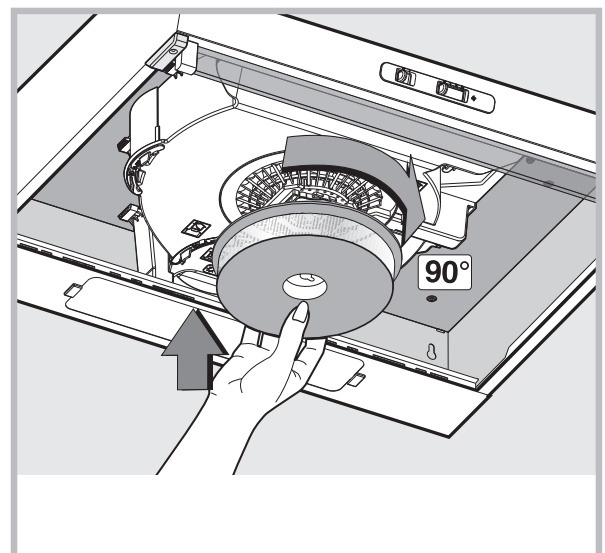


Fig.8

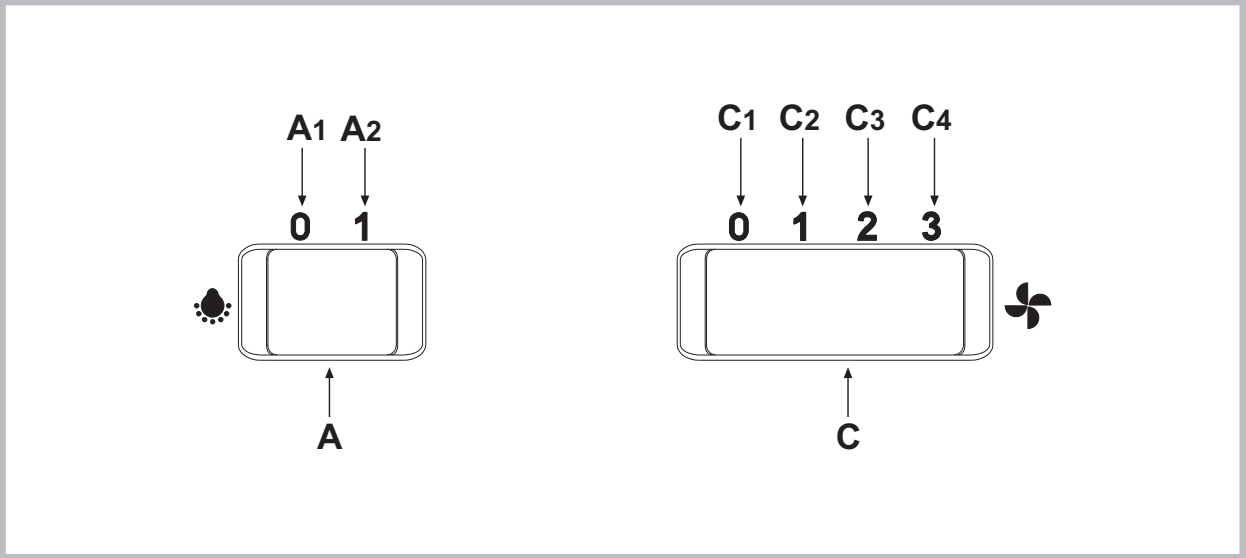


Fig.9

Руководство пользователя

RU

Русский, 7

FR

Français, 11

IT

Italiano, 15

NL

Nederlands, 19

PO

Português, 23

SP

Español, 27

GB

English, 31

SL 6 IX/HA
SL 6 P IX/HA
SL 6 P WH/HA
SL 6 P BK/HA
SL 9 P BK/HA
SL 9 P WH/HA
SL 9 P IX/HA

Оглавление

Установка 4 - 5

Общие сведения 8

Меры предосторожности 8

Инструкции по установке 8

Электрическая связь

Монтаж колпака в нижней части навесного шкафа

Монтаж колпака на стене

Вытяжки в отводом

Режим рециркуляции

Эксплуатация и техход 9

Замена алюминиевых панелей

Органы управления

RU

 **Hotpoint**

ARISTON

Общие сведения

Внимательно прочитайте содержание данной инструкции, поскольку содержит важные указания, относящиеся к безопасности установки, эксплуатации и техобслуживания. Сохраните инструкцию для любой дальнейшей консультации. Устройство разработано в следующих вариантах исполнения: вытяжное устройство (удаление воздуха из помещения - рис.1B), фильтрующее устройство (рециркуляция воздуха внутри помещения - рис.1A).

Меры предосторожности

1. Быть внимательным, если одновременно работает вытяжка и горелка или очаг, нуждающиеся в окружающем воздухе и запитывающиеся иной энергией, кроме электрической. В таком случае вытяжка удаляет из помещения воздух, нужный для процесса сгорания в горелке или очаге. Отрицательное давление в помещении не должно превышать 4Pa (4×10^{-5} bar). Для надежной и безопасной работы следует обеспечить вентиляцию помещения. Для наружных выбросов соблюдать правила, действующие в Вашей стране.

Перед подключением изделия к сети электропитания:

- проверьте, чтобы напряжение и мощность, указанные на заводской табличке (расположена внутри изделия) соответствовали данным сети электропитания и электрической розетки. В случае сомнений обратитесь к квалифицированному электрику **рисунке 1С**.

- Если провод электропитания поврежден, замените его или весь специальный узел у производителя или в уполномоченном центре технического обслуживания.

- Подсоединить устройство к сети электропитания посредством штепсельной вилки с **предохранителем 3 А** или двух двухполюсных проводов с **предохранителем 3 А**.

2. Внимание!

А. не пытайтесь проверить фильтры на работающей вытяжке

В. Не дотрагиваться до лампочек и прилегающих к ним поверхностей во время и после длительной эксплуатации осветительного прибора.

С. не трогайте лампочки после продолжительной работы прибора

Д. запрещается готовить пищу на огне под вытяжкой

Е. избегайте открытого пламени, оно вредно для

фильтров и создает опасность пожара


Е. держите под постоянным контролем горящую пищу, так как перегретое масло может воспламениться

Г. Изделие не рассчитано на эксплуатацию детьми или недееспособными лицами без присмотра.

Н. Не разрешайте детям играть с изделием.

І. перед любым видом теххода отключить вытяжку от электросети

Данное изделие имеет маркировку соответствия Европейскому Нормативу 2002/96/ЕС, Утилизация электрических и электронных изделий (WEEE). Проверьте, чтобы по окончании его срока службы данное изделие было сдано в утиль. Этим Вы можете сохранить окружающую среду.

Символ  на изделии или в прилагающейся к нему документации означает, что данное изделие не должно рассматриваться как бытовые отходы, а должно быть сдано в специальный центр утилизации, занимающийся уничтожением электрических и электронных приборов. Изделие должно быть сдано в утиль в соответствии с местными нормативами по утилизации отходов. За дополнительными сведениями касательно обработки, утилизации и уничтожения данного изделия обращайтесь в местное отделение сбора домашних бытовых приборов или в магазин, в котором было куплено изделие.

Инструкции по установке

Монтаж и электрическое подключение должны выполняться квалифицированным техником.

•Электрическая связь

Прибор имеет класс II, поэтому к заземлению не надо подсоединять никакой провод, подсоединение к электросети выполняется следующим образом:

коричневый-L-линия
синий-N-нейтральный

Если на кабеле нет штепселя, установить штепсель, рассчитанный на работу с нагрузкой, указанной на табличке характеристик. Если вытяжка оснащена штепселем, она устанавливается, при условии, что штепсель будет доступным. В случае прямого подсоединения к электросети нужно разместить между прибором и сетью многополюсный выключатель с зазором контактов минимум 3 мм, рассчитанный на нужную нагрузку и отвечающий действующим нормам.

• Минимальная дистанция между опорной нагреваемой плоскостью и нижней частью кухонного дымососа должна быть не менее 65 см

Если применяется соединительная труба из двух и более частей, то верхняя часть должна располагаться снаружи нижней части. Не соединять выброс из вытяжки с каналом циркуляции горячего воздуха или с каналом, используемым для отвода дыма от устройств, запитываемых иной энергией кроме электрической. Перед тем как приступить к сборке устройства, для облегчения его монтажа отсоедините фильтр/жироулавливающий фильтр (рис.7).

В том случае, если прибор монтируется с вытяжным устройством, рекомендуется обеспечить помещение выводным отверстием.

- Рекомендуется использовать трубу дымохода с таким же диаметром, что и отверстие подачи воздуха. Использование суженной трубы может сократить КПД вытяжки и увеличить ее шумовой уровень.

- **Внимание:** в случае если лампы не работают, проверьте, чтобы они были хорошо закреплены.

- Этот аппарат может устанавливаться двумя разными способами:

1. Монтаж колпака в нижней части навесного шкафа (Рис.2)

- Сделайте 4 отверстия на подвесном шкафу, соблюдая меры, указанные на рисунке 2 **A-2 C**.

- Расположите колпак под навесным шкафом и закрепите его 4 болтами (не поставляются), соответствующими типу шкафа.

2. Монтаж колпака на стене (Рис.2).

- Сделайте 4 отверстия на навесном шкафу, соблюдая меры, указанные на рисунке 2 **A-2 B**.

- Подвесьте колпак на стене, используя 2 отверстия **H**, выровняйте его в горизонтальном положении и закрепите окончательно к стене, используя два защитных нижних отверстия **I** (Рис.2B).

В зависимости от варианта монтажа используйте винты (шурупы) и дюбели, соответствующие типу стены (например, железобетон, гипсокартон и т. д.). Если винты и дюбели входят в комплект поставки, следует удостовериться в том, что они подходят для того типа стены, на которой должен быть смонтирован колпак.

Колпак уже подготовлен для версии запроса. Имеются версии:

- **Вытяжная** (рис. 1A-3-5)

- **Фильтрующая** (рис. 1B-4-6)

• Вытяжки в отводом

При таком способе монтажа вытяжка осуществляет отвод дыма в атмосферу через наружную стену

здания или через существующую вентиляционную шахту. С этой целью необходимо приобрести раздвижную невозгораемую дымоходную трубу, соответствующую действующим нормативам, и соединить ее с фланцем **D** (схема 1A).

Фланец **D** поставляется в комплекте с продуктом и крепится над отверстием выпуска воздуха колпака, как указано на рисунке 3.

В случае если аппарат не предрасположен для вытяжной версии, необходимо добавить девиатор воздуха, как указано на рисунке 5.

• Режим рециркуляции

Для того, чтобы отводная вытяжка работала в режиме рециркуляции, приобретите в магазине фильтры с активированным углем. Установите угольные фильтры в центр узла вытяжки и поверните их на 90° вплоть до щелчка (рис. 8).

Для выполнения этой операции необходимо снять решетку или панели **G** (рис. 7).

Закройте пробкой **B** отверстие выпуска воздуха, как указано на рисунке 4.

Удалить девиатор **C**, как указано на рисунке 6 на этапах **1 – 2**, и расположить его в соответствующем месте, как указано на этапе **3**.

Перочинным ножом отделить пробку закрытия **D** этап **4**. Закройте отверстие, как указано на этапе **5** на рисунке 6.

Эксплуатация и техход

- Рекомендуем ввести аппарат в эксплуатацию, прежде чем приступать к варке какого-либо элемента. Рекомендуем оставить работать аппарат на 15 минут, после завершения приготовления пищи, чтобы полностью выпустить тяжелый воздух.

Хорошее функционирование колпака обусловлено правильным и постоянным техническим обслуживанием; особое внимание следует уделить фильтру жира и активированного угля.

- **Фильтр против жира** задерживает жирные частицы, находящиеся в воздухе, следовательно, он подвергается засорениям в разные промежутки времени, в зависимости от использования аппарата.

- Чтобы предупредить опасность возможных возгораний, максимум каждые 2 месяца необходимо промывать фильтры против жира, для чего можно также использовать посудомоечную машину.

- После промывания, можно проверить изменение цвета. Это не дает права на предъявление претензий для их возможной замены.

В случае невыполнения инструкций по замене и промыванию, может появиться риск возгорания фильтров против жира.

- **Фильтры с активированным углем** служат для

очистки воздуха окружающей среды. Фильтры можно промывать или использовать повторно, необходимо заменять их максимум раз в четыре месяца. Насыщенность активированного угля зависит от слишком длительного использования аппарата, от типа кухни и регулярности проведения очистки фильтра против жира

- Необходимо часто очищать колпак как внутри, так и снаружи, используя увлажненную денатурированным спиртом ткань или нейтральные **не** царапающие жидкие моющие средства.

- Лампы вытяжки служат для освещения варочной панели во время приготовления и не рассчитаны на длительное включение для обычного освещения помещения. Продолжительное использование ламп вытяжек значительно сокращает их средний срок службы.

- **Замена алюминиевых панелей**

Чтобы заменить алюминиевые панели, необходимо потянуть ручку **A**, как указано на рис.7.

Органы управления: (Рис.9) **slider** - символика указана ниже:

A = переключатель света

A1 = клавиша Off

A2 = клавиша On

C = регулятор скорости

C1 = клавиша Off

C2 = клавиша ПЕРВАЯ СКОРОСТЬ

C3 = клавиша ВТОРОАЯ СКОРОСТЬ

C4 = клавиша ТРЕТЬЯ СКОРОСТЬ

ФИРМА НЕ НЕСЕТ НИКАКОЙ ОТВЕТСТВЕННОСТИ ЗА УЩЕРБ, ВЫЗВАННЫЙ НЕСОБЛЮДЕНИЕМ ВЫШЕПРИВЕДЕННЫХ ПРЕДУПРЕЖДЕНИЙ.

 **Hotpoint**

ARISTON

Indesit Company
Viale Aristide Merloni, 47
60044 Fabriano (AN) Italy
Tel. +39 0732 6611
www.indesitcompany.com

3LIK0474