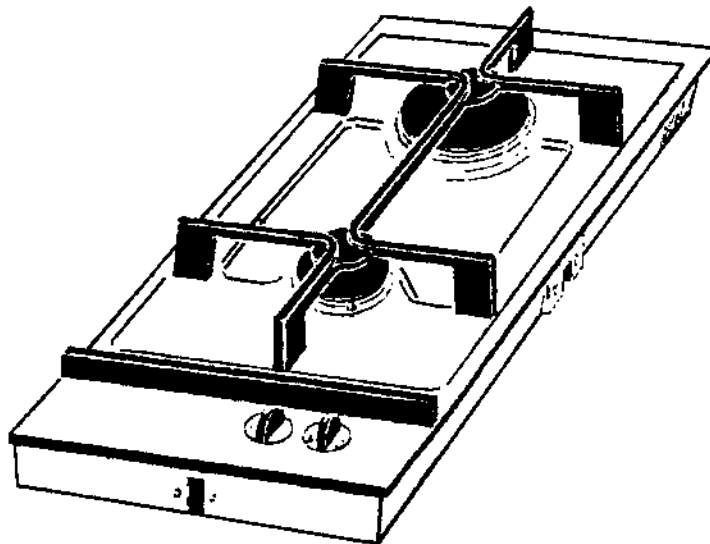


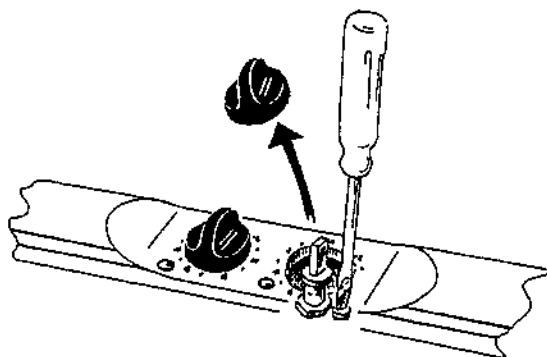
 **Electrolux**

ИНСТРУКЦИЯ ПО ЭКСПЛУАТАЦИИ
ГАЗОВАЯ ПЛИТКА ENT 332 X



ТЕХНИЧЕСКИЕ ДАННЫЕ

Напряжение:	220/240 В, 1 фаза, 50 Гц
Мощность конфорок:	малая - 2 кВт большая - 3 кВт
Максимальная нагрузка:	5 кВт
Максимальное потребление газа:	384 г/ч (пропан)
Давление подсоединения:	баллон 30 мбар
Диаметр форсунок:	большая конфорка 0,88/0,36 малая конфорка 0,73/0,30



МОНТАЖ

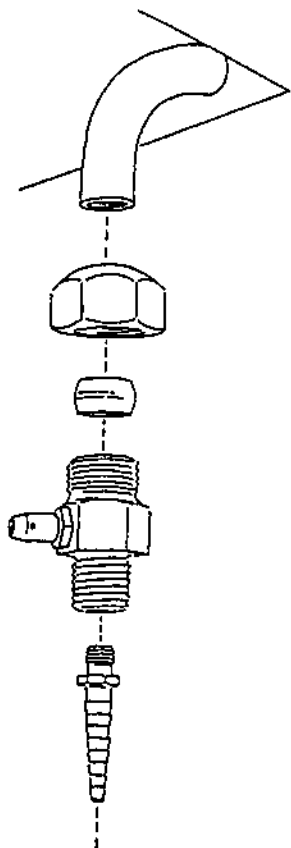
Подключение газа должно выполняться согласно пребывающим в силе местным нормам.

ТЕСТ ДАВЛЕНИЯ

Регулятор газа должен быть рассчитан на 30 миллибар. В дне шкафа должно иметься выходное отверстие диаметром не менее 5 см.

РЕГУЛИРОВАНИЕ КОНФОРКИ

Регулирование конфорки возможно в весьма ограниченных пределах. Регулятор пламени следует для этого снять. Регулирование форсунки выполняется спереди. Поворот по часовой стрелке уменьшает пламя, а против часовой стрелки - увеличивает.



ВАЖНАЯ ИНФОРМАЦИЯ

Техобслуживание и возможный ремонт должны выполняться только уполномоченной на техобслуживание и ремонт фирмой с использованием фирменных запчастей.

Не допускайте зажима кабеля питания плитки.

Плитка предназначена для обычного приготовления пищи в домашних условиях. Использование плитки по какому-либо иному назначению может привести к травмам и повреждению имущества.

Пользуйтесь только посудой с ровным дном. Посуда с неровным дном не обеспечивает достаточно плотного соприкосновения с электрической конфоркой и надлежащей устойчивости.

Ни в коем случае не оставляйте кипящего жира или другого легко воспламеняющегося материала без присмотра. В случае воспламенения выключите плитку и вытяжной вентилятор.

Кастрилы и другая посуда, а также конфорки плитки нагреваются до очень высокой температуры. Прикосновение к ним может привести к серьезным ожогам.

Держите детей вдали от плитки. Не забывайте о том, что плитка и посуда остаются горячими в течение некоторого времени после выключения плитки.

Кастрилы и сковородки должны стоять на плитке таким образом, чтобы их ручки не выступали за пределы периметра плитки.

Если плитка не используется, следует удостовериться в том, что она выключена. Все регуляторы должны быть установлены в нулевое положение.

Не допускайте попадания бумаги и аналогичных материалов на рабочую поверхность плитки, так как они могут воспламениться при её случайном включении.

По гигиеническим причинам, а также из соображений безопасности керамическая поверхность должна содержаться в чистоте. Пригоревший жир и другие загрязнения могут при нагревании дымить и даже воспламениться. Соблюдайте инструкцию по эксплуатации. Внимательно прочитайте указания и предупреждения на упаковках моющих средств.

Ни в коем случае не используйте треснутой керамической поверхности.

В процессе чистки плитки, а также при интенсивном кипении вода может попасть на электрические детали плитки. При этом может возникнуть опасность короткого замыкания. Отключите питание, вынув для этого вилку из розетки или удалив предохранитель. Обратитесь в уполномоченную на техобслуживание и ремонт фирму.

НАЗНАЧЕНИЕ ИСПОЛЬЗОВАНИЯ

Плитка предназначена для обычного приготовления пищи.

ПРОВЕРКА

Удостоверьтесь в отсутствии каких-либо повреждений плитки. О возможных повреждениях при транспортировке немедленно сообщите продавцу. Проверьте параметры плитки по табличке с техническими данными, которая расположена на её нижней панели.

РАЗМЕРЫ КАСТРЮЛЬ

Для малой конфорки рекомендуется использовать кастрюли диаметром от 130 до 210 мм, а для большой конфорки - от 180 до 280 мм.

ВНИМАНИЕ:

Монтаж плитки, а также возможные газотехнические ремонтные работы или переналадка на другой тип газа должны выполняться только уполномоченным на это монтажником.

БЕЗОПАСНОСТЬ ЭКСПЛУАТАЦИИ

В газ любого типа - газ городской сети, природный газ или газ в баллонах - всегда добавляется ароматическое вещество, для того чтобы утечку можно было заметить и определить немедленно.

В случае обнаружения запаха газа или какой-либо неисправности в функционировании плитки её следует немедленно выключить и обратиться в уполномоченную на техобслуживание и ремонт фирму.

Проверку плотности соединений и функционирования плитки рекомендуется выполнять не реже чем раз в три года. За этим также следует обратиться в уполномоченную на техобслуживание и ремонт фирму.

ВОЗМОЖНЫЕ ПРОБЛЕМЫ И ИХ УСТРАНЕНИЕ

Электрическое зажигание не работает: удостоверьтесь в том, что вилка включена в розетку, проверьте, не разомкнулся ли автоматический предохранительный прерыватель и не перегорел ли предохранитель.

При отпуске регулятора пламя гаснет: регулятор не был в нажатом состоянии достаточно долго или не был нажат до упора.

Неровное пламя: удостоверьтесь в том, что крышка установлена правильно, например, после чистки.

ОБОЗНАЧЕНИЕ КОНФОРОК

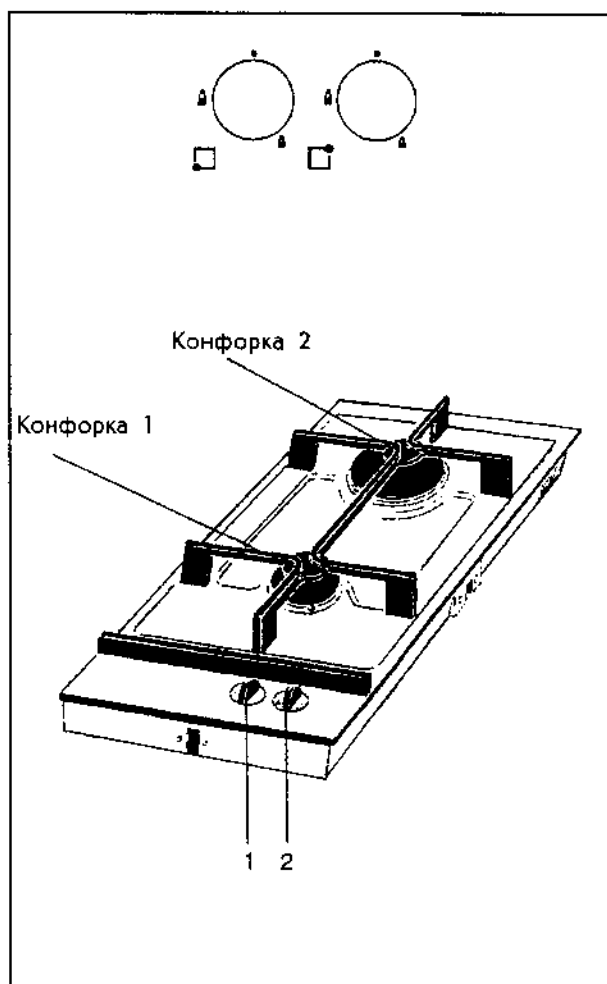
Около каждого из регуляторов имеется обозначение, указывающее на то, к какой конфорке он относится:



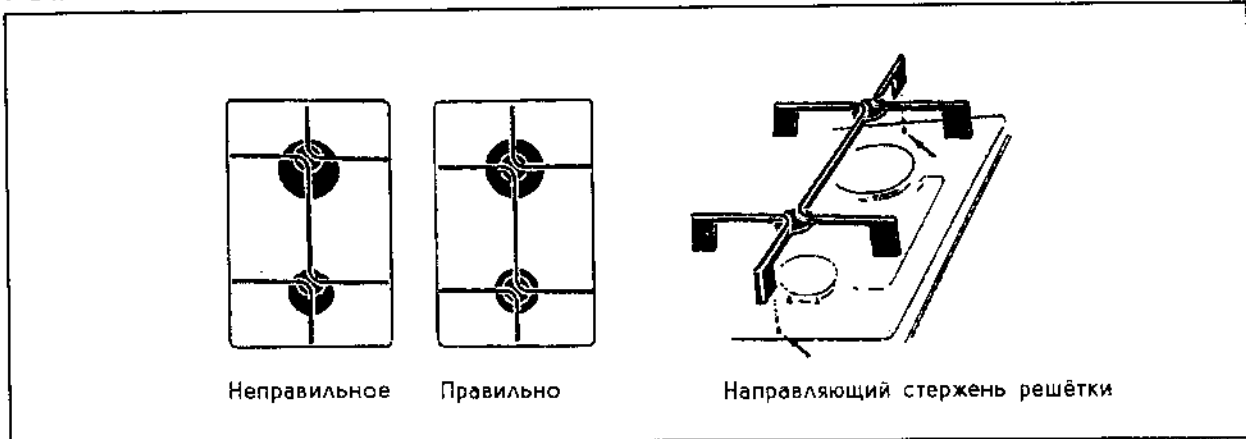
ОБОЗНАЧЕНИЯ КОНТРОЛЬНОЙ ПАНЕЛИ

У каждого регулятора имеется шкала со следующими обозначениями:

- Выключенное положение ■
- Максимальное пламя 🔥
- Минимальное пламя 🔥



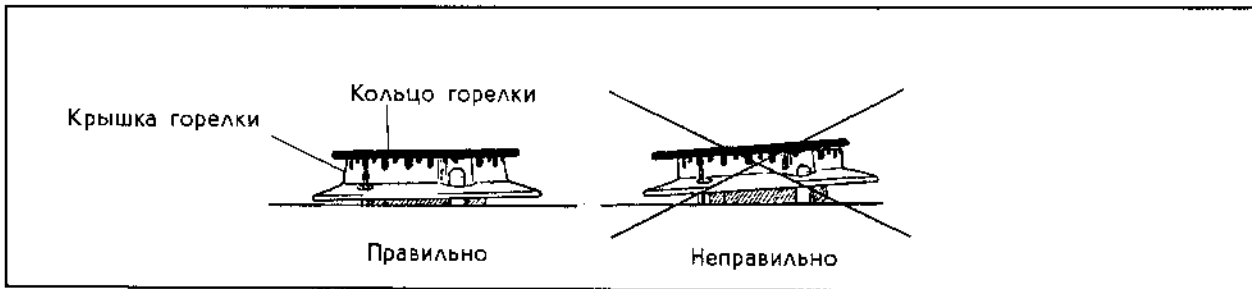
УСТАНОВКА РЕШЁТОК



КРЫШКА И КОЛЬЦО ГОРЕЛКИ

Крышка и кольцо горелки образуют пространство, в котором газ и воздух смешиваются для правильного горения.

Поэтому как крышка, так и кольцо горелки должны быть правильно установлены в углублении горелки. В кольце имеются отверстия для электрода зажигания и теплового датчика. Если крышка или кольцо горелки установлены косо, пламя горит плохо, что через короткое время приведёт к повреждению как крышки, так и кольца.



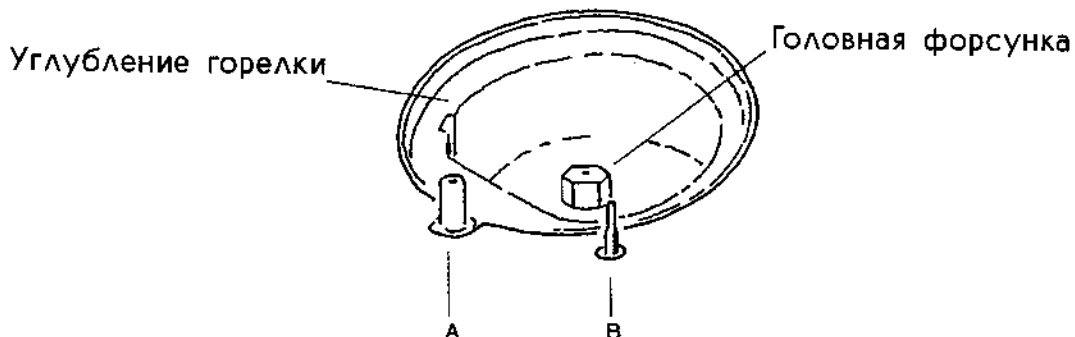
ЭЛЕКТРОД ЗАЖИГАНИЯ (А)

Каждая из горелок оборудована электродом зажигания для электрического включения пламени. Когда регулятор находится в нажатом положении, автоматическое устройство электрического зажигания обеспечивает непрерывное образование искры между электродом зажигания и кольцом горелки.

ТЕПЛОВОЙ ДАТЧИК (В)

Плитка оборудована тепловым предохранительным устройством газовых кранов. Если пламя погаснет, тепловой датчик включит тепловое предохранительное устройство, которое закроет газовый кран не позднее чем через 90 секунд.

Внимание: всё время, в течение которого регулятор находится в нажатом положении, газ может выходить из горелки. См. раздел «Включение пламени».



ВКЛЮЧЕНИЕ ПЛАМЕНИ

- Нажмите на регулятор включаемой конфорки.
- Одновременно поверните его против часовой стрелки в положение максимального пламени, для того чтобы включить подачу газа.
- Электрод зажигания вырабатывает искру непрерывно при нажатом регуляторе. Как только смесь газа и воздуха окажется правильной, конфорка включится. В случае невозможности электрического подключения зажигание можно выполнять, например, с помощью спички.
- После включения горелки регулятор следует держать в нажатом положении ещё около 10 секунд, для того чтобы тепловой датчик успел нагреться. После этого отпустите регулятор.

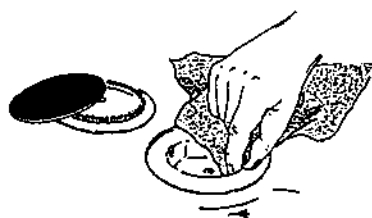
ЧИСТКА И УХОД

Контрольная панель с регуляторами, а также решётки и эмалированная верхняя панель с крышками и кольцами горелок чистятся обычным моющим средством.

Ни в коем случае не используйте абразивных моющих средств.

Верхняя панель из нержавеющей стали моется водой с мылом. После мойки её следует тщательно вытереть. Возможные оставшиеся разводы следует удалить уксусом или спиртом.

Старайтесь не допускать убегания кипящих жидкостей. Если в углубление горелки попала вода, её следует удалить, например, не оставляющей ворса тряпкой перед следующим включением горелки.

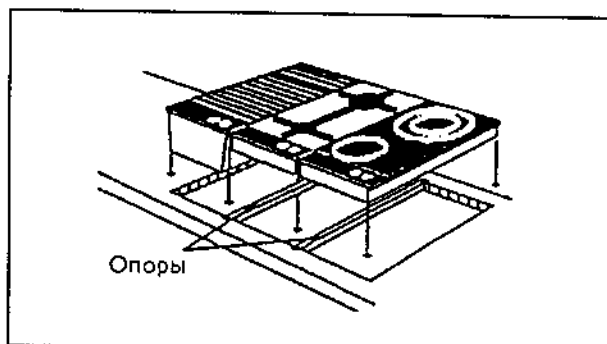


Если плитка очень грязная, рекомендуется пользоваться специальным моющим средством, которое можно приобрести в уполномоченной на техобслуживание и ремонт фирме.

ПРИМЕРЫ МОНТАЖА

В данном примере рассматривается комбинация трёх полублоков, состоящая из следующих элементов:

- 1 газовая плитка на две конфорки
- 1 керамическая поверхность на две конфорки
- 1 гриль



ПАРАМЕТРЫ МОНТАЖНОГО ПРОЁМА

Монтажный проём данной комбинации должен быть прямоугольной формы.

Ширина = 490 мм.

Длина рассчитывается по таблице параметров полублоков.

Размеры проёма: 490 x 850 мм.

УСТАНОВКА ОПОР

К каждому блоку на две конфорки поставляется опора.

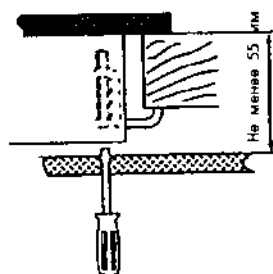
Опора устанавливается под каждым блоком.

Привинчивания опоры не требуется, так как она фиксируется профилем блока.

Блок может утапливаться в панели стола толщиной от 28 до 40 мм.

СВОБОДНАЯ ВЫСОТА

Расстояние от блока до находящейся под ним полки или шкафа должно составлять не менее 45 мм.



РАЗМЕРЫ МОНТАЖНОГО ПРОЁМА

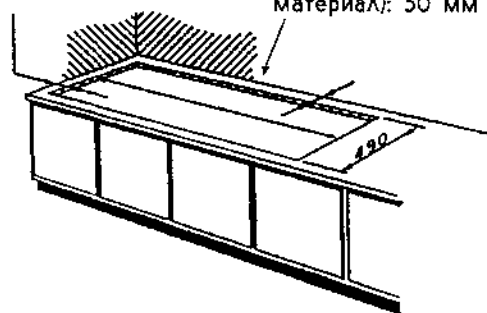
Размеры монтажных проёмов различных комбинаций приведены на монтажном чертеже.

КРЕПЛЕНИЕ

Отверните крепёжные втулки настолько, чтобы их можно было повернуть под панель стола.

Затяните втулки с помощью отвёртки.

минимальное расстояние от стены: 150 мм
минимальное расстояние от стены (несгораемый материал): 50 мм



Монтажный проём выбранной комбинации блоков должен быть прямоугольной формы. Ширина монтажного проёма всегда должна составлять 490 мм. Длина проёма должна быть на 20 мм меньше наружных параметров длины.

Пример комбинации:

Гриль + Вентилятор + 2 керам. конфорки + 2 газ. конфорки
290 + 145 + 290 + 290 - 20 = 995

Наружные параметры длины блоков

	<u>145 мм</u>	<u>290 мм</u>	<u>580 мм</u>
Вытяжной вентилятор	2 конфорки	4 конфорки	
	2 керам. конфорки	4 керам. конфорки	
	2 газ. конфорки	4 газ. конфорки	
гриль			

ПОЛУБЛОКИ И ЦЕЛЫЕ БЛОКИ

Полублоки:

2 конфорки
2 керам. конфорки
2 газ. конфорки
гриль

Целые блоки:

4 конфорки
4 керам. конфорки
4 газ. конфорки

Ввиду непрерывного развития нашей продукции оставляем за собой право на внесение изменений.

ТЕХОБСЛУЖИВАНИЕ И ЗАПАСНЫЕ ЧАСТИ

За техобслуживанием и запчастями обращайтесь в уполномоченную на техобслуживание фирму.

ГАРАНТИЯ

Гарантийные условия приведены в отдельной таблице.