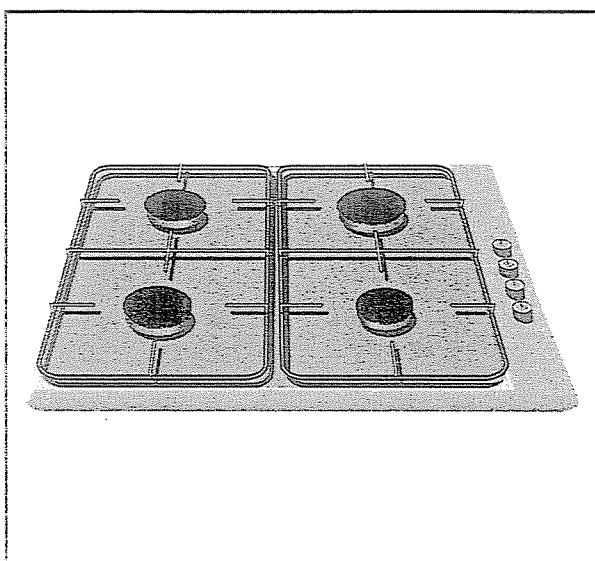


SIEMENS

Инструкция по эксплуатации



Варочная
панель

ER 14953EU

901787

Уважаемый покупатель!

Мы благодарим Вас за покупку и поздравляем с удачным выбором. Эта практичная и современная варочная панель изготовлена из материалов высочайшего качества. Процесс производства варочной панели проходил под строжайшим контролем, варочная панель подвергалась множеству тестов для того, чтобы Вы получили идеальное устройство для приготовления пищи. Для упрощения мы разбили эту инструкцию по эксплуатации на две части, первая из них посвящена непосредственно эксплуатации, вторая – монтажу варочной панели.

Для получения при эксплуатации варочной панели оптимальных результатов, мы рекомендуем Вам **внимательно прочитать эти простые инструкции и строго следовать их указаниям**. Они содержат **важную информацию** по эксплуатации и техническому обслуживанию Вашей новой варочной панели, а также указания по технике безопасности.

Для защиты при транспортировке наши изделия снабжены эффективной упаковкой. При этом мы ограничиваемся необходимым минимумом. Весь упаковочный материал подвергается повторной переработке. Внесите свой вклад в защиту окружающей среды, отправив всю упаковку в ближайший мусорный контейнер для раздельного сбора мусора.

Использованное растительное масло Вы не должны просто сливать в раковину, так как это наносит вред окружающей среде. Храните его в закрытом сосуде, а затем выкиньте в бак для мусора.

Перед утилизацией старой варочной панели приведите ее в неработоспособное состояние. После этого отправьте ее в ближайший центр утилизации. Адрес ближайшего приемного пункта Вы можете узнать в местных органах власти.



Данный прибор имеет маркировку в соответствии с европейской директивой 2002/96/EG по утилизации электрических и электронных приборов (waste electrical and electronic equipment – WEEE).

Данная директива определяет действующие на территории Евросоюза правила возврата и утилизации старых приборов.

Содержание

Указания по технике безопасности	3
Ваша новая варочная панель	5
Газовые конфорки	6
Рекомендуемый диаметр посуды	8
Рекомендации по приготовлению	9
Электрическая конфорка	9
Электрическая конфорка с бесступенчатым регулятором мощности	10
Рекомендации по приготовлению	11
Электрическая конфорка с 6-ступенчатым переключателем мощности	11
Рекомендации по приготовлению	11
Указания по эксплуатации варочной панели	12
Приготовление пищи	12
Чистка и уход	13
Самостоятельное устранение мелких неисправностей	14
Сервисная служба	15
Характеристики конфорок	16
Инструкция по монтажу	17

Изготовитель не исключает возможности распространения данной инструкции также на новые модели продукции, которые будут выведены на рынок после изготовления тиража этой инструкции по эксплуатации при условии, что новые модели продукции будут идентичны актуальным с точки зрения особенностей их эксплуатации.

Данная инструкция по эксплуатации распространяется также на модели EC14013EU, EC14023EU, EC14053EU, ER14013EU, ER14023EU, ER14053EU, ER14063EU, ER14093EU, ER14123EU, ER14153EU, ER14154EU, ER14163EU, ER14293EU, ER14353EU, ER14363EU, ER14753EU.

Право на внесение изменений изготовитель оставляет за собой.

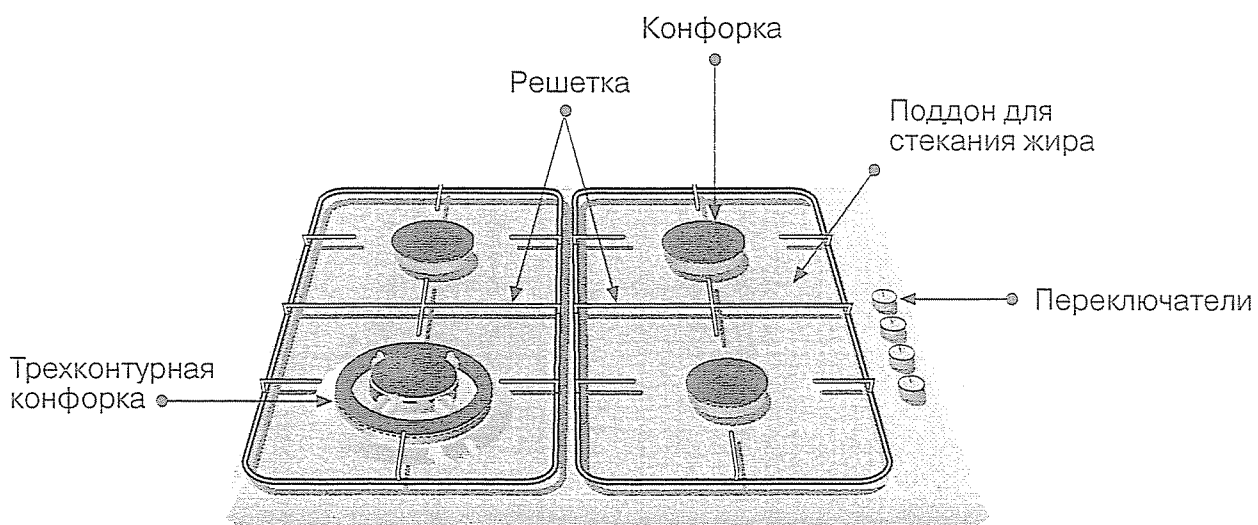
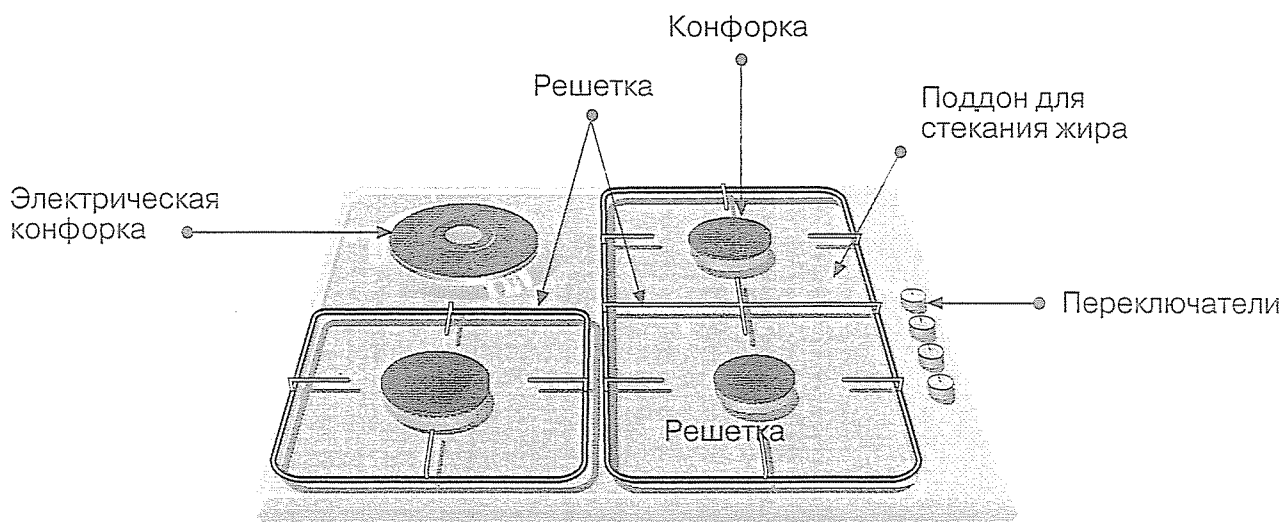
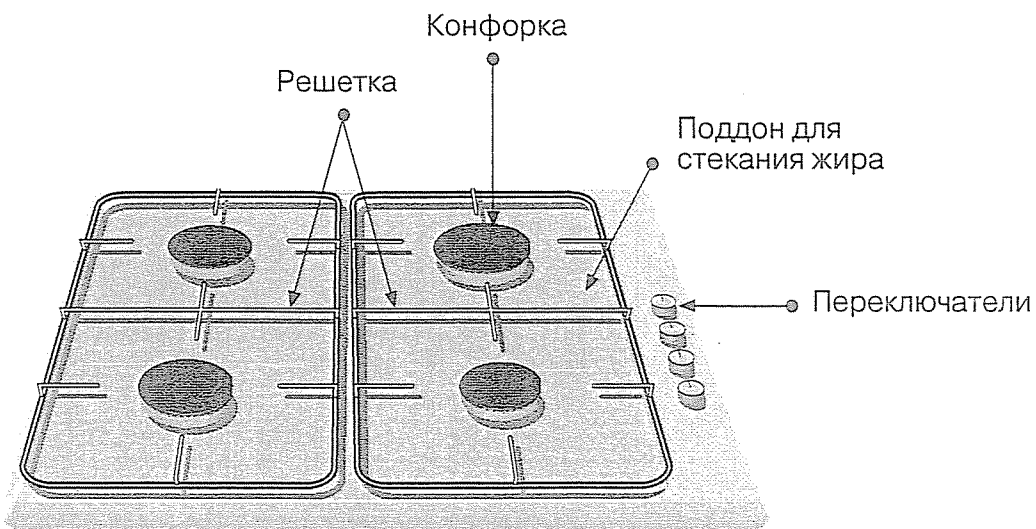
Указания по технике безопасности

- ❑ Для успешного и безопасного пользования варочной панелью **внимательно прочтите эту инструкцию по эксплуатации.**
- ❑ Установку и настройку варочной панели в соответствии с используемым типом газа должен производить только **специалист, имеющий на это официальное разрешение.**
- ❑ Перед монтажом варочной панели **проверьте соответствие всех размеров.**
- ❑ Предлагаемые ниже инструкции действительны только для стран, символы которых указаны на варочной панели. При настройке варочной панели следует соблюдать технические инструкции, принятые в данной стране.
- ❑ Варочную панель следует устанавливать в таком месте, где обеспечивается **должный уровень вентиляции.**
- ❑ Варочная панель не должна подвергаться действию сильных сквозняков, так как они могут задуть пламя конфорок.
- ❑ Варочная панель выходит с завода-изготовителя с настройками, указанными в типовой табличке. Если их нужно изменить, вызовите **Сервисную службу.**
- ❑ Не пытайтесь сами разбирать варочную панель. При необходимости вызовите **Сервисную службу.**
- ❑ **Храните данную инструкцию по эксплуатации и монтажу, чтобы при необходимости передать ее вместе с варочной панелью следующему владельцу.**
- ❑ Если Ваша варочная панель имеет стеклянную крышку, не перегружайте ее. Если Вы получили варочную панель с поврежденной стеклянной крышкой, **тотчас вызовите Сервисную службу,** чтобы она отремонтировала или заменила ее.
- ❑ Не эксплуатируйте **поврежденную варочную панель.**

- ❑ Во время эксплуатации поверхности варочной панели нагреваются. Будьте осторожны! **Не подпускайте детей к работающей варочной панели.**
- ❑ Используйте варочную панель только для приготовления пищи, а не для обогрева помещения.
- ❑ При перегреве жиры и масло легко воспламеняются. Поэтому приготовление пищи с использованием жиров и масла – например, картофеля фри – должно проходить под непрерывным контролем.
- ❑ Никогда не лейте воду на горячие жир или масло. **ОПАСНОСТЬ ОЖОГА!** Накройте кастрюлю, чтобы потушить огонь, и выключите варочную панель.
- ❑ В случае поломки отключите варочную панель от электросети и сети газоснабжения. Для ремонта вызовите нашу **Сервисную службу**.
- ❑ Не ставьте на конфорки посуду с неровным дном, она может случайно опрокинуться.
- ❑ Если газовый кран заклинило, не применяйте силу для его открывания. Немедленно вызовите **Сервисную службу**, чтобы она отремонтировала или заменила его.
- ❑ Иллюстрации в данной инструкции служат для ориентировки.

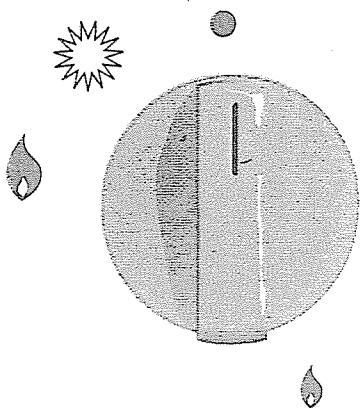
В СЛУЧАЕ НЕСОБЛЮДЕНИЯ ДАННЫХ ИНСТРУКЦИЙ ОТВЕТСТВЕННОСТЬ ЗА ВОЗНИКШИЕ НЕПОЛАДКИ И НАНЕСЕННЫЙ УЩЕРБ НЕСЕТ НЕ ПРОИЗВОДИТЕЛЬ ВАРОЧНОЙ ПАНЕЛИ, А МОНТЕР.

Ваша новая варочная панель



Газовые конфорки

Рис. 1



Поворотный переключатель каждой газовой конфорки имеет на панели управления маркировку, которая показывает, какой именно конфоркой управляет этот переключатель (рис. 1).

Для того чтобы **зажечь конфорку**, нажмите поворотный переключатель выбранной конфорки, поверните его против часовой стрелки в положение зажигания и удерживайте его нажатым несколько секунд, пока конфорка не зажжется, а после этого отпустите. Затем установите желаемую величину пламени. Если конфорка не зажглась, повторите описанные действия. Если Ваша варочная панель не снабжена системой автоматического поджига, поднесите к конфорке какой-либо источник огня (например, зажигалку, спичку и т.д.).

При загрязнении сопел горелки автоматический поджиг не функционирует должным образом, поэтому при необходимости почистите конфорку. Для чистки конфорки используйте небольшую щетку, при этом не прилагайте к конфорке никаких усилий. Если конфорки на Вашей варочной панели снабжены **предохранительными клапанами** (которые отключают подачу газа, когда пламя случайно гаснет), то для того, чтобы зажечь конфорку, действуйте, как описано выше, но удерживайте поворотный переключатель в нажатом положении еще несколько секунд после того, как пламя зажжется. Если конфорка не зажигается, повторите все вышеописанные действия, но в этот раз удерживайте переключатель нажатым на протяжении 10 секунд.

Для того чтобы **выключить конфорку**, поверните поворотный переключатель вправо в положение «0».

Ваша современная варочная панель снабжена бесступенчатыми вентилями, позволяющими выбрать **оптимальное положение** между самым сильным и самым слабым пламенем.

В зависимости от модели, Ваша варочная панель может иметь **трехконтурную конфорку**, которая очень практична и удобна при приготовлении паэльи или азиатских блюд.

Использование плит с газовыми конфорками ведет к образованию тепла и влажности в помещении, где они расположены. Убедитесь, что кухня хорошо проветривается, держите открытыми естественные вентиляционные отверстия или установите механическое вентиляционное устройство (вытяжку).

При длительной и интенсивной эксплуатации газовой варочной панели может потребоваться дополнительная вентиляция – например, открывание окна (при этом не должны создаваться сквозняки) или повышение мощности вытяжки.

Оранжевый цвет пламени является нормальным и просто указывает на наличие соли в воздухе помещения (от приготовления пищи).

Рекомендации по приготовлению

Эти рекомендации являются ориентировочными.

	очень высокий уровень нагрева	высокий уровень нагрева	средний уровень нагрева	низкий уровень нагрева
Трехконтурная конфорка	Варка, кипячение, жаренье, паэлья, азиатские блюда		Разогревание и поддержание приготовленных блюд в нагретом состоянии	
Конфорка повышенной мощности	Эскалопы, бифштекс, омлет, жаренье во фритюре		Рис, бешамель, рагу	Приготовление на пару: рыба, овощи
Стандартная конфорка	Отварной картофель, свежие овощи, макаронные изделия		Разогревание и поддержание в нагретом состоянии, приготовление деликатесов	
Вспомогательная конфорка	Варка: густой суп (айнтопф), молочная рисовая каша, карамель		Размораживание и медленная варка: бобы, фрукты, замороженные продукты	Приготовление/растопливание: масло, шоколад, желатин

Электрическая конфорка

Перед первым использованием электрической конфоркой ее следует разогреть на максимальной мощности без посуды в течение 5 минут. Обычно при этом появляется дым и запах, которые исчезнут при дальнейшей эксплуатации варочной панели. За исключением этого первого случая **никогда не включайте электрическую конфорку без установленной на нее посуды.**

В начале процесса приготовления пищи следует установить переключатель на самый высокий уровень нагрева, а затем – в среднее положение в соответствии с количеством и видом продуктов.

Выключайте электрическую конфорку незадолго до окончания приготовления для использования остаточного тепла конфорки. Это поможет Вам сэкономить электроэнергию и не окажет влияния на процесс приготовления пищи, который будет продолжаться за счет остаточного тепла конфорки.

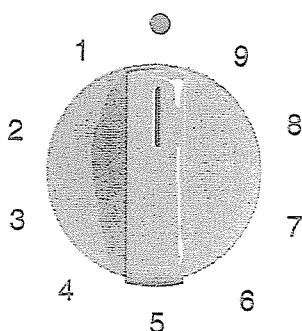
Используйте посуду с ровным и толстым дном. Диаметр посуды должен быть равным диаметру конфорки, но ни в коем случае не меньше.

Избегайте проливания жидкости на поверхность конфорки и не ставьте на конфорки мокрую посуду.

В зависимости от модели, Ваша варочная панель может быть оснащена электрической конфоркой, управляемой с помощью бесступенчатого или б-ступенчатого переключателя мощности.

Электрическая конфорка с бесступенчатым регулятором мощности

Рис. 3



С помощью бесступенчатого регулятора мощности (рис. 3) Вы можете установить любую мощность нагрева в зависимости от вида приготавливаемого блюда.

Поверните регулятор влево, установив необходимую мощность нагрева с учетом способа приготовления пищи, ее количества и данных **ниже-следующей таблицы**. При этом загорится соответствующий индикатор. Для выключения конфорки поверните регулятор в положение «0». Индикатор погаснет.

Рекомендации по приготовлению

	Положение регулятора мощности
Растапливание: масло, шоколад, желатин	1–2
Варка: рис, бешамель, рагу	2–3
Варка: картофель, макаронные изделия, овощи	4–5
Тушение и жаренье: жаркое, тушеная говядина	4–5
Приготовление на пару: рыба	5
Нагрев: поддержание в теплом состоянии готовых блюд	2–3–4–5
Жаренье: эскалоп, бифштекс, омлеты	6–7–8
Жаренье и кипячение	9

Более высокие уровни мощности необходимы для:

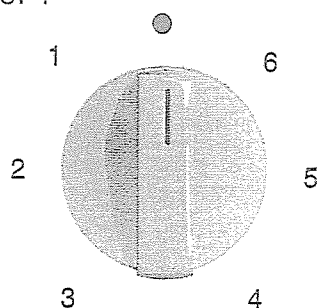
- большого количества жидкости,
- большого количества продуктов,
- приготовления пищи в открытой посуде.

Электрическая конфорка с 6-ступенчатым переключателем мощности

Нагрев конфорки регулируется с помощью 6-ступенчатого переключателя мощности (рис. 4):

- положение 6 – максимальный нагрев,
- положение 1 – минимальный нагрев.

Рис. 4

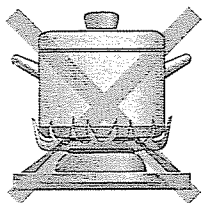


Рекомендации по приготовлению

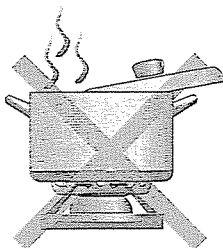
- Положение 1–2: разогревание.
- Положение 3–4: быстрый разогрев и варка.
- Положение 5–6: жаренье.

Указания по эксплуатации варочной панели: приготовление пищи

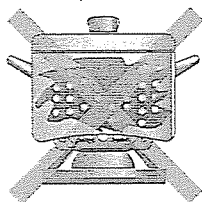
НЕЛЬЗЯ



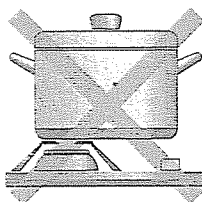
Не используйте на конфорках большого диаметра посуду небольших размеров. Пламя не должно касаться боковых стенок посуды.



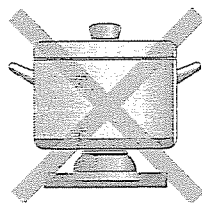
Не готовьте пищу в посуде без крышки или с неплотно закрытой крышкой. Таким образом Вы неэкономно расходуете энергию.



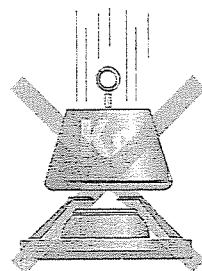
Не пользуйтесь посудой с неровным дном. Это увеличивает время приготовления пищи и потребление энергии.



Не размещайте посуду на краю конфорки. Посуда может опрокинуться. Не размещайте кастрюли с широким основанием на ближайших к переключателям конфорках. Они могут задевать переключатели или вызывать повышение температуры в области переключателей, что, в свою очередь, может привести к неполадкам в работе варочной панели.



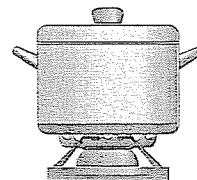
Не устанавливайте посуду непосредственно на горелку.



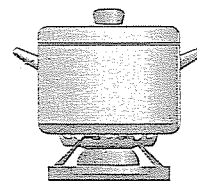
Не размещайте на варочной панели слишком тяжелую посуду. Не допускайте падения на варочную панель тяжелых предметов.

МОЖНО

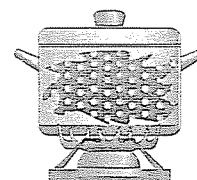
Для каждой конфорки используйте **посуду** соответствующих размеров. Это поможет избежать перерасхода газа и появления на посуде матовых пятен.



Всегда используйте **крышки**.

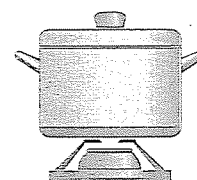


Используйте кастрюли и сковороды только с **ровным и толстым дном**.

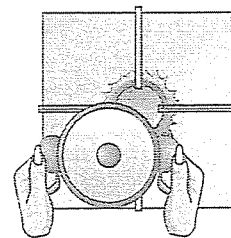


Всегда размещайте посуду **по центру** конфорки.

Всегда устанавливайте посуду **на решетку**.

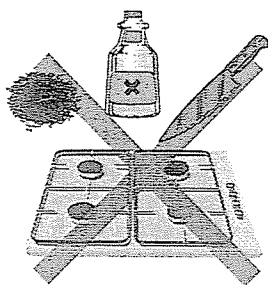


Соблюдайте **осторожность** при размещении посуды на варочной панели.



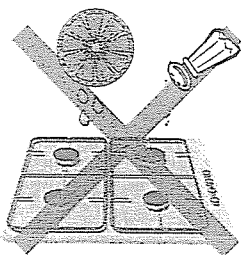
Чистка и уход

НЕЛЬЗЯ



Для удаления с поверхности варочной панели, решеток и конфорок приставших остатков пищи **не пользуйтесь абразивными средствами**, острыми предметами, стальными щетками, ножами и т.д. Если Ваш прибор имеет стеклянный или алюминиевый поддон, не пользуйтесь ножами, скребками и другими принадлежностями для чистки.

Не применяйте для чистки варочной панели парочиститель. Он может повредить варочную панель.



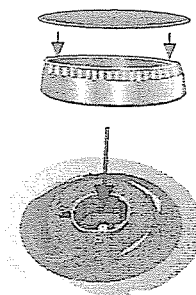
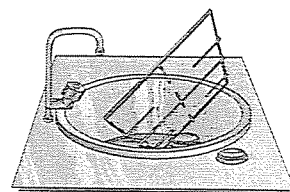
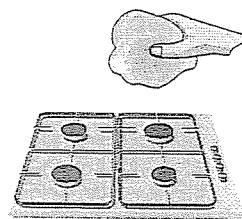
Избегайте попадания кислоты (уксус, лимонный сок и др.) на варочную панель. **Соль не должна попадать** на поверхность электрических конфорок.

МОЖНО

Когда варочная панель остынет, почистите ее **губкой и мыльным раствором**. Избыточное количество жидкости немедленно вытирайте. Это избавит Вас в дальнейшем от дополнительной работы.

Необходимо **регулярно чистить** горелки и решетки. Для этого погрузите их в мыльный раствор и потрите неметаллической щеткой. Так Вы избежите забивания грязью отверстий и прорезей горелок, и конфорка будет гореть идеальным ровным пламенем. После чистки высушите горелки и решетки.

Убедитесь в том, что крышка правильно расположена на горелке.



Если в результате длительной эксплуатации варочной панели покрытие электрических конфорок стерлось, смажьте его несколькими каплями растительного масла или одного из имеющихся в продаже средств для ухода за варочной панелью.

С течением времени в результате воздействия высоких температур крышка трехконтурной конфорки и детали из нержавеющей стали, такие как кольца конфорок, поддон для стекания жира, область вокруг горелки меняют свой цвет и становятся матовыми. Это **нормально**. После каждого пользования варочной панелью чистите их средствами для чистки изделий из нержавеющей стали.

После чистки решеток их нужно хорошо высушить, прежде чем снова использовать. Наличие капель воды на решетках во время приготовления пищи может привести к повреждению эмалевых поверхностей.

Если решетки Вашей варочной панели снабжены резиновыми накладками, соблюдайте осторожность при чистке решеток, т.к. накладки могут оторваться. Решетки без накладок могут поцарапать поверхность варочной панели.

Не чистите область вокруг переключателей средством для чистки нержавеющей стали. Можно стереть обозначения, расположенные рядом с переключателями.

Самостоятельное устранение мелких неисправностей

Не всегда нужно вызывать Сервисную службу. Во многих случаях Вы можете самостоятельно устранить возникшую неисправность. Нижеприведенная таблица содержит полезную информацию, которая поможет Вам в этом.

Важно! Ремонт газовых и электрических приборов могут выполнять только квалифицированные специалисты нашего Сервисного центра.

Что делать, если ...	Возможная причина неисправности	Способ устранения неисправности
... на варочную панель не подается электропитание?	Неисправен предохранитель.	Проверьте предохранитель в распределительном щите, при необходимости замените его.
	Сработало устройство защитного отключения.	Проверьте, не сработало ли устройство защитного отключения.
... не работает электроподжиг?	Возможно попадание остатков пищи или чистящего средства между свечой зажигания и горелкой.	Пространство между свечой зажигания и горелкой следует тщательно очистить.
	Горелка влажная.	Насухо вытрите крышку горелки и свечу зажигания.
	Крышка горелки установлена неправильно.	Установите крышку горелки правильно.
... пламя конфорки неравномерное?	Детали горелки установлены неправильно.	Установите детали горелки правильно.
	Загрязнились отверстия горелки, через которые выходит газ.	Почистите отверстия горелки, через которые выходит газ.
... кажется, что поток газа неправильный, или газа совсем нет?	Поток газа перекрыт промежуточными кранами.	Откройте все имеющиеся промежуточные краны.
	Если газ подается из баллона, то баллон может быть пустым.	Замените пустой газовый баллон на полный.

Что делать, если ...	Возможная причина неисправности	Способ устранения неисправности
... на кухне чувствуется запах газа?	Открыт один из газовых кранов.	Проверьте, не остался ли открытым один из газовых кранов.
	Возможна утечка в месте подключения к газовому баллону.	Убедитесь, что подключение выполнено правильно.
... предохранительные клапаны конфорки не работают?	Поворотный переключатель оставался нажатым недостаточно долго.	При зажигании конфорки удерживайте поворотный переключатель в нажатом положении на нескольких секунд дольше.
	Загрязнились отверстия горелки, через которые выходит газ.	Почистите отверстия горелки, через которые выходит газ.

Сервисная служба

При вызове специалиста Сервисной службы, сообщите, пожалуйста, следующую информацию:

E-Nr.	FD
-------	----

Эту информацию можно найти на табличке с техническими характеристиками, которая находится на Вашей варочной панели снизу.

Характеристики конфорок

ТАБЛИЦА 1

Прибор должен эксплуатироваться с тем типом газа, который указан на табличке с техническими характеристиками.			Тип газа	G-30 Бутан	G-31 Пропан	G-20 Природный газ	G-25 Природный газ
Рабочее давление			мбар	29	37	20	25
Конфорка повышенной мощности	Маркировка инжектора			85	85	115	128
	Тепловая мощность	Номин. Понижен.	кВт	3 ≤ 0,6	3 ≤ 0,6	3 ≤ 0,5	3 ≤ 0,5
	Расход газа при 15°C и давл. 1,013 мбар		м ³ /ч г/ч	– 218	– 214	0,286 –	0,333 –
Стандартная конфорка	Маркировка инжектора			67	67	100	98
	Тепловая мощность	Номин. Понижен.	кВт	1,75 ≤ 0,35	1,75 ≤ 0,35	1,75 ≤ 0,29	1,75 ≤ 0,29
	Расход газа при 15°C и давл. 1,013 мбар		м ³ /ч г/ч	– 127	– 125	0,167 –	0,194 –
Вспомогательная конфорка	Маркировка инжектора			50	50	72	72
	Тепловая мощность	Номин. Понижен.	кВт	1 ≤ 0,33	1 ≤ 0,33	1 ≤ 0,33	1 ≤ 0,33
	Расход газа при 15°C и давл. 1,013 мбар		м ³ /ч г/ч	– 73	– 71	0,095 –	0,111 –
Трех-контурная конфорка	Маркировка инжектора			97	97	140	142
	Тепловая мощность	Номин. Понижен.	кВт	3,6 ≤ 1,26	3,6 ≤ 1,26	3,6 ≤ 1,26	3,6 ≤ 1,26
	Расход газа при 15°C и давл. 1,013 мбар		м ³ /ч г/ч	– 261	– 257	0,343 –	0,399 –

Инструкция по монтажу

Рисунки см. на стр. 23-26.

Указания для монтера

Все работы по установке, настройке и переоборудованию на другой тип газа должны выполняться **квалифицированным персоналом нашей Сервисной службы** в соответствии с последними инструкциями и нормативами местной газоснабжающей компании.

ВАЖНО! Перед проведением любой работы следует отключить газо- и энергоснабжение варочной панели.

Перед подключением газа убедитесь, что варочная панель оборудована в соответствии с подаваемым типом газа. Наши варочные панели поступают с завода отрегулированные на работу с тем типом газа, который указан на типовой табличке с техническими характеристиками.

Следует устанавливать варочную панель в таком месте, где обеспечивается **должный уровень вентиляции**. Продукты сгорания должны выводиться за пределы помещения.

Перед началом работ по установке проверьте размеры варочной панели, по которым должен быть сделан вырез в столешнице.

Элементы мебели, которые располагаются в непосредственной близости от варочной панели, должны быть сделаны из **негорючих материалов**. Элементы мебели с многослойным покрытием, а также клей, должны быть **теплостойкими**. В противном случае возможно повреждение мебели.

Электропровода не должны касаться тех участков варочной панели, которые нагреваются. Кабель электропитания должен быть закреплен на кухонной мебели во избежание контакта с горячими деталями духового шкафа или варочной панели.

Все электроприборы должны быть **обязательно заземлены**. Эта варочная панель должна устанавливаться в соответствии с действующими предписаниями и всегда в хорошо вентилируемом помещении. Перед монтажом и эксплуатацией прибора прочтите эти инструкции.

В случае, если данные инструкции не соблюдались, ответственность за возникшие неполадки и нанесенный ущерб несет не производитель варочной панели, а монтер.

Встраивание в кухонную мебель

При установке в столешницу данная варочная панель в соответствии с нормами для газового оборудования EN 30-1-1 относится к классу 3.

Встраивание

1. Минимальные расстояния (мм). Сделайте вырез в столешнице в соответствии с заданными размерами (рис. 1).

Если под электрической или смешанной **электро-газовой варочной панелью** не расположен духовой шкаф, для предотвращения контакта с нижней частью варочной панели следует установить под ней на расстоянии 10 мм от ее нижней стороны перегородку из невоспламеняющегося материала, например, из фанеры или металла.

Если под **газовой варочной панелью** не расположен духовой шкаф, для предотвращения контакта с нижней частью варочной панели следует установить под ней на расстоянии 10 мм от ее нижней стороны перегородку из не воспламеняющегося материала, например, из фанеры или металла.

Если под варочной панелью расположен выдвижной ящик, убедитесь, что в нем не хранятся чувствительные к высоким температурам или легко воспламеняющиеся предметы, например, баллончики с аэрозолями или обувной крем. Выдвижной ящик должен быть изготовлен только из жаростойких материалов.

При установке варочной панели над духовым шкафом следует убедиться, что духовой шкаф имеет систему принудительной вентиляции. Следует также проверить размеры духового шкафа, которые указаны в прилагаемой к нему инструкции по монтажу.

Отцентрируйте варочную панель в вырезе столешницы.

2. Древесно-стружечные плиты (ДСП), которые используются при изготовлении столешниц, при намокании быстро набухают. Поэтому мы рекомендуем Вам нанести на поверхность выреза герметик, защищающий эту поверхность от пара и конденсата, которые могут образоваться под столешницей.

В зависимости от модели, варочная панель может поставляться с уже установленными на заводе зажимами и уплотнителем (нижний край варочной панели). В этом случае их ни в коем случае не следует удалять. Уплотнитель гарантирует герметичность при установке в вырез и позволяет избежать протечек жидкости.

Если зажимы и уплотнитель не установлены на заводе, то снимите с варочной панели решетку, крышки горелок и диффузоры, переверните варочную панель и приклейте входящий в комплект варочной панели самоклеющийся уплотнитель по нижнему краю варочной панели (рис. 3а, 3б, 3с в зависимости от модели).

Достаньте зажимы из прилагаемого пакетика с принадлежностями и привинтите их в специально для этого предусмотренных снизу местах (рис. 4d), или установите их в специально для этого предусмотренных отверстиях (рис. 4а и 4б).

Нажмите на варочную панель одновременно по всему верхнему периметру таким образом, чтобы она прочно встала в отверстия выреза (рис. 5).

Если Ваша варочная панель оснащена зажимами, изображенными на рис. 4d, после установки варочной панели следует их повернуть и крепко затянуть, как показано на рис. 4е.

3. При демонтаже варочной панели отвинтите зажимы и выполните вышеописанные действия в обратном порядке. Если варочная панель оснащена зажимами как на рис. 4а, демонтаж можно осуществить путем простого выталкивания варочной панели из выреза в направлении вверх. Если варочная панель оснащена зажимами как на рис. 4б, при демонтаже варочной панели следует использовать отвертку, действуя ею как рычагом (см. рис. 4с).

4. Труба подачи газа в варочную панель имеет на конце колено с резьбой 1/2" (рис. 6).

Это колено позволяет осуществить:

– Жесткое соединение.

– Соединение посредством гибкой металлической трубки. В этом случае не допускайте соприкосновения гибкой металлической трубки с подвижными деталями мебели, в которую встраивается варочная панель (например, с выдвижными ящиками). Избегайте также пропускания трубки через участки, где она может быть зажата.

При любом из этих соединений **не следует смещать или поворачивать колено** из положения, в которое оно было установлено на заводе.

При пользовании этой варочной панелью во Франции установленное на заводе колено следует снять и заменить его на колено из пакета с принадлежностями, не забыв при этом установить уплотнительную прокладку (рис. 6а).

Если по каким-то причинам колено было повернуто, следует проверить герметичность соединения. **Убедитесь, что все соединения герметичны, и утечек газа нет. Производитель варочной панели не несет никакой ответственности за утечку газа в соединениях, установленных монтером, или в том случае, если колено было смещено или повернуто.**

5. Проверьте напряжение и общую выходную мощность на типовой табличке с техническими характеристиками. Варочная панель обязательно должна быть заземлена.

Следует убедиться, что электрическое подключение осуществляется в соответствии с национальными правилами. Кроме того, следует строго выполнять все требования местной энергоснабжающей компании.

Для соблюдения требований техники безопасности монтер должен установить выключатель, который отключает все контакты с обеспечением в выключенном состоянии расстояния между контактами не менее 3 мм. Этого не требуется, если подключение осуществляется посредством вилки – при условии, что вилка легко доступна для отключения.

Варочную панель, которая снабжена вилкой, следует подключать только к должным образом заземленной розетке.

Варочная панель относится к устройствам типа «У». Это значит, что **ПОЛЬЗОВАТЕЛЬ НЕ МОЖЕТ САМОСТОЯТЕЛЬНО ЗАМЕНЯТЬ КАБЕЛЬ ЭЛЕКТРОПИТАНИЯ**. Это может сделать только квалифицированный специалист Сервисной службы. При этом следует обратить внимание на площадь поперечного сечения проводов и тип кабеля.

Не пытайтесь самостоятельно разобрать варочную панель. При необходимости вызовите специалиста Сервисной службы.

Варочная панель поставляется с кабелем электропитания, который может быть не оснащен вилкой.

Площадь поперечного сечения проводов электрического кабеля:

для газовой варочной панели без электрических конфорок: $3 \times 0,5 \text{ мм}^2$;

для варочной панели с электрической конфоркой 1 кВт: $3 \times 0,75 \text{ мм}^2$;

для варочной панели с электрической конфоркой 1,5 кВт: $3 \times 1 \text{ мм}^2$.

4. С помощью винта отрегулируйте подачу газа следующим образом:

Для пропана и бутана винт должен быть полностью завернут.

Для природного газа поворачивайте винт против часовой стрелки до тех пор, пока не будет достигнута такая подача газа, когда при быстром переключении с максимального пламени на минимальное пламя не гаснет и не дает «обратной вспышки».

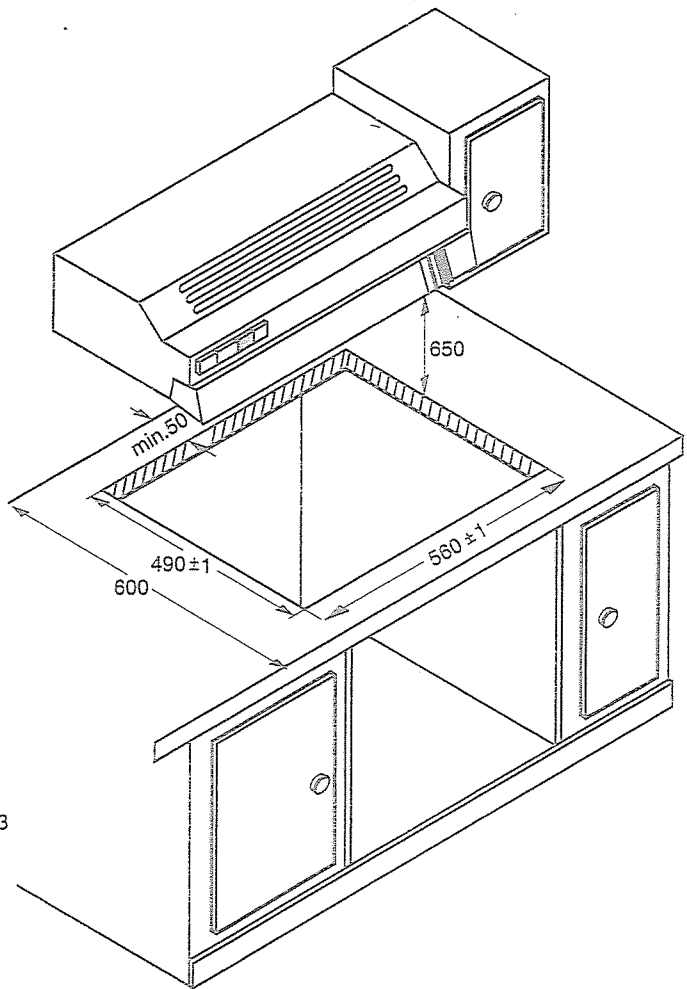
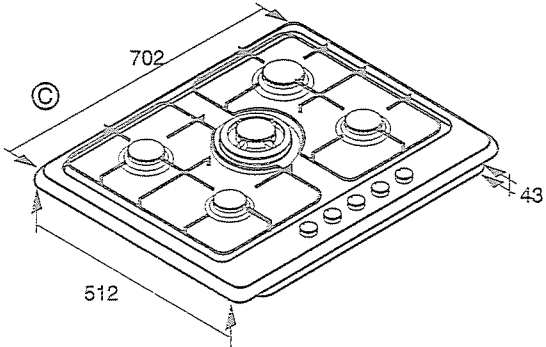
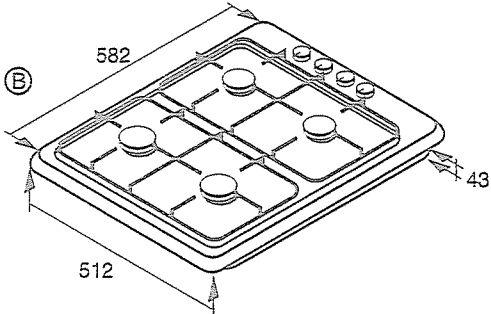
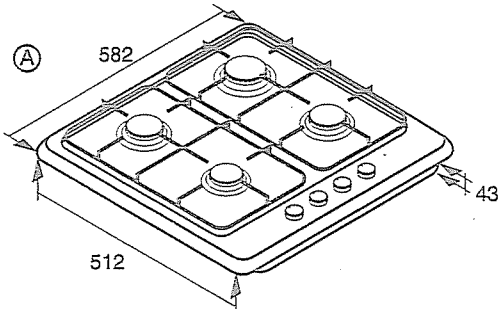
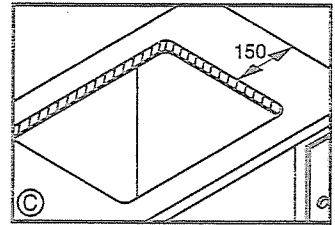
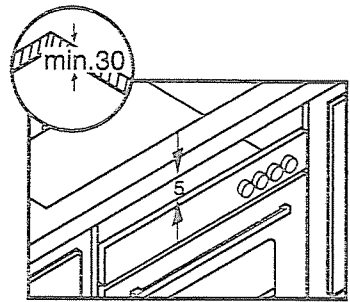
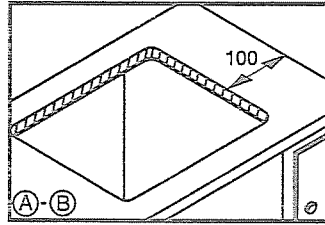
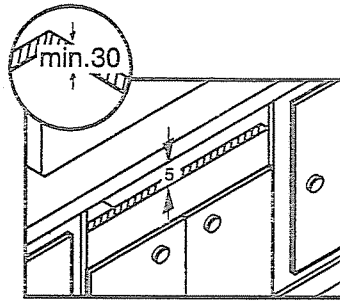
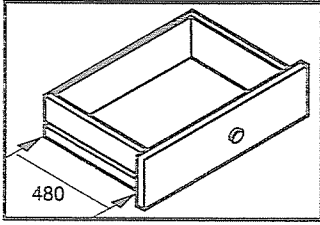
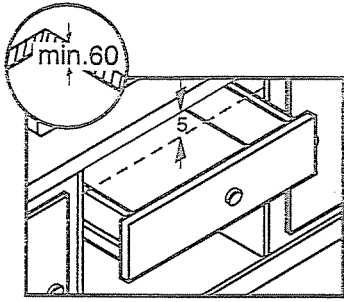
5. Установите **все** уплотнительные прокладки на место для обеспечения герметичности и защиты электрических компонентов от попадания жидкости, пролившейся на варочную панель.

6. Установите на место ручки переключателей газовых конфорок.

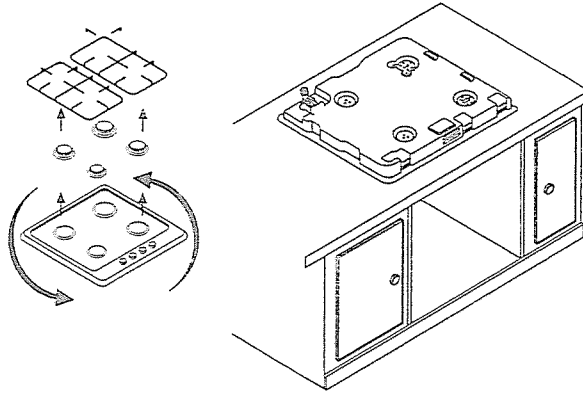
Никогда не снимайте вал газового крана: при его повреждении нужно будет заменять кран целиком.

С) Рядом с типовой табличкой с техническими характеристиками варочной панели приклейте этикетку с указанием газа, на который была переоборудована Ваша варочная панель.

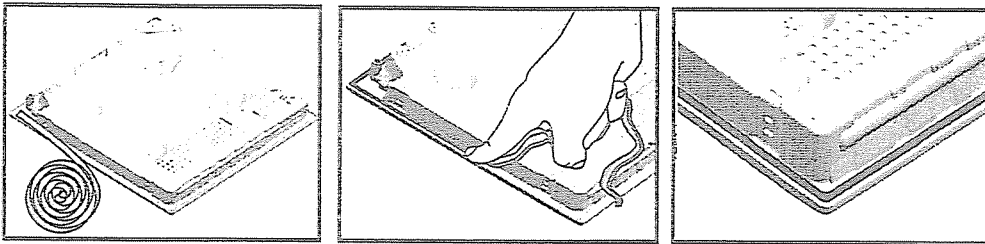
1



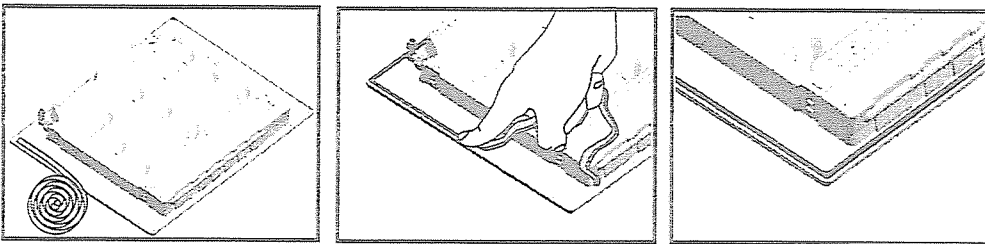
2



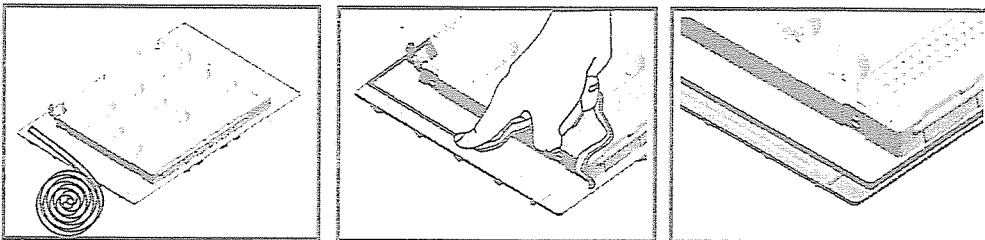
3a



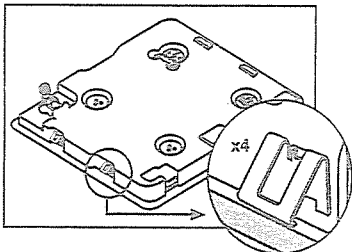
3b



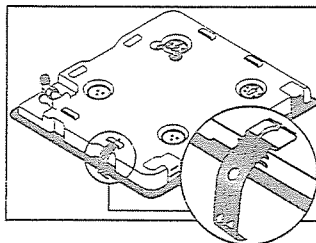
3c



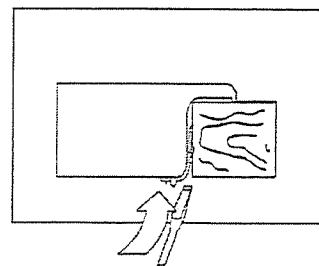
4a



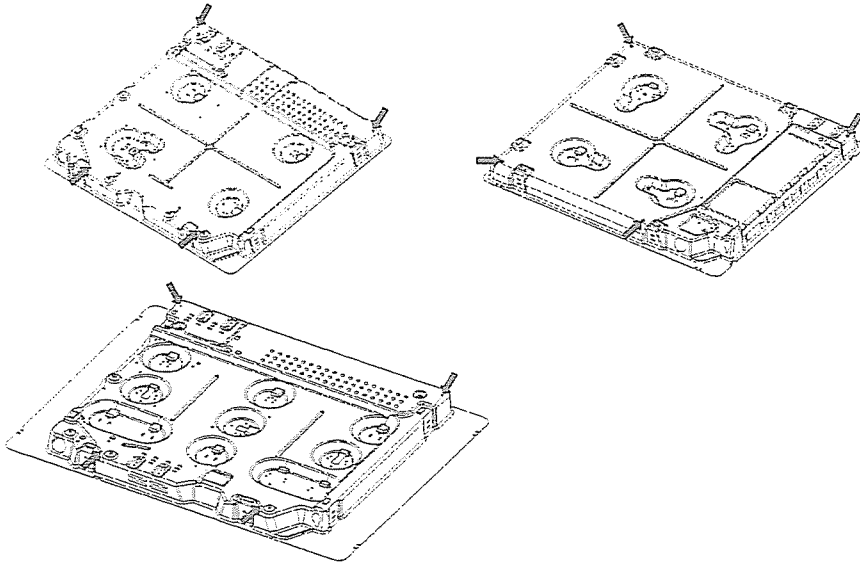
4b



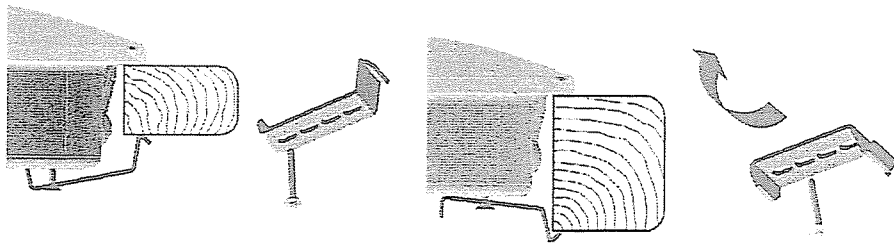
4c



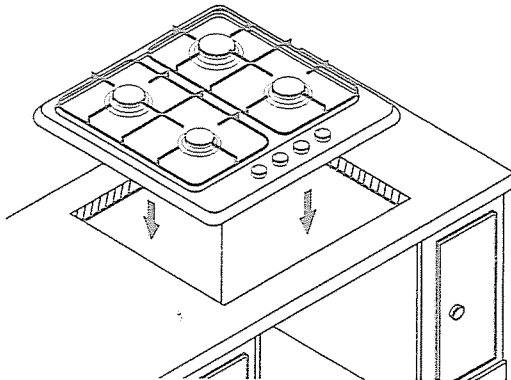
4d



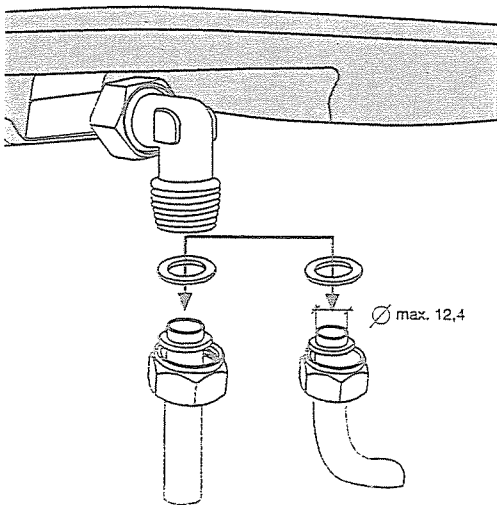
4e



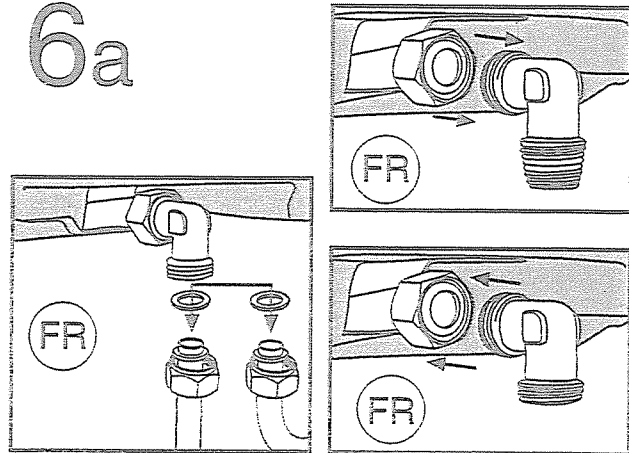
5



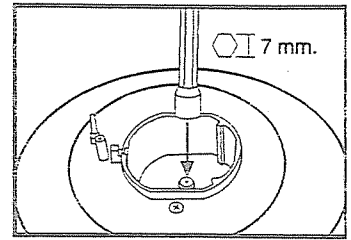
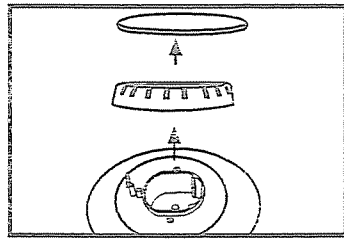
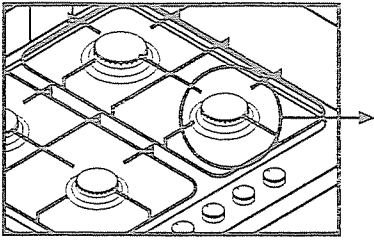
6



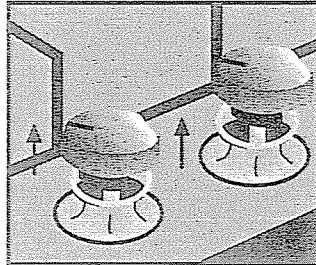
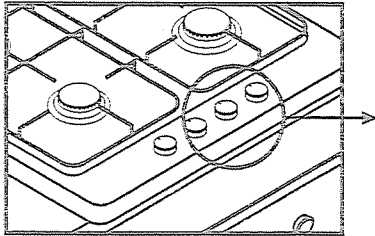
6a



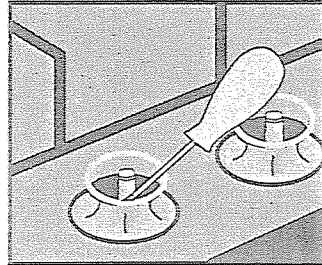
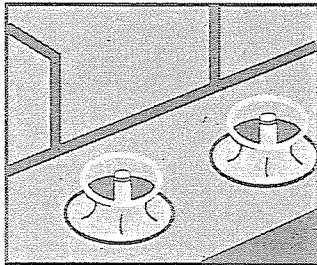
7



8



9



ДЛЯ ЗАМЕТОК

A series of 20 horizontal dotted lines for taking notes.



Уважаемые господа, сообщаем Вам, что наша продукция сертифицирована на соответствие российским требованиям безопасности согласно Закону РФ «О защите прав потребителей». Информацию по сертификации наших приборов, а также данные о номере сертификата и сроке его действия Вы можете получить в фирме ООО «БСХ Бытовая техника» по телефону (495) 737-2833.

Телефон диспетчерской службы по ремонту бытовых приборов «Сименс»: (495) 737-2962

Прием заявок на ремонт и рекламаций:

(495) 737-2982 (факс)

Гарантия изготовителя

Фирма-изготовитель предоставляет на приобретенный Вами прибор, к которому при покупке был выдан Гарантийный талон, гарантию в соответствии с действующим законодательством РФ о защите прав потребителей сроком **12 месяцев**.

Внимание! Важная информация для потребителей

- Данный прибор предназначен для использования исключительно для личных, семейных, домашних и иных нужд, не связанных с осуществлением предпринимательской деятельности. Использование прибора в целях, отличных от вышеуказанных, является нарушением правил надлежащей эксплуатации прибора.
 - Изготовитель не несет ответственность за недостатки в приборе, если сервисной службой будет доказано, что они возникли после передачи прибора потребителю вследствие нарушения им правил пользования, транспортировки, хранения, действий третьих лиц, непреодолимой силы (пожара, природной катастрофы и т.п.), попадания бытовых насекомых и грызунов, воздействия иных посторонних факторов, а также вследствие существенных нарушений технических требований, оговоренных в инструкции по эксплуатации, в том числе нестабильности параметров электросети, установленных ГОСТ 13109-97.
 - Для подтверждения даты покупки прибора при гарантийном ремонте или предъявлении иных предусмотренных законом требований, убедительно просим Вас сохранять сопроводительные документы (чек, квитанцию, правильно и четко заполненный гарантийный талон с указанием серийного номера прибора, даты продажи, четко различимой печати продавца, иные документы, подтверждающие дату и место покупки). С целью облегчения дальнейшего сервисного обслуживания Вашего прибора, обращайтесь к мастерам сервиса с просьбой о занесении сведений обо всех произведенных ремонтных работах в соответствующий раздел Гарантийного талона.
 - Рекомендуем доверять подключение (установку) приборов, требующих специального подключения (установки), только организациям (предпринимателям), занимающимся по роду своей деятельности осуществлением таких работ. Специалисты, осуществляющие подключение (установку), делают отметку о подключении (установке) в соответствующем разделе Гарантийного талона. Просим сохранять квитанции и иные документы о подключении (установке) Вашего прибора в течение срока его эксплуатации.
 - Соблюдение рекомендаций и указаний, содержащихся в инструкции по эксплуатации (правилах пользования), поможет избежать проблем в эксплуатации прибора и его обслуживании.
 - Неисправные узлы приборов в гарантийный период бесплатно ремонтируются или заменяются новыми. Решение вопроса о целесообразности их замены или ремонта остается за службами сервиса.
 - В период и после истечения гарантийного срока наша Служба сервиса, а также мастерские наших партнеров всегда готовы предложить Вам свои услуги. Список адресов уполномоченных изготовителем пунктов авторизованного сервисного обслуживания прилагается.
 - С информацией о сроке службы на бытовые приборы Вы можете ознакомиться в товаросопроводительной документации, в магазине при покупке прибора, либо в сервисных центрах.
- Изготовитель оставляет за собой право на внесение изменений в конструкцию, дизайн и комплектацию прибора.*