

**Варочная  
поверхность 60 см**

**PL 2230**

**PL 2238**

**PL 2258**

**PR 2250**

**PL 40**

***CANDY***

---

## СОДЕРЖАНИЕ

---

Технические характеристики .....	2
Установка .....	3
Помещение для установки .....	4
Подключение к электросети .....	5
Подключение газа .....	5
Адаптация к различным типам газа .....	6
Регулировка газовых конфорок .....	7
Эксплуатация .....	8
Пользование газовыми конфорками .....	8
Пользование электрическими конфорками .....	9
Чистка и уход .....	10
Гарантийное обслуживание .....	10
Установка крышки .....	11
Инструкции по подключению газа .....	12

## ТЕХНИЧЕСКИЕ ХАРАКТЕРИСТИКИ

### Варочные поверхности 60x50 см

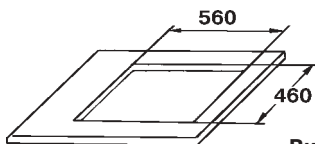


Рис. 1

Конфорки	4 газовые	4 газовые	3 газовые	3 газовые
		–	–	1 электрич.
Тип	P401	P402	P301	P302
Напряжение питания, В/Гц	230/50	230/50	230/50	230/50
Установленная электрическая мощность, Вт	–	–	1400	1400
Малая конфорка	3	3	2	2
Большая конфорка	1	1	1	1
Мощность газовых конфорок: G 20/20 мбар (кВт)** G 30/28-30 мбар (г/ч)	7,45 542	7,45 542	5,95 433	5,95 433
Электроподжиг*	да	да	да	да
Устройство безопасности	–	да	–	да
Размеры аппарата, мм	585x500	585x500	585x500	585x500
Степень защиты	–	–	тип Y	тип Y
Класс	3	3	3	3

\* Только для некоторых моделей

IE cat II 2H3+

\*\* Установка изготовителя

**Декларация соответствия.** Все части этого аппарата, соприкасающиеся с пищей, соответствуют нормам ЕЕС 89/109.

**CE** Техника соответствует директивам 89/336/ЕЕС, 90/396/ЕЕС, 73/23/ЕЕС и их последующим изменениям.

Все заявленные в инструкции технические данные и характеристики могут варьироваться в зависимости от изменения параметров внешних факторов.

## УСТАНОВКА

Установка варочной поверхности – обязанность покупателя. Изготовитель не обеспечивает установку плиты. Любой ремонт, проведенный изготовителем по причине неправильной установки, не подлежит гарантии.

Варочная поверхность устанавливается в столешницу, выполненную из любого материала, который может выдержать температуру 100°C и имеет толщину от 25 до 40 мм. Размеры выреза в столешнице показаны на рис. 1.

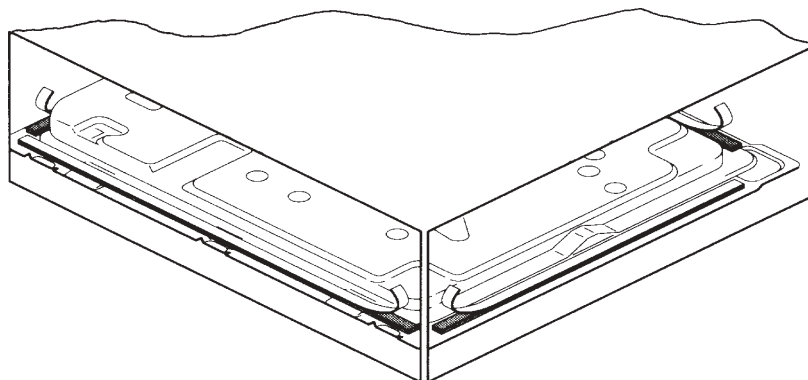
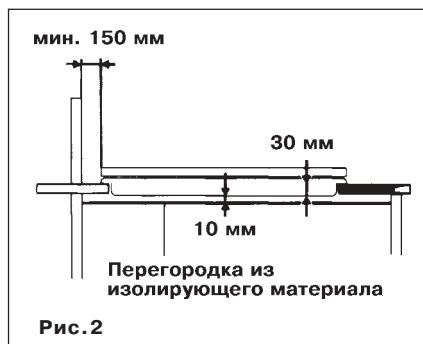
Если варочная поверхность встраивается в элемент кухонной мебели, расстояние между краем варочной поверхности и тумбой должно быть по крайней мере 150 мм; расстояние между варочной поверхностью и задней стенкой должно быть по крайней мере 55 мм (рис. 2).

Если другая техника не устанавливается под варочной поверхностью, там должна быть установлена перегородка из изолирующего материала (например, дерева), обеспечивающая зазор по крайней мере 10 мм ниже варочной поверхности (см. рис. 2).

Варочная поверхность прикрепляется фиксирующими зажимами, имеющимися в комплекте, через отверстия в ее основании.

### **ОЧЕНЬ ВАЖНО! ПРИМЕНЯЙТЕ УПЛОТНИТЕЛЬ.**

На рис. внизу показано, как следует применить уплотнитель.



**Варочная поверхность предназначена для непрофессионального, т.е. бытового использования.**

Проведенные тесты и проверки гарантируют, что даже в самых экстремальных условиях температура остается в допустимых пределах даже в тех случаях, когда имеется другая техника ниже варочной поверхности.

Рекомендуется установить изолирующую термостойкую панель, чтобы обеспечить дополнительную защиту управляющих ручек варочной поверхности.

**Варочная поверхность термически изолирована (в соответствии с существующими нормами) и может быть установлена: возле панелей выше рабочей поверхности, для типа «У», или возле панелей не выше рабочей поверхности, для типа «Х». См. таблицу технических характеристик «Степень защиты».**

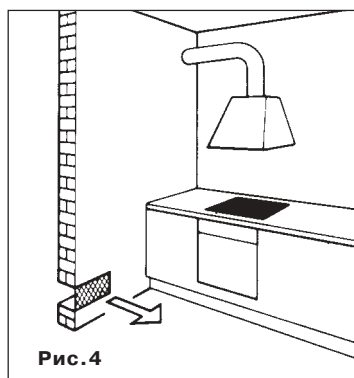
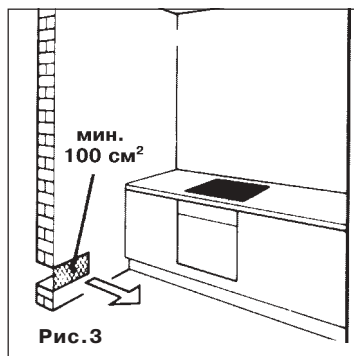
### Помещение для установки

Газовая варочная поверхность выделяет тепло и влагу в помещении, где она установлена. Поэтому нужно обеспечить хорошую вентиляцию либо за счет естественной циркуляции воздуха, либо за счет установки наружной вытяжки (рис. 3, 4). При интенсивной и продолжительной работе варочной поверхности может потребоваться усиленная вентиляция, как например, открытие окна или увеличение скорости электрического вентилятора (если он имеется).

Если варочная поверхность не имеет устройства безопасности, вентиляционное отверстие, показанное на рис. 3, должно быть по крайней мере 200 см<sup>2</sup>.

Если невозможно установить вытяжку, следует использовать электрический вентилятор на наружной стене или в окне, если в помещении есть отверстия для притока воздуха. Электрический вентилятор должен иметь мощность, достаточную для того, чтобы обеспечить в помещении обмен воздуха, равный 3-5 объемам в час.

Установщик должен соблюдать принятые стандарты.



## Подключение к электросети

Проверьте данные на табличке параметров, расположенной на наружной поверхности варочной поверхности, чтобы убедиться в совпадении номинального напряжения и напряжения в сети.

Перед подключением проверьте систему заземления. Согласно правилам, варочная поверхность должна быть заземлена. Если заземление выполнено неправильно или отсутствует, изготовитель не несет ответственности за повреждения, причиненные людям или технике.

Если электрокабель не снабжен вилкой, смонтируйте вилку, соответствующую нагрузке, указанной на табличке параметров. Провод заземления – желтый/зеленый.

Если плита присоединяется прямо к сети, должен быть установлен выключатель с зазором по крайней мере 3 мм между контактами в открытом положении.

Если необходимо заменить питающий кабель, провод заземления (желтый/зеленый) по правилам должен быть приблизительно на 10 мм длиннее проводов фазы и нейтрали. Используйте кабель с резиновой изоляцией типа H05RR-F. Кабель должен иметь сечение 1,5 мм<sup>2</sup> для варочных поверхностей с электроконфорками и 0,75 мм<sup>2</sup> для других аппаратов. Максимально возможный диаметр кабеля не должен быть более 7 мм.



## Подключение газа

Тип газа, который нужно использовать, указан на типовой табличке. Можно использовать другой тип газа после некоторых модификаций.

### Присоединение к газовой трубе

Присоединение к газовой трубе или газовому баллону должно быть проведено в соответствии с современными правилами после проверки того факта, что плита отрегулирована на тот типа газа, который будет подаваться. В противном случае следуйте инструкциям раздела «Адаптация к различным типам газа». Для жидкого газа (баллонный газ) используйте регуляторы давления, отвечающие принятым нормам. Примечание. Для надежной работы, экономичного использования энергии и обеспечения большей долговечности варочной поверхности убедитесь, что давление подаваемого газа соответствует величинам, приведенным в «Таблице потребления газа».

### Присоединение к жесткой трубе (см. стр. 12)

Перед присоединением к газовой трубе убедитесь, что аппарат стоит устойчиво и не шатается.

### Присоединение к гибкой стальной трубе (см. стр. 12)

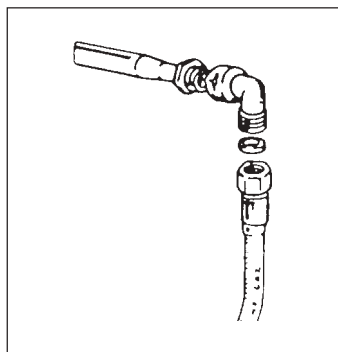
Место присоединения гибкого газового шланга к плите имеет коническую резьбу 1/2". Используйте только такие шланги и шайбы, которые отвечают принятым нормам. Максимальная длина гибких шлангов не должна превышать 2000 мм в полностью

растянутом виде.

**Примечание.** Когда работа закончена, проведите проверку всех соединений на герметичность с помощью мыльного раствора. Никогда не используйте открытое пламя. Кроме того, убедитесь, что никакие подвижные части элемента кухонной мебели (например, выдвижные ящики) не соприкасаются с гибкой трубой и что она расположена в таком месте, где не может быть повреждена.

#### Адаптация к различным типам газа

Чтобы адаптировать варочную поверхность для



работы с различными предусмотренными типами газа сделайте следующее:

- удалите решетку и горелки;
- вставьте ключ (из комплекта) в подставку горелки (рис. 5);
- открутите инжектор и замените его другим, подходящим для газа, который будет использоваться (см. «Таблицу потребления газа»).

После выполнения работ замените старую табличку параметров на новую (из комплекта), которая соответствует типу подаваемого газа.

#### Таблица потребления газа<sup>1</sup>

Вт = 0,860 ккал/ч

#### Регулировка газовых конфорок

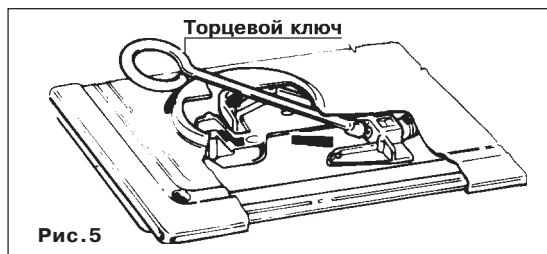


Рис. 5

Тип газа	Конфорка	диаметр инжектора, 1/100 мм	Номинальная мощность нагрева		Поток	Пониженная мощность нагрева		Давление, мбар		
			кВт	ккал/ч		кВт	ккал/ч	норм.	мин.	макс.
метан G 20	средняя	93	1,5	1,290	143 л/ч	0,38	327	20	17	25
	большая	127	2,95	2,537	281 л/ч	0,65	559			
бутан G 30	средняя	61	1,5	1,290	109 г/ч	0,38	327	28/30	20	35
	большая	84	2,95	2,537	215 г/ч	0,65	559			
пропан G 31	средняя	61	1,5	1,290	107 г/ч	0,38	327	37	25	45
	большая	84	2,95	2,537	211 г/ч	0,65	559			

Для максимальной эффективности конфорок пламя должно быть точно отрегулировано. Хорошее пламя должно быть четко выраженным и не иметь желтых язычков (рис. 7/В). Если воздуха слишком много, пламя становится остроконечным с очень короткими язычками (рис. 7/С). При недостатке воздуха пламя нечетко выражено и имеет желтые язычки (рис. 7/А).

В обоих случаях следует регулировать смесеобразование пламени. При недостатке воздуха маленькую трубку следует вернуть внутрь. Если воздуха слишком много, маленькую трубку выверните. Перед регулировкой подачи воздуха фиксирующие винты должны быть ослаблены, а затем снова затянуты после окончания регулировки.

### Регулирование минимального пламени

После зажигания конфорки поверните управляющую ручку до минимума, затем удалите ручку (это легко можно сделать, приложив небольшое усилие). С помощью маленькой

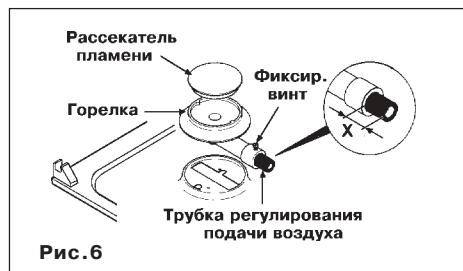


Рис. 6

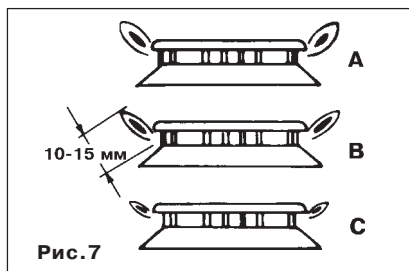


Рис. 7

Тип конфорки	Расстояние «X» в зависимости от типа газа, мм		
	Бутан G 30	Пропан G 31	Метан G 20
Средняя	5	7	2
Большая	2	5	4

отвертки можно отстроить регулирующий винт, как показано на рис. 8. При повороте винта по часовой стрелке поток газа уменьшается, при повороте против часовой стрелки – поток газа увеличивается. Получите пламя приблизительно 3-4 мм длиной, затем верните ручку в прежнее положение. Если используется GPL газ из баллона, заверните винт по часовой стрелке до конца.

**Регулирующие винты** (для различных моделей)

## ЭКСПЛУАТАЦИЯ

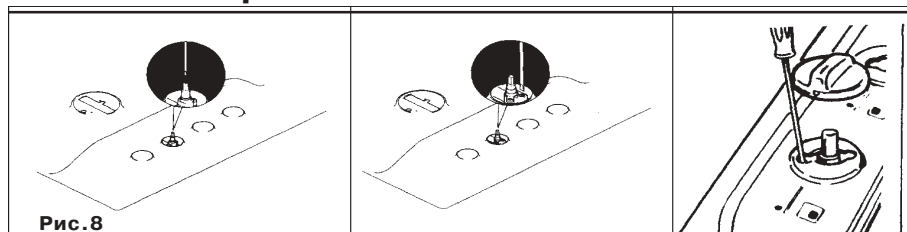


Рис. 8



## **Пользование газовыми конфорками**

Чтобы зажечь конфорку, поднесите зажигалку к горелке, нажмите на нее и поверните

управляющую ручку против часовой стрелки.

Если конфорка не использовалась несколько дней, прежде чем зажечь ее, нужно подождать несколько секунд, чтобы дать возможность воздуху выйти из труб.

Для варочных поверхностей с электроподжигом поверните управляющую ручку на максимум (позицию зажигания) и нажмите кнопку со звездочкой. Искра появится при отпуске кнопки. Если конфорка не зажигается, повторите операцию.

Некоторые модели имеют устройство безопасности, которое автоматически отключает подачу газа, если пламя неожиданно погаснет. В этом случае нужно нажать управляющую ручку, повернуть ее и удерживать в таком состоянии приблизительно 5-6 секунд. Конфорка загорится.

**Внимание! После чистки варочной поверхности нужно правильно установить горелки, чтобы устройство электроподжига не было заблокировано.**

### **Важный совет**

Для получения наилучших результатов диаметры кастрюль с плоским дном должны соответствовать размерам конфорки:

средняя конфорка – от 12 до 20 см;

большая конфорка – от 20 до 26 см.

Для кастрюль меньшего размера пламя должно быть отрегулировано таким образом, чтобы оно не выходило за пределы дна. Не используйте посуду с вогнутым и выпуклым дном.

**Предупреждение. Если пламя неожиданно погаснет, поверните ручку в положение «выключено» и не пытайтесь зажечь конфорку в течение по крайней мере 1 мин.**

Чтобы защитить крышку варочной поверхности от повреждения, а также в интересах безопасности, нужно выключить конфорки и дать им остыть, прежде чем закрывать крышку.

## **Пользование электрическими конфорками**

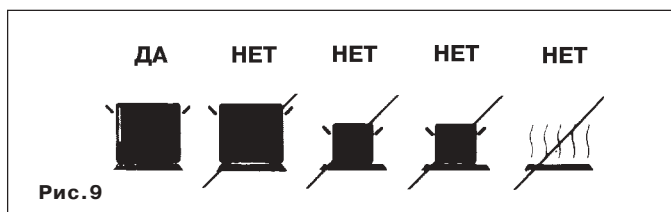
Для наилучшего использования электрических конфорок и минимизации потребления электроэнергии предлагаются следующие рекомендации.  
 Когда электрическая конфорка включена, рядом с управляющей ручкой горит сигналь-

ВЫХОДНАЯ МОЩНОСТЬ – ЭЛЕКТРИЧЕСКИЕ КОНФОРКИ		
Позиция		
0	Выключено	
1	Очень низкая	Подогрев блюд, плавление масла и шоколада
2	Низкая	Кипение на медленном огне, соусы, тушеные блюда, молочные пудинги, вареные яйца
3	Умеренная	Овощи, мороженые блюда, кипение
4	Средняя	Свежие овощи, макароны, рыба, блины
5	Высокая	Омлеты, куски мяса
6	Очень высокая	Отбивные

ная лампочка.

На электрических конфорках должны использоваться кастрюли только с гладким плоским дном. Размер кастрюли должен соответствовать диаметру конфорки, но не быть меньше (см. рис. 9). Дно кастрюли должно быть сухим. Избегайте подтеков. Не ставьте пустые кастрюли на конфорки и не включайте конфорки без установленной на них посуды.

## ЧИСТКА И УХОД



## Важные советы

Прежде чем начинать чистку, убедитесь, что варочная поверхность остыла. Выньте вилку из розетки или (если ее нет) отключите источник электропитания.

При чистке эмалированных, лакированных или хромированных деталей используйте теплую воду с мылом или не едкое моющее средство. Для чистки деталей из нержавеющей стали применяйте специальный раствор. Электрические конфорки следует чистить хлопчатобумажной тряпочкой, смазанной вазелином или смоченной растительным маслом. Никогда не применяйте абразивы, вещества, вызывающие коррозию, и обесцвечивающие вещества, кислоты. Избегайте попадания любых кислотных или щелочных веществ (лимон, сок, уксус и т.п.) на эмалированные, лакированные части и части из нержавеющей стали.

Горелки можно чистить водой с мылом. Для восстановления их первоначального блеска применяйте бытовое чистящее средство для нержавеющей стали. После чистки горелки следует высушить и поставить на место. **Важно, чтобы горелки были установлены правильно.**

Варочная поверхность должна использоваться только для той цели, для которой она предназначена, т.е. для домашнего приготовления пищи. Любое другое применение будет рассматриваться как неправильное и может быть опасным. Изготовитель не несет ответственности за любые повреждения или ущерб, вызванные неправильным использованием.

## Смазка газовых кранов

Если газовый кран становится тугим, нужно демонтировать его, тщательно очистить бензином и смазать специальной термостойкой смазкой. Для этого:

- отключите электропитание, закройте кран подачи газа от магистрали или от баллона;
- удалите управляющие ручки и снимите подставку варочной поверхности, открутив винты, расположенные под каждой горелкой и на подставке;
- удалите 2 винта, поддерживающие снизу передний фланец;
- удалите передний фланец и удерживающую пружину на оси ручки;
- удалите конус регулировки газа, почистите его и смажьте термостойкой смазкой, не допуская попадания смазки в отверстия, через которые проходит газ;
- соберите все детали, убедившись, что пружина и вращающаяся ось конуса, присоединенного к оси ручки, установлены правильно.

---

## ГАРАНТИЙНОЕ ОБСЛУЖИВАНИЕ

**Прежде чем вызвать специалиста Сервисного центра, пожалуйста, проверьте:**

- правильно ли вилка вставлена в розетку, не сработали ли предохранители;
- подается ли газ.

Если невозможно определить дефект, выключите плиту и позвоните в Сервисный центр. Плита имеет гарантию 12 месяцев.

---

## УСТАНОВКА КРЫШКИ

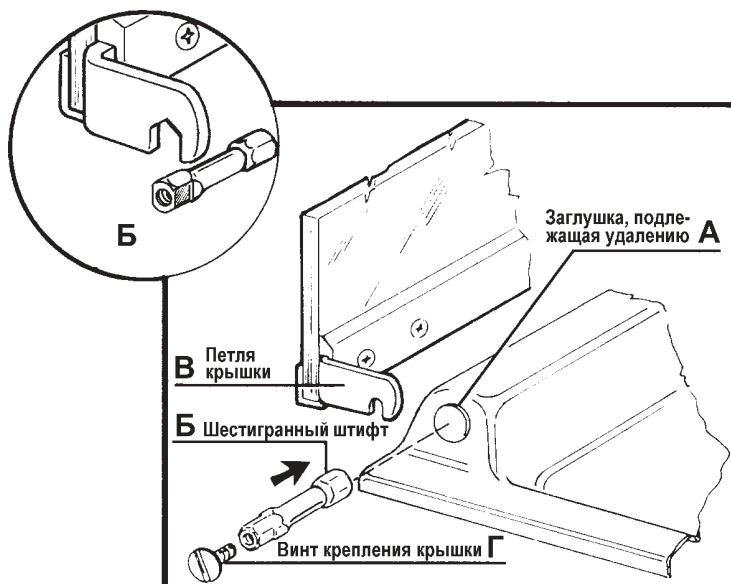
- Удалите пробки (А), закрывающие отверстия, осторожно поддев за края;
- вставьте шестигранные фиксирующие крышку штифты в опорную стойку;
- шестигранную форму имеет и штифт, и отверстие в петле крышки (см. уве-

личный рис.). Для правильной установки крышки эти шестигранные поверхности должны быть расположены вертикально;

- поместите крышку так, чтобы шестигранные отверстия петли (В) крышки попали на шестигранные стороны вращающихся штифтов (Б);
- затяните винты (Г), фиксирующие крышку, так, чтобы прикрепить петли (В) к штифтам.

**Прежде чем закрыть крышку, следует, во избежание сильного перепада температуры, подождать, пока конфорки остынут.**

**Прежде чем открыть крышку, следует удалить любые следы жидкости на ней.**



---

## ИНСТРУКЦИИ ПО ПОДКЛЮЧЕНИЮ ГАЗА

---

Эти инструкции предназначены для квалифицированных специалистов, подключающих оборудование в соответствии с принятыми стандартами. Все работы должны

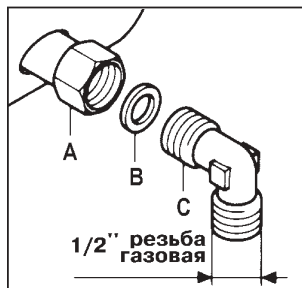
выполняться при выключенном электропитании.

### Процесс сборки

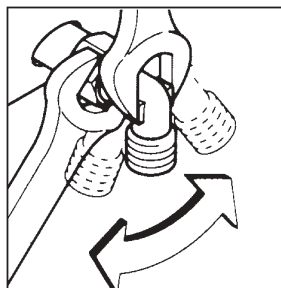
Потребуются 2 гаечных ключа 17 и 23 мм.

1) Соедините части в следующей последовательности (см. рис.):

- A) труба
- B) шайба
- C) колено с конической резьбой

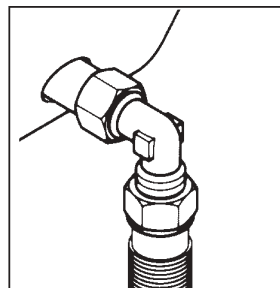


2) Затяните соединение с помощью гаечных ключей, сориентировав колено в нужном направлении.  
3) Соедините колено «С» с газовой магистралью с помощью жесткой медной трубы или гибкого стального шланга.



#### **ОЧЕНЬ ВАЖНО!**

Чтобы облегчить установку и избежать утечки газа,



рекомендуется выполнять соединение следующим образом: сначала

присоединить трубу к плите, а затем присоединить трубу к газовой сети. Если такая последовательность нарушается, возникает опасность того, что газ может быть заблокирован в трубе.

**После установки проверьте герметичность всех соединений с помощью мыльного раствора.**

Фирма-изготовитель не несет никакой ответственности за ошибки печати, содержащиеся в данных инструкциях, и оставляет за собой право улучшения качества собственных изделий, сохраняя неизменными основные технические характеристики.

## **КАНДИ ЭЛЕТТРОДОМЕСТИЧИ**

Бругерио (Милан)

code: 9259728.5A

## УСЛОВИЯ ГАРАНТИЙНОГО ОБСЛУЖИВАНИЯ

### 1. Сертификат

Гарантия действительна только при наличии действительного Гарантийного Сертификата.

Гарантийный Сертификат недействителен при наличии в нем ошибок, исправлений и несоответствий.

В Сертификате должны быть заполнены графы: наименование изделия, модель, серийный номер изделия, дата продажи, подпись продавца, печать торговой организации. При отсутствии даты продажи срок гарантии автоматически исчисляется от даты изготовления изделия.

### 2. Транспортировка и хранение

Любые дефекты изделия, вызванные небрежной транспортировкой и хранением изделия, не подлежат бесплатному гарантийному ремонту.

### 3. Установка и эксплуатация

Бесплатный гарантийный ремонт не производится, если дефект изделия вызван:

- неправильным подключением изделия к сетям электро-, водо- и газоснабжения, а также несоответствием параметров вышеуказанных сетей параметрам, предъявляемым обязательными Государственными Стандартами и Инструкцией по эксплуатации;
- использованием изделия не в соответствии с Инструкцией по эксплуатации, а также небрежной эксплуатацией, повлекшими возникновение механических или других типов дефектов;
- использованием изделия не в соответствии с его прямым назначением или не в домашних нуждах.

### 4. Ремонт

Бесплатный гарантийный ремонт не производится, если изделие:

- имеет следы постороннего вмешательства или ремонта не уполномоченными фирмой лицами;

- имеет не санкционированные фирмой изменения конструкции или неприемлемые комплектующие;
- имеет повреждения, вызванные непредсказуемыми явлениями и действиями стихии;
- имеет повреждения, вызванные использованием нестандартных и неприемлемых расходных материалов и принадлежностей;
- имеет повреждения, вызванные попаданием внутрь изделия посторонних предметов, агрессивных веществ, животных или насекомых;
- не имеет серийного номера или его невозможно установить.

Гарантия не распространяется на расходные материалы и аксессуары.

### 5. Ответственность

Фирма не несет ответственности за любой причиненный Вам и окружающим ущерб по причине нарушения правил Инструкции по эксплуатации, в особенности вызванный неправильным подключением изделия к сетям электро-, водо- и газоснабжения, и недопустимыми отклонениями параметров в вышеперечисленных сетях, неправильной эксплуатацией, несанкционированным ремонтом, использованием изделия не по прямому назначению.

Ввод изделия в эксплуатацию и доработка сетей электро-, водо- и газоснабжения для совместимости с изделием не являются зоной ответственности фирмы и фирмой не оплачиваются.

В случае возникновения каких-либо проблем с Вашим изделием, перед тем как вызвать мастера, проверьте правильность установки и функционирования в соответствии с Инструкцией по эксплуатации. Оплату вызова Вы будете производить за свой счет, если изделие было в рабочем состоянии или было неправильно установлено или использовано.

**Сервис продукции всех марок группы Candy, оригинальные запасные части, расходные материалы, аксуссуары**

Город	Сервисный центр	Адрес	Телефон
Киев	ФОКСТРОТ-СЕРВИС	Ул. Щусева, 44	(044)4670859, 4671497
Киев	ТРАНС СЕРВИС	Ул. Золотоворотская,2а, офис 24	(044)5685150, 2294144, 2295478
Киев	ЭЛЕКТРОСЕРВИС	Ул. Глубочицкая, 53, 3 этаж	(044)4160534, 4160580
Киев	РАВИС	Ул. Радужная, 25 б	(044)5404990
Киев	ЛАГУНА-СЕРВИС	Ул. Героев Днепра, 2а	(044)4124219, 4109173
Белая Церковь	АТЛАНТ ПЛЮС	Ул. Клиническая,6	(04463)67515
Винница	ЧП КАРНАСЮК	Пр. Космонавтов, 49	(0432)355525,468249,523368
Днепродзержинск	РОСТОК	Пр. Ленина, 66	(0569)535480
Днепропетровск	ИНТЕРСЕРВИС	Ул. Калиновая, 1	(0562)271570, 350409, 346705, 272708
Днепропетровск	ТРАНС СЕРВИС	Ул. Коцюбинского, 16	(0562)342391, 342392
Днепропетровск	ЧП ЗАГОРУЛЬКО	Ул. Набережная Ленина,17	(056)77863-28/27/25, 7781150
Днепропетровск	ПИНФОК	Павлоград, ул. Ленинградская, 3а	(05632)31193
Донецк	СИТИ-СЕРВИС	Бул. Шахтостроителей, 1/17	(0622)940033, (062)3810344, 3829976
Донецк	СЦ торговой сети Быттехника	пр. Ленинский,4а, пр. Ильича,103	(062)3456192, 3456193, (062)3456190, 3456191
Житомир	ВЫБОР	Житомир, ул. Победы, 32	(0412)418826
Запорожье	ТРАНС СЕРВИС	Ул. 40-л Сов. Украины, 396	(0612)120303, 120608
Запорожье	РЕМБЫТСЕРВИС	Ул. Патриотическая, 58/24	(0612)349609, (061)2209765, 2209764
Запорожье	ИНТЕРСЕРВИС	пр. Металлургов, 12а	(0612)154801, (061)2240751
Ивано-Франковск	КАСКАД-КАРПАТЫ	Ул. Галицкая,22	(03422)76077,76097
Измаил	ЭКРАН	Ул. Котовского, 59	(04841)22237
Керчь	МЕРКУРИЙ	г. Керчь, ул. Пирогова, 1	(06561)21373
Кишинев	ВЛАНАТЭКС	Бул. Гагарина, 2	(+3722)545474, 270291
Краматорск	ВАЛДИС-СЕРВИС	Ул. Парковая, 15	(06264)56456, 41966
Кременчуг	ИНЭК-КРЕМЕНЬ	Ул. Победы, 17/6	(05366)31121, 35115, (05636)797235
Кривой Рог	ДОМТЕХСЕВИС	Ул. Волгоградская, 4	(0564)743615, 922055, 922056
Луганск	ЧП ТЕРЕЩЕНКО	Ул. Фрунзе, 121	(0642)495450, 494417
Луганск	КОРСАК	Ул. Коцюбинского,27	(0642)581180,581730,345606
Львов	ТРАНС СЕРВИС	Ул. Винниченко, 30	(0322)975588, 797223
Львов	МАРКЕТ-ЛЬВОВ	ул. Стороженко, 12	(0322)337063,335396
Мариуполь	НЕЙТРОН	Пр. Металлургов, 94	(0629)529282
Мариуполь	СЦ торговой сети Быттехника	пр. Строителей, 132	(0629)521521, 523928
Николаев	ИНТЕРСЕРВИС	Пр. Ленина, 55	(0512)471519
Николаев	АЛАДДИН	Ул. Никольская,46	(0512)470496
Одесса	ТРАНС СЕРВИС	Ул. Новосельского, 64	(048)7771140, (0482)210163
Одесса	МЕДТЕРМ	Одесса 111, а/я 97	(0482)528826, 529545
Полтава	ПРОМЭЛЕКТРОНИКА	Ул. Пролетарская, 22	(0532)186861
Ровно	РЕНОМЕ	Ул. Коновальца,5	(0362)247465, 623022, 693400
Ровно	БЫТТЕХНИКА	Ул. Бендеры, 45	(0632)235303
Севастополь	КАУФ	Ул. Большая Морская, 41	(0692)456072
Севастополь	ДИАДЕМА	Ул. Пожарова, 26	(0692)555643, 553533
Симферополь	АЛБИ	Ул. Кечкеметская, 198	(0652)248137, 248371
Симферополь	ГАРАНТ	Ул. Трубаченко, 7	(0652)493770
Симферополь	ТЕХНОСЕРВИС	Ул. Залесская, 43а	(0652)445901, 445961
Симферополь	НАДИР	Ул. Самокиша, 22	(0652)510176
Сумы	ФОКСТРОТ-ПЛЮС	Ул. Прокофьева,19	(0542)365058
Сумы	ФАКТОР-92	Ул. Кирова, 8	(054)219994,(0542)21156
Тернополь	ТЕРНАВА-СЕРВИС	Ул. Злуки, 39	(0352)433022,433012
Харьков	ТРАНС СЕРВИС	Пр. Ленина, 31	(0572)142472, 588563
Харьков	М-СЕРВИС	Ул. Космическая, 21а, к.1	(0572)409729, 431274
Харьков	ЧП ГЛАЗУНОВ	Ул. Чернышевского, 56	(0572)121519
Херсон	АРТИС	Ул. Котовского, 4	(0552)242403, 424393
Хмельницкий	ТРИТОН	ул. Козацкая,42	(03822)60233, 701039
Черкаassy	ФОКСТРОТ	Ул. Шевченко, 241/83	(0472)475811
Черкаassy	ЕВРАЗИЯ-С	Ул. Одесская, 8	(0472)663653,151144
Чернигов	ЛАГРОС	пр. Мира, 80	(0462)101493, 177899
Черновцы	ФОКСТРОТ	Ул. Лукьяна Кобелицы, 51/4	(0372)554720
Черновцы	ЧП БЛОШКО	Ул. Лукьяна Кобелицы, 105	(0372)554869