

ГАЗОВАЯ ВАРОЧНАЯ ПОВЕРХНОСТЬ

РУКОВОДСТВО ПО ЭКСПЛУАТАЦИИ



Важная информация по безопасности

Эти рекомендации приведены в интересах вашей безопасности. Обязательно внимательно прочитайте эти рекомендации перед установкой и использованием прибора.

При эксплуатации

- Данный прибор предназначен для приготовления пищи в быту и только для личного хозяйства. Прибор не следует использовать для других целей.
- **Опасно** вносить любые изменения в конструкцию прибора.
- По соображениям гигиены и безопасности варочную поверхность следует содержать в чистоте. Отложения жира или другие остатки пищи могут привести к воспламенению.
- Ни при каких обстоятельствах не пытайтесь отремонтировать прибор самостоятельно. Ремонт, выполненный неквалифицированным персоналом, может привести к травмам и серьезным повреждениям прибора. Обратитесь в ближайший авторизованный изготовителем сервисный центр. При ремонте должны использоваться оригинальные запасные части.
- Если прибором не пользуются, все регуляторы должны находиться в выключенном положении.
- При подключении к электросети любых электрических приборов вблизи варочной поверхности, следите за тем, чтобы электрический кабель не находился слишком близко к нагревающимся частям прибора.
- При обнаружении неисправности в приборе, отключите его от сети.

Безопасность детей

- Прибор предназначен для использования взрослыми, дети могут пользоваться прибором только под присмотром. Не разрешайте маленьким детям дотрагиваться до регуляторов прибора и играть с ним или вблизи него.
- При использовании прибора некоторые его части могут сильно нагреваться. Держите детей вдали от прибора, пока он не остынет.

При установке, уходе и очистке

- Все работы по установке прибора должны проводиться квалифицированным специалистом в соответствии с действующими правилами и нормами.
- Перед выполнением любых работ по уходу и очистке обязательно отключите прибор от электросети.
- Вокруг прибора должна быть обеспечена надлежащая вентиляция. Плохое снабжение свежим воздухом приведет к недостатку кислорода.
- Убедитесь в том, что тип и давление газа в месте подключения соответствуют характеристикам, указанным на табличке с техническими данными прибора, расположенной рядом с отводом трубы для подключения газа.

- При использовании газовых приборов выделяется тепло и влага. Следите за тем, чтобы к прибору был обеспечен постоянный приток свежего воздуха. Для этого следите за чистотой вентиляционных отверстий помещения или установите надплитный вытяжной вентилятор.
- В случае длительного или интенсивного использования прибора обеспечьте более эффективную вентиляцию, открыв окно или переключив надплитный вентилятор в более интенсивный режим.
- После полной распаковки прибора убедитесь в том, что прибор не поврежден и что кабель питания в хорошем состоянии. В случае обнаружения повреждений немедленно обратитесь к поставщику.
- При невыполнении указанных мер безопасности изготовитель снимает с себя всю ответственность.

Обслуживание

- Ни в коем случае не пытайтесь отремонтировать прибор сами. Ремонт, выполненный неквалифицированным персоналом, может привести к травмам и серьезным неисправностям прибора. Обратитесь в ближайший авторизованный изготовителем сервисный центр (см. отдельный список сервисных центров). При ремонте должны использоваться оригинальные запасные части.



Защита окружающей среды

- После установки прибора, пожалуйста, утилизируйте упаковку в соответствии с действующими правилами по безопасности и защите окружающей среды.
- При утилизации старого прибора выведите его из строя, отрезав кабель питания.

Важно чтобы данная инструкция по эксплуатации всегда хранилась вместе с прибором и ее можно было использовать для справок. Если вы продаете прибор, передаете его другому лицу или оставляете на старом месте при переезде, не забудьте передать эту инструкцию новым пользователям, чтобы они могли ознакомиться с работой прибора и правилами по технике безопасности.



Данный прибор соответствует следующим директивам и их последующим изменениям ЕЭС:

73/23-90/683 (Директива по низкому напряжению)

89-336 (Директива по электромагнитной совместимости)

93/68 (Общая директива).

Содержание

Важная информация по безопасности	2	Инструкции по установке	10
Инструкции для пользователя	5	Электрическая зона нагрева (EXG676)	10
Регуляторы управления	5	Подключение газа	10
Зажигание конфорок	5	Электрическое подключение	11
Правильная эксплуатация прибора	6	Регулировка для различных типов газа	13
Крышка варочной поверхности	7	Установка в кухонной мебели	15
Электрическая зона нагрева (EXG676)	7	Встраивание в столешницу моделей EHT672, ZGL63, ZGL66	15
Уход и очистка	8	Встраивание в столешницу моделей ZGF643, ZGF753	16
Технические данные	10	Встраивание в столешницу моделей 95600G, EXG676, EGG646, ENG645, ZGG643	18
		Встраивание в столешницу моделей ENG75, ZGG753	19
		Варианты встраивания	20

Символы, используемые в инструкции

Следующие символы помогут вам ориентироваться в тексте инструкции:



Рекомендации по безопасности



Пошаговые рекомендации при использовании прибора



Советы и рекомендации



Информация по защите окружающей среды

Инструкции для пользователя

Регуляторы управления конфорками

Регуляторы управления конфорками расположены в правой части варочной поверхности. Символы на регуляторах означают следующее:

- подача газа отключена
- 🔥 максимальная подача газа
- 🔥 минимальная подача газа

Зажигание конфорок

i Конфорка зажигается легче, если на нее еще не установлена посуда.

👉 **Модели с полуавтоматическим зажиганием (ZGL63, ZGF643, ZFG753)**

Чтобы зажечь конфорку, нажмите на соответствующую кнопку, обозначенную символом маленькой искры. Затем нажмите соответствующий регулятор конфорки и поверните его по часовой стрелке в положение максимальной подачи газа.

👉 **Модели с автоматическим зажиганием (EHT672, EGG646, ENG645, EXG676, ENG75, ZGG643, ZGL66, ZGG753, 95600G)**

Нажмите соответствующий регулятор конфорки и поверните его по часовой стрелке в положение максимальной подачи газа.

👉 При наличии защитного устройства (термопары) (рис. 2-С, 3-Д) После зажигания пламени поддержите регулятор нажатым еще примерно 5 секунд, чтобы

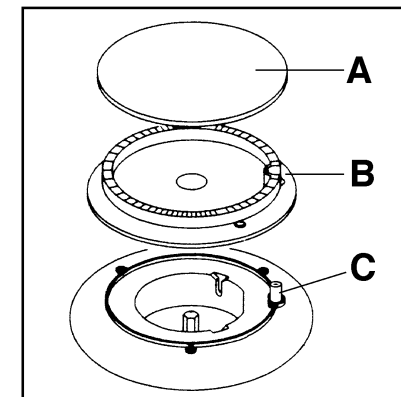


Рис. 1

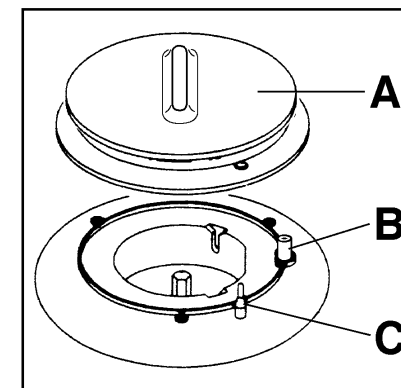


Рис. 2

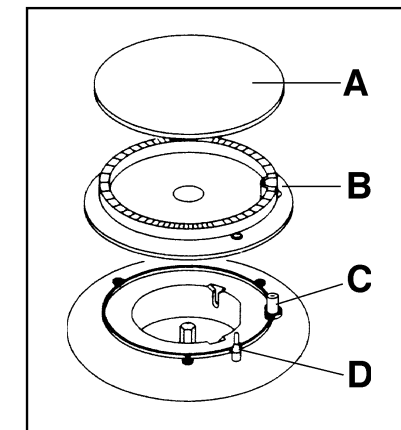


Рис. 3

защитное устройство прогрелось, иначе пламя погаснет как только вы отпустите регулятор.

Затем проверьте равномерность пламени и отрегулируйте нужный уровень.

Если вы не можете зажечь пламя после нескольких попыток, проверьте правильно ли лежит крышка конфорки (рис. 1-3, А).

Чтобы выключить пламя, поверните регулятор в положение



Всегда выключайте конфорку до того как снять с нее сковороду или кастрюлю.

Правильная эксплуатация прибора

Для обеспечения максимальной эффективности горелок, размер кастрюль и сковород должен соответствовать размерам конфорок так, чтобы пламя было полностью покрыто дном посуды (см. таблицу).

Также рекомендуется убавлять огонь, как только жидкость в посуде закипит, чтобы только поддерживать слабое кипение.

Используйте только кастрюли и сковороды с плоским дном.



Внимательно следите за приготовлением блюд с использованием растительного масла или животного жира (например, когда вы что-нибудь жарите), поскольку при перегревании жир может воспламениться.

Пояснения к рисункам:

Рисунок 1:

- А- Крышка конфорки
- В- Рассекатель
- С- Элемент электроподжига

Рисунок 2:

- А- Крышка конфорки
- В- Элемент электроподжига
- С- Термопара

Рисунок 3:

- А- Крышка конфорки
- В- Рассекатель
- С- Элемент электроподжига
- Д- Термопара

Конфорка	мин. диаметр	макс. диаметр
Большая (быстрый нагрев)	160 мм	260 мм
Средняя (средний нагрев)	120 мм	220 мм
Маленькая (медленный нагрев)	80 мм	160 мм

Крышка варочной поверхности

Для моделей ZGF643 и ZGF753 можно дополнительно заказать и приобрести специальную крышку для согласования варочной поверхности по дизайну с другим кухонным оборудованием.

- В закрытом состоянии крышка предназначена для предотвращения оседания пыли на варочной поверхности, а в открытом состоянии - для сбора брызг жира. Не

используйте крышку для других целей.

- Перед открыванием крышки удалите с нее любые остатки жидкости.
- Перед тем как открыть или снять крышку, удалите с нее пищевые загрязнения.
- Предупреждение! Стеклокерамическая крышка может треснуть при перегреве. Перед тем как закрыть крышку убедитесь, что все конфорки выключены.

Электрическая зона нагрева (EXG676)

Для включения варочной зоны поверните соответствующий регулятор против часовой стрелки в требуемое положение. Загорится соответствующий индикатор. Зона нагрева управляется 7-ми позиционным регулятором:

Положение 0 - зона выключена

Положение 1 - минимальный нагрев

Положение 6 - максимальный нагрев

Зона нагрева имеет стеклокерамическую поверхность. Будьте осторожны при эксплуатации и очистке стеклокерамики. Для приготовления следует использовать посуду с ровным дном. В посуде с неровным дном нагрев пищи может быть неравномерным, что вызовет увеличение времени приготовления и может привести к повреждению поверхности.

Используйте посуду такого же размера, что и зона нагрева или немного больше, устанавливайте посуду точно на зону нагрева.

Старайтесь использовать посуду с ровным прочным трехслойным дном, что обеспечивает наилучшее поглощение тепла в процессе приготовления пищи.

Приготовление в закрытой посуде позволит вам сэкономить время и энергию.

Не рекомендуется использовать стеклянные кастрюли, чугунные, медные и алюминиевые сковороды, так как они могут оставлять следы, повреждающие стеклокерамику.


Никогда не используйте для приготовления пластиковую посуду!

Песок и земля, попавшие на варочную поверхность с овощей, могут поцарапать поверхность. Перед тем как поставить посуду, осторожно удалите грязь.

При попадании на зону сахарного сиропа или жидкостей с большим содержанием сахара, их следует немедленно удалить с помощью скребка, пока они не остыли.

Стеклокерамика имеет достаточную прочность, но ее можно разбить. Тяжелые или острые предметы при падении с высоты могут повредить ее. Если вы обнаружили глубокие царапины или трещины, отключите прибор от электросети и обратитесь в ближайший сервисный центр.

Уход и очистка

 Перед проведением любых операций по очистке и уходу отключайте прибор от электросети.

Эмалированные части мойте теплой водой с мылом. Никогда не используйте абразивные чистящие средства.

Крышки и рассекатели конфорок часто мойте горячей водой с мылом, аккуратно удаляя все остатки пищи.

Решетки подставок для посуды можно мыть в посудомоечной машине.

Для очистки особенно трудноудаляемых загрязнений используйте обычные неабразивные чистящие средства или специальные очистители.

Никогда не используйте металлические мочалки и средства, содержащие кислоты.

Регулярно протирайте верхнюю часть варочной поверхности с помощью мягкой ткани, смоченной в теплом растворе жидкого моющего средства. Не используйте следующее:

- хозяйственные моющие средства и отбеливатели;
- мочалки с пропиткой, не подходящие для посуды с антипригарным покрытием;
- металлические мочалки;
- средства для чистки сантехники.

При сильном загрязнении верхней части варочной поверхности рекомендуется использовать специальные чистящие средства.

Электрический поджиг осуществляется с помощью керамической “свечи” и металлического электрода (рис. 1, С; 2, В; 3,С). Во избежание затрудненного зажигания конфорок содержите эти детали в чистоте и регулярно проверяйте,

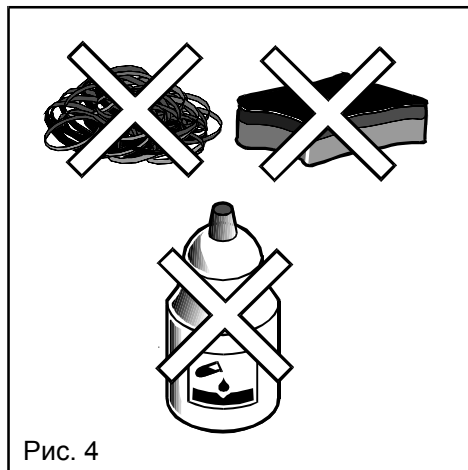


Рис. 4

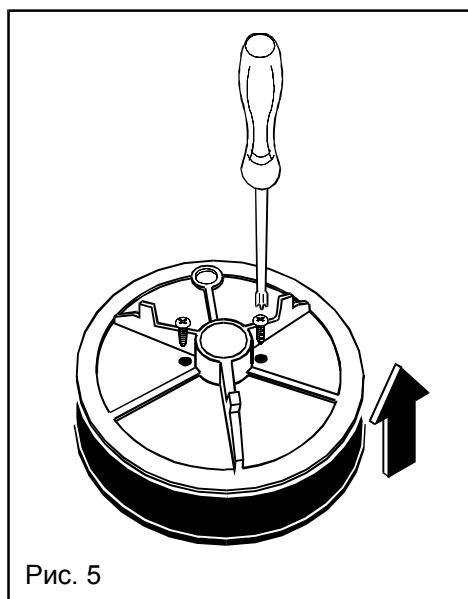


Рис. 5

что отверстия рассекателей конфорок не заблокированы.

В некоторых моделях крышки и рассекатели конфорок соединены двумя винтами. Чтобы разделить эти две детали, поднимите крышку конфороки, переверните ее и отвинтите 2 винта, как показано на рис. 5.

После тщательной очистки соедините эти две детали вместе и установите крышку в правильное положение на конфорке.

В моделях ZGF643 и ZGF753 решетки подставок для посуды закреплены на месте с помощью специальных крючков, установленных в задней части варочной поверхности.

Благодаря этим крючкам решетки можно приподнять для облегчения очистки, как показано на рис. 6.

Чтобы полностью снять решетки, поступайте как показано на рис. 7.

Для ухода за **стеклокерамической зоной нагрева (EXG676)** следует использовать скребок для стекла и специальные чистящие средства для стеклокерамики. Старайтесь удалять загрязнения сразу, пока они еще не остыли.

Периодическое техническое обслуживание

Периодически обращайтесь в ближайший авторизованный изготовителем сервисный центр для проверки состояния газовых соединений и регулятора давления газа (если он установлен).

Для обеспечения нормального функционирования варочной поверхности и ее безопасности необходимо проводить периодическую смазку газовых кранов.

Периодическая смазка кранов должна проводиться квалифицированным персоналом, к которому следует обращаться также и в случае неисправности прибора.

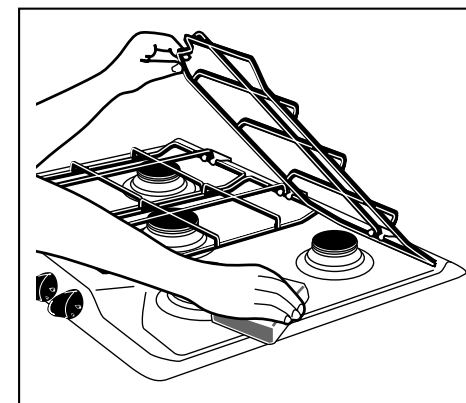


Рис. 6

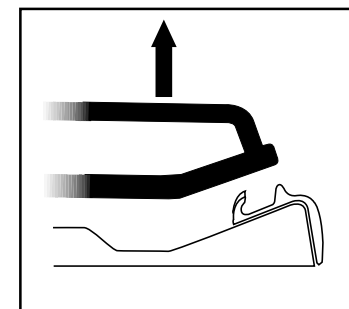


Рис. 7

Технические данные

Характеристики газовых конфорок

Большая 3 кВт (G20/G25)

Маленькая 1 кВт

Средняя 2 кВт

Настройка

Природный газ G20/G25- 20/25 мбар

Природный газ 13 мбар (с дополнительным комплектом форсунок)

Электрическая зона нагрева (EXG676)

Диаметр 145 мм 1,5 кВт

Подключение к электросети
220-230 В, 50 Гц

Подключение газа G 1/2"

Инструкции по установке

- **Описанные ниже действия по установке и настройке прибора должны выполняться к в а л и ф и ц и р о в а н н ы м персоналом, имеющим соответствующую лицензию Госгортехнадзора.**
- **Боковые стенки мебели, в которую встраивается варочная поверхность не должны быть выше уровня варочной поверхности.**
- **Не устанавливайте варочную поверхность вблизи горючих материалов (например, занавесок, висящих кухонных полотенец и пр.).**
- **Перед проведением любых работ с прибором, его следует отключить от электросети. Если необходимо оставить прибор под напряжением, то следует принять все необходимые меры предосторожности.**

Подключение газа

Подключение к газовой магистрали должно быть выполнено в соответствии с действующими правилами.

Данная варочная поверхность может работать на природном газе с давлением 20 или 13 мбар (с дополнительными форсунками).

Перед установкой убедитесь в том, что номинальное давление газа, указанное на приборе, соответствует давлению в магистрали. При полностью открытых кранах падение давления не должно превышать 5%. Такое падение давления обусловлено следующими параметрами:

- максимальная пропускная способность измерителя,
- диаметр и длина трубы перед измерителем и после измерителя,
- сечение различных газовых труб в разводке,
- диаметр возможных соединений.

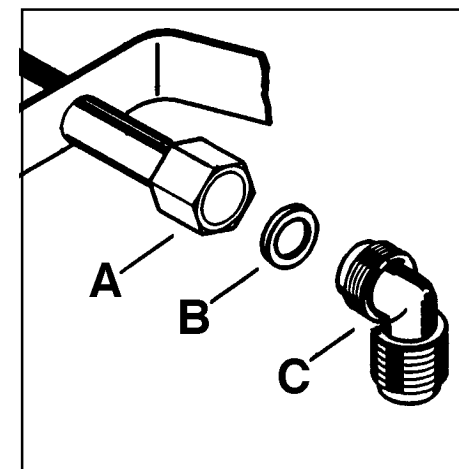
Важное примечание:

Для правильной работы прибора, экономного расхода энергии и долгого срока службы необходимо, чтобы рабочее давление находилось в рекомендуемом диапазоне.

Регулируемое соединение с входной трубкой осуществляется при помощи гайки с резьбой GJ 1/2". Вставьте между элементами соединения прокладку, как показано на рис. 8. Завинтите части соединения, не затягивая их, поверните соединение в нужном направлении, а затем затяните.

Внимание:

После окончания работ по подключению следует обязательно проверить герметичность всех газовых соединений. Используйте для этого мыльную воду, **ни в коем случае не используйте пламя.**



- A) Входная труба с гайкой
- B) Прокладка
- C) Регулируемое соединение

Рис. 8

Электрическое подключение

Прибор рассчитан на работу от сети с напряжением 220-230 В, 1 фаза, 50 Гц.

Подключение должно быть выполнено в соответствии с действующими правилами и нормами.

Перед подключением прибора к сети убедитесь в том, что:

1. предохранитель и электросеть рассчитаны на максимальную мощность подключения прибора (см. таблицу с техническими данными);
2. электрическая разводка имеет контакт заземления, организованный в соответствии с действующими правилами;
3. после окончания встраивания прибора в кухонную мебель электрическая розетка или двухполюсный прерыватель, используемые для подключения прибора, будут легко доступны.

Прибор поставляется с кабелем питания. Кабель питания следует оснастить вилкой, выдерживающей указанную на табличке с техническими данными нагрузку. При подключении вилки к кабелю руководствуйтесь рекомендациями рисунка 9. Вилку кабеля питания следует вставить в соответствующую розетку.

При постоянном подключении прибора к электросети для отключения прибора необходимо установить двухполюсный прерыватель с минимальным расстоянием между контактами 3 мм. Прерыватель должен соответствовать подключенной нагрузке.

Кабель питания должен быть проложен так, чтобы ни одна из его частей не была подвержена нагреву выше 90°C.

Провод кабеля питания в коричневой оплетке (подключенный в клеммной коробке к контакту с обозначением "L") всегда должен быть подключен к фазе электросети.

Замена кабеля питания

Следует использовать только кабель типа H05V2V2-F T90. Кабель должен быть рассчитан на мощность подключения прибора и рабочую температуру.

Провод заземления в желто-зеленой оплетке должен быть примерно на 2 см длиннее других проводов (рис. 9).

В некоторых моделях для того, чтобы открыть терминальный блок нужно сделать следующее:

☞ Вставить тонкую отвертку в видимую выступающую часть терминального блока, слегка надавить и поднять (рис. 10).

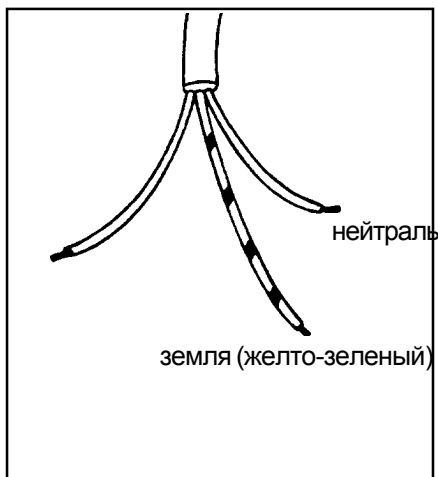


Рис. 9

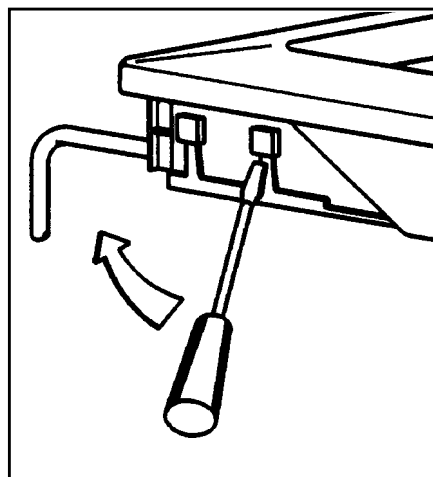


Рис. 10

Регулировка для различных типов газа

Замена форсунок

При поставке варочная поверхность настроена на работу на природном газе с давлением 20 мбар. При необходимости вы можете настроить прибор на другой тип или давление газа с помощью форсунок.

Комплект форсунок для замены вы найдете в комплекте поставки или можете получить у поставщика.

☞ Снимите решетки.

Снимите крышки и рассекатели конфорок.

Торцевым ключом на 7 отвинтите и снимите форсунки (рис. 11), замените их на форсунки, соответствующие используемому типу газа (см. таблицу 2).

Установите на место все снятые детали, выполняя действия в обратном порядке.

Если вы произвели настройку на другой тип газа, замените табличку с техническими данными, находящуюся рядом с трубой подачи газа, табличкой с указанием соответствующего типа газа. Такая табличка имеется в упаковке с новыми инжекторами.

Если давление подаваемого газа отличается от давления, на которое рассчитан прибор, или непостоянно, то в соответствии с действующими правилами перед варочной поверхностью следует установить регулятор давления.

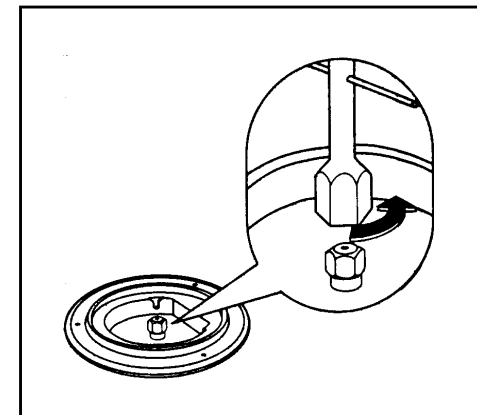



Рис. 11

Регулировка минимального уровня

Для того чтобы отрегулировать минимальный уровень горелок, выполните следующие действия:

 Зажгите конфорку.

Поверните регулятор в положение минимальной подачи газа.

Снимите ручку регулятора.

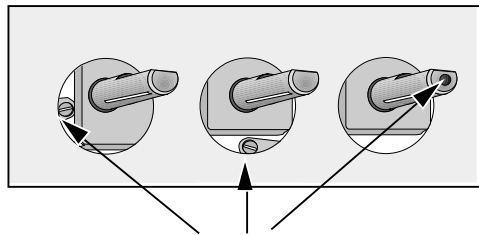
Тонкой отверткой отрегулируйте положение винта перепускного клапана (возможные варианты расположения винтов перепускных клапанов показаны на рис. 12). При переходе от природного газа к балонному затяните этот винт, поворачивая его против часовой стрелки до тех пор, пока не получите ровное слабое пламя.

Убедитесь в том, что пламя не гаснет при быстром повороте регулятора из положения максимального расхода газа в положение минимального расхода.

Эту процедуру легко выполнить даже когда варочная поверхность встроена в столешницу.

Таблица 1: Диаметры клапанов

Конфорка	Диаметр клапана в 1/100 мм
Маленькая	28
Средняя	32
Большая	40



Винты перепускных клапанов

Рис. 12

Конфорка	Сжиженный газ 28-37 мбар			Природный газ 20-25 мбар			Природный газ 13 мбар		
	Мин. мощн., кВт	Норм. мощн., кВт	форсулки 1/100 мм	Мин. мощн., кВт	Норм. мощн., кВт	форсулки 1/100 мм	Мин. мощн., кВт	Норм. мощн., кВт	форсулки 1/100 мм
Маленькая	0,33	1	50	0,33	1	70	0,30	0,9	80
Средняя	0,45	2,0	71	0,45	1,9	96	0,42	1,72	105
Большая	0,65	2,8	86	0,65	3	119	0,52	2,13	108

Таблица 2: Форсулки

Установка в кухонной мебели

Данную варочную поверхность можно устанавливать во встроенной кухонной мебели с размером в глубину от 550 до 600 мм.

Расстояние от заднего края монтажного проема до стены не должно быть меньше 55 мм.

Если прибор устанавливается вблизи боковых стен или рядом с высокой кухонной мебелью, расстояние от них до бокового края монтажного проема не должно быть меньше 100 мм.

Минимальное расстояние от варочной поверхности до висящих сверху кухонных шкафов или вытяжного вентилятора составляет 650 мм.

Обозначения на рисунках:

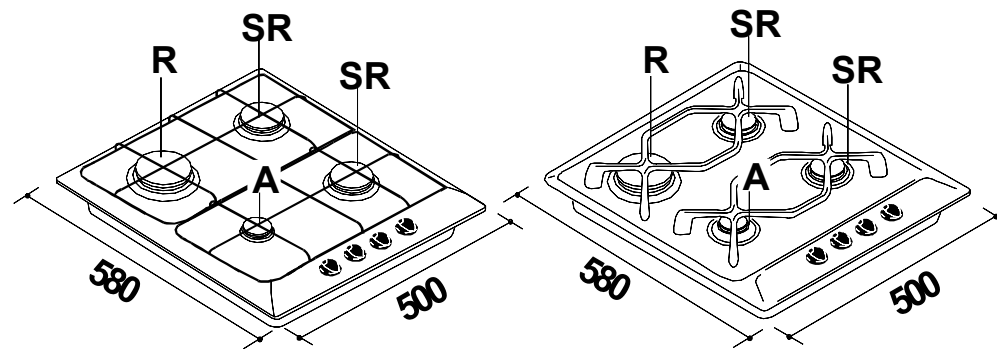
A= Auxiliary = Вспомогательная конфорка

SR= Semirapid = Средняя конфорка

R= Rapid = Экспресс конфорка

Размеры приведены в миллиметрах

Встраивание в столешницу моделей EHT672, ZGL63, ZGL66



Прибор может быть установлен в кухонную мебель, размеры выреза для встраивания показаны на рис. 13. Встраивание варочной поверхности следует выполнять следующим образом:

1) Снимите решетки для установки посуды, крышки и рассекатели конфорок и переверните варочную поверхность. Следите за тем, чтобы при этом не повредились элементы электроподжига.

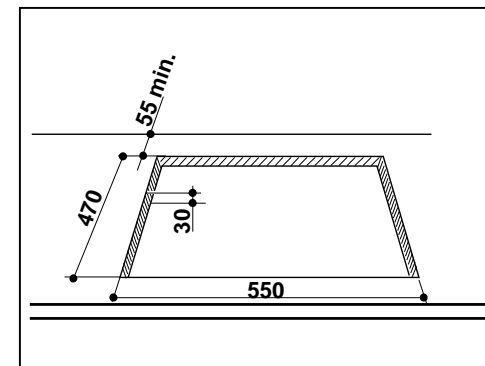


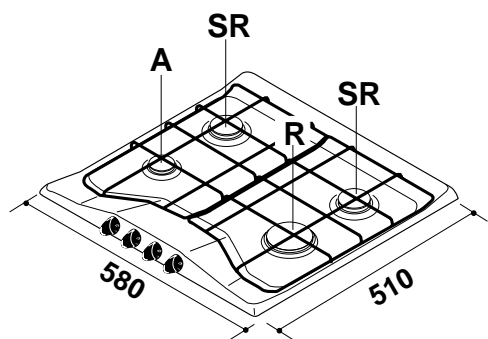
Рис. 13

2) Уложите по краям монтажного проёма уплотнительную прокладку (поставляется вместе с прибором), разместите уплотнитель точно по передней и задней кромкам. Уплотнитель следует укладывать встык, без нахлеста.

3) Закрепите варочную панель винтами (рис. 14). При затягивании винтов уплотнение может выступить из-под панели, эти излишки можно затем удалить.

Край варочной панели имеет такую форму, что образует двойной лабиринт уплотнения. Это дает гарантию от протечек жидкости под рамку.

Встраивание в столешницу моделей ZGF643, ZGF753



Если варочная поверхность будет оснащена крышкой, рекомендуем перед установкой в столешницу установить шарнирный узел крышки. Для этого:

- 1) Снимите фиксаторы правой и левой решеток, установленные на задней части прибора, для чего отвинтите соответствующие винты (рис. 15).
- 2) Установите держатели крышки, используя те же винты и проложив между держателями и прибором прокладки (рис. 15).

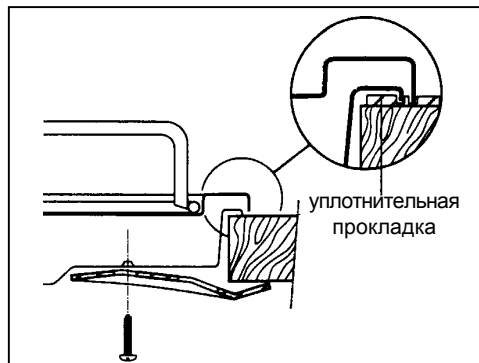


Рис. 14

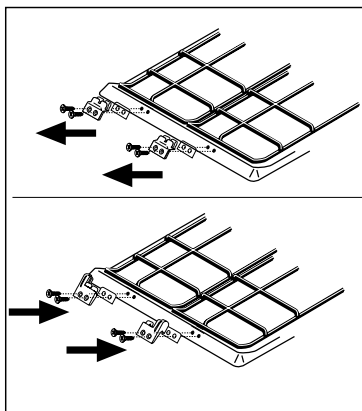
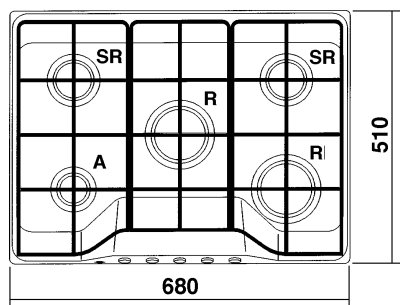


Рис. 15

- 3) Установите в держатель левый шарнир крышки с меткой S (рис. 16).
- 4) Установите правый шарнир с меткой D.
- 5) Чтобы отрегулировать равновесие крышки, поверните по или против часовой стрелки центральные винты правого и левого шарниров (рис. 17).

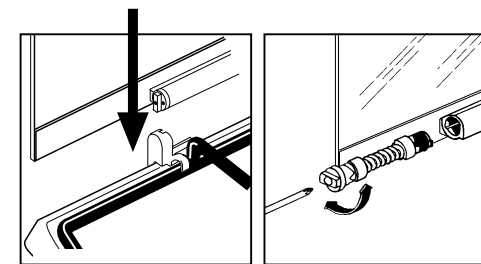


Рис. 16

Рис. 17

Прибор может быть установлен в кухонную мебель, размеры выреза для встраивания показаны на рис. 18. Встраивание следует выполнять следующим образом:

- 1) Положите детали уплотнения, которые входят в комплект поставки, по краям выреза, как показано на рис. 19, следя за тем, чтобы уплотнения лежали встык, без нахлеста.
- 2) Вставьте варочную поверхность в вырез, следите за тем, чтобы она была вставлена по центру.
- 3) Закрепите прибор винтами (рис. 20). При затягивании винтов уплотнение может выступить из-под кромки, эти излишки можно затем удалить.

Края варочной поверхности имеют такую форму, что образуется двойной лабиринт уплотнения. Это дает гарантию полного отсутствия просачивания жидкостей.

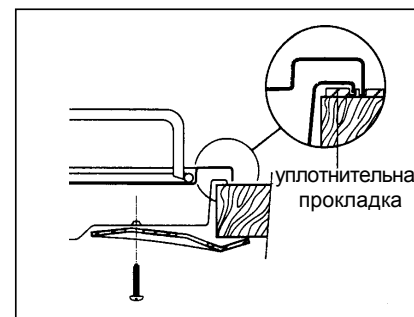


Рис. 20

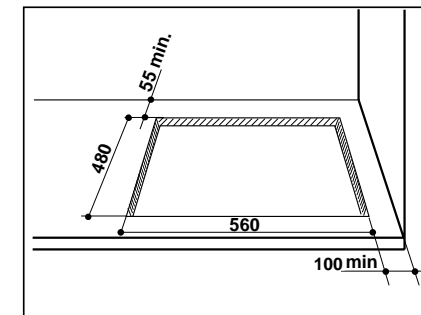


Рис. 18

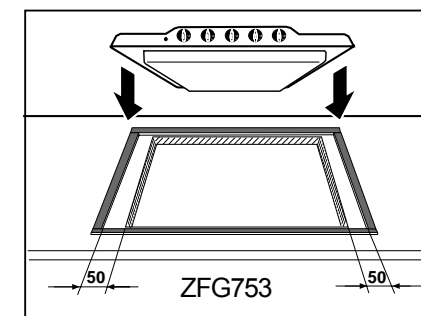
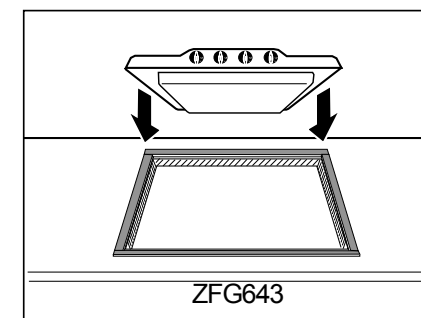


Рис. 19

Встраивание в столешницу моделей 95600G, EXG676, EGG646, EHG645, ZGG643

Прибор может быть установлен в кухонную мебель, размеры выреза для встраивания показаны на рис. 21.

Перед тем как установить варочную поверхность в вырез, на ее наружные боковые края следует прикрепить герметизирующую клейкую ленту (рис. 22). Важно, чтобы в этом уплотнении не оставалось никаких зазоров, что позволит предотвратить протечки по краю варочной панели, иначе протекшая жидкость может попасть в шкаф, находящийся под панелью.

1) Снимите решетки для установки посуды, крышки и рассекатели конфорок и переверните варочную поверхность. Следите за тем, чтобы при этом не повредились элементы электроподжига.

2) Проложите по всему периметру стеклянного края уплотнительную прокладку, как показано на рис. 22.

3) Установите прибор в вырез и нажимайте на него до тех пор, пока стеклянная верхняя часть панели и столешница не соприкоснутся, как показано на рис. 23.

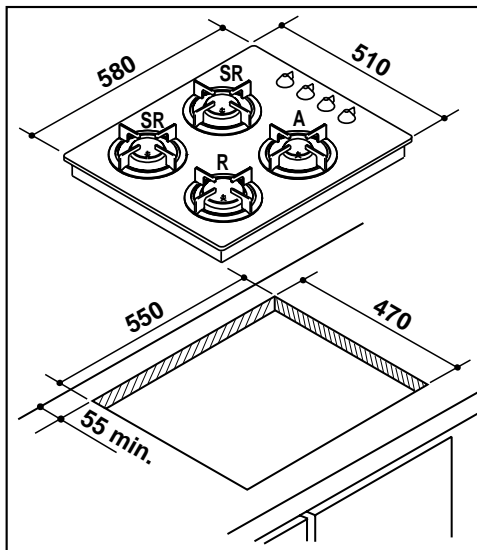


Рис. 21

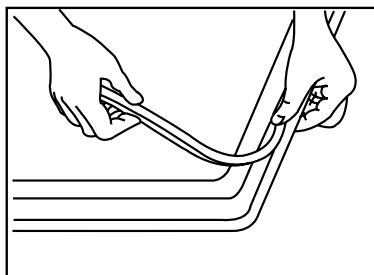


Рис. 22

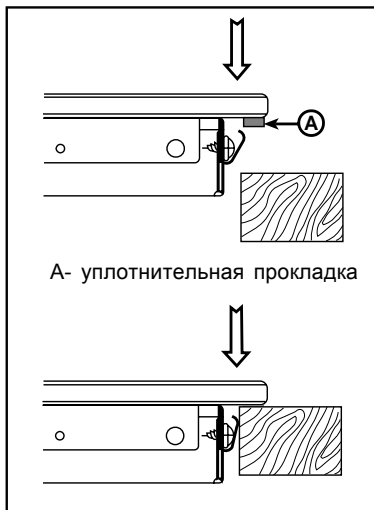
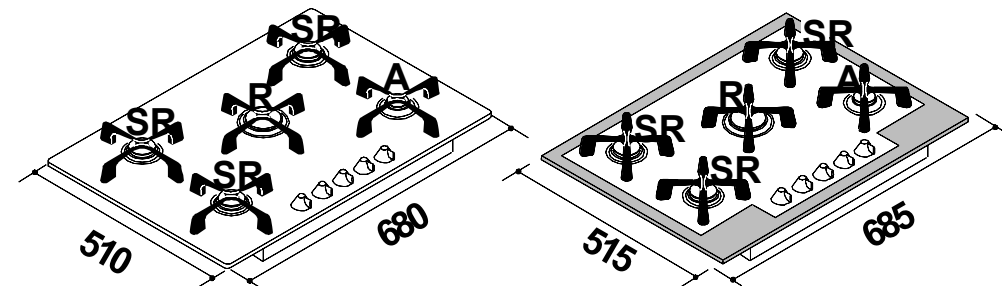


Рис. 23

Встраивание в столешницу моделей EHG75, ZGG753



Прибор может быть установлен в кухонную мебель, размеры выреза для встраивания показаны на рис. 24.

1) Снимите решетки для установки посуды, крышки и рассекатели конфорок и переверните варочную поверхность. Следите за тем, чтобы при этом не повредились элементы электроподжига.

2) Проложите по всему периметру стеклянного края уплотнительную прокладку, как показано на рис. 25.

3) Установите прибор в вырез и нажимайте на него до тех пор, пока стеклянная верхняя часть панели и столешница не соприкоснутся, как показано на рис. 26.

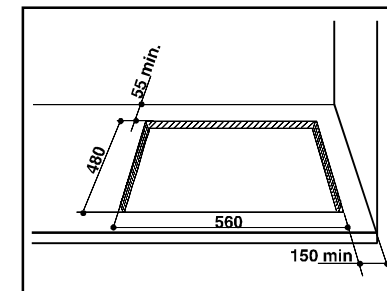


Рис. 24

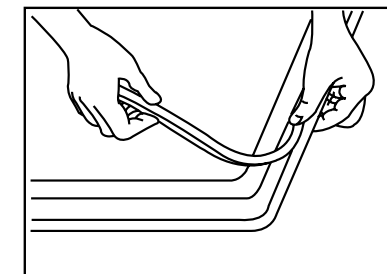


Рис. 25

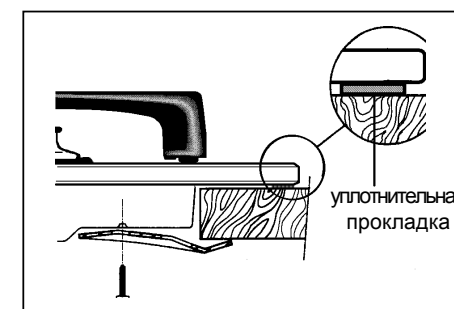


Рис. 26

Варианты встраивания

Обычный кухонный шкаф с дверцами

Кухонный шкаф должен иметь такие особенности конструкции, чтобы обеспечить защиту от контакта с нижней частью варочной панели, которая во время работы может нагреться. Рекомендуемая конструкция шкафа изображена на рис. 27.

Панель, расположенная под прибором, должна легко сниматься, чтобы обеспечить доступ для технического обслуживания.

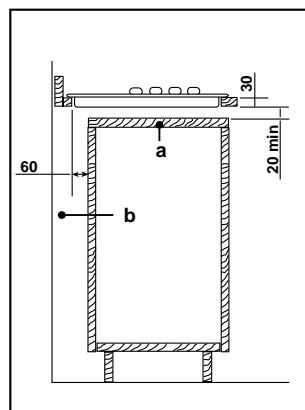


Рис. 27

- а) съемная панель
- б) пространство, которое можно использовать для подключения

Кухонный шкаф с встроенным духовым шкафом

Размеры монтажного проёма для варочной поверхности должны соответствовать указанным на рис. 28 и 29. Следует обеспечить надлежащую вентиляцию и подачу свежего воздуха.

Для предотвращения перегрева встраивание прибора следует проводить указанным на рис. 30 и 31 образом.

Электрическое подключение варочной поверхности и духового шкафа должно быть выполнено отдельно так по соображениям безопасности, так и для удобства демонтажа духового шкафа из мебели в случае необходимости.

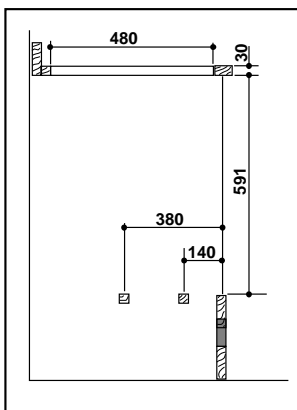


Рис. 28

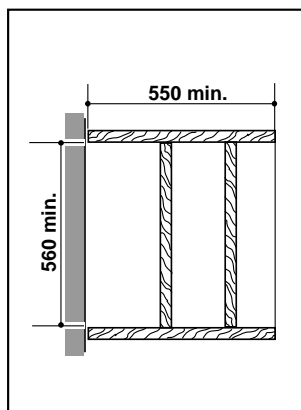


Рис. 29

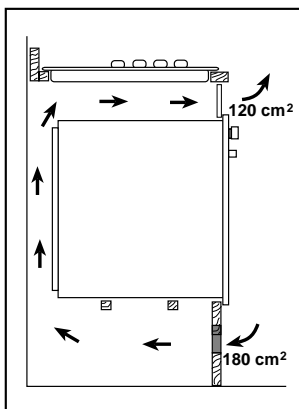


Рис. 30

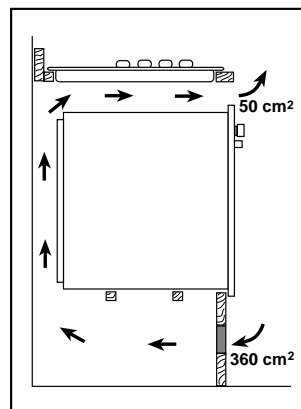


Рис. 31