

ZANUSSI

Стеклокерамическая поверхность

Glaskeramikhäll

Keraaminen keittotaso

ZVM64N/X



Инструкция по монтажу и эксплуатации

Installations- och bruksanvisning

Asennus- ja käyttöohje

RUS

S

FIN

Уважаемая покупательница, уважаемый покупатель,

Пожалуйста, внимательно прочитайте настоящую инструкцию по эксплуатации и сохраните ее для получения необходимых справочных сведений в будущем.

Если прибор перейдет к другому хозяину, передайте ему, пожалуйста, и эту инструкцию.

В тексте используются следующие символы:



Указания по технике безопасности

Предупреждение! Указания, направленные на обеспечение Вашей личной безопасности.

Внимание! Указания, направленные на предотвращение повреждений прибора.



Рекомендации и практические советы




Информация по охране окружающей среды

Содержание

Инструкция по эксплуатации	4
Правила техники безопасности	4
Описание прибора	6
Оборудование варочной поверхности	6
Размещение выключателей конфорок	6
Выключатель конфорок	7
Индикация остаточного тепла	7
Управление прибором	8
Установка степени нагрева	8
Советы по проведению варки и жарки	9
Кухонная посуда	9
Экономия электроэнергии	9
Примеры применения при варке	10
Мытье и уход	12
Что делать, если	13
Утилизация	14
Инструкция по монтажу	15
Гарантия/сервисная служба	17
Сервисная поддержка	18
Монтаж	53
Таблички технических данных	55

Инструкция по эксплуатации

Правила техники безопасности

 Просим обязательно соблюдать эти правила, ибо в противном случае пользователь теряет право на гарантийное обслуживание при возникновении в приборе неисправностей.

CE Данный прибор соответствует следующим предписаниям ЕС:
– 73/23/EWG от 19.02.1973 “Предписания по низкому напряжению”
– 89/336/EWG от 03.05.1989 “Предписания по электромагнитной совместимости”, включая поправки к предписаниям 92/31/EWG
– 93/68/EWG от 22.07.1993 “Предписания об идентификационных обозначениях CE”

Правильная эксплуатация

- Настоящий прибор разрешается использовать только для варки и жарки пищевых продуктов в домашних условиях.
- Его нельзя использовать в качестве рабочего стола или места для хранения каких-либо предметов.
- Любые перекомпоновки и изменения конструкции прибора недопустимы.
- Нельзя помещать на прибор, а также хранить на нем или рядом с ним горючие жидкости, легковоспламеняющиеся материалы или легкоплавкие предметы, такие как пленка, фольга, пластмасса, алюминий и т.п.

Меры безопасности для детей

- Следите за тем, чтобы маленькие дети никогда не приближались к прибору.
- Дети старшего возраста должны пользоваться прибором только под руководством и присмотром взрослых.

Общие меры безопасности

- Монтаж и подключение нового прибора имеют право выполнять только обученные и квалифицированные специалисты.
- Встраиваемые приборы можно эксплуатировать лишь после установки последних во встроенные шкафы и столешницы, отвечающие необходимым техническим нормам и пригодные для такой эксплуатации.
- В случае обнаружения неполадок в работе прибора или повреждений стеклокерамики (проломов, разрывов или трещин) прибор необходимо выключить и отсоединить от электросети, чтобы избежать возможного поражения электрическим током.

- Ремонт прибора имеют право производить только обученные и квалифицированные специалисты.

Меры безопасности при пользовании прибором

- Удалите со стеклокерамической панели все наклейки и защитные пленки.
- При неосторожном обращении с прибором можно получить ожог.
- Шнуры питания не должны касаться горячих поверхностей электроприборов и горячей кухонной посуды.
- Перегретые жиры и растительные масла быстро воспламеняются. Не оставляйте без присмотра готовящиеся продукты (например, “картофель фри”).
- После каждого использования прибора выключайте конфорки.

Меры безопасности при чистке прибора

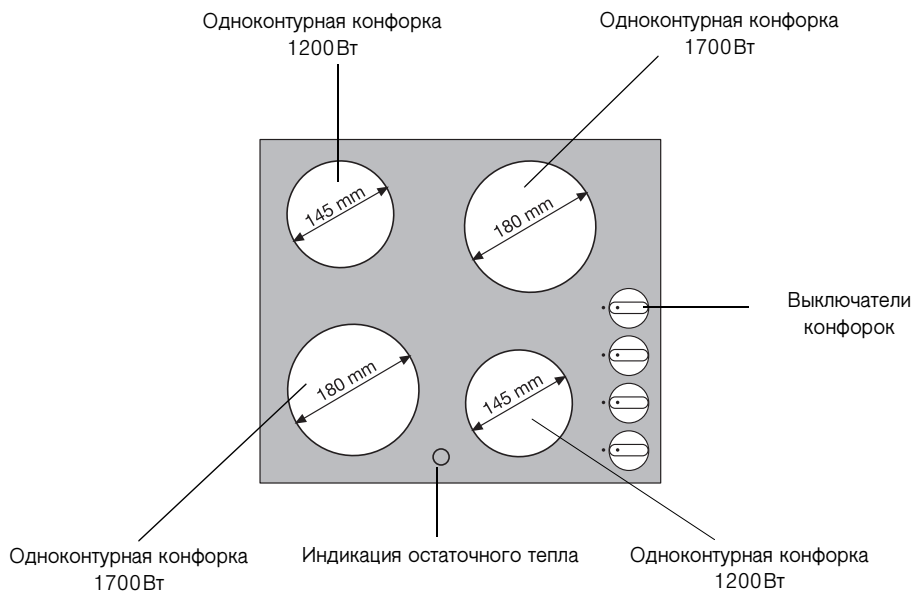
- Перед проведением чистки прибор необходимо выключить и дать ему остыть.
- По соображениям безопасности воспрещается производить очистку прибора с помощью приспособлений для чистки паром или с использованием моющих средств, распыляемых при высоком давлении.

Как избежать повреждений прибора

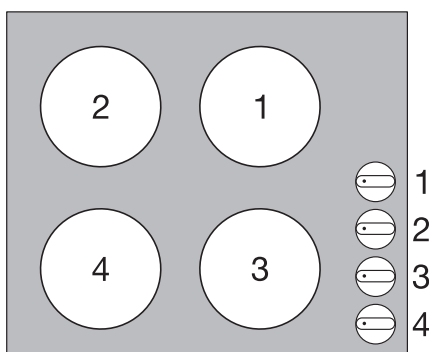
- Стеклокерамическая панель может быть повреждена упавшими на нее предметами.
- Ударами кухонной посуды можно повредить край стеклокерамической панели.
- Стеклокерамику можно повредить, передвигая чугунную или алюминиевую литую посуду, либо посуду с поврежденным дном.
- Плавкие вещества и перелившаяся в результате выкипания пища могут на стеклокерамической панели пригореть. Поэтому их следует удалить как можно быстрее.
- Не допускайте выкипания жидкости из кастрюль и сковород. Это может стать причиной повреждения посуды или стеклокерамики.
- Не включайте конфорки без кухонной посуды или с пустой кухонной посудой.

Описание прибора

Оборудование варочной поверхности



Размещение выключателей конфорок



Выключатель конфорок

Мощность нагрева плавно бесступенчато регулируется в пределах от 1 до 9.

1	Низшая степень нагрева
9	Высшая степень нагрева
0	Положение "Выкл."

Индикация остаточного тепла

Индикация остаточного тепла горит до тех пор, пока конфорка достаточно горяча.




Внимание! Опасность ожога после отключения прибора. На остывание конфорок после их отключения требуется некоторое время. Следите за индикацией остаточного тепла.




Остаточное тепло можно использовать для разогрева и поддержания приготовленной пищи в горячем состоянии.

Управление прибором

 При включении конфорки может раздаваться короткое жужжание. Это специфическая особенность всех стеклокерамических конфорок, которая не влияет ни на функции, ни на срок службы варочной поверхности.

Установка ступени нагрева

Степень нагрева	Переключатель конфорок	Положение переключателя конфорок
Увеличение	Поворот по часовой стрелке 	1 - 9
Понижение	Поворот против часовой стрелки 	9 - 1
Выключение	Поверните в положение “выкл.”	0

1. Для доведения до кипения/начала жарки выберите более высокую ступень нагрева.
2. Как только начнет выделяться пар или разогреется жир, установите более низкую ступень нагрева.
3. Для окончания процесса варки поверните переключатель в положение “выкл.”.

Советы по проведению варки и жарки


Замечание касательно акриламида


Согласно результатам новейших научных исследований интенсивная тепловая обработка пищевых продуктов с целью получения румяной коричневой корочки опасна для здоровья человека из-за вредного воздействия акриламида. В особенности это относится к продуктам, в которых содержится крахмал. Поэтому мы рекомендуем готовить пищу при возможно более низкой температуре и не зарумянивать продукты слишком сильно.


Кухонная посуда


- Подходящую посуду для приготовления пищи определяйте по днищу. Днище должно быть толстым и предельно ровным.
- Посуда, покрытая стальной эмалью, а также посуда с алюминиевым или медным дном, может оставить на стеклокерамической панели трудноудаляемые или совершенно неудаляемые следы, меняющие первоначальный цвет панели.

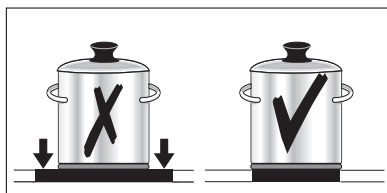
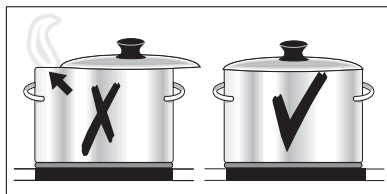
Экономия электроэнергии

 Устанавливайте кухонную посуду на конфорку только перед включением последней.

 По возможности, всегда накрывайте кастрюлю крышкой.

 Чтобы воспользоваться остаточным теплом, выключайте конфорки до окончания приготовления блюда.

 Размеры днища кастрюли и конфорки должны быть одинаковыми.



Примеры применения при варке

Данные нижеследующей таблицы являются ориентировочными.

Степень нагрева	Способ приготовления	Назначение	Продолжительность	Указания/Рекомендации
0		Остаточное тепло, Положение "Выкл"		
1	Поддержание тепла	Поддержание тепла приготовленных горячих блюд	по потребности	Накройте продукт
1-2	Растапливание	Голландский соус, Растапливание сливочного масла, шоколада, желатина	5-25 мин.	Время от времени помешивайте
	Сгущение	Взбитый омлет, яичное желе	10-40 мин.	Готовьте под крышкой
2-3	Томление	Томление риса и молочных блюд Разогревание готовых блюд	25-50 мин.	Долейте в рис воду, увеличив ее количество как минимум вдвое. Молочные блюда время от времени помешивайте
3-4	Запаривание Припускание	Припускание овощей, рыбы Тушение мяса	20-45 мин.	К овощам добавляйте совсем немного воды (не более нескольких столовых ложек)
4-5	Варка	Запаривание картофеля	20-60 мин.	Используйте небольшое количество жидкости , например макс. ¼ л воды на 750 г картофеля
		Варка значительных объемов пищи, густых супов и других супов	60-150 мин.	до 3 л жидкости плюс ингредиенты блюда

Степень нагрева	Способ приготовления	Назначение	Продолжительность	Указания/Рекомендации
6-7	Легкая жарка	Шницель, колбаски “кордон блё”, отбивная котлета, фрикадельки, сырые колбасы для жарки, печень, мучная подливка, яйца, омлет, фритирование пончиков	непрерывное обжаривание	Время от времени переворачивайте
7-8	Интенсивная жарка	Картофельные оладьи, жаркое из вырезки, стейки, лепешки	5-15 мин. на каждую сторону	Время от времени переворачивайте
9	Кипячение Обжаривание Фритирование	Кипячение большого количества воды, отваривание “клецок”, обжаривание мяса (гуляш, припущенное жаркое), фритирование “картофеля фри”		

Мытье и уход



Осторожно! Остаточное тепло конфорок может причинить ожог.



Внимание! Острые и абразивные чистящие средства повреждают прибор. Мойте прибор водой с мягким моющим средством.



Внимание! Остатки чистящих средств повреждают прибор. Удаляйте их водой с моющим средством.

Мытье прибора после каждого использования

1. Протрите прибор влажной тканью с добавлением моющего средства.
2. Насухо вытрите прибор чистой тканью.

Удаление загрязнений

1. Установите скребок для чистки под углом к стеклокерамической поверхности.
2. Скользящими движениями лезвия скребка удалите загрязнения.
3. Протрите прибор влажной тканью с добавлением моющего средства.
4. Насухо вытрите прибор чистой тканью.

Вид загрязнения	удалять		
	немедленно	с остывшего прибора	с помощью
Сахар, пища с содержанием сахара	да	—	скребка для очистки загрязнений*
Пластмасса, алюминиевая фольга	да	—	
Следы извести и воды	—	да	средства для чистки поверхностей из стеклокерамики и нержавеющей стали*
Брызги жира	—	да	
Пятна с металлическим отливом, изменяющие первоначальный цвет поверхности	—	да	

* Скребок, средства для чистки поверхностей из стеклокерамики и нержавеющей стали можно приобрести в специализированных магазинах.



Особо стойкие загрязнения удаляйте с помощью средства для чистки поверхностей из стеклокерамики или нержавеющей стали.



Царапины и темные пятна на стеклокерамике удалению не поддаются, однако они не влияют на нормальную работу прибора.

Что делать, если ...

Неполадка	Возможная причина	Способ устранения неполадки
Не работают конфорки	Не установлена нужная ступень нагрева	Установите ступени нагрева
	Сработали предохранители квартирного электроцита.	Проверьте предохранители. Если предохранители сработывали уже несколько раз, вызовите квалифицированного электромонтера.
Отсутствует индикация остаточного тепла.	Конфорка только что включена и не успела нагреться.	Если конфорка горячая, обратитесь в сервисный центр.

Если Вы не смогли устранить неполадку с помощью вышеперечисленных мер, обратитесь, пожалуйста, в авторизованный сервисный центр.



Предупреждение! Ремонт прибора имеют право производить только специалисты. Неквалифицированный ремонт может иметь опасные последствия для пользователя прибора.



Если Вы воспользуетесь услугами сервисного центра на ошибочных основаниях, то посещение техника сервисного центра может оказаться платным даже во время действия гарантии.

Утилизация




Упаковочные материалы

Упаковочные материалы экологически безопасны и пригодны для вторичного использования. Синтетические части снабжены специальной маркировкой, например: >PE< для полиэтилена, >PS< для полистирола и др. Помещайте упаковочные материалы в соответствии с маркировкой в специальные контейнеры для сбора утиля, установленные местной коммунальной службой.



Старый прибор

Символ  на изделии или на его упаковке указывает, что оно не подлежит утилизации в качестве бытовых отходов.

Вместо этого его следует сдать в соответствующий пункт приемки электронного и электрооборудования для последующей утилизации. Соблюдая правила утилизации изделия, Вы сможете предотвратить причинение окружающей среде и здоровью людей потенциального ущерба, который возможен, в противном случае, вследствие неподобающего обращения с подобными отходами.

За более подробной информацией об утилизации этого изделия просьба обращаться к местным властям, в службу по вывозу и утилизации отходов или в магазин, в котором Вы приобрели изделие.

Инструкция по монтажу

Указания по технике безопасности

Соблюдайте законы, распоряжения, предписания и нормы, действующие в стране, на территории которой устанавливается прибор. (К таковым относятся требования техники безопасности, правила и порядок утилизации отходов и т. д.).

Монтаж прибора имеет право производить только квалифицированный специалист.

Выдерживайте минимально допустимые расстояния до других приборов и мебели.

При встраивании прибора в мебель необходимо обеспечить защиту людей от случайного контакта с электропроводниками. Поэтому, например, выдвижные ящики и контейнеры разрешается монтировать под прибором только при наличии на последних специального защитного днища.

Поверхности срезов в столешнице необходимо предохранять от влаги соответствующим уплотняющим материалом.

Уплотнение должно соединить прибор со столешницей так, чтобы не оставалось никаких зазоров.

Уплотнение должно соединить прибор со столешницей так, чтобы не оставалось никаких зазоров.

Пространство между прибором и столешницей нельзя заполнять силиконовой герметизирующей массой.

Не устанавливайте прибор в непосредственной близости от дверей и под окнами. Раскрывшаяся дверь или распахнувшееся окно может опрокинуть находящуюся в зоне нагрева горячую посуду.



ПРЕДУПРЕЖДЕНИЕ!

Опасность поражения электрическим током.

- Разъем для подключения сетевого питания находится под напряжением.
- Обесточьте разъем для подключения сетевого питания.
- Руководствуйтесь монтажной схемой электросоединений.
- Соблюдайте правила безопасности при обращении с электроприборами.
- Правильная установка включаемых в сеть устройств должна надежно предохранять от соприкосновения с токопроводящими частями.
- Подключать прибор к сети должен квалифицированный специалист-электрик.



ВНИМАНИЕ!

Неполадки, вызываемые электротоком.

Неплотные и неправильно установленные штекерные соединения могут вызвать перегрев разъема.

- Клеммные соединения должны устанавливаться технически грамотно.
- Электрошнур не должен быть туго натянут.
- При одно- или двухфазном подключении следует использовать подходящий шнур питания типа H05BB-F T_{макс.} 90°C (или выше).
- Если шнур питания этого прибора поврежден, его следует заменить на специальный шнур питания типа H05BB-F T_{макс.} 90°C или выше. Его можно приобрести в сервисном центре.

При электроустановке необходимо предусмотреть устройство, позволяющее отключать от сети прибор с шириной размыкания контактов не менее 3 мм по всем полюсам.

Пригодными для этой цели устройствами размыкания могут служить, напр., аварийные выключатели, предохранители (винтовые предохранители необходимо извлечь из патрона), автоматические предохранительные переключатели и контакторы.

Гарантия/сервисная служба

Сервисное обслуживание и запасные части

В случае необходимости ремонта прибора, или если Вы хотите приобрести запасные части, обращайтесь в наш ближайший авторизованный сервисный центр (список сервисных центров прилагается). Если у вас возникли вопросы по использованию прибора или Вы хотите узнать о других приборах концерна ELECTROLUX, звоните на нашу информационную линию по телефону (495) 937 78 37 или (495) 956 29 17.

ЕВРОПЕЙСКАЯ ГАРАНТИЯ

Данное устройство поддерживается гарантией Electrolux в каждой из стран, перечисленных на обороте этого руководства, в течение срока, указанного в гарантии на устройство или в ином определенном законом порядке. В случае Вашего перемещения из одной из этих стран в любую другую из нижеперечисленных стран, гарантия на устройство переместится вместе с Вами при условии соблюдения следующих требований:

- Гарантия на устройство начинает действовать с даты, в которую Вы впервые приобрели это устройство, подтверждением которой будет служить предъявление действительного удостоверяющего покупку документа, выданного продавцом устройства.
- Гарантия на устройство действует в течение того же срока и в пределах того же объема работ и конструктивных частей, какие действуют в новой стране Вашего проживания применительно к данной конкретной модели или серии устройств.
- Гарантия на устройство является персональной для первоначального покупателя этого устройства и не может быть передана другому пользователю.
- Устройство установлено и используется в соответствии с инструкциями, изданными Electrolux, только в пределах домашнего хозяйства, т.е. не используется в коммерческих целях.
- Устройство установлено в соответствии со всеми применимыми нормативными документами, действующими в новой стране вашего проживания.

Положения настоящей Европейской Гарантии не нарушают никаких предоставленных Вам по закону прав.

Сервисная поддержка

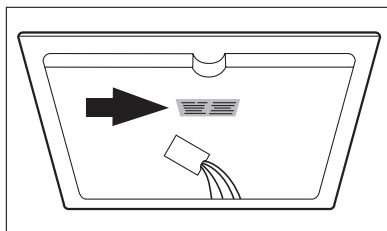
При возникновении технических неисправностей попытайтесь сначала устранить проблему самостоятельно с помощью настоящего руководства по эксплуатации (раздел “Что делать если...”).

Если Вы не можете устранить неполадку своими силами, обратитесь, пожалуйста, в авторизованный сервисный центр.

Для того, чтобы мы могли Вам быстро помочь, нам нужны следующие данные Вашей машины:

- Наименование модели
- Номер изделия (PNC)
- Серийный номер (S-No.)
(номера находятся на фирменной табличке)
- Характер неполадки
- код неполадки, в случае его появления на дисплее машины.

Чтобы необходимые данные Вашей машины были всегда у Вас под рукой, рекомендуем внести их сюда:

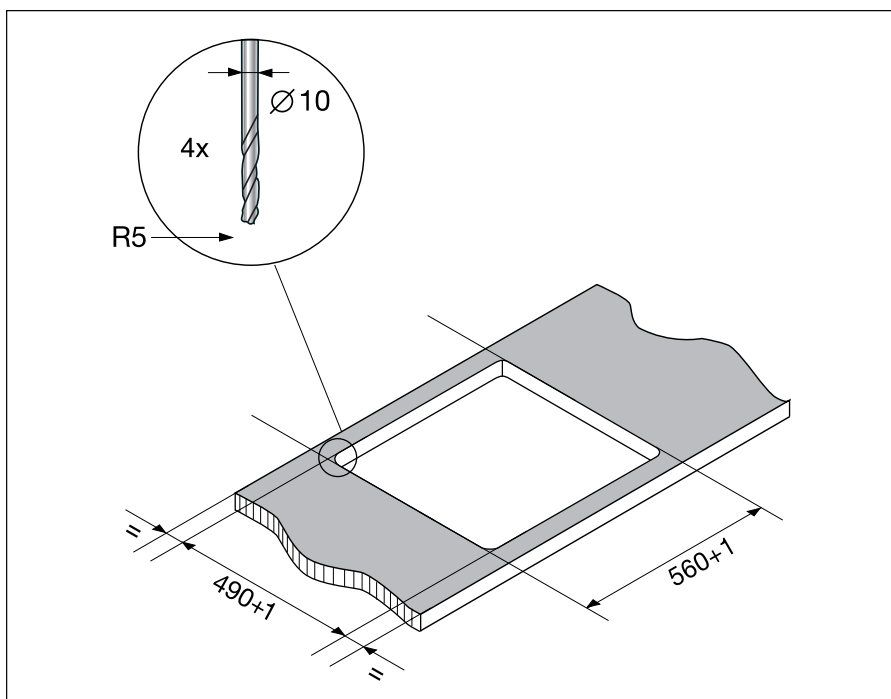
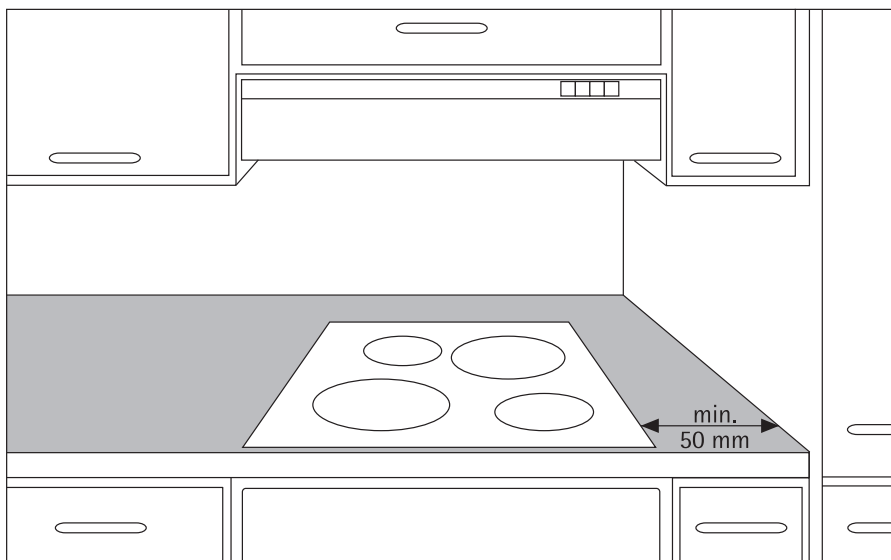


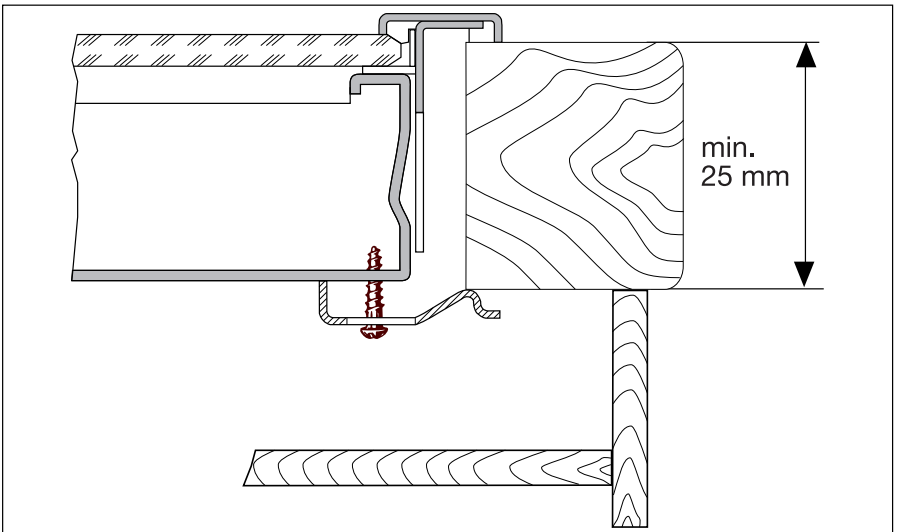
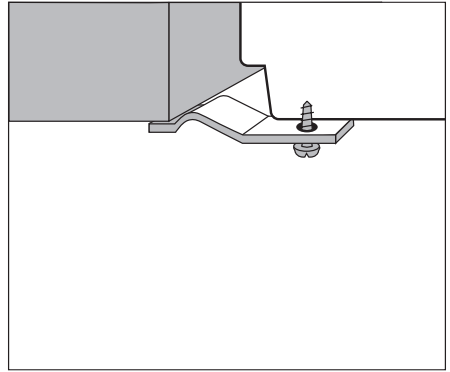
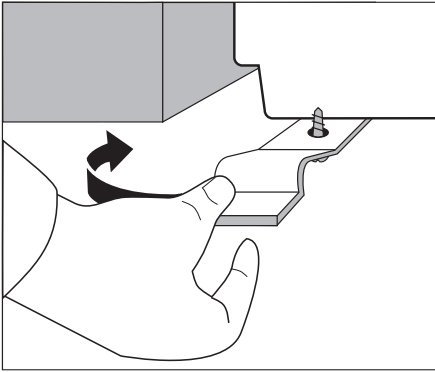
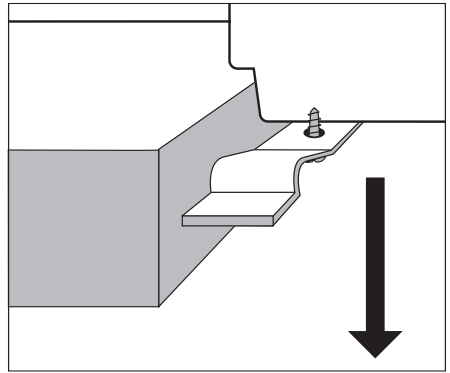
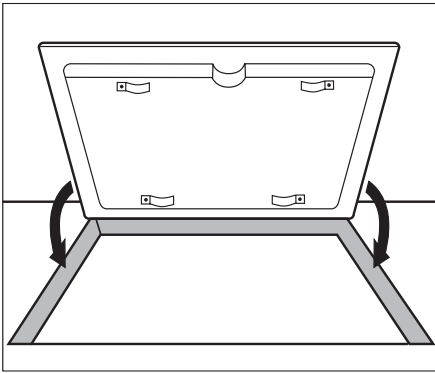
Наименование модели:

PNC (номер изделия):





S-No (серийный номер):





Монтаж / Montering / Laitteen asentaminen





Таблички технических данных / Typskylt / Nimikilpi

Modell ZVM 64 X		Prod.Nr. 949 592 733	
Typ PEE2011	230 V	50 Hz	
Made in Germany	Ser.Nr.	5,8 kW	
ZANUSSI		 	

Modell ZVM 64 N		Prod.Nr. 949 592 736	
Typ PEE2011	230 V	50 Hz	
Made in Germany	Ser.Nr.	5,8 kW	
ZANUSSI		 	

www.electrolux.com

www.zanussi.ru