

Встроенная духовка
UGRADBENA PEČNICA
VGRAJENA PEČICA
INDBYGNINGSOVN

OIE 22300 X

BEKO

Прочитайте перед началом эксплуатации!

Уважаемый покупатель!

Вы приобрели высококачественный прибор, созданный на основе передовых технологий.



Этот прибор изготовлен на современной предприятии в соответствии с экологическими нормативам.

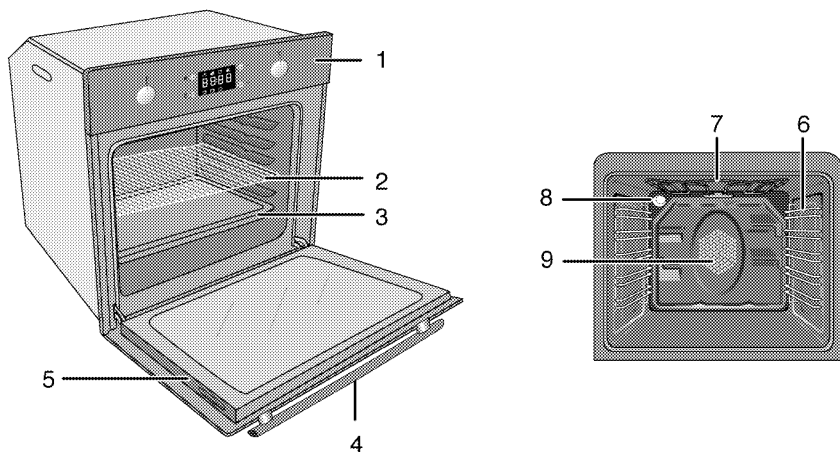
Это руководство поставляется вместе с прибором. С помощью этих инструкций вы быстро научитесь правильно и безопасно пользоваться прибором.

- При доставке осмотрите прибор и убедитесь, что он не поврежден. В случае обнаружения повреждений, возникших при транспортировке, не пользуйтесь прибором, а немедленно сообщите продавцу прибора.
- Перед подключением и эксплуатацией прибора прочитайте это руководство и все остальные сопроводительные документы, прилагаемые к прибору. Обратите особое внимание на правила техники безопасности.
- Сохраните все документы, чтобы можно было воспользоваться ими в дальнейшем. Сохраните документ, подтверждающий покупку – он вам может понадобиться для решения вопросов в течение гарантийного периода.
- При передаче прибора новому владельцу не забудьте передать и все сопроводительные документы.

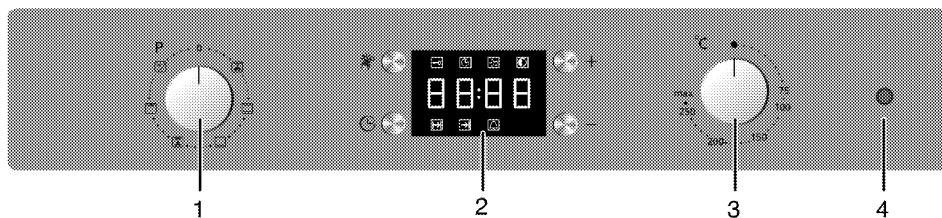
1 ОБЩИЕ СВЕДЕНИЯ	4	Первоначальное прокаливание	14
Обзор	4	4 ПРАВИЛА ЭКСПЛУАТАЦИИ	
Технические данные	5	ДУХОВКИ	15
Дополнительные принадлежности, которые входят в комплект	6	Общие сведения о выпечке, жарении и приготовлении продуктов на гриле.....	15
2 ПРАВИЛА ТЕХНИКИ		Правила эксплуатации электрической духовки	15
БЕЗОПАСНОСТИ	7	Режимы работы	16
Пояснения к правилам техники безопасности	7	Использование таймера духовки	17
Основные правила техники безопасности ..	7	Использование программной блокировки	19
Безопасность детей	8	Время приготовления блюд	19
Правила техники безопасности при работе с электрооборудованием.....	8	Правила эксплуатации гриля	21
Назначение прибора	8	Время приготовления блюд на гриле..	21
Рекомендации по экономии энергии	9	Использование режима звукового сигнала	21
Утилизация	9	5 УХОД И ТЕХНИЧЕСКОЕ	
Упаковочный материал	9	ОБСЛУЖИВАНИЕ	23
Старые приборы	9	Общие сведения.....	23
Транспортировка	9	Чистка панели управления	23
3 УСТАНОВКА	10	Чистка духовки.....	23
Подготовка к эксплуатации.....	10	Как снять дверцу духовки	23
Установка и подключение	11	Замена лампы освещения духовки	24
Подготовка к работе.....	13	Поиск и устранение неисправностей	24
Настройка времени	13		
Очистка прибора перед началом эксплуатации	14		

1 ОБЩИЕ СВЕДЕНИЯ

Обзор



- | | | | |
|---|-------------------|---|---|
| 1 | Панель управления | 6 | Положения полок |
| 2 | Проволочная полка | 7 | Верхний нагревательный элемент |
| 3 | Противень | 8 | Лампочка |
| 4 | Ручка | 9 | Двигатель вентилятора (за стальной пластиной) |
| 5 | Дверца | | |



- | | | | |
|---|----------------------|---|---------------------|
| 1 | Ручка выбора функций | 3 | Ручка термостата |
| 2 | Цифровой таймер | 4 | Лампочка термостата |

Технические данные

Напряжение/частота	220-240 В ~ 50 Гц
Общая потребляемая мощность	2.4 кВт
Плавкий предохранитель	мин. 16 А
Тип кабеля / сечение	H05VV-FG 3 x 1,5 мм ²
Длина кабеля	макс. 2 м
Габариты (высота/ширина/глубина)	595 мм/594 мм/567 мм
Установочные размеры (высота/ширина/глубина)	**590 или 600 мм/560 мм/мин. 550 мм
Основная духовка	Многофункциональная духовка
Класс энергопотребления [#]	A
Внутреннее освещение	15/25 Вт
Гриль: потребляемая мощность	2.2 кВт

[#] Основание: Данные по энергопотреблению на паспортных табличках электрических духовок соответствуют стандарту EN 50304. Эти показатели определены при стандартной нагрузке в режиме конвекции/горячего воздуха (при наличии).

** см. раздел *УСТАНОВКА*, стр. 10.

Дополнительные принадлежности, которые входят в комплект

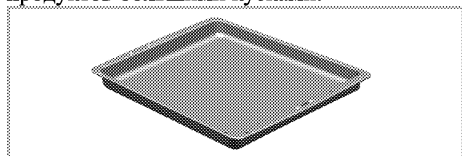


Важно!

Дополнительные принадлежности, входящие в комплект поставки, могут отличаться в зависимости от модели изделия. Не все дополнительные принадлежности, описанные в руководстве пользователя, могут входить в комплект поставки изделия.

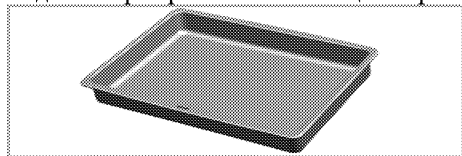
Противень

Для выпечки, размораживания замороженных продуктов и жарения продуктов большими кусками.



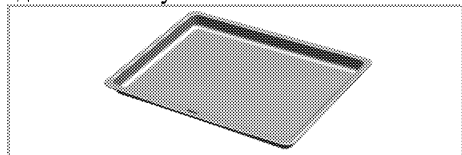
Глубокий противень для жарения

Для выпечки, жарения продуктов большими кусками, приготовления блюд с большим количеством жидкости, а также для сбора жидкости при приготовлении пищи на гриле.



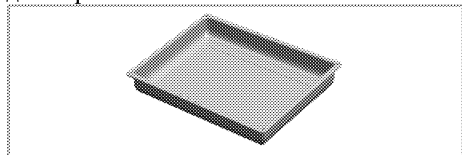
Противень для выпечки

Рекомендуется для выпечки, например, сдобного или сухого печенья.



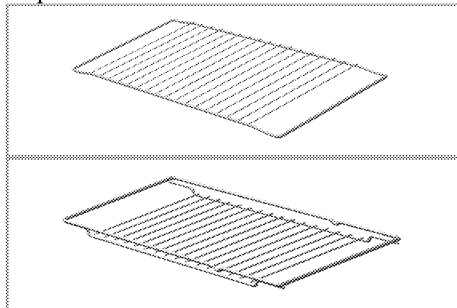
Малый противень

Для приготовления небольшого количества пищи. Этот противень ставится на решетку для жарения.



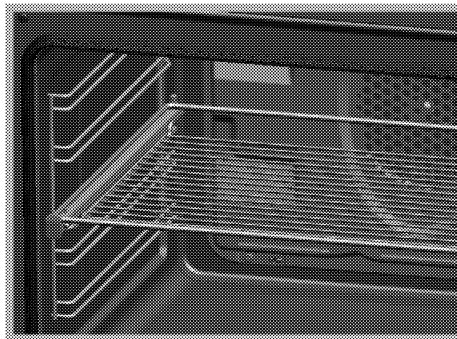
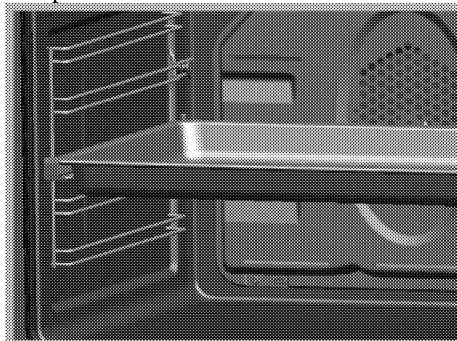
Решетка для жарения

Для жарения. Также используется в качестве подставки для посуды при выпечке, жарении и приготовлении запеканок.



Правильное расположение решетки и поддона на выдвижных полках

Поддоны и решетки, использующиеся вместе с выдвижными полками, должны располагаться так, чтобы их соответствующие стороны опирались на штифты полки.



2 ПРАВИЛА ТЕХНИКИ БЕЗОПАСНОСТИ

Пояснения к правилам техники безопасности

Ниже описаны виды правил техники безопасности, используемые в этом руководстве. Их можно отличить по обозначениям и предупредительным надписям.



ОПАСНО!

Повышенная опасность травмирования.

Несоблюдение правила может привести к серьезным травмам или смерти.



ВНИМАНИЕ!

Опасность травмирования.

Несоблюдение правила может привести к небольшим травмам или травмам средней тяжести.



ПРИМЕЧАНИЕ

Опасность материального ущерба.

Несоблюдение правила может привести к повреждению прибора или других объектов.



Важно!

Совет.

Полезные сведения о правилах использовании прибора. Сведений об опасности травмирования нет.

Основные правила техники безопасности

- Производитель оставляет за собой право вносить изменения в технические характеристики изделия с целью улучшения его качества без предварительного уведомления. Рисунки в этом руководстве приведены только для общего представления, и
- внешний вид вашего прибора может быть иным. Значения, указанные на маркировке приборе или в сопроводительных документах к прибору, получены в лабораторных условиях согласно требованиям соответствующих стандартов. Эти значения могут изменяться в зависимости от условий эксплуатации изделия, а также от условий окружающей среды.
- Этот бытовой прибор не предназначен для использования людьми (в том числе детьми) с ограниченными физическими, сенсорными или умственными способностями, а также лицами, не имеющими достаточного опыта и знаний. Они могут пользоваться прибором только под наблюдением лиц, ответственных за их безопасность, или под их руководством.
- Следите за тем, чтобы дети не играли с прибором.
- Не пользуйтесь неисправным прибором, а также в случае обнаружении каких-либо повреждений.
- Не ремонтируйте прибор и не вносите в него никаких изменений. Тем не менее, некоторые неисправности вы можете устранять самостоятельно (см. раздел *Поиск и устранение неисправностей, стр. 24*).
- Будьте осторожны при приготовлении блюд, содержащих алкоголь. При высокой температуре спирт испаряется, и, попав на горячую поверхность, может вспыхнуть и вызвать пожар.
- Не разогревайте в духовке продукты в закрытых контейнерах и стеклянных банках. Внутри банок может возникать избыточное давление, что приведет к взрыву.

- Рядом с прибором не должно быть легковоспламеняющихся материалов, так как во время работы его боковые поверхности сильно нагреваются.
- Не ставьте противни или посуду прямо на дно духовки, а также, не кладите на него алюминиевую фольгу. Аккумулирование тепла может привести к повреждению дна духовки.
- Во время работы прибор может сильно нагреваться. Не прикасайтесь к горячим конфоркам, внутренним частям духовки, нагревательным элементам и т.п. Не разрешайте детям приближаться к изделию!
- Когда ставите или вынимаете посуду из духовки, обязательно пользуйтесь теплонепроницаемыми рукавицами.
- Задняя поверхность духовки во время работы сильно нагревается. Следите за тем, чтобы газовые шланги и электрические провода не касались задней поверхности, так как это может привести к их повреждению. Следите за тем, чтобы соединительные провода не были зажаты между рамой и дверцей нагретой духовки. Не прокладывайте соединительные провода по нагретой варочной поверхности: изоляция проводов может расплавиться, что приведет к короткому замыканию и пожару.
- Убедитесь, что все выключатели выключены.
- Упаковочные материалы опасны для детей. Храните упаковочные материалы в недоступном для детей месте. Утилизируйте все упаковочные материалы в соответствии с нормами по охране окружающей среды.
- **Не** ставьте на открытую дверцу тяжелые предметы и **не** позволяйте детям садиться на нее, так как это может привести к повреждению петель дверцы и, кроме того, прибор может перевернуться.

Правила техники безопасности при работе с электрооборудованием

- Все работы с электрическими приборами и системами должны выполнять только квалифицированные специалисты, имеющие право на выполнение таких работ.
- Даже после выключения духовки вентилятор продолжает работать.
- В случае какого-либо повреждения выключите прибор и отключите его от электрической сети. Для этой цели отключите предохранитель.
- Проверьте, соответствует ли величина номинального тока предохранителя величине рабочего тока плиты.

Назначение прибора

Этот прибор предназначен только для бытового применения. Запрещается использовать прибор в коммерческих целях.

Этот прибор нельзя использовать для обогрева помещения.

Изготовитель не несет ответственности за повреждения в результате ненадлежащего применения или неправильного обращения с прибором.



Важно!

Для установки прибора обращайтесь в фирменный сервисный центр. Гарантийный период начинается после выполнения установки

Безопасность детей

- Не подпускайте детей к прибору во время работы, а также, пока он не остыл, так как внешние части прибора нагреваются.

Рекомендации по экономии

энергии

Эти рекомендации помогут вам использовать прибор, не расходуя лишнюю энергию, и сохранять окружающую среду.

- Используйте эмалированную посуду темного цвета – это позволит улучшить теплопередачу.
- Обязательно прогревайте духовку перед приготовлением пищи, если это рекомендуется в руководстве пользователя или в кулинарном рецепте.
- Не открывайте дверцу слишком часто во время приготовления пищи.
- Старайтесь одновременно готовить несколько блюд (на одной полке гриля можно одновременно готовить два блюда в разной посуде). Удобно также готовить несколько блюд одно за другим, так как духовка уже нагрета.
- Замороженные продукты перед приготовлением в духовке следует разморозить.
- Для экономии энергии можно выключать электрическую духовку за несколько минут до окончания приготовления блюда (при этом нельзя открывать дверцу).

Утилизация

Упаковочный материал



ОПАСНО!

Будьте осторожны с упаковочными материалами: в них можно задохнуться!

Храните упаковочные материалы в недоступном для детей месте.

Упаковка и фиксаторы для транспортировки изготовлены из экологически чистых материалов. Утилизируйте все упаковочные материалы в соответствии с нормами по охране окружающей среды. Это позволит сохранить окружающую среду и сэкономить ценное сырье.

Старые приборы



Данное изделие обозначено знаком раздельной сортировки для электрического и электронного оборудования (WEEE). Это означает, что с данным изделием необходимо поступать согласно Директиве Европейского союза 2002/96/ЕС, чтобы снизить отрицательное воздействие окружающую среду при его переработке или разборке. Для получения дополнительной информации обращайтесь в местные или региональные органы власти.

Электронные изделия, не включенные в процесс раздельной сортировки, из-за содержания в них вредных компонентов несут потенциальную угрозу для окружающей среды и здоровья людей.

Транспортировка



ПРИМЕЧАНИЕ

Не ставьте посторонние предметы на поверхность прибора. Прибор следует транспортировать в вертикальном положении.

Сохраните оригинальную упаковочную коробку для возможной перевозки прибора в будущем. Следуйте указаниям, напечатанным на упаковке.



Важно!

Осмотрите прибор, чтобы выявить возможные повреждения при транспортировке.

Чтобы проволочная решетка и противень, которые хранятся внутри духовки, не повредили дверцу, поместите с внутренней стороны дверцы картонную полоску ровень с противнями. Прикрепите дверцу духовки к боковым стенкам клейкой лентой.

Если упаковочная коробка не сохранилась

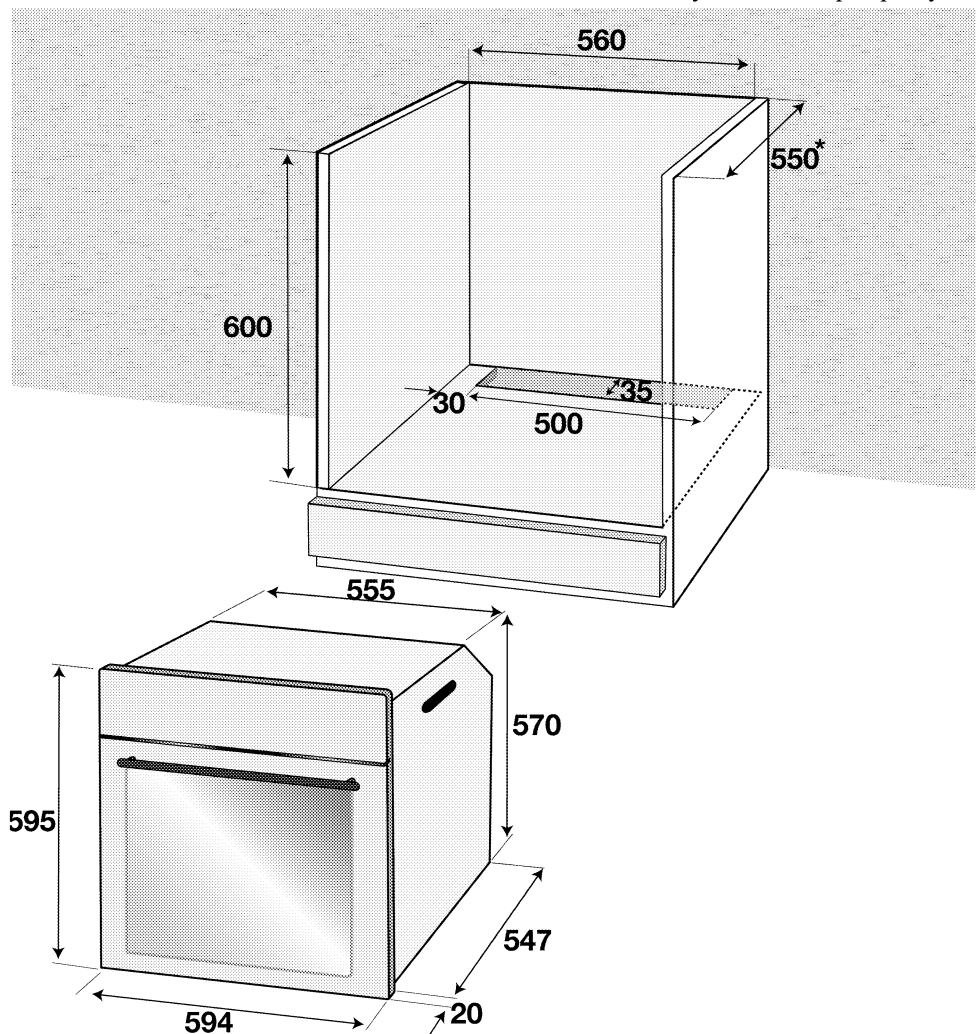
Чтобы предотвратить повреждения при транспортировке, заверните прибор в пузырчатый полиэтилен или плотный картон и закрепите клейкой лентой.

3 УСТАНОВКА

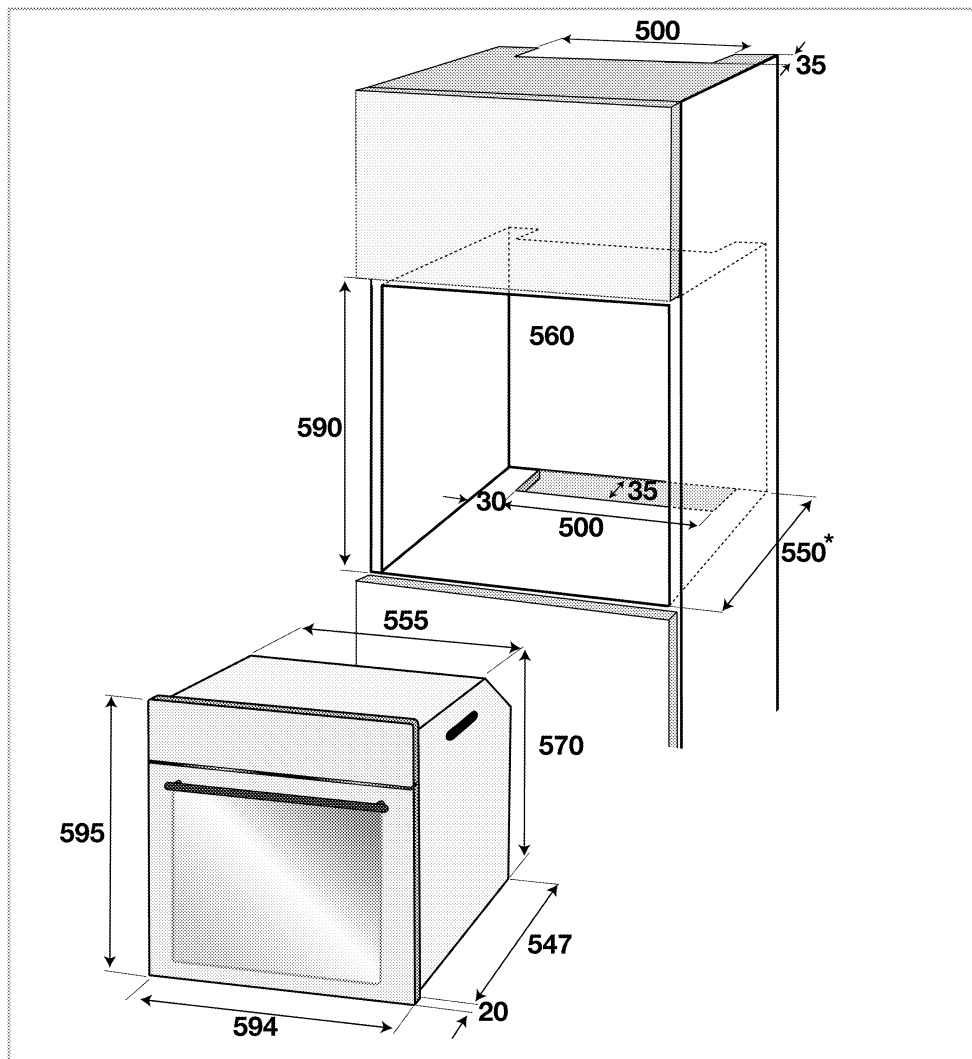
Подготовка к эксплуатации

Прибор предназначен для установки в кухонную мебель, имеющуюся в продаже. Для безопасности устанавливайте прибор на некотором расстоянии от мебели и от стены помещения. См. рисунок (размеры приведены в миллиметрах).

- Используемые поверхности, синтетические покрытия и клеи должны быть термостойкими (не менее 100 °С).
- Кухонные шкафчики должны быть выровнены по уровню и закреплены.
- Если под духовкой есть выдвижной ящик, между ним и духовкой необходимо установить перегородку.



* мин.



* мин.

Установка и подключение



ПРИМЕЧАНИЕ

Будьте осторожны, чтобы не повредить прибор!

Не перемещайте и поднимайте прибор за ручку дверцы.

- Для установки бытовой прибор следует подключить в соответствии со всеми

местными нормами по подключению газового и/или электрического оборудования.

- Переноску прибора должны выполнять не менее двух человек.
- Для перемещения прибора воспользуйтесь прорезями или ручками, расположенными на боковых стенках.



ПРИМЕЧАНИЕ

Если прибор снабжен ручками, после установки прибора прижмите их к боковым стенкам, чтобы вернуть в исходное положение.

Подключение к электрической сети



Важно!

Духовка должна быть заземлена!

Наша компания не несет ответственности за какие-либо повреждения в случае использования изделия без заземления.



ОПАСНО!

Непрофессиональная установка может привести к поражению электрическим током, короткому замыканию или пожару!

Подключение прибора к электрической сети должен выполнять квалифицированный специалист, имеющий право на выполнение таких работ. Гарантия на прибор вступает в силу только после правильно выполненной установки.



ОПАСНО!

Повреждение шнура питания может привести к поражению электрическим током, короткому замыканию или пожару!

Следите за тем, чтобы шнур питания не был зажат или скручен, а также не касался нагревающихся компонентов прибора. Замену поврежденного шнура питания должен выполнять квалифицированный электрик.

- Параметры электрической сети должны соответствовать данным, указанным на паспортной табличке прибора. Чтобы посмотреть паспортную табличку, откройте переднюю дверцу.

- Шнур питания должен соответствовать указанным техническим характеристикам и мощности прибора (см. раздел *Технические данные*, стр. 5).



ОПАСНО!

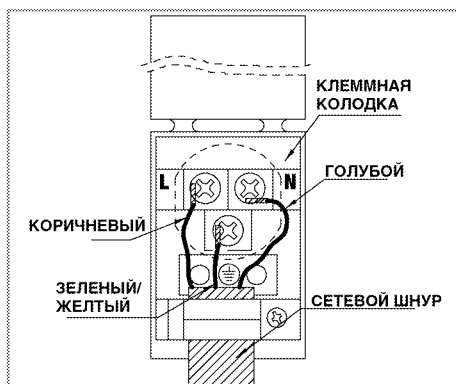
Остерегайтесь поражения электрическим током!

Перед выполнением каких-либо электромонтажных работ отключите прибор от электрической сети.

1. Если нет возможности установить автоматический выключатель на все контакты, то в соответствии с нормами МЭК следует использовать для подключения размыкатели с контактным зазором не менее 3 мм (плавкие предохранители, защитные сетевые выключатели, замыкатели). Место подключения должно находиться рядом с прибором, но не над плитой. Несоблюдение этих требований может вызвать проблемы в процессе эксплуатации, а также, привести к отмене гарантии на прибор.

В качестве дополнительной меры безопасности рекомендуется использовать устройство защитного отключения.

Если прибор поставляется со шнуром питания без вилки:

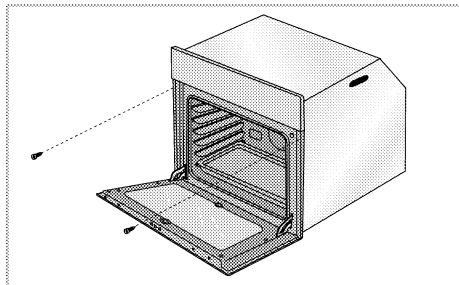


2. **подключение к однофазной электрической сети:**
 - коричневый провод = L (фаза)
 - синий провод = N (нейтраль)

- желто-зеленый провод подключается к шине заземления (E);

Установка

1. Вставьте духовку в проем шкафчика, выровняйте и закрепите. Следите за тем, чтобы не повредить и не зажать шнур питания.

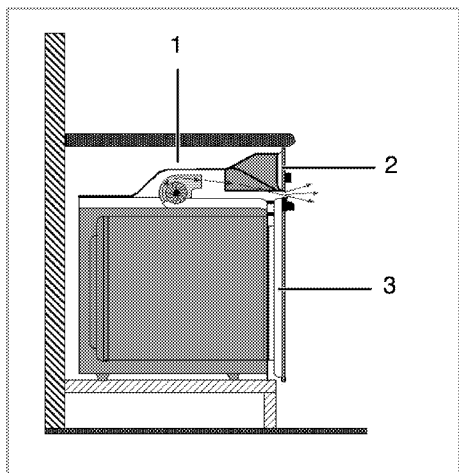


Закрепите духовку двумя винтами, как показано на рисунке.

Окончательная проверка

1. Подключите шнур питания и включите предохранитель прибора.
2. Проверьте, работает ли прибор.

ОБОРУДОВАНИЯ С ВЕНТИЛЯТОРОМ ОХЛАЖДЕНИЯ



- 1 Вентилятор
- 2 Панель управления
- 3 Дверца

Встроенный вентилятор охлаждения охлаждает и встроенную часть прибора, и переднюю панель.

Вентилятор охлаждения вращается еще 20-30 минут после выключения духовки.

Подготовка к работе

Настройка времени



Важно!

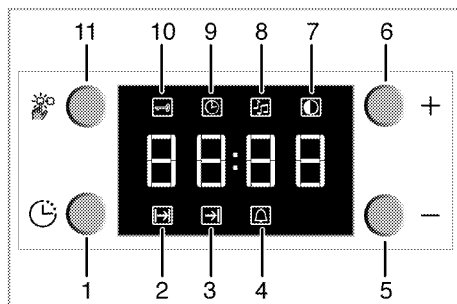
Перед включением духовки необходимо установить таймер, в противном случае духовка не будет работать.



ПРИМЕЧАНИЕ

В процессе настройки будут мигать соответствующие символы.

После первого включения духовки настройте текущее время кнопками 5 и 6.



- 1 Переключатель программ
- 2 Время приготовления
- 3 Время окончания приготовления
- 4 Время включения звукового сигнала
- 5 Кнопка «минус»
- 6 Кнопка «плюс»
- 7 Регулировка яркости дисплея
- 8 Громкость звукового сигнала
- 9 Текущее время
- 10 Блокировка кнопок
- 11 Кнопка регулировки

После настройки времени вы можете начать и закончить приготовление, выбирая нужное

положение с помощью кнопки настройки температуры и функциональной клавиши.



Важно!

Если время не установлено, установка времени начнется с 12:00. На дисплее появится символ 9, означающий, что время не установлено. После установки времени символ исчезнет.



Важно!

При отключении электроэнергии настройки установленного времени сбрасываются. Следует повторить его установку.

Установка времени суток

Порядок изменения установленного времени суток для духовки:

1. Нажмите кнопку 11. На дисплее появится символ установленного времени 9.
2. С помощью кнопок 5 и 6 настройте время суток.

Изменение настроек яркости дисплея

1. Нажмите кнопку 11. На дисплее появится символ яркости дисплея 7 для регулировки яркости дисплея.
2. С помощью кнопок 5 и 6 настройте нужную яркость.

» Выбранный уровень яркости отобразится на дисплее посредством символов d-01, d-02 или d-03.

Очистка прибора перед началом эксплуатации



ПРИМЕЧАНИЕ

Некоторые стиральные порошки и моющие средства могут повредить поверхность. Не используйте сильнодействующие стиральные порошки, сухие чистящие средства, суспензии или острыми предметами.

1. Снимите все упаковочные материалы.
2. Протрите поверхность прибора влажной тканью или губкой и вытрите насухо.

Первоначальное прокалывание



ПРЕДУПРЕЖДЕНИЕ!

Будьте осторожны с горячими поверхностями!

Не прикасайтесь к горячим поверхностям прибора – пользуйтесь прихватками. Не подпускайте к нему детей.



Важно!

При первоначальном прогреве может появляться запах и дым, поэтому следует обеспечить хорошую вентиляцию.

Перед началом эксплуатации необходимо прокалить прибор, чтобы удалить все производственные загрязнения и защитные покрытия. Прокалите прибор в течение 30 минут, а затем выключите его.

Электрическая духовка

1. Выньте из духовки все противни и решетки.
2. Закройте дверцу.
3. Включите верхний и нижний нагреватели с помощью переключателя функций.
4. С помощью регулятора термостата установите максимальную температуру (см. раздел *Правила эксплуатации электрической духовки, стр. 15*).
5. Прокаливайте около 30 минут.
6. Выключение духовки - см. раздел *Правила эксплуатации электрической духовки, стр. 15*

Духовка с грилем

1. Выньте из духовки все противни и проволочную решетку.
2. Закройте дверцу духовки.
3. Включите гриль на максимальную мощность (см. раздел *Правила эксплуатации гриля, стр. 21*).
4. Прокаливайте около 30 минут.
5. Выключение духовки - см. раздел *Правила эксплуатации гриля, стр. 21*

4 ПРАВИЛА ЭКСПЛУАТАЦИИ ДУХОВКИ

Общие сведения о выпечке, жарении и приготовлении продуктов на гриле



ОПАСНО!
Остерегайтесь ожогов горячим паром!

Во время работы духовки и сразу после ее выключения перед тем, как открыть дверцу полностью, приоткройте ее, чтобы из духовки вышел пар.

Советы по выпечке

- Используйте металлические тарелки или алюминиевую посуду с антипригарным покрытием, или же жаропрочные силиконовые формы.
- Правильно используйте площадь решетки.
- Рекомендуется располагать форму посередине решетки.
- Дверца духовки должна быть закрыта.

Советы по приготовлению жареных блюд

- Добавление лимонного сока и черного перца улучшит результат при готовке целой курицы, индейки или большого куска мяса.
- Предварительная обработка мяса с костями занимает на 15-30 минут больше, чем при жарении такого же количества мяса без костей.
- При приготовлении мяса учитывайте, что на каждый сантиметр толщины куска требуется 4-5 минут.
- По окончании времени приготовления мяса оставьте его в духовке на 10 минут. Сок лучше распределится внутри куска жареного мяса и не будет вытекать, когда вы будете разрезать мясо.
- Рыбу в огнеупорной посуде нужно готовить на решетке, установленной на средний или нижний уровень.

Советы по приготовлению продуктов на гриле

При приготовлении на гриле мясо, рыба или птица быстро зарумянивается, сверху образуется хрустящая корочка, и продукт не пересыхает. На гриле можно отлично приготовить не только тонкие куски мяса, шашлыки и сосиски, но и овощи с большим содержанием жидкости (например, помидоры и лук).

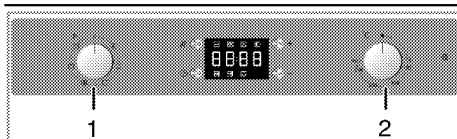
- Для приготовления на гриле разложите куски продуктов на решетке для жарения или на решетке с поддоном так, чтобы площадь, занимаемая продуктами, соответствовала размерам нагревательного элемента.
- Вставьте решетку для жарения или противень в духовку на нужный уровень. Если продукты готовятся на решетке, установите на дно поддон для сбора жира.
- Для облегчения чистки поддона налейте в него немного воды.

Правила эксплуатации электрической духовки



Важно!

Перед включением духовки необходимо установить таймер, в противном случае духовка не будет работать.



1 Ручка выбора функций

2 Ручка термостата

Режим работы электрической духовки устанавливается с помощью переключателя функций. Температура регулируется с помощью ручки термостата.

Чтобы отключить какую-либо из функций духовки, установите соответствующую кнопку в положение "Выключено" (вверх).

Выберите температуру и режим работы.

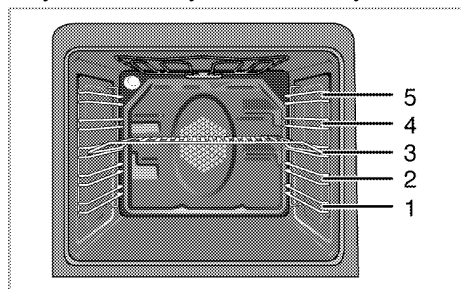
1. Установите нужную температуру с помощью регулятора термостата.
2. Установите нужный режим работы с помощью переключателя функций.

» После нагрева плиты она будет поддерживать заданную температуру. Во время нагрева светится индикатор температуры.

Выключение электрической духовки

Поверните переключатель функций и регулятор термостата в положение "Выключено" (вверх).

Чтобы выключить духовку, нажмите и не отпускайте кнопку **14** около 2 секунд.



Положение полки

Для получения наилучшего результата приготовления установите проволочную решетку таким образом, чтобы она вошла в отверстие проволочной полки, как показано на рисунке.

Режимы работы

Приведенная здесь последовательность режимов работы может не совпадать с той, которая применяется в вашей модели прибора.

Нагрев сверху и снизу



Включены верхний и нижний нагреватели. Продукты нагреваются одновременно сверху и снизу. Подходит для выпечки тортов, а также для выпечки тортов, булок и запеканок в формах.

Нагрев снизу



Включен только нижний нагревательный элемент. Отлично подходит для приготовления блюд, которые должны пропекаться снизу, например, пиццы.

Нагрев сверху и снизу с конвекцией



Включены верхний и нижний нагревательные элементы и вентилятор, расположенный на задней стенке. С помощью вентилятора горячий воздух быстро и равномерно распределяется по всему объему духовки.

Плоский гриль



Включен большой нагреватель гриля, расположенный на верхней стенке духовки. Может использоваться на гриле для приготовления большого количества продуктов.

- Для приготовления блюд в этом режиме расположите под нагревателем гриля на соответствующем уровне духовки большое или среднее количество продукта.
- Установите максимальную температуру.
- Когда пройдет половина времени, отведенного на приготовление, переверните продукт.

Гриль с конвекцией



Более мягкий режим приготовления на гриле, чем обычный режим гриля.

- Для приготовления блюд в этом режиме расположите под нагревателем гриля на соответствующем уровне духовки небольшое или среднее количество продукта.
- Установите максимальную температуру.
- Когда пройдет половина времени, отведенного на приготовление, переверните продукт.

Ускоренный разогрев

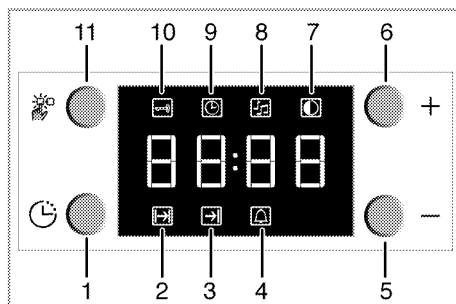


Этот режим используется для быстрого разогрева духовки.

Этот режим **нельзя использовать** для приготовления пищи.

- Выберите этот режим и установите нужную температуру. Включится индикатор термостата, и духовка нагреется.
- Когда процесс разогрева закончится, индикатор погаснет. После этого можно выбрать соответствующий режим, предназначенный для приготовления пищи.

Использование таймера духовки



- 1 Переключатель программ
- 2 Время приготовления
- 3 Время окончания приготовления
- 4 Время включения звукового сигнала
- 5 Кнопка «минус»
- 6 Кнопка «плюс»
- 7 Регулировка яркости дисплея
- 8 Громкость звукового сигнала
- 9 Текущее время
- 10 Блокировка кнопок
- 11 Кнопка регулировки



Важно!

Максимальное время приготовления, которое можно установить, – 23 часа 59 минут. В случае прекращения подачи электроэнергии программа будет отменена, и ее нужно будет ввести заново.



ПРИМЕЧАНИЕ

В процессе настройки будут мигать соответствующие символы. Необходимо немного подождать, пока новые настройки начнут действовать.



Важно!

После установки таймера для работы в полуавтоматическом или автоматическом режиме текущее время суток установить невозможно.



ПРИМЕЧАНИЕ

Время приготовления будет отображаться после начала процесса приготовления.

Автоматический режим работы

В этом режиме можно задать интервал времени, в течение которого духовка должна работать автоматически (продолжительность приготовления), и время автоматического выключения духовки (время окончания приготовления).

1. Нажмите кнопку **1**. На дисплее появится символ времени приготовления **2**.
2. С помощью кнопок **5** и **6** установите время приготовления.

» После установки времени приготовления будет отображаться соответствующий символ.

3. Для установки времени окончания приготовления нажмите кнопку **1**. На дисплее появится символ времени окончания приготовления **3**.
4. С помощью кнопок **5** и **6** установите время окончания приготовления.

» После установки времени окончания приготовления будет отображаться соответствующий символ. После начала процесса приготовления символ окончания времени приготовления (**3**) исчезнет.

5. Поставьте блюдо в духовку.
6. Выберите температуру и режим работы.

» Таймер духовки автоматически определяет время начала приготовления на основании заданного времени окончания приготовления блюда и его продолжительности. При наступлении времени начала приготовления активируется выбранный режим работы, и духовка нагревается до заданной температуры,

которая будет поддерживаться до окончания приготовления.

7. По окончании приготовления блюда на дисплее появится сообщение "End" (Конец) и прозвучит звуковой сигнал.
8. Звуковой сигнал будет звучать в течение 2 минут. Для выключения сигнала предупреждения нажмите любую кнопку.



Важно!

В случае отключения звукового сигнала нажатием какой-либо клавиши духовка начнет работать снова. В случае нажатия какой-либо клавиши после окончания звукового сигнала духовка начнет работать снова.

» Звуковой сигнал стихнет, отобразится текущее время.

9. Выключите духовку с помощью кнопки настройки температуры и переключателя функций.

Полуавтоматический режим работы

В этом режиме можно задать промежуток времени, в течение которого духовка должна работать (время приготовления).

1. Нажмите кнопку **1**. На дисплее появится символ времени приготовления **2**.
2. С помощью кнопок **5** и **6** установите время приготовления.

» После установки времени приготовления будет отображаться соответствующий символ.

3. Поставьте блюдо в духовку.
4. Выберите температуру и режим работы.

» Духовка разогреется до заданной температуры, которая будет поддерживаться до установленного времени окончания приготовления.

5. По окончании приготовления блюда на дисплее появится сообщение "End" (Конец) и прозвучит звуковой сигнал.
6. Звуковой сигнал будет звучать в течение 2 минут. Для выключения сигнала предупреждения нажмите любую кнопку.

**Важно!**

В случае отключения звукового сигнала нажатием какой-либо клавиши духовка начнет работать снова.

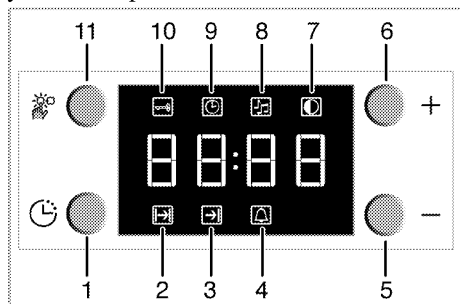
В случае нажатия какой-либо клавиши после окончания звукового сигнала духовка начнет работать снова.

- » Звуковой сигнал стихнет, отобразится текущее время.
- 7. Выключите духовку с помощью кнопки настройки температуры и переключателя функций.

Использование программной блокировки

Установка программной блокировки

С помощью функции блокировки кнопок можно запретить использование кнопок установки времени.



- 1 Переключатель программ
- 2 Время приготовления
- 3 Время окончания приготовления
- 4 Время включения звукового сигнала
- 5 Кнопка «минус»
- 6 Кнопка «плюс»
- 7 Регулировка яркости дисплея
- 8 Громкость звукового сигнала
- 9 Текущее время
- 10 Блокировка кнопок
- 11 Кнопка регулировки

**ПРИМЕЧАНИЕ**

После установки блокировки кнопок из всех кнопок установки времени можно пользоваться только кнопкой **11**.

1. Нажмите кнопку **11**. На дисплее появится символ блокировки "**10**".
- » На дисплее появится сообщение "**OFF**" (Откл.).
2. Чтобы заблокировать кнопки, нажмите кнопку **6**.
- » После установки блокировки кнопок на дисплее появится сообщение "**On**" (Вкл.) и будет постоянно отображаться символ блокировки.

Снятие программной блокировки

1. Нажмите кнопку **11**. На дисплее появится символ блокировки "**10**".
- » На дисплее появится сообщение "**On**" (Вкл.).
2. Чтобы снять блокировку кнопок, нажмите кнопку **5**.
- » После снятия блокировки на дисплее появится сообщение "**OFF**" (Откл.).

Время приготовления блюд

**Важно!**

Указанные значения были получены в лабораторных условиях. Вы можете выбрать другие более подходящие значения.

Выпечка и жарение

**Важно!**

Уровень 1 – это **самый нижний** уровень духовки.

Продукты	Количество уровней мощности		Размещение противня/решетки	Температура(°C)	Время приготовления (мин.)
Пирог на противне	1 уровень		3	175	25 ... 30
Пирог в форме	1 уровень		2	175	40 ... 50
Пирожные в бумажных формочках	1 уровень		3	175	25 ... 30
Бисквит	1 уровень		3	200	5 ... 10
Печенье	1 уровень		3	175	25 ... 30
Выпечка из пресного теста	1 уровень		2	200	30 ... 40
Выпечка из сдобного теста	1 уровень		2	200	25 ... 35
Выпечка из дрожжевого теста	1 уровень		2	200	35 ... 45
Лазанья	1 уровень		2 - 3	200	30 ... 40
Пицца	1 уровень		2	200 ... 220	15 ... 20
Говяжья вырезка (целиком)/ ростбиф	1 уровень		3	25 мин. 250 затем 180 ... 190	100 ... 120
Баранья нога (запеканка)	1 уровень		3	25 мин. 220 затем 180 ... 190	70 ... 90
Жареная курица	1 уровень		2	15 мин. 250 затем 180 ... 190	55 ... 65
Индюшка (5,5 кг)	1 уровень		1	25 мин. 250 затем 180 ... 190	150 ... 210
Рыба	1 уровень		3	200	20 ... 30

Советы по выпечке кондитерских изделий

- Если выпечка слишком сухая,
 - » повысьте температуру на 10°C и сократите время приготовления.
- Если тесто оседает,
 - » уменьшите количество жидкости и понизьте температуру на 10°C.
- Если верхняя корочка слишком прижаривается,
 - » ставьте тесто на нижнюю полку, понизьте температуру и увеличьте время приготовления.
- Если тесто хорошо пропечено внутри, но не пропечено снаружи,
 - » уменьшите количество жидкости, понизьте температуру и увеличьте время приготовления.

Советы по выпечке изделий из теста

- Если выпечка слишком сухая,
 - » повысьте температуру примерно на 10°C и сократите время приготовления.
 - » Смочите тесто смесью из молока, растительного масла, яиц и йогурта.

- Чтобы тесто пропекалось быстрее,
 - » следите за тем, чтобы толщина изделий была не больше глубины формы, и тесто не поднималось выше ее краев.
- Если верхняя сторона изделия зарумянивается, а нижняя часть не пропекается,
 - » проверьте, не скапливается ли жидкая начинка или заливка в нижней части изделия. Чтобы тесто пропекалось равномерно, старайтесь распределять жидкие компоненты равномерно.
 - » Выпекайте изделия из теста при том режиме и температуре, которые указаны в таблице режимов приготовления. Если изделие с нижней стороны не зарумянивается, в следующий раз установите противень на один уровень ниже.

Советы по приготовлению блюд из овощей

- Если овощи выпускают сок и высыхают,
 - » готовьте блюда из овощей не на противне, а в сковороде под крышкой, тогда сок не будет испаряться.

2. Если овощи остаются сыроватыми,
 » можно предварительно пробланшировать овощи в кипящей воде или же приготовить их так же, как для консервирования, а затем поместить в духовку.

Правила эксплуатации гриля



Важно!

Перед включением духовки необходимо установить таймер, в противном случае духовка не будет работать.



ПРЕДУПРЕЖДЕНИЕ!

Будьте осторожны с горячими поверхностями!

Закрывайте дверцу во время приготовления пищи на гриле.

Время приготовления блюд на гриле

Приготовление блюд на электрическом гриле

Продукты	Уровень размещения	Время приготовления на гриле
Рыба	4...5	20...25 мин. #
Курица (куски)	4...5	25...35 мин.
Отбивные из молодой баранины	4...5	20...25 мин.
Ростбиф	4...5	25...30 мин. #
Отбивные из телятины	4...5	25...30 мин. #

в зависимости от толщины

Использование режима звукового сигнала

Кроме использования в качестве таймера при приготовлении пищи, может быть использован как напоминание или предупреждение.

По истечении определенного периода времени прозвучит звуковой сигнал. Он не влияет на работу духовки.

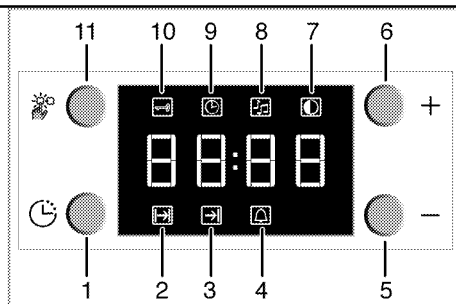
Включение гриля

1. Установите переключатель функций на символ "Гриль".
2. При необходимости прогрейте гриль в течение 5 минут.
3. Затем установите нужный режим работы гриля.

» При этом включится индикатор термостата.

Выключение гриля

1. Поверните ручку регулятора гриля в положение "Выключено" (вверх).



- 1 Переключатель программ
- 2 Время приготовления
- 3 Время окончания приготовления
- 4 Время включения звукового сигнала
- 5 Кнопка «минус»
- 6 Кнопка «плюс»
- 7 Регулировка яркости дисплея
- 8 Громкость звукового сигнала
- 9 Текущее время
- 10 Блокировка кнопок
- 11 Кнопка регулировки

Настройка режима звукового сигнала

1. Нажмите кнопку **1**. На дисплее появится символ времени включения сигнала **4**.



Важно!

Максимальное время при установке звукового сигнала – 23 часа 59 минут.

2. С помощью кнопок **5** и **6** установите время включения сигнала.
 - » После установки времени включения сигнала будет отображаться соответствующий символ и период времени.
3. По истечении времени включения сигнала символ начнет мигать, а звуковой сигнал сработает.

Выключение режима звукового сигнала

1. Для выключения сигнала предупреждения нажмите любую кнопку.
 - » Звуковой сигнал стихнет, отобразится текущее время.

Досрочное выключение режима звукового сигнала

1. Для сброса времени включения сигнала нажмите кнопку **1**. На дисплее появится символ времени включения сигнала **4**.
2. Нажмите и удерживайте кнопку **5**, пока на дисплее не отобразится **"00:00"**.



Важно!

Отобразится время включения сигнала. Если одновременно установлены время включения сигнала и приготовления пищи, будет отображаться кратчайшее.

Изменение настроек звукового сигнала

1. Нажмите кнопку **11**. На дисплее отобразится символ настройки громкости звукового сигнала **8**.
2. С помощью кнопок **5** и **6** настройте звуковой сигнал.
 - » Выбранный уровень звукового сигнала будет отображен на экране как 'b-01', 'b-02' или 'b-03'.

5 УХОД И ТЕХНИЧЕСКОЕ ОБСЛУЖИВАНИЕ

Общие сведения



ОПАСНО!

Остерегайтесь поражения электрическим током!

Во избежание поражения электрическим током перед чисткой отключите прибор от электрической сети.



ОПАСНО!

Будьте осторожны с горячими поверхностями!

Не приступайте к чистке прибора, пока он не остынет.



ПРИМЕЧАНИЕ

Некоторые стиральные порошки и моющие средства могут повредить поверхность.

Не используйте сильнодействующие стиральные порошки, сухие чистящие средства, суспензии или острыми предметами.

Тщательно очищайте прибор после каждого использования, чтобы остатки пищи не пригорели при следующем использовании прибора. Удалить свежие загрязнения намного легче, чем пригоревшие.

Для чистки прибора не нужны никакие специальные чистящие средства. Рекомендуется очищать прибор мягкой тканью или губкой, смоченной в теплой воде с добавлением жидкого моющего средства. После чистки вытрите прибор насухо сухой тканью.

Не пользуйтесь абразивными чистящими материалами!



Важно!

Не используйте для очистки пароочистители.

Чистка панели управления



ПРИМЕЧАНИЕ

Будьте осторожны, чтобы не повредить панель управления! При чистке панели управления не снимайте ручки регуляторов.

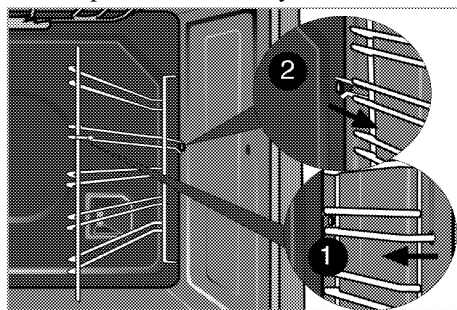
Очистите панель управления и ручки регуляторов.

Чистка духовки

Для чистки духовки не нужны никакие специальные чистящие средства. Рекомендуется просто протирать духовку влажной тканью, пока она еще не остыла.

Чистка боковых стенок

1. Выньте переднюю часть проволочной решетки, потянув ее в сторону от боковой стенки.
2. Полностью выньте боковые направляющие, потянув их на себя.

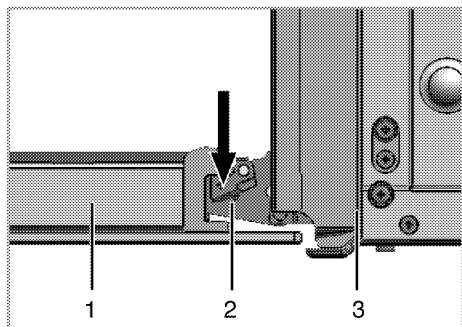


Чистка дверцы духовки

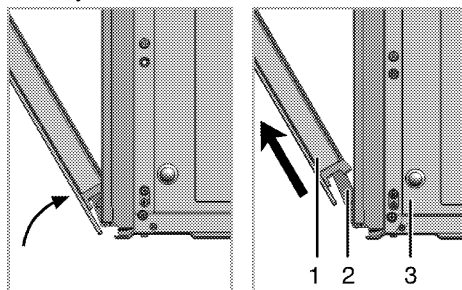
Не используйте для чистки стеклянной дверцы духовки грубые абразивные чистящие средства или металлические скребки, чтобы не поцарапать поверхность и не повредить стекло.

Как снять дверцу духовки

1. Откройте дверцу духовки.
2. Откройте зажимы на корпусе шарнирного кронштейна с левой и правой сторон передней дверцы, нажав на них, как показано на рисунке.



- 1 передняя дверца
- 2 шарнирный кронштейн
- 3 духовка



- 1 передняя дверца
- 2 шарнирный кронштейн
- 3 духовка

3. Вытяните переднюю дверцу на половину.
4. Вытаскивая переднюю дверцу вверх, снимите ее с правого и левого шарнирных кронштейнов.



ПРИМЕЧАНИЕ

Чтобы установить крышку на место, выполните действия, необходимые для ее снятия, в обратном порядке (действия 4, 3, 2 и 1). Не забудьте закрыть зажимы на корпусе шарнирного кронштейна при установке дверцы на место.

Замена лампы освещения духовки



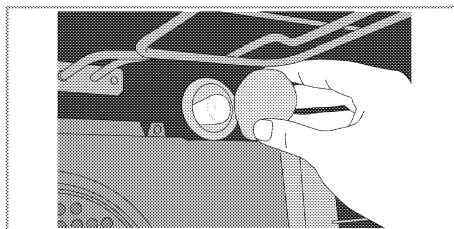
ОПАСНО!

Будьте осторожны с горячими поверхностями!

Во избежание поражения электрическим током обязательно выключите прибор и дайте ему остыть.

Для освещения духовки используется особая жаропрочная (до 300 °С) электрическая лампа (см. раздел *Технические данные*, стр. 5). Лампы освещения духовки можно приобрести в фирменном сервисном центре.

1. Выключите прибор.
2. Отвинтите стеклянный колпачок.



3. Выверните лампу освещения духовки и установите на ее место новую.
4. Установите на место стеклянный колпачок.

Поиск и устранение неисправностей



ОПАСНО!

Непрофессиональный ремонт может привести к поражению электрическим током, короткому замыканию или пожару!

Ремонт прибора должен выполняться специалистами сервисного центра или квалифицированным электриком.

Нормальные условия эксплуатации

- При первом включении в течение нескольких часов может появляться запах и дым.

- Во время работы может выходить пар. Это вполне нормально.
- Причиной шума может быть расширение металлических деталей при нагревании.

Эти проблемы вы можете решить самостоятельно. **Прежде чем обратиться в сервисный центр, проверьте следующее.**

Электрическое оборудование

Неисправность/проблема	Возможные причины	Рекомендации/способ устранения
Прибор не работает.	Предохранитель неисправен или отключен.	Проверьте предохранители в блоке предохранителей. При необходимости замените их или включите снова.
	Вилку прибора невозможно включить в розетку с заземлением.	Проверьте вилку.
	Кнопки установки времени не работают.	Возможно, включена блокировка кнопок. Выключите ее. (см. раздел <i>Использование программной блокировки, стр. 19</i>).
Освещение духовки не включается.	Лампа освещения духовки неисправна.	Замените лампу освещения духовки.
	Нет тока.	Проверьте предохранители в блоке предохранителей. При необходимости замените их или включите снова.
Духовка не нагревается.	Переключатель функций и (или) регулятор термостата не установлены в нужное положение.	Установите переключатель функций и регулятор термостата в нужное положение.
	В приборе, снабженном таймером, таймер невозможно установить.	ЗаУстановите время.
	Нет тока.	Проверьте электрическую сеть и блок предохранителей.

Таймер (если в приборе есть цифровой таймер)

Неисправность/проблема	Возможные причины	Рекомендации/способ устранения
Мигают цифры индикатора времени или светится символ часов.	Был перебой электропитания.	Задайте время После отключения плиты с помощью переключателей функций установите функцию заново

Если проблему не удалось устранить:

1. Отсоедините прибор от электрической сети (выключите или выверните предохранитель).
2. Обратитесь в сервисный центр.

