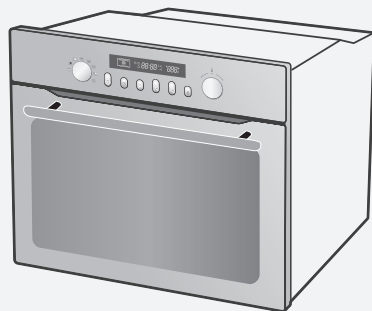


SAMSUNG

Инструкции по установке и эксплуатации
Встраиваемый духовой шкаф



BF65CCSTR

Инструкция для пользователя

Содержание

Как пользоваться этой инструкцией	2
Техника безопасности	2
Электробезопасность	2
Правила техники безопасности при использовании	3
Утилизация	3
Установка духового шкафа	4
Правила техники безопасности при установке	4
Установка в низкий шкаф	4
Подключение к сети переменного тока	5
Установка в высокий шкаф	6
Составные части и функциональные особенности	7
Духовой шкаф	7
Панель управления духового шкафа	8
Принадлежности	9
Использование принадлежностей	10
Защитное отключение	10
Охлаждающий вентилятор	10
Перед началом работы	11
Установка времени	11
Первоначальная чистка	12
Функции духового шкафа	13
Использование духового шкафа	23
Установка режима функции приготовления	23
Установка температуры духового шкафа	24
Выключение духового шкафа	25
Установка времени окончания приготовления	25
Время приготовления	26
Отложенный старт	27
Кухонный таймер	29
Автоматическое приготовление	30
Включение/выключение освещения	31
Функция блокировки	32
Отключение звукового сигнала	32
Чистка и уход	33
Поверхности из каталитической эмали	34
Очистка дверцы духового шкафа	35
Боковые направляющие противней	38
Замена лампы освещения	41
Гарантия и обслуживание	42
Ответы на часто задаваемые вопросы и устранение проблем	42
Технические характеристики	44

Как пользоваться этой инструкцией

RU

Благодарим вас за покупку встраиваемого духового шкафа компании SAMSUNG.

В инструкции для пользователя содержится важная информация о мерах безопасности, а также указания и рекомендации, предназначенные для того, чтобы помочь вам в использовании и обслуживании вашего духового шкафа.

Перед началом использования вашего духового шкафа прочтите эту инструкцию для пользователя, и сохраните ее для использования в дальнейшем.

В тексте используются следующие символы.



Важно



Примечание

Техника безопасности

Установка этого духового шкафа должна выполняться только квалифицированным специалистом. Специалист по установке несет ответственность за подключение изделия к сети переменного тока в соответствии с существующими правилами по технике безопасности.

Электробезопасность

Если духовой шкаф был поврежден при транспортировке, не подключайте его.

- Подключение этого изделия к сети переменного тока должно выполняться только **техническим персоналом, имеющим специальную лицензию**.
- В случае неисправности или повреждения изделия не пытайтесь включить его.
- **Ремонт** должен производиться только **квалифицированным техническим персоналом**. Ремонт, выполняемый людьми, не имеющими необходимой квалификации, может привести к серьезной опасности для вас и других людей. Если ваш духовой шкаф нуждается в ремонте, свяжитесь с сервисным центром компании SAMSUNG или с вашим дилером. Замена кабеля должна производиться квалифицированным специалистом.
- Если электрический кабель (опция) имеет повреждение, его необходимо заменить.
- Не допускайте прикосновения электрических выводов или кабелей к духовому шкафу.
- Духовой шкаф должен подключаться к сети переменного тока с помощью соответствующего автоматического выключателя или плавких предохранителей. Никогда не используйте переходные штепсельные колодки или удлинители.
- Табличка с паспортными данными расположена на правой стороне дверцы.
- При проведении ремонта или чистки электропитание изделия должно быть отключено.
- Будьте осторожны при включении электроприборов в розетки, расположенные рядом с духовым шкафом.

ПРЕДУПРЕЖДЕНИЕ

Перед заменой электролампы отключите электропитание духового шкафа, чтобы избежать поражения электрическим током. Во время работы духового шкафа внутренние поверхности становятся очень горячими.

Техника безопасности (продолжение)

RU

Правила техники безопасности при использовании

- Этот духовой шкаф предназначен только для приготовления пищи в домашних условиях.
- Во время использования внутренние поверхности становятся горячими и могут вызвать ожоги. Не прикасайтесь к нагревательным элементам или внутренним поверхностям духового шкафа до тех пор, пока они не остынут.
- Никогда не храните воспламеняющиеся материалы в духовом шкафу.
- Поверхности духового шкафа становятся горячими во время его работы с высокой температурой в течение длительного периода времени.
- Во время приготовления пищи будьте осторожны при открывании дверцы духового шкафа, так как может произойти выброс струи горячего воздуха и пара.
- При приготовлении блюд, содержащих алкоголь, он может испаряться при высоких температурах. Эти пары могут воспламениться при контакте с горячими элементами духового шкафа.
- Для вашей безопасности не используйте устройства, использующие для очистки струю воды или пара высокого давления.
- При использовании духового шкафа дети должны находиться на безопасном расстоянии.
- Замороженные блюда, такие как пицца, необходимо готовить на решетке для гриля. При использовании поддона для выпекания может произойти его деформация из-за большой разницы температур.
- Не наливайте воду на дно духового шкафа, когда он горячий. Это может вызвать повреждение эмалированной поверхности.
- Во время приготовления пищи дверца духового шкафа должна быть закрыта.
- Не покрывайте дно духового шкафа алюминиевой фольгой и не ставьте на нее поддоны или формы для выпекания. Алюминиевая фольга препятствует распространению тепла, что может привести к повреждению эмалированных поверхностей и плохим результатам приготовления.
- Фруктовые соки могут оставить пятна, несмываемые с алюминиевых поверхностей духового шкафа. При приготовлении сильно пропитанных пирожных используйте глубокий противень.
- Не ставьте посуду на открытую дверцу духового шкафа.
- Это изделие не предназначено для использования малолетними детьми или престарелыми без соответствующего наблюдения со стороны взрослых для того, чтобы обеспечить использование ими изделия безопасным образом.
- Это изделие не предназначено для использования малолетними детьми или престарелыми без соответствующего наблюдения со стороны взрослых для того, чтобы обеспечить использование ими изделия безопасным образом.

Утилизация

Утилизация упаковочных материалов

- Все материалы, используемые для упаковки этого изделия, полностью пригодны для повторной переработки.
- Утилизация упаковочных материалов должна производиться в соответствующие контейнеры на вашем местном пункте утилизации мусора.

Утилизация вашего старого духового шкафа

ПРЕДУПРЕЖДЕНИЕ

Перед утилизацией старых электроприборов приведите их в неработоспособное состояние, чтобы они не могли служить источником опасности.

Для этого отключите духовой шкаф от сети переменного тока и отрежьте кабель электропитания.

Для защиты окружающей среды важно правильно утилизировать старые электроприборы.

- Духовой шкаф нельзя выбрасывать вместе с бытовым мусором.
- Информацию о датах и местах, в которых централизованно производится утилизация, можно получить в ваших местных органах власти или в организации, занимающейся утилизацией мусора.

Установка духового шкафа

RU

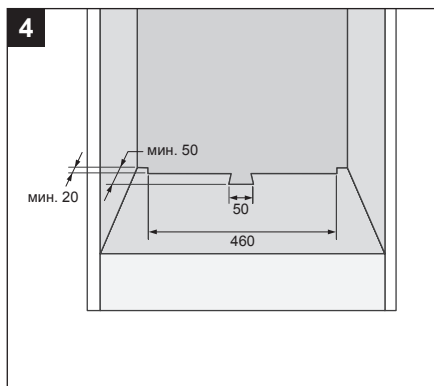
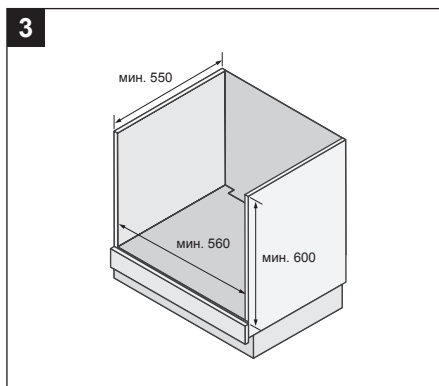
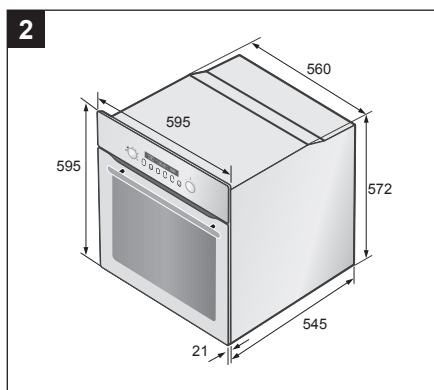
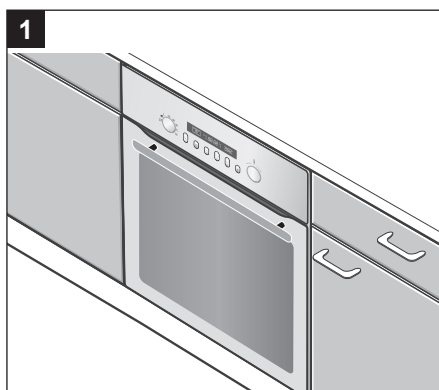
- Обеспечьте, чтобы ваше новое изделие правильно установил квалифицированный специалист, имеющий соответствующую лицензию. Установка духового шкафа должна производиться в соответствии с инструкциями, имеющимися в комплекте поставки. Удалите защитное виниловое покрытие с дверцы после установки.

Правила техники безопасности при установке

- Установка должна гарантировать защиту от прикосновения к деталям, находящимся под напряжением.
- Предмет кухонной мебели, в который встраивается духовой шкаф, должен отвечать по устойчивости требованиям стандарта DIN 68930.

Установка в низкий шкаф

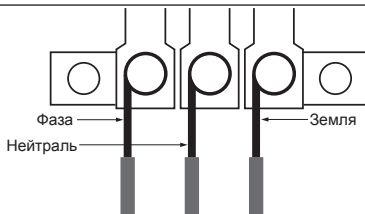
- Соблюдайте требования по минимальным зазорам. (см. рис. 4)
- Закрепите духовой шкаф по месту с каждой стороны с помощью винтов. (см. рис. 6)



Установка духового шкафа (продолжение)

5

Подключение духового шкафа к сети переменного тока (H05VV-F, H05RR-F, мин. 1.5 м, 1.5~2.5 мм²)



RU

Подключение к сети переменного тока

Электрические подключения к соединительной плате, закрепленной на задней стенке духового шкафа, должны производиться электромонтером, который должен обеспечить подключение духового шкафа в соответствии с инструкциями по установке и местными правилами.

Если духовой шкаф не подключается к сети переменного тока с помощью вилки, необходимо установить со стороны подачи электропитания отключающее устройство, у которого размыкаются все полюса (с расстоянием между контактами не менее 3 мм), чтобы удовлетворить требованиям техники безопасности.

- ❗ После подключения электропитания инициализируется электроника духового шкафа; в течение нескольких секунд не будет работать освещение внутри духового шкафа. Электрический кабель (H05 RR-F или H05 VVF, мин. 1.5 м, 1.5~2.5 мм²) должен быть достаточно длинным, чтобы его можно было подключить к встраиваемому духовому шкафу, стоящему на полу перед предметом кухонной мебели, в который он встраивается.

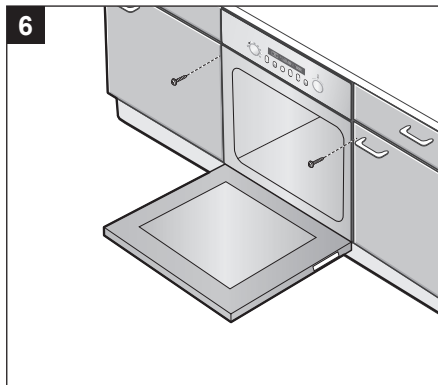
Откройте заднюю крышку духового шкафа в нижней части шкафа (с помощью плоской отвертки) и полностью отверните соединительный винт и хомут кабеля перед подключением электрических проводов к соответствующим клеммам.

Провод заземления должен подключаться к клемме (\perp) духового шкафа.

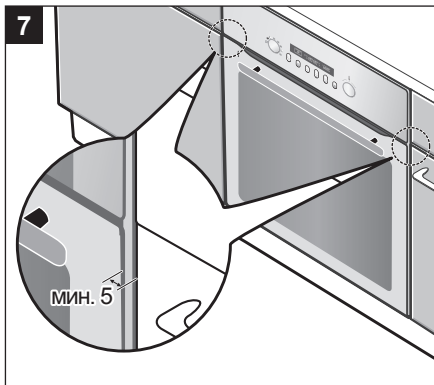
Если духовой шкаф подключается к сети переменного тока с помощью вилки, она должна оставаться доступной после встраивания духового шкафа.

Мы не можем нести никакой ответственности в случае аварии, произошедшей вследствие отсутствия или неисправности заземления.

6



7

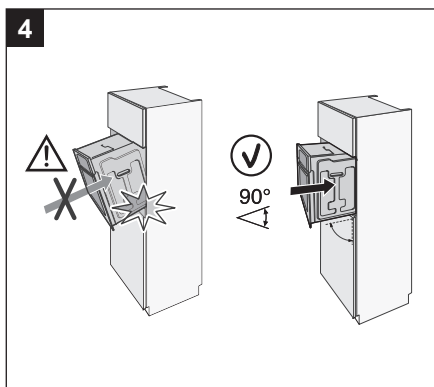
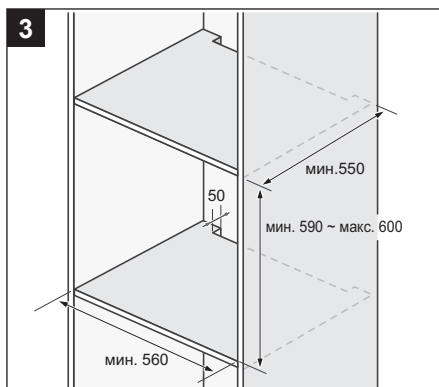
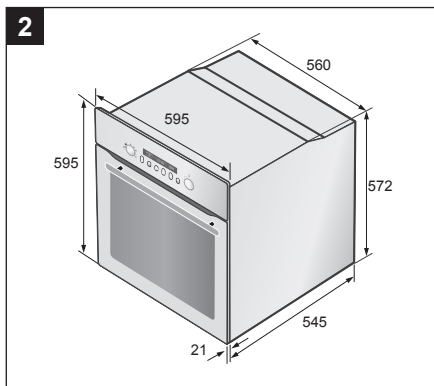
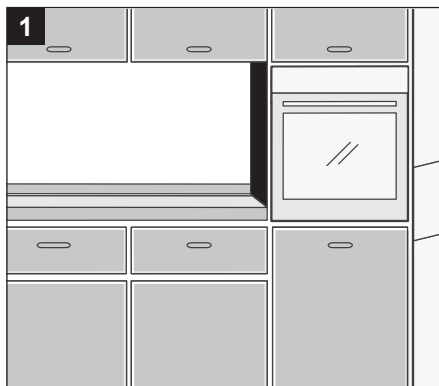


Установка духового шкафа (продолжение)

RU

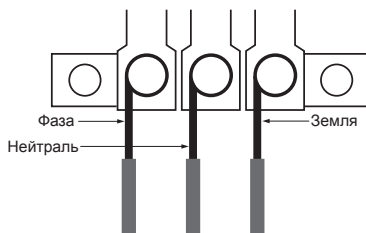
Установка в высокий шкаф

- Соблюдайте требования по минимальным зазорам.
- Вдвигайте духовой шкаф на место установки под правильным углом.



5

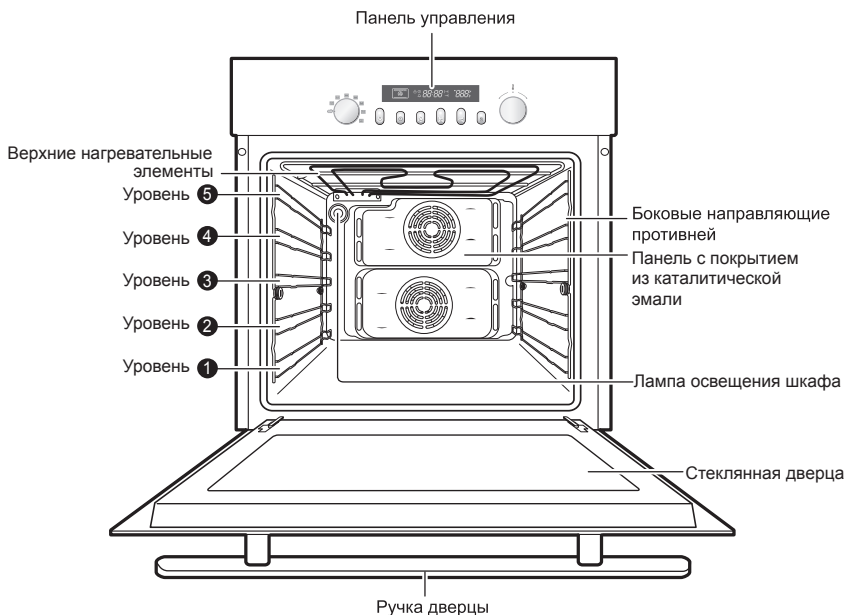
Подключение духового шкафа к сети переменного тока (H05VV-F, H05RR-F, мин. 1.5 м, 1.5~2.5 мм²)



Составные части и функциональные особенности

Духовой шкаф

RU

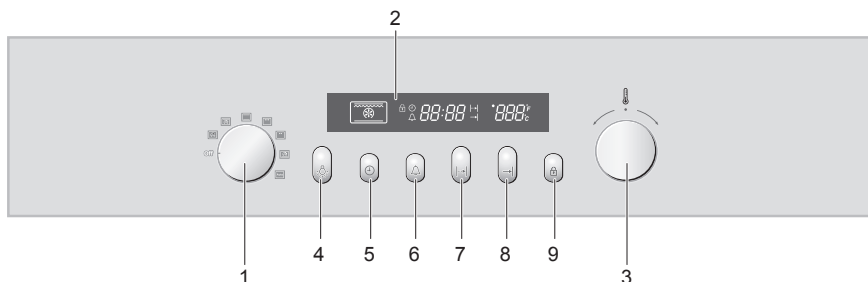


- ☒ Уровни для противней и решеток нумеруются снизу вверх.

Уровни 4 и 5 обычно используются в режиме гриля.

Используйте руководства по приготовлению пищи, имеющиеся в этом руководстве, чтобы выбрать подходящий уровень для приготовления ваших блюд.

Панель управления духового шкафа



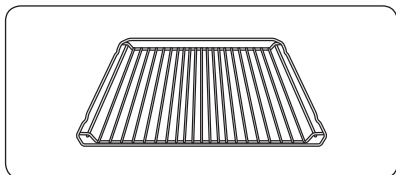
- | | |
|--|---|
| 1. Регулятор выбора функции приготовления | 6. Кнопка кухонного таймера |
| 2. Окно дисплея | 7. Кнопка времени приготовления |
| 3. Ручка установки времени / температуры | 8. Кнопка времени окончания приготовления |
| 4. Кнопка включения / выключения освещения | 9. Кнопка блокировки |
| 5. Кнопка часов | |

✉ **Регулятор выбора функции приготовления и регулятор времени/ температуры являются выдвигающимися. Просто нажмите и поверните.**

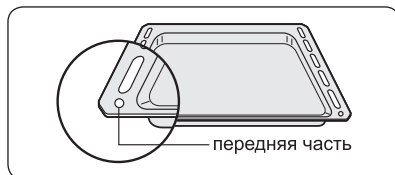
Составные части и функциональные особенности (продолжение)

Принадлежности

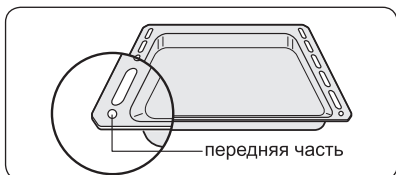
В комплект вашего духового шкафа входят следующие принадлежности.



1 Решетка для гриля - для установки посуды, форм для выпечки тортов и кексов, поддонов для жарки и гриля.



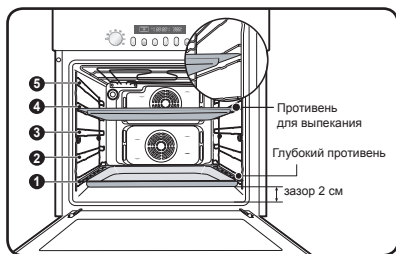
2 Противень для выпекания - для выпекания пирогов и бисквитов.



3 Глубокий противень - для жарки или сбора мясного сока или капающего жира.

Составные части и функциональные особенности (продолжение)

RU



Противень для выпекания, глубокий противень и решетку для гриля необходимо правильно вставлять в боковые направляющие. При извлечении приготовленной пищи из духового шкафа будьте осторожны, чтобы не обжечься о горячую посуду и поверхность.

Пример Уровень 1: глубокий противень
Уровень 4: противень для выпекания

- При использовании глубокого противня или противня для выпекания для сбора капающих соков при приготовлении пищи убедитесь в том, что противень правильно вставлен в боковые направляющие. Не допускайте контакта этих принадлежностей с нижней поверхностью духового шкафа, так как это может привести к повреждению эмалированного покрытия. Зазор между противнем, установленным на уровне 1, и нижней поверхностью духового шкафа должен быть не менее 2 см.

Использование принадлежностей

Решетка для гриля, противень для выпекания и глубокий противень

Установка разделительной перегородки

Устанавливайте разделительную перегородку всегда на уровне 3 духового шкафа.

Установка решетки для гриля

Устанавливайте решетку для гриля на любом желаемом уровне.

Установка противня для выпекания и глубокого противня

Устанавливайте противень для выпекания и/или глубокий противень на любом желаемом уровне.

Защитное отключение

- Если время приготовления не установлено, духовой шкаф отключится автоматически через интервалы времени, приведенные ниже.

Время отключения для различных установок температуры

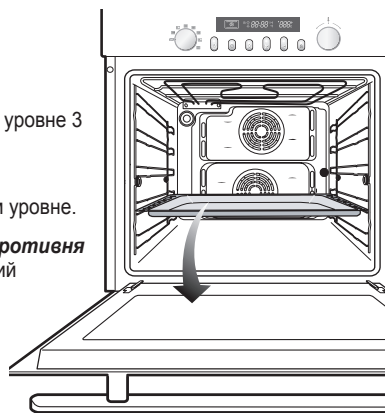
Ниже 105 °С	16 часов
От 105 °С до 240 °С	8 часов
От 245 °С до 300 °С	4 часов

- Электрические цепи духового шкафа включают систему тепловой защиты. Если духовой шкаф нагревается до критически высокой температуры, система автоматически отключит электропитание нагревательных элементов на некоторое время.

Охлаждающий вентилятор

Во время приготовления пищи вентилятор выдувает горячий воздух из передней поверхности духового шкафа. Это нормальное явление.

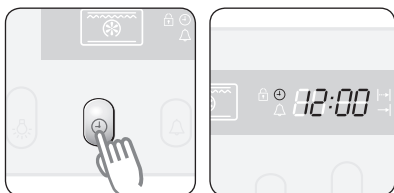
- Охлаждающий вентилятор также продолжает работать после окончания использования духового шкафа. Он прекращает работать, когда температура внутри упадет до 60 °С или через 25 минут.



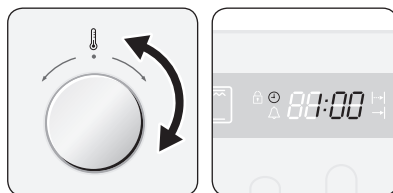
Перед началом работы

Установка времени

После первого включения духового шкафа дисплей панели управления будет светиться в течение нескольких секунд. Через 3 секунды появится пиктограмма часов, и на дисплее начнут мигать цифры "12:00". Пока вы не установите время, духовой шкаф работать не будет.



- 1** Пока вы не установите время, духовой шкаф работать не будет. После первого включения духового шкафа на дисплее панели управления будут мигать пиктограмма "⌚" и цифры "12:00". Нажмите **кнопку часов**. Пиктограмма "⌚" и цифры "12:" будут мигать.

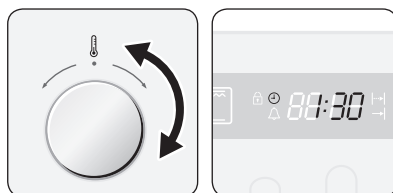


- 2** Поворотом **ручки установки времени/температуры** установите текущее значение часов суток.

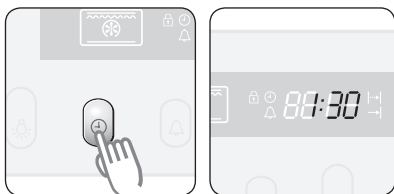
Пример Установить 1:30



- 3** Нажмите **кнопку часов**. Пиктограмма "⌚" и цифры ":00" будут мигать.



- 4** Поворотом **ручки установки времени/температуры** установите текущее значение минут. Пиктограмма "⌚" будет мигать.



- 5** Нажмите **кнопку часов** чтобы завершить установку времени, или подождите около 10 секунд. Пиктограмма "⌚" исчезнет, и цифры "30" перестанут мигать. На дисплее отобразится заданное время суток. Теперь ваш духовой шкаф готов к использованию.

Перед началом работы (продолжение)

RU

Первоначальная чистка

Тщательно очистите духовой шкаф перед тем, как использовать его в первый раз.

- Не используйте едких или абразивных чистящих средств. Вы можете повредить поверхность духового шкафа. Для чистки духовых шкафов с эмалированными поверхностями используйте доступные в продаже специальные чистящие средства.

Для чистки духового шкафа

1. Откройте дверцу. Включите освещение духового шкафа.
2. Очистите все противни, принадлежности и боковые направляющие теплой водой или жидким моющим средством, затем протрите досуха мягкой чистой тряпкой.
3. Очистите внутреннюю поверхность духового шкафа таким же образом.
4. Протрите переднюю сторону духового шкафа влажной тряпкой.

Проверьте правильность установки времени. Перед использованием удалите принадлежности и включите духовой шкаф в режиме конвекции с температурой 200 °C на 1 час. При этом будет ощущаться специфический запах. Это нормальное явление, но вы должны обеспечить хорошую вентиляцию кухни в это время.

Специфический запах возникает не только после очистки, но и при первичном включении духовки

Перед началом работы (продолжение)

Функции духового шкафа

Функциональные возможности духового шкафа включают следующие функции

1. Обычный режим

Рекомендуемая температура: 200 °С

Обычный режим идеален для выпекания и жарки пищи, расположенной на одном уровне. Температуру в духовом шкафу поддерживают как верхний, так и нижний нагревательные элементы.

Перед началом приготовления необходимо предварительно разогреть духовку. (Вы можете разогреть духовку в режиме, который Вы выбрали, в данном случае это «Обычный режим», или используя режим «Гриль + Конвекция».)

Блюдо	Уровень размещения	Температура (°С)	Аксессуары	Время мин.
Лазанья замороженная (500-1000гр)	3	180-200	Решетка	40-50
Дорада охлажденная и целая рыба такого же размера (300-1000гр) 3-4 надреза на каждом боку СБРЫЗНУТЬ РАСТИТЕЛЬНЫМ МАСЛОМ	3/2	240	Решетка Противень (для сбора сока)	15-20
Филе рыбы (500-1000гр) 3-4 надреза на каждом боку СБРЫЗНУТЬ РАСТИТЕЛЬНЫМ МАСЛОМ	3	200	Противень	13-20
Котлеты замороженные из фарша, зразы с ветчиной сыром или грибами (350-1000гр) СБРЫЗНУТЬ РАСТИТЕЛЬНЫМ МАСЛОМ	3	200	Противень	25-35
Котлеты замороженные морковные, свекольные или картофельные зразы (350-1000гр) СБРЫЗНУТЬ РАСТИТЕЛЬНЫМ МАСЛОМ	3	200	Противень	20-30
Котлеты свиные на косточке (500-1000гр) СБРЫЗНУТЬ РАСТИТЕЛЬНЫМ МАСЛОМ, ПОСОЛИТЬ И ПОПЕРЧИТЬ	3/2	200	Решетка Противень (для сбора сока)	40-50
Запеченный картофель (половинки) (500-1000гр)	3	180-200	Противень	30-45
Мясной рулет с грибами замороженный (500-1000гр) СБРЫЗНУТЬ РАСТИТЕЛЬНЫМ МАСЛОМ	3	180-200	Противень	40-50

Перед началом работы (продолжение)

RU

2. Верхний нагревательный элемент + конвекция

Рекомендуемая температура: 190 °C

Работает верхний нагревательный элемент и вентилятор, который обеспечивает постоянную циркуляцию горячего воздуха.

Перед началом приготовления необходимо предварительно разогреть духовку.

(Вы можете разогреть духовку в режиме, используя режим «Гриль + Конвекция».)

Блюдо	Уровень размещения	Температура (°C)	Аксессуары	Время мин.
Корейка свиная на кости (1000гр) СБРЫЗНУТЬ РАСТИТЕЛЬНЫМ МАСЛОМ, ПОСОЛИТЬ И ПОПЕРЧИТЬ	3/2	180-200	Решетка Противень (для сбора сока)	50-65
Буженина по-домашнему из свиной шейки в фольге (1000-1500гр) Лучше предварительно замариновать	2 или 3	180-230	Противень	60-120
Курица целая (700-1500гр)	2 или 3	190-200	Противень	40-55
Стейки из мяса или рыбы (400-800гр) СБРЫЗНУТЬ РАСТИТЕЛЬНЫМ МАСЛОМ, ПОСОЛИТЬ И ПОПЕРЧИТЬ	3/2	180-200	Решетка Противень (для сбора сока)	15-35
Бисквит (1000гр)	2 или 3	180	Глубокий противень	20

Перед началом работы (продолжение)

3. Конвекция

Рекомендуемая температура: 170 °С

Эта функция используется для приготовления пищи, размещенной максимум на трех уровнях. Она также подходит для жарки. В этом режиме работает нагревательный элемент на задней стенке духового шкафа и вентилятор, который распределяет тепло.

Перед началом приготовления необходимо предварительно разогреть духовку.

(Вы можете разогреть духовку в режиме, который Вы выбрали, в данном случае это «Конвекция», или использовать режим «Гриль + Конвекция».)

Блюдо	Уровень размещения	Температура (°С)	Аксессуары	Время мин.
Корейка ягненка на кости (350-700гр) СБРЫЗНУТЬ РАСТИТЕЛЬНЫМ МАСЛОМ, ПОСОЛИТЬ И ПОПЕРЧИТЬ	3/2	190-200	Решетка Противень (для сбора сока)	40-50
Бананы с шоколадом, орехами и тростниковым сахаром 3-5шт У каждого банана сделать надрез, в него 10-15гр шоколада, 5-10гр орехов, по бокам сахар, смоченный водой. Завернуть в фольгу.	3	220-240	Решетка	15-25
Яблоки запеченные 5-8шт x 150-200гр Удалить сердцевину и заполнить ее сахаром. Поставить в сковороду с водой	3	200-220	Решетка	15-25
Котлеты мясные, шницели рубленые, биточки (300-600гр) СБРЫЗНУТЬ РАСТИТЕЛЬНЫМ МАСЛОМ	3	195	Противень	18-25
Рулет мясной с начинкой (500-1000гр) СБРЫЗНУТЬ РАСТИТЕЛЬНЫМ МАСЛОМ	3	180-200	Противень	50-65

Перед началом работы (продолжение)

RU

4. Большой гриль

Рекомендуемая температура: 240 °С

Функция "Большой гриль" используется для приготовления больших порций плоской пищи, например, бифштексов, шницелей или рыбы. Она также подходит для поджаривания тостов. В этом режиме работают верхний нагревательный элемент и гриль.

Перед началом приготовления необходимо предварительно разогреть духовку.

(Вы можете разогреть духовку в режиме, который Вы выбрали, в данном случае это «Супер гриль», или используя режим «Гриль + Конвекция».

Блюдо	Уровень размещения	Температура (°С)	Аксессуары	Время мин.
Сосиски или мелкие колбаски с 5-10шт	4/3	200	Решетка Противень (для сбора сока)	10-15
Охотничьи колбаски и шпикачки 8-10шт СБРЫЗНУТЬ РАСТИТЕЛЬНЫМ МАСЛОМ	4/3	200	Решетка Противень (для сбора сока)	10-12
Тосты для завтрака из тостового хлеба 5-10шт	4	240	Решетка	02-03 с одной стороны ПЕРВЕРНУТЬ 02-03 с другой стороны
Тосты с сыром для завтрака из тостового хлеба 5-10шт	3/2	200	Решетка Противень (для сбора сыра)	8-12
Блинчики с начинками замороженные (200-500гр) ВСТАВИТЬ В ХОЛОДНУЮ ДУХОВКУ (ДО РАЗОГРЕВА) СБРЫЗНУТЬ РАСТИТЕЛЬНЫМ МАСЛОМ	3	200	Противень	20-30

Перед началом работы (продолжение)

5. Малый гриль

Рекомендуемая температура: 240 °C

Этот режим используется для приготовления небольших порций плоской пищи, например, бифштексов, шницелей, рыбы и тостов, размещенных в центре противня или решетки. Работает только верхний нагревательный элемент.

Перед началом приготовления необходимо предварительно разогреть духовку.

(Вы можете разогреть духовку в режиме, который Вы выбрали, в данном случае это «Гриль», или используя режим «Гриль + Конвекция».)

Блюдо	Уровень размещения	Температура (°C)	Аксессуары	Время мин.
Камамбер запеченный замороженный (2x75гр – 4x75гр) ВСТАВИТЬ В ХОЛОДНУЮ ДУХОВКУ (ДО РАЗОГРЕВА)	3	200	Решетка	10-12
Багеты «Томато-Моцарелла» (с ветчиной или салями) замороженные	3/2	200	Решетка Противень (для сбора сыра)	15-20
Рыбные палочки (300-700гр) ВСТАВИТЬ В ХОЛОДНУЮ ДУХОВКУ (ДО РАЗОГРЕВА), СБЫЗНУТЬ РАСТИТЕЛЬНЫМ МАСЛОМ	3/2	200	Решетка Противень (для сбора сока)	15-25
Рыбные котлеты, брикеты филе (замороженные) (300-600гр) ВСТАВИТЬ В ХОЛОДНУЮ ДУХОВКУ (ДО РАЗОГРЕВА), СБЫЗНУТЬ РАСТИТЕЛЬНЫМ МАСЛОМ	3	180-200	Противень	20-35
Пицца замороженная (300-500g) ВСТАВИТЬ В ХОЛОДНУЮ ДУХОВКУ (ДО РАЗОГРЕВА)	3/2	180-200	Решетка Противень (для сбора сыра)	23-30

Перед началом работы (продолжение)

RU

6. Нижний нагревательный элемент + конвекция

Рекомендуемая температура: 190 °C

Режим «Нижний нагревательный элемент + конвекция» используется для таких рецептов, когда требуется сочная верхняя поверхность и поджаристая нижняя, например, для пиццы, лотарингского пирога, открытых фруктовых пирогов и творожного пудинга.

Перед началом приготовления необходимо предварительно разогреть духовку.

(Вы можете разогреть духовку в режиме, который Вы выбрали, в данном случае это «Нижний нагрев + конвекция», или использовать режим «Гриль + Конвекция».)

Блюдо	Уровень размещения	Температура (°C)	Аксессуары	Время мин.
Пирог с яблоками из дрожжевого теста замороженный (350-700гр)	3	180-200	Решетка	15-20
Пирожки слоеные с начинками замороженные (300-600гр) СМАЗАТЬ ЖЕЛТКОМ, ВСТАВИТЬ В ХОЛОДНУЮ ДУХОВКУ	3	180-200	Противень	25
Тефтели в соусе (250-500гр) В СКОВОРОДЕ	3	180-200	Сковорода на решетке	25-35
Булочки, рулетики из слоеного теста (500-1000гр) СМАЗАТЬ ЖЕЛТКОМ	3	180	Противень	15-23
Канелони в соусе (250-500гр) В СКОВОРОДЕ	3	180	Сковорода на решетке	22-30
Пироги из дрожжевого теста с начинками (600-1000гр) СМАЗАТЬ ЖЕЛТКОМ	3	180-200	Противень	20-30

Перед началом работы (продолжение)

7. Программа Авто Меню

Рекомендации по использованию функций авто меню.

В таблице указаны вес, необходимый аксессуар, уровень размещения и рекомендации по приготовлению различных блюд.

Программа авто меню уже включает в себя разогрев духовки за исключением программы приготовления пиццы.

В начале работы Вы увидите на дисплее время, необходимое для разогрева (5 мин.) После окончания разогрева Вы услышите сигнал, после чего расположите блюдо на необходимом уровне, используя подходящий аксессуар, и нажмите кнопку «Время приготовления», чтобы продолжить работу духовки.

№	Блюдо	Вес	Аксессуары	Уровень	Комментарии по приготовлению
1	Лазанья	1500г	Решетка	2	Используйте квадратную стеклянную форму для выпекания размером 20x20x5 см. Приготовьте соус: растопите 20г сливочного масла, добавьте 20г муки и порциями влейте 400г молока. В очищенной луковице сделайте надрез и вставьте лавровый лист, 2-3 гвоздики. Погрузите лук в соус. Добавьте соль и перец. Проварите. Отдельно приготовьте начинку: обжарьте 50г нарезанной кубиком моркови, 50г нарезанного кубиком лука и 50г нарезанного стебля сельдерея. Добавьте в несколько этапов 500-600г мясного фарша. Обжарьте. Добавьте 300г томатов в собственном соку. Протушите. Добавьте специи по вкусу. Отдельно приготовьте 200г теста для лазаньи. В кипящую подсоленную воду с оливковым маслом по одному листу добавляйте тесто и варите каждый до состояния "Аль Денте" (когда на срезе видна тонкая прослойка сырого теста). Натрите на терке 200-300г сыра Моццарелла для пиццы, Эмменталь или любого другого. Смазать дно формы для выпекания молочным соусом. Выложить 3-4 листа теста для лазаньи. Смазать молочным соусом. Выложить часть начинки. Посыпать слегка сыром. Накрыть 3-4 листами теста для лазаньи. Повторить операции. Последний слой должен быть из теста. Сверху обильно смазать соусом. Хорошо присыпать сыром. Поставить форму для выпекания на решетку.
2	Свинная корейка на кости	1000г	Решетка Противень для сбора сока	3 2	Очистить свинину от жилок и лишнего жира. Смазать оливковым или растительным маслом. Посолить, поперчить (можно использовать чили, паприку или другие специи). Свинину выложить на решетку косточками вниз.
3	Стейки из говядины	1000г (5 x 180-200г)	Решетка Противень для сбора сока	3 2	Очистить говяжью вырезку от жилок и нарезать на стейки перпендикулярно волокнам по 180-200г или купить готовые. Смазать оливковым или растительным маслом. Посолить, посыпать дробленным в меленке черным перцем. Выложить стейки на решетку.

Перед началом работы (продолжение)

RU

7. Программа Авто Меню

№	Блюдо	Вес	Аксессуары	Уровень	Комментарии по приготовлению
4	Свиная шейка запеченная в фольге (Буженина домашнему)	1000g 1500g	Противень	2	Свиную шейку обработать. Смешать 200-250g майонеза с 150-200g кетчупа (или 50-100g Дижонской горчицы) с травами по Вашему вкусу (орегано, базилик, майоран или смесь чили и т.д.), добавить соль и черный перец горошком, дробленый в меленке. Полностью погрузить шейку в соус и оставить мариноваться на 6-8 часов. После этого шейку завернуть в фольгу и положить на противень.
5	Курица целая	700-900g 1000–1500g	Противень	2	Курицу скрепить (связать шпагатом ножки или скрепить крестообразно, прорезав кожу и вставив ножку в отверстие, одну поверх другой). Крылышки можно удалить. Смазать оливковым или растительным маслом, посолить, поперчить белым молотым перцем и положить курицу на спинку на противень (ножками к вентилятору).
6	Мясо в горшочке	5 pots x 300-350g	Решетка	2	Приготовить 5-6 индивидуальных горшочков для запекания. Положить в каждый по 10g сливочного масла, 20g нарезанного дольками лука, присолить, 25g томатной пасты, 30g моркови, нарезанной в форме кружков; присолить, 150g нарезанной крупными кубиками свиной шейки, обваленной в муке, добавить соль и перец (можно добавить Аджику для пикантности). Сверху положить 80g нарезанного крупными кубиками или дольками картофеля с кожей. Добавить пару лавровых листов, несколько горошин черного перца и 60-80g воды. Накрывать горшочки и поставить на решетку.
7	Стейки из лосося, семги или морской форели	1000g (5 x 200-250g) 2000g (10 x 200-250g)	Решетка Противень для сбора сока	3 2	Очистить и нарезать рыбу на стейки весом 200g – можно с кожей, с костью или без на выбор, или же порезать рыбу на стейки-бабочки (можно взять готовые стейки "стейки-бабочки") Смазать оливковым или растительным маслом, сбрызнуть лимонным соком, посолить и положить рыбу на решетку.
8	Целая радужная форель в фольге	1000g (3 x 340-400r) 2200g (6 x 340-400r)	Решетка Противень для сбора сока	3 2	Подготовить небольшие пресноводные тушки форели (разморозить, если они заморожены, очистить чешую, удалить плавники, жабры и внутренности). Посолить, поперчить белым молотым перцем и сбрызнуть лимоном. Смазать фольгу сливочным маслом, зеленым маслом (сливочное масло, рубленая зелень петрушки, специи и вино) или другим приправленным маслом. Выложить форель. Обмазать её сливочным или другим маслом (можно добавить сырые картофельные дольки, овалы из моркови, овалы из лука-порей). Завернуть края фольги. Выложить на решетку "конвертики" с рыбой.

Перед началом работы (продолжение)

7. Программа Авто Меню

№	Блюдо	Вес	Аксессуары	Уровень	Комментарии по приготовлению
9	Творожная запеканка	1500г	Решетка	2	Используйте квадратную стеклянную форму для выпекания размером 20х20х5 см. Взбить миксером 3 яйца с 9 столовыми ложками сахара, добавляя сахар в яичную массу частями. Добавить 6 столовых ложек манной крупы, 75г топленого сливочного масла и 1500г творога 18% жирности (можно добавить ванильный сахар или ванильную эссенцию). Смазать форму для выпекания сливочным маслом, присыпать панировочными сухарями (можно использовать сладкие сухари, натерев их на терке). Выложить творожную массу в форму для выпекания, разровнять, смазать верхний слой сливочным маслом и сметаной. Прodelать ложкой неглубокие отверстия в форме полумесяца. Положить форму для выпекания с массой на решетку.
10	Овощи на гриле	700-1000г 1500г	Решетка Противень для сбора сока	3 2	Разрезать баклажан на полоски в 50-55 мм, цуккини нарезать так же, перец разрезать на 5-6 кусков, лук-порей разрезать на две половинки (используется только белая часть), помидоры и грибы положить целиком. Если они очень большие, то порезать на половинки. Для лучшего результата овощи можно замариновать. Маринад: 1ст. л бальзамического уксуса или другого на Ваш вкус, 1-3г орегано, базилика или любой другой специи, 3-5 ст.л оливкового масла, 1 ст.л соевого соуса (Вы можете использовать другой рецепт маринада или не мариновать вовсе). Равномерно разложить овощи на решетку.
11	Песочное печенье	500-700г	Противень	2	Смешать 250г муки, 180г нарубленного ножом сливочного масла, 80г сахарной пудры, 25г ванильного сахара (или 1 ч.л ванильной эссенции), 1 яйцо, щепотку соли. Замешанное тесто убрать в холодильник на 1 час. Раскатать тесто, нарезать на фигурки. Выложить на противень, покрытый бумагой для выпекания.
12	Пицца замороженная	450 – 500г 1000г (2 x 500г)	Решетка Противень для сбора сока	3 2	Распковать пиццу, удалить картонную подставку (если есть). НЕ РАЗМОРАЖИВАТЬ! Выложить пиццу на решетку.
13	Шарлотка с яблоками	1000г	Решетка	2	Используйте квадратную стеклянную форму для выпекания размером 20х20х5 см. Из двух яблок среднего размера (450-500г) удалить сердцевину и нарезать их пополам. Положить нарезанные яблоки в форму для выпекания, посыпать корицей (2-3 г). Перемешать миксером 4 яйца (не взбивать!), 170г муки и 270г сахара. Вылить смесь на яблоки. Поставить форму для выпекания на решетку.

Перед началом работы (продолжение)

RU

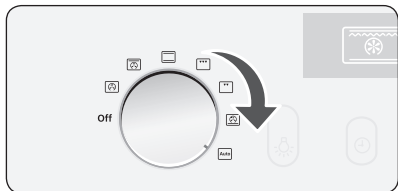
7. Программа Авто Меню

№	Блюдо	Вес	Аксессуары	Уровень	Комментарии по приготовлению
14	Бисквит для торта	300г	Решетка	2	Используйте стеклянную форму для выпекания диаметром 18-20см и высотой 7см. Взбить миксиром 3 яйца, всыпать по частям 180 г сахарной пудры или сахара. Взбить в густую пену. Добавить 90г муки. Можно добавить немного ванильного сахара или ванильной эссенции. Вылить тесто в формочку (можно покрыть её внутри бумагой для выпекания. Поставить формочку на решетку.
		1000г	Глубокий противень	2	Взбить миксиром 9 яиц, всыпать частями 540г сахарной пудры или сахара. Взбить в густую пену. Добавить 270 г муки. Можно добавить немного ванильного сахара или ванильной эссенции. Вылить тесто в глубокий противень, покрытый бумагой для выпекания
15	Ростбиф с кровью /Ростбиф хорошо прожаренный	1000 г	Решетка Противень для сбора сока	3 2	Удалить у вырезки пленку. Смазать оливковым или растительным маслом, посолить, поперчить черным перцем горошком, дробленным в меленке. Вырезку выложить на решетку по диагонали. Вставьте решетку с мясом в духовку более толстой частью вырезки ближе к вентиляторам. Когда Вы услышите сигнал в процессе приготовления, переверните мясо. Нажмите кнопку «Время приготовления», чтобы продолжить. Вытащить и дать постоять 2-3 мин. Нарезать. Подавать горячей или охлажденной.
		1000 г	Решетка Противень для сбора сока	3 2	

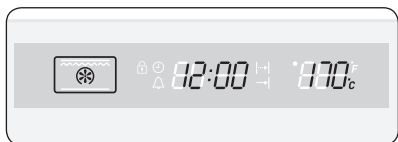
Использование духового шкафа

RU

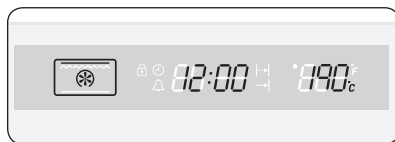
Установка режима функции приготовления



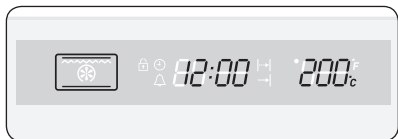
1 Поворотом регулятор выбора функции приготовления выберите желаемую функцию духового шкафа.



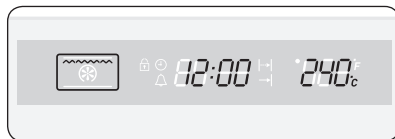
Конвекция



Верхний нагревательный элемент + конвекция



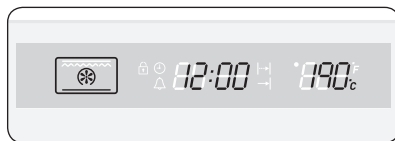
Обычный



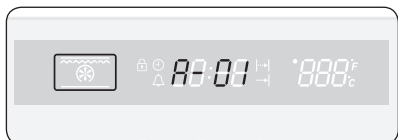
Большой гриль



Малый гриль



Нижний нагревательный элемент + конвекция

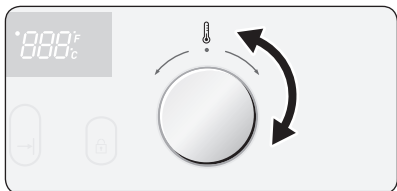


Автоматическое приготовление

Использование духового шкафа (продолжение)

RU

Установка температуры духового шкафа



- 1** Поворотом ручки установки времени/температуры установите нужную температуру. Шаг изменения температуры составляет 5 °С.

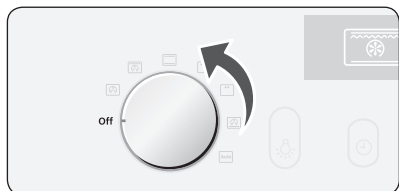
40 °С – 250 °С

40 °С – 300 °С (большой и малый гриль)

- ☒ Температуру можно регулировать во время приготовления пищи. В процессе приготовления пищи верхний и нижний нагревательные элементы периодически включаются и выключаются, чтобы регулировать и поддерживать заданную температуру.

Использование духового шкафа (продолжение)

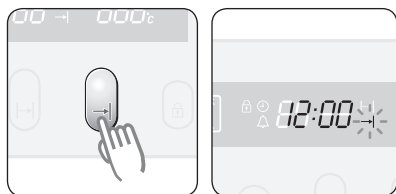
Выключение духового шкафа



Для выключения печи поверните регулятор выбора функции приготовления в положение "Выкл"

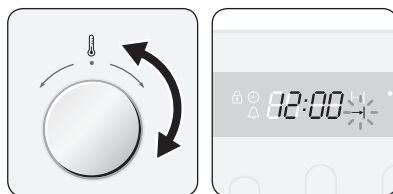
Установка времени окончания приготовления

Вы можете установить время окончания приготовления в процессе приготовления.

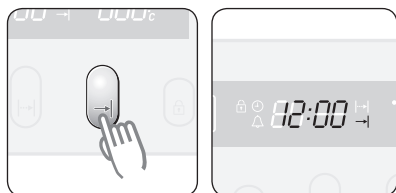


- 1** Нажмите кнопку времени окончания приготовления.

Пример текущее время 12:00



- 2** Поворотом ручки установки времени/температуры установите желаемое время окончания приготовления.



- 3** Нажмите кнопку времени окончания приготовления. Будет установлено выбранное время окончания приготовления, если в течение 5 секунд не была нажата кнопка времени окончания приготовления.

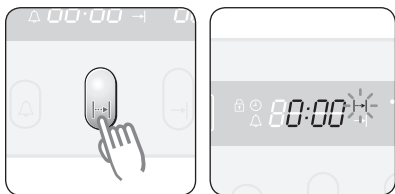
✉ В процессе приготовления вы можете изменить предварительно установленное время окончания приготовления поворотом ручки установки времени/температуры, чтобы достичь лучших результатов приготовления пищи.

Использование духового шкафа (продолжение)

RU

Время приготовления

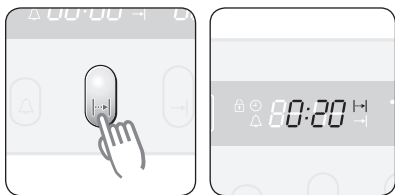
Вы можете устанавливать время приготовления в процессе приготовления.



1 Нажмите кнопку времени приготовления.



2 Поворотом ручки установки времени/температуры установите желаемое время приготовления.



3 Нажмите кнопку времени приготовления.
Будет установлено выбранное время приготовления, если в течение 5 секунд не была нажата кнопка времени приготовления.

- ☒ В процессе приготовления вы можете изменить предварительно установленное время приготовления поворотом **ручки установки времени/температуры**, чтобы достичь лучших результатов приготовления.

Использование духового шкафа (продолжение)

RU

Отложенный старт

Вариант 1 - сначала вводится время приготовления

Если вы ввели время окончания приготовления после того, как было установлено время приготовления, время приготовления сравнивается со временем окончания приготовления, и, при необходимости, для духового шкафа устанавливается отложенное время старта.



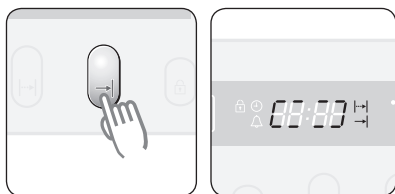
- 1** Нажмите кнопку времени окончания приготовления.

Пример текущее время 15:00, и необходимое время приготовления 5 часов.



- 2** Поворотом ручки установки времени/температуры установите время окончания приготовления.

Пример Вы хотите, чтобы блюдо готовилось 5 часов и приготовление закончилось в 20:30.



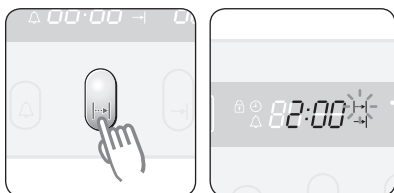
- 3** Нажмите кнопку времени окончания приготовления. До наступления времени отложенного старта на дисплее будет отображаться символ "Ready" (Готов).

Использование духового шкафа (продолжение)

RU

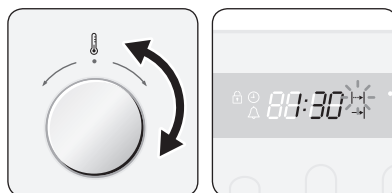
Вариант 2 - сначала вводится время окончания приготовления

Если вы ввели время приготовления после того, как было установлено время окончания приготовления, время приготовления сравнивается со временем окончания приготовления и, при необходимости, для духового шкафа устанавливается отложенное время старта.



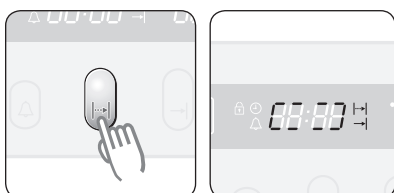
1 Нажмите кнопку времени приготовления.

Пример Текущее время 15:00, и необходимое время окончания приготовления 17:00.



2 Поворотом ручки установки времени/температуры установите время окончания приготовления.

Пример Вы хотите, чтобы блюдо готовилось 1 час 30 минут и приготовление закончилось в 17:00.

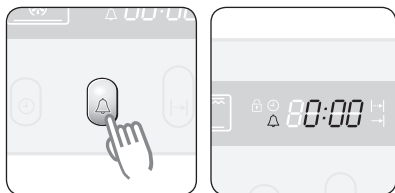



3 Нажмите кнопку времени приготовления. До наступления времени отложенного старта на дисплее будет отображаться символ "Ready" (Готов).

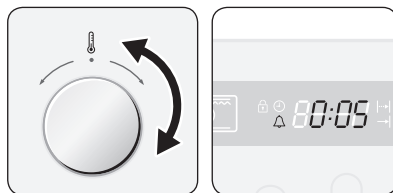
Использование духового шкафа (продолжение)

Кухонный таймер

RU

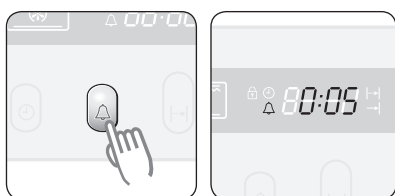


- 1** Нажмите кнопку **кухонного таймера** один раз. Будет мигать символ “”.



- 2** Поворотом ручки **установки времени/температуры** установите желаемое время.

Пример 5 минут

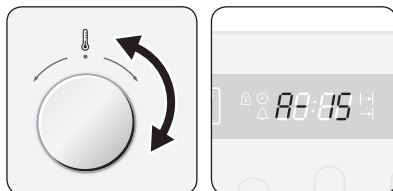
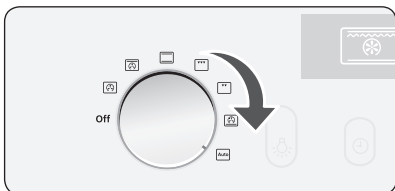


- 3** Нажмите кнопку **кухонного таймера** для запуска таймера. По истечении установленного времени прозвучит звуковой сигнал.

- Нажмите и удерживайте кнопку **кухонного таймера** в течение 2 секунд, чтобы отменить таймер.

Использование духового шкафа (продолжение)

Автоматическое приготовление



1 Поверните регулятор выбора функции приготовления в положение “Автоматическое приготовление”.

2 Выберите требуемый рецепт приготовления, поворачивая регулятор времени/температуры вправо и влево. После выбора рецепта необходимо подождать 5 секунд, а затем выбрать вес. После выбора рецепта с заданным весом приготовление начнется немедленно.



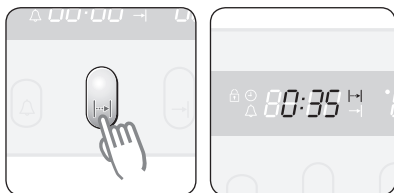
3 Выберите требуемый вес, поворачивая регулятор времени/температуры вправо и влево. Отобразится время предварительного нагрева (мин:сек) и через 5 секунд после выбора веса начнется обратный отсчет. Для рецепта приготовления без предварительного нагрева отобразится оставшееся время приготовления (час:мин).

Обратный отсчет времени предварительного нагрева завершен

После завершения процесса предварительного нагрева прозвучит звуковой сигнал и отобразится оставшееся время приготовления (час:мин). Не изменяйте состояние предварительного подогрева, пока продукты находятся в печи и не будет нажата кнопка времени приготовления.

Использование духового шкафа (продолжение)

RU



- 4** Нажмите кнопку времени приготовления. Отобразится обратный отсчет времени приготовления. Начнется Этап 1 приготовления.

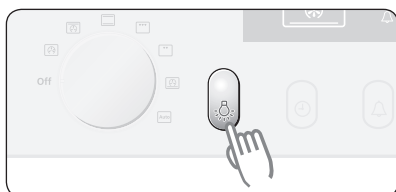
Когда потребуется “Перевернуть”

Прозвучит звуковой сигнал, информирующий, что пора перевернуть. После наступления времени переворота приготовление прекращается, пока не будет нажата кнопка времени приготовления.



- 5** Нажмите кнопку времени приготовления. Сигнал прекращается, и приготовление возобновляется.

Включение/выключение освещения



- 1** Нажмите кнопку включения/выключения освещения.

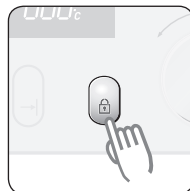
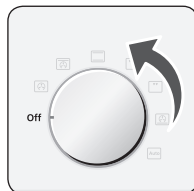
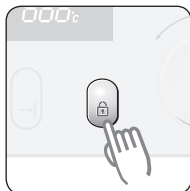
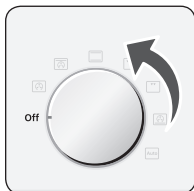
- 1 раз Выкл.
- 2 раз Вкл

Использование духового шкафа (продолжение)

RU

Функция блокировки

В режиме ожидания можно использовать функцию блокировки.

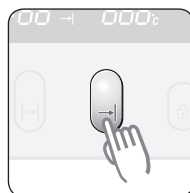
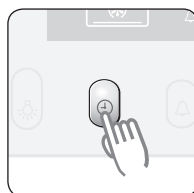
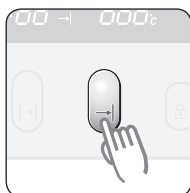
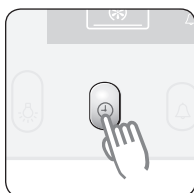


1 Поверните регулятор выбора функции приготовления в положение “Выкл”. Нажмите на 3 секунды кнопки блокировки. В поле дисплея появится индикация (🔒).

2 Поверните регулятор выбора функции приготовления в положение “Выкл”. Для разблокирования еще раз нажмите на 3 секунды кнопки блокировки.

☒ В состоянии блокировки кнопки и регуляторы, кроме функции разблокирования, не работают.

Отключение звукового сигнала



1 Для отключения звукового сигнала одновременно нажмите кнопку часов и кнопку окончания времени приготовления, и удерживайте их в течение 3 секунд.

2 Чтобы снова включить звуковой сигнал, снова одновременно нажмите кнопку часов и кнопку окончания времени приготовления и удерживайте их в течение 3 секунд.

ПРЕДУПРЕЖДЕНИЕ

Не используйте для очистки духового шкафа устройства для чистки водой под высоким давлением или струей пара.

Внешняя поверхность духового шкафа

- Для очистки внутренних и внешних поверхностей духового шкафа используйте тряпку и мягкое чистящее средство или теплую мыльную воду.
- Вытирайте досуха кухонной бумагой или сухим полотенцем.
- Не используйте металлические мочалки, едкие и абразивные чистящие средства.

Передние поверхности духового шкафа из нержавеющей стали

- Не используйте металлические мочалки, наждачную бумагу или абразивы. Они могут повредить покрытие.

Передние поверхности духового шкафа из алюминия

- Аккуратно протрите поверхность мягкой тканью или салфеткой из микроволокна, смоченной мягким средством для чистки стекла.

ПРЕДУПРЕЖДЕНИЕ

Перед началом очистки убедитесь в том, что духовой шкаф остыл.

Внутренняя поверхность духового шкафа

- Не чистите вручную уплотнение дверцы.
- Не используйте грубые шлифовальные подушечки или чистящие губки.
- Чтобы избежать повреждения эмалированных поверхностей духового шкафа, используйте имеющиеся в продаже чистящие средства для духовых шкафов.
- Чтобы удалить стойкие пятна грязи, используйте специальное чистящее средство для духовых шкафов.

Принадлежности

Мойте всю посуду и принадлежности после каждого использования и протирайте их досуха кухонным полотенцем.

Для облегчения очистки можно замочить их в теплой мыльной воде на 30 минут.

Чистка и уход (продолжение)

RU

Поверхности из каталитической эмали

Съемная панель покрыта темно-серой каталитической эмалью, которая может оказаться загрязненной маслом и жиром, попадающими на нее при циркуляции воздуха в режиме конвекции. Эти отложения сгорают при температуре 200 °С и выше, например, при выпекании или жарке. Более высокая температура приводит к более быстрому сгоранию.

Духовой шкаф и принадлежности необходимо очищать после каждого использования. В противном случае в процессе последующего выпекания или жарки эти отложения пригорают, и их очистка будет очень трудной, а в некоторых случаях даже невозможной.

Ручная очистка

Перед очисткой убедитесь в том, что духовой шкаф холодный.

- Покрытие из каталитической эмали необходимо очищать, используя раствор мощного средства в горячей воде и мягкую нейлоновую щетку.

Не используйте абразивные чистящие вещества, жесткие щетки, наждачную бумагу или ткань, стальные мочалки, ножи или другие абразивные материалы. Не используйте для чистки каталитической эмали аэрозоли для чистки духовых шкафов, так как химикаты, используемые в них, могут повредить каталитическую эмаль и сделать ее неэффективной.

При использовании аэрозолей для чистки духовых шкафов для чистки внутренней поверхности духового шкафа сначала снимите панель из каталитической эмали.

Очистка с использованием высоких температур

Перед очисткой покрытия из каталитической эмали с использованием высоких температур убедитесь в том, что внутренние поверхности духового шкафа были очищены так, как было описано выше. В противном случае, высокие температуры могут привести к запеканию пятен грязи на внутренних поверхностях и сделать их удаление невозможным.

Если после ручной очистки духовой шкаф все еще сильно загрязнен, его нагревание до высокой температуры может помочь удалить пятна от масла и жира.

Заметим, что пятна от специй, сиропа и аналогичных веществ не удаляются при этом процессе. Их необходимо удалять вручную раствором мягкой чистящей жидкости в горячей воде с помощью мягкой щетки.

- Удалите из духового шкафа все принадлежности.
- Установите духовой шкаф в обычный режим.
- Установите температуру 250 °С.
- Включите духовой шкаф примерно на 1 час. Период времени зависит от степени загрязнения.

Хорошим вариантом является установка времени окончания процесса с использованием установки времени окончания приготовления, чтобы не забыть выключить духовой шкаф.

Любая оставшаяся грязь будет постепенно удаляться во время последующего использования духового шкафа при высоких температурах.

Чистка и уход (продолжение)

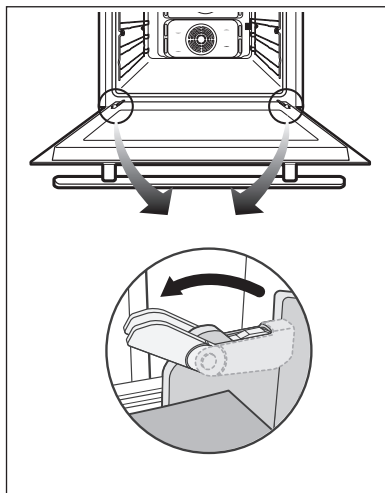
RU

Очистка дверцы духового шкафа

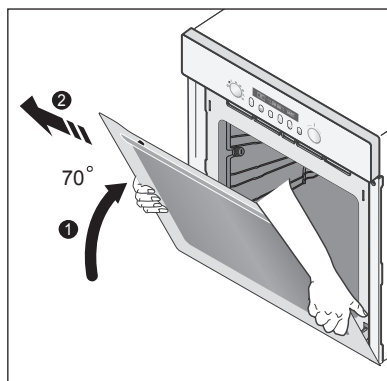
При обычном использовании дверцу духового шкафа снимать не нужно, но при необходимости ее можно снять, например, для очистки, пользуясь этими инструкциями. Дверца духового шкафа тяжелая.

Снятие дверцы

1. Откройте зажимы на обеих петлях дверцы.



2. Двумя руками возьмитесь за обе стороны дверцы посередине.
3. Поверните дверцу примерно на 70° до тех пор, пока петли полностью не выйдут из своих отверстий.

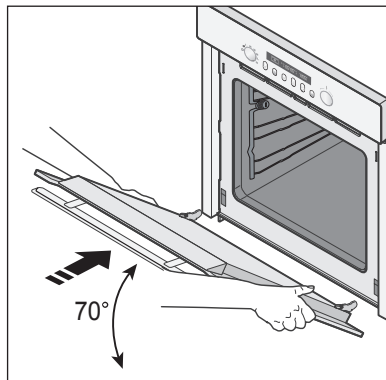


Чистка и уход (продолжение)

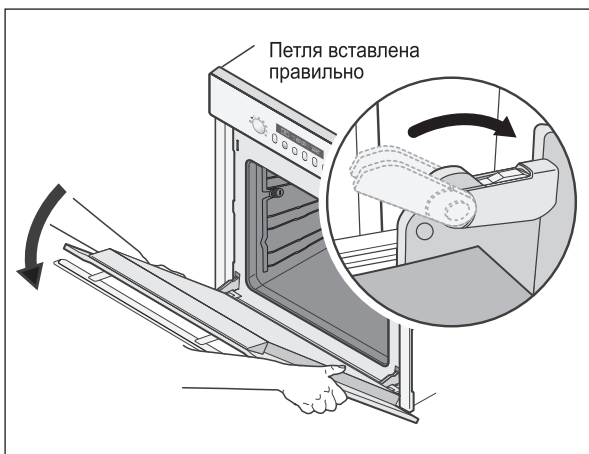
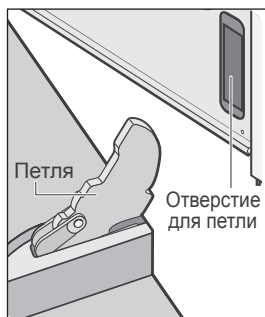
RU

Установка дверцы

1. При открытых защелках вставьте петли дверцы в отверстия.



2. Поверните дверцу в горизонтальное положение и закройте защелки.



Чистка и уход (продолжение)

RU

Чистка стекла дверцы

В дверце духового шкафа имеется трехслойное стекло. Внутреннее и среднее стекло можно снять для очистки.

ПРЕДУПРЕЖДЕНИЕ

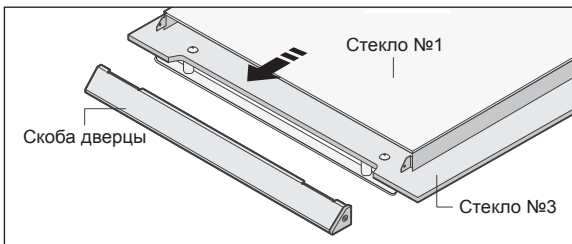
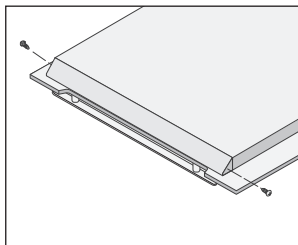
- После того, как вы сняли дверцу с духового шкафа, защелки должны оставаться открытыми.
- Не используйте жесткие абразивные чистящие средства или металлические скребки для очистки дверцы духового шкафа; они могут поцарапать поверхность или разбить стекло.
- Когда дверца установлена на место, удаление некоторых деталей (стекла дверцы или других деталей) из дверцы может привести к получению травмы.

Внимание

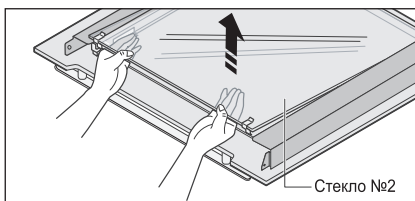
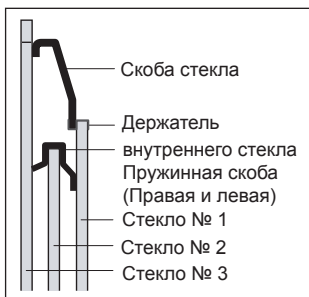
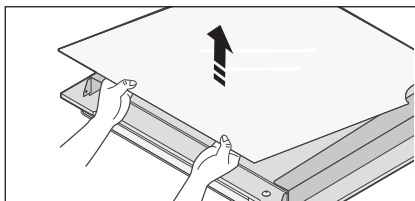
Стекло может разбиться, если вы прилагаете чрезмерные усилия, особенно в зоне углов переднего стекла.

Разборка дверцы

1. Отверните два винта с левой и правой сторон дверцы.
2. Снимите две опоры и скобу дверцы, отверните два винта, прикрепляющих ручку.



3. Отсоедините внутреннее стекло № 1 от дверцы.
4. Поднимите стекло №2 и удалите две пружинные скобы в верхней части стекла.



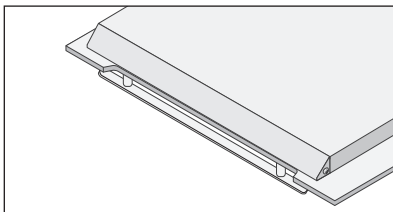
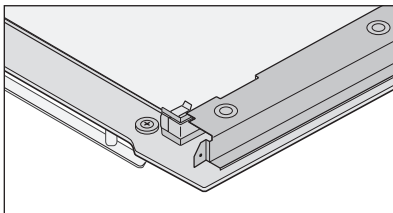
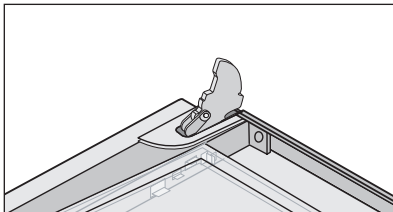
- ☒ Промойте стекла теплой водой или жидким чистящим средством и вытрите насухо мягкой чистой тряпкой.

Чистка и уход (продолжение)

RU

Сборка дверцы

1. Промойте стекла и внутренние части теплой мыльной водой.
 - ☒ Не используйте абразивные чистящие средства или металлические мочалки для чистки кастрюль. Используйте губку, смоченную жидким чистящим средством или теплой мыльной водой.
2. Присоедините две пружинные скобы к верхней части стекла № 2 и установите стекло №2 на место.
3. Установите на дверцу стекло №1, скобу дверцы и опоры.
4. Заверните два винта с боковых сторон дверцы.

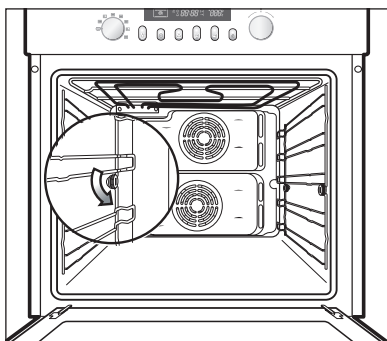


Боковые направляющие противней

Для чистки внутренней поверхности духовки боковые направляющие противней могут быть сняты с обеих сторон.

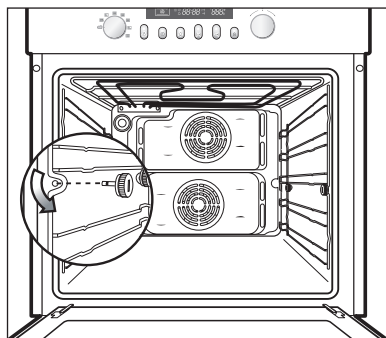
Отсоединение боковых направляющих

1. Поверните дальний крепежный винт на боковой направляющей 2-3 раза против часовой стрелки.

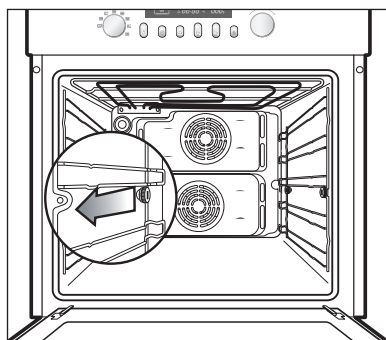


Чистка и уход (продолжение)

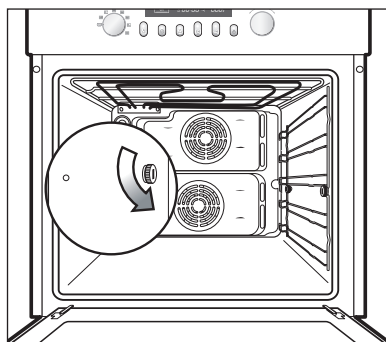
- Удалите крепежный винт на передней части, поворачивая его против часовой стрелки и удерживая боковую направляющую от перемещения.



- Потяните боковую направляющую на себя и удалите ее из камеры.



- Удалите дальний винт, поворачивая его против часовой стрелки.

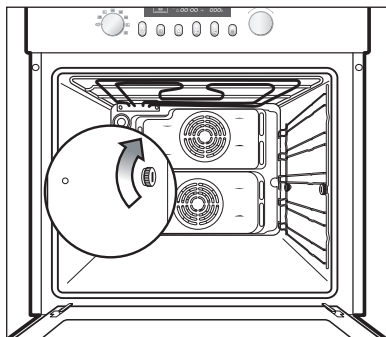


Чистка и уход (продолжение)

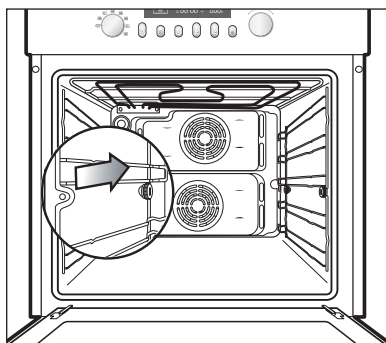
RU

Присоединение боковых направляющих

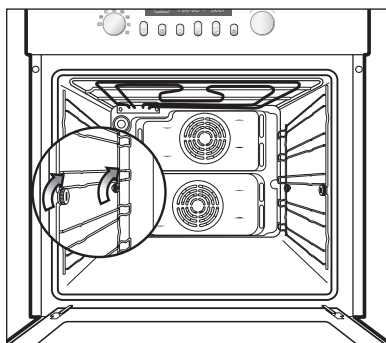
1. Вставьте дальний крепежный винт в соответствующее резьбовое отверстие боковой стенки камеры и поверните 2-3 раза по часовой стрелке.



2. Вставьте боковую направляющую, перемещая ее U-образную прорезь под головку винта. Затем продвиньте боковую направляющую вперед до упора по направлению к винту.



3. Вставьте второй винт в переднее резьбовое отверстие боковой стенки камеры таким образом, чтобы он вошел в передний вырез боковой направляющей. Затем затяните оба винта, поворачивая их по часовой стрелке.



Замена лампы освещения



Опасность поражения электрическим током!

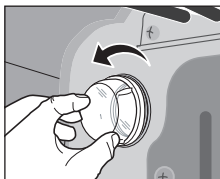
Перед заменой лампы освещения выполните следующие операции:

- Выключите духовой шкаф;
- Отключите духовой шкаф от сети переменного тока; и
- Постелите ткань на дно духового шкафа, чтобы защитить от повреждения лампу и стеклянный колпачок.

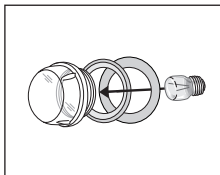


Вы можете приобрести лампу в сервисном центре SAMSUNG.

Замена лампы на задней стенке духового шкафа и очистка стеклянного колпачка



1. Снимите колпачок, повернув его против часовой стрелки.
2. Снимите металлическое кольцо и плоское кольцо, очистите стеклянный колпачок.
3. При необходимости замените лампу на лампу для духовых шкафов мощностью 25 Вт, на напряжение 230 В, жаростойкую до 300 °С.



4. Наденьте металлическое и плоское кольца на стеклянный колпачок.
5. Установите стеклянный колпачок.

Ответы на часто задаваемые вопросы и устранение проблем

Что делать, если духовой шкаф не нагревается?

Проверьте, решит ли проблему одно из следующих действий:

- Духовой шкаф может быть не включен. Включите духовой шкаф.
- Часы могут быть не установлены. Установите время (см. раздел “Установка времени”).
- Проверьте, заданы ли все необходимые установки.
- В доме мог перегореть плавкий предохранитель или сработать автоматический выключатель. Замените плавкие предохранители или включите автоматический выключатель. Если эта проблема повторяется, вызовите квалифицированного электрика.
- Мощность духового шкафа напрямую зависит от напряжения питающей электросети. Рекомендуем проверить напряжение питающей электросети в Вашем доме под нагрузкой. При включении духового шкафа напряжение в сети может снижаться, особенно в том случае, если система электропитания в Вашей квартире не рассчитана на мощность, потребляемую данным духовым шкафом.
- Хотелось бы отметить, что если возникают проблемы в “проседании” напряжения (если параллельно работают мощные электроприборы), то рекомендуем организовать отдельно подключение шкафа, организовав отдельный ввод от электрощитка. Данный ввод должен быть рассчитан на ток не менее 16 А и защищён отдельным автоматом. Рекомендуем также убедиться, что суммарная мощность включённых электроприборов не превышает той, на которую рассчитан Ваш электрощит.

Что делать, если функция духового шкафа и температура установлены, но духовой шкаф не нагревается?

Могут возникнуть проблемы с внутренними электрическими соединениями. Позвоните в свой местный сервисный центр.

Что делать, если появляется код ошибки, и духовой шкаф не нагревается?

Возникла неисправность во внутренних электрических соединениях. Позвоните в свой местный сервисный центр.

Что делать, если время на дисплее мигает?

Произошло нарушение энергоснабжения. Установите время (см. раздел “Установка времени”).

Что делать, если не работает освещение духового шкафа?

Лампа освещения духового шкафа перегорела. Замените лампу (см. раздел “Замена лампы освещения”).

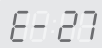
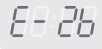


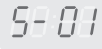


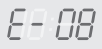
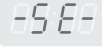

Что делать, если вентилятор духового шкафа работает, хотя не был установлен режим, при котором работает вентилятор?

После окончания использования духового шкафа вентилятор работает до охлаждения духового шкафа. Позвоните в свой местный сервисный центр, если вентилятор продолжает работать после охлаждения духового шкафа.

Гарантия и обслуживание (продолжение)

Коды ошибок и безопасности

RU

Коды ошибок и безопасности	Общие функции	Решение
   	ОШИБКА ДАТЧИКА ТЕМПЕРАТУРЫ	Позвоните в местный сервисный центр SAMSUNG
	СРАБОТАЛО ЗАЩИТНОЕ ОТКЛЮЧЕНИЕ Духовой шкаф работал с заданной температурой в течение длительного времени.	Выключите духовой шкаф и извлеките пищу. Дайте духовому шкафу остыть перед дальнейшим использованием.
    	Ошибки функционирования духового шкафа могут вызвать низкую производительность и проблемы с безопасностью. Немедленно прекратите использование духового шкафа.	Позвоните в местный сервисный центр SAMSUNG .

Технические характеристики

BF65CCSTR

Источник питания	230 В ~ 50 Гц
Объем (полезная емкость)	65 л
Потребляемая мощность	Макс. 3,400 Вт
Масса Нетто Брутто	около 40 кг около 44 кг
Высота x Ширина x Глубина	595 мм x 595 x 566 мм
Внутренние размеры духового шкафа	440 мм x 365 мм x 405 мм
Высота x ширина x глубина	

Гарантия не распространяется в случае, если пользователем были игнорированы рекомендации, изложенные в данной инструкции пользователя.

Данное изделие предназначено для использования в нормальных условиях, т.е. соответствующим российским стандартам

Подлежит использованию по назначению
в нормальных условиях
Срок службы: 7 лет



Примечание



RU





ELECTRONICS

Если у вас есть предложения или вопросы по продуктам Samsung, связывайтесь с информационным центром Samsung.

SAMSUNG ELECTRONICS RUSSIA SERVICE

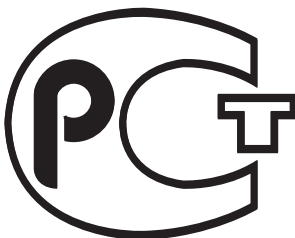
8-800-555-55-55

www.samsung.ru

SAMSUNG ELECTRONICS UKRAINE

8-800-502-0000

www.samsung.com/ur



АЯ46

- Сертификат : **РОСС KR.АЯ46.В50100**
- Срок действия : **с 20, 11, 2006 по 19, 11, 2009**

ИЗГОТОВЛЕНО В ТАЙЛАНДЕ

ИЗГОТОВИТЕЛЬ: САМСУНГ

ТОВАР СЕРТИФИЦИРОВАН: РОСТЕСТ МОСКВА

АДРЕС:

THAI SAMSUNG ELECTRONICS CO.,LTD.

313 Moo 1 Sukhaphiban 8 Rd. Sriracha Industry Park

T.Bung A.Sriracha Chonburi Thailand 20230