

## **Спасибо, что Вы выбрали наш электробытовой прибор**

Мы желаем Вам получить массу удовольствия от Вашего нового прибора и надеемся, что в следующий раз Вы вновь выберете наше изделие.

Пожалуйста, внимательно прочтите это руководство, и во время эксплуатации прибора используйте его в качестве справочного документа. Руководство пользователя должно передаваться каждому будущему владельцу изделия.

## Оглавление

Предупреждения и Важная информация по безопасности .....	32
Описание изделия .....	34
зоны управления таймером .....	35
Перед первым использованием духового шкафа .....	37
Эксплуатация духового шкафа .....	38
Таблицы выпекания и жарения .....	42
Чистка и техническое обслуживание .....	44
Если что-то не работает .....	48
Технические данные .....	49
Указания для установщика .....	50
Инструкции по встраиванию .....	52
Гарантия/Обслуживание клиентов .....	53
Европейская гарантия .....	53

## Руководство по использованию данных инструкций пользователя



Указания по безопасности



Пошаговые указания по эксплуатации



Советы и рекомендации



Данное изделие соответствует следующим **Директивам ЕЕС:**

- **2006/95** (Директива по низкому напряжению);
  - **89/336** ( Д иректорива по электромагнитной совместимости);
  - **93/68** (Общая директива);
- с последующими модификациями.

## Русский



### Предупреждения и важная информация по безопасности

Храните данные инструкции пользователя всегда вместе с прибором. В случае передачи или продажи изделия третьим лицам, либо если Вы оставляете прибор дома при перемене места жительства, очень важно, чтобы новый пользователь имел доступ к инструкциям пользователя и к сопровождающей информации.

Данные предостережения приведены в интересах безопасности пользователей и проживающих с ними лиц. Поэтому перед подключением и (или) использованием прибора внимательно прочтите их.

### Установка

- Установка должна выполняться квалифицированным лицом, в соответствии с действующими правилами и нормативами. Отдельные операции по установке описаны в инструкциях для установщика.
- Прибор должен устанавливаться и подключаться квалифицированным лицом, обладающим специальными знаниями, работающим в соответствии с директивами.
- В случае если в ходе установки требуются любые модификации источников энергии, они также должны выполняться квалифицированным электриком.
- Будьте очень осторожны при использовании плиты. Сильное тепло, исходящее от нагревательных элементов, делает полки и другие части очень горячими.
- Если по каким-либо причинам для приготовления пищи в духовом шкафу вам необходимо использовать фольгу, никогда не допускайте ее непосредственного контакта с дном духового шкафа.
- При чистке духового шкафа действуйте с осторожностью: ни в коем случае не допускайте попадания брызг на жировой фильтр (если таковой имеется), на нагревательные элементы и на датчик термостата.

### Эксплуатация

- Данный духовой шкаф предназначен для приготовления продуктов питания; ни в коем случае не используйте его в любых других целях.
- При открывании дверцы духового шкафа, во время приготовления пищи или по его окончании, будьте осторожны с парами горячего воздуха, выходящими из духового шкафа.
- Опасно вносить изменения любого рода в данный прибор или его характеристики.
- В процессе выпекания, жарения и приготовления пищи на гриле окошко духового шкафа и другие части прибора становятся горячими, поэтому не следует допускать приближения детей к прибору. Следите за тем, чтобы при подключении электрических

компонентов к розеткам, расположенным рядом с духовым шкафом, их провода не соприкасались с раскаленными кольцами или не могли зацепиться за дверцу духового шкафа.

- Для того чтобы вынуть жаропрочные тарелки или сковородки, всегда надевайте специальные перчатки.
- Регулярная чистка предохранит материал поверхности от порчи.
- Перед тем как чистить духовой шкаф, отключите питание или отсоедините сетевой штепсель.
- Если Вы не собираетесь пользоваться духовым шкафом, убедитесь, что духовой шкаф находится в положении “ ВЫКЛ. ” .
- Данный духовой шкаф изготовлен в виде отдельного прибора или в комбинации с электрической варочной панелью, в зависимости от модели, для однофазного подключения к источнику питания напряжением 230 В.
- Данный прибор нельзя чистить струйным пароочистителем или пароочистителем с сухим паром.
- Не используйте абразивные чистящие средства или острые металлические скребки. Ими можно поцарапать стекло дверцы духового шкафа, в результате чего стекло может лопнуть.

## Безопасность детей

- Данный прибор предназначен для использования взрослыми. Позволять детям пользоваться или играть им - опасно.
- Не позволяйте детям приближаться, когда духовой шкаф работает. К тому же, после выключения духовой шкаф еще долго остается горячим.
- Данное изделие не предназначено для эксплуатации детьми и другими лицами, которые по своим

физическим, сенсорным или ментальным способностям, вследствие недостатка опыта или знаний не могут безопасно эксплуатировать изделие без присмотра отвечающего за их безопасность лица или получения от него соответствующих инструкций, позволяющих им безопасно эксплуатировать устройство.

## Обслуживание клиентов

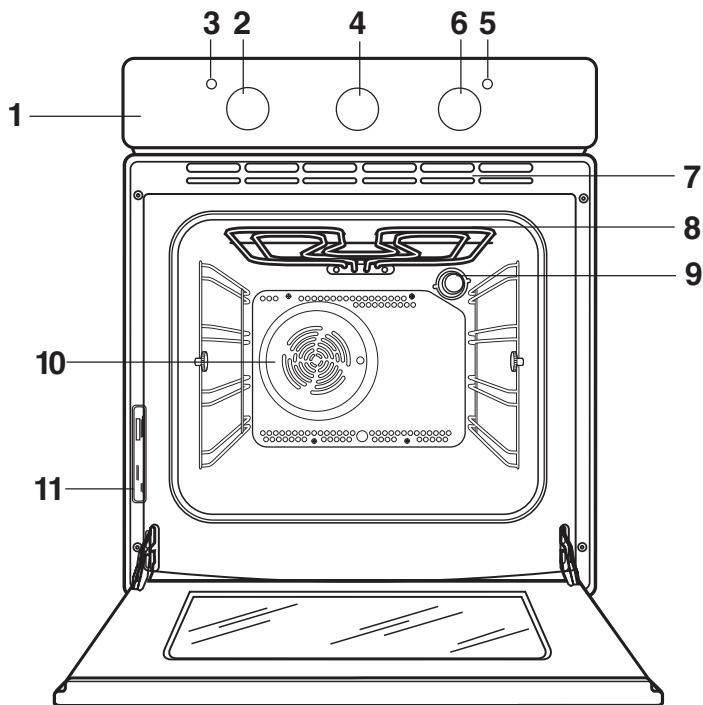
- В случае необходимости проверки и (или) ремонта, данные работы должны выполняться департаментом обслуживания изготовителя или авторизованной изготовителем сервисной службой; при этом должны использоваться только оригинальные запчасти.
- В случае неполадок или повреждений не пытайтесь отремонтировать прибор самостоятельно. Ремонт, выполненный необученным лицом, может привести к повреждениям или травмам.



Символ  на самом изделии или его

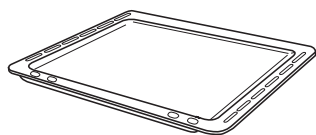
упаковке указывает на то, что при утилизации данного изделия с ним нельзя обращаться как с обычными бытовыми отходами. Поэтому оно должно быть передано в пункт сбора для переработки электрического и электронного оборудования. Обеспечив правильную утилизацию данного изделия, Вы поможете защите окружающей среды и здоровья человека. Неправильная утилизация наносит вред окружающей среде и здоровью. За более подробной информацией о правилах утилизации и переработки данного изделия обращайтесь в местные органы власти, в службу по утилизации отходов или в магазин, в котором Вы приобрели данное изделие.

## Описание изделия

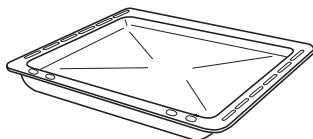


- |   |  |
|---|--|
| 1. Панель управления                            | 7. Вентиляционные отверстия для вентилятора охлаждения |
| 2. Ручка термостата духового шкафа              | 8. Гриль   |
| 3. Индикаторная лампочка термостата             | 9. Лампочка освещения духового шкафа                   |
| 4. Программатор времени окончания приготовления | 10. Конвекционный вентилятор                           |
| 5. Индикаторная лампочка включения              | 11. Табличка с техническими данными                    |
| 6. Ручка выбора режима духового шкафа           |  |

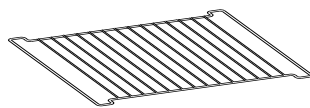
## Принадлежности духового шкафа



Поддон для кексов








Противень для сбора жира

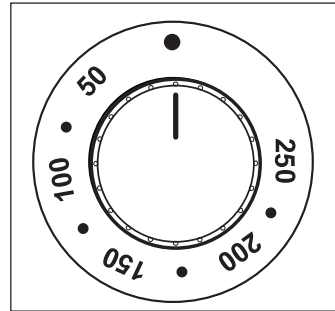
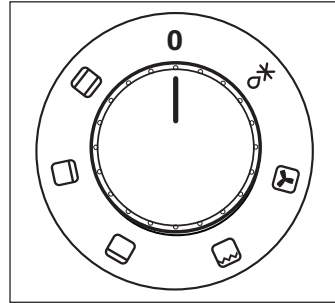


Полка с защитой от опрокидывания

## Регуляторы

### Ручка выбора режима духового шкафа

- 0** Духовой шкаф выключен
- \***  
**o** Размораживание - Этот режим предназначен для размораживания замороженных продуктов
-  Режим конвекции - Этот режим позволит Вам одновременно готовить продукты на разных уровнях без взаимопроникновения запахов.
-  Гриль - В этом режиме нагревательный элемент гриля включается полностью
-  Верхний нагревательный элемент - Тепло поступает только сверху духового шкафа
-  Нижний нагревательный элемент - Тепло поступает только снизу духового шкафа
-  Традиционный режим приготовления - Тепло поступает как от верхнего, так и от нижнего нагревательных элементов, обеспечивая равномерный нагрев внутреннего пространства духового шкафа



### Индикаторная лампочка включения

Индикатор включения загорается при повороте в какое-либо рабочее положение ручки выбора режима духового шкафа.

### Ручка выбора температуры (ручка термостата)

Поворачивая ручку выбора температуры против часовой стрелки, Вы можете выбрать температуру приготовления в пределах от 50°C до 250°C.

### Индикаторная лампочка термостата

Индикаторная лампочка включается после выбора температуры приготовления поворотом ручки термостата. Она будет гореть до тех пор, пока заданная температура не будет достигнута. Затем она будет гаснуть и загораться, указывая на поддержание заданной температуры.

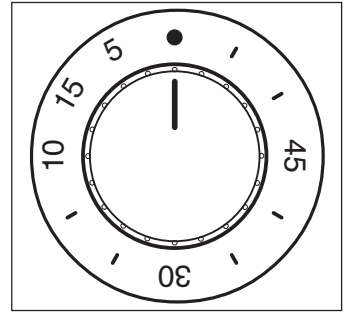
## Предохранительный термостат

Во избежание опасного перегрева (вследствие некорректного использования или неисправности компонентов), духовой шкаф оснащен предохранительным термостатом, который прерывает подачу энергии. При снижении температуры духовой шкаф снова включается автоматически.

Если пусковая схема термостата сработала из-за неправильной эксплуатации прибора, достаточно исправить ошибку, после того как духовой шкаф остынет; если же термостат срабатывает из-за неисправности компонента, пожалуйста, обратитесь в Сервисный центр.

## Вентилятор охлаждения

Духовой шкаф оборудован охлаждающим вентилятором, предназначенным для того, чтобы охлаждать фронтальную панель, ручки и рукоятку дверцы духового шкафа. При включении духового шкафа данный вентилятор включается автоматически. Теплый воздух удаляется наружу через отверстие, расположенное рядом с ручкой дверцы духового шкафа. Когда после окончания приготовления пищи ручки управления духовым шкафом переводятся в положение ВЫКЛ., вентилятор выключается **0**.



## Таймер

Плита поставляется в комплекте с механическим таймером. Максимальное время установки таймера составляет один час. Ручку установки таймера следует вначале повернуть по часовой стрелке в положение, соответствующее 60 минутам, а затем - против часовой стрелки на величину нужного времени.

По истечении установленного времени будет подан звуковой сигнал, который затем автоматически отключится. Однако, духовой шкаф при этом останется включенным.

## Перед первым использованием духового шкафа


**i** Перед тем, как приступить к эксплуатации духового шкафа, удалите **все элементы упаковки**, находящиеся как изнутри, так и снаружи.


Перед первым использованием духового шкафа необходимо прокалить его без пищи.

В это время может появиться специфический запах. Это совершенно нормальное явление. Оно вызвано сгоранием остатков производственных материалов.

Обеспечьте надлежащую вентиляцию помещения.

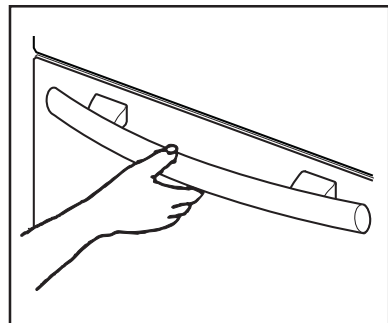


1. Переведите переключатель режимов духового шкафа на режим традиционного приготовления .
2. Установите ручку управления термостата на 250°.
3. Откройте окно для обеспечения вентиляции кухни.
4. Дайте духовому шкафу поработать вхолостую в течение примерно 45 минут.

Данную процедуру нужно повторить с функцией “полный гриль”  в течение примерно 5-10 минут.

**i** После этого дайте духовому шкафу остыть. Затем смочите мягкую тряпочку теплой водой с мягким моющим средством и протрите полость духового шкафа.

**i** Перед первым использованием также тщательно вымойте принадлежности, прилагаемые к духовому шкафу в комплекте.



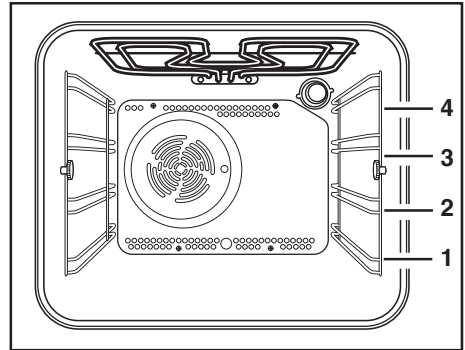
**Для того чтобы открыть дверцу духового шкафа, всегда беритесь за центральную часть ручки.**



## Эксплуатация духового шкафа

Духовой шкаф оборудован эксклюзивной системой, обеспечивающей естественную циркуляцию воздуха и постоянную рециркуляцию пара.

Эта система позволяет готовить под воздействием пара и получать хорошо прожаренные, хрустящие снаружи и мягкие внутри блюда. Более того, при этом сводятся к минимуму время приготовления и потребление энергии. Во время приготовления образуется пар, который выходит наружу при открытии дверцы духового шкафа. Это совершенно нормальное явление.



Тем не менее, всегда держитесь на расстоянии от духового шкафа при открытии его дверцы во время приготовления пищи или по его окончании, чтобы дать возможность выйти избыткам пара или тепла.



**Внимание!** - Не кладите никакие предметы или посуду на дно духового шкафа и не накрывайте его алюминиевой фольгой во время приготовления, так как это может привести к повреждению эмалированных поверхностей и порче приготавливаемых продуктов вследствие концентрации тепла. Всегда устанавливайте сковороды, жаропрочные блюда и кладите алюминиевую фольгу на решетки духового шкафа. Когда пища нагревается, образуется пар, как в чайнике. При соприкосновении пара со стеклом дверцы духового шкафа, пар конденсируется и создает водяные капли.

**Для уменьшения конденсации всегда предварительно прогревайте пустой духовой шкаф в течение 10 минут.**

Мы рекомендуем вытирать водяные капли после каждого приготовления пищи.



**Всегда готовьте при закрытой дверце духового шкафа.**

Держитесь в стороне при открывании откидывающейся дверцы духового шкафа. **Не** давайте ей упасть - придерживайте ее рукой за ручку до тех пор, пока она полностью не откроется.



Духовой шкаф имеет четыре уровня установки решеток; одна решетка входит в комплект поставки. Положения уровней решеток отсчитываются снизу, как показано на рисунке.

Необходимо, чтобы решетка была установлена правильно, так, как показано на рисунке.

Не ставьте посуду непосредственно на дно духового шкафа.

### Режим конвекции

- Тепло передается приготавливаемым продуктам посредством горячего воздуха, циркуляция которого в духовом шкафу обеспечивается вентилятором, расположенным у его задней стенки.

- При этом тепло быстро и равномерно распределяется по всей камере духового шкафа, что

позволяет одновременно готовить несколько разных блюд на различных уровнях. Конвекционный нагрев обеспечивает быстрое устранение влаги и создает достаточно сухой воздух в камере духового шкафа, что препятствует смешению запахов и вкусов различных блюд.

- Благодаря этой возможности приготовления сразу на нескольких уровнях Вы можете готовить одновременно до трех различных блюд, например, бисквиты или маленькие пиццы на трех противнях, предназначенных для немедленного употребления в пищу или для последующего глубокого замораживания.
- Естественно, приготовление можно вести и лишь на одном уровне. В этом случае для удобства наблюдения за ходом приготовления рекомендуется располагать блюдо на нижних уровнях.
- Кроме того, духовой шкаф прекрасно подходит для стерилизации презервов, домашнего приготовления варений, а также для сушки грибов и фруктов.

## Приготовление на гриле

- Большую часть продуктов следует помещать на решетку, установленную на противне гриля, чтобы позволить максимальную циркуляцию воздуха и обеспечить стекание жира и соков. Такие продукты, как рыбу, печень и почки, можно при желании класть непосредственно на противень для гриля.
- Перед приготовлением на гриле продукты следует тщательно высушить для уменьшения брызг. Постное мясо и рыбу следует полить небольшим количеством растительного или расплавленного сливочного масла, чтобы обеспечить наличие в них влаги во время приготовления.

- При приготовлении мяса на гриле такие гарниры, как помидоры и грибы, следует класть под решетку
- При приготовлении тостов мы рекомендуем использовать верхний уровень.
- Во время приготовления куски следует переворачивать в соответствии с рецептом.

## Только верхний нагревательный элемент


### духового шкафа

Этот режим рекомендуется для доведения до готовности таких блюд, как лазанья, картофельная запеканка, цветная капуста в сырном соусе и т.д.

## Только нижний нагревательный элемент

### духового шкафа

Этот режим особенно целесообразен при выпечке кондитерских изделий, не требующих подрумянивания. Его можно также использовать для доведения до готовности открытых пирогов для того, чтобы их нижняя часть хорошо пропеклась.

 Индикаторная лампочка термостата будет гореть до тех пор, пока не будет достигнута нужная температура. Затем она будет гаснуть и загораться, указывая на поддержание заданной температуры.


## Традиционный режим приготовления

- Средний уровень обеспечивает наилучшее распределение тепла. Для увеличения пропекания низа установите решетку на более низкий уровень. Для увеличения пропекания верха установите решетку на более высокий уровень.

- Степень подрумянивания низа продукта зависит от материала и покрытия противней. Эмалированная, темная и имеющая антипригарное покрытие посуда увеличивает степень пропекания низа продуктов, в то время, как блестящая алюминиевая или полированная посуда уменьшает ее, поскольку отражает тепло.
- Всегда устанавливайте посуду по центру решеток для обеспечения равномерного пропекания/прожаривания продуктов.
- Устанавливайте посуду на противни соответствующего размера, во избежание попадания продуктов на дно духового шкафа и облегчения его чистки.
- **Не** устанавливайте тарелки, формы для выпечки или противни непосредственно на дно духового шкафа, поскольку оно сильно нагревается и посуда может быть повреждена. При использовании данного режима нагревание осуществляется одновременно верхним и нижним нагревательными элементами. Это позволяет Вам готовить на одном уровне; данный режим особо целесообразен для приготовления блюд, для которых требуется подрумянивание нижней корочки, например, открытых пирогов.

С помощью традиционного режима можно также готовить блюда, для которых требуется подрумянивание верхней корочки, например, запеканку, лазанью, мясо в горшочках.

Использование традиционного режима приготовления

1. Установите ручку выбора режима духового шкафа в положение, соответствующее данному режиму приготовления .
2. Установите ручку термостата на нужную температуру.

## Размораживание ❄

Вентилятор духового шкафа работает без нагрева, при этом в духовом шкафу поддерживается комнатная температура.

Удостоверьтесь, что регулятор термостата находится в положении “Выкл”.

## Советы и рекомендации

- Средний уровень обеспечивает наилучшее распределение тепла. Для увеличения пропекания низа установите решетку на более низкий уровень. Для увеличения пропекания верха установите решетку на более высокий уровень.
- Степень подрумянивания низа продукта зависит от материала и покрытия противней. Эмалированная, темная и имеющая антипригарное покрытие посуда увеличивает степень пропекания низа продуктов, в то время, как блестящая алюминиевая или полированная посуда уменьшает ее, поскольку отражает тепло.
- Всегда устанавливайте посуду по центру решеток для обеспечения равномерного пропекания/прожаривания продуктов.
- Устанавливайте посуду на противни соответствующего размера, во избежание попадания продуктов на дно духового шкафа и облегчения его чистки.
- **Не** устанавливайте тарелки, формы для выпечки или противни непосредственно на дно духового шкафа, поскольку оно сильно нагревается и посуда может быть повреждена.

## При выпекании:

Кексы и мучные кондитерские изделия обычно требуют средней температуры (150°C-200°C), поэтому необходимо предварительно прогреть духовой шкаф в течение примерно 10 минут.

Не открывайте дверцу духового шкафа, пока не пройдет 3/4 времени выпекания.

Печенье из песочного теста выпекается в съемных формах или на противне в течение 2/3 от общего времени приготовления, а затем накладывается верхний слой, перед тем как заканчивать выпекание. Дальнейшее время выпекания зависит от вида и количества верхнего слоя или начинки. Пористое тесто должно с трудом отделяться от ложки. Время выпекания может быть увеличено (хотя и необязательно) при избыточном количестве жидкости.

Если в то же самое время в духовой шкаф вставляется несколько противней с пирогами или бисквитами, то между ними нужно оставить свободным один уровень.

Если в то же самое время в духовой шкаф вставляется два противня с пирогами или бисквитами, то их нужно поменять местами и повернуть другой стороной примерно через 2/3 от общего времени приготовления.

## При жарении:

Не жарьте куски весом менее 1 кг. Куски меньшего размера при жарении могут высохнуть. Темное мясо, которое должно хорошо прожариться снаружи, но остаться умеренно прожаренным или с кровью внутри, должно жариться при повышенной температуре (200°C-250°C). Белое мясо, птица и рыба, наоборот, требуют более низкой температуры (150°C-175°C). Ингредиенты для соусов или подливок следует сразу же добавлять в сковороду только в том случае, если время его приготовления невелико. В противном случае, их следует добавить за полчаса до окончания жарки.

Для того чтобы проверить, приготовилось ли мясо, Вы можете воспользоваться ложкой: если мясо не продавливается, нужно продолжить процесс приготовления. Ростбифы и филе, которые должны оставаться внутри розовыми, нужно жарить при более высокой температуре за меньшее время.

Если мясо готовится прямо на решетке духового шкафа, поставьте уровень ниже сковородку, чтобы на нее стекал сок.

Оставьте мясо после окончания приготовления хотя бы на 15 минут, чтобы оно осталось сочным.

Для уменьшения образования дыма в духовом шкафу рекомендуется налить в сковороду немного воды. Для того чтобы предотвратить образование конденсата, добавьте воду несколько раз. Блюда могут сохраняться в духовом шкафу на минимальной температуре, чтобы быть поданными к столу в теплом виде.



## Осторожно!

**Не выкладывайте духовой шкаф алюминиевой фольгой и не ставьте сковороды или противни на дно, так как в противном случае эмаль духового шкафа повредится вследствие образования тепла.**

## Время приготовления

Время приготовления варьируется в зависимости от состава, ингредиентов и количества жидкости в каждом отдельном блюде.




Обращайте внимание на настройки, используемые при первых экспериментах по приготовлению пищи, чтобы извлечь опыт для приготовления те же блюд в последующем.

Основываясь на собственном опыте, Вы сможете менять приведенные в таблицах значения.

## Таблица выпекания и жарения

### Традиционный режим приготовления


**i** Время приготовления не включает в себя время предварительного прогрева. Пустой духовой шкаф всегда предварительно разогревайте в течение 10 минут.

Вид блюда	Традиционный режим приготовления		Приготовление в режиме конвекции		Время приготовления в минутах 	Примечания
		темп. °C		темп. °C		
<b>ПИРОГИ</b>						
Взбитые блюда	2	170	2 (1 и 3)*	160	45-60	В форме для выпечки
Тесто для песочного печенья	2	170	2 (1 и 3)*	160	20-30	В форме для выпечки
Сырный пирог	1	175	2	165	60-80	В форме для выпечки
Яблочный пирог	1	170	2 лев+прав.	160	90-120	В форме для выпечки
Штрудель	2	180	2	160	60-80	На противне
Торт с джемом	2	190	2(1 и 3)*	180	40-45	В форме для выпечки
Фруктовый пирог	2	170	2	150	60-70	В форме для выпечки
Бисквит	1	170	2(1 и 3)*	165	30-40	В форме для выпечки
Рождественский пирог	1	150	2	150	120-150	В форме для выпечки
Кекс с изюмом	1	175	2	160	50-60	В форме для хлеба
Небольшие пирожные	3	170	2	160	20-35	На противне
Бисквиты	2	160	2(1 и 3)*	150	20-30	На противне
Меренга	2	135	2(1 и 3)*	150	60-90	На противне
Сдобные булочки	2	200	2	190	12-20	На противне
Пироги: Заварные пирожные	2 или 3	210	2(1 и 3)*	170	25-35	На противне
Закрытые пироги	2	180	2	170	45-70	В форме для выпечки
<b>ХЛЕБ И ПИЦЦА</b>						
Белый хлеб	1	195	2	185	60-70	
Ржаной хлеб	1	190	1	180	30-45	В форме для хлеба
Булочки	2	200	2(1 и 3)*	175	25-40	На противне
Пицца	2	200	2	200	20-30	На противне
<b>ОТКРЫТЫЕ ПИРОГИ С НАЧИНКОЙ</b>						
Пирог с пастой	2	200	2 (1 и 3)*	175	40-50	В форме
Пирог с овощами	2	200	2 (1 и 3)*	175	45-60	В форме
Пирог с начинкой	1	210	1	190	30-40	В форме
Лазанья	2	200	2	200	25-35	В форме
Канеллони	2	200	2	200	25-35	В форме
<b>МЯСО</b>						
Говядина	2	190	2	175	50-70	На решетке
Свинина	2	180	2	175	100-130	На решетке
Телятина	2	190	2	175	90-120	На решетке
Английский ростбиф слабо прожаренный	2	210	2	200	50-60	На решетке
умеренно прожаренный	2	210	2	200	60-70	На решетке
хорошо прожаренный	2	210	2	200	70-80	На решетке
Свиная лопатка	2	180	2	170	120-150	С корочкой
Свиная рулька	2	180	2	160	100-120	2 куса
Ягненок	2	190	2	175	110-130	Нога
Курица	2	190	2	200	70-85	Целиком
Индейка	2	180	2	160	210-240	Целиком
Утка	2	175	2	220	120-150	Целиком
Гусь	2	175	1	160	150-200	Целиком
Кролик	2	190	2	175	60-80	Порезанный на кусочки
Заяц	2	190	2	175	150-200	Порезанный на кусочки
Фазан	2	190	2	175	90-120	Целиком
Формованный фарш	2	180	2	170	всего 150	в форме для хлеба
<b>РЫБА</b>						
Форель/Морской окунь	2	190	2(1 и 3)*	175	40-55	3-4 рыбы
Тунец/Семга	2	190	2(1 и 3)*	175	35-60	4-6 кусочков филе

(\*) Если Вы одновременно готовите несколько блюд, мы рекомендуем размещать их на уровнях, указанных в скобках.

## Приготовление на гриле

**i** Время приготовления не включает в себя предварительный разогрев. Пустой духовой шкаф всегда предварительно разогревайте в течение 10 минут.

БЛЮДО	Количество		Приготовление на гриле		Время приготовления в минутах	
	штук	например.		темп. °C	1-я сторона	2-я сторона
Кусочки филе	4	800	3	250	12~15	12~14
Бифштексы	4	600	3	250	10~12	6~8
Колбаски	8	/	3	250	12~15	10~12
Свинная отбивная	4	600	3	250	12~16	12~14
Курица (разрезанная пополам)	2	1000	3	250	30~35	25~30
Кебаб	4	/	3	250	10~15	10~12
Курица (грудка)	4	400	3	250	12~15	12~14
Гамбургер*	6	600	2	250	20-30	
*Предварительный нагрев 5'00"						
Рыба (филе)	4	400	3	250	12~14	10~12
Сандвичи	4~6	/	3	250	5~7	/
Тосты	4~6	/	3	250	2~4	2~3

**i** Значения температуры являются ориентировочными. Может потребоваться адаптировать значения температуры к Вашим личным требованиям.

## Чистка и техническое обслуживание



**Всякий раз перед чисткой выключайте духовой шкаф и дайте ему остыть.**

**Данный прибор нельзя чистить струйным пароочистителем или пароочистителем с сухим паром.**

Внимание: Перед выполнением любой операции следует отключить прибор от сети электропитания.

Для обеспечения продолжительного срока службы Вашего прибора необходимо регулярно выполнять следующие операции по чистке:

- Выполняйте только при остывшем духовом шкафу.
- Мойте эмалированные части мыльной водой.
- Не применяйте абразивные чистящие средства.
- Протрите части из нержавеющей стали и стекла мягкой тряпочкой.
- При наличии стойких пятен используйте имеющиеся в продаже специальные средства для нержавеющей стали или теплый уксус.

Эмаль духового шкафа чрезвычайно прочная и герметичная. Под воздействием горячих фруктовых кислот (от лимона, изюма и подобных продуктов) на эмалированной поверхности могут оставаться постоянные тусклые шероховатые пятна. Однако подобные пятна на блестящей отполированной поверхности эмали не влияют на работу духового шкафа. Тщательно очищайте шкаф после каждого приготовления пищи. Это самый простой способ быстро отчистить грязь. Это предотвращает пригорание остатков пищи.

### Средства для чистки

Перед использованием любых средств для чистки Вашего духового шкафа убедитесь в их пригодности для этой

цели и в том, что их применение рекомендовано изготовителем.

Средства, содержащие отбеливатели, НЕ должны использоваться, так как они могут привести к потускнению поверхностей духового шкафа. Следует также воздерживаться от использования жестких абразивных чистящих средств.

### Чистка духового шкафа снаружи

Регулярно протирайте панель управления, дверцу духового шкафа и прокладку дверцы мягкой тряпочкой, смоченной (и после этого хорошо отжатой) в теплой воде с добавлением небольшого количества жидкого моющего средства.

Во избежание повреждения или ослабления прочности стеклянных панелей дверцы избегайте применения следующих материалов:

- Бытовых мощных средств и отбеливателей
- Губок с пропиткой, не подходящих для использования со сковородами с антипригарным покрытием
- Металлических губок
- Химических средств и аэрозолей
- Средств для удаления ржавчины
- Средств для очистки ванн и раковин

Мойте стекло изнутри и снаружи дверцы теплой водой с мылом. В случае сильного загрязнения внутреннего стекла дверцы рекомендуется применять специальные моющие средства для чистки духовых шкафов. Не используйте шпатели для удаления остатков пищи.



**НЕ приступайте к чистке дверцы до тех пор, пока стеклянные панели не остынут. При несоблюдении этого требования стеклянная панель может лопнуть.**



Если на стеклянной панели появятся трещины или глубокие царапины, это означает уменьшение прочности стекла; в этом случае его следует заменить, в противном случае стекло может лопнуть. Обратитесь в авторизованный сервисный центр.

## Камера духового шкафа

Эмалированное дно духового шкафа лучше всего чистить, пока он еще не остыл.

Протирайте камеру духового шкафа мягкой тряпкой, смоченной в теплом мыльном растворе, после каждого приготовления пищи. Однако, периодически потребуется выполнять более полную и глубокую чистку, используя для этого специальное средство для чистки духового шкафа.

## Решетки и держатели решеток

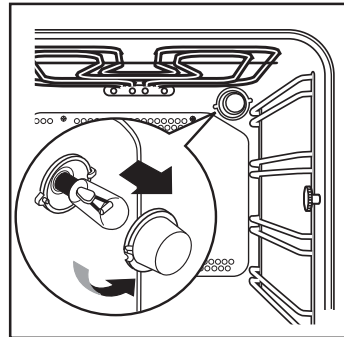
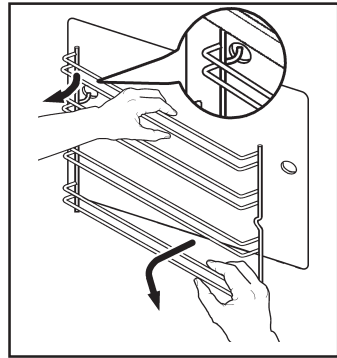
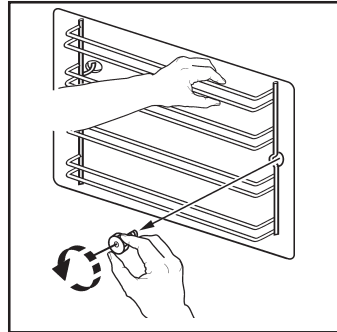
Для чистки решеток духового шкафа обильно промойте их теплой водой с мылом; устраните трудноудаляемые загрязнения с помощью хорошо смоченной в мыльном растворе губки. Хорошо сполосните их и вытрите мягкой тряпкой.

Держатели решеток можно снять для большего удобства чистки.

Затем действуйте в соответствии с нижеприведенными указаниями:

1. снимите передний винт, придерживая держатель на месте другой рукой;
2. отцепите задний крюк и снимите держатель;
3. после окончания чистки установите держатели на место, выполнив вышеописанную процедуру в обратном порядке.

После установки держателей на место проверьте, чтобы все гайки были плотно затянуты.





## Замена лампочки освещения духового шкафа

Отключите духовой шкаф от электросети

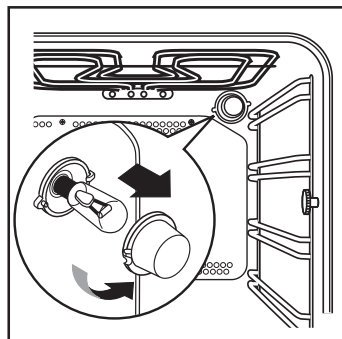
В случае необходимости замены лампочки, следует использовать лампочку со следующими параметрами:

- Электрическая мощность: 15 Вт/ 25 Вт,
- Напряжение: 230 В (50 Гц),
- Устойчивость к температурам до 300°C,
- Тип цоколя: E14.

Эти лампочки можно приобрести в авторизованном сервисном центре.

Замена лампочки:

1. Убедитесь, что духовой шкаф отсоединен от сети электропитания.
2. Надавите и поверните против часовой стрелки стеклянный плафон.
3. Выньте неисправную лампочку и замените ее на новую.
4. Установите на место стеклянный плафон и подайте на духовой шкаф электропитание.



## Чистка дверцы духового шкафа

Перед тем, как приступить к чистке дверцы духового шкафа, мы рекомендуем снять ее.

Затем действуйте в соответствии с нижеприведенными указаниями:

1. полностью откройте дверь духового шкафа;
2. Найдите две петли, с помощью которых она крепится к корпусу духового шкафа (Рис. А);
3. Разблокируйте и поверните маленькие рычажки, расположенные в обеих петлях (Рис. В);

4. Возьмитесь за дверцу слева и справа и медленно поднимите ее в полужакрытое положение (Рис. С);
5. Осторожно выньте дверцу, потянув на себя (Рис. С);
6. Положите ее на устойчивую ровную поверхность;

Для чистки стекла дверцы используйте только мягкую ткань, смоченную в теплой воде. Никогда не используйте жесткие абразивные средства. После окончания чистки установите дверцу духового шкафа на место, выполнив вышеописанную процедуру в обратном порядке.

### Приборы из нержавеющей стали или алюминия:

Мы рекомендуем чистить дверцу духового шкафа только с помощью влажной губки и после чистки протирать мягкой тряпкой.

Никогда не используйте стальные губки или кислотные или абразивные средства, т.к. они могут повредить поверхности духового шкафа. Выполняйте чистку панели управления духового шкафа с соблюдением аналогичных предосторожностей.



**НЕ приступайте к чистке дверцы до тех пор, пока стеклянные панели не остынут. При несоблюдении этого требования стеклянная панель может лопнуть.**

Если на стеклянной панели появятся трещины или глубокие царапины, это означает уменьшение прочности стекла; в этом случае его следует заменить, в противном случае стекло может лопнуть. Обратитесь в авторизованный сервисный центр.

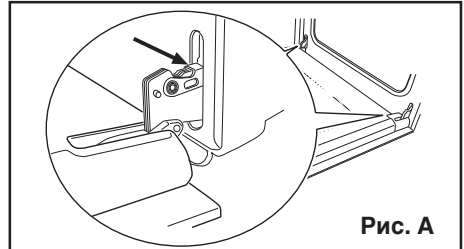


Рис. А

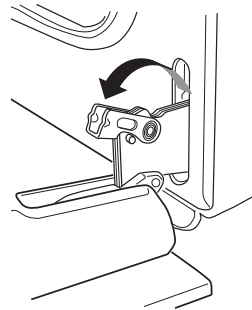


Рис. В

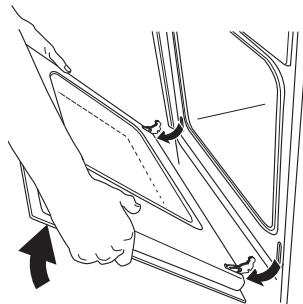


Рис. С

## Если что-то не работает

Если прибор не функционирует должным образом, перед тем как обращаться в Сервисный центр компании Electrolux, пожалуйста, произведите следующие проверки:

НЕИСПРАВНОСТЬ	СПОСОБ УСТРАНЕНИЯ
<ul style="list-style-type: none"> <li>■ Духовой шкаф не включается.</li> </ul>	<ul style="list-style-type: none"> <li>◆ Проверьте, что выбраны как режим, так и температура приготовления <i>или же</i></li> <li>◆ Проверьте, правильно ли подключен прибор в розетку и есть ли напряжение в сети.</li> </ul>
<ul style="list-style-type: none"> <li>■ Не загорается индикаторная лампочка термостата духового шкафа.</li> </ul>	<ul style="list-style-type: none"> <li>◆ Выберите какую-либо температуру с помощью ручки термостата <i>или же</i></li> <li>◆ Выберите какой-либо режим с помощью ручки выбора режима духового шкафа.</li> </ul>
<ul style="list-style-type: none"> <li>■ Не загорается лампочка освещения духового шкафа.</li> </ul>	<ul style="list-style-type: none"> <li>◆ Выберите какую-либо температуру с помощью ручки термостата <i>или же</i></li> <li>◆ Проверьте лампочку и при необходимости замените ее (см. параграф “Чистка духового шкафа”)</li> </ul>
<ul style="list-style-type: none"> <li>■ Для приготовления продуктов требуется слишком много или слишком мало времени.</li> </ul>	<ul style="list-style-type: none"> <li>◆ Возможно следует подрегулировать температуру приготовления <i>или же</i></li> <li>◆ Следуйте приведенным в данном руководстве рекомендациям, особенно из раздела “Практические советы”.</li> </ul>
<ul style="list-style-type: none"> <li>■ Пар и конденсат осаждаются на продуктах и внутри камеры духового шкафа.</li> </ul>	<ul style="list-style-type: none"> <li>◆ По окончании процесса приготовления не оставляйте блюда в духовом шкафу более чем на 15-20 минут.</li> </ul>

## Технические данные

### Мощность нагревательных элементов

Нижний нагревательный элемент	1000 Вт
Верхний нагревательный элемент	800 Вт

Оба элемента духового шкафа  
(Нижний + Верхний элементы) 1800 Вт

Полная мощность в режиме конвекции 2000 Вт

Гриль 1650 Вт

Конвекционный вентилятор 25 Вт

Лампочка освещения духового шкафа 25 Вт

Вентилятор охлаждения 25 Вт

**Полная мощность** 2050 Вт

Рабочее напряжение (50 Hz) 230 В

### Размеры ниши

Высота при встраивании под столешницей	593 мм
при встраивании в колонну	580 мм
Ширина	560 мм
Глубина	550 мм

### Духовой шкаф

Высота	335 мм
Ширина	395 мм
Глубина	400 мм
Емкость духового шкафа	53 л

## Указания для установщика



**Установка прибора и его подключение должны выполняться в соответствии с действующими нормативами. Любые требуемые работы должны выполняться при выключенном приборе. С прибором разрешается работать только аккредитованным инженерам. Изготовитель не несет никакой ответственности в случае несоблюдения каких-либо правил техники безопасности.**

### Подключение к электрической сети

Перед подключением к электрической сети, пожалуйста, убедитесь, что:

- Предохранитель и домашняя электропроводка в состоянии выдерживать макс. потребляемую прибором силовую нагрузку (см. таблицу технических данных).
- Домашняя электропроводка должна быть оснащена надлежащим заземлением, в соответствии с действующими нормативами.
- После установки прибора к розетке или к многополюсному выключателю должен обеспечиваться беспрепятственный доступ.

Данный прибор поставляется в комплекте с кабелем электропитания.

Его следует оборудовать вилкой, соответствующей нагрузке, указанной на паспортной табличке. Эту вилку следует включать в соответствующую сетевую розетку. При необходимости прямого подключения к сети между прибором и сетью установить многополюсный размыкатель с минимальным зазором между разомкнутыми контактами, равным 3 мм, соответствующий номинальной нагрузке и действующим нормативам. Желто-зеленый провод заземления не должен

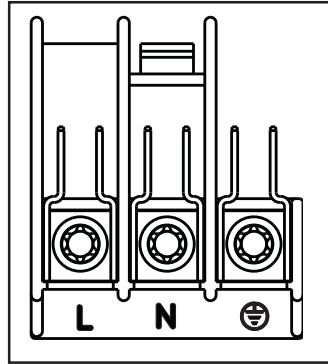
размыкаться этим выключателем, и его длина должна быть на 2-3 см больше, чем у других проводов.

Кабель сетевого питания и вилка, входящие в поставку, должны быть подключены к розетке с защитой от ударов током (230 В~, 50 Гц). Данная розетка должна устанавливаться в соответствии с действующими нормативами.

Подходящими являются следующие виды сетевых кабелей, с учетом необходимого поперечного сечения: H07 RN-F, H05 RN-F, H05 RR-F, H05 VV-F, H05 V2V2-F (T90), H05 BB-F.


В любом случае, соединительный кабель должен быть проложен так, чтобы ни в одной его точке температура не достигала 50°C (не превышала комнатную температуру).

После выполнения подключения проверьте работу нагревательных элементов в течение около 3 минут.



## Клеммная коробка

Духовой шкаф оснащен легко доступной клеммной колодкой, предназначенной для подключения к однофазной сети электропитания напряжением 230 В.

- L - клемма фазы
- N - клемма нейтрали
-  или E - клемма заземления

## Инструкции по встраиванию

Для обеспечения бесперебойного функционирования встроенного прибора кухонная мебель или ниша, в которую встраивается прибор, должны иметь подходящие размеры.

В соответствии с действующими нормативами, все части, обеспечивающие защиту от удара током, а также изолированные части должны быть прикреплены таким образом, чтобы их было нельзя открепить без использования инструментов.

Сюда также относится крепление всех торцевых стенок вначале или в конце линии встроенных изделий.

В любом случае, при встраивании прибора должна быть обеспечена защита от удара током.

Прибор можно расположить задней или боковой стенкой рядом с другими кухонными приборами, мебелью или стенами. Однако только другие приборы или мебель той же высоты, что и прибор, можно расположить рядом с другой стороной стенки.

### Размеры духового шкафа (Рис. А)

### Инструкции по встраиванию

Для обеспечения бесперебойного функционирования встроенного прибора кухонная мебель или ниша, в которую встраивается прибор, должны иметь подходящие размеры (Рис. В-С).

### Крепление прибора к мебели

- Откройте дверцу духового шкафа;
- прикрепите духовой шкаф к кухонной мебели, вставив четыре дистанционные распорки, входящие в комплект поставки (Рис. D - А), точно совместив их с отверстиями в раме, и закрутив четыре шурупа (Рис. D - В).

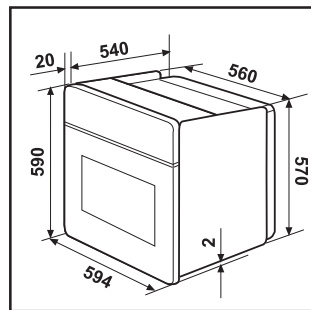


Рис. А

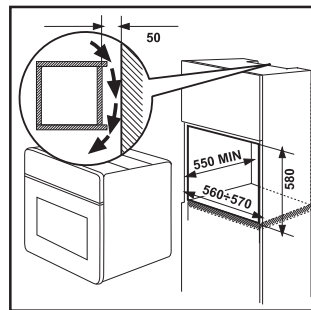


Рис. В

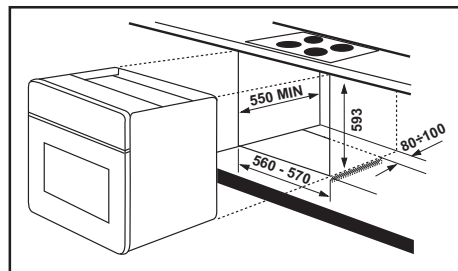


Рис. С

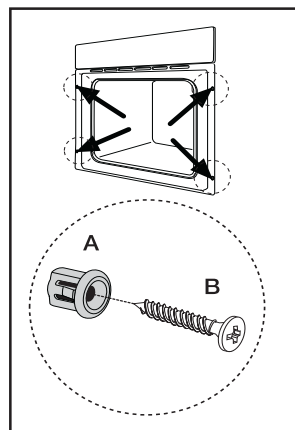


Рис. D

## Гарантия/сервисная служба

### Сервисное обслуживание и запасные части

В случае необходимости ремонта прибора, или если Вы хотите приобрести запасные части, обращайтесь в наш ближайший авторизованный сервисный центр (список сервисных центров прилагается). Если у вас возникли вопросы по использованию прибора или Вы хотите узнать о других приборах концерна ELECTROLUX, звоните на нашу информационную линию по телефону (495) 937 78 37 или (495) 956 29 17.

## Европейская гарантия

Данное устройство поддерживается гарантией Electrolux в каждой из стран, перечисленных на обороте этого руководства, в течение срока, указанного в гарантии на устройство или в ином определенном законом порядке. В случае Вашего перемещения из одной из этих стран в любую другую из нижеперечисленных стран, гарантия на устройство переместится вместе с Вами при условии соблюдения следующих требований:-

- Гарантия на устройство начинает действовать с даты, в которую Вы впервые приобрели это устройство, подтверждением которой будет служить предъявление действительного удостоверяющего покупку документа, выданного продавцом устройства.
- Гарантия на устройство действует в течение того же срока и в пределах того же объема работ и конструктивных частей, какие действуют в новой стране Вашего проживания применительно к данной конкретной модели или серии устройств.
- Гарантия на устройство является персональной для первоначального покупателя этого устройства и не может быть передана другому пользователю.
- Устройство установлено и используется в соответствии с инструкциями, изданными Electrolux, только в пределах домашнего хозяйства, т.е. не используется в коммерческих целях.
- Устройство установлено в соответствии со всеми применимыми нормативными документами, действующими в новой стране вашего проживания.

Положения настоящей Европейской Гарантии не нарушают никаких предоставленных Вам по закону прав.