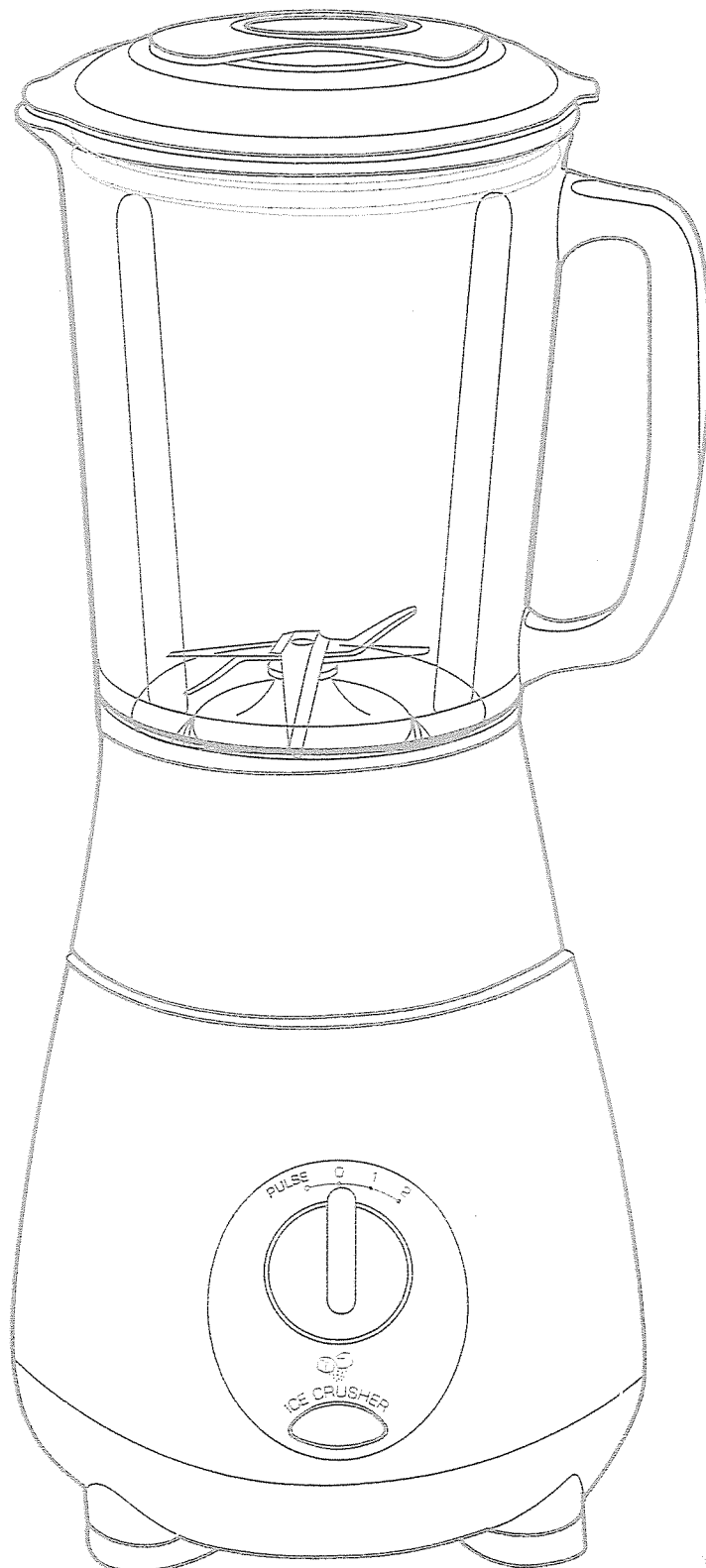
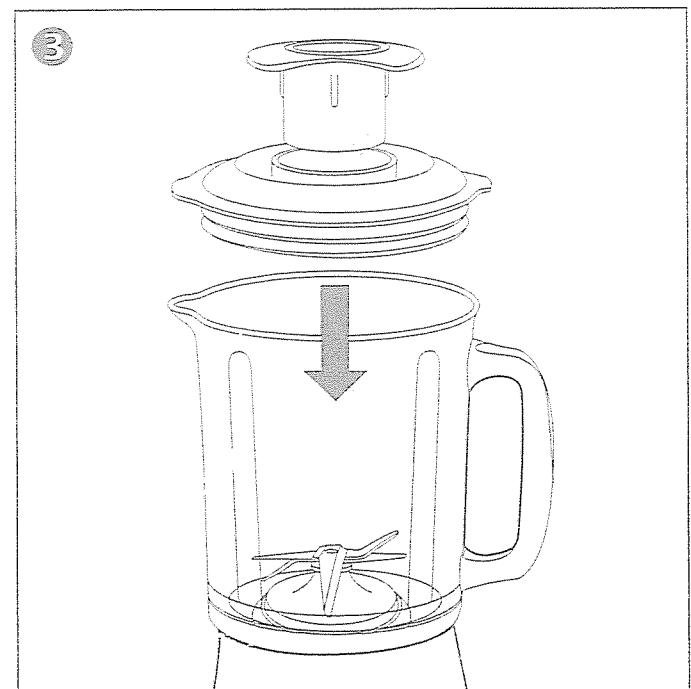
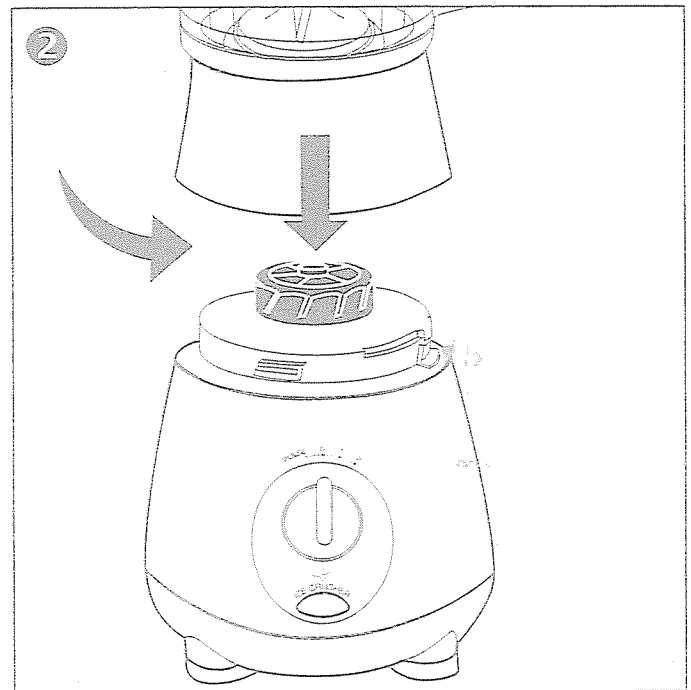
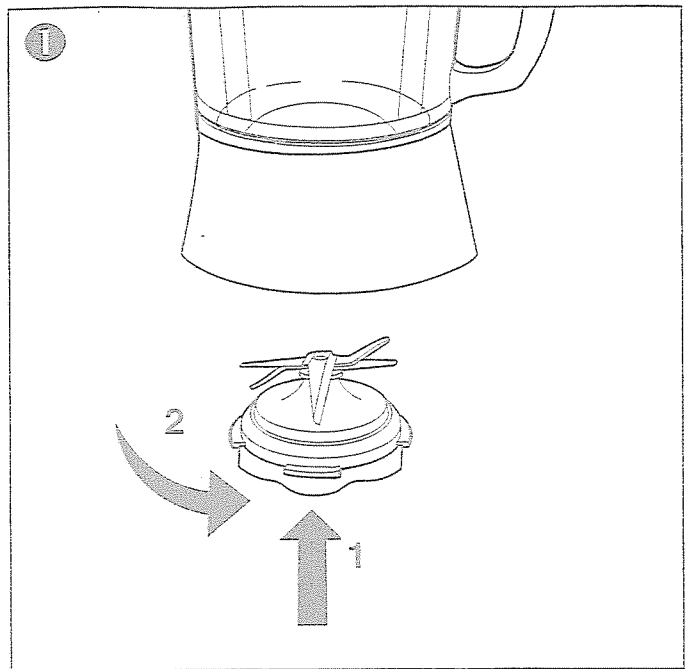
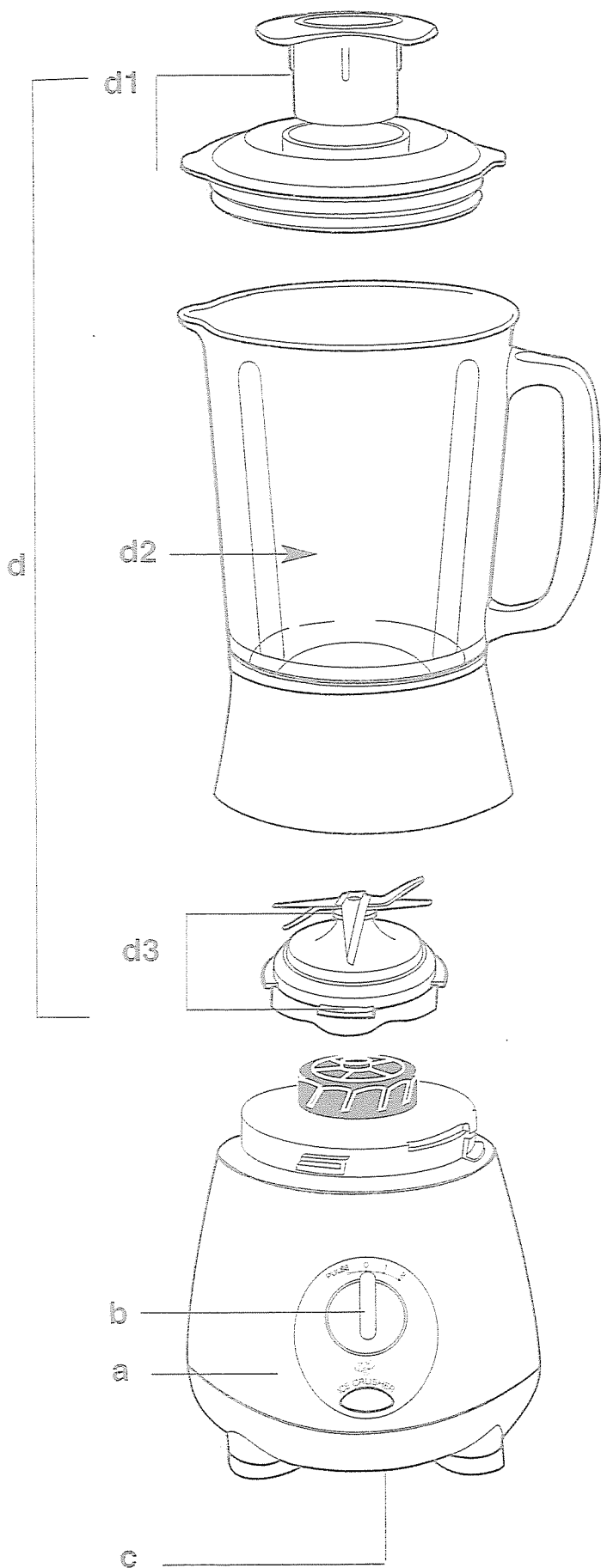


Moulinex





Благодарим вас за то, что вы предпочли наше изделие, предназначенное для облегчения процесса приготовления ваших блюд.

Описание

- a Блок двигателя
- b Переключатель режимов скоростей
(режим «пульс» - 0 - 1 -2)
- c Отделение для хранения шнура
- d Чаша миксера
 - d1 Крышка с пробкой-дозатором
 - d2 Стеклоянная чаша миксера
 - d3 Ножевой блок

Меры безопасности

- Перед первым использованием прибора внимательно прочтите инструкцию и сохраните ее для последующего использования. Использование прибора, не соответствующее инструкции, освобождает нас от любой ответственности.
- Не допускайте использования прибора без наблюдения, особенно в присутствии детей. Дети или лица с ограниченными физическими и умственными способностями могут использовать данное устройство только под наблюдением.
- Убедитесь, что рабочее напряжение в приборе соответствует напряжению вашей электросети.
- Ваш прибор предназначен исключительно для бытового использования.
- В случае профессионального или не соответствующего инструкции использования прибора, или в случае несоблюдения инструкции,

изготовитель освобождается от ответственности и действие гарантии отменяется.

- После использования прибора, или во время ухода за ним, или при отключении электроэнергии, отключите прибор от сети.
- Не используйте прибор в случае неправильной работы прибора.
- Во избежание опасности в случае повреждения шнура питания его замена выполняется только производителем, в уполномоченном сервисном центре или квалифицированным специалистом.
- Любая ошибка при подключении прибора отменяет действие гарантии.
- Любая техническая операция с прибором, кроме чистки и текущего обслуживания, выполняется только в уполномоченном сервисном центре.
- Запрещается погружать прибор, шнур питания или штепсель в воду или иную жидкость.
- Не оставляйте шнур питания в местах, доступных для детей.
- Следите, чтобы шнур питания не находился вблизи или в контакте с горячими поверхностями прибора, источниками тепла или острыми углами.
- Если шнур питания или штепсель повреждены, не включайте прибор. Во избежание опасности любого рода их замена выполняется только в уполномоченном сервисном центре (см. перечень в сервисной книжке прибора).
- В целях вашей собственной безопасности используйте только насадки и запасные части, предназначенные для вашего прибора.
- Все приборы проходят строгий контроль качества. Отдельные приборы, выбранные случайным

способом, подвергаются практическому тестированию, что может привести к образованию некоторых следов использования приборов.

Осторожно обращайтесь с ножами прибора, чтобы не пораниться.

Во избежание несчастного случая следите за тем, чтобы ваши волосы, шарфы, галстуки и т.д. не попали в движущиеся части прибора.

Во время работы прибор должен находиться на чистой, плоской и сухой поверхности.

Не допускайте попадания пальцев или других предметов в чашу во время работы миксера.

Запрещается включать чашу миксера вхолостую или только с сухими продуктами, не наливайте туда жидкость, температура которой превышает 80°C.

Пользоваться чашей миксера разрешается только с установленной на ней крышкой.

Срок непрерывной работы прибора не должен превышать 1 мин. 30 сек. Прежде чем снова использовать миксер, подождите несколько минут.

Порядок работы

- Перед первым использованием вымойте чашу миксера мыльной водой. Сполосните и тщательно высушите ее.

Важные замечания:

- Прежде чем установить чашу миксера на блок двигателя, поставьте переключатель скорости (b) в положение «О».
- Прибор включается и начинает работать только в случае правильной установки чаши для смешивания на блоке двигателя.

Использование прибора

- Смочите прокладку ножевого блока (d3).
- Установите нож (d3) в чаше (d2) и поверните его для фиксации (1).
- Убедитесь, что чаша правильно установлена на ножевом блоке.
- Убедитесь, что отметки, ▼ и ▲, расположенные под ножом, находятся друг против друга ▼▲.
- Установите чашу миксера (d) на блоке двигателя (a) (2).
- Положите все продукты в чашу, не превышая максимального уровня (1,2 л). Для получения более однородной смеси сначала положите жидкие продукты, обработайте их в миксере несколько секунд, прежде чем положить твердые ингредиенты.
- Установите крышку (d1) на чаше и зафиксируйте ее в правильном положении (3). Для облегчения фиксации смочите прокладку крышки. Во время работы миксера крышка должна быть всегда закрыта.
- Подключите прибор к сети.
- Отрегулируйте скорость с помощью переключателя скорости (b).
- Для остановки прибора установите переключатель скорости (b) в положение «О».

Советы

- Режим скорости 1: для смешивания жидких продуктов.
- Режим скорости 2: для гомогенизации приготавливаемых блюд.
- Режим «Пульс»: режим достигается в результате одновременного нажатия переключателя скорости (b), установленного в положение

- «Pulse». При режиме «Pulse» вы можете обработать твердые продукты и добавить «последний штрих» в приготовлении блюда.
- Во избежание разбрызгивания смеси по стенкам чаши и облегчения получения смеси однородного характера, при приготовлении жидких продуктов погрузите ножи (d3) в чашу.
 - При приготовлении густых смесей выключайте прибор по время приготовления для того, чтобы переместить продукты в рабочую зону ножей.
 - Срок непрерывной работы прибора не должен превышать 1мин.30сек.

Колотый лед

- Положите несколько кусочков льда в емкость (от 12 до 15 кусочков льда).
- Нажимайте в импульсном режиме на кнопку « ice crusher ».

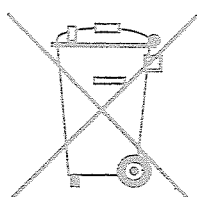
Чистка

- Чашу миксера можно мыть в посудомоечной машине. Сполосните и хорошо просушите каждую деталь.
- Протрите блок двигателя (a) влажной тканью. Тщательно просушите.
- Не помещайте блок двигателя в воду и не мойте его под краном.
- Пластмассовое основание стеклянной чаши (d2) не снимается
- Осторожно обращайтесь с ножами чтобы не пораниться.
- С течением времени натуральные соки такие, как морковный или свекольный, могут привести к изменению цвета пластмассовых деталей миксера; это нормальное явление.
- Эти детали можно очистить, погрузив их в отбеливающий раствор (не содержащий абразивных веществ), после завершения работы миксера.

- Отключите прибор от сети.

Что делать в случае, если ваш прибор не работает?

- Убедитесь в том, что ваш миксер подключен к сети и/или что чаша миксера установлена на место.
- Если прибор по-прежнему не работает, обратитесь в уполномоченный сервисный центр (см. перечень в сервисной книжке прибора).



Участвуйте в охране окружающей среды!

- ① - Ваш прибор содержит многочисленные комплектующие, изготовленные из ценных или могущих быть использованными повторно материалов.
- ② - По окончании срока службы прибора сдайте его в пункт приема или, в случае отсутствия такового, в уполномоченный сервисный центр для его последующей обработки.