



РУКОВОДСТВО ПО ЭКСПЛУАТАЦИИ

NOVEX

Утюг электрический

NI-800TR

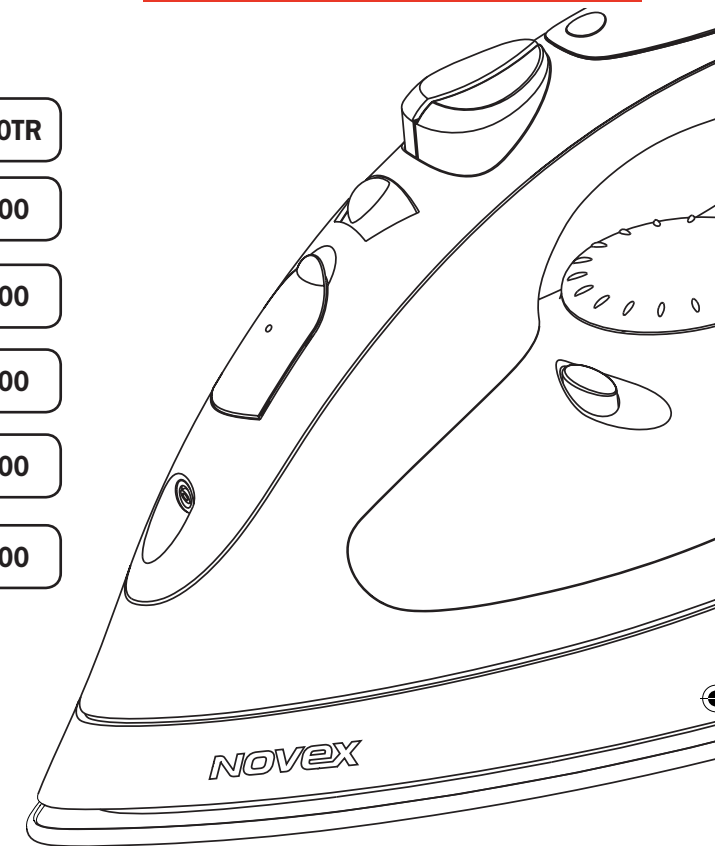
NI-1200

NI-1400

NI-1800

NI-2000

NI-2200



- › *Пароувлажнение*
- › *Вертикальное отпаривание*
- › *Усиленный выброс пара*
- › *Распылитель воды*
- › *Защита от перегрева*
- › *Мерный стаканчик*

Производитель: Zhejiang Cuori Electrical Appliance (Group), Co. Ltd.
Адрес: No.48 Developing Road, Zhouxiang Town, Cixi City, Zhejiang, China

Поставщик: Novex Industries Limited
Адрес: Room 813, 8/F, Hollywood Plaza, 610 Nathan Road, Hong Kong



Благодарим Вас за приобретение утюга Novex. При правильном использовании он прослужит Вам долгие годы.

Перед тем как использовать данное устройство, пожалуйста, полностью прочтите настоящее руководство. Сохраните данное руководство и, если утюг перейдет к другому владельцу, передайте его вместе с устройством.

Содержание

Комплект поставки	1
Меры предосторожности	1
Расположение элементов управления	2
Эксплуатация.	3
Выбор температуры	3
Заполнение резервуара водой	3
Глажение без пара	3
Распылитель воды	3
Глажение с паром	3
Усиленный выброс пара	3
Термостабилизирующая прослойка	3
Противокапельная система	3
Функция самоочистки	3
Чистка и уход	4
Сравнительные характеристики	4
Гарантийное обслуживание	5

Комплект поставки

1. Утюг	1 шт.
2. Мерный стакан	1 шт.
3. Гарантийный талон	1 шт.
4. Руководство по эксплуатации	1 шт.

ВНИМАНИЕ

Утюг является бытовым прибором и не предназначен для промышленного использования.

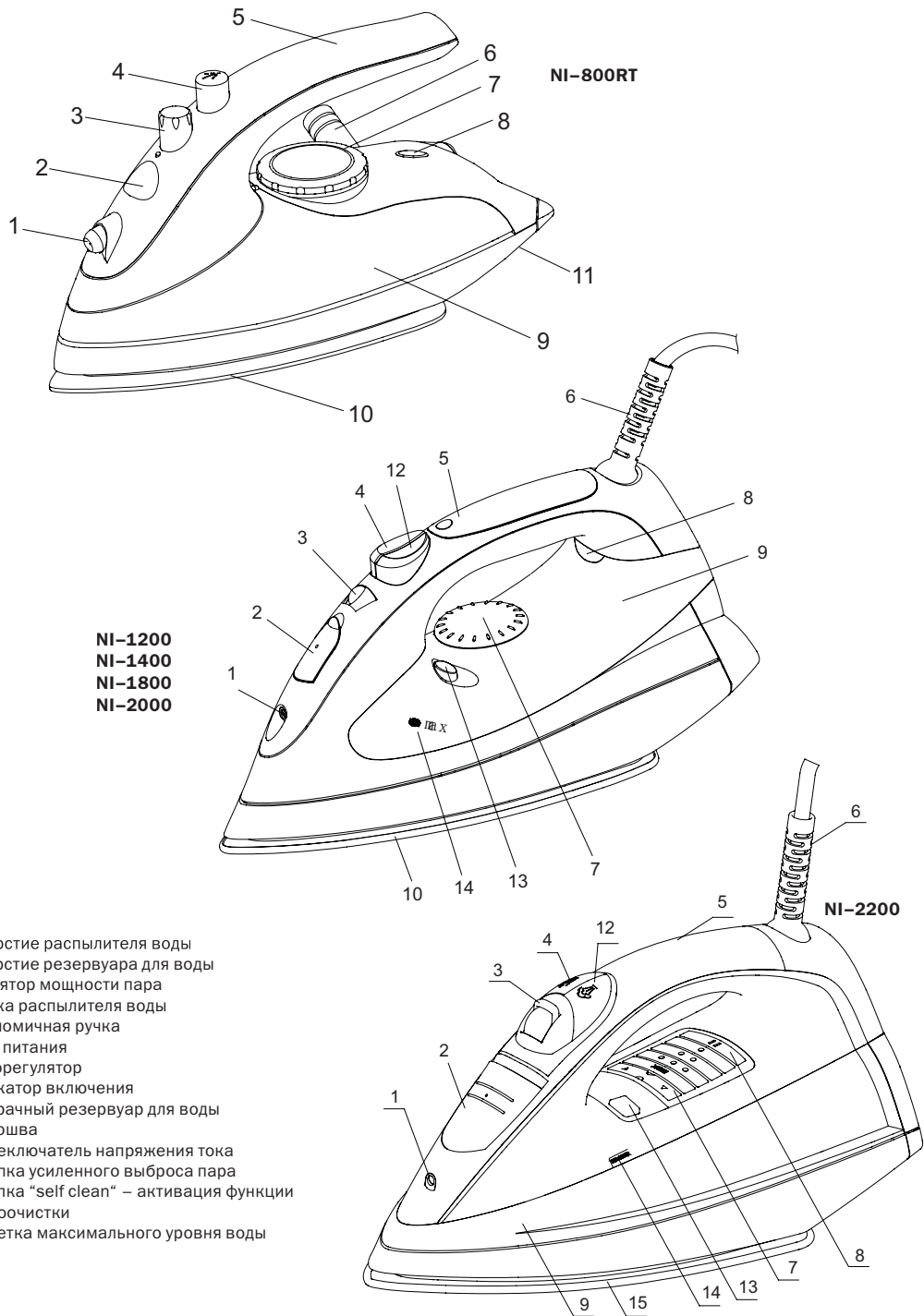
ВНИМАНИЕ

Перед началом эксплуатации удалите наклейку на подошве утюга.

При использовании утюга соблюдайте нижеперечисленные требования. Если Вы не будете соблюдать требования, приведенные в настоящем руководстве, фирма производитель не несет ответственности за исправную работу прибора.

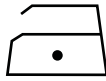



- Используйте кипяченую или фильтрованную воду. Не используйте дистиллированную воду или другие жидкости.
- Не оставляйте утюг без присмотра даже на короткое время. Храните утюг в недоступном для детей месте.
- Прежде чем заполнить резервуар утюга водой убедитесь, что он отключен от сети. Не тяните за сетевой шнур, чтобы вытащить из розетки. Это может вызвать преждевременное повреждение шнура или электрошок. Не допускайте соприкосновения сетевого шнура с горячими предметами или подошвой утюга.
- После использования утюга установите терморегулятор в положение "min", установите регулятор мощности пара в положение "0", отключите утюг, поставьте его на ровную устойчивую поверхность вертикально.
- Убедитесь, что напряжение в сети соответствует напряжению, указанному на утюге. Подключайте утюг только к сети переменного тока.
- Регулярно проверяйте шнур на наличие возможных повреждений.
- В случае поломки утюга обратитесь в сервисный центр. Самостоятельный ремонт может стать причиной несчастного случая.
- Никогда не погружайте утюг в воду или другие жидкости.
- При работе утюг сильно нагревается. Прикосновение к подошве утюга или попадание пара на кожу может вызвать сильный ожог.

Расположение элементов управления



1. Отверстие распылителя воды
2. Отверстие резервуара для воды
3. Регулятор мощности пара
4. Кнопка распылителя воды
5. Эргономичная ручка
6. Шнур питания
7. Терморегулятор
8. Индикатор включения
9. Прозрачный резервуар для воды
10. Подошва
11. Переключатель напряжения тока
12. Кнопка усиленного выброса пара
13. Кнопка "self clean" – активация функции самоочистки
14. Отметка максимального уровня воды

Выбор температуры

Ярлык	Тип ткани	Температура
	Синтетика	Низкая
	Шелк – шерсть	Средняя
	Хлопок – лен	Высокая
	Изделие нельзя гладить!	

Заполнение резервуара водой

- Прежде чем заполнить резервуар водой, отключите утюг от сети.
- Установите терморегулятор в положение “min”.
- Налейте воду в отверстие резервуара для воды.

Глажение без пара

- Установите регулятор мощности пара в положение “0”. Установите терморегулятор в положение “min”. Подключите утюг к сети.
- Установите терморегулятор в положение, соответствующее типу ткани и, после того, как загорится индикатор, поставьте утюг на устойчивую ровную поверхность вертикально.
- Индикатор погаснет, когда утюг нагреется до нужной температуры.

Распылитель воды

Убедитесь, что в резервуаре достаточно воды. Нажмите кнопку распылителя воды.

Глажение с паром

- Заполните резервуар водой.
- Для глажения с паром в положение, установите регулятор мощности пара отличное от “0” (кроме self clean) и установите терморегулятор в положение “.”, “..” или “...”.
- Дождитесь пока индикатор погаснет.
- После завершения глажения установите регулятор мощности пара в положение “0”, отключите утюг от сети, вылейте оставшуюся воду, установите терморегулятор в положение “min”.

Усиленный выброс пара

- Установите терморегулятор в положение “...”.
- Нажимайте на кнопку УСИЛЕННЫЙ ВЫБРОС ПАРА с интервалом в 5 секунд.

ВНИМАНИЕ

Усиленный выброс пара может использоваться только в глажении с паром (регулятор мощности пара должен быть установлен в положение, отличное от “0”). Эта функция может быть использована в вертикальном положении утюга для отпаривания висящей ткани.

Термостабилизирующая прослойка

Эти модели оснащены термостабилизирующей прослойкой, которая компенсирует перепады температуры и помогает постоянно поддерживать необходимую температуру подошвы.

Противокапельная система

Противокапельная система предохраняет от протекания воды при глажении с низкой температурой нагрева утюга.

Функция самоочистки

В случае если частички накипи начинают выходить наружу или если пар перестает образовываться должным образом, вам необходимо очистить паровую камеру следующим образом:

- Установите регулятор мощности пара в положение “0”.
- Наполовину заполните резервуар для воды.
- Поверните терморегулятор до отметки “max”.
- Дождитесь, пока индикатор не погаснет.
- Отключите утюг и держите его над раковиной.
- Поверните регулятор мощности пара на отметку “max” и нажмите на кнопку “selfclean”.
- Через отверстия в подошве начнет выходить горячая вода, пар и накипь.
- Подождите пока подошва остынет и очистите ее.
- Верните стержень от накипи на прежнее место и поверните регулятор мощности пара на отметку “0”.

Заполните резервуар для воды, нагрейте утюг и нажмите несколько раз на кнопку усиленного выброса пара для завершения процесса очистки утюга.

Сравнительные характеристики

Уход и чистка

Для чистки подошвы утюга используйте мягкую ткань. Затем протрите насухо подошву сухой тканью. Никогда не используйте наждачную бумагу, уксус,

разные химические составы. Для очистки пластиковых поверхностей используйте обычный мыльный раствор.

Сравнительные характеристики

ОПИСАНИЕ	NI-2200	NI-2000	NI-1800	NI-1400	NI-1200	NI-800TR
Покрытие подошвы	керамика	керамика	керамика	нерж. сталь	нерж. сталь	нерж. сталь
Пароувлажнение	+	+	+	+	+	+
Вертикальное отпаривание	+	+	+	+	+	+
Усиленный выброс пара	+	+	+	+	+	+
Распылитель воды	+	+	+	+	+	+
Противокапельная система	+	+	+	+	-	-
Функция самоочистки	+	+	+	+	-	-
Защита от накипи	+	+	+	-	-	-
Защита от перегрева	+	+	+	+	+	+
Индикатор работы	+	+	+	+	+	+
Автовыключение	+	-	-	-	-	-
Прорезиненная ручка	+	+	+	-	-	-
Мерный стаканчик	+	+	+	+	+	+
Потребляемая мощность	2200 Вт	2000 Вт	1800 Вт	1400 Вт	1200 Вт	800 Вт
Частота сети	50 Гц	50 Гц	50 Гц	50 Гц	50 Гц	50 Гц
Напряжение питания	230 В	230 В	230 В	230 В	230 В	230/110 В
Вес, кг	1,8 кг	1,6 кг	1,5 кг	1,5 кг	1,2 кг	0,9 кг

П Р И М Е Ч А Н И Е

В порядке дальнейшего улучшения качества продукции, производитель оставляет за собой право вносить изменения в дизайн и конструкцию утюга, которые могут быть не отражены в настоящем руководстве по эксплуатации. Использованные в данном руководстве иллюстрации являются схематичными.



Гарантийное обслуживание

Изготовитель производит бесплатное сервисное обслуживание в течение 12 месяцев с момента продажи изделия потребителю через розничную торговую сеть. Бесплатное сервисное обслуживание включает в себя выполнение ремонтных работ и замену дефектных деталей в Авторизованном Сервисном Центре.

При использовании утюга в личных бытовых целях и соблюдении мер безопасности, изложенных в настоящем руководстве по эксплуатации, срок службы утюга составляет 3 года от даты выпуска. В течение этого срока эксплуатация утюга не представляет опасности для жизни, здоровья и имущества владельца, а также для окружающей среды.

Возможность дальнейшей безопасной эксплуатации утюга определяется сотрудниками ближайшей сервисной службы по обращению владельца.

Адрес и телефон ближайшего сервисного центра NOVEX Вы можете узнать у продавца изделия, а также по телефону М.видео-сервис (495) 744-01-10.

