

THOMAS

THOMAS SYNTHO

AQUAFILTER

GEBRAUCHSANWEISUNG

INSTRUCTIONS FOR USE

Руководство по эксплуатации



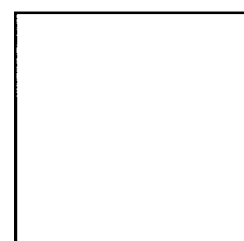
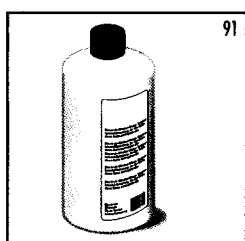
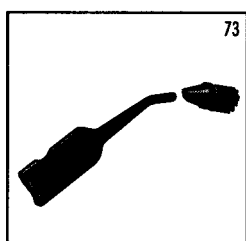
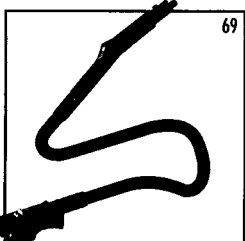
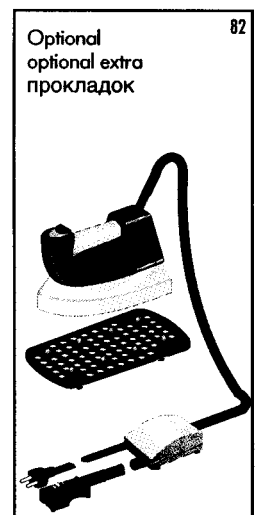
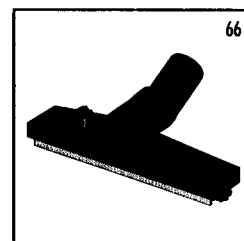
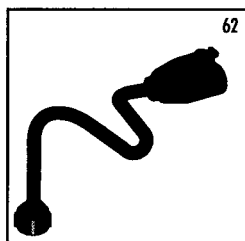
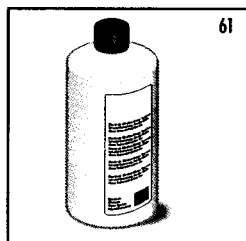
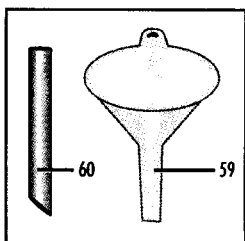
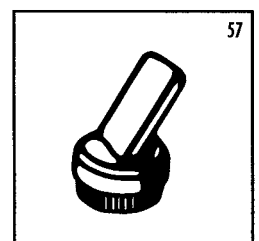
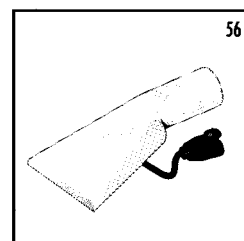
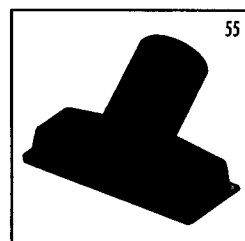
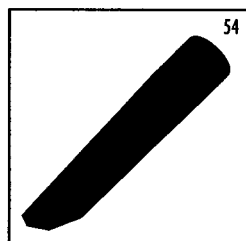
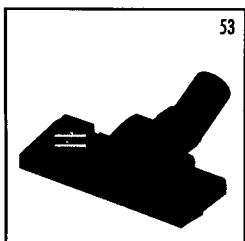
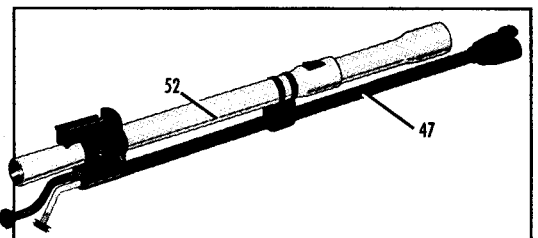
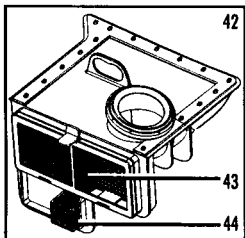
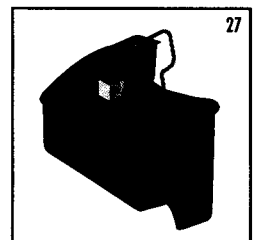
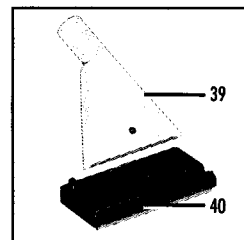
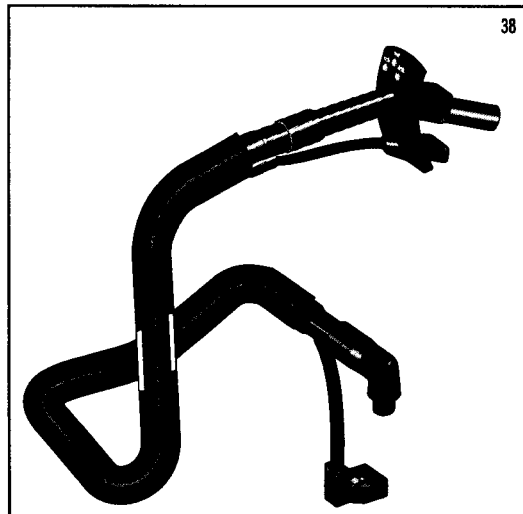
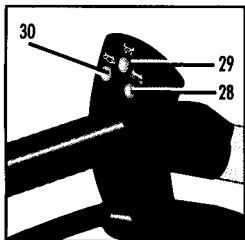
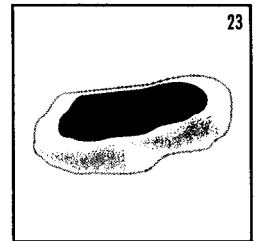
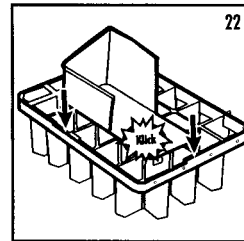
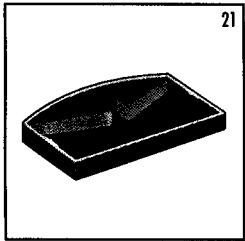
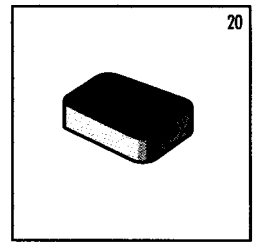
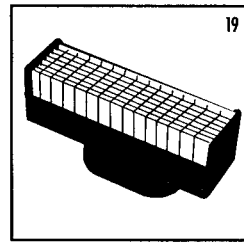
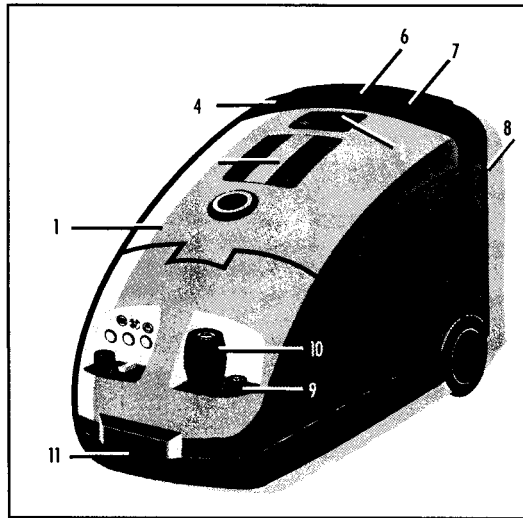
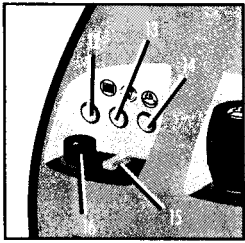
DIE REVOLUTION

SAUGEN - DAMPFEN - SPRÜHEN - PUTZEN
Alles kombinierbar

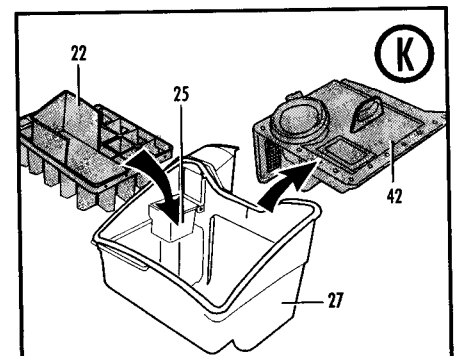
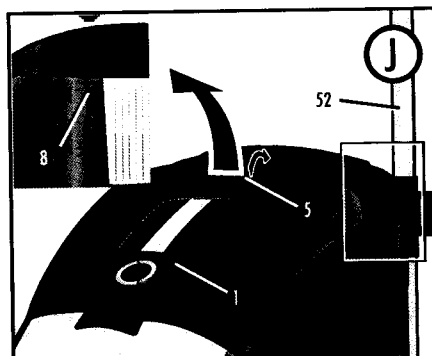
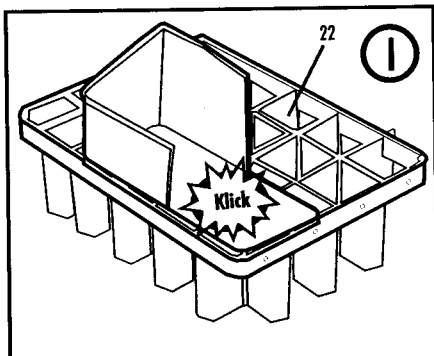
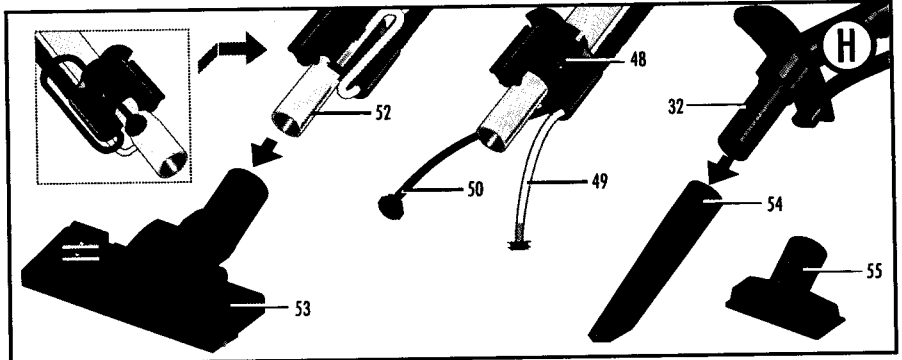
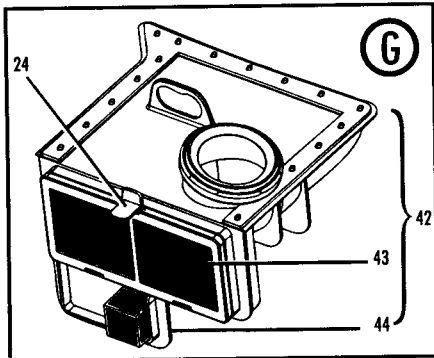
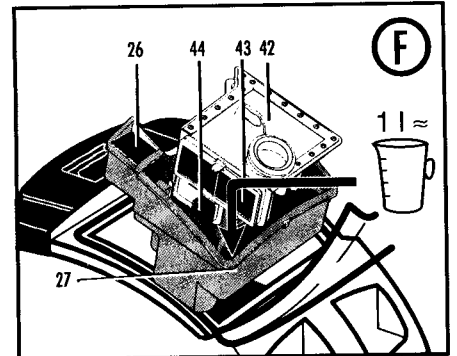
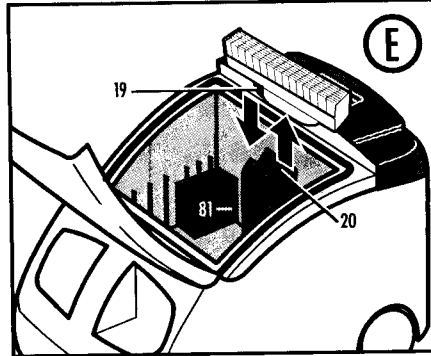
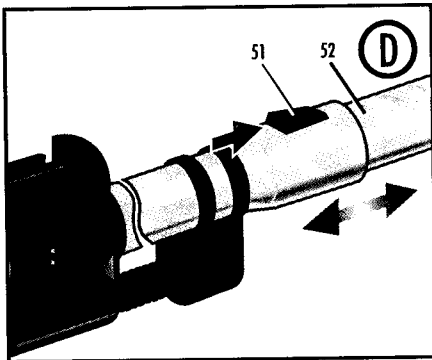
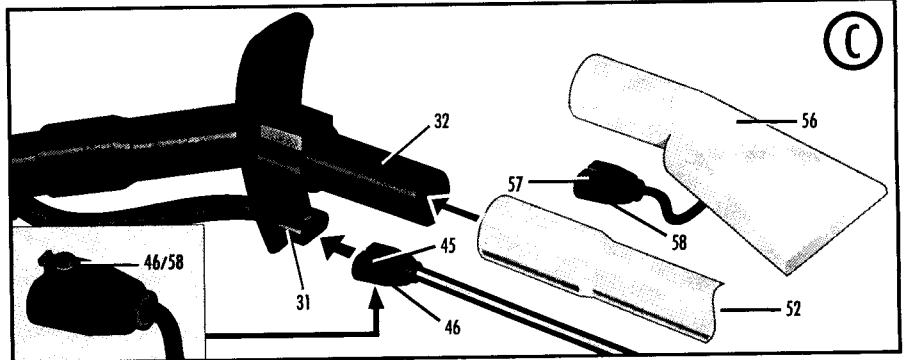
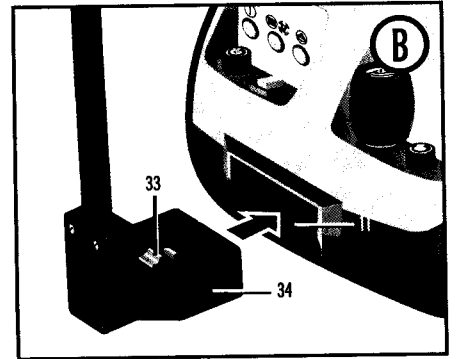
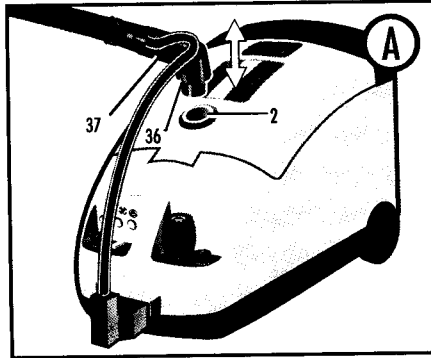
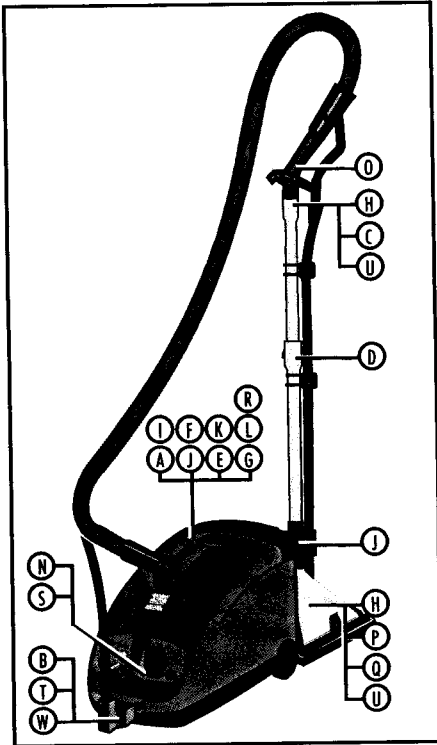
KOMPLETTE REINIGUNG MIT EINEM GERÄT

Das Gerät nicht in Betrieb nehmen, ohne die Gebrauchsanweisung gelesen zu haben
Do not put the appliance into operation without having first read the directions for use
Перед использованием прибором прочтите руководство по эксплуатации

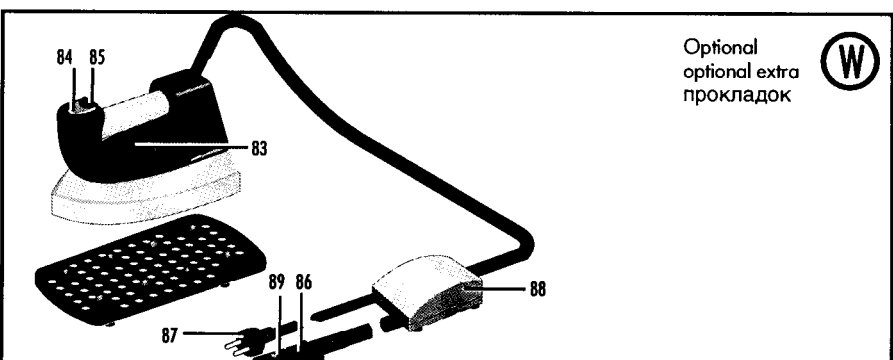
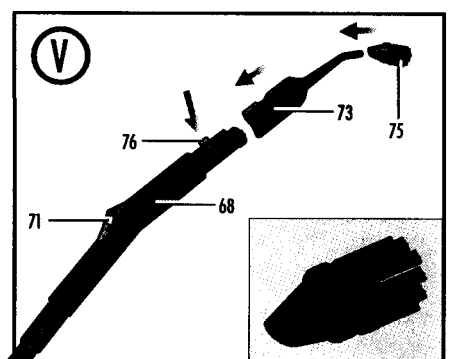
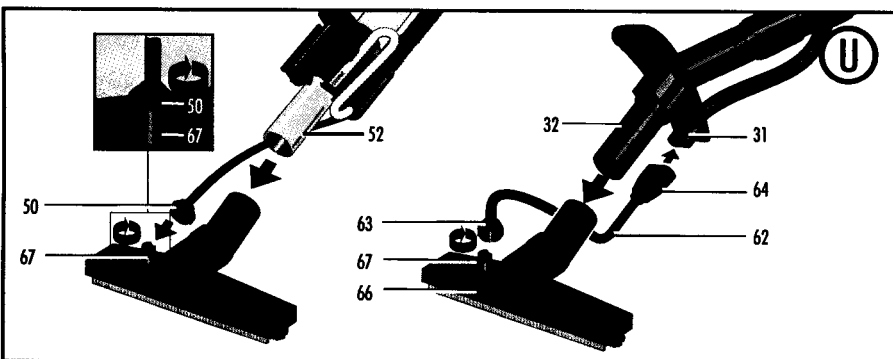
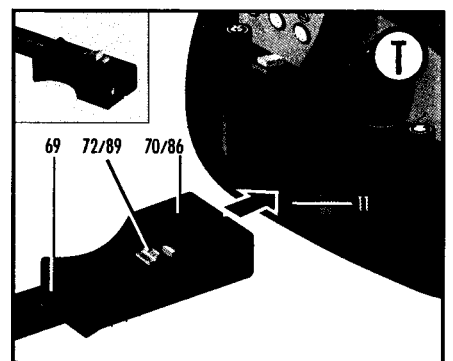
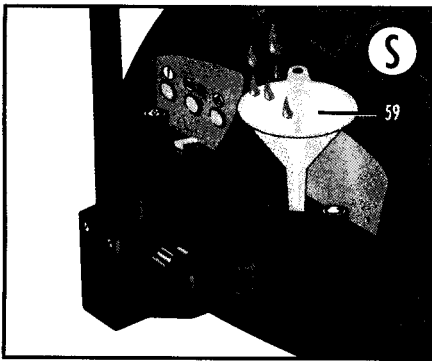
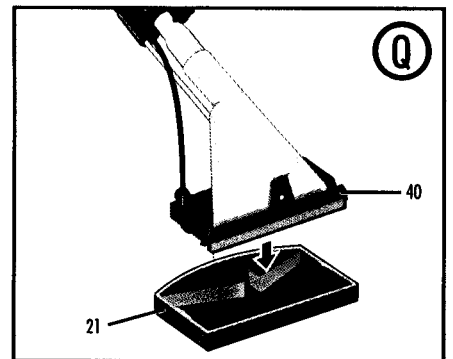
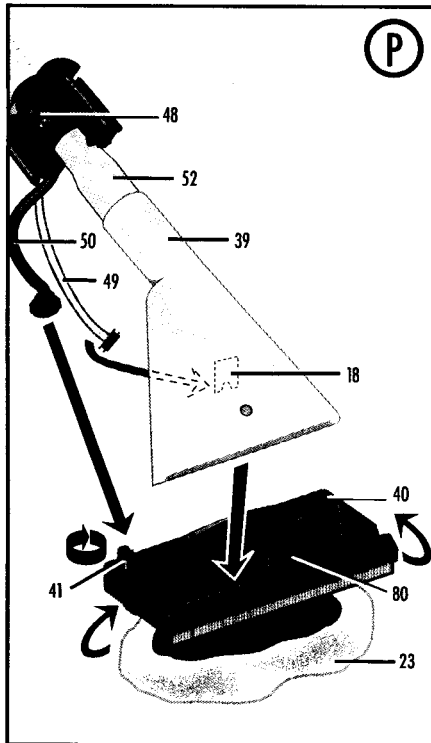
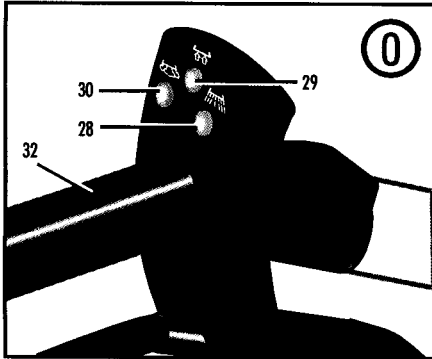
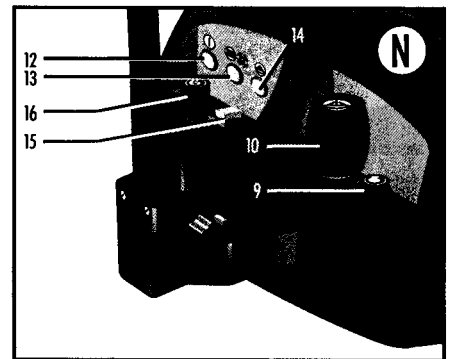
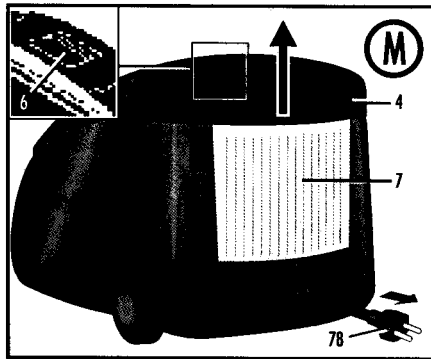
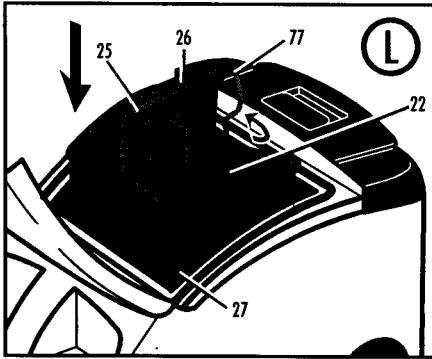
10 Geräte- und Zubehörabbildungen · Illustrations and drawings of appliance and accessories
Рисунки прибора и принадлежностей к нему



1.2 Montageabbildungen · Assembly illustrations · Изотбражения монтажа



1.2 Montageabbildungen · Assembly illustrations · Изотбражения монтажа



1.0	Изображение приборов и принадлежностей / Название деталей	3/28
1.1	Важные указания	29
1.2	Изображения монтажа	6/7
2.0	Первое ознакомление	30
2.1	Области применения	30
2.2	Таблица использования / Области возможного применения	30
2.3	Распаковка прибора	30
3.0	Общая подготовка прибора к работе	31
4.0	Пылесосить (в сухом состоянии)	31
4.1	Информация и предусмотрительные меры пользования	31
4.2	Ввод в эксплуатацию	31
4.3	После всасывания пыли	32
5.0	Прыскать и экстрагировать (мыть и всасывать) / Всасывать в мокром состоянии	32
5.1	Информации и предусмотрительные меры пользования	32
5.2	Ввод в эксплуатацию "Прыскать и экстракция" (мыть и всасывать)	32
	- Общая подготовка	32
	- Чистка паласа и ковров	33
	- Опорожнение бачка для грязной воды	33
	- Чистка мягкой мебели	33
5.3	Ввод в эксплуатацию "Всасывать в мокром состоянии"	33
5.4	Техническое обслуживание и уход после мокрой чистки	34
6.0	Паровая чистка и всасывание / Зачистительная обработка и всасывание (комбинированное действие) / Паровая чистка / Паровое глажение	34
6.1	Информации и предусмотрительные меры пользования	34
6.2	"Паровая чистка и всасывание"	34
	- Общая подготовка	34
	- Чистка твердых покрытий (паровая чистка и всасывание)	34
	- Чистка гладких поверхностей (кафель, окна, зеркала и т. д.)	35
	- Наполнение воды (паровой котел)	35
	- Опорожнение бачка с грязной водой	35
6.3	Чистка твердых покрытий / Зачистительная обработка и всасывание	35
	Комбинированное действие (паром, прыскать, всасывать)	35
6.4	Конвенциональная чистка паром	36
	- Общая подготовка	36
	- Паровая обработка твердых покрытий при помощи очистительной тряпочки	36
	- Работы с паровым пистолетом	36
	- Работы с точечно-струйной, форсуночной насадкой	36
	- Работы с паровым утюгом (опционально)	36
	- Наполнение воды (паровой котел)	37
6.5	Техническое обслуживание и уход после:	37
	Паровой чистки и всасывания / Зачистительной чистки и всасывания	37
	(комбинированное действие) / Чистки паром / Парового глаженья	37
	- Паровой котел	37
	- Прибор, насос, бачок для грязной воды	37
7.0	Указания по охране окружающей среды	37
8.0	Заказы при последовательной надобности / Особые принадлежности	37
9.0	Техническая помощь при возможной неисправности	38
10.0	Обслуживающие мастерские для потребителей	39

Мы поздравляем Вас с покупкой мульти-пылесоса "THOMAS SYNTHO AQUAFILTER", единственного в своем роде, с большой способностью и высокой мощностью пылесоса "Made by Thomas in Germany".

С покупкой этого нового мульти-пылесоса "THOMAS SYNTHO AQUAFILTER", Вы выбрали исключительный продукт, который ставит новые масштабы в домашней уборке.

Этот замечательный, с широкой способностью и большой мощностью мульти-пылесос с высококачественной технологией, которая способствует тому, чтобы чистка разнообразных поверхностей, как например: твердых, ковровых покрытий, а также стекла и кафеля производилась быстрее, с экономией времени, с сочетанием окружающей среды, еще основательней и без затруднений.

При помощи дистанционного управления в ручке, можно задавать все функции по одиночке или комбинировать их

вместе и без проблемы управлять этим прибором. Обработка паром + прыскать + тереть + всасывать = чистка. А также в целях безопасности были нами выдуманы следующие новшества: 5-вольтное, малое напряжение в ручке, патентный паро-предохранительный затвор и т. д. Мульти-пылесос "THOMAS SYNTHO AQUAFILTER" - это комфорт высшего класса в чистке Вашего дома.

Прошу внимательно читать руководство по эксплуатации Вашего нового мульти-пылесоса "THOMAS SYNTHO AQUAFILTER" для быстрого и правильного освоения пользования этого прибора. При использовании мульти-пылесоса THOMAS SYNTHO AQUAFILTER в вашей повседневной домашней работе Вы, освоив его, быстро оцените универсальные преимущества пылесоса, который в дальнейшем во время работы с ним доставит Вам большое удовольствие. Этот новый мульти-пылесос будет Вам служить долгие годы, если Вы будете его обслуживать соответственно руководству эксплуатации. Мы желаем Вам много радости и успеха при пользовании!

Название деталей


THOMAS SYNTHO AQUAFILTER	
1. Крышка корпуса	●
3. Ручка для переноски	●
4. Кнопка для замотки электрокабеля	●
5. Деблокировка фиксатора крышки	●
6. Затворный клапан для бачка со свежей водой	●
7. Бачок для свежей воды	●
8. Держатель для всасывающей трубы (стояночное положение)	●
9. Регулятор количества пара	●
10. Паровой предохранительный затвор	●
11. Системная штепсельная розетка	●
12. Контрольная лампочка - готовность к эксплуатации (желтая)	●
13. Контрольная лампочка бачка для грязной воды "полный" (красная)	●
14. Контрольная лампочка - паровая готовность (зеленая)	●
15. Включатель / выключатель для обогрева парового котла	●
16. Включатель / выключатель мульти-пылесоса и регулятор общих оборотов мощности	●
19. Микрофильтовая кассета с микрофильтром	●
20. Моторозащитный фильтр	●
21. Кожух для 4-С-зачистительной, форсуночной насадки	●
22. Вставка для предупреждения распыливания воды	●
23. Тряпочка для чистки с 4-С-зачистительной, форсуночной насадкой	●
27. Бачок для грязной воды (в приборе)	●
28. Освещенный включатель / выключатель для насоса впрыскивающих средств	●
29. Освещенный включатель / выключатель для всасывающего действия	●
30. Освещенный включатель / выключатель для парового действия	●
38. Всасывающий шланг с ручкой и интегрированным снабжающим шлангом с системным штекером	●
39. Ковровая, прыскательная, форсуночная насадка	●
40. 4-С-зачистительная, форсуночная насадка	●
42. AQUA-фильтр (в приборе)	●
43. Пенопластовый фильтр (в AQUA-фильтре)	●
44. Фильтр со стороны всасывания (на AQUA-фильтре)	●
47. Снабжающая система шлангов (пара + воды)	●
52. Телескопная, всасывающая труба	● телескоп. (1 шт.)
53. Форсуночная насадка для чистки паласа и ковровых покрытий	●
54. Форсуночная насадка для чистки углов, щелей и межкафельных зазоров	●
55. Форсуночная насадка для чистки мягкой мебели	●
56. Форсуночная насадка для прысканья мягкой мебели	●
57. Круглая щетка	●
59. Воронка для наполнения	●
60. Переходник для удаления извести	●
61. "Про Текс - очистительный концентрат" (для чистки ковров и паласов)	●
62. Адаптер для паровсасывающей, форсуночной насадки для окон	●
66. Паровсасывающая, форсуночная насадка для окон	●
69. Паровой шланг с паровым пистолетом	●
73. Точноструйная, форсуночная насадка в комплекте	●
82. Паровой, гладильный набор	○
91. "Про Флор - очистительный концентрат" (для чистки твердых покрытий)	●

○ = возможно оснастить дополнительно

1.1 Важные указания

Прошу внимательно ознакомиться с настоящим руководством по эксплуатации. Это руководство содержит важные указания для безопасного действия, эксплуатации и техобслуживания мульти-пылесоса "THOMAS SYNTHO AQUAFILTER". Прошу тщательно сохранять это руководство по эксплуатации и, в случае продажи, дальше передать его новому владельцу. При несоблюдении режима работы завод-изготовитель не возмещает ущерба.

- Мульти-пылесос "THOMAS SYNTHO AQUAFILTER" служит для пользования в домашнем уходе без исключения только для взрослых.
- Прибором ни в коем случае не разрешается пользоваться если:
 - поврежден кабель для подключения в электросеть,
 - если возникли заметные поломки,
 - если Ваш прибор нечаянно упал.
- Напряжение, указанное на заводской табличке, должно соответствовать напряжению сети.
- Упаковку уничтожить только по местному предписанию.
- Не пользуйтесь прибором в помещениях, в которых хранятся огнеопасные материалы или же образуются взрывоопасные газы.
- Не оставляйте Ваш прибор без присмотра включенным и уделяйте внимание тому, чтобы дети с ним не играли.
- Особое внимание уделяйте чистке лестничных ступеней. Осведомитесь о том, что Ваш прибор плотно стоит на полу ступенек и следите за тем, чтобы шланг не растягивался длиннее, чем его длина в действительности. **Не ставьте Ваш мульти-пылесос "THOMAS SYNTHO AQUAFILTER" в вертикальное положение, т. к. возникает опасность выливание жидкости из бачков.**
- Не становитесь на пылесос ногами и не напрягайте шланговую систему за пределы ее длины и не перегибайте шланг.
- **Внимание!** Этот пылесос не предназначен для отсасывания веществ, опасных для здоровья, а также для веществ, содержащих растворительные средства, как например: лаковые растворители, масло, бензин и щелочи.
- Никогда не пылесосьте мелкодисперсную пыль, например, красящий порошок или сажу, чтобы не снизить фильтрационную способность прибора и избежать неполадок.
- Форсуночные насадки и трубы не должны при работе пылесоса приближаться к голове во избежание опасности для глаз и ушей.
- Ни в коем случае не направлять струю с очистительными средствами или паровую струю на людей или животных, на электрические розетки и электрические приборы.
- Люди с чувствительной кожей должны избегать непосредственного контакта с моющими средствами, а в случае контакта этих средств со слизистой оболочкой (глаз, рта и т. д.) необходимо срочно промыть их большим количеством воды.
- После мокрого/влажного рабочего действия пылесоса опустошить бачки. Химикалии (моющие средства для твердых поверхностей и ковровых изделий) не предназначены для детских рук.

- Только при пользовании оригинальных очистительно-моющих средств фирмы "THOMAS" может полностью гарантироваться функция прибора и моющее действие.
- **Внимание!** При включении нагрева парового котла, всегда следить за тем, чтобы паровой предохранительный затвор был плотно закрыт. Ни в коем случае не нагревать котел без парового предохранительного затвора, т. к. возникает опасность перекипания.
- **Внимание!** Не нажимайте рукой на паровой предохранительный затвор, пока в котле имеется давление пара! Пар может выйти наружу – **ОПАСНОСТЬ ПОЛУЧЕНИЯ ОЖОГОВ!**
- Просим пользоваться только оригиналом парового предохранительного затвора (при поломке - замена только оригиналом).
- Паровой котел наполнять только чистой водой. Вспомогательные или дополнительные средства применять здесь запрещается.
-  **Осторожно!** При работе с паром возникает опасность ожогов. Быть особенно осторожным при работе над головой, т. к. горячая вода может капать на части тела.
- Ни в коем случае штепсель не вытягивать из электрической розетки за шнур, а непременно за штепсель.
- Следите за тем, чтобы шнур пылесоса не лежал на острых/ребристых поверхностях, а также на сильной жаре, и чтобы на него не попадали химические вещества.
- Категорически запрещается пользование удлинителями в мокрых помещениях!
- **Перед чисткой пылесоса (уходом), наполнением жидкости или опустошением, а также при каких-нибудь помехах выключить все включатели и вытянуть штепсель из электрической сети.**
- Прибор не хранить под открытым небом и предотвращать от непосредственной влажности или же мочить прибор полностью в жидкости, а также не рекомендуется его хранение вблизи агрегатов отопления.
- Поломки в мульти-пылесосе "THOMAS SYNTHO AQUAFILTER", принадлежностях или же на шнуре подключения к электрической сети (нуждается в особом шнуре), ни в коем случае не ремонтировать самим, а только в авторизованных специализированных, т. к. изменения в приборе могут повредить Вашему здоровью. Следите за тем, чтобы применялись оригинальные запчасти и принадлежности.
- При полном изнашивании этого пылесоса "THOMAS SYNTHO AQUAFILTER" уничтожьте его только по местному предписанию и перед этим отрежьте шнур подключения к электрической сети.
- Кроме того обращайтесь внимание при пользовании на отдельно указанные главы под рубрикой "Информации и предусмотрительные меры пользования".
- **Используйте этот мульти-пылесос при правильном его пользовании - в полном его предназначении.**

2.0 Первое ознакомление

2.1 Области применения мульти-пылесоса "THOMAS SYNTHO AQUAFILTER"

- Пылесосить в домашней уборке ковровые или твердые покрытия, мягкую мебель и т. д. со всеми преимуществами современной техники.
- Мокрое всасывание - это означает всасывать воду и другие пролитые жидкости.
- Прыскательная обработка и всасывание для глубоко чистки, а также для уничтожения пятен на ковровых покрытиях и мягкой мебели - что означает "Моющее всасывание".
- Паровая обработка и всасывание - это означает, наносить и отсасывать пар для чистки окон, стекол и зеркал.
- Зачистительная обработка (комбинированное действие работы) = это комбинация для выбора, состоящая из паровой обработки, прыскательной обработки (с/без химии) и отсасывающей обработки для как например: кафеля, твехдых покрытий, линолеума и каменных поверхностей.

- Паровая обработка для санитарных устройств, отопительных батарей, высококачественно-стальных изделий, алюминиевых ободов легковых автомобилей и т. д.
- Возможность подключения для особых принадлежностей, как утюг, прибор для отклеивания обоев квартиры и т. д. (см. прилежащую информационную брошюру).

2.3 Распаковка прибора

- Сверьте все детали и функции работы действия при помощи прилежащих изображений в начале этого руководства по эксплуатации. (Глава 1.0 и 1.2).
- Размещение принадлежностей происходит по практической, порядковой системе.
- Уничтожьте упаковочный материал в соответствующих для этого сортировочных пунктах для повторного использования этого материала.

2.2 Таблица использования / Области возможного применения

Методы чистки	Область пользования	Принадлежность	Фильтрация	Глава
Пылесосить	<ul style="list-style-type: none"> ● Палас/ковровые и твердые покрытия ● Мягкую мебель, легковой автомобиль и т. д. ● В стыках кафеля, углах, в легковом автомобиле и т. д. 	<ul style="list-style-type: none"> Ковровая форсуночная насадка (53) Форсуночная насадка для мягкой мебели (55) Форсуночная насадка для щелей (54) 	Бачок для грязной воды в комплекте с AQUA-фильтром (42), мокрый фильтр (26) + микрофильтр (19) + защитный фильтр двигателя (20)	4
Мыть и всасывать	<ul style="list-style-type: none"> ● Глубокая чистка паласов и ковровых покрытий + удаление пятен ● Глубокая чистка мягкой мебели + удаление пятен 	<ul style="list-style-type: none"> Прыскательно-форсуночная насадка для чистки ковров (39) Прыскательно-форсуночная насадка для чистки мягкой мебели (56) 	Бачок для грязной воды + мокрый фильтр (27) + защитный фильтр двигателя + вставка для предупреждения расплывания воды (22)	5
Мокрое всасывание	<ul style="list-style-type: none"> ● Всасывать жидкости, в составе которых находится вода, как напр.: сок, кофе, вода и т. д. - Ковровые покрытия - Твердые покрытия 	<ul style="list-style-type: none"> Прыскательно-форсуночная насадка для чистки ковров (39) Прыскательно-форсуночная насадка для чистки ковров (39) + 4-С-зачистительная форсуночная насадка (40) 	Бачок для грязной воды + мокрый фильтр (27) + защитный фильтр двигателя + вставка для предупреждения расплывания воды (22)	5.3
Паровая обработка и всасывание (паром + всасывать)	<ul style="list-style-type: none"> ● Чистка гладких поверхностей (окна, зеркала и т. д.) ● Чистка твердых покрытий (легкого до нормального загрязнения) ● Чистка текстильных изделий (удаление пятен) 	<ul style="list-style-type: none"> Паровсасывающая форсуночная насадка (66) Прыскательно-форсуночная насадка для чистки ковров (39) + 4-С-зачистительная форсуночная насадка (40) Форсуночная насадка для чистки мягкой мебели (56) 	Бачок для грязной воды + мокрый фильтр (27) + защитный фильтр двигателя + вставка для предупреждения расплывания воды (22)	6.2
Зачистительная обработка (паром + прыскать + всасывать)	<ul style="list-style-type: none"> ● Чистка твердых покрытий (грязного до очень грязного загрязнения) ● Чистка текстильных изделий (удаление пятен) 	<ul style="list-style-type: none"> Прыскательно-форсуночная насадка для чистки ковров (39) + 4-С-зачистительная форсуночная насадка (40) Форсуночная насадка для чистки мягкой мебели (56) 	Бачок для грязной воды + мокрый фильтр (27) + защитный фильтр двигателя + вставка для предупреждения расплывания воды (22)	6.3
Конвенциональная обработка паром	<ul style="list-style-type: none"> ● Чистка нержавеющей стали, жалюзи, батарей отопления, лдачной мебели и т. д., а также для уничтожения запаха и складок в тканях, так называемое "Влажное пылесосение" ● Чистка тяжело доступных мест, в санитарных областях, обода легковых автомобилей, оконных рам и т. д. ● Промежуточная чистка твердых покрытий, освежение паласа и ковровых покрытий 	<ul style="list-style-type: none"> Паровой шланг (69) с паровым пистолетом (68) Точечноструйная форсуночная насадка (73) 4-С-зачистительная форсуночная насадка (40) + тряпочка для зачистки (23) 	--	6.4

3.0 Общая подготовка прибора к работе

Подключение всасывающего шланга

- A** Всасывающий шланг с всасывающим штуцером (37) вдавить во всасывающее отверстие (2) до тех пор, пока не произойдет фиксация.
Для снятия всасывающего шланга нажать на кнопку деблокировки (36) и одновременно вытягивать всасывающий штуцер (37).
Чтобы не повредить поверхность прибора, пожалуйста, закрепите шланг согласно изображению на рисунке

Сборка системного штекера

- B** Системный штекер (34) до тех пор вталкивать в системную розетку (11), пока не произойдет слышимая блокировочная фиксация.
Для разъединения нажать на красную кнопку (33) и одновременно вытягивать системный штекер (34).

Монтаж телескопной трубы

- C** Телескопную трубу (52) надеть на ручку (32) и соединить сцепной элемент (45) со сцепной розеткой (31).
Для разъединения сцепного элемента нажать на деблокировочную кнопку (46) и одновременно разъединять.
- D** Телескопная труба (52) может при помощи шибера устройства (51) удлиняться на желаемую длину.

Крепление всасывающей трубы / Положение вне работы

- J** Телескопную трубу (52) можно комплектно с форсуночной насадкой и шлангом повесить на крепление для всасывающей трубы (8), находящееся на задней стороне корпуса, и которая расцепляется при перегрузке.

Автоматическая замотка кабеля

- M** При нажатии на кнопку (4) кабель для подключения (78) к электросети автоматически наматывается.

Дистанционное управление

- O** Для пользования всеми функциями (обработка паром, опрыскивание, всасывание) через дистанционное управление, пожалуйста, держите кнопки пульта слегка нажатыми минимум одну секунду.

4.0 Пылесосить (в сухом состоянии)

4.1 Информации и предусмотрительные меры пользования

- Не пользуйтесь пылесосом для сухой уборки пыли, если система AQUA-фильтра не встроена согласно руководства по эксплуатации. В противном случае прибор может быть испорчен.
- Если Вы пылесосите в сухом режиме, то не всасывайте жидкости. Для этого прочтите главу 5.3 "Всасывание в мокром режиме".
- Кроме того, соблюдайте рекомендации, приведенные в главе 1.1 "Указания по технике безопасности".
- Не всасывайте больших количеств мелкой пыли, например, порошок какао, муку и т. п.

4.2 Ввод в эксплуатацию / Пылесосить в сухом состоянии

Если прежде пользовались прибором для мокрого всасывания или для мытья и всасывания или для обработки паром и всасывания, то следует соблюдать все указания данной главы.

С завода-изготовителя ваш пылесос настроен на режим сухого всасывания пыли – в этом случае читайте с пункта **F**.

- J** Открыть крышку корпуса (1), для чего приподнять фиксаторы (5) крышки.
- L** Вынуть за ручку для переноски бачок для грязной воды в комплекте (27) и при необходимости извлечь вставку для предупреждения распыливания воды (22).
- E** Поместить в прибор микрофильтровую кассету с микрофильтром (19).
- F** Насадить AQUA-фильтр в комплекте (42) позади обоих направляющих выступов бачка для грязной воды (27)

до упора. Следить за тем, чтобы прокладка AQUA-фильтра (42) прилегала к внутренней стороне бачка для грязной воды (27) и был монтирован мокрый фильтр (26).

Залить в бачок для грязной воды (27) 1 л чистой воды. Поместить в прибор наполненный бачок для грязной воды (27) и откинуть в сторону ручку для переноски. Следить за тем, чтобы ручка для переноски не прикрывала прокладку корпуса.
Медленно закрыть крышку корпуса(1), чтобы не повредить прокладки и подключения на AQUA-фильтре (42).

- H** На всасывающую трубу (52) или прямо на рукоятку (32) насадить нужные принадлежности в зависимости от потребностей.
- I** Чтобы паровой зажим (50) и распылительная насадка (49) не мешали при режиме сухого всасывания пыли, их следует защелкнуть в крепления (48) на всасывающей трубе (52), как это показано на рисунке.

- M** Вставить штепсель сетевого кабеля (78) в розетку.

- N** Включить прибор нажатием выключателя (16). Желтая контрольная лампочка (12) сигнализирует о готовности прибора к работе.

- O** Запустить прибор в работу нажатием средней кнопки для режима всасывания (29) на рукоятке (кнопка начинает светиться).
При повторном нажатии на кнопку (29) выбранная функция может по желанию снова включаться и выключаться

- N** С помощью выключателя прибора (16) настроить минимум на половинную мощность число оборотов двигателя / мощность всасывания.

- I** Чтобы обеспечить оптимальную работу фильтра, мы рекомендуем примерно через 40-60 минут работы или в случае, когда на нижней стороне крышки будет видно большое количество водяных капель, коротко ополоснуть AQUA-фильтр чистой водой и сменить воду в бачке для грязной воды.

4.3 После сухого всасывания пыли

По гигиеническим причинам AQUA-фильтр после каждого употребления следует опорожнять и чистить. Грязная вода и влажные части способствуют развитию бактерий и грибков. Выключить прибор с помощью главного выключателя (16) и отсоединить электрокабель из сети.

- J** Открыть крышку прибора (1), для чего приподнять фиксаторы крышки (5).
- F** За ручку для переноски вынуть из прибора бачок для грязной воды (27). Вытянуть за ручку AQUA-фильтр (42) из бачка для грязной воды (27) и слить грязную воду (например, в туалет).
- G** Вынуть пенопластовый фильтр (43). Для этого слегка приподнять вверх раму (24) на AQUA-фильтре (42) и затем откинуть ее на сторону.
- F** Мокрый фильтр (26) следует чистить в зависимости от степени загрязнения.

Основательно промыть чистой водой без применения моющих средств AQUA-фильтр (42), пенопластовый фильтр (43), мокрый фильтр (26) и бачок для грязной воды (27).

Перед последующим помещением частей в прибор обязательно просушите их.

- i** Если всасывающий фильтр (44, рис. G) забит грязью и ворсинками, то его также можно вынуть для легкой

чистки; затем всасывающий фильтр нужно снова установить на место. Удалить грязь и ворсинки с AQUA-распылительной насадки (2, рис. A).

Чистка микрофильтра

- i** Ваш пылесос снабжен высококачественным микрофильтром, который при необходимости и в зависимости от вида Вашей домашней пыли может быть многократно очищен. Благодаря этому прибор снова может достичь своей полной мощности всасывания. Чистку следует производить в зависимости от использования и понижающейся силы всасывания (но не реже одного раза в шесть месяцев).
- E** Микрофильтр (19) вынуть из прибора и выбить об твердый предмет. Если загрязнение сильное, то фильтр можно также промыть чистой водой без применения моющих средств и затем выбить его.
Не пользоваться для чистки щетками. Перед повторным использованием фильтр следует хорошо просушить.

При чистке микрофильтра (19) не повредите пластинки фильтра.

Если после чистки микрофильтра всасывающая сила пылесоса значительно не повысится, то фильтр следует заменить на новый.

5.0 Прыскать и экстрагировать (мыть и пылесосить) / Всасывать в мокром состоянии

5.1 Информации и предусмотрительные меры пользования

- **Внимание!** Бензин, растворители, дизельное топливо и т. д. могут из-за турбулизации с всасывающим воздухом образовать взрывоопасные пары и соединения.
- Ацетон, кислоты и щелочи могут разрушить в приборе использованные материалы. Моющая и грязная вода, растворенная обычными хозяйственными моющими средствами, можно всасывать без обдумывания.
- После мокрого всасывания и прыскательной экстракции бачок с грязной водой и все использованные части пылесоса тщательно прочистить и высушить.
- **Ни в коем случае не всасывать жидкости или производить прыскательную экстракцию без бачка для грязной жидкости.**
- Ваш мульти-пылесос "THOMAS SYNTHO AQUAFILTER" не предназначен для того, чтобы отсасывать большое количество жидкости из больших емкостей или бассейнов.

Перед мокрой чисткой паласов и ковровых покрытий

- Удостоверьтесь в том, что все ковровые изделия, которые Вы хотите чистить, предназначены для мокрой чистки, а не такие, как напр.: легкие, ручной работы или же красящие ковровые изделия. Для контроля намочите белую тряпку моющим растворительным средством и потрите ею в незаметном месте коврового изделия. Если тряпочка не покрасилась, значит, можно исходить из того, что ковер покрашен натуральными красителями. В другом случае - ковровое изделие не разрешается чистить в мокром состоянии. Если Вы сомневаетесь, то обратитесь к специализированному магазину по продаже ковровых изделий. Если Ваше ковровое изделие уже раньше шампонировалось, то при первой чистке пылесосом "THOMAS SYNTHO AQUAFILTER" может образоваться в бачке для грязной воды большое количество пены. Во избежание этого добавьте в бачок 1/2 чашки уксуса. В случае выхода пены из отверстия для выхода воздуха, немедленно отключите пылесос и освободите бачок от загрязненной воды.

Повышенное образование пены после первой тщательной чистки с очистительным концентратом "THOMAS Протекс" исключено, т. к. этот концентрат содержит специальный состав, который предотвращает пенообразование. Пока ковровая поверхность еще влажная, не рекомендуется по ней ходить.

Во время и после чистки необходимо помещение хорошо проветрить, для того чтобы быстро просохли ковровые и паласные изделия.

- **Просим обратить внимание на указанные под главой 1.1 "Важные указания".**

Общая подготовка

5.2 Ввод в эксплуатацию "Прыскать и экстракция" (мыть и всасывать)

- J** Корпусную крышку (1) открыть при помощи приподнятия дреблокировки крышки (5).
- I** Собрать переливную вставку (22), состоящую из 2-х частей.
- K** Вытянуть за ручку AQUA-фильтр (42) из бака грязной воды (24) и вставить переливную вставку (22).
- E** Вынуть из прибора HEPA-фильтр (20).
- L** Вставить в пылесос бачок для грязной воды (27) комплектно с фильтром для мокрой чистки (26) и с противобольшеструйной вставкой (24). Ручку для переноски (77) отодвинуть в сторону и следить за тем, чтобы она не перекрывала прокладку корпуса.
- K** Поплавок (25) содержать чистым и в ходовом действии. Он прерывает всасывание, если бачок для грязной воды наполнился. Закройте корпусную крышку.
- M** Вынуть вертикально бачок для свежей воды (7) и наполнить его или же наполнить прямо в пылесосе. Открыть запорный клапан (6) и залить смесь из очистительного концентрата и воды. Для чистки ковровых поверхностей пользуйтесь

моющим концентратом “Про Текс”. Применение и указания в дозировке Вы найдете на этикетке бутылки моющего концентрата.

Применяйте теплую воду макс. 30 °С. Вода повышенной температуры может отрицательно повлиять на пылесос, а также на ковровые изделия и мягкую мебель при чистке.

Закройте запорный клапан (6) и вставьте бачок со свежей водой (7) в пылесос.

Следите при наполнении за тем, чтобы в бачок со свежей водой не попадали какие-нибудь загрязнения, т. к. функция запорного вентиля при этом нарушается.

Чистка паласа и ковровых изделий

Р Насадите на всасывающую трубу (52) прыскательную форсуночную насадку для чистки ковров (39). Если на всасывающей трубе находится 4-С-зачистительная форсуночная насадка (40), тогда откройте зажимы (80) и выберите прыскательно-форсуночную насадку (39) для чистки ковров. Сейчас возьмите прыскательную насадку (49) из держателя (48) и вставьте эту в приемное гнездо (18).

М Выбрать штепсель (78) из прибора и подключить к электросети.

Н Прибор включить при помощи кнопки включатель/выключатель (16). Желтая контрольная лампочка (12) сигнализирует готовность к эксплуатации.

О При нажатии кнопки для всасывающих работ (29) и нажатии кнопки для насоса прыскательных средств (28) на ручке (32), прибор вводится в эксплуатацию (кнопочки загораются).

Повторным нажатием на кнопки (28) и (29) могут эти функции многократно включаться и выключаться.

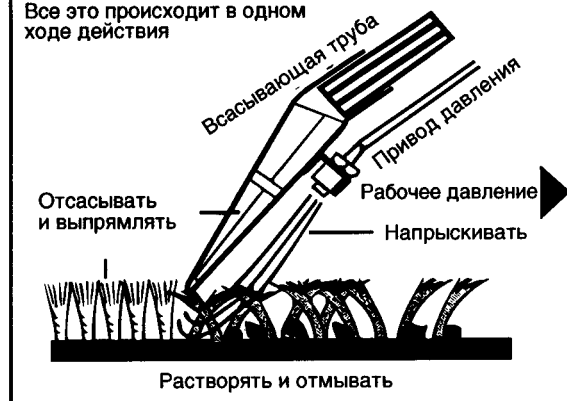
Указание!

При прыскательной работе, а так же при паровсасывающей работе функция регулировки оборотов прекращается. Пылесос работает автоматически на максимальной мощности для того, чтобы гарантировать всасывание грязной воды.

Обращайте внимание, чтобы с включенной прыскательной функции (кнопка 28) была всегда жидкость в бачке для свежей воды, чтобы избежать возможное повреждение прибора.

Система прыскательного экстрагирования

- Очистительно-моющее средство глубоко впрыскивается под давлением
 - Грязь растворяется и вымывается глубоко в волокнах
 - Грязная вода отсасывается с большой силой и ковровые волокна опять выпрямляются
- Все это происходит в одном ходе действия



О Прилегающая к ковру форсуночная насадка медленно ведется в прямой полосе по ковровому покрытию. В конце одной полосы или при перерывах нажать на кнопку (28), для остановки прыскивающей струи. Если набрызганная жидкость отсосана, то форсуночную насадку слегка приподнять и с небольшой нахлесткой начать новую полосу. Таким образом полоса за

полосой чистится вся ковровая поверхность. В случае, если после этой полной чистки остаются мокрые места, их можно еще раз обработать без прысканья.

При сильно загрязненных поверхностях, можно их предварительно обработать при помощи функции “Только прыскать”, кнопочка (28).

При этом следите за тем, чтобы не очень много воды распыскивалось на поверхность, т. к. в таком случае на ковровых покрытиях могут образоваться волны и выпуклости, которые только при длительной сушке начинают выравниваться. Для того, чтобы предотвратить обратный ход воды по трубе в перерывах работы, нужно всасывающую трубу и шланг при работающем моторе держать в наклоне вверх, тогда только выключить пылесос.

Опустошить бачок для грязной воды

Указание!

Для предотвращения автоматического отключения пылесоса опустошите бачок с грязной водой только тогда, когда полностью использована смесь очистительно-моющего средства из бачка для чистой воды.

Н Если бачок для грязной воды полный, тогда прибор отключается автоматический. В этом случае контрольная красная лампочка (13) горит продолжительно.

В результате этого мощность всасывания внезапно падает. Выключите Ваш пылесос при помощи кнопки включатель / выключатель (16) и вытяните штепсель из розетки электросети.

Л Откройте крышку корпуса и выньте бачок с грязной водой за ручку (77) из прибора и опустошите его. Перед дальнейшей работой пылесоса необходимо очистить бачок для грязной воды, противобольшеструйную вставку (22), поплавок (25) и фильтр для мокрой чистки (26) от грубых загрязнений и ковровых волокон.

Е При необходимости капельки воды во всасывающем проходе (81) вытереть тряпкой.

Чистка мягкой мебели

С Для чистки мягкой мебели или сидений автомобиля и т. п. пользуйтесь прыскательно-форсуночной насадкой для чистки мягкой мебели (56). Эту насадку на ручку (32) и сцепной элемент-штекер (57) соединить с сцепной розеткой (31). Для рассоединения сцепного элемента нажать на деблокировочную кнопку (58) и сцепной элемент-штекер (57) одновременно вытягивать. Уделяйте внимание тому, чтобы при чистке мягкой мебели не так много жидкости наносилось на нее, т. к. смотря на основание этой мебели, надо рассчитывать и с повышенным временем ее сушки.

Дальнейшие меры действия см. чистка паласов и ковровых изделий.

Запасной очистительно-моющий концентрат Вы можете приобрести у Вашего специализированного магазина или же у фирмы-изготовителя “THOMAS-Сервис” (см. главу 8.0). Пользуйтесь для 100% результата только оригинальным производством.

5.3 Ввод в эксплуатацию “Всасывать в мокром состоянии”

При этой функции Вы можете всасывать пролитые, безопасные жидкости на основании с водой, как например: вода, кофе. Выберите предназначенную насадку и поставьте ее на всасывающую трубу или же на ручку.

Дальнейшие меры действия см. главу 5.2

Рекомендуется максимально всасывать не более 3 литров жидкости и после этого освободить бачок для грязной воды.

См. главу 5.2 “Опустошать бачок с грязной водой”.

5.4 Техническое обслуживание и уход после мокрой чистки

Вытянуть штепсель из электрической сети.

- (M) Вынуть бачок для чистой воды (7) и опорожнить его.
- (L) Вынуть бачок для грязной воды (27) за ручку (77) из пылесоса, опустошить его и почистить. При сильных загрязнениях рекомендуется простая мыльная вода, а не вода с очистительно-моющими или же растворительными средствами. Противобольшеструйная вставка (24), а также фильтр для мокрой чистки (26) можно для чистки выбрать из пылесоса.

Указание!

- (M) Для ухода за насосам и клапанами наполнить бачок для (7) свежей воды чистой водой и вставить его в пылесос.
- (N) Подключить штепсель в электросеть и включить пылесос (16).
- (O) После этого прыскательную систему при помощи кнопки (28), например, над раковиной ввести в эксплуатацию.

6.0 Паровая чистка и всасывание / Зачистительная обработка и всасывание (Комбинированное действие) Паровая чистка / Паровое гладенье

6.1 Информации и предусмотрительные меры пользования

- Влаго- и температурнеустойчивые материалы для паровой обработки непригодны, например:
 - парафинированные полы
 - дерево без спецобработки
 - различные пластмассовые и синтетические полы и поверхности
 - различные текстильные материалы
 - синтетические обои и занавесиПри сомнениях просим Вас информироваться у фирмы-изготовителя или же у специализированного для этого магазина.
- Сделайте пробную паровую чистку в закрытом месте.
- До начала паровой обработки или парового глаженья рекомендуется первую паровую струю направить на тряпочку.
- Ни в коем случае не всасывать жидкости или пар без бачка для грязной воды.
- **Внимание!** Бензин, растворитель, дизельное топливо и т. д. могут из-за турбулизации с всасывающим воздухом образовать взрывные пары и соединения.
- Просим обратить внимание на указанные под главой 1.1 “Важные указания”.

6.2 “Паровая чистка и всасывание”

Общая подготовка

Дальнейшие меры действия см. главу 5.2 “Общая подготовка” (до пункта (M)).

Проводите здесь указанные этапы работы при неподключенном штепселе в электрическую сеть.

- (N) Нажатием и одновременным поворачиванием открутить паровой предохранительный затвор (10).
- (S) Налейте в паровой бачок при помощи воронки (59) максимально 1,3 л крановой воды.

Если в воде очень много кальция, рекомендуется пользоваться дистиллированной водой для того, чтобы предотвратить налет кальция на бачке нагрева (см. главу 6.5). Для того чтобы узнать жесткость, сделайте запрос у предназначенной для Вашей области водонасосной станции.

Для очистки внутренних стенок всасывающего шланга и всасывающей трубки следует время от времени всасывать из емкости от 2 до макс. 3 литров теплой воды. (При этом всасывающий шланг и всасывающая/-ие трубка/-и смонтированы.)

После очистки дать хорошо просохнуть обоим бачкам и всем демонтированным деталям, а также пылесосу в открытом состоянии.

- (K) Моторозащитный фильтр (20) проверить на загрязнение, при наличии загрязнения промыть под краном или же при необходимости заменить его.

Всасывающее пространство (81), а также нижнюю часть корпусной крышки пылесоса при необходимости протереть мягкой тряпочкой и после этого просушить.

Для ухода за корпусом прибора пользуйтесь мокрой, мягкой тряпочкой.

Не рекомендуется пользоваться разъедающими очистительными средствами или растворителями.

- (N) Нажатием и одновременным поворачиванием крепко закрутить паровой предохранительный затвор (10).

Чистка твердых покрытий (Паровая чистка и всасывание)

При помощи 4-С-зачистительной, форсуночной насадки Вы можете чистить Ваши керамические (каменные), синтетические и т. д. полы. При этом Вы используете энергию пара воды и в одном ходе действия чистите и сушите их, очень экономично в расходе энергии и воды, а также благоприятно для окружающей среды. В этом случае можно полностью отказаться от пользования химическо-моющих средств и все равно достичь высокой очистительной степени.

- (P) Надеть прыскательно-форсуночную насадку для чистки (39) ковровых покрытий и паласов на 4-С-зачистительную насадку (40). Зафиксировать бюгельный держатель (80) на приемном кулачке прыскательно-форсуночной насадки для ковровых покрытий и паласов (39).

Теперь насадите паровой сцепной элемент (50) на паровое подключение (41) в 4-С-зачистительной, форсуночной насадке и, при помощи поворота в направлении стрелки, зафиксируйте его.

- (M) Возьмите штепсель (78) из пылесоса и подключите его к электрической сети.
- (N) Включите Ваш пылесос включателем/выключателем (16). Желтая лампочка (12) сигнализирует готовность к эксплуатации. Включите отопление парового бачка при помощи включателя (15). Интегрированная контрольная лампочка должна загореться. Время нагрева составляет примерно 7 минут. После этого зеленая контрольная лампочка (14) сигнализирует готовность к паровой эксплуатации.

Указание!

При обработке паром и при всасывающем, а также при прыскательном действии, функция регулировки оборотов мощности прекращается. Пылесос работает автоматически на максимальной мощности для того, чтобы гарантировать оптимальное всасывание грязной воды.

Следите за тем, что в режиме только всасывания регулирование усилия всасывания было настроено на максимальную мощность.

- (O) При нажатии на левую кнопку (30) на ручке Вы можете начать работать паровым действием, пар заметно выстывает.

Для того, чтобы всосать растворенную грязь, дополнительно включите функцию всасывания при помощи средней кнопки (29). Повторным нажатием на кнопки (29) и (30) можно эти функции многократно включать и выключать.

- Ⓝ Желаемое количество пара Вы можете регулировать регулятором количества пара (9). При чистке твердых, а также гладких поверхностей рекомендуется ставить регулятор на максимальное положение количества пара.
- Ⓚ В перерывах эксплуатации Вы можете поставить Вашу 4-С-зачистительную форсуночную насадку (40) в кожух (21) для того, чтобы собрать воду, которая находится во всасывающей трубе и форсуночно-насадочной системе. Для того, чтобы выбрать форсуночную насадку, наступите ногой на специальный при кожухе (21) язычок, вытаскивая всасывающую трубу с 4-С-зачистительной форсуночной насадкой.

Указание!

При парово-всасывающей эксплуатации, а также при комбинированной работе не рекомендуется применять очистительную тряпочку (23, рис. Ⓟ), в зависимости от оснащения пылесоса)

Чистка гладких поверхностей

Для чистки гладких поверхностей, как например: окон, зеркал и плитки для облицовки стен служит паровсасывающая форсуночная насадка (66).

Указание!

Для предотвращения напряжения или возможного тресканья стеклянной поверхности Вы должны особенно при низких внешних температурах на поверхность, подвергающуюся чистке, по всей поверхности слегка нанести пар для уравнивания разниц температур.

- Ⓚ Вы можете эту форсуночную насадку по потребности насадить прямо на **ручку** (32) или же на **всасывающую трубу** (52). При пользовании **всасывающей трубой** насадите паровой сцепной элемент (50) на паровое подключение (67) в паровсасывающей форсуночной насадке и при помощи поворота в направлении стрелки зафиксируйте его. Если паровосасывающая насадка (66) крепится непосредственно на **ручке**, в этом случае просим пользоваться переходным адаптером (62). Штекер (64) соединить с сцепной розеткой (31) на ручке. Теперь насадите еще паровой сцепной элемент (63) на паровое подключение (67) в паровсасывающей форсуночной насадке и при помощи поворота в направлении стрелки зафиксируйте его.

Дальнейшие меры действия см. "Чистка твердых покрытий" от пункта Ⓜ.

Наполнить водой паровой котел

См. главу 6.4

Опустошить бачок с грязной водой

Указание!

Для предотвращения автоматического отключения прибора просим освобождать бачок от грязной воды после использования 2-полных заправок парового котла.

См. главу 5.2

6.3 Чистка твердых покрытий / Зачистительная обработка и всасывание / Комбинированное действие (паром, прыскать, всасывать)

Комбинированная работа означает комбинации из "Прыскательного экстрагирования" (глава 5.2) и "Паровой обработки и всасывания" (глава 6.2) и предназначены для особенно сильных загрязнений при чистке твердых покрытий, где обработка паром не достаточна для достижения хорошего результата чистки.

Энергия пара отмокает загрязнения, а очистительно-моющие растворительные средства связывают грязь, которая одновременно при этом всасывается.

Формула успеха уборки, смотря на степень загрязнения гласит:

Обработка паром + всасывать	Обработка паром + прыскать + всасывать	Обработка паром прыскать + тереть + всасывать
-----------------------------	--	---



Указание!

При комбинированной эксплуатации пользоваться только 4-С-зачистительной форсуночной насадкой и следить за тем, чтобы были подключены паровой сцепной элемент (50), а также прыскательная форсуночная насадка (49).

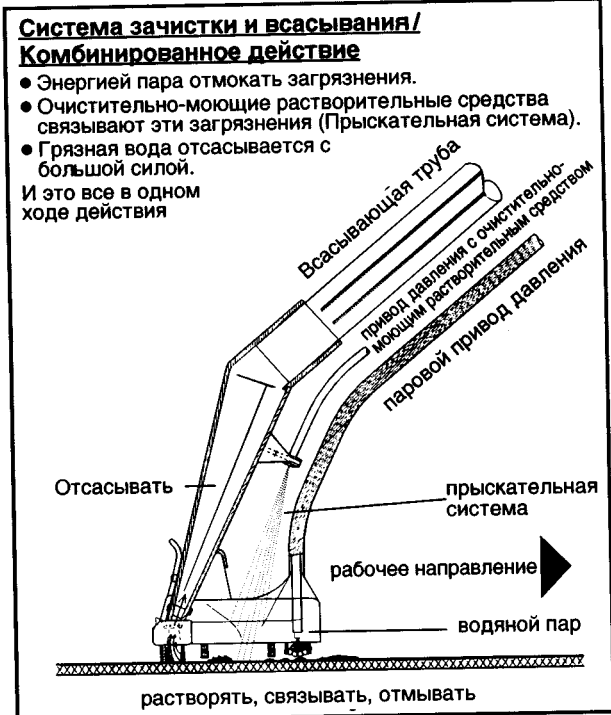
Смотря при каком случае применения и смотря на степень загрязнения, Вы можете пользоваться очистительно-моющим "Про Флоор концентратом" или же только залить в бачок для свежей воды теплую воду из под крана.

- Ⓚ В комбинированной эксплуатации может функция "Прыскать" (кнопка 28), "Паровая обработка" (кнопка 30), а также "Всасывающая эксплуатация" (кнопка 29) на ручке по необходимости комбинироваться или же работать по одиночке.

Паровая обработка + Всасывать = кнопки 30 + 29

Прыскать + Всасывать = кнопки 28 + 29

Паровая обработка, Прыскать + Всасывать = кнопки 30 + 28 + 29



Указание!

При парово-всасывающей эксплуатации, а также при комбинированной работе не рекомендуется применять очистительную тряпочку (23, рис. Ⓟ), в зависимости от оснащения пылесоса)

6.4 Конвенциональная чистка с паром

Общая подготовка

Проводите здесь указанные этапы работы при неподключенном штепселе в электрическую сеть.

- (N) Нажатием и одновременным поворачиванием открутите паровой предохранительный затвор (10).
- (S) Налейте в паровой бачок при помощи воронки (59, в зависимости от оснащения пылесоса) максимально 1,3 литра крановой воды
- (N) Нажатием и одновременным поворачиванием крепко закрутите паровой предохранительный затвор (10).
- (M) Возьмите штепсель (78) из пылесоса и подключите его к электрической сети.
- (N) Включите Ваш пылесос включателем/выключателем (16). Желтая лампочка сигнализирует (12) готовность к эксплуатации. Включите отопление парового бачка при помощи включателя (15). Интегрированная контрольная лампочка должна загореться.

Время нагрева составляет примерно 7 минут. После этого зеленая контрольная лампочка (14) сигнализирует готовность к паровой эксплуатации.

Паровая обработка твердых покрытий при помощи очистительной тряпочки

Вы можете проводить, например, так называемые "промежуточные уборки", а также "освежения паласа и ковровых покрытий".

Поверхности, которые Вы хотите освежить только паровой обработкой, необходимо в первую очередь прибрать от грубого мусора.

- (P) Надеть прыскательно-форсуночную насадку для чистки (39) ковровых покрытий и паласов на 4-С-зачистительную насадку (40). Зафиксировать бюгельный держатель (80) на приемном кулачке прыскательно-форсуночной насадки для ковровых покрытий и паласов (39). Теперь насадите паровой сцепной элемент (50) на паровое подключение (41) в 4-С-зачистительной форсуночной насадке и при помощи поворота в направлении стрелки зафиксируйте его. Насадите очистительную тряпочку (23), оснащенную для этого крепительной резинкой, на 4-С-зачистительную форсуночную насадку. Очистительная тряпочка служит при абсолютно паровой обработке для принятия размоченного загрязнения. При регулярной замене тряпочки Вы улучшаете прием размоченного загрязнения.
- (O) При нажатии на левую кнопочку (30) на ручке, Вы можете начать работать паровым действием, пар заметно выступает.
- (N) Желаемое количество пара Вы можете регулировать регулятором количества пара (9). При чистке твердых, а также гладких поверхностей рекомендуется ставить регулятор на максимальное положение количества пара.

Работать с паровым пистолетом

Вы можете пользоваться паровым пистолетом без принадлежностей при:

- "Влажной уборке пыли", это означает слегка нанести пар на поверхность чистки и после этого вытереть насухо чистой тряпочкой
- Чистка нержавеющей стали (металлических кухонных раковин, оснащения кухни и душа и т. д.)

- Чистка жалюзи, батарей отопления, внутренности легкового автомобиля
- Устранение запахов и складок на одежде
- Дачная мебель

Смотреть "Общая подготовка, пункт 6.4"

- (J) Трубо-шланговую систему поставить в стояночное положение (8) или же полностью снять с пылесоса.
- (T) Системный штекер (34, рис. (B)) разъединить и находящийся на паровом шланге (69) паровой штекер (70) всунуть вместо системного штекера в системную розетку до тех пор, пока он не зафиксируется. Для разъединения нажать на красную кнопку деблокировки (72) и одновременно разъединить паровой штекер.
- (V) Если Вы нажмете на клавишный включатель (71) парового пистолета (68), то выходит пар. При повторном нажатии на включатель это действие прекращается.
- (N) Желаемое количество пара Вы можете регулировать регулятором количества пара (9).

Работы с точечноструйной форсуночной насадкой

С этой удобной насадкой Вы можете работать при уборке следующих мест, как например:

- тяжело доступные места (углы, межкафельные зазоры и т. д.)
- санитарные помещения (туалет и другие)
- размочить пятна на покрытиях
- алюминиевые обода легковых автомобилей
- эмалированные поверхности
- рамы окон

Смотреть "Общая подготовка, пункт 6.4"

- (V) Насадите точечноструйную форсуночную насадку (73) на паровой пистолет (68). Смотря на какой случай надобности и при какой необходимости Вы можете и пользоваться круглой щеткой (75). Для разъединения точечноструйной форсуночной насадки нажмите красную кнопочку деблокировки (76) и одновременно снимите насадку с пистолета.

Работы с паровым утюгом (опционально)

Смотреть "Общая подготовка, пункт 6.4"


- (J) Трубо-шланговую систему поставить в стояночное положение (8) или же полностью снять с пылесоса.
- (T) Системный штекер (34, рис. (B)) разъединить и находящийся на паровом шланге утюга паровой штекер (86) всунуть вместо системного штекера в системную розетку (11) до тех пор, пока он не зафиксируется. Для разъединения нажать на красную кнопку деблокировки (89) и одновременно разъединить паровой штекер.
- (W) Подключите электрический штепсель утюга (87) к отдельной розетке электрической сети.

Указание!

Кабель электрической сети и шланг пара с точки зрения безопасности в распределительной розетке (88, рис. (W)) идут отдельно. Поэтому Вы их можете без обдумывания класть на пол.

Паровое глажение (под давлением)

В процессе парового глажения (под давлением) профессиональным утюгом обеспечиваются превосходные результаты.

- (W) Поставьте регулятор температуры (83) на утюге при глажении любых видов ткани минимально на символ  .

Выходящий пар предотвращает при этом перегрев ткани.

Для хлопчатобумажных и льняных тканей выберите соответствующие символы.

Если сигнальная лампочка (84) потухнет, тогда утюг готов к эксплуатации.

При нажатии на клавишный включатель (85) утюга выходит пар с дна утюга.

При повторном нажатии включателя (85) паровыделение прекращается.

- (N) Желаемое количество пара Вы можете регулировать регулятором количества пара (9).

Указание!

Для того чтобы нанести паровой налет на одежду, гардины и т. д., Вы можете утюг держать также и в вертикальном положении.

Если вода содержит много извести, то мы рекомендуем использовать дистиллированную воду для парового котла.

Гладить в сухом состоянии

- (W) Если Вы хотите гладить без пара, в этом случае не нажимайте на клавишный включатель (85).

Поставьте только регулятор температуры (83) на желаемый вид ткани глаженья, как например:

- Нейлон
- Шерсть
- Льняная ткань

Наполнение воды (парового котла)

- (N) Если вода в паровом котле полностью использована, потухает зеленая лампочка (14), сигнализирующая готовность к паровой эксплуатации. Выключите подогрев (15).

- (O) Включите, смотря по образу и виду применения, кнопку парового действия (30) на ручке или же кнопку (71, рис. (V)) на паровом пистолете или же кнопку (85, рис. (W)) на утюге до тех пор, пока не выйдет весь пар и котел не станет без давления.

- (N) Выключите штепсель из электрической сети (16). Нажатием и одновременным поворачиванием открутить паровой предохранительный затвор (10).

- (S) Налейте при помощи воронки (59) максимально 1,3 литра воды.

Указание!

При наполнении воды делать это действие с большой осторожностью, так как пока котел еще горячий, вода

может начать брызгать, и возникает опасность ошпаривания.

- (N) Нажатием и одновременным поворачиванием снова крепко закрутить паровой предохранительный затвор (10). Включить штепсель в розетку электрической сети и включить прибор (16) и обогрев (15) прибора. Подождать, пока загорится лампочка (14) готовности прибора. Ваш прибор снова готов к эксплуатации.

6.5 Техническое обслуживание и уход после "Паровой чистки и всасывания / Зачистительной чистки и всасывания / Комбинированное действие / Чистки паром / Парового глаженья"

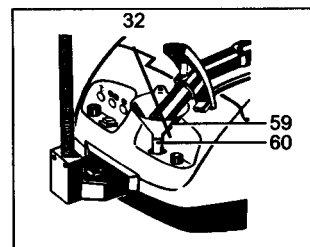
Паровой котел

Паровой котел необходимо время от времени, в зависимости от жесткости применяемой воды, очищать от водяного налета.

Примета: Время нагрева удлиняется.

При вытянутом штепселе электрической сети налить 1 л 50—60° горячей воды, с порошком для освобождения накипи образующих солей кальция в паровой котел.

После периода воздействия продолжительностью прилб. в 30 минут отсосать находящуюся в котле воду с отделившимися отложениями. Для этого необходимо использовать ручку (32), воронку (59) и насаженный на воронку переходник для удаления извести (60).



Прибор, насос, бачок для грязной воды

Ход действия, аналогичная глава 5.4

7.0 Указания по охране окружающей среды

Упаковочный материал, приборы - которые отслужили свое время, а также пустые бутылки от концентрата очистительных работ просим не просто выкидывать, а сдавать в сборочные пункты для обработки на повторное применение.

Просьба узнать в Вашем коммунальном управлении, где находится местное утилизационное предприятие или же

ближайший пункт приема отходов.

Средства для очистки в концентрированном виде следует сдавать только на местное утилизационное предприятие или же в ближайший пункт приема отходов.

8.0 Заказы при последовательной надобности / Особые принадлежности

Мы ведем для Вашего мульти-пылесоса "THOMAS SYNTHO AQUAFILTER" очень большой сортимент особых принадлежностей, и при потребности запаса - вы это можете заказать.

При необходимости Вы можете информироваться в прилегающей информационной брошюре или же

непосредственно у Вашего специализированного магазина, а также прямо у нас в заводском бюро обслуживания покупателей.

Указание!

Только при пользовании оригинальных принадлежностей может функция прибора, а также результат уборки

При неисправности или же если Ваш мульти-пылесос "THOMAS SYNTHO AQUAFILTER" не функционирует так, как Вы хотите, просим перед вызовом бюро обслуживания покупателей попытаться устранить неполадку при помощи следующего списка, может быть, эта неисправность имеет маленькую причину.

**Появившаяся неисправность /
неправильная функция**

- причина / выход из положения

В общем (все функции)

- Прибор не включается
 - Для включения функции "Пар, увлажнение, всасывание" кнопками дистанционного управления, пожалуйста, слегка нажмите кнопки минимум в течение одной секунды.
 - Проверить, в исправности ли кабель подключения к эл. сети, а также штепсель и розетка.
 - Перед проверкой вытянуть штепсель из эл. сети, если требуется ремонт, проводить его только через авторизованных специалистов по этому делу
 - Правильно ли включены системный штекер или паровой штекер?
 - Проверить
 - Проверить, включен ли пылесос (главный выключатель 16)
 - Проверить
- Прибор отключается без явной причины, красная сигнальная лампа вспыхивает
 - При сильно дросселированной подаче воздуха (например, при закрытой всасывающей трубке) красная лампа может вспыхнуть и прибор отключиться. В этом случае следует выключить и снова включить прибор с помощью главного выключателя. После этого всеми функциями снова можно управлять с помощью дистанционного управления.

Всасывание пыли (сухое всасывание)

- При всасывании выступает пыль
 - вмонтирована ли система AQUA-фильтра согласно руководства по эксплуатации? → (гл. 4.0 "Сухое всасывание")
 - Достаточно ли воды в бачке для грязной воды и находится ли фильтр, расположенный со стороны всасывания (44), полностью в слое воды?
 - Проверить
 - Забит ли грязью фильтр, расположенный со стороны всасывания, или забита AQUA-распылительная насадка во всасывающем штуцере?
 - Демонтировать и почистить или промыть водой.
- Сила всасывания слишком мала.
 - Засорена ли AQUA распылительная насадка? → Снять, почистить или промыть водой.
 - Не засорился ли HEPA-фильтр? → См. главу 4.3 "Чистка HEPA-фильтра".
 - Засорены ли грязью насадка, всасывающая труба или всасывающий шланг? → Растяжение шланга во время работы расслабляет место засорения. Удалите засорение.
 - Правильно ли закрыта крышка корпуса? → Проверить.
- Образование большого количества водяных капель на нижней стороне крышки корпуса.
 - Вероятно, система аквафильтра забита большим количеством пыли.
 - Прочистить систему аквафильтра (см. главу 4.3).

**Прыскательная экстракция, паровая обработка и всасывание,
комбинированное действие**

- Всасывающая сила внезапно понизилась, или же прибор отключился
 - Полный ли бачок для грязной воды (контакт поплавка сработал)?
 - Опустошить (см. главу 5.2)
 - Стоит Ваш прибор в наклоне (контакт поплавка сработал)? → Поставить прибор на ровное место, весь прибор выключить и повторно включить его.
- Выходит вода из выдувных отверстий воздуха
 - Может, поплавков в бачке для грязной воды загрязнился и не может ходить по его ходу при наполнении бачка грязной водой? → Поплавков и шарнир почистить, прибор просушить.
 - Вложены ли в бачку для грязной воды противобольшеструйная вставка, фильтр для мокрой чистки и моторозащитный фильтр?
 - Прибор сразу же выключить и просушить, вставить не достающие части прибора
- В всасывающей части пылесоса внезапно собирается много воды, (несколько капель вполне вероятно)
 - Проверить, чисты ли прокладки и прокладочные поверхности. → Прочистить
 - Не забыты ли фильтр для мокрой чистки и

- В бачке для грязной воды образуется много пены
 - противобольшеструйная вставка? → Проверить
 - Использован ли оригинальный моюще-очистительный концентрат фирмы “THOMAS”? → Заменить
 - Смотреть также главу 5.1

- Очистительно-моющая жидкость не выходит, при включенной прыскательной функции
 - Находится ли очистительно-моющая жидкость в прыскательном бачке? → Наполнить
 - Может, забилась прыскательно-форсуночная насадка? → Форсуночную насадку заложить на некоторое время в теплую воду и после этого крепко продуть ее.
 - Вставлен правильно ли системный штекер? → Проверить
 - Забилось ли отверстие трубочки подключения к бачку?
 - Выбрать бачок для чистой воды и подсоединить отверстие подключения к бачку (связывающая часть между бачком и корпусом) к форсуночной насадке для чистки щелей и зазоров и тщательно отсосать в ней имеющиеся загрязнения.

Паровая обработка и всасывание.
конвенциональная эксплуатация паром

- Нагрев котла длится продолжительное время
 - Образовался ли налет соли кальция на нагреве? → Освободить от налета накипи соли кальция (смотреть главу 6.5)

- Не выходит пар, хотя кнопка для парового действия включена
 - Стоит регулятор пара на “Min”? → Проверить
 - Есть вода в котле? Сигнальная лампочка готовности к паровой эксплуатации не горит. → Наполнить водой (см. главу 6.4)
 - Правильно ли включены системный штекер/паровой штекер? → Проверить

10. Обслуживающие мастерские для потребителей

Спросите у Вашего специализированного магазина, где находится Ваше обслуживающее бюро потребителей фирмы “THOMAS”.

При этом укажите ему технические данные с таблички Вашего пылесоса “THOMAS SYNTHO AQUAFILTER”.

Для поддержки техники безопасности прибора Вы должны проводить ремонт, особенно в

электропроводящих частях пылесоса, только специалистами по электрическому делу.

При неисправности Вашего пылесоса обратитесь к Вашему специализированному магазину или же непосредственно в обслуживающую мастерскую для потребителей.

CE - Конформное заявление

Мы заявляем в полной нашей ответственности, что этот продукт соответствует следующим нормам или же следующей нормальной документации: EN 60335, EN 55014, EN 60555 соответственно нормированных директив 89/392/ЕЭС, 73/23/ЕЭС, 89/336/ЕЭС”

с 1.1.1996