

SAMSUNG

Руководство по эксплуатации

РУКОВОДСТВО ПОЛЬЗОВАТЕЛЯ

Перед началом эксплуатации пылесоса
внимательно прочитайте настоящие
инструкции. Сохраните эти инструкции!

Подлежит использованию по
назначению
в нормальных условиях
Рекомендуемый период : 7 лет

Сделано в Корее
Юридический адрес
изготовителя : Самсунг
Электроникс Ко, Лтд,
Самсунг Мейн Билдинг, 250-2
Га Тепанг-Ро, ЧунГу, Сеул,
Корея

Модель: SC6520, SC6530, SC6540, SC6560,
SC6570

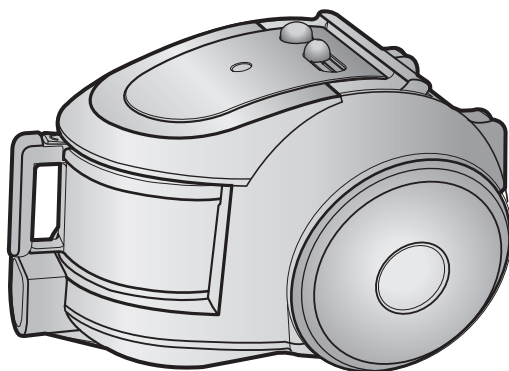
Сертификат № : РОСС КР.АЯ46.В25213

Срок действия с 06.09.2005 до 05.09.2008

Орган по сертификации : РОСТЕСТ-МОСКВА



ПЫЛЕСОС



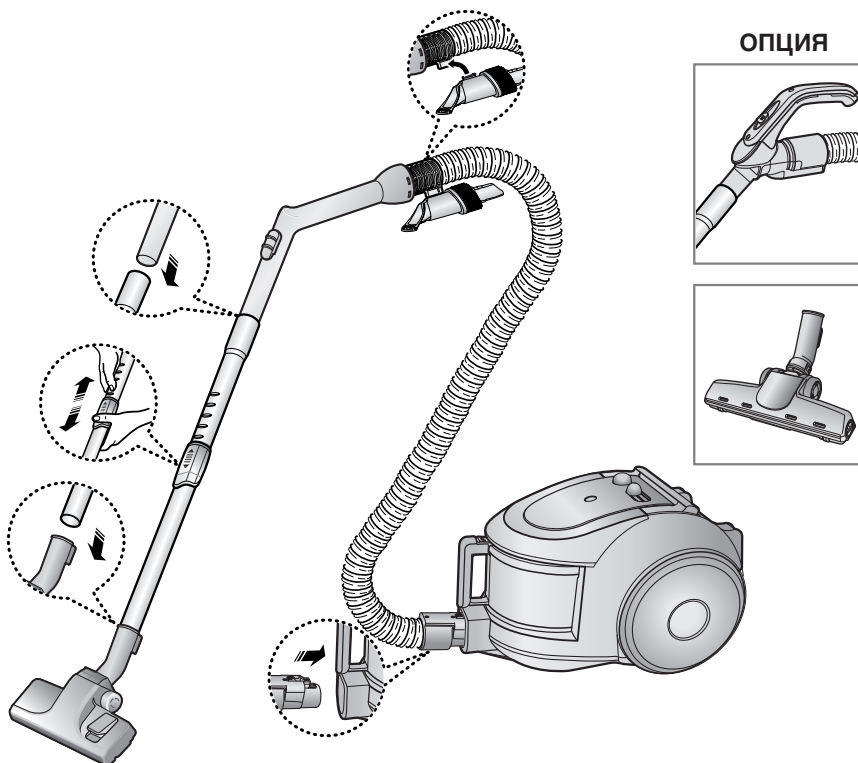
- * Перед началом эксплуатации пылесоса внимательно прочитайте данное руководство.
- * Пылесос предназначен только для использования в помещении.
- * Пылесос предназначен для эксплуатации в быту при нормальных условиях

Зарегистрируйтесь в клубе Samsung на сайте www.samsung.com/global/register

ВАЖНЫЕ МЕРЫ ПРЕДОСТОРОЖНОСТИ

1. Внимательно прочитайте руководство. Перед включением убедитесь, что напряжение сети электропитания соответствует данным, указанным на табличке с техническими характеристиками пылесоса, расположенной на дне прибора.
2. **ПРЕДУПРЕЖДЕНИЕ:** Не пользуйтесь пылесосом для чистки мокрых ковров или полов. Не всасывайте пылесосом воду.
3. Необходимо быть особенно внимательным при использовании любых бытовых приборов в присутствии детей. Не позволяйте детям играть с пылесосом. Никогда не разрешайте детям включать пылесос без присмотра взрослых. Используйте пылесос только по назначению, как описано в данном руководстве.
4. Не используйте пылесос без пылесборника. Для поддержания наилучшей эффективности пылесборник следует опорожнять до его заполнения.
5. Не используйте пылесос для сбора спичек, горячего пепла или окурков. Не допускайте нахождения пылесоса вблизи кухонных плит или других источников тепла. Высокая температура может привести к деформации и выцветанию пластиковых частей прибора.
6. Не следует собирать пылесосом жесткие, острые предметы, поскольку они могут повредить части пылесоса. Не вставляйте на шланг. Не помещайте на шланг тяжелые предметы. Не блокируйте всасывающее или выпускное отверстия.
7. Выключайте пылесос при помощи кнопки на корпусе перед отключением шнура питания от розетки. Отсоединяйте вилку шнура питания от электрической розетки перед заменой мешка или контейнера для сбора пыли. Во избежание повреждений шнур питания следует отсоединять от розетки, держась за вилку, а не за шнур.
8. Данный прибор не предназначен для использования детьми или людьми преклонного возраста, если только они не находятся под надлежащим присмотром ответственного лица для обеспечения безопасного использования прибора. Необходимо следить за тем, чтобы дети не играли с прибором.
9. Перед чисткой или обслуживанием прибора следует отсоединить вилку шнура питания от сетевой розетки.
10. Не рекомендуется использовать удлинители.
11. Если пылесос работает неправильно, отключите его от электросети и проконсультируйтесь с официальным сервисным агентом.
12. При повреждении шнура питания во избежание опасности он должен быть заменен производителем или его сервисным агентом, либо лицом с соответствующей квалификацией.
13. Не следует носить пылесос, держась за шланг. Для этого нужно использовать ручку на пылесосе.
14. Пылесос предназначен для уборки поверхностей, загрязненных пылью.
15. Не используйте пылесос для уборки поверхностей, загрязненных пищевыми продуктами (например, сахарный песок, соль, мука и пр. сыпучие продукты), а также поверхностей, загрязненных строительными материалами (например, побелка, песок, земля, цемент и пр.) и стиральным порошком.
16. Не используйте неисправный пылесос. В том случае, если возникла какая-либо неисправность, немедленно обратитесь в авторизованный сервисный центр компании Самсунг Электроникс.

1 СБОРКА ПЫЛЕСОСА

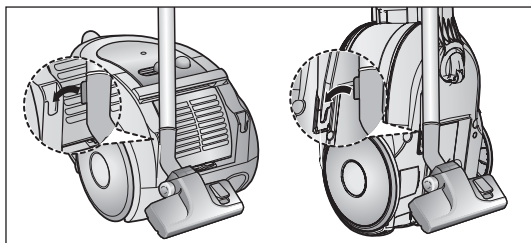


► Составные части могут отличаться в зависимости от модели.



ПРЕДУПРЕЖДЕНИЕ!

Не следует нажимать кнопку ручки пылесборника, перенося прибор.

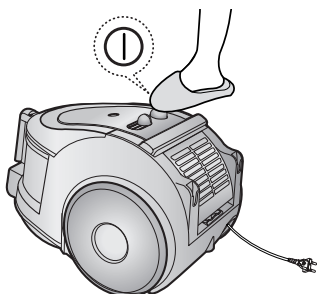


Храните насадку для чистки полов, зафиксировав ее в соответствующей подставке.

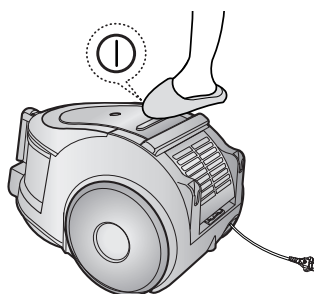
2 ЭКСПЛУАТАЦИЯ ПЫЛЕСОСА

2-1 ВЫКЛЮЧАТЕЛЬ ПИТАНИЯ

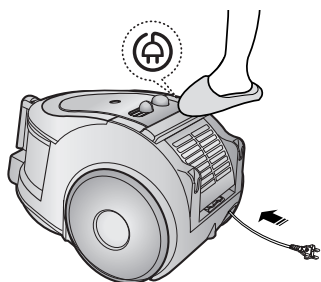
1) ИСПОЛНЕНИЕ С РЕГУЛЯТОРОМ



2) ИСПОЛНЕНИЕ С ВЫКЛЮЧАТЕЛЕМ



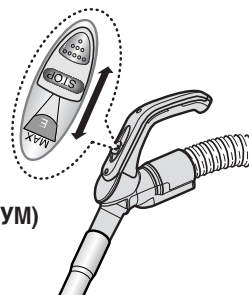
2-2 ШНУР ПИТАНИЯ



2-3 РЕГУЛЯТОР МОЩНОСТИ

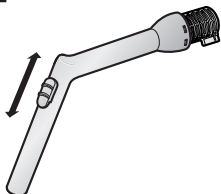
1) ИСПОЛНЕНИЕ С РЕГУЛЯТОРОМ МОЩНОСТИ НА РУЧКЕ (ОПЦИЯ)

- УСТАНОВИТЕ РЕГУЛЯТОР В ПОЛОЖЕНИЕ STOP (СТОП)
Пылесос отключится (режим ожидания).
- УСТАНОВИТЕ РЕГУЛЯТОР В ПОЛОЖЕНИЕ MAX (МАКСИМУМ)
Сила всасывания плавно возрастет до максимальной.



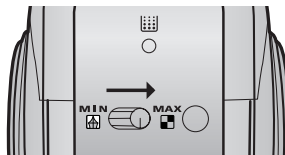
2) ИСПОЛНЕНИЕ С РЕГУЛЯТОРОМ НА КОРПУСЕ

- ШЛАНГ



Чтобы снизить мощность всасывания для чистки штор, ковриков и других легких тканей, потяните заглушку до тех пор, пока не откроется отверстие.


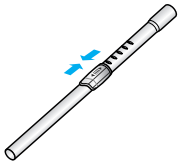
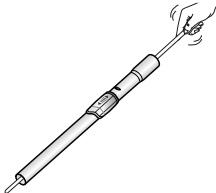
- КОРПУС (ТОЛЬКО ДЛЯ РЕГУЛЯТОРОВ НА КОРПУСЕ)


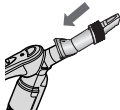

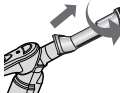
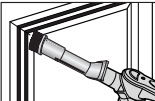

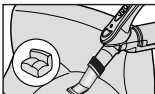


- MIN** = для деликатных поверхностей, например, штор.
- MAX** = для жестких полов и сильно загрязненных ковров.

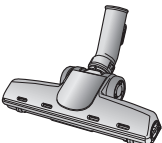
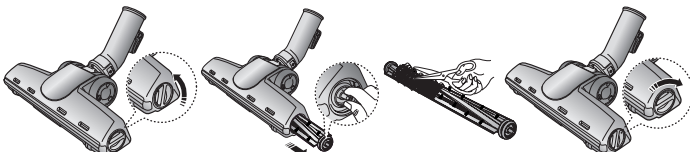
2-4 ИСПОЛЬЗОВАНИЕ И ОБСЛУЖИВАНИЕ НАСАДОК

► Составные части могут отличаться в зависимости от модели.

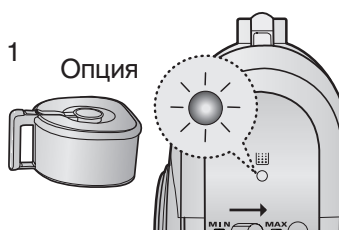
<p>ТРУБКА</p> 	 <p>Длина телескопической трубки регулируется при помощи перемещения кнопки регулировки длины, расположенной в центре телескопической трубки, вперед и назад.</p>	 <p>Отделите телескопическую трубку и установите самую короткую длину, чтобы проверить наличие засорения. Это позволяет легко устранить мусор, забивающий трубку.</p>
--	--	--

<p>НАСАДКА</p> 			<p>Наденьте насадку на конец ручки шланга.</p>
			<p>Выдвиньте и поверните щетку для пыли для чистки в труднодоступных местах.</p>
			<p>Чтобы воспользоваться инструментом для чистки обивки, нажмите насадку на конце ручки шланга в противоположном направлении.</p>

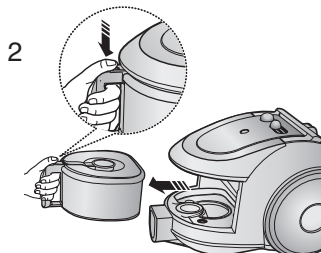
<p>ОПЦИЯ</p> 	<p>► Чистка ковров</p>  <p>► Чистка полов</p>  <p>Установите переключатель щетки в соответствии с типом поверхности.</p>	 <p>Полностью удалите мусор, блокирующее всасывающее отверстие.</p>
---	---	---

<p>ОПЦИЯ</p> 	<p>- Отсоедините прозрачную крышку для облегчения очистки.</p> 
---	---

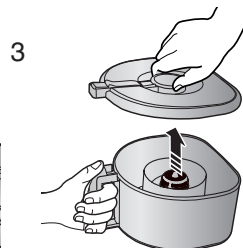
3 ОПОРОЖНЕНИЕ ПЫЛЕСБОРНИКА



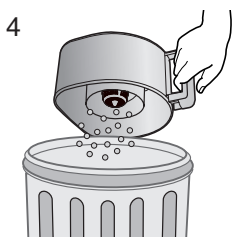
Пылесборник следует опорожнять после достижения отметки заполнения или включения индикатора заполнения.



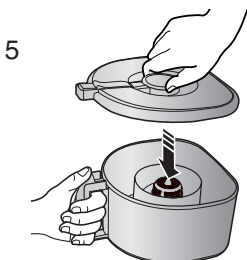
Извлеките пылесборник, нажав кнопку.



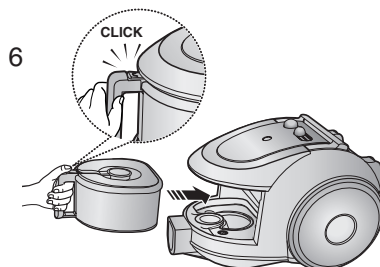
Отделите крышку пылесборника.



Опорожните пылесборник.

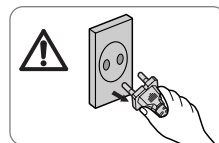
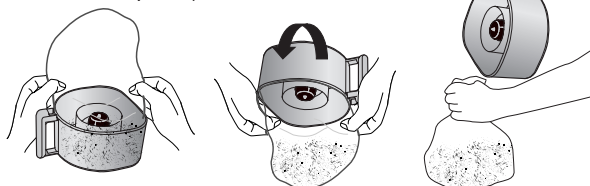


Застройте крышку пылесборника.



Перед использованием установите пылесборник в корпус пылесоса, нажимая на него, пока не услышите щелчка.

- Опорожняйте пыль в полиэтиленовый мешок (рекомендуется для людей, страдающих астмой/аллергией)



ПРИМЕЧАНИЕ

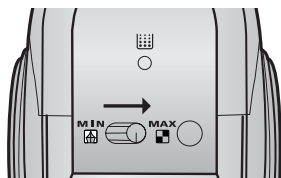
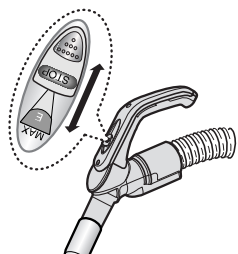
Пылесборник можно споласкивать холодной водой.



4 ОЧИСТКА КАСЕТЫ ВНУТРЕННЕГО ФИЛЬТРА

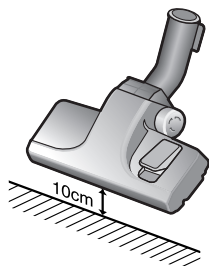
4-1 КОГДА СЛЕДУЕТ ЧИСТИТЬ ПАКЕТ ВНУТРЕННЕГО ФИЛЬТРА

- Если при уборке отмечается заметное снижение мощности всасывания, проверьте кассету внутреннего фильтра, как описано ниже.

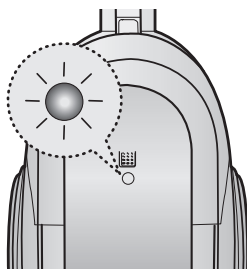
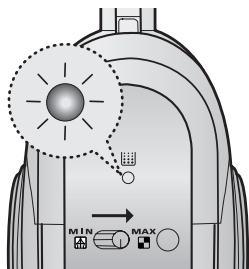


Установите мощность пылесоса в положение "MAX"

РЕГУЛЯТОР НА РУЧКЕ

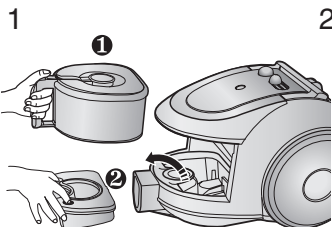


Если индикатор фильтра горит красным, когда всасывающее отверстие находится в 10 см над полом, фильтр необходимо почистить.

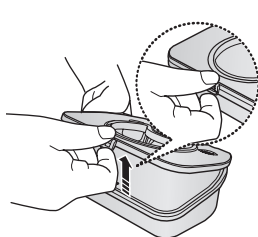


Когда индикатор загорается, кассету внутреннего фильтра (4-2) необходимо опорожнить, как показано на рисунках на следующей странице.

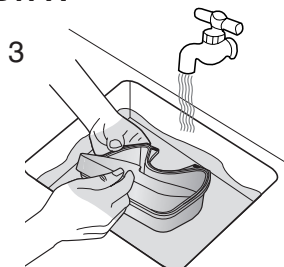
4-2 ЧИСТКА КАССЕТЫ ВНУТРЕННЕГО ФИЛЬТРА



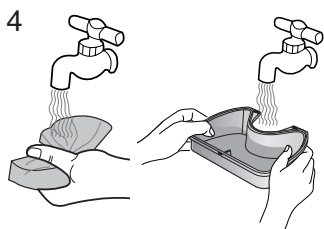
1
Извлеките емкость для сбора пыли и кассету внутреннего фильтра, как показано на рисунке.



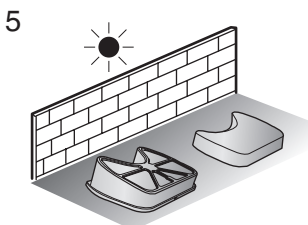
2
Снимите рамку крышки кассеты внутреннего фильтра.



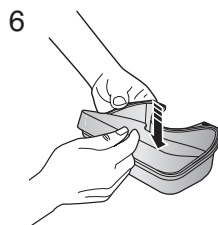
3
Извлеките пористую прокладку из кассеты внутреннего фильтра.



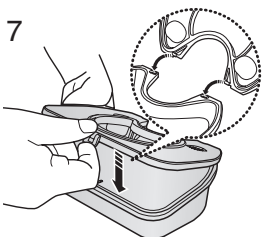
4
Промойте губку и кассету водой.



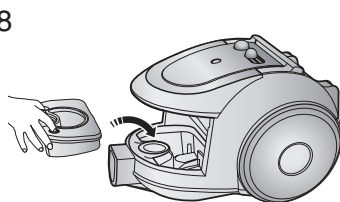
5
Оставьте губку и кассету внутреннего фильтра в тени на срок более 12 часов для просушки.



6
Поместите губку в кассету внутреннего фильтра.



7
Перед установкой выровняйте крышку кассеты внутреннего фильтра и кассету внутреннего фильтра.

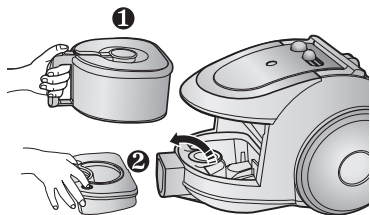


8
Поместите собранную кассету внутреннего фильтра в корпус пылесоса.

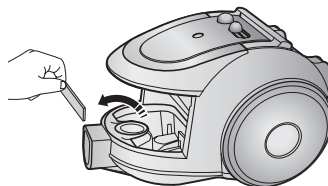


ПРИМЕЧАНИЕ: Убедитесь, что фильтр полностью высох перед установкой его в пылесос. Он должен сохнуть как минимум 12 часов.

5 ЧИСТКА ФИЛЬТРА ДВИГАТЕЛЯ

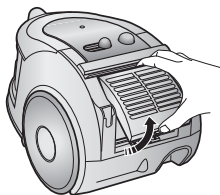


Извлеките емкость для сбора пыли и кассету внутреннего фильтра.

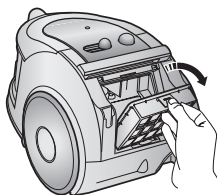


Извлеките фильтр защиты двигателя из пылесоса. Вытряхните пыль из фильтра и установите его назад в пылесос.

6 ЧИСТКА ВЫХОДНОГО ФИЛЬТРА



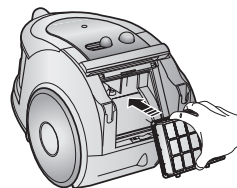
Чтобы извлечь фильтр, нажмите на рамку в задней части корпуса пылесоса.



Вытащите фильтр HEPA за ушко.



Очистите фильтр HEPA от пыли.



Поместите фильтр HEPA назад в корпус, вы должны услышать щелчок.

- В СЛУЧАЕ ВОЗНИКНОВЕНИЯ НЕИСПРАВНОСТЕЙ

НЕИСПРАВНОСТЬ	ПРИЧИНА	СПОСОБ УСТРАНЕНИЯ
Двигатель не запускается	Отсутствует энергоснабжение. Отключение при перегреве.	Проверьте шнур, вилку шнура и розетку. Дайте двигателю остыть.
Мощность всасывания постепенно снижается	Насадка, всасывающий шланг или трубка забиты мусором.	Проверьте, не забиты ли эти компоненты и если да, то удалите из них мусор.
Шнур сматывается не до конца	Проверьте, не перекручен ли шнур питания, а также убедитесь в том, что его сматывание происходит равномерно.	Извлеките сетевой шнур на 2–3 м и нажмите кнопку сматывания шнура.
Пылесос не всасывает грязь	Трещина либо отверстие в шланге.	Проверьте шланг и, в случае необходимости, замените его.
Снижение мощности всасывания	Фильтр забит пылью.	Проверьте фильтр и, в случае необходимости, почистите его в соответствии с приведенными инструкциями.
Статика	Может наблюдаться в редких случаях, если в помещении, особенно в зимнее время, очень сухой микроклимат	Снизить мощность всасывания

-ТЕХНИЧЕСКИЕ ХАРАКТЕРИСТИКИ

МОДЕЛЬ	МОЩНОСТЬ ВСАСЫВАНИЯ(W)	ПОТРЕБЛЯЕМАЯ ЭНЕРГИЯ(W)	НАПРЯЖЕНИЕ(V)	ЧАСТОТА(Hz)	ВЕС(КГ)		РАЗМЕРЬ(мм)	
					без упаковки	брутто	без упаковки	брутто
SC6520	360	1600	230	50	5.2	8.3	282 x 252 x 424	340 X 334 X 614
SC6530	360	1600	230	50	5.2	8.3	282 x 252 x 424	340 X 334 X 614
SC6540	360	1600	230	50	5.2	8.7	282 x 252 x 424	340 X 334 X 614
SC6560	380	1800	230	50	5.2	8.7	282 x 252 x 424	340 X 334 X 614
SC6570	380	1800	230	50	5.2	9.1	282 x 252 x 424	340 X 334 X 614

— ДЛ Я ЗАМЕТОК —





Если у вас есть предложения или вопросы по продуктам Samsung,
связывайтесь с информационным центром Samsung.

8-800-200-0400
www.samsung.ru