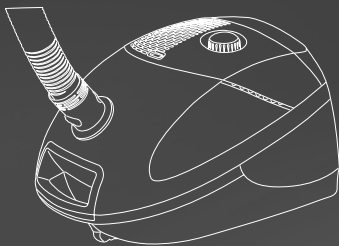




GL-40 dual filtration technology

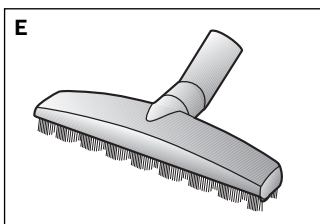
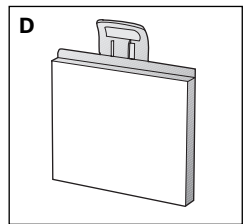
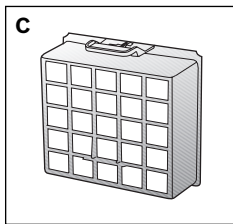
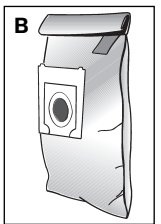
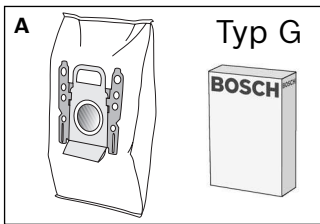
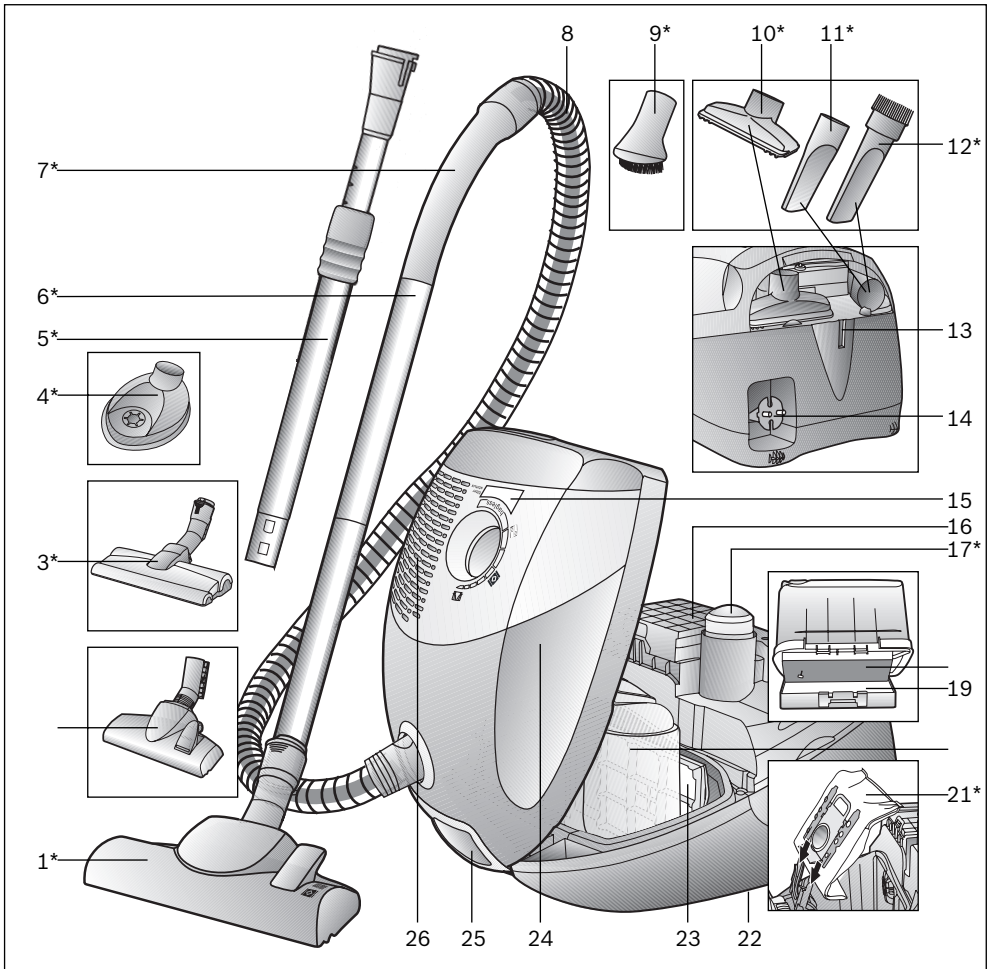


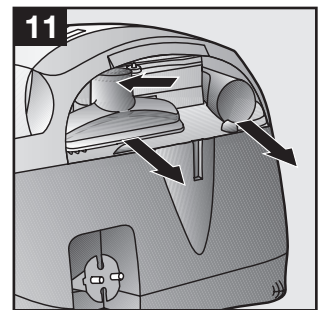
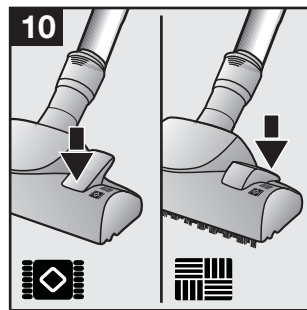
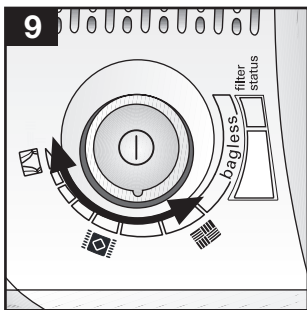
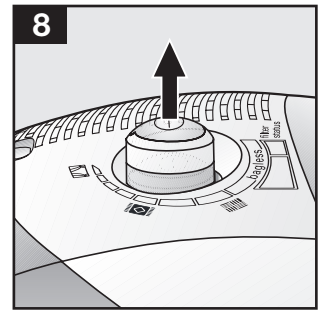
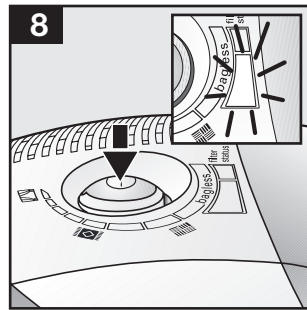
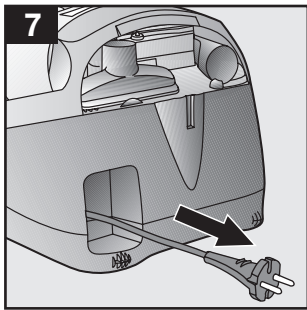
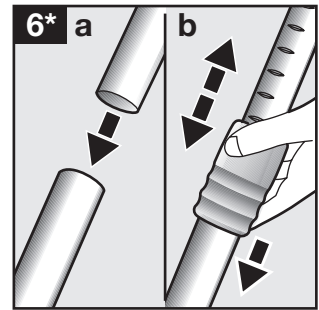
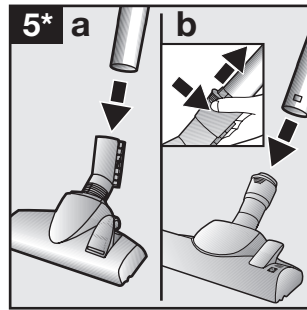
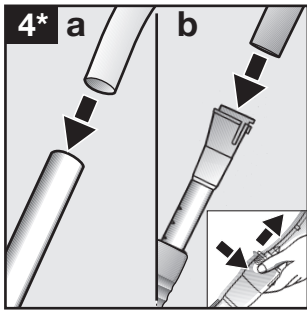
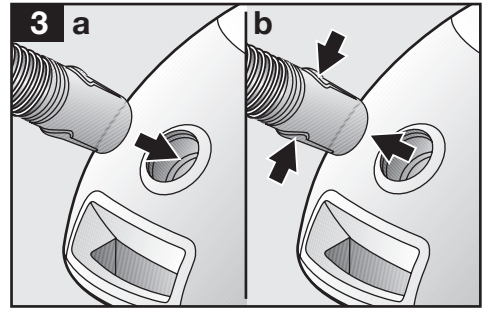
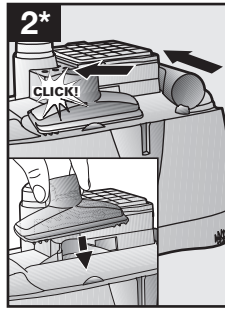
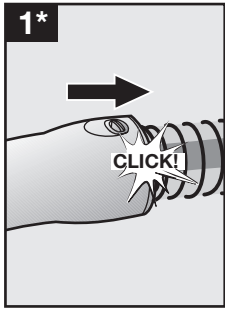
de Gebrauchsanweisung
en Instructions for use
fr Notice d'utilisation
it Istruzioni per l'uso
nl Gebruiksaanwijzing
da Brugsanvisning
no Bruksanvisning
sv Bruksanvisning
fi Käyttöohje
es Instrucciones de uso
pt Instruções de utilização

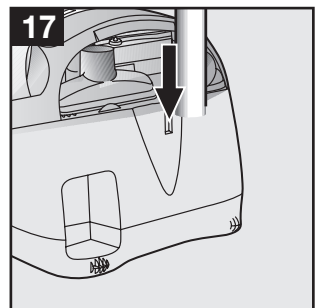
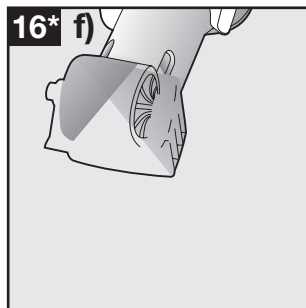
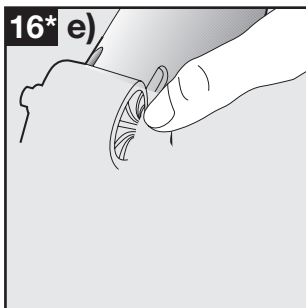
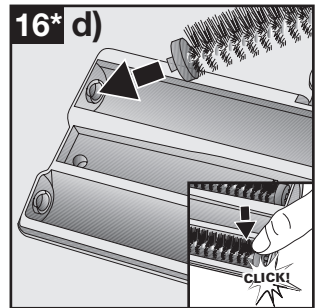
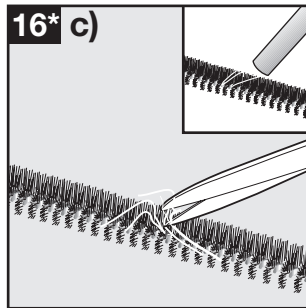
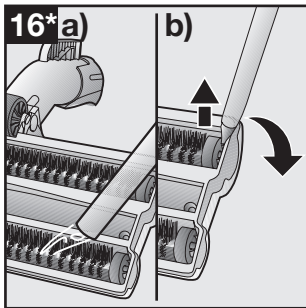
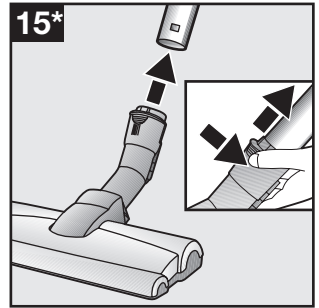
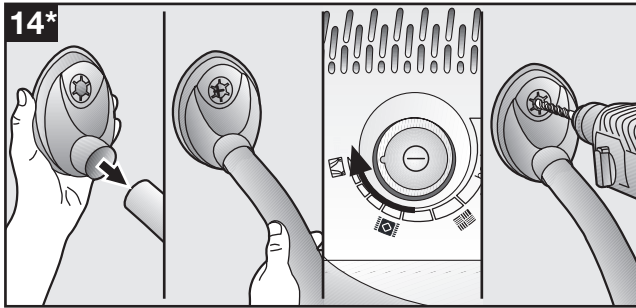
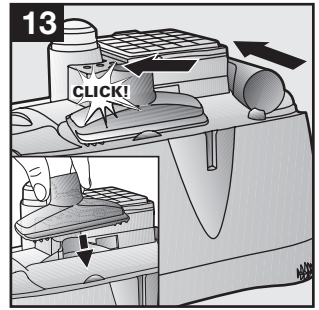
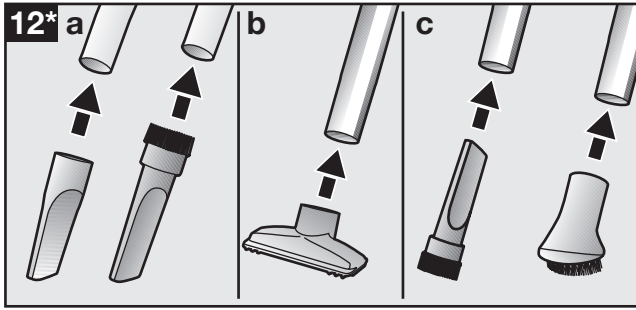
el Οδηγίες χρήσης
tr Kullanma kılavuzu
pl Instrukcja obsługi
hu Használati utasítás
bg Инструкции за ползване
ru Руководство по
эксплуатации
ro Instrucțiuni de utilizare
uk Інструкція з експлуатації
ar إرشادات الاستخدام

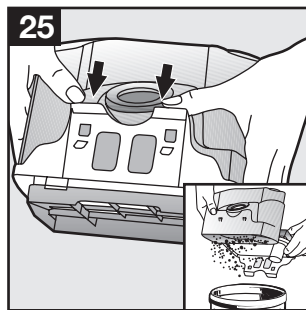
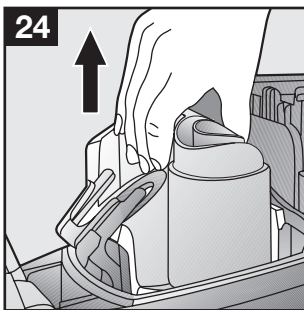
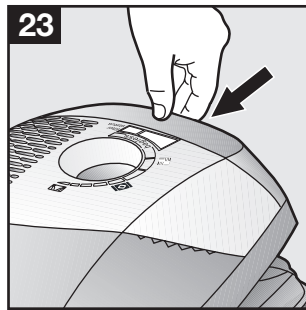
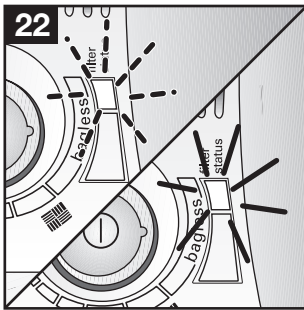
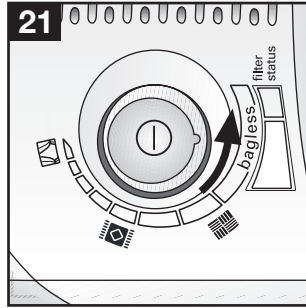
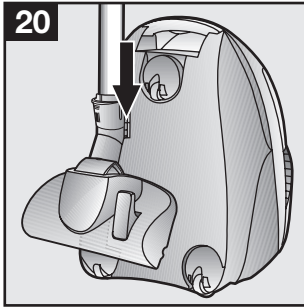
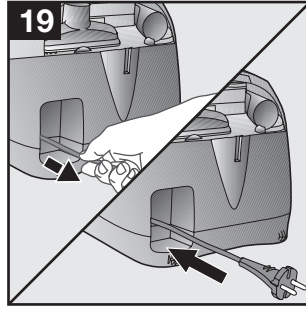
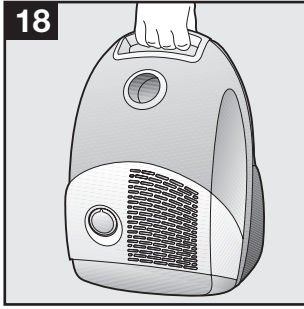


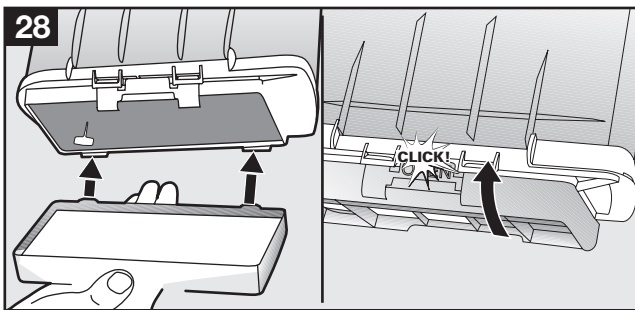
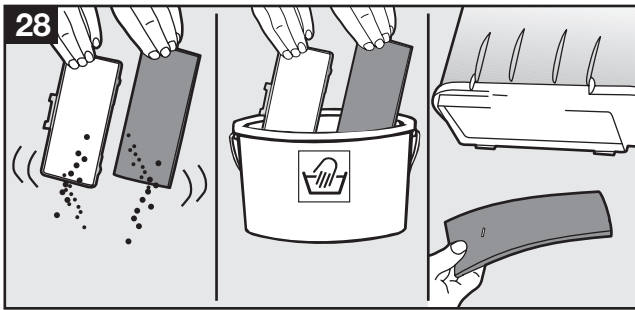
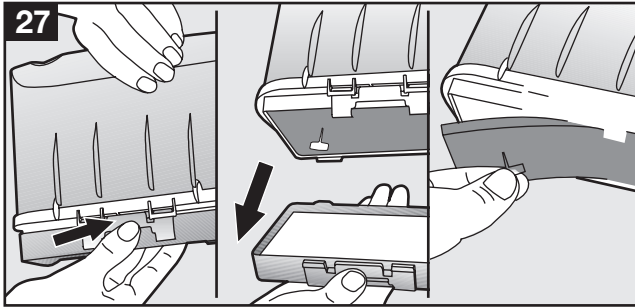
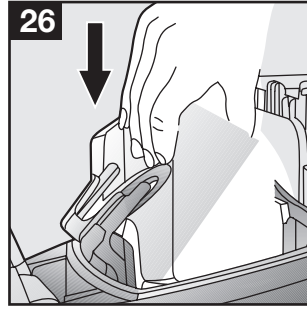
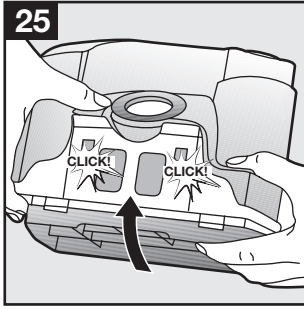
BOSCH

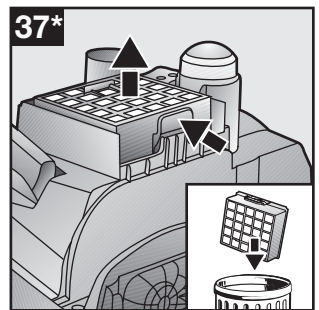
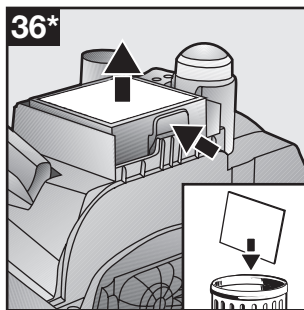
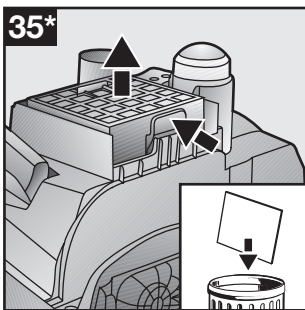
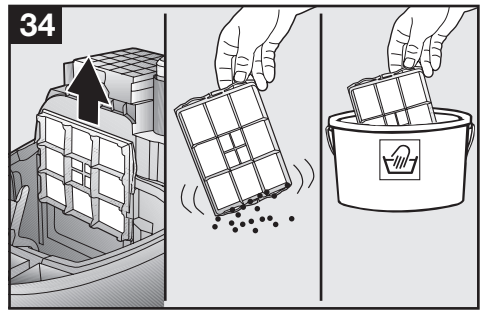
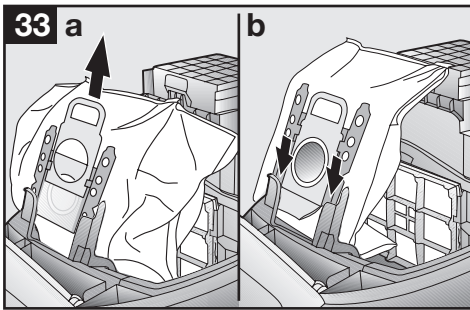
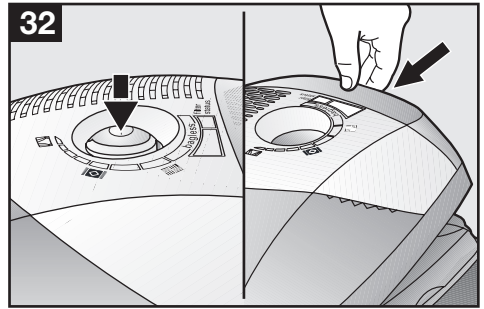
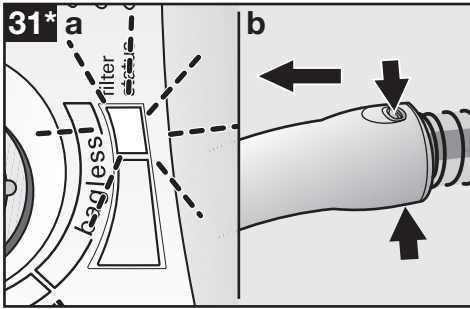
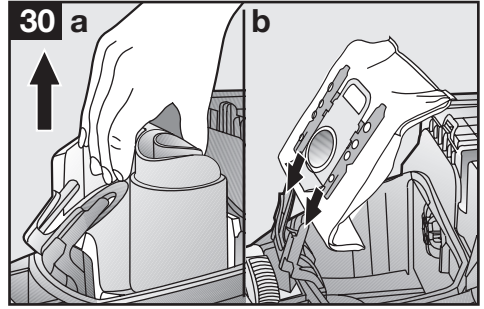
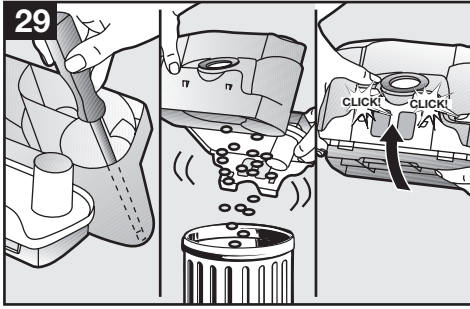












de	Gebrauchsanweisung	2
en	Instructions for use	8
fr	Notice d'utilisation	14
it	Istruzioni per l'uso	20
nl	Gebruiksaanwijzing	26
da	Brugsanvisning	32
no	Bruksanvisning	38
sv	Bruksanvisning	44
fi	Käyttöohje	50
es	Instrucciones de uso	56
pt	Instruções de utilização	62
el	Οδηγίες χρήσης	68
tr	Kullanma kılavuzu	74
pl	Instrukcja obsługi	80
hu	Használati utasítás	86
bg	Инструкция за ползване	92
ru	Руководство по эксплуатации	98
ro	Instrucțiuni de utilizare	104
uk	Інструкція з експлуатації	110
116	إرشادات الاستخدام	ar

Описание прибора

- 1 Насадка для пола/ковра с разблокировочной муфтой*
 - 2 Насадка для пола/ковра*
 - 3 Щетка для твердых напольных покрытий с разблокировочной муфтой*
 - 4 Насадка для удаления пыли при сверлении*
 - 5 Телескопическая трубка с муфтой-ползунком и разблокировочной муфтой*
 - 6 Всасывающая трубка*
 - 7 Ручка шланга*
 - 8 Шланг
 - 9 Щеточка*
 - 10 Насадка для мягкой мебели*
 - 11 Щелевая насадка*
 - 12 Комби-насадка*
 - 13 Парковка трубки при хранении и перерыве в работе
 - 14 Сетевой кабель
 - 15 Индикатор фильтра «filter status»
 - 16 Выпускной фильтр
 - 17 Выключатель с электронным регулятором мощности всасывания*
 - 18 Многоразовый фильтр к контейнеру для сбора пыли
 - 19 Микрофильтр для контейнера для сбора пыли
 - 20 Контейнер для сбора пыли без сменного пылесборника *или альтернативный вариант*
 - 21 Сменный пылесборник*
 - 22 Парковочные фиксаторы (с нижней стороны прибора)
 - 23 Моторный фильтр, моющийся
 - 24 Крышка пылесборного отсека
 - 25 Ручки (на передней и задней стороне)
 - 26 Решетка вентилятора
- *в зависимости от комплектации

Запасные части и специальные принадлежности

A Упаковка сменных пылесборников BBZ52AFG1

В наборе: 5 сменных пылесборников с застежкой
1 гигиенический микрофильтр
<http://www.dust-bag-bosch.com>

B Текстильный фильтр (многоразовый фильтр)

BBZ10TFG

Многоразовый фильтр с зажимом-липучкой.

C Фильтр HEPA BBZ153HFB

Дополнительный фильтр для очистки выдуваемого воздуха.

Рекомендуется для аллергиков. Заменять ежегодно.

D микрофильтра/угольного BBZ192MAF

Комбинация угольного фильтра и микрофильтра. Предотвращает появление неприятных запахов при хранении. Заменять раз в полгода. Рамка угольного фильтра заменяется держащей рамкой микрофильтра.

Внимание! Комбинация «фильтр HEPA» + «микрофильтр/угольный фильтр» недопустима.

E Насадка для твердых напольных покрытий

BBZ123HD

Для чистки гладких полов (паркет, кафельная или керамическая плитка, и т. д.)

Сохраните Руководство по эксплуатации.
При передаче пылесоса новому владельцу не забудьте передать также Руководство.

Указания по использованию

Данный пылесос предназначен для уборки бытовых помещений, он не подходит для промышленного использования.

Используйте пылесос только согласно приведенным в руководстве по эксплуатации указаниям. Изготовитель не несет ответственности за повреждения, полученные в результате использования прибора не по назначению или неправильного обращения с ним. Поэтому обязательно соблюдайте указания, приведенные ниже!

В процессе эксплуатации пылесоса необходимо использовать:

- оригинальные сменные пылесборники.
 - оригинальные запчасти, принадлежности или специальные принадлежности
- Запрещается использовать пылесос для:
- чистки людей и животных;
 - всасывания:
 - насекомых
 - вредных для здоровья веществ, острых, горячих или раскаленных предметов;
 - мокрых предметов или жидкостей;
 - легковоспламеняющихся или взрывчатых веществ и газов;
 - пепла, сажи из кафельных печей и установок центрального отопления.

Правила техники безопасности

Данный пылесос соответствует общепризнанным техническим требованиям и специальным правилам техники безопасности. Мы подтверждаем соответствие следующим европейским нормам: 89/336/EWG (заменено на RL 91/263/EWG, 92/31/EWG и 93/68/EWG), 73/23/EWG (заменено на RL 93/68/EWG).

- Подсоединение к электросети и включение пылесоса должно производиться только с учетом данных типовой таблички.
- Не используйте пылесос без сменного пылесборника.
=> Прибор может быть поврежден!
- Разрешайте детям пользоваться пылесосом только в присутствии взрослых.
- Не подносите всасывающую насадку и трубку к голове.
=> Это может привести к травме!
- Не используйте сетевой кабель для переноски/транспортировки пылесоса.
- Для многочасовой работы в непрерывном режиме полностью вытяните сетевой кабель.
- При отсоединении прибора от электросети всегда беритесь рукой за вилку, а не за сетевой кабель.
- Следите за тем, чтобы сетевой кабель не был зажат и не попадал на острые края предметов.
- Перед выполнением любых операций по ремонту и техническому обслуживанию пылесоса

отсоединяйте его от электросети.

- Не пользуйтесь неисправным пылесосом. При возникновении неисправности снимайте вилку из розетки.
- Во избежание опасности все работы по ремонту и замене деталей пылесоса следует выполнять только в авторизованной Сервисной службе.
- Защищайте пылесос от воздействия неблагоприятных климатических условий, влажности и источников тепла.
- Пылесос не предназначен для эксплуатации на строительных объектах.
=> При засасывании строительного мусора пылесос может выйти из строя.
- Выключайте пылесос даже при небольших паузах в уборке.
- Отслужившие приборы сделайте непригодными для дальнейшего использования, а затем утилизируйте в соответствии с действующими правилами.
- В целях безопасности пылесосы мощностью 2000 Вт и выше оснащены системой блокировки при перегреве. Если пылесос засорился и слишком нагрелся, он автоматически выключится. Отсоедините пылесос от электросети и проверьте, возможно, забили всасывающая трубка или шланг или же необходимо заменить фильтр.
После устранения неисправности необходимо дать пылесосу остыть в течение как минимум 1 часа. После этого прибор снова будет готов к работе.

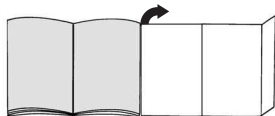
Инструкции по утилизации

- **Упаковка**
Упаковка служит для защиты пылесоса от повреждений при транспортировке. Она изготовлена из экологически чистых материалов, поэтому ее можно использовать для вторичной переработки. Использованные упаковочные материалы относите в пункты приема вторсырья.
- **Отслужившие приборы**
Отслужившие приборы являются ценным сырьем для дальнейшего использования. Поэтому Вы можете отнести отслуживший прибор Вашему продавцу или в пункт приема вторсырья для дальнейшей утилизации. Информация о возможности утилизации находится у Вашего дилера или в местной администрации.

Внимание!

- Пылесос следует подключать к розетке, которая защищена предохранителем минимум на 16 А! Если при включении прибора предохранитель сразу же перегорел, это означает, что одновременно в данную электрическую цепь был включен другой прибор с большой общей потребляемой мощностью. Срабатывание предохранителя можно предотвратить, если перед включением прибора установить минимальную мощность, а затем постепенно увеличить ее.

Разверните страницы с рисунками!



Перед первым использованием

Рис. 1*

Вставьте рукоятку на шланг и защелкните ее.

Рис. 2*

Щелевая насадка и насадка для мягкой мебели убираются в отсек для принадлежностей, как показано на рисунке.

Подготовка к работе

Рис. 3

- Подсоедините патрубок шланга к всасывающему отверстию, расположенному на крышке.
- Чтобы отсоединить шланг, нажмите на оба фиксатора и выньте патрубок шланга из отверстия.

Рис. 4*

- Соедините всасывающую/телескопическую трубку с ручкой.
- Задвиньте ручку в телескопическую трубку до надежной фиксации.
Для отсоединения нажмите на разблокировочную муфту и извлеките телескопическую трубку.

Рис. 5*

- Вставьте всасывающую трубку в патрубок насадки для пола.
- Задвиньте телескопическую трубку в патрубок насадки для пола/ковра до надежной фиксации.
Для отсоединения нажмите на разблокировочную муфту и извлеките телескопическую трубку.

Рис. 6*

- Соедините всасывающие трубки.
- Нажимая на кнопку-/муфту-ползунок в направлении стрелки, разблокируйте телескопическую трубку и установите необходимую длину.

Рис. 7

Возьмитесь за вилку сетевого кабеля, вытяните кабель на нужную длину и вставьте вилку в розетку.




Рис. 8 Включение/выключение

- Ваш прибор оснащен утопливаемым переключателем.
- Для включения прибора нажмите на переключатель в направлении стрелки до упора, затем отпустите. Переключатель поднимется. Синий индикатор фильтра «filter status» указывает на готовность прибора к работе.
- Для выключения прибора снова нажмите на переключатель до упора. При этом переключатель останется утопленным. Синий индикатор погаснет.

Регулировка мощности всасывания

Рис. 9

Поворачивая переключатель в направлении стрелки можно плавно установить необходимую мощность всасывания.

- Минимальная мощность => 
Для чистки деликатных тканей, например, занавесок.
- Средняя мощность => 
Для ежедневной уборки при слабом загрязнении.
- Максимальная мощность => 
Для чистки прочных и твердых напольных покрытий и при сильном загрязнении.

Уборка

Рис. 10

Используйте насадку для пола/ковра:



- для ковров и ковровых покрытий => 
- для гладких напольных покрытий => 

Рис. 11

Выньте, как показано, из отсека для принадлежностей насадку для мягкой мебели и щелевую насадку.

Рис. 12*

- Уборка с использованием дополнительных принадлежностей
- Насадки надевайте на ручку или всасывающую трубку:
- Щелевая насадка для чистки щелей, углов и т. п.
 - Насадка для мягкой мебели предназначена для чистки мягкой мебели, штор и т. д.
 - Мягкая щетка для корпусной мебели
Для чистки оконных рам, шкафов, профилей и т. п.

Рис. 13

После использования щелевая насадка и насадка для мягкой мебели убираются в отсек для принадлежностей, как показано на рисунке.

*в зависимости от комплектации

Рис. 14*

- Закрепите насадку для удаления пыли при сверлении на рукоятке и расположите ее таким образом по отношению к стене, чтобы отверстие насадки находилось непосредственно над просверливаемым отверстием.
- Установите пылесос на низкий уровень мощности и затем включите его.
- Насадка для удаления пыли при сверлении будет удерживаться в требуемом положении за счет мощности всасывания. Возможно, в дальнейшем окажется необходимым увеличить мощность в зависимости от материала стены, в которой просверливается отверстие, чтобы обеспечить надежное удаление пыли при помощи насадки. При сверлении тонкая пыль будет удаляться автоматически.

Внимание: насадка для удаления пыли при сверлении должна использоваться только вместе с контейнером, так как тонкая пыль от сверления может повредить мешок для сбора пыли.

Щётка для твердых напольных покрытий**Рис. 15***

Для чистки твердых покрытий (кафельная плитка, паркет и т. п.).

Задвигайте телескопическую трубку в патрубок щётки для твердых напольных покрытий до надежной фиксации.

Для отсоединения нажмите на разблокированную муфту и извлеките телескопическую трубку.

Чистка щётки для твердых напольных покрытий

Рис. 16*

- а) Очистите щётку снизу с помощью пылесоса.
- б) Если этого не достаточно, например, на щётку наматываются волосы, валики можно вынуть из щётки для твердых напольных покрытий. Для этого, действуя отверткой или похожим инструментом как рычагом, выньте валики из фиксаторов.
- в) Намотавшиеся нитки и волосы разрежьте ножницами. Удалите нитки и волосы с помощью щелевой насадки.
- г) После чистки снова установите валики в щётку и зафиксируйте их.
- д) При засорении всасывающего канала необходимо снять патрубок насадки. Для этого положите щетку всасывающим отверстием вверх, слегка отожмите держатель оси в сторону и снимите патрубок движением вверх.
- е) При установке патрубка обратно поставьте его в правильное положение и защелкните в держателях.

Рис. 17

Во время коротких перерывов в процессе уборки используйте парковку трубки на задней стороне прибора.

После выключения пылесоса вставьте щетку для пола крючком в гнездо, расположенное на задней стороне пылесоса.

Рис. 18

При уборке, например, на лестнице, пылесос можно переносить за ручку.

После уборки**Рис. 19**

Выньте вилку из розетки.

Слегка потяните за сетевой кабель и отпустите его – кабель автоматически сматается.

Рис. 20

Для хранения/транспортировки пылесоса можно использовать парковочные фиксаторы, расположенные снизу. Поставьте прибор вертикально. Вставьте насадку для пола крючком в гнездо на нижней стороне прибора.

Данный бытовой пылесос предназначен для различных вариантов сухой уборки с использованием либо контейнера, либо сменного пылесборника.

Мы рекомендуем использовать

- контейнеры для сбора пыли – прежде всего для уборки Вашей домашней мастерской, например, для удаления опилок и т. д.
- сменный пылесборник – для обычной уборки по дому.

Использование контейнера для сбора пыли**Рис. 21**

Для достижения оптимального результата чистки поверните переключатель в позицию «bagless».

Мы рекомендуем уменьшать мощность только при чистке очень чувствительных материалов.

Рис. 22

- Индикатор фильтра «filter status» мигает красным. Синий индикатор гаснет, когда контейнер для сбора пыли заполнен или забился пылью, а также при сильном загрязнении системы фильтрации контейнера.
- Если прибор не будет выключен, контейнер опорожнен или очищена система фильтрации, через некоторое время индикатор снова загорится красным, а прибор автоматически переключится на самую низкую ступень мощности.

- регулировка мощности всасывания возможна только после выключения и последующего включения прибора

Опорожнение контейнера для сбора пыли

Рис. 23

- Контейнер для сбора пыли следует опорожнять после каждой уборки; это обязательно следует сделать, если при поднятой насадке мигает красный индикатор фильтра «filter status».
- Откройте крышку пылесборного отсека, нажав зажимной рычаг в направлении стрелки.

Рис. 24

Выньте контейнер для сбора пыли из прибора.

Рис. 25

- Ослабьте оба фиксатора донного клапана, повернув их в направлении стрелки, и откройте клапан до щелчка в упор. Контейнер опорожняется снизу.
- При закрывании донного клапана обратите внимание, чтобы его периметр был чистым. В противном случае очистите его.
- Закройте донный клапан и защелкните его.

Рис. 26

Установите контейнер для сбора пыли на место и закройте крышку пылесборного отсека.

Внимание: после многократного использования внутренняя поверхность контейнера может покрыться царапинами и потускнеть. Тем не менее, это не оказывает никакого влияния на функционирование пылесоса, т. е. он остается полностью работоспособным.

Очистка многоразового фильтра/фильтра из микросана контейнера для сбора пыли

Когда нужно его чистить (промывать систему фильтрации):

- Каждый раз после устранения неисправностей, например, засорения.
- Обязательно, если индикатор фильтра «filter status» постоянно горит красным. При этом вытряхивание фильтра поможет лишь на короткое время (см. рис. 28). Систему фильтрации необходимо промыть по окончании процесса уборки, чтобы обеспечить надлежащее функционирование контейнера для сбора пыли.

Рис. 27

- Надавите на защелку, расположенную на дне контейнера, и выньте фильтр из микросана.
- Снимите многоразовый фильтр со дна контейнера.

Рис. 28

- Промойте многоразовый фильтр/фильтр из микросана. Дайте фильтрам обсохнуть в течение 24 часов.
- Многоразовый фильтр после очистки установите обратно на дно контейнера. Фильтр из микросана установите на контейнер и зафиксируйте его, нажав в направлении стрелок. Закройте защелку.

Устранение неисправностей

Устранение засорения контейнера для сбора пыли.

Рис. 29

- Опорожните контейнер (см. рис. 25)
- Удалите засорение, например, с помощью отвертки, и потряхните контейнер.
- Закройте донный клапан и защелкните его.

Использование сменного пылесборника

При необходимости вместо контейнера можно использовать сменный пылесборник.

Рис. 30

- Откройте крышку пылесборного отсека.
- Выньте контейнер и вставьте сменный пылесборник.
- Закройте крышку.

Вы приобрели очень мощный и надежный прибор. Максимальная мощность прибора предназначена только для чистки сильно загрязненных ковровых напольных покрытий с коротким ворсом или твердых напольных покрытий.

Поворачивая переключатель в направлении стрелки можно плавно установить необходимую мощность всасывания.

- Минимальная мощность
Для чистки деликатных тканей, например, занавесок.
- Средняя мощность
Для ежедневной уборки при слабом загрязнении.
- Максимальная мощность
Для чистки прочных и твердых напольных покрытий и при сильном загрязнении.

Замена фильтра

Замена пылесборника

Рис. 31*

- a) Если индикатор фильтра «filter status» при максимальной мощности всасывания и при некасающейся пола насадке мигает красным (синий индикатор не горит), необходимо заменить сменный пылесборник, даже если он не совсем

полный. В этом случае необходимость замены зависит от характера обрабатываемого пылесборника для мусора.

Как только индикатор загорается постоянно красным, пылесос автоматически переключается на минимальную мощность.

Регулировка мощности всасывания возможна только после выключения и последующего включения прибора.

6) Засорения легко удалить, сняв ручку со шланга.

Рис. 32 Открытие крышки

- Нажмите до упора переключатель, чтобы он был утоплен.

⚠ **Внимание:** крышка открывается только при утопленном переключателе.

- Отожмите рычаг фиксатора в направлении стрелки и откройте крышку.

Рис. 33

а) Потянув за застёжку, закройте сменный пылесборник и выньте его.

б) Вставьте новый сменный пылесборник в держатель до упора.

⚠ **Внимание:** крышка пылесборного отсека

- закрывается только при вставленном пылесборнике.

⚠ **Если после замены сменного пылесборника индикатор фильтра «filter status» продолжает мигать красным, то следует проверить и прочистить насадку, трубку и шланг.**

Чистка моторного фильтра

Моторный фильтр рекомендуется регулярно чистить!

Рис. 34

- Откройте крышку пылесборного отсека (см. рис. 32).
- Выньте моторный фильтр в направлении стрелки.
- Выколтите пыль из моторного фильтра.
- В случае сильного загрязнения промойте моторный фильтр. Дайте фильтру обсохнуть в течение минимум 24 часов.
- После очистки вставьте моторный фильтр на место и закройте крышку пылесборного отсека.

Замена гигиенического микрофильтра

Фильтр следует менять с каждой новой упаковкой сменных пылесборников.

Рис. 35

- Откройте крышку пылесборного отсека (см. рис. 32).
- Нажмите рычаг фиксатора в направлении стрелки, при этом держатель фильтра разблокируется.
- Выньте гигиенический микрофильтр. Вставьте в пылесос новый гигиенический микрофильтр.

- Вставьте держатель фильтра в прибор и зафиксируйте.

Замена микрофильтра/угольного фильтра

Если Ваш прибор оснащен микрофильтром/угольным фильтром, то его необходимо менять раз в полгода.

Рис. 36

- Откройте крышку пылесборного отсека (см. рис. 32).
- Нажмите рычаг фиксатора в направлении стрелки, при этом держатель фильтра разблокируется.
- Выньте микрофильтр/угольный фильтр.
- Вставьте микрофильтр/угольный фильтр.
- Вставьте держатель фильтра в прибор и зафиксируйте.

Замена фильтра HEPA

Если Ваш прибор оснащен фильтром HEPA, то раз в год этот фильтр необходимо менять.

Рис. 37

- Откройте крышку пылесборного отсека (см. рис. 32).
- Нажмите рычаг фиксатора в направлении стрелки, при этом фильтр HEPA разблокируется, и его можно будет вынуть.
- Вставьте новый фильтр HEPA и зафиксируйте его.

После уборки мелкой пыли необходимо чистить моторный фильтр, возможно, следует заменить гигиенический микрофильтр, микрофильтр/угольный фильтр или фильтр HEPA.

Уход

Перед каждой чисткой пылесоса выключите его и выньте вилку сетевого кабеля из розетки. Пылесос и пластмассовые принадлежности можно чистить обычными средствами для чистки пластмассы.

⚠ **Не используйте абразивные чистящие средства, средства для мытья стекол или универсальные моющие средства. Не погружайте пылесос в воду.**

При необходимости пылесборный отсек можно очистить с помощью другого пылесоса, протереть сухой тряпочкой или почистить кисточкой для пыли.

Оставляем за собой право на внесение технических изменений.

MK Macedonia, Македония

Vudelgo
Pero Nakov b.b.
1000 Skopje
Tel.: 02 2580 064
Tel.: 02 2551 099
mailto:goran@vudelgo.com.mk

MT Malta

Oxford House Ltd.
Notabile Road
Mriehel BKR 14
Tel.: 021 442 334
Fax: 021 488 656
www.oxfordhouse.com.mt

NL Nederlande, Netherlands

BSH Huishoud-elektro B.V.
Keienbergweg 97
1101 GG Amsterdam Zuidoost

Storingsmelding:
Tel.: 020 430 3 430
Fax: 020 430 3 445

Onderdelenverkoop:
Tel.: 020 430 3 435
Fax: 020 430 3 400
mailto:infoteam.nl@bshg.com
www.boschservicedienst.nl

NO Norge, Norway

BSH Husholdningsapparater A/S
Grensesvingen 9
0661 Oslo

Tel.: 22 66 06 00
Fax: 22 66 05 50

5052 Bergen
Tel.: 55 59 68 80
Fax: 55 59 68 90

7037 Trondheim
Tel.: 73 95 23 30
Fax: 73 95 23 40
mailto:hjemmeservice@bshg.com
www.bosch-hvitevarer.com

NZ New Zealand

BSH Home Appliances Ltd.
New Zealand Branch
Building C, 39-43 Apollo Drive
Mairangi Bay, Auckland 1310
Tel.: 09 478 6158
Fax: 09 478 2914
www.bosch.co.nz

PL Polska, Poland

BSH Sprzęt Gospodarstwa
Domowego Sp. z o.o.
Al. Jerozolimskie 183
02-222 Warszawa
Centrala Serwisu
Tel.: 022 57 27 711
Fax: 022 57 27 709
mailto:Serwis.Fabryczny@
bshg.com
www.bosch-agd.pl

PT Portugal

BSHP Electrodomésticos, Lda.
Rua Alto do Montijo, nº 15
2790-012 Carnaxide
Tel.: 21 4250 700
Fax: 21 4250 701
mailto:careline.portugal@
bshg.com
www.electrodomesticos.bosch.pt

RO România, Romania

BSH Electrocasnice srl
Sos. Bucuresti-Ploiesti,
nr.17-21,sect.1
13682 Bucuresti
Tel.: 021 203 9748
Fax: 021 203 9731
mailto:service.romania@
bshg.com

RU Russia, Россия

ООО "БСХ Бытовая техника"
Сервис от производителя
Малая Калужская 19
119071 Москва
тел.: 495 737 2961
факс: 495 737 2982
mailto:mok-kdhl@bshg.com
www.bsh-service.ru

SE Sverige, Sweden

BSH Hushållsapparater AB
Röntgenvägen 1
Solna
Tel.: 087 34 13 10
Fax: 087 34 13 21
41104 Göteborg
Tel.: 031 63 69 90
Fax: 031 15 48 20

21376 Malmö
Tel.: 040 22 78 80
Fax: 040 22 43 53
www.bosch-hushall.com

SG Singapore, 新加坡

BSH Home Appliances (SEA)
Pte. Ltd.
38C-38D Jalan Pemimpin
577180 Singapore
Tel.: 6350 5000
Fax: 6350 5050
mailto:bshsgp.service@bshg.com

SI Slovenija, Slovenia

BSH Hišni aparati, d.o.o.
Litostrojska 48
1000 Ljubljana
Tel.: 01 583 08 87
Fax: 01 583 08 89
mailto:informacije.servis@
bshg.com
www.bosch-hisniaparati.si

SK Slovensko, Slovakia

Technoservis Bratislava
Trhová 38
84108 Bratislava – Doubravka
Tel./Fax: 02 6446 3643
www.bosch-spotrebice.sk

TR Türkiye, Turkey

BSH Ev Aletleri Sanayi ve
Ticaret A. S.
Cakmak Mahallesi,
Balkan Caddesi No: 51
34770 Ümraniye, İstanbul
Tel.: 0 216 444 6333
Fax: 0 216 528 9188
mailto:careline.turkey@bshg.com
www.boschealetleri.com

TW Taiwan, 台灣

Achelis Taiwan Co., Ltd.
4th Fl., No.112
Chung Hsiao E. Road, Sec. 1
Taipei
Tel.: 02 5556 2556
Fax: 02 5556 1235
www.boschappliance.com.tw

UA Ukraine, Україна

Київ
СП "Транс-Сервис"
тел.: 044 568 51 50
ООО "Дойчелектросервис"
тел.: 044 467 80 46
ООО "Три О Сервис"
тел.: 044 565 93 99
www.bosch-pt.com.ua

XK Kosovo

NTP GAMA
Rruga Mag Prishtine-Ferizaj
70000 Ferizaj
Tel.: 038 502 448
Fax: 029 021 434
mailto:gama_mb@yahoo.com

XS Srbija, Serbia

SZR "SPECIJALELEKTRO"
Bulevar Milutina Milanovića 34.
11070 Novi Beograd
Tel.: 011 2147 110
Tel.: 011 2139 552
Fax: 011 2139 689
mailto:spec.el@eunet.yu

ZA South Africa

BSH Home Appliances (Pty) Ltd.
15 th Rd., Randjespark
Private Bag X36, Randjespark
1685 Midrand – Johannesburg
Tel.: 086 002 6724
Fax: 011 265 7852
mailto:service@bsh.co.za
www.boschappliances.co.za

RU Условия гарантийного обслуживания

Получить исчерпывающую информацию об условиях гарантийного обслуживания Вы можете в Вашем ближайшем авторизованном сервисном центре или в сервисном центре от производителя ООО «БСХ Бытовая Техника», а также найти в фирменном гарантийном талоне, выдаваемом при иродаже.

BG Гаранция

За този уред вжат условията, установени от представителството на нашата фирма в страната-купувач. Подробностите ще Ви бъдат разяснени от търговеца, от когото сте купили уреда, по всяко време при запитване. За извършване на поправки в рамките на гаранционния срок във всеки случай е необходимо представянето на касовата бележка.

HU Garanciális feltételek

A garanciális feltételeket a 117/1991 (IX. 10) számú kormányrendelet szabályozza. 72 órán belüli meghibásodás esetén a készüléket a kereskedelem cseréli ki. Ezután vevőszolgálatunk gondoskodik az előirt 15 napon belüli, kölcsönkészülék biztosítása esetén 30 napon belüli javításról. A garanciális szolgáltatásokat a vásárlásnál kapott, szabályosan kitöltött garanciajeggyel lehet igénybevenni, amely minden egyéb garanciális feltételt is részletesen ismerteti. A készülékek csak KERMI és MEEI által engedélyezett garanciajeggyel kerülnek forgalomba.

RO Garanție

Pentru acest aparat sunt valabile prevederile de garanție acordate de reprezentantul nostru și conforme cu legislația în vigoare.

Comerciantul la care ați achiziționat aparatul, vă oferă la cerere informații amănunțite despre prevederile de garanție.

Pentru a beneficia de serviciile de garanție va trebuie însă să prezentați în orice caz bonul de cumpărare.

UK

На цей пристрій поширюються гарантійні зобов'язання, надані представництвом нашої фірми в країні придбання. Докладні відомості про гарантійні зобов'язання можна отримати будь-коли в продавця, в якого був придбаний цей пристрій. Під час звертання в гарантійному випадку потрібно пред'явити оригінал документу, що підтверджує купівлю пристрою.

GR ΟΡΟΙ ΕΓΓΥΗΣΗΣ

1. Η εγγύηση παρέχεται για είκοσι πέντε (24) μήνες, από την ημερομηνία αγοράς της συσκευής που αναγράφεται στη θεωρημένη απόδειξη αγοράς (δελτίο λιανικής πώλησης ή τιμολόγιο). Για την παροχή της εγγύησης απαιτείται η επίδειξη της θεωρημένης απόδειξης αγοράς.
2. Η εταιρεία, μέσα στα πιο πάνω χρονικά όρια, σε περίπτωση πλημμελούς λειτουργίας της συσκευής, αναλαμβάνει την υποχρέωση επαναφοράς της σε ομαλή λειτουργία και της αντικατάστασης κάθε τυχόν ελαττωματικού μέρους (πλην των αναλώσιμων και των ευπαθών, όπως τα γυάλινα, οι λαμπτήρες κ.λπ.), εφόσον αυτή προέρχεται από την κατασκευή και όχι από την κακή χρησιμοποίηση, την λανθασμένη εγκατάσταση, την μη πτήρηση των οδηγών χρήσης, την ακατάλληλη συντήρηση, την επέμβαση μη εξουσιοδοτημένων προσώπων ή εξωγενείς παράγοντες όπως ηλεκτρικές επιδράσεις κ.λπ. Στην περίπτωση που η εταιρεία εδοποιηθεί για την πλημμελή λειτουργία μετά την πάροδο εξαμήνου από την αγορά της, θεωρείται ότι η συσκευή κατά την παράδοσή της στον τελικό καταναλωτή λειτουργούσε κανονικά και ότι η βλάβη δεν οφείλεται σε ελαττωματικότητα της εκτός αν ο τελικός καταναλωτής απόδειξει το αντίθετο. Κατά τη διάρκεια της εγγύησης παρέχονται δωρεάν τα ανταλλακτικά, η εργασία επισκευής και η μεταφορά της συσκευής (αν αυτό κριθεί απαραίτητο) στα συνεργεία της εταιρείας. Οποιαδήποτε άλλη αξίωση απόκλείεται.
3. Η εγγύηση δεν ισχύει σε περίπτωση πραγματοποίησης επισκευών ή γενικά παρεμβάσεων μη εξουσιοδοτημένων από την εταιρεία προσώπων στην συσκευή.
4. Η κάθε επισκευή ή η αντικατάσταση ελαττωματικού μέρους δεν παρατείνει τον χρόνο της εγγύησης.
5. Εξαρτήματα και υλικά που αντικαθίστανται κατά τη διάρκεια της εγγύησης επιστρέφονται στο συνεργείο.
6. Η εγγύηση παύει να ισχύει από τη στιγμή που η κυριότητα της συσκευής μεταβιβαστεί σε τρίτο πρόσωπο από τον αγοραστή.
7. Αλλαγή της συσκευής γίνεται μόνον στην περίπτωση που δεν είναι δυνατή η επιδιόρθωσή της.

es

"Este aparato cumple con la Directiva europea 2002/96/CE sobre aparatos eléctricos y electrónicos identificada como (Residuos de aparatos eléctricos y electrónicos).
La directiva proporciona el marco general válido en todo el ámbito de la Unión Europea para la retirada y la reutilización de los residuos de los aparatos eléctricos y electrónicos."

el

Αυτή η συσκευή χαρακτηρίζεται σύμφωνα με την ευρωπαϊκή οδηγία 2002/96/ΕΚ περί ηλεκτρικών και ηλεκτρονικών συσκευών (waste electrical and electronic equipment - WEEE).
Η οδηγία προκαθορίζει τα πλαίσια για μια απόσυρση και αξιοποίηση των παλιών συσκευών με ισχύ σ' όλη την ΕΕ.

tr

Bu cihaz, ömrünü doldurmuş elektrikli ve elektronik cihazlar ile ilgili Avrupa yönetmeliği 2002/96/EG'ye (waste electrical and electronic equipment – WEEE) uygun şekilde işetlenmiştir.
Bu yönetmelik, eski cihazların geri alımı ve değerlendirilmesi ile ilgili AB-çapındaki uygulamaların çerçevesini belirtmektedir.

pl

To urządzenie jest oznaczone zgodnie z Dyrektywą Europejską 2002/96/EC (WEEE) oraz polską Ustawą z dnia 29 lipca 2005 r. „O zużyтым sprzęcie elektrycznym i elektronicznym” (Dz.U. z 2005 r. Nr 180, poz. 1495) symbolem przekreślonego kontenera na odpady.

Takie oznakowanie informuje, że sprzęt ten, po okresie jego użytkowania nie może być umieszczany łącznie z innymi odpadami pochodzącymi z gospodarstwa domowego.

Użytkownik jest zobowiązany do oddania go prowadzącym zbieranie zużytego sprzętu elektrycznego i elektronicznego. Prowadzący zbieranie, w tym lokalne punkty zbiórki, sklepy oraz gminne jednostki, tworzą odpowiedni system umożliwiający oddanie tego sprzętu.

Właściwe postępowanie ze zużyтым sprzętem elektrycznym i elektronicznym przyczynia się do uniknięcia szkodliwych dla zdrowia ludzi i środowiska naturalnego konsekwencji, wynikających z obecności składników niebezpiecznych oraz niewłaściwego składowania i przetwarzania takiego sprzętu.

hu

Ez a készülék az elhasznált villamossági és elektronikai készülékekről szóló 2002/96/EK irányelvnek megfelelő jelölést kapott.
Ez az irányelv a már nem használt készülékek visszavételének és hasznosításának EU-szerte érvényes kereteit határozza meg.

bg

Този уред е обозначен в съответствие с европейската директива 2002/96/EG за стари електрически и електронни уреди (waste electrical and electronic equipment - WEEE).
Тази директива регламентира валидните в рамките на ЕС правила за приемане и използване на стари уреди

ru

Данный прибор имеет отметку о соответствии европейским нормам 2002/96/EG утилизации электрических и электронных приборов (waste electrical and electronic equipment - WEEE).
Данные нормы определяют действующие на территории Евросоюза правила возврата и утилизации старых приборов.

ro

Acest aparat este marcat corespunzător directivei europene 2002/96/CE în privința aparatelor electrice și electronice vechi (waste electrical and electronic equipment – WEEE).
Directiva prescrie cadrul pentru o preluare înapoi, valabilă în întreaga UE, și valorificarea aparatelor vechi.

uk

Цей прилад маркіровано згідно положень європейської Директиви 2002/96/EG стосовно електронних та електроприладів, що були у використанні (waste electrical and electronic equipment - WEEE). Директивою визначаються можливості, які є дійсними у межах Європейського союзу, щодо прийняття назад та утилізації бувших у використанні приладів.

ar

هذا الجهاز مطابق للمواصفة الأوربية 2002/96/المجموعة الاقتصادية الأوربية الخاصة بالأجهزة الكهربائية والإلكترونية القديمة (waste electrical and electronic equipment - WEEE). وهذه المواصفة تحدد الإطار العام لتواعد تسري في جميع دول الاتحاد الأوربي بخصوص استعادة الأجهزة القديمة وإعادة استغلالها.