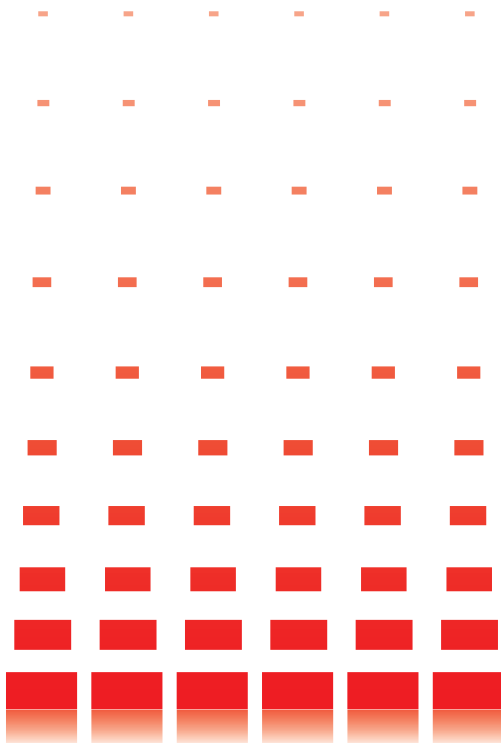


Автомобильный телевизор

ACL-703



- › Размер экрана: 17,8 см
- › Разрешение: 1440x234
- › Мультисистемный ТВ-тюнер PAL/SECAM/NTSC
- › 100 программ
- › AV-вход
- › Телескопическая антенна
- › Гнездо для подключения внешней антенны
- › Меню на русском языке
- › Полнофункциональный пульт ДУ
- › Шарнирная подставка
- › Сетевой (220 В) / автомобильный (12 В) адаптер (входит в комплект)
- › Подставка / отсек для аккумуляторных батарей (входит в комплект)



Благодарим Вас за приобретение автомобильного телевизора NOVEX ACL–703 (далее телевизора) и надеемся, что он прослужит Вам многие годы!

Содержание

Комплект поставки	1
Общие рекомендации	1
Уход и хранение	1
Меры предосторожности	2
Общие сведения	2
Гарантийные обязательства	2
Порядок установки телевизора	2
Подключение	3
Элементы управления и их функции	4
Система экранных меню	6
Обслуживание телевизора	8
Помехи	8
Возможные проблемы и методы их устранения	9
Технические характеристики	10

Комплект поставки

1. Телевизор NOVEX ACL–703	1 шт.
2. Пульт дистанционного управления	1 шт.
3. Разъемная батарея	1 шт.
4. Переходник для входа антенны	1 шт.
5. Сетевой источник питания	1 шт.
6. Провод питания для подключения к гнезду прикуривателя автомобиля	1 шт.
7. Подставка автомобильная	1 шт.
8. Аудио/видео кабель	1 шт.
9. Крепежные винты (PWA3*14)	4 шт.
10. Руководство по эксплуатации	1 шт.
11. Гарантийный талон	1 шт.
12. Список сервисных центров	1 шт.
13. Индивидуальная потребительская тара	1 шт.

- Самостоятельное вскрытие телевизора, механические повреждения и нарушение порядка эксплуатации могут привести к неисправностям телевизора.
- При покупке телевизора требуйте проверки его работоспособности путем демонстрации качества изображения и звукового сопровождения.
- Убедитесь, что в гарантийном талоне на телевизор поставлен штамп магазина, разборчивая подпись и дата продажи.
- Проверьте комплектность телевизора.
- Прежде чем включить телевизор, внимательно ознакомьтесь с настоящим Руководством по эксплуатации, с элементами управления.

Уход и хранение

- Телевизор рекомендуется хранить в складских или домашних условиях по группе “Л” ГОСТ 15150 и при необходимости транспортировать любым видом гражданского транспорта в имеющейся индивидуальной потребительской таре по группе “Ж2” ГОСТ 15150 с учетом ГОСТ Р 50905 п.4.9.5. Место хранения (транспортировки) должно быть недоступным для попадания влаги, прямого солнечного света и должно исключать возможность механических повреждений.
- Телевизор может эксплуатироваться до полной потери работоспособности и ремонтпригодности.
- Телевизор не содержит вредных материалов и безопасен при эксплуатации и утилизации (кроме сжигания в непригодных условиях).

ВНИМАНИЕ

Несоблюдение требований эксплуатации и хранения может привести к преждевременному выходу телевизора из строя или к поражению Вас электрическим током!

- Телевизор тщательно настроен и проверен на заводе-изготовителе и не требует никаких дополнительных регулировок. Никогда не пытайтесь разобирать телевизор во избежание его поломки.
- Никогда не вставляйте и не роняйте посторонние предметы внутрь корпуса телевизора сквозь имеющиеся отверстия.
- При переноске телевизора будьте предельно внимательны и аккуратны. Падение телевизора может привести к повреждению печатных плат, жидкокристаллического дисплея и корпуса, что, в свою очередь, может привести к тому, что телевизор будет работать неправильно или не будет работать совсем.
- Для очистки телевизора никогда не используйте едкие химические вещества, чистящие жидкости или сильнодействующие моющие средства.
- Отключайте питание телевизора, если телевизор остается неработающим длительное время.

Общие сведения

Телевизор NOVEX ACL-703 - малогабаритный переносной телевизионный приемник. В телевизоре применен жидкокристаллический дисплей с размером экрана по диагонали 178 мм. Такой дисплей обеспечивает минимальное потребление энергии и полное отсутствие вредного для здоровья гамма-излучения.

Телевизор обеспечивает:

- прием телевизионных передач цветного изображения в системах PAL 4.43, NTSC 3.58 или SECAM на любом из 12 каналов (1...12) диапазона метровых волн (МВ) и 40 каналов (21...60) дециметровых волн (ДМВ) в зоне уверенного приема телевизионного центра или ретрансляционной станции. В зоне неуверенного приема качество изображения и звукового сопровождения не гарантируется;
- прослушивание звукового сопровождения через встроенный динамик или внешний головной телефон;
- возможность подключения видео-магнитофона или видеокамеры для воспроизведения изображения и звука.

Телевизор соответствует утвержденному образцу. Изготовитель гарантирует соответствие телевизора требованиям ГОСТ 12.2.006-87 (МЭК 65-68), ГОСТ 22505-97 (Р. 1), ГОСТ 18198-89 (Табл. 1, поз. 2, 19, 20, 22) и ГОСТ 28002-88 (Р. 1). При соблюдении владельцем правил эксплуатации, изложенных в настоящем Руководстве, телевизор обеспечивает безопасность и электромагнитную совместимость в полном объеме требований, подлежащих обязательной сертификации в системе ГОСТ Р, не оказывает вредного воздействия на окружающую среду и человека и признан годным к эксплуатации. Телевизор имеет гарантийные сроки хранения 36 месяцев со дня поставки розничному продавцу при соблюдении условий хранения, эксплуатации - 36 месяцев с момента покупки без учета времени пребывания в ремонте при соблюдении правил эксплуатации. Право на гарантию дается при заполнении сведений прилагаемого гарантийного талона.

Порядок установки телевизора

Общие требования

- Никогда не устанавливайте телевизор там, где он будет сильно нагреваться, например, от воздействия прямых солнечных лучей. Также избегайте мест, в которых телевизор будет подвергаться воздействию сильной вибрации или на него будет попадать пыль, грязь или влага.
- После хранения телевизора в холодном помещении или после перевозки в зимних условиях перед подключением провода питания надо дать ему прогреться до комнатной температуры в течение 2-3 часов.
- Используйте только прилагающиеся к телевизору крепежные изделия. Только в этом случае установка будет надежной и безопасной. Использование деталей, не входящих в комплект телевизора, может привести к нарушению его нормальной работы.
- Устанавливайте телевизор в наименее освещенной части помещения для получения наиболее яркого и насыщенного изображения.

Требования при установке в автомобиль

- Для установки телевизора выберите такое место, где он не будет мешать водителю нормально управлять автомобилем.
- Если установка телевизора требует сверления отверстий или любого другого изменения штатных деталей автомобиля, обязательно проконсультируйтесь у ближайшего дилера.
- Устанавливайте телевизор таким образом, чтобы он не мог стать причиной ранения водителя или пассажиров во время внезапной остановки или резкого торможения.

Подключение

Вставьте разъем сетевого источника питания (или шнура прикуривателя автомобиля) в разъем питания на телевизоре (рис. 1-1) или к разъему дополнительного питания (рис. 1-2) до упора, а вилку сетевого источника питания в розетку электросети (автомобильный шнур - в гнездо прикуривателя). Телевизор включится в дежурный режим.

Основные соединения

1. Соединение антенны (рис. 1-1).

Вставьте разъем антенны в гнездо антенны.

ПРИМЕЧАНИЕ

Устройство может принимать сигналы CATV/ANT сигналы.

2. Соединение внешнего AV оборудования (рис. 1-1).

Вставьте AV кабель в разъем AV входа. (Нажмите кнопку mode для того чтобы активировать соединение с внешним аудио или видео оборудованием).

3. Использование наушников (рис. 1-1).

- Подсоедините наушники к гнезду для личного прослушивания.
- При подключенных наушниках динамики не будут работать.

ВНИМАНИЕ

Прослушивание с высоким уровнем звука в течение длительного периода времени может нанести вред вашему слуху.

4. Соединение с источником питания.

- Подсоедините разъем адаптера переменного тока или автомобильного адаптера к входному гнезду для источника питания и вставьте адаптер в розетку с соответствующим напряжением (рис. 1-1).
- Подсоедините шнур питания разъемного батарейного отсека к входному гнезду для источника питания (рис. 1-2).

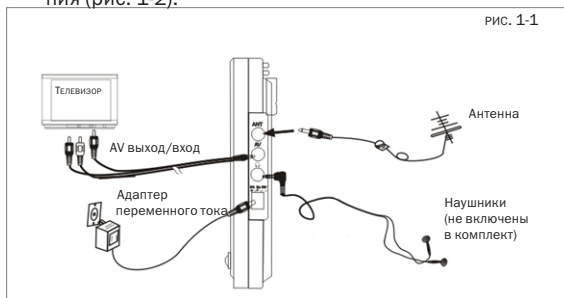


рис. 1-1

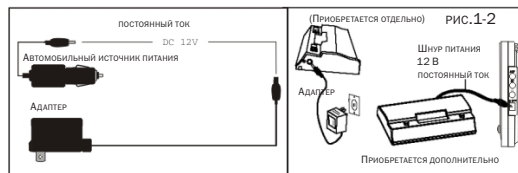
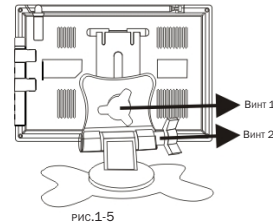
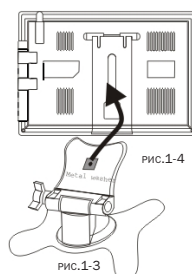


рис. 1-2

Установка подставки

- Снимите пластиковую подставку.
- Закрепите металлические детали (рис. 1-4) на приборе четырьмя крепежными винтами.
- Освободите металлическую шайбу в верхней части подставки, но не отсоединяйте ее (рис. 1-3).
- Вставьте металлическую шайбу с подставкой в прорез в задней части прибора и двигайте подставку вверх до необходимой вам высоты (рис. 1-4).
- Затяните винт 1 (рис. 1-5), для того чтобы окончательно закрепить подставку на приборе.
- Регулируйте позицию прибора вращением винта 2 (рис. 1-5).



Установка батарей

Откройте и снимите крышку батарейного отсека расположенную на боковой части отсека. Вставьте 10 батарей размера AA в отсек (смотрите картинку). Убедитесь, что полярность внутри отсека соблюдена. Закройте крышку батарейного отсека и соедините шнур питания разъемного батарейного отсека с входным гнездом для источника питания (рис. 1-6).

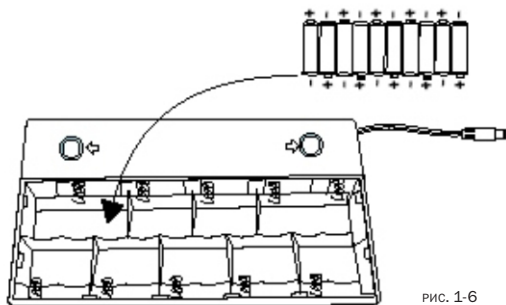


рис. 1-6

ПРИМЕЧАНИЕ

- Разряженные батареи могут протечь или привести к коррозии. Всегда доставайте батареи, когда не планируете использовать телевизор в течение длительного периода времени.
- Не используйте совместно новые и использованные батареи.
- Используйте батареи только одного и того же типа и производителя.
- Доставайте батареи, когда не планируете использовать телевизор в течение длительного периода времени.
- Не подсоединяйте адаптер переменного тока к батарейному отсеку, когда шнур питания батарейного отсека соединен с прибором.

Элементы управления и их функции

Внешний вид телевизора, расположение элементов управления на телевизоре и на пульте дистанционного управления показаны на рис. 2-1, 2-2, 2-3, 2-4.

Элементы управления на телевизоре

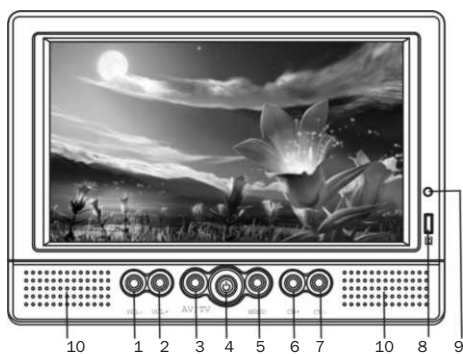


рис. 2-1

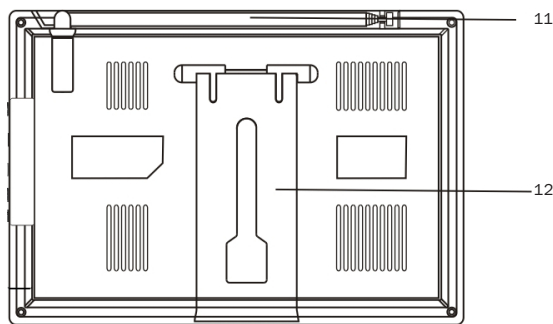


рис. 2-2

1. Уменьшение уровня звука
2. Увеличение уровня звука
3. Кнопка AV/TV
4. Кнопка ждущего режима
5. Кнопка меню
6. Кнопка выбора следующего канала

7. Кнопка выбора предыдущего канала
8. Окошко сенсора пульта ДУ
9. Индикатор питания
10. Встроенные динамики
11. Вращающаяся телескопическая антенна
12. Подставка (пластик)

Элементы управления и их функции

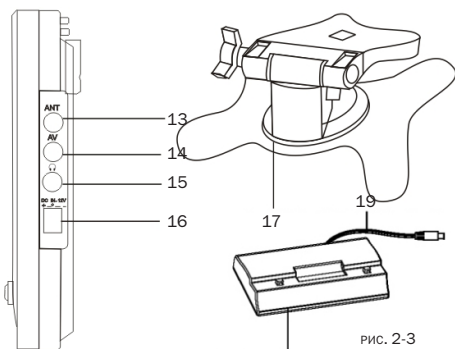


РИС. 2-3

13. Разъем антенны
14. Разъем AV выход/вход
15. Разъем наушников
16. Входной разъем источника питания
17. Автомобильная подставка
18. Съемная подставка батарейного отсека (10 батареек размера AA не включены в комплект поставки)
19. Шнур питания: 12В, постоянный ток

Элементы управления на ПДУ

Сенсор пульта дистанционного управления

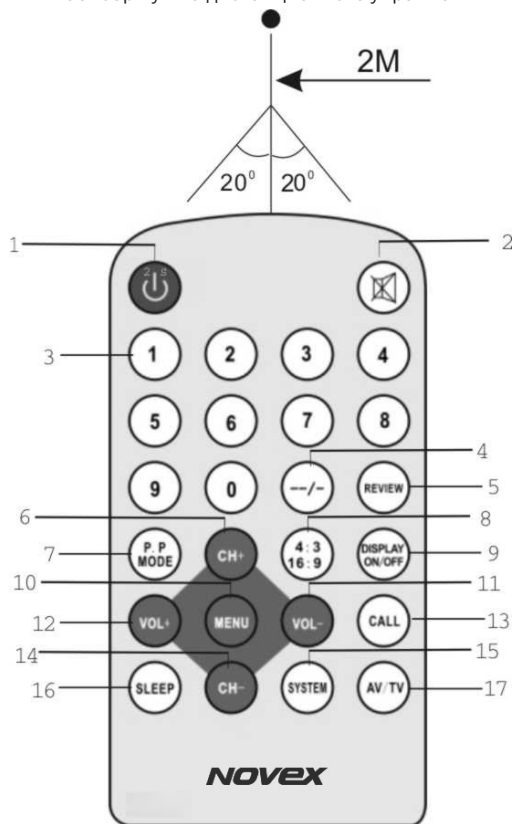
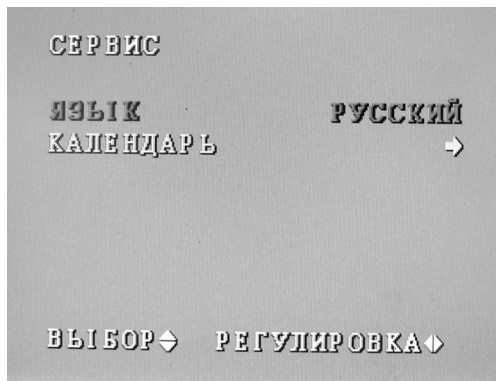


РИС. 2-4

1. Кнопка питания
2. Кнопка глушения звука
3. Цифровые кнопки
4. Выбор однозначного/двухзначного/трехзначного номера канала
5. Кнопка предварительного просмотра
6. Перемещение вверх/ увеличение номера канала
7. Кнопка режима P.P
8. Выбор пропорций экрана 16:9/4:3
9. Кнопка вкл/выкл информации на дисплее
10. Кнопка меню
11. Уменьшение уровня звука
12. Увеличение уровня звука
13. Кнопка вызова
14. Перемещение вниз/уменьшение номера канала
15. Кнопка системы
16. Кнопка спящего режима
17. Кнопка AV/TV

ЯЗЫК (LANGUAGE)

Устройство поддерживает следующие языки: Английский / Китайский / Русский / Французский / Испанский / Португальский / Голландский / Немецкий / Итальянский.



ЦВЕТ ФОНА (BLUE BLACK)

Установка цвета фона.

МАСШТАБ ИЗОБРАЖЕНИЯ (SCALER)

Выбор масштаба изображения 16:9 или 4:3.

ЦВЕТ СИСТЕМА (COLOR SYS)

Позволяет выбрать цвет систему, если выбран режим цвета.

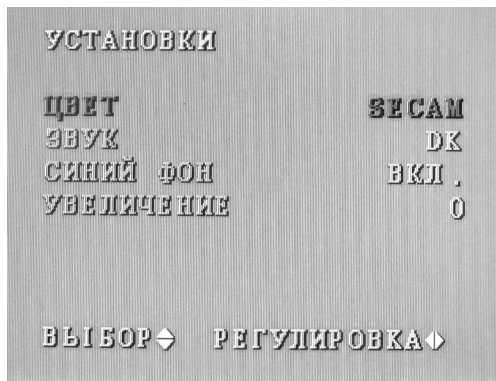
ЗВУКОВАЯ СИСТЕМА (SND SYS)

Позволяет выбрать звуковую систему, если выбран режим звуковых эффектов.

Нажмите кнопку **MENU** на телевизоре или кнопку **TUNE** на пульте дистанционного управления для вывода опций (рис. 2-4).

Используйте кнопки **CH+** и **CH-** для переключения между опциями.

Используйте кнопки **VOL+** и **VOL-** для регулировки выбранных опций.



НОМЕР КАНАЛА (PROGRAM)

Данная функция отображает текущий номер канала.

Используйте кнопки **VOL+** и **VOL-** для переключения номеров каналов.

ТОЧНАЯ НАСТРОЙКА (FINE)

Данная функция используется для точной настройки каждого канала. Используйте кнопки **VOL+** и **VOL-** для точной настройки частоты канала для получения лучшего изображения и звука.

РУЧНАЯ НАСТРОЙКА (MANUAL SEARCH)

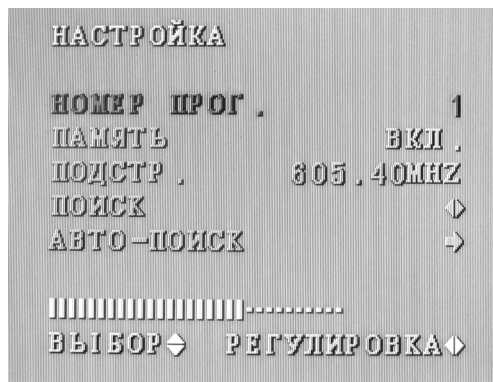
Осуществляет ручную настройку частоты канала.

АВТОМАТИЧЕСКАЯ НАСТРОЙКА (AUTO)

Используйте данную опцию для того, чтобы запрограммировать все доступные каналы. Используйте кнопки **CH+** и **CH-** для выделения опции автоматической настройки. Затем используйте кнопки **VOL+** и **VOL-** для запуска опции. Устройство автоматически произведет поиск всех возможных каналов.

П Р И М Е Ч А Н И Е

- Если на некоторых каналах отсутствует звук, используйте опцию *FINE* для точной настройки канала.
- Если звук так и не появился, обратитесь к главе инструкции по устранению неисправностей.



3. Кнопка **AV/TV**

Используйте кнопку **AV/TV** для переключения между режимами просмотра аналогового ТВ сигнала и видео сигнала.

4. Кнопка **MUTE**

Нажмите кнопку **MUTE** один раз. Звук выключится и на экране появится соответствующий значок. Нажмите кнопку еще раз для возврата к прежнему уровню звука.

5. Кнопка **VOL+ / VOL-**

Используйте кнопки **VOL+ / VOL-** для регулировки уровня звука телевизора. Диапазон звука составляет от 0 до 63 единиц. Кнопки **VOL+ / VOL-** также используются для настройки опций меню.

6. Кнопка **CH+ / CH-**

Используйте кнопки **CH+ / CH-** для перехода от канала к каналу. Также используйте кнопки **CH+ / CH-** для навигации между опциями меню.

7. Цифровые кнопки **0-9** (пульт)

Цифровые кнопки **0-9** используются для выбора номера канала, также этими кнопками можно включить питание телевизора, когда он находится в режиме ожидания.

8. Кнопка **-/--** (пульт)

Если вы хотите выбрать канал с двузначным или трехзначным номером, вам необходимо нажать кнопку **-/--**, после того как на экране появится значок **-/--**, вы можете использовать цифровые кнопки для ввода желаемого номера канала.

Обслуживание телевизора

Ниже приводятся рекомендации, которые позволят Вам успешно использовать данный телевизор многие годы.

1. Телевизор требует внимательного к себе отношения. Не прилагайте чрезмерных усилий при нажатии на кнопки телевизора и пульта, а также при наклоне и вращении телескопической антенны.
2. Не нажимайте на экран, не касайтесь экрана предметами, которые могут повредить его.
3. В пульте дистанционного управления используется литиевый элемент питания типа CR2025. При уменьшении радиуса действия пульта или прекращении его работы следует аккуратно вынуть элемент питания из нижнего торца пульта ДУ и заменить на новый такого же типа, внимательно следя за соблюдением полярности элемента питания.

4. Закончив просмотр передач, не забудьте выключить телевизор кнопкой выключения и вынуть вилку сетевого кабеля (автомобильного шнура питания) из розетки электросети (гнезда прикуривателя автомобиля).

5. Для подачи питания на данный телевизор рекомендуется использовать только входящие в комплект сетевой источник питания с выходным напряжением 12 В постоянного тока и специальный кабель, имеющий разъем для включения в гнездо прикуривателя автомобиля. Внутренний контакт разъема питания телевизора должен быть подключен к положительному потенциалу источника питания, внешний - к отрицательному.

6. Данный телевизор имеет специальный фильтр, позволяющий практически исключить помехи по питанию. Однако, на некоторых автомобилях (в частности, на старых моделях), могут быть слышны щелчки или другие нежелательные помехи, а также горизонтальные полосы на изображении.

Помехи

Помехи, вносимые внешними источниками

Качество телевизионного приема определяется не только величиной полезного сигнала телецентра, но и наличием внешних помех, проникающих через приемную антенну вместе с телевизионным сигналом и проявляющихся на экране телевизора в виде сетки, перемещающихся темных или светлых полос, ряби, многоконтурности изображения и т.п.

Источниками помех являются промышленные и бытовые электроустановки, электроmedizinское оборудование, автотранспорт и электротранспорт, линии электропередачи высокого напряжения и прочие помехи. Для уменьшения воздействия помех следует точнее ориентировать телескопическую антенну или применять наружную антенну.

Прием не может осуществляться на большом расстоянии (обычно не более 40 километров от радиопередатчика). Также телевизионные сигналы могут блокироваться высокими зданиями, горами и возвышенностями.

Возможные проблемы и методы их устранения

Помехи, вносимые системой зажигания

Наиболее часто основные помехи приему телевизионных программ в автомобиле вносит система зажигания автомобиля. Это не является чем-то необычным, если учитывать, что телевизор находится на относительно небольшом расстоянии от системы зажигания (двигателя). Помехи такого типа очень легко определить, потому что характер помех изменяется с изменением числа оборотов двигателя.

Обычно помехи, вносимые системой зажигания, могут быть в значительной мере подавлены благодаря

использованию высоковольтных проводов системы зажигания и специального резистора, обеспечивающих подавление радиопомех. (На большинстве автомобилей установлены такие высоковольтные провода и резистор, но может потребоваться проверка правильности их работы). Другим методом подавления помех этого типа является использование дополнительных подавителей помех. Такие подаватели можно приобрести в магазинах, торгующих радиоэлектронными товарами.

Возможные проблемы и методы их устранения

Не следует эксплуатировать телевизор, имеющий повреждения корпуса, соединительных кабелей и источника питания. При отсутствии видимых причин неисправности телевизор следует демонтировать и обратиться в сервисный центр. Ниже приводится таблица, в которой сведены простые проверки, способные помочь Вам устранить большую часть проблем, возникающих при использовании телевизора. Перед тем, как перейти к проверкам, описанным в данной таблице, тщательно проверьте правильность подключения телевизора.

Симптом	Вероятная причина	Устранение
Нет питания	Не подключен источник питания	Подключите источник питания к разъему с учетом полярности (внутренний контакт +12 В, внешний контакт – “земля”)
	Источник питания не включен в розетку (прикуриватель)	Проверьте, подключен ли источник питания к электросети или автомобильный шнур к гнезду прикуривателя и работает ли прикуриватель
Нет изображения	Телевизор не включен	Включите телевизор кнопкой “POWER”
	Телевизор находится в режиме монитора и неверно подключен A/V кабель	Для просмотра телепрограмм нажимайте кнопку “AV” (или “TV/AV”) Подключите внешний источник видео к желтому или красному RCA-разъему, звука – к белому RCA-разъему
На изображении видны сильные искажения	Слабый сигнал телепрограммы	Добейтесь лучшего приема поворотом и вращением антенны Используйте внешнюю антенну
	Сильные внешние помехи	Используйте внешнюю антенну
	При работе в автомобиле сильные помехи в бортовой сети	Используйте дополнительный фильтр питания Проверьте помехоподавительный резистор датчика-распределителя зажигания Проверьте высоковольтные провода Проверьте конденсатор генератора
Нет звука	В режиме монитора неверно подключен A/V кабель	Источник звука должен быть подключен к белому RCA-разъему
	Включен режим “MUTE”	Отключите режим “MUTE” кнопкой 2.
Телевизор не реагирует на команды пульта ДУ	Пульт находится слишком далеко	Подойдите ближе к телевизору и повторите попытку
	Пульт направлен не точно на телевизор	Направьте светодиодный излучатель пульта на ИК-сенсор телевизора. Ничто не должно заслонять ИК-сенсор телевизора
	Сел элемент питания пульта	Проверьте и при необходимости замените элемент питания пульта ДУ

Основные технические характеристики

Наименование	Спецификация
Диагональ экрана	7 дюймов/17.8 см
Разрешение экрана	1440 x 234 мм
Система цветности	PAL (BG/DK/I/M/N), NTSC (M/N), SECAM (L/BG/DK)
Принимаемые каналы: МВ ДМВ	1 - 12 21 - 60
Дисплей цветной	TFT-LCD
Чувствительность видеовхода, (пиковое значение)	1 В
Входное сопротивление видеовхода	75 Ом
Источник питания: адаптер переменного тока или автомобильный адаптер	12 В постоянный ток
Потребляемая мощность	11 Вт
Видео вход	1 Vp-p
Габаритные размеры	195 x 135x 30мм
Вес примерно	490 г
Соединительные гнезда	а) разъем антенны б) разъем ТВ антенны в) вход и выход гнезда AV г) разъем наушников д) вход внешнего источника питания

П Р И М Е Ч А Н И Е

В порядке дальнейшего улучшения качества продукции, производитель оставляет за собой право вносить изменения и дополнения, которые могут быть не отражены в данном руководстве. Все иллюстрации, использованные в данном Руководстве являются схематичными.



Поставщик:ООО "Версия", Россия, г. Ижевск, ул. 9-я Подлесная, 31.