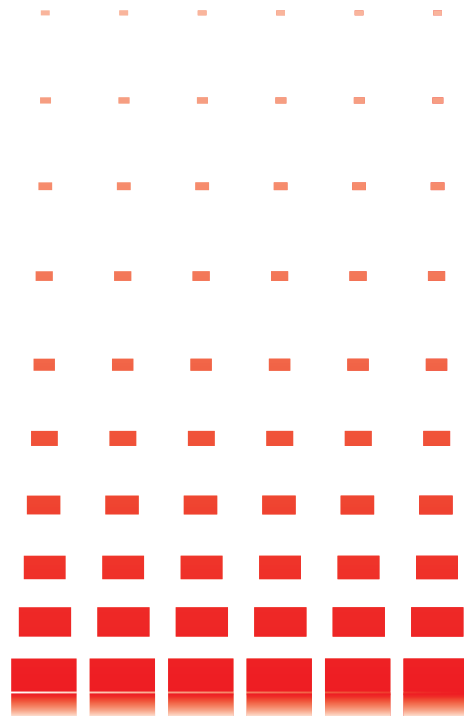


Переносной телевизор

BWT – 1053



- › 25,4 см черно-белый телевизор со встроенным AM/FM радио
- › Прием ТВ-сигнала в МВ/ДМВ диапазонах
- › Прием радиосигнала на частотах 520-1620 кГц (AM) / 64-108 МГц (FM)
- › Плавная настройка каналов
- › Удобная ручка для переноски
- › Композитный AV вход (RCAx2)
- › Гнездо для подключения внешней антенны
- › Выход на наушники
- › Возможность использования 2-х типов напряжения питания:
- › 220 В / 50 Гц через сетевой адаптер (входит в комплект)
- › 13,5 В / 1250 мА через а/м адаптер (входит в комплект)



Благодарим Вас за приобретение черно-белого телевизора со встроенным AM/FM радио NOVEX BWT-1053 (далее — телевизора) и надеемся, что он будет доставлять Вам удовольствие многие годы!

Содержание

Общие рекомендации	1
Меры предосторожности	2
Общие сведения	2
Гарантийные обязательства	2
Назначение кнопок и разъемов	3
Установка и подключение телевизора	4
Подключение питания	5
Функции управления	6
Возможные проблемы и методы их устранения	7
Основные технические характеристики	7

Комплект поставки

1. Телевизор 1 шт.
2. Сетевой адаптер питания 1 шт.
3. Автомобильный адаптер 1 шт.
4. Антенный переходник 1 шт.
5. Гарантийный талон 1 шт.
6. Руководство по эксплуатации 1 шт.
7. Список сервисных центров 1 шт.

ВНИМАНИЕ!

Прежде, чем включить телевизор, внимательно ознакомьтесь с настоящим руководством по эксплуатации и, в первую очередь, с правилами безопасности при эксплуатации телевизора, с органами управления и надписями на задней стенке телевизора. После прочтения этого руководства, пожалуйста, сохраните его для использования в будущем.

- При покупке телевизора проверьте его работоспособность и комплектность. Проверьте соответствие номера аппарата с номером, указанным в гарантийном талоне на телевизор.
- Убедитесь в наличии даты продажи, штампа торговой организации и разборчивой подписи (или штампа) продавца в гарантийном талоне. Помните, что при утере гарантийного талона вы лишаетесь права на гарантийный ремонт. Отрывные талоны на гарантийный ремонт вырезаются специалистами ремонтного предприятия только после выполнения работы. За каждый ремонт вырезается один отрывной талон.
- После хранения телевизора в холодном помещении или после перевозки его в зимних условиях перед включением нужно дать телевизору прогреться при комнатной температуре в течение 2-3 часов в распакованном виде.
- Телевизор должен эксплуатироваться при температуре окружающего воздуха от +10°C до +35°C, относительной влажности воздуха не более 80 % (при 25°C) и атмосферном давлении от 650 до 800 мм рт. ст.
- Перед проведением каких-либо операций по уходу за телевизором следует отключить его от источника питания.
- Экран телевизора необходимо очищать мягкой тканью, смоченной жидкостью для чистки стекол.
- Никогда не используйте абразивные чистящие вещества.
- Для чистки передней панели и корпуса телевизора используйте мягкую ткань, смоченную в слабом моющем растворе, не содержащем такие растворители как ацетон, уайт-спирит, спиртосодержащие вещества и т. п.
- Регулярно прочищайте от пыли вентиляционные отверстия на задней стенке телевизора.

- Не устанавливайте телевизор вблизи легковоспламеняющихся предметов, приборов отопления, а также в местах, где охлаждение аппарата ухудшится.
- Не закрывайте вентиляционные отверстия на задней стенке телевизора посторонними предметами.
- При установке телевизора обеспечьте зазор не менее 10 см между телевизором и другими поверхностями, так как вокруг телевизора должно быть достаточно свободного пространства для циркуляции охлаждающего воздуха.
- Не устанавливайте телевизор на неровные и неустойчивые поверхности.
- Не ставьте какие-либо предметы непосредственно на верхнюю часть телевизора.
- Избегайте попадания посторонних предметов и жидкости внутрь корпуса телевизора. В случае попадания посторонних предметов, а также влаги в корпус, немедленно отключите от источника питания и обратитесь в сервисную службу.
- Не включайте телевизор в электросеть, напряжение которой выходит за пределы, указанные в технических характеристиках.
- Не оставляйте работающий телевизор без присмотра.
- Не допускайте самостоятельного включения и выключения телевизора малолетними детьми.
- В случае возникновения неисправностей в работе телевизора, а также при появлении характерного запаха или задымления отключите аппарат от источника питания и обратитесь в сервисную службу. Не производите самостоятельно повторное включение.
- Предохраняйте телевизор от чрезмерных вибраций и падений, это может повредить корпус и электронные компоненты, сократив тем самым срок службы аппарата.
- Перед включением телевизора в сеть убедитесь, что подключенные шнуры и разъемы не имеют повреждений и могут обеспечить надежный контакт.
- Для предотвращения повреждения сетевого шнура не помещайте тяжелые предметы на сетевой шнур, не располагайте сетевой шнур около нагревательных приборов.
- При отключении сетевого шнура от сети тяните за вилку, а не за шнур.
- Вынимайте вилку шнура питания из розетки при выключении телевизора на длительное время.
- При использовании индивидуальной наружной антенны примите меры по защите телевизора от удара молнии.

- По истечении гарантийного срока необходимо ежегодно приглашать специалиста сервисной службы для проведения профилактических работ по тестированию телевизора и очистки его внутренних поверхностей от пыли.
- В случае возникновения неисправности не пытайтесь самостоятельно отремонтировать телевизор. Не доверяйте ремонт случайным лицам. Все ремонтные работы должны выполнять только специалисты сервисной службы.

ВНИМАНИЕ!

Несоблюдение требований эксплуатации и хранения может привести к преждевременному выходу телевизора из строя или к поражению Вас электрическим током!

Общие сведения

Телевизор «NOVEX» модели BWT-1053 соответствуют требованиям ГОСТ Р МЭК 60065 по безопасности, ГОСТ22505, ГОСТ Р 51515 по электромагнитной совместимости, что подтверждено сертификатом соответствия.

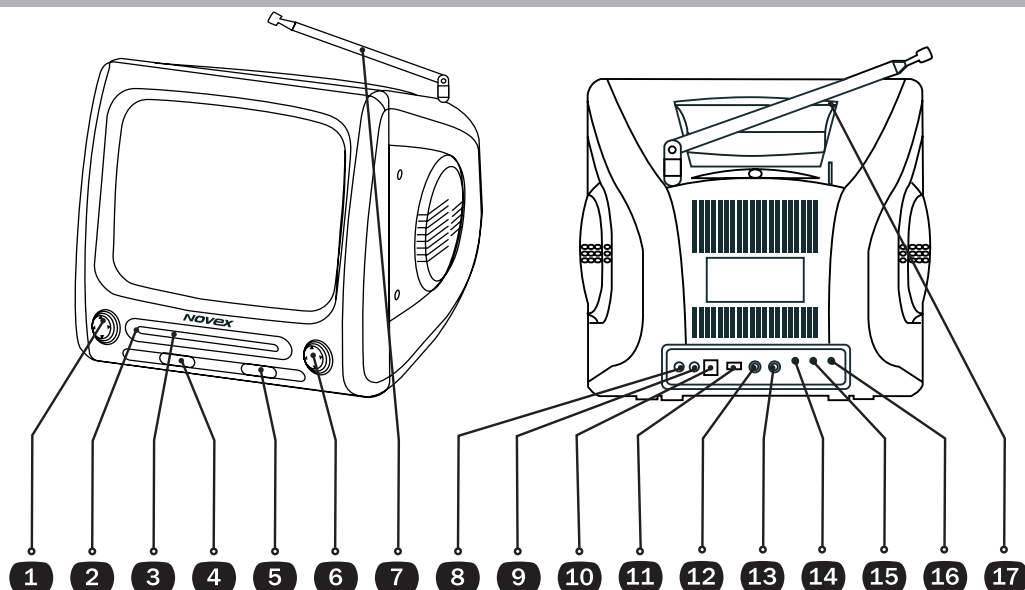
Гарантийные обязательства

Изготовитель производит бесплатное сервисное обслуживание в течение 12 месяцев с момента продажи изделия потребителю через розничную торговую сеть. Бесплатное сервисное обслуживание включает в себя выполнение ремонтных работ и замену дефектных деталей в Авторизованном Сервисном Центре. Срок гарантии составляет 12 месяцев с момента продажи изделия потребителю.

При использовании телевизора в личных бытовых целях и соблюдении мер безопасности, изложенных в настоящем руководстве по эксплуатации, срок службы телевизора составляет 5 лет от даты выпуска. В течение этого срока эксплуатация телевизора не представляет опасности для жизни, здоровья и имущества владельца, а также для окружающей среды.

Возможность дальнейшей безопасной эксплуатации телевизора определяется сотрудниками ближайшей сервисной службы по обращению владельца.

Назначение кнопок и разъемов



1. Регулятор громкости
2. Шкала настройки
3. Указатель настройки
4. Функциональный переключатель
РАДИО/ВЫКЛЮЧЕНИЕ/ТЕЛЕВИЗОР
5. Переключатель диапазонов
ТЕЛЕВИЗОР: VL/VH/UHF
РАДИО: AM/FM
6. Регулятор настройки телевизора/радио
7. Телескопическая антенна
8. Гнездо для подключения внешней антенны
9. Разъем для подключения наушников
10. Гнездо для питания DC 13,5 В
11. Переключатель режимов работы
телевизора ТВ/АВ
12. Аудиовход
13. Видеовход
14. Регулятор частоты кадров
15. Регулятор яркости
16. Регулятор контрастности
17. Ручка для переноски

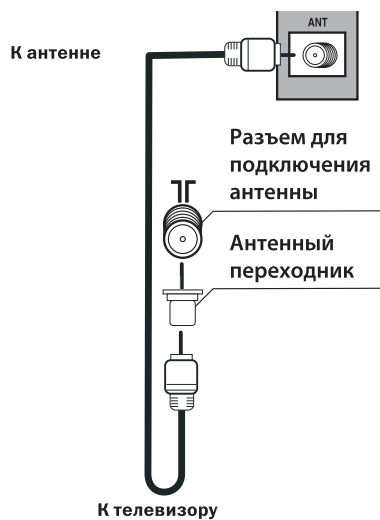
Установка и подключение телевизора

При выборе места для установки телевизора избегайте попадания прямых солнечных лучей на экран, так как посторонний свет ухудшает восприятие изо-

бражения и вызывает необходимость установки большей контрастности и яркости свечения экрана.

Подключение к внешней антенне

Для обеспечения лучшего приема сигнала подсоедините внешнюю антенну ко гнезду (8) на задней панели телевизора, как показано на рисунке.



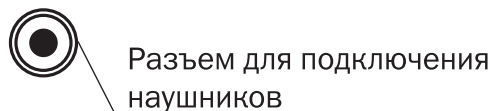
Подключение через разъемы AV-входа на задней панели

Для подключения видеокамеры, цифрового фотоаппарата, DVD-плеера через композитный видеовход (13) и аудиовход (12), находящиеся на задней панели ТВ, подключите соединительные кабели. Установите кнопку TV/AV на задней панели телевизора в положение AV.



Подключение наушников

Для индивидуального прослушивания звука (звукового сопровождения) подключите наушники (Ø 3.5 мм) через разъем (9) на боковой панели телевизора. При этом внешние динамики автоматически отключатся.



ВНИМАНИЕ!

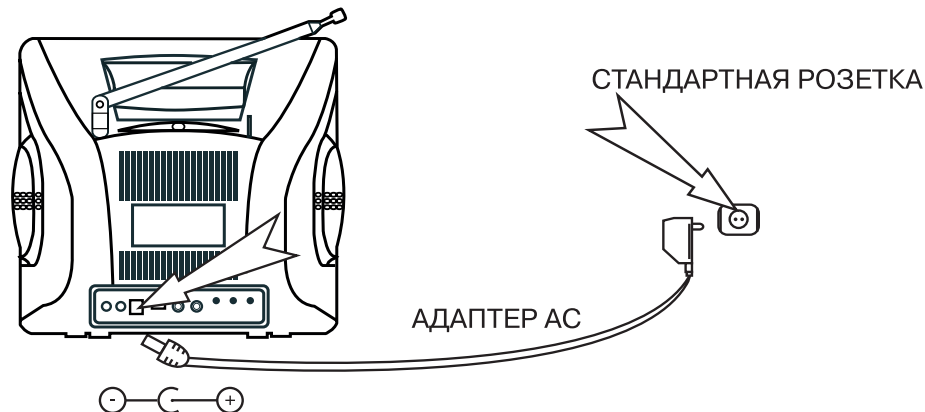
Все соединения должны производиться только при полностью отключенном телевизоре и присоединяемых внешних устройствах.

Подключение питания

Данная модель телевизора может работать от двух источников питания: от электрической сети (~220 В, 50 Гц) через сетевой адаптер, от бортовой сети автомобиля (13,5 В).

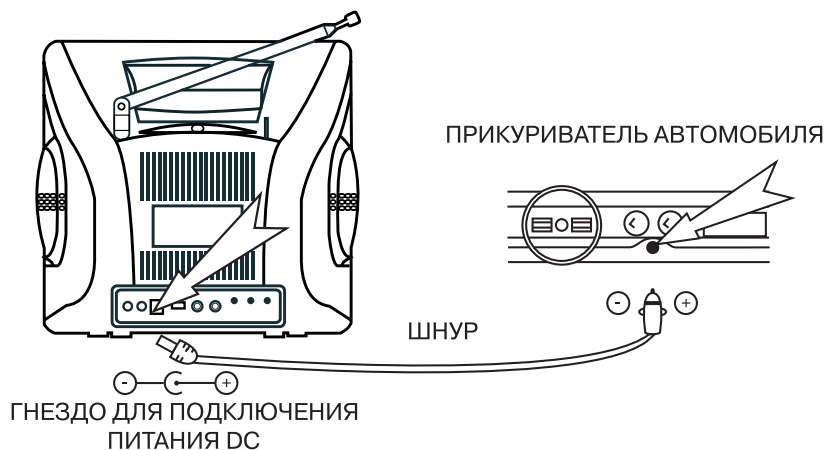
Питание от сети

Подсоедините сетевой адаптер питания (входит в комплект) к гнезду питания на 13,5 В (10) и включите в сеть.



Питание от бортовой сети автомобиля

Подсоедините автомобильный адаптер питания (входит в комплект) к гнезду питания на 13,5 В (10) одним концом, а другим — к гнезду прикуривателя в автомобиле.



ВНИМАНИЕ!

- Убедитесь, что напряжение бортовой сети автомобиля составляет 13,5 В.
- При отключении автомобильного адаптера питания сначала отсоедините его от прикуривателя, а затем от гнезда питания на задней стенке телевизора.

Просмотр телевизионных передач

- 1) Подключите телевизор к источнику питания одним из двух возможных способов. Установите переключатель (4) на передней панели телевизора в положение TV. Включите телевизор.
- 2) Для обеспечения лучшего приема сигнала полностью вытяните телескопическую антенну (7) и зафиксируйте ее под нужным углом или подключите внешнюю антенну.
- 3) С помощью переключателя диапазонов (5) выберите желаемый диапазон (**VL, VH, UHF**).
- 4) Используя регулятор настройки (6) настройте телевизор на желаемую телевизионную станцию.
- 5) С помощью регулятора громкости (1) установите необходимую громкость.
- 6) Используя регуляторы яркости (15) и контрастности (16) установите желаемые параметры изображения.
- 7) В случае вертикального перемещения кадров стабилизируйте изображение на экране вращением регулятора частоты кадров (14).
- 8) Для выключения телевизора установите переключатель (4) на передней панели телевизора в положение OFF. Отключите телевизор от источника питания.

Прослушивание радиопередач

- 1) Подключите телевизор к источнику питания одним из двух возможных способов. Установите переключатель (4) на передней панели телевизора в положение RADIO. Включите телевизор.
- 2) Для обеспечения лучшего приема сигнала полностью вытяните телескопическую антенну (7) и зафиксируйте ее под нужным углом или подключите внешнюю антенну.
- 3) С помощью переключателя диапазонов (5) выберите желаемый диапазон (**AM/FM**).
- 4) Используя регулятор настройки (6) настройте телевизор на желаемую радиостанцию.
- 5) С помощью регулятора громкости (1) установите необходимую громкость.
- 6) Для выключения установите переключатель (4) на передней панели телевизора в положение OFF. Отключите телевизор от источника питания.

Возможные проблемы и методы их устранения

Прежде чем обратиться в сервисный центр, пожалуйста, попробуйте самостоятельно устранить неполадки в работе телевизора, руководствуясь следующей таблицей:

Проблема	Метод устранения
Нет изображения (экран не светится) и нет звука.	Проверьте надежность подключения телевизора к источнику питания. Проверьте положение функционального переключателя, сетевой кнопки и регуляторов настройки радио/телевизора.
Экран светится, нет изображения, нет звука.	Проверьте положение функционального переключателя, сетевой кнопки и регуляторов настройки радио/телевизора. Настройте телевизор на другой канал. Отсутствие изображения может быть следствием неисправности на телестанции.
Нет входного аудио-/ видеосигнала с внешних источников сигнала.	Проверьте наличие входного сигнала. Проверьте надежность подсоединения на входных разъемах телевизора и на выходных источниках сигнала.
Изображение есть, нет звука.	Регулятором громкости проверьте уровень громкости звука. Проверьте соединение от внешнего источника.
Слишком светлое или темное изображение на экране телевизора.	Проверьте установки яркости и контрастности.
Нет резкости изображения.	Зона неуверенного приема сигнала. Слабый транслируемый сигнал. Проверьте соединение между телевизором и антенной. Проверьте правильность направления антенны.
Изображение двоится, троеится.	Рекомендуется использование направленной наружной антенны или подключение к кабельной сети (если проблема вызвана отражением сигнала от близких гор или высотных зданий). Проверьте правильность направления антенны.

Основные технические характеристики

Наименование	NOVEX BWT-1053
Размер экрана по диагонали	10" (17.8 см)
Принимаемые каналы и стандартны вещания	МВ - каналы 1-12 (49.75~85.25 мГц, 168.25~216.25 МГц) ДМВ-каналы 21-69 (471.25~863.25 мГц) КАТВ - (111.0~167.0 мГц) (223.0~447.0 мГц) AM: 520-1620 кГц FM: 64-108 МГц
Выходная мощность звука	0,5 Вт
Входное сопротивление антенны	75 Ом
Подключение внешних устройств	композитный аудио-видеовход AV
Источник питания	~220 В/50 Гц через сетевой адаптер == 13.5 В /1,25 А через а/м адаптер
Потребляемая мощность	15 Вт
Масса нетто/брутто	3,7 кг / 4,0 кг
Габаритные размеры	240 X 230 X 270 мм

П Р И М Е Ч А Н И Е

В целях улучшения качества продукции производитель оставляет за собой право вносить изменения и дополнения в дизайн и конструкцию телевизора, которые могут быть не отражены в данном руководстве по эксплуатации.

Для заметок

Lined area for notes with horizontal ruling lines.



Производитель: Shenzhen Bestwill Electronics Co., Ltd.

Адрес: 4F, Block U, Jingtie Tech. Industrial Zone, Heao Village, Henggang Town,
Longgang District, Shenzhen , China

Поставщик «Novex Industries Limited»

Адрес: Room 813, 8/F, Hollywood Plaza, 610 Nathan Road, Hong Kong

