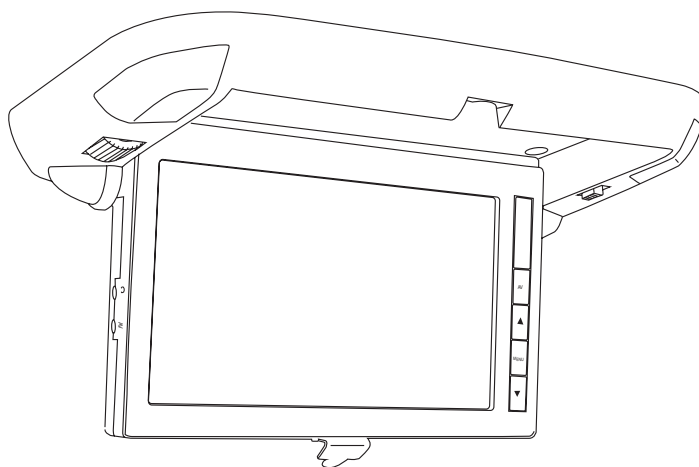


INRC
Car Audio & Electronics

ИНСТРУКЦИЯ ПО ЭКСПЛУАТАЦИИ

DCM 770

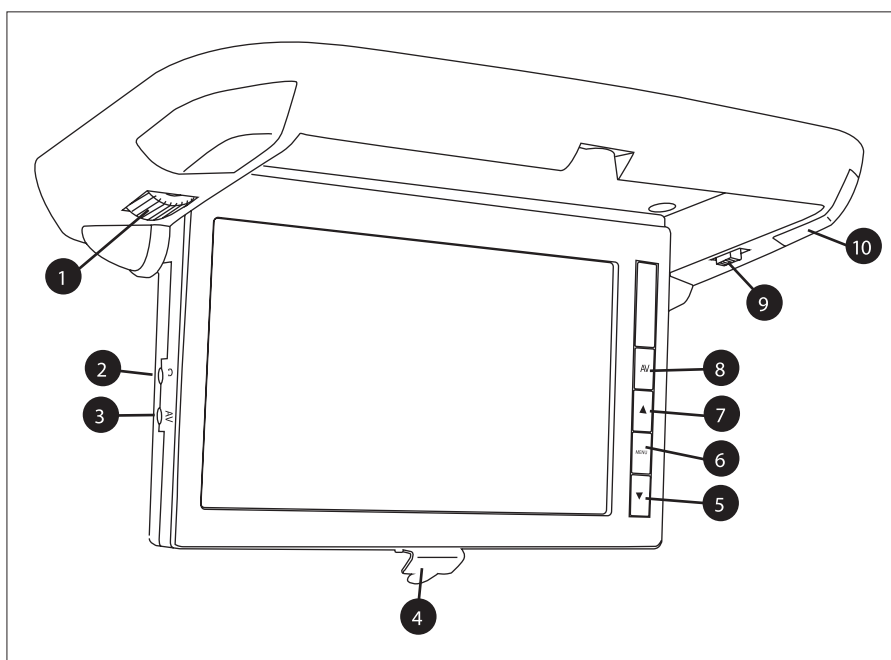
**Автомобильный потолочный TFT LCD монитор с
диагональю 7" (17,8 см)**



Прежде чем пользоваться устройством, пожалуйста, внимательно прочтите это руководство и держите его в доступном месте для последующего обращения.



Элементы монитора



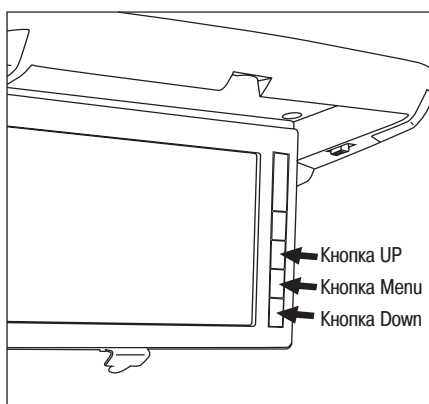
- 1. Регулятор угла наклона экрана.**
Вращая этот регулятор, подстройте угол наклона экрана.
- 2. Гнездо наушников (диаметр 3,5 мм).**
Вставляйте в это гнездо наушники, чтобы слышать аудио. Для нормальной работы необходимо использовать наушники со встроенным регулятором громкости.
- 3. Audio/Video Input (2) [Вход Аудио/Видео (2)].** С помощью прилагаемого кабеля соедините этот вход с внешним источником аудио/видеосигнала (AV2).
- 4. Фиксатор экрана.** Чтобы открыть экран, необходимо нажать на этот фиксатор.
- 5. Кнопка DOWN [Вниз].** Эта кнопка служит для перемещения курсора меню вниз.
- 6. Кнопка Menu [Меню].** При нажатии этой кнопки выводится меню настройки монитора.
- 7. Кнопка UP [Вверх].** Эта кнопка служит для перемещения курсора меню вверх.
- 8. Кнопка AV Input [Вход Аудио/Видео].** При нажатии этой кнопки производится выбор между аудио/видео входами 1 и 2.
- 9. Переключатель режима включения плафона.** С помощью этого переключателя выбирается режим плафона подсветки: выключен, автоматически включается при открытии двери и включен.
- 10. Плафон подсветки.**

Функции монитора

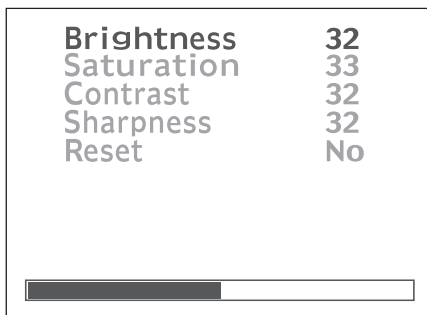
Включение устройства:

При открытии экрана устройство включается автоматически, а при его закрытии – автоматически выключается.

Регулировки монитора:



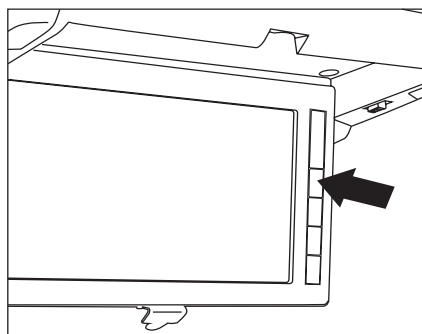
Для вывода меню настройки монитора нажмите кнопку **MENU**. При этом на экране будет показано следующее:



Используя кнопки **UP** и **DOWN**, находящиеся на корпусе монитора, отрегулируйте яркость. Чтобы перейти к следующему пункту меню, нажмите еще раз кнопку **MENU**. Меню автоматически исчезает через 10 секунд.

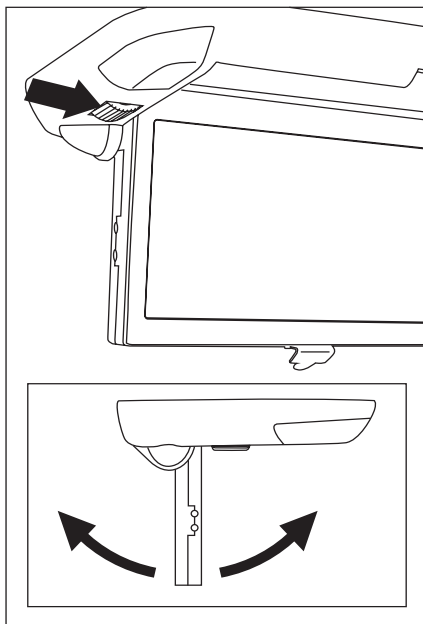
Смена источника сигнала

Для того чтобы выбрать в качестве источника сигнала Вход 1 (AV1) или Вход 2 (AV2), используйте кнопку **AV**.



Регулятор наклона экрана:

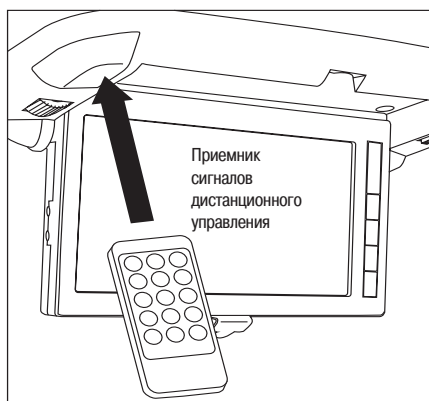
Используйте этот регулятор для подстройки угла наклона экрана.



Функции монитора

Приемник сигналов пульта дистанционного управления:

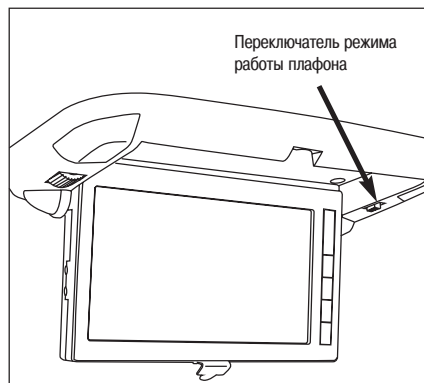
При управлении плеером направляйте дистанционный пульт DVD-плеера на приемник монитора MovieVision. Сигнал, полученный приемником, будет передан непосредственно плееру. Для реализации этой функции кабель от приемника сигналов пульта должен быть подключен к DVD-плееру.



Передающий беспроводный модуль:



Плафон подсветки на мониторе:



Переключатель режима работы плафона.

Имеет 3 положения: плафон выключен (Off), плафон включается при открытии двери (Door) и плафон включен (On).

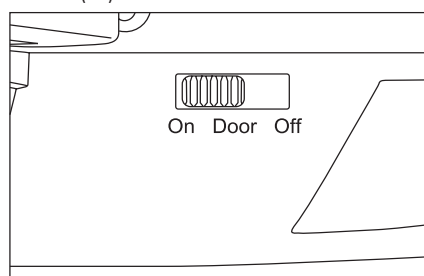
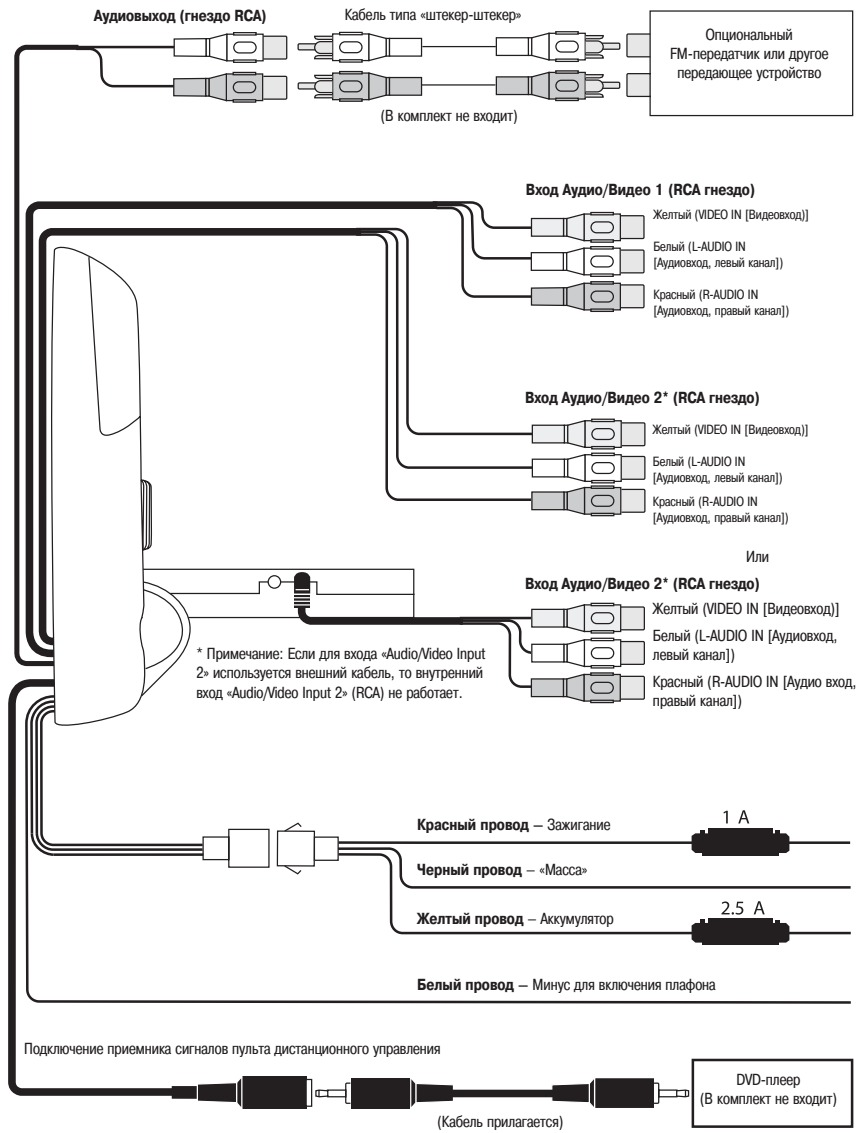


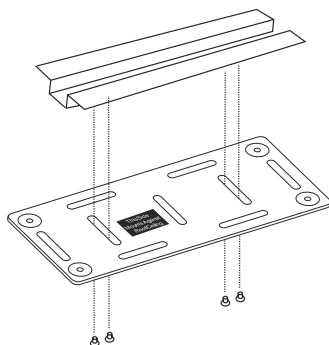
Схема подключения



Примечание: При пропускании силовых проводов через отверстия в металлических перегородках используйте изолирующие втулки – они предотвратят порчу изоляции проводов, которая может произойти из-за острых кромок просверленных отверстий.

Установка

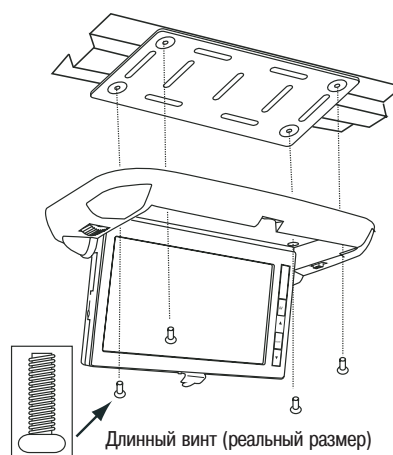
1 Потолочный несущий профиль



С помощью винтов (не прилагаются) установите крепежную панель, причем ярлык с надписью «The Side Mounts Against Roof/Ceiling [Эту сторону прикреплять к крыше/потолку]» должен быть направлен в сторону несущего профиля.

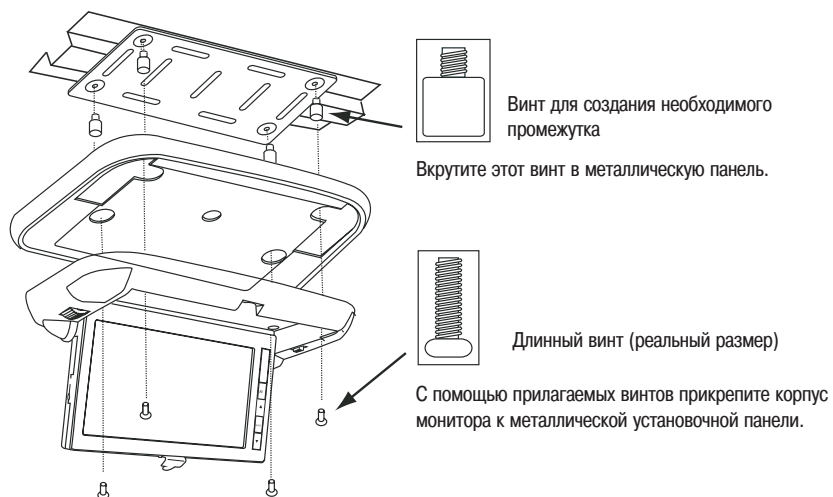
Предупреждение: Соблюдайте осторожность при выполнении этой операции, чтобы не просверлить крышу автомобиля!

2a Установочная панель без корпуса



С помощью прилагаемых винтов прикрепите защитный кожух к металлической панели.

2b Установочная панель с корпусом



Винт для создания необходимого промежутка

Вкрутите этот винт в металлическую панель.

Длинный винт (реальный размер)

С помощью прилагаемых винтов прикрепите корпус монитора к металлической установочной панели.

Подключение

Подключение питания:

3-проводный кабель обеспечивает подключение аккумулятора, напряжения после ключа зажигания 12 В, а также контакт с «массой». Проложите эти провода до тех точек, в которых вы будете производить подключение.

Красный провод: Красный провод кабеля необходимо подключить к проводу питания +12 В, напряжение на котором включается и выключается ключом зажигания.

Желтый провод: Желтый провод кабеля необходимо подключить к проводу, в котором всегда присутствует +12 В, напряжение в котором НЕ ВЫКЛЮЧАЕТСЯ при выключении ключа зажигания.

Черный провод: Черный провод кабеля необходимо соединить с «массой» с помощью кольцевой клеммы, закрепляемой самонарезающим винтом, или с помощью болта и гайки.

Включение плафона от двери:

Соедините белый провод с общим (-) контактом включения плафона от двери, который обычно при открывании двери активизирует стандартный плафон. Этот провод может находиться в кабеле плафона, который прокладывается на потолке автомобиля. При этом могут потребоваться и другие действия:

- с контактом двери автомобиля (чтобы связать провода от всех дверных контактов и сделать общий провод могут потребоваться диоды);
- с подсветкой в двери или под приборной панелью, которая включается при открытии двери.

Правила безопасности

Необходимый источник питания

Это устройство предназначено для работы от постоянного напряжения 12 В в системе, у которой заземлен отрицательный полюс. Производите с монитором только те операции, которые допускаются этим руководством. В противном случае монитор может быть испорчен, и на эту поломку не будет распространяться гарантия.

Предупреждение: Монитор предназначен для просмотра только на заднем сиденье! Не устанавливайте этот монитор на приборной панели или в каком-либо другом месте, где его может видеть водитель. Экран должен устанавливаться таким образом, чтобы он не отвлекал водителя во время движения автомобиля, а также не мешал ему управлять автомобилем.

Аккумулятор:

Будьте внимательны и не допускайте сильного разряда аккумулятора автомобиля, используя монитор при заглушенном двигателе.

Модернизация:

Не разбирайте и не модернизируйте монитор – он может быть испорчен, и на эту поломку не будет распространяться гарантия.

Сырость:

Не допускайте попадания на монитор каких-либо напитков или жидкостей – они могут испортить внутренние элементы монитора.

Перегрев/охлаждение:

Не допускайте перегрева монитора. Если температура в автомобиле станет слишком высокой или на монитор воздействует прямой солнечный свет, то перед включением необходимо понизить его температуру.

При очень низких температурах динамические изображения могут замедлиться и стать совсем темными – это не является неисправностью монитора. При доведении температуры монитора до нормальной его рабочие функции восстановятся.

Уход за экраном

Протирайте экран мягкой тряпочкой, слегка смоченной чистой водой. Не используйте для очистки экрана никакие чистящие средства или химикаты. Обычно бывает достаточно сухой тряпочки.

Предупреждение

Будьте аккуратны, не роняйте монитор и не допускайте воздействия силы на переднюю панель монитора. Если в результате неправильного обращения с монитором на нем возникнет трещина, то гарантия на этот дефект не распространяется!

Устранение неполадок

Снимать крышку и производить сервисные операции с этим монитором могут только квалифицированные специалисты.

Самостоятельное вмешательство может привести к лишению гарантии.

Отсутствие питания:

- Проверьте включение плеера.
- Проверьте правильность подключения разъема питания основного блока.
- Проверьте подачу напряжения на разъем подключения питания.

Отсутствие изображения:

- Закройте экран, затем откройте его снова, чтобы включить устройство.
- С помощью кнопки AV проверьте правильность выбора аудио/видео входа.
- Проверьте подключение видео сигнала.

Отсутствие звука:

- Проверьте все аудио соединения.
- При использовании высококачественного усилителя попробуйте использовать другой источник сигнала.

Срок службы 5 лет.