

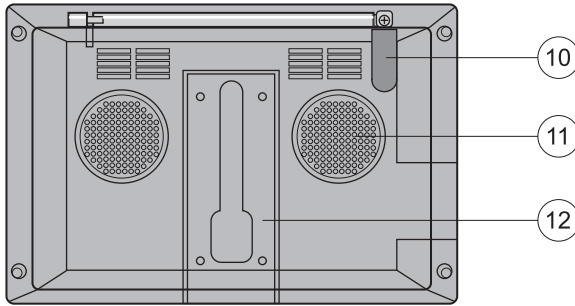
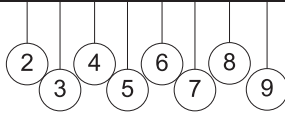
Vitek

7" LCD COLOR TV MODEL VT-5003 BK

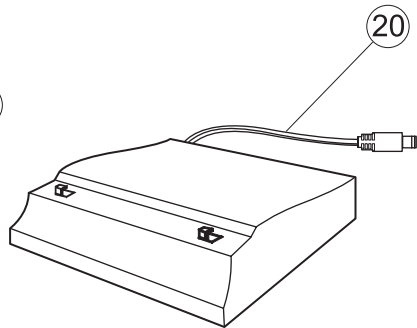
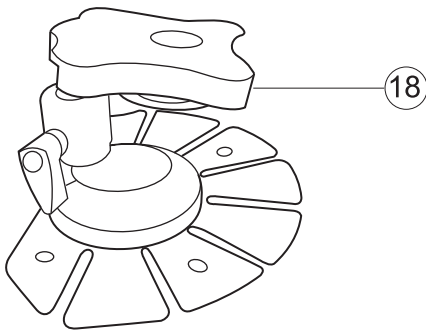
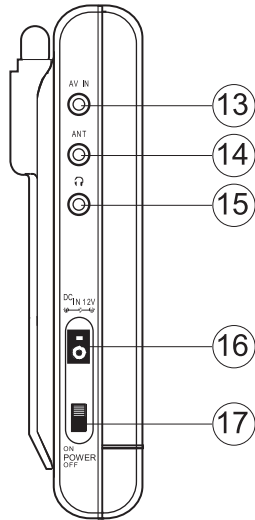


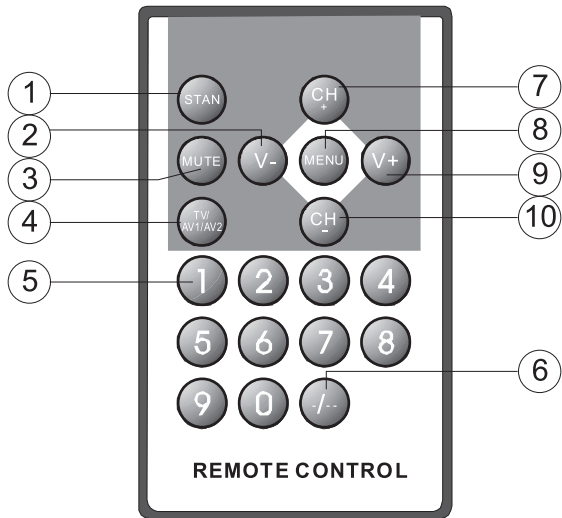
INSTRUCTION MANUAL

| | | |
|------------|----------------------------|----|
| GB | MANUAL INSTRUCTION | 5 |
| DE | DIE BETRIEBSANWEISUNG | 11 |
| RUS | ИНСТРУКЦИЯ ПО ЭКСПЛУАТАЦИИ | 18 |
| UA | ІНСТРУКЦІЯ З ЕКСПЛУАТАЦІЇ | 25 |
| KZ | ПАЙДАЛАНУШЫҒА НҰСҚАУ | 31 |



Back view





7" LCD ТЕЛЕВИЗОР ЦВЕТНОГО ИЗОБРАЖЕНИЯ

Руководство пользователя

Уважаемые покупатели!

Благодарим за покупку ТЕЛЕВИЗОРА ЦВЕТНОГО ИЗОБРАЖЕНИЯ 7" TFT-LCD. Внимательно прочитайте данное руководство перед подключением, использованием и настройками. Сохраните инструкцию, используя ее в дальнейшем в качестве справочного материала.

1. Меры предосторожности

Используйте только то напряжение питания, которое необходимо для данного устройства. Если напряжение питания превышает допустимое, могут возникнуть повреждения и сбои в работе.

Важная информация

- Использование несоответствующего напряжения питания может привести к повреждениям и дисфункции телевизора.
- Подключайте и используйте прибор в соответствии с данной инструкцией.
- Не используйте растворители и химические чистящие средства.
- Используйте мягкую ткань для удаления загрязнений с прибора.
- Не подвергайте прибор резким перепадам температур.
- Температура хранения прибора: от -20 до +70°C.
- Рабочая температура прибора: от -10 до +45°C.
- Влажность окружающей среды: от 0 до 80%.

Предупреждение

- Чтобы предотвратить риск получения удара электрическим током или пожара, не погружайте прибор в воду и не подвергайте его вибрации.
- Используйте только те аксессуары, которые рекомендованы производителем.
- Во избежание получения удара электрическим током не снимайте крышку с прибора. В случае возникновения неисправности обратитесь к квалифицированному персоналу.

Меры предосторожности

- В целях безопасности не следует смотреть телевизор во время управления автомобилем.
- Чтобы предотвратить риск получения удара электрическим током, берегите прибор от попадания на него капель и брызг.
- Для нормальной вентиляции необходимо, чтобы вокруг прибора было свободное пространство.
- Нельзя нарушать работу вентиляции, закрывая вентиляционные отверстия такими предметами, как газеты, скатерти, шторы и т. д.
- Нельзя помещать на прибор источники открытого огня (например, горящие свечи).
- Используйте прибор в зонах с тропическим или умеренным климатом.
- Перед тем как утилизировать прибор, выньте батарейки и поместите их в соответствующий контейнер.

2. Общая часть

(1) Телевизор

Вид спереди

1. Индикатор режима работы Включено/Режим ожидания
2. Кнопка включения/выключения (POWER)
3. Кнопка меню (MENU)
4. Кнопка увеличения громкости (VOL+)
5. Кнопка уменьшения громкости (VOL-)
6. Кнопка переключения каналов назад (CH-)
7. Кнопка переключения каналов вперед (CH+)
8. Кнопка переключения Внешний источник сигнала/Телевизор (AV/TV)
9. Инфракрасный фотоприемник дистанционного управления (IR)

Вид сзади

10. Вращающаяся телескопическая антенна
11. Встроенные динамики
12. Откидная подставка

Вид сбоку

13. Гнездо для подключения AV-кабеля (AV IN)
14. Гнездо для подключения антенны (ANT)
15. Гнездо для подключения наушников
16. Гнездо для подключения разъема питания (DC IN 12V)
17. Переключатель включения/выключения питания (ON/OFF POWER)

18. Подставка в машину
19. Съемная подставка батарейного отсека
20. Шнур питания к гнезду DC IN 12V

(2) Пульт дистанционного управления

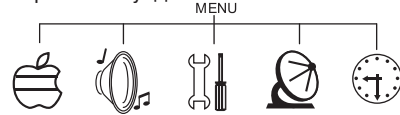
1. Кнопка включения (STAN)
2. Кнопка уменьшения уровня громкости (V-)
3. Кнопка отключения звука (MUTE)
4. Кнопка переключения Внешний источник сигнала/Телевизор (AV/TV)
5. Кнопки цифрового набора (0-0)
6. Кнопка переключения один/два/три разряда (-/--)
7. Кнопка переключения каналов вперед (CH+)
8. Кнопка меню (MENU)
9. Кнопка увеличения уровня громкости (V+)
10. Кнопка переключения каналов назад (CH-)

Инструкции по использованию пульта ДУ
(функции отображаются на дисплее)

1. STAN (Режим ожидания)
Нажмите данную кнопку для переключения телевизора в режим ожидания, когда телевизор включен.
Нажмите данную кнопку для включения телевизора, когда он находится в режиме ожидания.
2. (V -) - Кнопка уменьшения громкости
Нажмите, чтобы уменьшить уровень громкости.
3. Кнопка MUTE (режим «Без звука»)
Нажмите, чтобы выключить звук телевизора.
Нажмите еще раз для выхода из беззвучного режима.
4. Кнопка переключения AV/TV
Нажмите, чтобы переключить телевизор в режим TV или AV.
5. Кнопки цифрового набора (0-9)
Нажмите для выбора нужного канала.
6. Кнопка выбора количества разрядов номера канала (-/--)
Нажмите для выбора номера канала, состоящего из одной, двух или трех цифр.
7. Кнопка выбора канала вперед (CH +)
Нажмите для выбора следующего канала.
8. Кнопка меню (MENU)
- Нажмите для входа в Главное меню.
- Выберите контролируруемую функцию с

помощью кнопок (V+/V-).

- Нажмите Кнопку меню еще раз для выхода из меню или выход произойдет через 7 секунд автоматически.



Настройка видео

Нажмите кнопку MENU для входа в меню. Нажмите кнопку CH + или CH- для ввода режима настройки видео (VIDEO) и далее (с помощью тех же кнопок) выберите желаемую функцию настройки: яркость, контрастность, цвет, четкость.

Нажмите кнопку V+ или V- для выбора уровня настраиваемой функции от 0 до 100.

Нажмите кнопку CH для ввода.

- Яркость

Настройте яркость изображения, если оно слишком светлое или слишком темное.

- Контраст

Настройте контрастность изображения.

- Цветность

Настройте насыщенность цвета.

- Четкость

Настройте четкость изображения.



Регулировка громкости

Нажмите кнопку MENU для входа в меню.

Выберите функцию Аудио с помощью кнопок (V+/V-).

Нажмите кнопку CH для ввода.

Нажмите кнопку V+ или V- для регулировки уровня громкости. Вы также можете нажать кнопки громкости VOL+ или VOL- на передней панели телевизора.



Установки

- Язык

Нажмите кнопку CH для входа в меню и с помощью кнопок (V+/V-) выберите английский, немецкий, испанский, итальянский, французский, португальский, фарси, арабский, датский, шведский, турецкий, польский или русский язык.

- Фон (Подсветка экрана)

Нажмите MENU для входа в меню и выберите режим установок (SETUP) с помощью кнопок

РУССКИЙ

(V+/V-), а нужный параметр - кнопкой CH+ или CH-.

Нажмите V+ или V- для выбора положения ON или OFF.

В положении ON (при отсутствии сигнала) экран будет голубым.

- Режим (Размер экрана)

Нажмите MENU для входа в меню и выберите режим установок (SETUP) с помощью кнопок (V+/V-), а нужный параметр - кнопкой CH+ или CH-.

Нажмите V+ или V-, выберите режим NORMAL (4:3) или 16:9.



Настройки

C-SYS (Система цвета)

Нажмите MENU для входа в меню и выберите режим настроек (TUNE) с помощью кнопок (V+/V-), нажмите CH+ или CH- для выбора нужного параметра (Система цвета). Например: PAL - для У.К., NTSC358, SECAM... (в режиме AV можно выбрать PAL/NTSC358/AUTO).

S-SYS (Система звука)

Нажмите MENU для входа в меню и выберите режим настроек (TUNE-) с помощью кнопок (V+/V-), нажмите CH+ или CH- для выбора нужного параметра (Система звука). Нажмите (V+/V-), чтобы установить систему звука своей страны. Например: DK - для России, I - для UK/M и т.д.

CHANNEL (Канал)

Нажмите MENU для входа в меню и выберите режим настроек (TUNE) с помощью кнопок (V+/V-), нажмите CH+ или CH- для выбора нужного параметра (Канал). Нажмите V+/V- для изменения канала ТВ вручную. AUTO INSTALL (Автоустановка)

Нажмите MENU для входа в меню и выберите режим настроек (TUNE) с помощью кнопок (V+/V-), нажмите CH+ или CH- для выбора нужного параметра (Автоустановка). Нажмите V+ для автоматического поиска канала в последовательности UHF, VHF-H, VHF-L.

SEARCH (Поиск)

Нажмите MENU для входа в меню и выберите режим настроек (TUNE) с помощью кнопок (V+/V-), нажмите CH+ или CH- для выбора нужного параметра (Поиск). Нажмите V+ или V- для поиска канала ТВ.

FINE TUNE (Точная настройка)

Нажмите MENU для входа в меню и выберите

режим настроек (TUNE) с помощью кнопок (V+/V-), нажмите CH+ или CH- для выбора нужного параметра (Точная настройка). Нажмите V+ или V- по очереди для точной настройки сигнала ТВ.

SKIP (Пропуск)

Нажмите MENU для входа в меню и выберите режим настроек (TUNE) с помощью кнопок V+/V-, нажмите CH для выбора нужного параметра (Пропуск).

Для пропуска канала нажмите кнопки V+/V- для выбора положения ON (включение функции), и с помощью цифровых кнопок на пульте дистанционного управления введите номер выбранного канала. Для выключения функции, нажмите кнопки V+/V- для выбора положения OFF, и с помощью цифровых кнопок на пульте дистанционного управления введите номер канала.

PG EXCHANGE (Изменение канала)

Нажмите MENU для входа в меню и выберите режим настроек (TUNE) с помощью кнопок (V+/V-), нажмите CH+ или CH- для выбора нужного параметра (Изменение PG). Нажмите (V+/V-) для отображения на экране:

Канал 3
Изменение канала 0 (например: нажмите кнопку V для выбора 8)

Нажмите кнопку CH+ или CH-, чтобы выбрать строку (строка со стрелкой), и с помощью кнопки V выберите номер канала. Например: чтобы изменить частоту канала 8 на частоту канала 3, нажмите кнопку CH+ или CH- для выбора ИЗМЕНЕНИЕ КАНАЛА, а затем нажмите кнопку V для подтверждения. Нажмите кнопку MENU для выхода из меню.



Таймер

- Часы, например 02:12 (отображают время работы)

Нажмите MENU для входа в меню и выберите режим (TIMER) с помощью кнопок (V+/V-), нажмите CH+ или CH- для выбора параметра (Часы).

С помощью цифровых кнопок на пульте дистанционного управления установите время. Например: нажмите 1,9,2,0 для установки 19:20. Нажмите кнопку CH или

- MENU для ввода.
- OFF (Выкл.) Например: --:-- (установка времени для автоматического отключения)
Нажмите MENU для входа в меню и выберите режим (TIMER) с помощью кнопок (V+/V-), нажмите CH+ или CH- для выбора параметра (Выкл.).
Нажмите цифровые кнопки на пульте дистанционного управления, чтобы установить время автоматического отключения. Нажмите кнопку CH для ввода.
- ON (Вкл.) Например: --:-- (установка времени для автоматического включения)
Нажмите MENU для входа в меню и выберите режим (TIMER) с помощью кнопок (V+/V-), нажмите CH+ или CH- для выбора параметра (Вкл.).
Нажмите цифровые кнопки на пульте дистанционного управления, чтобы установить время автоматического включения. Нажмите кнопку CH для ввода.
- ON Channel (Канал при включении) Например: --:-- (установить канал, который будет выбран при включении)
Нажмите MENU для входа в меню и выберите режим (TIMER) с помощью кнопок (V+/V-), нажмите CH+ или CH- для выбора параметра (ON Channel).
Нажмите цифровые кнопки на пульте дистанционного управления, чтобы установить, канал, который будет выбран при включении. Нажмите кнопку CH для ввода.
- После завершения настроек нажмите Кнопку меню для выхода.
- 9. V+ (кнопка увеличения громкости)
Нажмите, чтобы увеличить уровень громкости.
- 10. Кнопка переключения каналов назад (CH+)
Нажмите для уменьшения номера канала.
- 11. Автопоиск (AUTO)

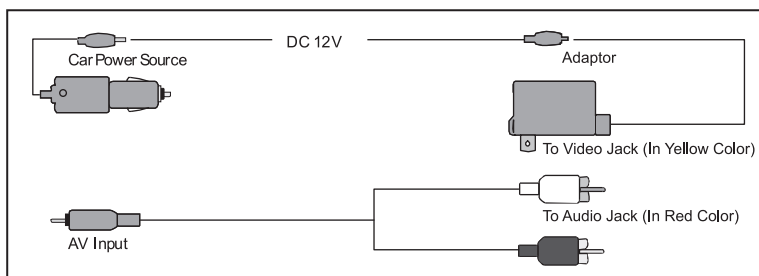
3. Основные характеристики и функции

1. Системы NTSC(M)/ PAL B/G D/K I / SECAMB/GD/K.
2. Многофункциональный пульт дистанционного управления.
3. Отображение меню на экране.
4. Автопоиск для каналов TV VHF/UHF.
5. Программирование ТВ-каналов.

6. VCD/DVD AV-порт для подключения оборудования.
7. Регулятор яркости, контраста и цвета.
8. Режим ожидания.
9. Дисплей 16:9 и 4:3.
10. Гнездо для подключения наушников.
11. Данное устройство поддерживает следующие языки меню: английский, немецкий, испанский, итальянский, французский, португальский, фарси, арабский, датский, шведский, турецкий, польский, русский (р.9)
12. DC 6-15В, низкое энергопотребление (<9Вт)

4. Подключение

1. Подключение к источнику питания
- Вставьте один конец AC-адаптера (или автомобильного адаптера) в гнездо для подключения источника питания (16), а другой конец - в домашнюю розетку с соответствующим напряжением (или в автомобильный прикуриватель).
- Подсоедините шнур питания батарейного отсека к гнезду для подключения источника питания (16).
2. Использование наушников
Включите наушники в гнездо для подключения наушников (15) для индивидуального прослушивания.
Внимание! Прослушивание при высоком уровне громкости может повредить слух.
3. Подсоединение AV-оборудования
Вставьте штекер AV-кабеля в гнездо AV IN (13) (режим AV активирован) для подключения аудио/видеооборудования.



Car Power Source - автомобильный источник питания

AV Input - аудио/видеовход

Adaptor - адаптер

To Video Jack (In Yellow color) - к видеовыходу (желтый)

To Audio Jack (In Red color) - к аудиовыходу (красный)

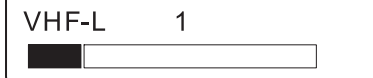
5. Основные действия

1. Подсоедините адаптер питания (DC 12 В) к прибору.
2. Включите основной переключатель питания на боковой стороне прибора - загорится красный индикатор режима ожидания, затем нажмите кнопку режима ожидания - загорится зеленый индикатор режима работы.
3. Выберите AV/TV для приема AV/TV-сигнала.
4. Нажмите CH+ или CH- для выбора нужного канала, удерживайте нажатыми клавиши V+ и V-, чтобы установить необходимый уровень звука.
5. Выберите Меню автопоиска и сохранения ТВ-каналов, нажмите (CH+/CH-) и (V+/V-) в Меню для настройки яркости, контрастности, цвета и других параметров.
6. В соответствии с системой цвета выберите PAL/NTSC/SECAM и установите нужную систему звука: M, B/G, D/K, I.
7. Для получения наилучшего изображения настройте длину, угол и направление телескопической антенны (10).

Если сигнал слишком слабый, приема может не быть, изображение может быть нечетким, звук с шумом, неровная картинка и т.д. (даже при настроенной антенне). В этом случае необходимо использовать адаптер для внешней антенны. Вставьте штекер адаптера в гнездо для подключения антенны (14) или переставьте телевизор туда, где прием лучше.

6. Установка ТВ-каналов

1. Автоматический выбор и сохранение каналов. Выберите "Auto Install" ("Автоматическое сохранение") в меню установок, чтобы запустить автопоиск и сохранение каналов в последовательности VHF-L, VHF-H, UHF



2. Шкала поиска канала исчезнет после завершения автопоиска.
3. Нажмите Кнопку меню для выключения автопоиска каналов.
4. Нажмите кнопку CH+ или CH- для выбора нужной программы.

7. Технические характеристики

1. ТВ-система: NTSC (M)/PAL B/G D/K I PAL-M PAL-N(M)/SECAM B/G D/K
2. Система звука: M, B/G, D/K, I.
3. Дисплей: цветной TFT-LCD

4. Размер экрана: 7 дюймов
5. Видеовход: 1Vp-p
6. Аудиовыход: ≥ 250 мВт (макс.)
7. Входное сопротивление: 75 Ом
8. Потребление энергии: < 9 Вт
9. Разрешение: 1440 (гор.) x 220 (верт.)
10. Расстояние между пикселями: 0.107 (Г) x 0.372 (В) мм
11. Размер изображения: 154 (по горизонтали) x 87 (по вертикали) мм
12. Источник питания: AC-адаптер или автомобильный адаптер (обычно: DC 12 В)
13. Размеры: 185 (Д) x 133 (Ш) x 33 (Толщ.) мм
14. Вес: примерно 461 г
15. Разъемы для внешних подключений:
 - Гнездо для подключения антенны
 - Гнездо для подключения наушников
 - Гнездо для подключения кабеля AV
 - Гнездо для подключения внешнего источника питания

Производитель оставляет за собой право изменять дизайн и технические характеристики прибора без предварительного уведомления.

8. Устранение неисправностей

При обнаружении неисправностей, прежде чем обращаться в сервисный центр, проверьте возможные причины неисправности по данной таблице.

| Неисправность | Причина |
|--|---|
| Нет изображения или звука | Неправильно подсоединен AC-адаптер или автомобильный адаптер. Батарейки сели или неправильно установлена полярность. |
| Нет картинки | Неправильный прием каналов, попробуйте переместить прибор. Установите прибор туда, где прием лучше. |
| Нет звука | Регулятор громкости стоит на минимуме. Наушники подключены. Возможно, сигнал слишком слабый. Звук отключен. |
| Слабый сигнал | Антенна неправильно подключена и неправильно выбран канал. |
| Темное или мутное изображение | Проверьте настройки: Яркость и Контраст. Низкое напряжение батареек. |
| Нечеткое и нестабильное изображение | Антенна направлена неправильно. Возможно, прием сигнала в этой местности слишком слабый. |
| Картинка «прыгает», затемняется или складывается | Антенна направлена неправильно. Возможно, прием сигнала в этой местности слишком слабый. Влияние отраженных радиоволн от гор или зданий |
| Помехи типа «снег» | Нахождение вблизи автомобильных, железнодорожных, высоковольтных линий, неоновых огней или радиочастот. |
| Нет цвета | Неправильно выбрана система цвета. |

РУССКИЙ

9. Список аксессуаров

| Наименование | Количество |
|---|------------|
| АС-адаптер | 1 шт. |
| Пульт дистанционного управления | 1 шт. |
| AV-кабель для RCA-гнезда | 1 шт. |
| Автомобильный шнур | 1 шт. |
| Автомобильная подставка | 1 шт. |
| Руководство пользователя | 1 шт. |
| Адаптер для подключения внешней антенны | 1 шт. |
| Винты для крепления | 4 шт. |
| Батарейный отсек | 1 шт. |

Срок службы прибора не менее 5-и лет.



Данное изделие соответствует всем требуемым европейским и российским стандартам безопасности и гигиены.

Производитель: АНДЕР ПРОДАКТС ГмбХ, Австрия
Нойбаугюртель, 38/7А 1070, Вена, Австрия

GB

A production date of the item is indicated in the serial number on the technical data plate. A serial number is an eleven-unit number, with the first four figures indicating the production date. For example, serial number 0606xxxxxxx means that the item was manufactured in June (the sixth month) 2006.

DE

Das Produktionsdatum ist in der Seriennummer auf dem Schild mit technischen Eigenschaften dargestellt. Die Seriennummer stellt eine elfstellige Zahl dar, die ersten vier Zahlen bedeuten dabei das Produktionsdatum. Zum Beispiel bedeutet die Seriennummer 0606xxxxxxx, dass die Ware im Juni (der sechste Monat) 2006 hergestellt wurde.

RUS

Дата производства изделия указана в серийном номере на табличке с техническими данными. Серийный номер представляет собой одиннадцатизначное число, первые четыре цифры которого обозначают дату производства. Например, серийный номер 0606xxxxxxx означает, что изделие было произведено в июне (шестой месяц) 2006 года.

KZ

Бұйымның шығарылған мерзімі техникалық деректері бар кестедегі сериялық нөмірде көрсетілген. Сериялық нөмір он бір саннан тұрады, оның бірінші төрт саны шығару мерзімін білдіреді. Мысалы, сериялық нөмір 0606xxxxxxx болса, бұл бұйым 2006 жылдың маусым айында (алтыншы ай) жасалғанын білдіреді.

UA

Дата виробництва виробу вказана в серійному номері на табличці з технічними даними. Серійний номер представляє собою одинадцятизначне число, перші чотири цифри якого означають дату виробництва. Наприклад, серійний номер 0606xxxxxxx означає, що виріб був виготовлений в червні (шостий місяць) 2006 року.

