

PROLOGY

Модель: HDTV-715BFM



Переносной цветной TFT ЖК-телевизор

Руководство пользователя

Руководство пользователя определяет порядок установки и эксплуатации переносного цветного TFT ЖК-телевизора в автомобиле с напряжением бортовой сети 12 В. Установку телевизора в автомобиле рекомендуется производить с привлечением специалиста по электрооборудованию автомобилей.

Самостоятельное вскрытие телевизора, механические повреждения и нарушение порядка эксплуатации могут привести к его неисправностям и к лишению права на гарантийное обслуживание.

При покупке телевизора требуйте проверки его работоспособности путем демонстрации качества изображения и звукового сопровождения. Убедитесь, что в гарантийном талоне на телевизор поставлен штамп магазина, разборчивая подпись и дата продажи.

Прежде чем включить телевизор, внимательно ознакомьтесь с настоящим Руководством по эксплуатации, с элементами управления.

В связи с постоянной работой по совершенствованию телевизора, повышающей его надежность и улучшающей эксплуатационные характеристики, в конструкцию могут быть внесены незначительные изменения, не отраженные в настоящем Руководстве.

Назначение

TFT ЖК-телевизор Prology HDTV-715BFM оснащен жидкокристаллическим дисплеем с размером экрана по диагонали 177 мм. Такой дисплей обеспечивает минимальное потребление энергии и полное отсутствие вредного для здоровья гамма-излучения.

Телевизор обеспечивает:

- Прием телевизионных программ в диапазонах МВ и ДМВ
- Отображение цветных видеопрограмм в системах цветности PAL/SECAM
- Воспроизведение звука через встроенный динамик, наушники или через дополнительный радиоприемник при помощи встроенного FM-передатчика

Функции телевизора:

- Цветной широкоформатный TFT ЖК-экран размером 7" (177 мм)
- Мультисистемный телеприемник
- Дистанционное управление
- Русскоязычное экранное меню
- Встроенный динамик, выход на наушники
- Аудио/видеовход
- Аудио/видеовыход
- FM-передатчик с цифровым синтезатором частоты
- Встроенная батарея автономного питания
- Сетевой источник питания и провод питания с разъемом для подключения к гнезду прикуривателя входят в комплект

Основные технические характеристики

Общие

Номинальное напряжение питание	12 В постоянного тока
Максимальная потребляемая мощность	6 Вт
Выходная мощность канала звукового сопровождения	1 Вт
Диапазон рабочих температур	0°С ~ +40°С
Габаритные размеры (ШхВхГ)	202 x 154 x 28 мм
Вес	640 г
Батарея автономного питания	NiMH, 7,2 В, 2100 мА·ч

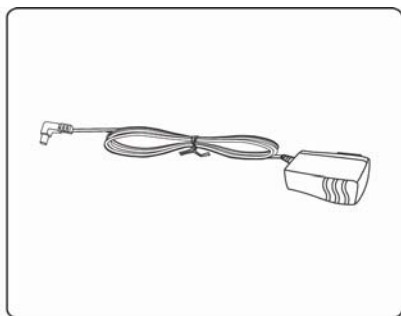
Монитор

Системы цветности	PAL, SECAM
Разрешение экрана	1440 x 234
Максимальная яркость	200 кд/м ²
Максимальная контрастность	300:1
Углы обзора (влево/вправо, вверх/вниз)	60°/60°, 40°/60°

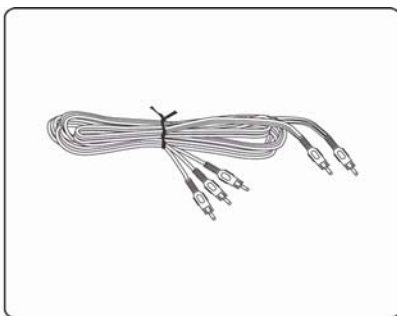
ТВ-тюнер

Диапазон частот	49,25 – 855,25 МГц
Чувствительность	45 дБ (мкВ)

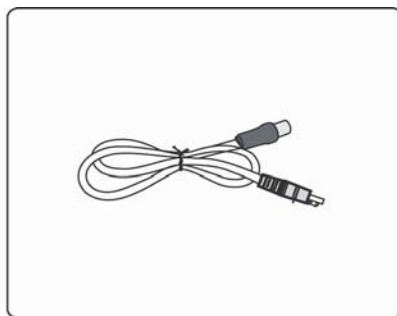
Комплект поставки



Сетевой источник питания



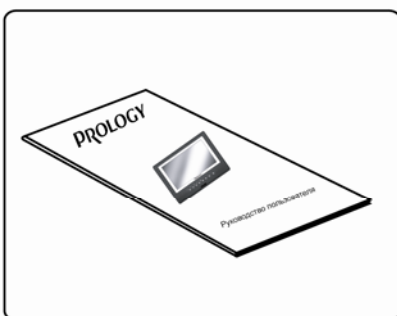
Аудио/видеокабель



Переходник для подключения кабельной антенны к разъёму mini-jack телевизора



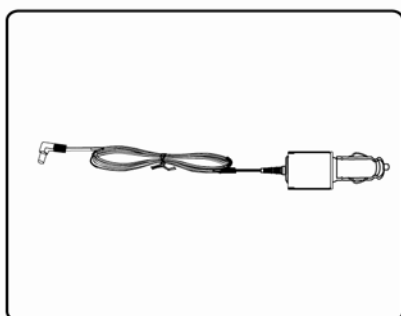
Пульт дистанционного управления



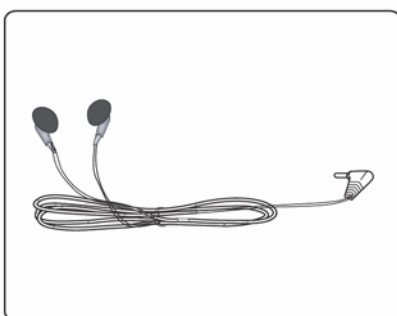
Руководство пользователя



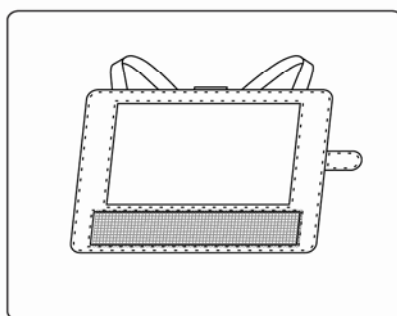
ТВ-антенна



Провод питания для подключения к гнезду прикуривателя автомобиля



Наушники



Рамка для крепления к подголовнику


Для безопасного и эффективного использования телевизора

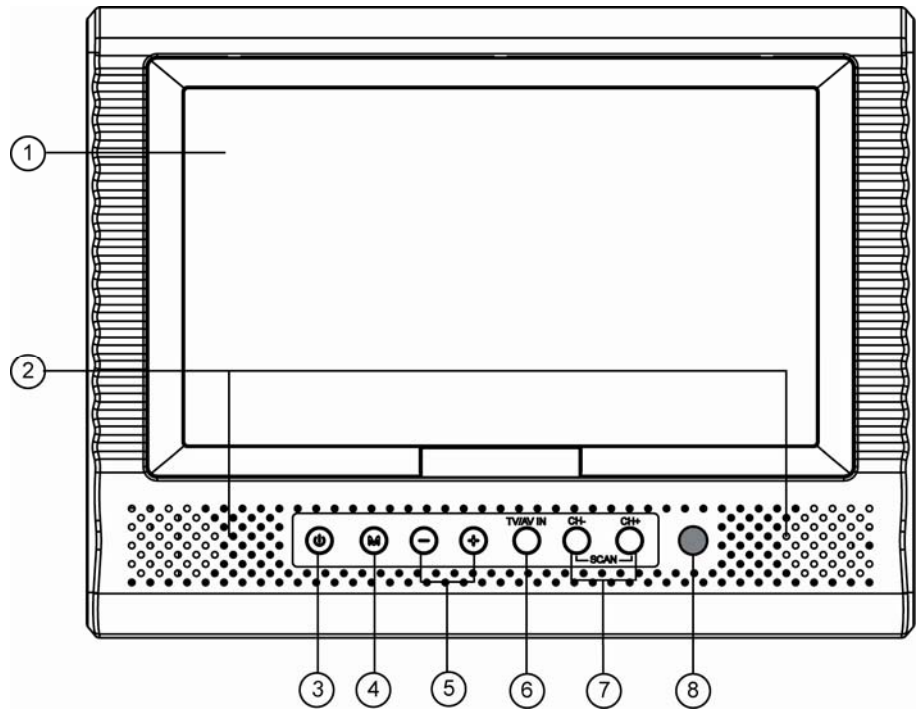
- Не блокируйте вентиляционные отверстия телевизора.
- Не пытайтесь в случае поломки открыть корпус телевизора и отремонтировать его самостоятельно. Если телевизор не работает правильно, обратитесь к авторизованному дилеру, у которого вы приобрели данный телевизор, или в сервисный центр.
- Не устанавливайте телевизор вблизи разогревающихся приборов. Используйте телевизор вдали от открытого огня.
- Используйте только оригинальный сетевой адаптер и адаптер для подключения к прикуривателю автомобиля.
- При мытье автомобиля следите, чтобы внутрь телевизора не попала вода, так как это может привести к его повреждению.
- Температура. Телевизор может работать неправильно при экстремально высоких или экстремально низких температурах. В таком случае прекратите использовать телевизор до тех пор, пока температура не станет нормальной. Для того чтобы избежать повреждения жидкокристаллического монитора и опасности поражения электрическим током, следите за тем, чтобы внутрь монитора не попала вода или какие-либо напитки. В случае попадания жидкости внутрь жидкокристаллического монитора выключите питание, отключите кабель питания и как можно скорее обратитесь с телевизором к местному дилеру или в сервисный центр.
- Телевизор может плохо принимать ТВ-сигнал во время движения автомобиля.
- Во время поиска телеканалов не дотрагивайтесь руками до антенны, это ухудшит приём сигнала.
- Очистка. Не пытайтесь очищать телевизор с помощью каких-либо химических веществ, так как это может привести к ухудшению его внешнего вида. Для очистки корпуса телевизора используйте только чистую и мягкую тряпку.
- Выключайте телевизор во время грозы, и если не используете его длительное время.
- Полностью заряжайте встроенную Ni-MH батарею автономного питания перед первым использованием телевизора или после длительно периода, в течение которого телевизор не использовался. Для достижения оптимальной ёмкости батареи необходимо сделать 3-5 циклов полной разрядки и зарядки в каждом из описанных случаев.
- Эффективность заряда батареи сильно зависит от температуры окружающей среды, она должна быть в пределах 0° - 40°C. Наиболее оптимально батарея работает в диапазоне температур 10° - 30°C
- Рекомендуется полностью заряжать и разряжать батарею каждые 1-2 месяца в течении периода, когда телевизор долго не используется. Перед длительным хранением полностью перезарядите батарею. Данные действия позволяют избежать преждевременного уменьшения емкости батареи и выхода ее из строя.

Для безопасного управления автомобилем:

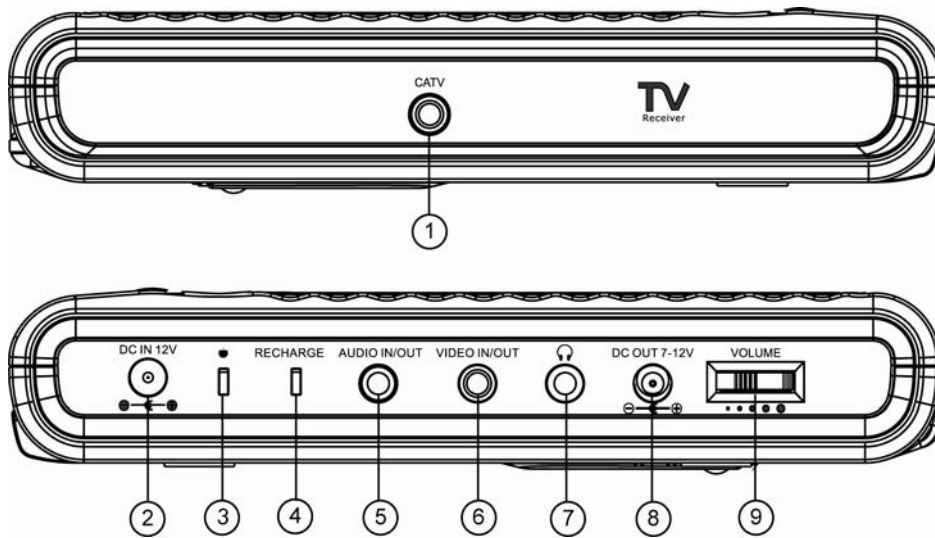
- Если водитель хочет смотреть телевизор, необходимо перед просмотром припарковать автомобиль в безопасном месте.
- Поддерживайте относительно низкий уровень громкости, чтобы во время движения иметь возможность слышать все, что происходит вокруг автомобиля.
- Не осуществляйте какие-либо операции управления, которые могут отвлечь от управления автомобилем.

Элементы управления на телевизоре и их функции

1. ЖК-экран телевизора.
2. Встроенные динамики.
3. Нажмите и удерживайте кнопку  для включения/выключения телевизора.
4. Нажимайте кнопку **M** для входа в меню настроек монитора.
5. Нажимайте кнопки **+/-** для входа в меню, навигации по меню, регулировки параметров.
6. Кнопка выбора режима работы **TV/AV IN**.
7. Нажимайте кнопки **CH-/CH+** для перехода к предыдущему/следующему каналу. Нажмите на обе кнопки одновременно для начала автоматического поиска каналов.
8. Приемник сигналов пульта дистанционного управления.

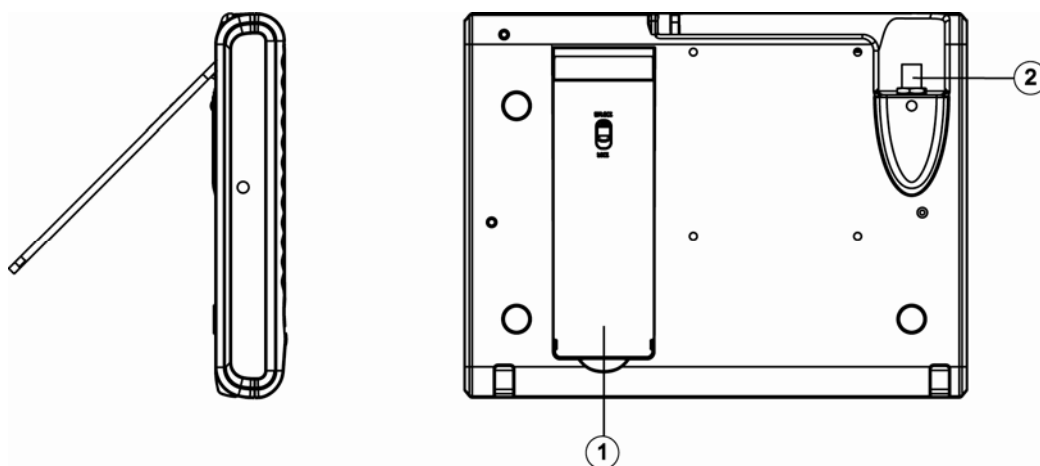


Боковые панели телевизора



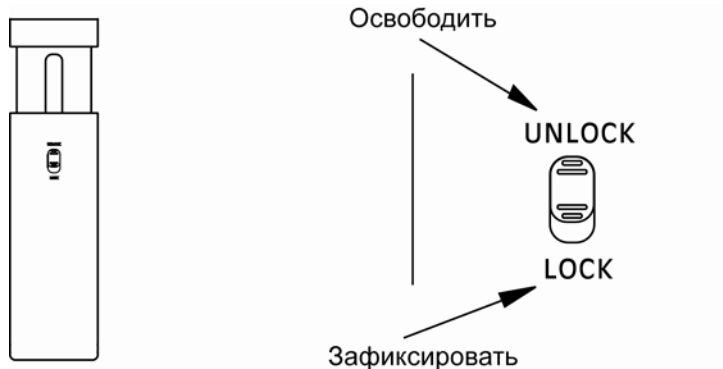
1. Разъём для подключения кабельной антенны.
2. Разъём для подключения сетевого источника питания.
3. Светодиодный индикатор питания. Во включенном состоянии монитора индикатор - зелёный.
4. Светодиодный индикатор зарядки батареи. Во время зарядки батареи индикатор становится красным.
5. Разъём аудиовхода, аудиовыхода.
6. Разъём видеовхода и видеовыхода.
7. Разъём для подключения стереофонических наушников или усилителя.
8. Разъём для подключения питания дополнительных устройств.
9. Регулятор громкости.

Установка телевизора





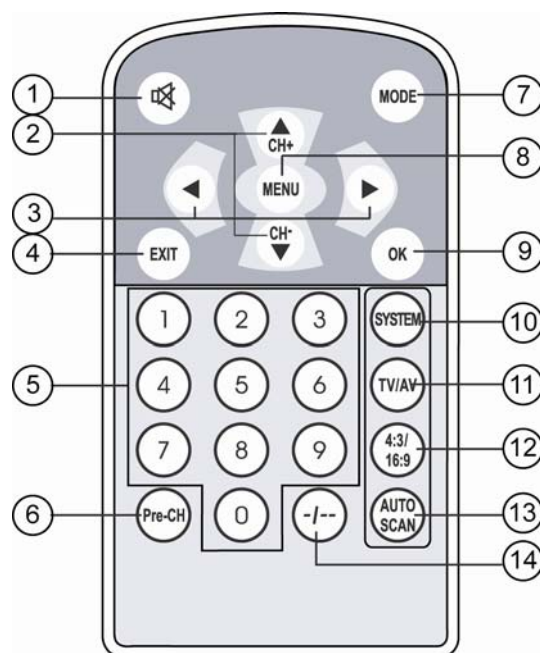
1. Планка для установки на поверхность.
2. Разъём для подключения телескопической антенны.

Телевизор имеет специальную планку на задней стенке для установки на поверхность. Сделайте подходящую длину планки и защёлкните фиксатор в положение LOCK.



Элементы управления на пульте дистанционного управления

1. Кнопка отключения звука .
2. Кнопки переключения каналов вперёд/назад, перемещения курсора вверх/вниз **CH+ ▲/ CH- ▼**.
3. Кнопки перемещения курсора влево/вправо .
4. Кнопка выхода из текущей опции меню **EXIT**.
5. Цифровые кнопки **0 ... 9**.
6. Кнопка перехода к предыдущему каналу.
7. Нажмите на кнопку **MODE** для отображения режима работы телевизора.
8. Кнопка вызова Основного Меню **MENU**.
9. Кнопка подтверждения выбора **OK**.
10. Кнопка выбора ТВ-системы **SYSTEM**.
11. Кнопка выбора источника сигнала ТВ-тюнер или аудио/видеовход.
12. Кнопка выбора формата изображения 4:3 или 16:9.
13. Нажмите на кнопку **AUTO SCAN** для автоматического поиска каналов.
14. Нажмите на кнопку **-/--** для ввода однозначного/двузначного номера канала.

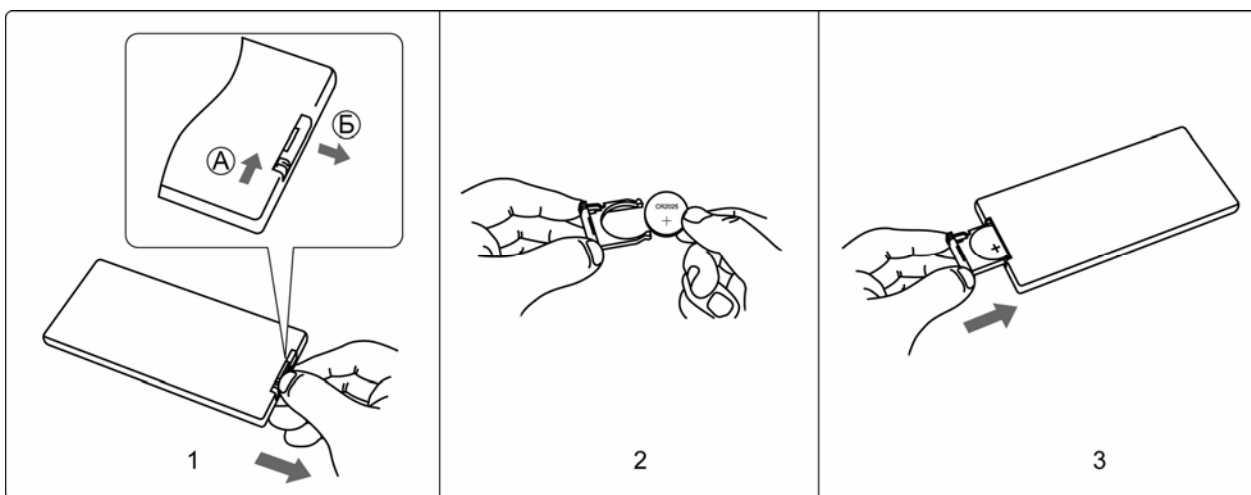


Использование пульта дистанционного управления

- Неверная эксплуатация батареек может привести к потечкам и коррозии элементов схемы.
- Не устанавливайте батарейку в обратной полярности.
- Никогда не используйте металлический пинцет или другой подобный инструмент для того, чтобы держать батарейку. Это может привести к короткому замыканию.
- Никогда не разбирайте батарейки, не подвергайте их сильному нагреванию и не кладите их в воду, так как это может привести к их взрыву.
- Когда заряд батареек израсходован, они должны быть утилизированы в соответствии с местными законами.
- Не допускайте падений пульта ДУ и не подвергайте его сильным ударам.
- Избегайте воздействия жидкостей и чрезмерного тепла (например, от прямого солнечного света) на пульт дистанционного управления.

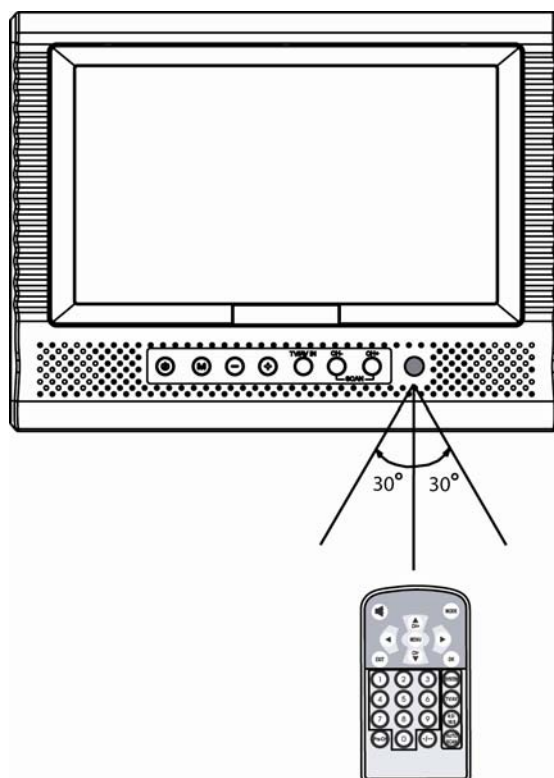
Замена батареек пульта ДУ

1. Извлеките батарейный модуль, расположенный в нижнем торце пульта дистанционного управления, нажав на выступ и потянув, как показано на рисунке.
2. Установите новую батарейку, правильно расположив контакты "+" и "-".
3. Вставьте батарейный модуль в пульт до щелчка. Подходящий тип литиевых батареек - CR2032.




Использование пульта ДУ

- При использовании пульта дистанционного управления направляйте его на встроенный ИК-приемник сигналов ДУ.
- Дальность действия пульта дистанционного управления не превышает 4-5 метров.
- Отклонение по горизонтали от прямого направления на ИК-приемник не должно превышать 30°.



Основные операции по управлению телевизором

1. Нажмите и удерживайте кнопку  для включения телевизора, затем нажмите кнопку **TV/AV** для выбора режима ТВ.
2. При подключении кабельной антенны к разъёму CATV, сигнал будет приниматься с данной антенны.
3. Нажмите кнопку **AUTO SCAN** для автоматического поиска каналов. Все найденные каналы будут сохранены в памяти.
4. Нажимайте кнопки **CH+ ▲/ CH-▼** для переключения каналов.

Примечание: При просмотре телевизора вне автомобиля, используйте телескопическую антенну. Для получения наиболее чистого изображения отрегулируйте длину антенны, угол наклона и направление.


Меню настроек монитора

Операции по изменению настроек меню

Для входа в меню настроек монитора нажмите на кнопку **M** на передней панели телевизора:




1. Настройки экрана
2. Настройки экранного меню
3. Настройки FM-передатчика
4. Выход из меню

Перемещение по подменю 1-4: нажимайте кнопки **+/-** на панели телевизора, или кнопки  на пульте ДУ.

Выбор подменю: нажмите на кнопку **M** на панели телевизора.

Перемещение по опциям подменю (выбор опции): нажимайте кнопки **+/-** на панели монитора, или кнопки **CH+ ▲/ CH-▼**.

Изменение значений опций: сначала нажмите на кнопку **M**, затем меняйте значение опции с помощью кнопок **+/-** или . Для выхода из режима редактирования опции и возврата к списку опций снова нажмите кнопку **M**.

Выход из меню: выберите подменю “Выход из меню” (4) и нажмите на кнопку **M**.

Настройки экрана

Контрастность	Выбирайте желаемый уровень контрастности от 0 до 8.
Яркость	Выбирайте желаемый уровень яркости от 0 до 8.
Насыщенность	Выбирайте желаемый уровень насыщенности цветов от 0 до 8.
Размер экрана	Вы можете выбрать формат изображения на экране 16:9 или 4:3.
Режим экрана	Нормальное или перевёрнутое изображение.
Выход	Выход из меню настроек экрана.

Настройки экранного меню

Язык меню	Русский, Английский, Французский, Немецкий, Испанский, Итальянский.
Время до отключения меню	Вы можете выбрать время отображения меню на экране от 0 до 60 сек.
Прозрачность меню	Степень прозрачности меню от 0 до 7. Чем больше значение, тем более прозрачным становится меню.
Заводские настройки	Данная опция позволяет вернуть настройкам меню системы первоначальное состояние, которое было установлено на заводе-изготовителе.
Выход	Выход из меню.

Настройки FM-передатчика

FM-передатчик служит для прослушивания звукового сопровождения при помощи дополнительного радиоприемника, например радиоприемника автомагнитолы. Данная опция имеет два значения: Вкл, Выкл. При включенной опции Вы можете выбрать частоту FM-передатчика в пределах 88 -108 МГц. Выберите любую частоту, не занятую радиостанцией. Затем настройте на нее радиоприемник.

Меню ТВ-тюнера

Нажмите на кнопку **MENU** на пульте ДУ для вызова Основного Меню.

Меню состоит из шести опций: *Программа, Автопоиск, Пропуск, Точная, Цвет, Звук.*

Для входа в режим редактирования выбранной опции меню нажмите на кнопку **OK** пульта ДУ, затем нажимайте кнопки управления курсором **CH+ ▲/ CH- ▼** для выбора желаемого значения из списка, затем снова нажмите кнопку **OK** для возврата к списку опций. Для выхода из меню нажмите кнопку **EXIT** на пульте ДУ.

Программа

Данная опция отображает номер текущего канала.

Автопоиск

Автоматический поиск и запоминание всех каналов.

Пропуск

При выборе значения опции “Вкл.”, Вы можете пропускать текущий канал при просмотре всех настроенных каналов. По умолчанию данная опция имеет значение “Выкл.”.

Точная

Точная подстройка канала.

Цвет

Данный телевизор поддерживает две системы цветности: PAL и SECAM.

По умолчанию установлена система PAL.

Звук

Выбирайте систему звука соответственно выбранной системе цветности:

1. PAL: D/K, B/G, I.
2. SECAM: D/K, B/G, L.

Примечание: на территории России следует выбирать системы: SECAM, D/K.

Хранение, транспортирование, ресурс, утилизация

Телевизор рекомендуется хранить в складских или домашних условиях по группе "Л" ГОСТ 15150 и при необходимости транспортировать любым видом гражданского транспорта в имеющейся индивидуальной потребительской таре по группе "Ж2" ГОСТ 15150 с учетом ГОСТ Р 50905 п.4.9.5. Место хранения (транспортировки) должно быть недоступным для попадания влаги, прямого солнечного света и должно исключать возможность механических повреждений.

Срок службы телевизора 4 года. Телевизор не содержит вредных материалов и безопасен при эксплуатации и утилизации (кроме сжигания в непригодных условиях).

Срок службы встроенной батареи автономного питания 500 циклов заряд-разряд или один год, после чего она подлежит замене и утилизации в специализированном сервисном центре.

Гарантии поставщика

Автомобильный переносной цветной TFT ЖК-телевизор Prology HDTV-715BFM соответствует утвержденному образцу. Изготовитель гарантирует соответствие телевизора требованиям ГОСТ 122006-87, ГОСТ 22505-97, ГОСТ 28002-88 и нормам электромагнитной совместимости ЭМС 10-94 и ЭМС 21-94. При соблюдении владельцем правил эксплуатации, изложенных в настоящем Руководстве пользователя, телевизор обеспечивает безопасность и электромагнитную совместимость в полном объеме требований, подлежащих обязательной сертификации в системе ГОСТ Р, не оказывает вредного воздействия на окружающую среду и человека и признано годным к эксплуатации.

Телевизор имеет гарантийный срок эксплуатации 3 года с момента покупки без учета времени пребывания в ремонте при соблюдении правил эксплуатации. Право на гарантию дается при заполнении сведений прилагаемого гарантийного талона.

Гарантийные обязательства не распространяются на встроенную батарею автономного питания, а также на перечисленные ниже принадлежности изделия, если их замена предусмотрена конструкцией и не связана с разборкой изделия: на пульт дистанционного управления, элементы питания (батарейки), наушники, комплект проводки, телескопическую антенну, монтажные приспособления, документацию, прилагаемую к изделию.

Помехи, вносимые внешними источниками

Качество телевизионного приема определяется не только величиной полезного сигнала телецентра, но и наличием внешних помех, проникающих через приемную антенну вместе с телевизионным сигналом и проявляющихся на экране телевизора в виде сетки, перемещающихся темных или светлых полос, ряби, многоконтурности изображения и т.п.

Источниками помех являются промышленные и бытовые электроустановки, электромедицинское оборудование, автотранспорт и электротранспорт, линии электропередачи высокого напряжения и прочие помехи. Для уменьшения воздействия помех следует точнее ориентировать телескопическую антенну или применять наружную антенну.

Прием не может осуществляться на большом расстоянии (обычно не более 40 километров от радиопередатчика). Также телевизионные сигналы могут блокироваться высокими зданиями, горами и возвышенностями.

Помехи, вносимые системой зажигания

Наиболее часто основные помехи приему телевизионных программ в автомобиле вносит система зажигания автомобиля. Это не является чем-то необычным, если учитывать, что телевизор находится на относительно небольшом расстоянии от системы зажигания (двигателя). Помехи такого типа очень легко определить, потому что характер помех изменяется с изменением числа оборотов двигателя.

Обычно помехи, вносимые системой зажигания, могут быть в значительной мере подавлены благодаря использованию высоковольтных проводов системы зажигания и специального резистора, обеспечивающих подавление радиопомех. (На большинстве автомобилей установлены такие высоковольтные провода и резистор, но может потребоваться проверка правильности их работы). Другим методом подавления помех этого типа является использование дополнительных подавителей помех. Такие подаватели можно приобрести в магазинах, торгующих радиоэлектронными товарами.

Эксплуатационные ограничения и текущий ремонт

Телевизор предназначен для эксплуатации в автомобилях с напряжением бортовой сети 12 В. Не следует эксплуатировать телевизор, имеющий повреждения корпуса или соединительного кабеля.

Ошибки, допущенные при установке и эксплуатации телевизора, могут быть иногда приняты за его неисправность. Ниже приводится таблица, в которой сведены простые проверки, способные помочь Вам устранить большую часть проблем, возникающих при использовании проигрывателя.

При отсутствии видимых причин неисправности телевизор следует демонтировать и обратиться в сервисный центр. Перед тем, как перейти к проверкам, описанным в данной таблице, тщательно проверьте правильность подключения телевизора.

Проблема	Устранение
Нет звука	<ol style="list-style-type: none"> 1. Убедитесь, что телевизор включен, и громкость звука не полностью "убрана". 2. Перед просмотром необходимо сначала найти каналы. 3. Проверьте правильность подключения и работы антенны. 4. Проверьте правильность настройки ТВ-системы.
Нет изображения	См. устранение проблемы "Нет звука".
Есть звук, но нет изображения	<ol style="list-style-type: none"> 1. Данная проблема может возникнуть при плохо заряженной батарее. 2. Полностью зарядите батарею для нормальной работы телевизора.
Плохое изображение	<ol style="list-style-type: none"> 1. Данная проблема может возникнуть во время движения автомобиля. 2. Переставьте антенну в другое место с более сильным сигналом. 3. Проверьте правильность настройки ТВ-системы.
Тихий звук	<ol style="list-style-type: none"> 1. Установите желаемый уровень громкости звука при помощи регулятора громкости.
Нельзя найти ни один канал	<ol style="list-style-type: none"> 1. Возможно, антенна плохо подключена. 2. Неправильно выбрана ТВ-система. 3. Слишком слабый сигнал с антенны, используйте более длинную антенну или поменяйте её расположение.
Телевизор не реагирует на команды пульта ДУ	<ol style="list-style-type: none"> 1. Возможно, пульт находится слишком далеко. Подойдите ближе к телевизору и повторите попытку. 2. Пульт направлен не точно на телевизор. Ничто не должно заслонять ИК-сенсор телевизора. 3. Разряжен элемент питания пульта ДУ. Проверьте и при необходимости замените элемент питания.

Технические допуски на возможные незначительные дефекты изображения

Панель монитора условно разделяется на две зоны, "А" и "Б", как показано на рисунке справа. ЖК-панель подлежит бесплатной замене в течение гарантийного срока, если число пикселей, постоянно светящихся одним цветом, превышает любое число пикселей, указанное в таблице.

Цвет пикселя	Зона "А"	Зона "Б"
Белый	0	0
Черный	3	6
Синий	3	6
Красный	3	6
Зеленый	3	6
Всего	3	6

