

Vitek®

MANUAL INSTRUCTION ИНСТРУКЦИЯ ПО ЭКСПЛУАТАЦИИ

CAR RADIO WITH CD PLAYER АВТОМОБИЛЬНЫЙ CD-ПРОИГРЫВАТЕЛЬ С РАДИОПРИЕМНИКОМ

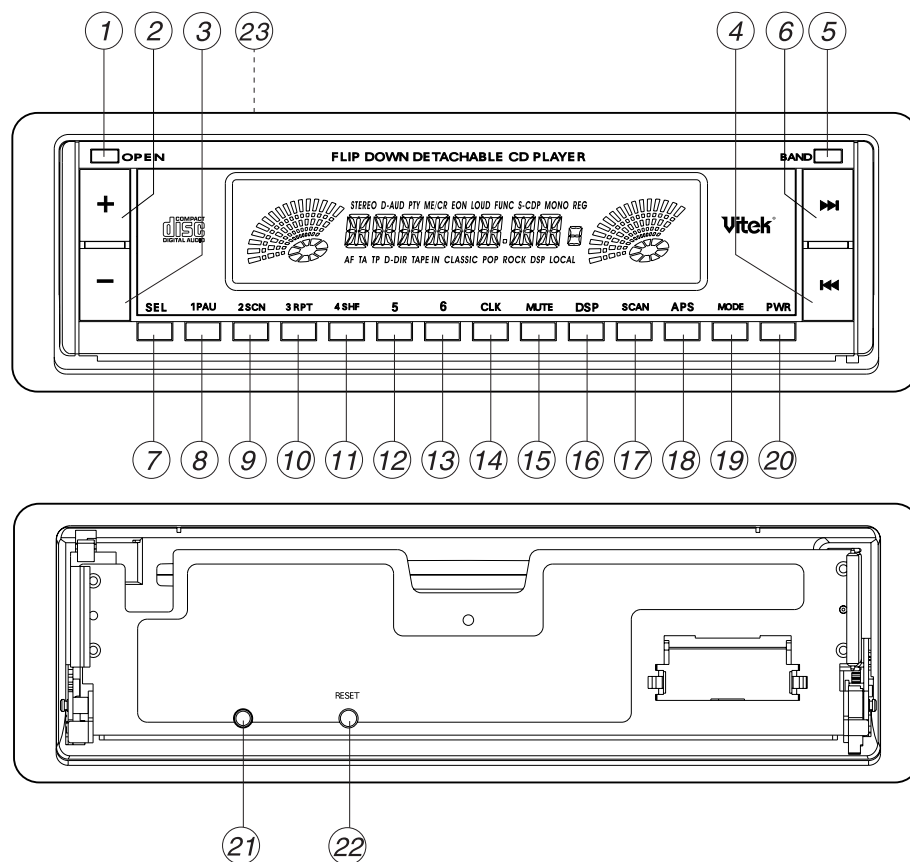


МОДЕЛЬ VT-3605

ENGLISH

РУССКИЙ

LOCATION OF PARTS AND CONTROLS



1. OPEN BUTTON
- 2.3.7. SEL (AUDIO MODE SELECT)/ +/- BUTTONS
- 4.6. TRACK UP /DOWN BUTTONS
5. BAND BUTTON
- 8-9-10-11-12-13. PRESET MEMORY BUTTONS
14. CLOCK BUTTON
15. MUTE BUTTON
16. DSP BUTTON
17. SCAN BUTTON
18. APS BUTTON
19. MODE BUTTON
20. POWER BUTTON
21. FLASHING LED
22. RESET
23. EJECT BUTTON

ВНИМАНИЕ

ВОСПРОИЗВЕДЕНИЕ ДИСКА:

Очистка диска

Загрязненный диск перед проигрыванием протрите чистой салфеткой без ворсинок.

ВНИМАНИЕ:

- Не используйте для чистки компакт-диска такие жидкости, как бензин, растворители, антистатик, т.к. они могут нанести вред компакт-диску.

ВНИМАНИЕ:

- Вставляйте CD диск этикеткой вверх, в противном случае Вы можете повредить устройство.
- Не пытайтесь вставить второй диск, когда один уже находится внутри устройства.
- Беритесь диск за края. Содержите диск в чистоте, не дотрагивайтесь до его поверхности.
- Не приклеивайте бумагу или пленку к диску.
- Не подвергайте диск воздействию прямых солнечных лучей или источников тепла. Не оставляйте компакт-диск в машине под воздействием прямых солнечных лучей или там, где возможно значительное повышение температуры.

ТЕХНИЧЕСКИЕ ХАРАКТЕРИСТИКИ

Требуемое напряжение	постоянный ток 12 В (с отрицательным заземлением на массу)
Потребляемый ток	10 А (максимальное значение)
Число каналов	2 СТЕРЕО

Выходная мощность	4 x 40 Вт
-------------------	-----------

РАДИОПРИЕМНИК (ЧАСТОТНАЯ МОДУЛЯЦИЯ)

Частотный диапазон	64 МГц - 108.0 МГц
Чувствительность	3 мкВ
Промежуточная частота	10.7 МГц

РАДИОПРИЕМНИК (АМПЛИТУДНАЯ МОДУЛЯЦИЯ)

Частотный диапазон	540 КГц - 1600 КГц
--------------------	--------------------

ВЫХОДНЫЕ ХАРАКТЕРИСТИКИ LINE-OUT (линейный аудио выход) (доп.)

Напряжение	500 мВ
------------	--------

ВХОДНЫЕ ХАРАКТЕРИСТИКИ AUX IN (линейный аудио вход CD IN)

Входная чувствительность	max. 2 В (CD IN)
--------------------------	------------------

CD ПРОИГРЫВАТЕЛЬ

Система аудио	система с компакт диском
Используемый диск	компакт диск
А/Ц преобразователь	1 бит
Частотные характеристики	5-40Hz-5dB 10K-20KHz-5dB
Габаритные размеры	184[Ш] x 54[В] x 170[Д]

СРОК СЛУЖБЫ АВТОМАГНИТОЛЫ НЕ МЕНЕЕ 5-ТИ ЛЕТ

РУССКИЙ

ENGLISH

ВОЗМОЖНЫЕ НЕИСПРАВНОСТИ

Перед тем, как обращаться к списку неисправностей, проверьте правильность всех электрических соединений. Если неисправность устройства не отражена в данном списке, обратитесь в ближайший Сервисный Центр.

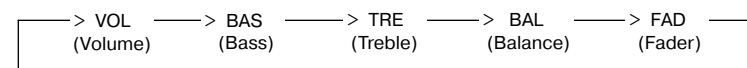
<u>Неисправность</u>	<u>Причина</u>	<u>Решение</u>
Нет питания	Не включен ключ зажигания в машине	Если провод питания устройства правильно подсоединен, то переключите ключ зажигания в положение "ACC"
Диск не загружается	Перегорел предохранитель	Замените предохранитель
	Наличие диска внутри отсека	Извлеките диск из отсека. Затем вставьте нужный диск
	Диск вставлен другой стороной	Вставьте диск этикеткой вверх
	Диск очень грязный или поврежден	Очистите диск или вставьте, заведомо, рабочий диск
	Высокая температура внутри машины	Охладите машину до нормальной температуры
Нет звука	Конденсат	Не трогайте плеер в течение часа, затем попытайтесь вновь включить его
	Громкость уменьшена до минимума	Отрегулируйте громкость до нужного уровня
Звук прерывается	Неточность в схеме подключения	Проверьте все соединения, согласно со схемой подключения
	Устройство установлено под углом более 30 градусов	Отрегулируйте угол установки до 30 градусов
Диск очень грязный или поврежден	Очистите диск или вставьте, заведомо, рабочий диск	
	Сбой микропроцессора	Нажмите на кнопку RESET. Проверьте правильность установки передней панели
Не работают кнопки выбора функций	Не подсоединен антенный кабель	Вставьте антенный кабель
	Слишком слабый сигнал	Попытайтесь настроиться на передающие радиостанции в ручном режиме.

BASIC OPERATION**1. OPEN BUTTON**

Press it to flip down the front panel then you can insert the CD disc into the CD compartment

2.3.7. SEL (AUDIO MODE SELECT)/ +/- BUTTONS

Press SEL button to change the mode in the sequence of



- The volume level can be adjusted at any time by pressing the audio level + or - button as select mode has been initially defaulted at volume mode.
- The volume level is also obtained by stepping through the SEL button until the function VOL is displayed and then press + or - button to adjust the sound level.
- Press and hold the + or - button to adjust the sound level.
- Adjust sound balance between front and rear speakers by using + and - buttons.
- Press SEL button hold for more than 2 seconds and select + or - button can have a beep sound.

4.6. TRACK UP /DOWN BUTTONS

- During CD mode, press ► button allow you to track forwards. Hold the ◀ button allow you to skip forwards.
- During RADIO mode, press and hold ► or ◀ for more than 2 seconds you can manual search channel. Then press ► or ◀, you can have auto search channel.

5. BAND BUTTON

Press it to select your desired radio band and the band, which is selected, will be displayed on LCD. Press it hold for more than 2 seconds can have LOUD mode.

LOUD MODE:

When reduce the volume to half level, press it to enhance the bass effect.

8-9-10-11-12-13. PRESET MEMORY BUTTONS

- To memorize the current frequency, press any one of the six preset Buttons hold for more than 2 seconds.
- To recall the preset memory, press one of the preset buttons [1-6].
- RADIO MODE**
When pressed short, these keys select a preset station directly. When pressed longer than one seconds, current station is stored in preset memory bank.
- In CDP mode, press 1PAU button to pause CDP playing, press it again to resume CDP playing.
- In CDP mode, press 2SCN button to play the first 10 seconds part of each song, press it again to stop scanning and retain playing the song currently selected.
- In CDP mode, press 3RPT button to play the current track repeatedly. Press it again to cancel this mode.
- In CDP mode, press 4SHF button to play the track in random order. Press it again to cancel this mode.
- In CDC mode (optional), M5/M6 are used as UP/DOWN buttons to select DISC.

14. CLOCK BUTTON

Press it to display time on LCD for few seconds. Press it hold and then press ► or ◀ button to adjust hour or minute.

15. MUTE BUTTON

Press it to eliminate the sound immediately.

ENGLISH

16. DSP BUTTON

Press it to switch between 4 preset equalizer curves: FLAT.CLAS.POP M.ROCK M. The sound quality will be changed.

17. SCAN BUTTON

Press it to scan up by one channel step with station detection. If a valid signal has detected, the current frequency is blinked with in 5 seconds, then press it again to stop scan and remain the current frequency; otherwise, the unit continue to scan up by one channel step with station detection 5 seconds later.

18. APS BUTTON

In radio mode:

When short pressing, the radio searches for each preset station.

When the field strength level is more than the threshold level of stop level, the radio is holding at that preset number for few seconds with releasing mute, and then searches again. In FM band, FM1, FM 2 and FM 3 is checked one at a time. When long pressing (more than 1 second), the radio searches from the current frequency and checks the signal strength level until 1 cycle search is finished. And then 6 strongest stations are preset to the corresponding preset number.

The AS operation is implemented in the each band of selected band. When the AS operation is finished, the radio executes the preset scan.

19. MODE BUTTON

Press it repeatedly to select CDP, AUX and RADIO mode in sequence and circulation.

20. POWER BUTTON

Press it to turn on or off the unit.

21. FLASHING LED

If the front panel is not on the main unit, LED will be flashing.

22. RESET

RESET button is placed on the housing and must be activated with either a ballpoint pen or thin metal object. The RESET button is to be activated for the following reasons:

- Initial installation of the unit when all wiring is completed.
- All the function buttons do not operate.
- Error symbol on the display.

Note: If press RESET button, the unit can't work yet, please use a cotton swab soaked in isopropyl alcohol to clean the socket on the back of the front panel.

РУССКИЙ

19. КНОПКА ВЫБОРА РЕЖИМОВ CD/РАДИО (MODE)

Находясь в режиме RADIO, нажмите кнопку (MODE), чтобы перейти в режим воспроизведения CD диска.

20. КНОПКА ВКЛЮЧЕНИЯ/ВЫКЛЮЧЕНИЯ (PWR)

Нажмите кнопку (PWR), чтобы включить или выключить устройство. Включить данное устройство можно любой кнопкой, расположенной на передней панели.

21. МИГАЮЩИЙ ИНДИКАТОР

Если передняя панель отсутствует на корпусе, то мигает индикатор (21).

22. КНОПКА СБРОСА (RESET)

Нажимайте кнопку RESET заостренным предметом, например шариковой ручкой, при этом обратите внимание, что все первоначальные настройки сбрасываются.

Кнопку RESET необходимо нажимать в следующих случаях:

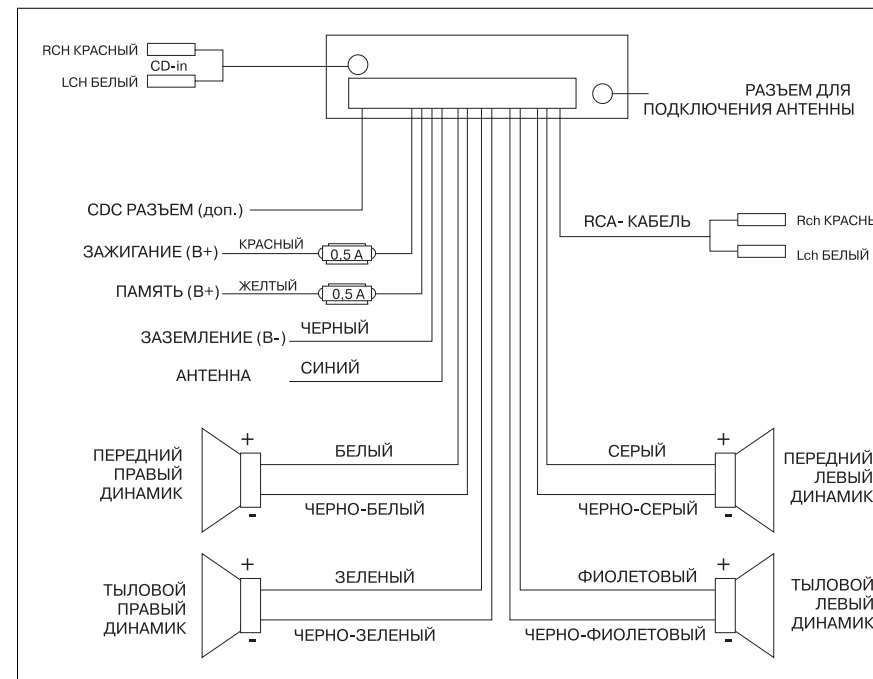
- При первоначальной установке устройства после монтажа.
- Если функциональные кнопки не работают.
- Если на дисплее появился знак ошибки.

Обратите внимание: Вы нажали на кнопку RESET, а устройство все еще не работает, пожалуйста, воспользуйтесь хлопковой салфеткой, смоченной в спирте, для очистки разъема на обратной стороне передней панели.

23. КНОПКА ВЫБРОСА ДИСКА

Нажмите кнопку расположенную на обратной стороне лицевой панели, чтобы извлечь CD ДИСК.

ПОДСОЕДИНЕНИЕ К СЕТИ ПОСТОЯННОГО ТОКА



РУССКИЙ

ENGLISH

8 (1/PAU)-9 (2/SCN)-10 (3/RPT)-11 (4/SHF)-12 (5)-13 (6). ПРЕДУСТАНОВЛЕННЫЕ РАДИОСТАНЦИИ, РЕЖИМЫ ВОСПРОИЗВЕДЕНИЯ CD ДИСКА

A). Для запоминания настроенных радиостанций, нажмите на одну из шести кнопок предварительной установки и удерживайте ее более 2 секунд. Как только радиостанция занесена в память, ее номер высветится на дисплее.

B). Для вызова из памяти настроенных радиостанций, нажмите на одну из кнопок предварительной установки (8 (1/PAU)-9 (2/SCN)-10 (3/RPT)-11 (4/SHF)-12 (5)-13 (6)).

C). В режиме воспроизведения CD нажмите кнопку (1/PAU), для остановки воспроизведения музыкального трека. На дисплее появится надпись PAUSE. Для продолжения воспроизведения нажмите кнопку (1/PAU) еще раз.

D). В режиме воспроизведения CD нажмите кнопку (2/SCN), для включения режима ознакомления. На дисплее появится надпись SCN. В этом режиме воспроизводятся первые десять секунд каждого музыкального трека на диске. Нажмите на кнопку (2/SCN) еще раз, для выключения режима ознакомления.

E). В режиме воспроизведения CD нажмите кнопку (3/RPT), для повтора музыкального трека. На дисплее появится надпись RPT. Нажмите на кнопку (3/RPT) еще раз, для выключения режима повтора.

F). В режиме воспроизведения CD нажмите кнопку (4/SHF), для воспроизведения музыкальных треков в произвольном порядке. На дисплее появится надпись SHF. Для выключения этого режима нажмите на кнопку (4/SHF) еще раз.

14. КНОПКА УСТАНОВКИ ТЕКУЩЕГО ВРЕМЕНИ (CLK)

При отображении на дисплее частоты принимаемой радиостанции, нажмите на кнопку (CLK), для перехода в режим текущего времени.

Удерживайте кнопку (CLK) в течение более 2 секунд, показания текущего времени будут мигать.

Установка часов: нажмите кнопку настройки ►, для установки текущего часа, после установки текущего часа отпустите кнопку.

Установка минут: нажмите кнопку настройки ◀, для установки минут, после установки минут, отпустите кнопку.

Примечание: часы работают в 12-часовом формате времени. AM - показания времени до полудня, PM - после полудня.

15. КНОПКА ОТКЛЮЧЕНИЯ ЗВУКА (MUTE)

Нажмите на кнопку (MUTE) для полного отключения звука. Для включения звука нажмите кнопку еще раз.

16. КНОПКА ВКЛЮЧЕНИЯ ЭЛЕКТРОННОГО ЭКВАЛАЙЗЕРА (DSP)

Нажмите на кнопку (DSP) для выбора одного из 4 предварительно настроенных электронных эквалайзеров: ОБЫЧНЫЙ (FLAT), КЛАССИЧЕСКИЙ (CLASSICS), ПОП (POP-M), РОК (ROCK-M).

17. КНОПКА ПОИСКА (SCAN)

Для поиска радиостанций, нажмите и удерживайте эту кнопку более 2-х секунд. Приемник будет включать каждую радиостанцию на 5 секунд, затем продолжит поиск новой радиостанции. Повторно нажмите кнопку, для того чтобы "зафиксировать" радиостанцию.

18. НАСТРОЙКА С АВТОПОИСКОМ (A.PS)

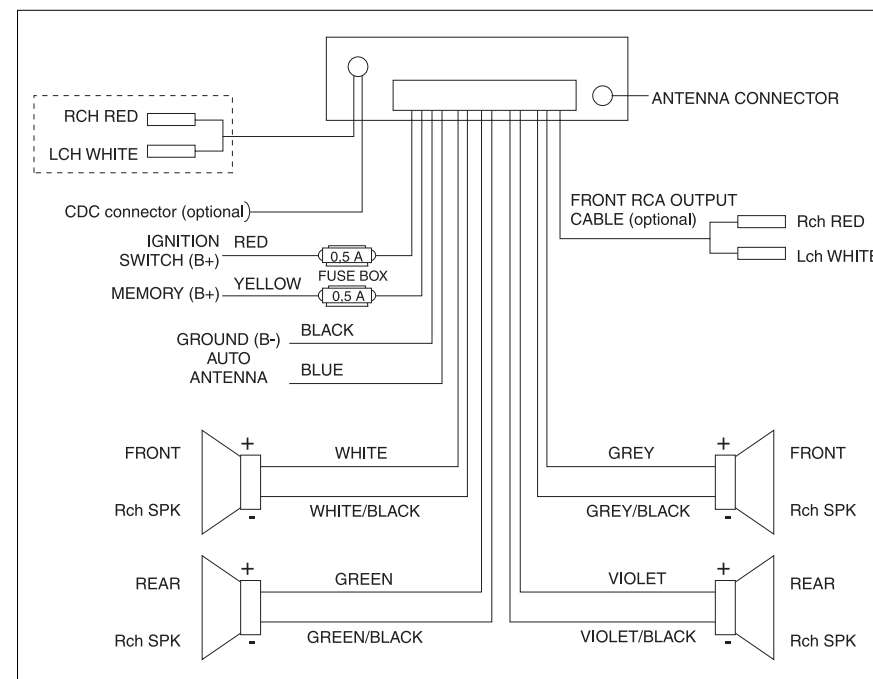
В режиме радио:

При кратковременном нажатии на кнопку (A.PS) радиоприемник будут искать предварительно настроенные радиостанции.

В каждом диапазоне: FM, FM 1, FM 2, FM 3, AM поиск производится отдельно.

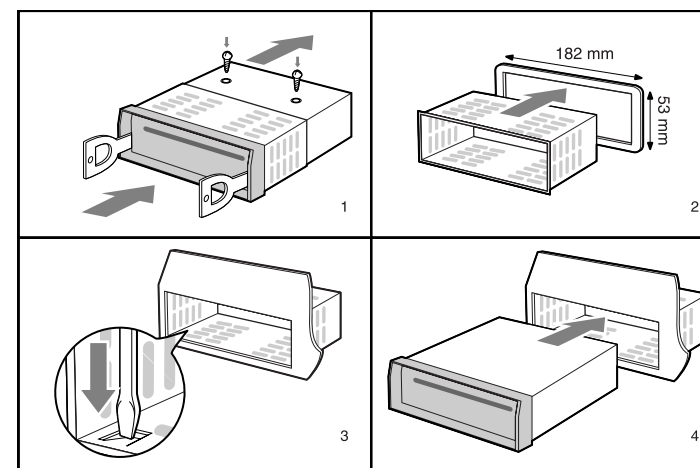
При нажатии на кнопку (A.PS) более 1 секунды, радиоприемник начинает поиск передающих радиостанций, и 6 наиболее сильных передающих радиостанций будут занесены в память под соответствующими номерами предварительной установки. Как только операция автопоиска завершена, радиоприемник начнет работать с установленным набором радиостанций.

ELECTRIC CONNECTION



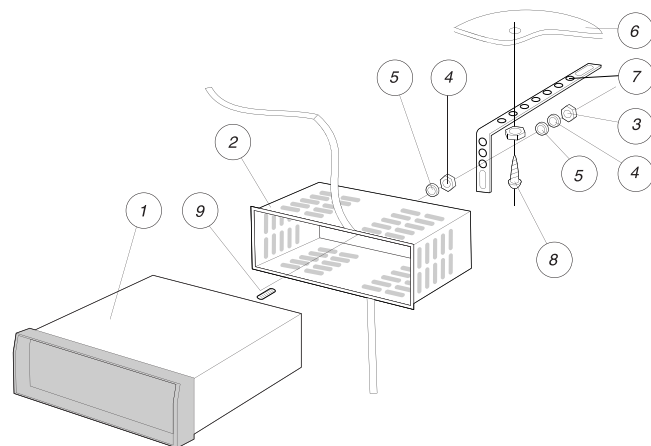
INSTALLATION

CAUTION: Do not install the detachable panel before connecting the wire.



ENGLISH

1. The unit is designed for negative terminal of the battery, which is connected to the vehicle metal. Please confirm it before installation.
2. If the car interior is extremely hot, as after being parked in the sun, do not use the player until the car has been driven for a while to cool off the interior.
3. Press the OPEN button to flip down the front panel, then take away the front panel and put it in the protective case safe keeping.
4. Install the front panel back into its bracket and then push it back to the position for playing.



1. UNIT
2. RELEASE CASE
3. HEX NUT
4. LOCK WASHER
5. PLAIN WASHER
6. CAR BODY
7. REAR SUPPORT STRAP
8. TAPPING SCREW
9. M5 X 15 HEX BOLT

NOTES

DISC PLAY:

Cleaning discs

Before playing, clean the disc with a clean, lint-free.

Flip the disc in the direction of the arrow.

NOTE:

Do not use so solvents such as benzine, thinners. Commercially available cleaners or anti static spray damage the unit.

Insert a disc with the label surface down. Doing so may damage the unit.

NOTE:

Do not try to insert another disc when one has been already inserted.

Doing so may damage the unit.

Handle the disc by its edge. And to keep the disc clean, do not touch the surface.

Do not stick paper or tape on the disc.

Do not expose the disc to direct sunlight or heat sources such as hot air ducts. Or leave it in a car parked in direct sunlight where there can be a considerable rise in temperature.

РУССКИЙ

СЪЕМНАЯ ПЕРЕДНЯЯ ПАНЕЛЬ

Данная автомагнитола оснащена съемной передней панелью.

1. Нажмите кнопку OPEN (1), после этого передняя панель откроется.
2. Потяните панель вперед. После снятия панели, закройте внутреннюю крышку. Не прилагайте при этом чрезмерных усилий и постарайтесь не уронить панель.
3. Храните снятую переднюю панель в футляре, который входит в комплект.

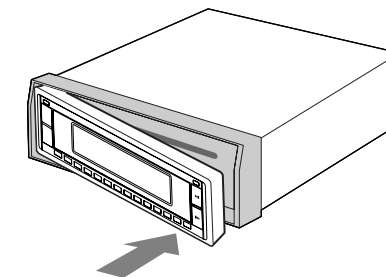
Примечания:

- Будьте внимательны, не уроните переднюю панель во время отсоединения.

Установка передней панели производится согласно рисунку.

Примечания:

- Прикрепляя переднюю панель к аппарату, убедитесь, что она находится в правильном положении.
- Прикрепляя переднюю панель, не подвергайте окошко дисплея чрезмерному давлению.



ОСНОВНЫЕ ФУНКЦИИ

1. КНОПКА ОТКРЫТИЯ ПАНЕЛИ (OPEN)

Нажмите на кнопку (OPEN), для открытия передней панели.

2.3. КНОПКИ РЕГУЛИРОВКИ ГРОМКОСТИ (+/-) И КНОПКА ВЫБОРА (SEL) (7): НИЗКИЕ ЧАСТОТЫ (BAS)/ ВЫСОКИЕ ЧАСТОТЫ (TRD)/ СТЕРЕОБАЛАНС (BAL)/ ЗВУКОМИКШЕР (FAD)

Нажимая кнопку SEL (7), Вы можете выбрать желаемый режим регулировки звука:

> VOL —> BAS —> TRD —> BAL —> FAD —>
громкость - низкие частоты - высокие частоты - стереобаланс - звукомикшер

После выбора функции, регулировка производится нажатием кнопок +/- (2/3).

A. Уровень громкости можно регулировать в любое время кнопками + или -, так как функция регулировки уровня звука является приоритетной.

B. Уровень громкости можно регулировать, нажимая на кнопку (SEL) до появления на дисплее значка функции VOL и последующем нажатии на кнопки + или -.

C. Нажмите и удерживайте нажатой кнопку + или -, если Вы хотите установить необходимый уровень громкости.

D. Настройте стереобаланс передних и тыловых источников звука в режимах (BAL - FAD) нажатием кнопок + или-.

4/6. КНОПКИ НАСТРОЙКИ/ВЫБОРА МУЗЫКАЛЬНЫХ ФРАГМЕНТОВ «/»

В режиме работы CD проигрывателя, нажмите на «/» кнопку для выбора музыкального трека.

Удерживая «/» кнопку, Вы осуществляете поиск по музыкальному фрагменту вперед.

В режиме RADIO, нажатием на кнопки «/» или «\», Вы можете осуществлять поиск передающих радиостанций вручную.

5. КНОПКА ВЫБОРА ДИАПАЗОНА (BAND)

Нажмите на кнопку (BAND) для выбора необходимого диапазона принимаемых частот (FM, FM 1, FM 2, FM 3, AM), которые будут отображаться на дисплее.

РУССКИЙ

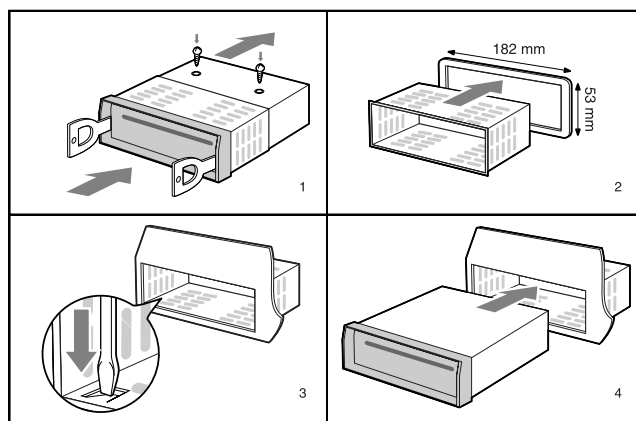
ENGLISH

УСТАНОВКА ПРЕДОСТЕРЕЖЕНИЯ

- Тщательно продумайте место установки магнитолы - она не должна препятствовать нормальной работе водителя. Не устанавливайте аппарат в таких местах, где он может быть подвержен воздействию высоких температур, например, рядом с отопительным прибором или под прямыми солнечными лучами, а также там, где он может быть подвержен воздействию пыли, грязи или повышенной вибрации.
- Чтобы обеспечить надежную и безопасную установку аппарата, пользуйтесь только предложенными крепежными приспособлениями. Перед установкой аппарата обязательно снимите переднюю панель.

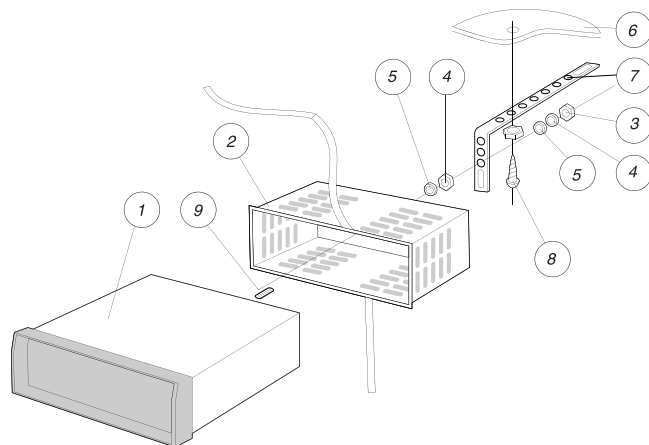
ПРИМЕЧАНИЕ: Угол наклона автомобильного радиоприемника не должен превышать 30°, иначе передняя панель не будет отсоединяться.

Перед установкой автомагнитолы **НЕОБХОДИМО** выкрутить 2 транспортировочных винта (рис. 1)



Примечание: Храните ключ разъединения в надежном месте, так как он может понадобиться для извлечения аппарата из автомобиля.

КОМПЛЕКТ ДЛЯ УСТАНОВКИ МАГНИТОЛЫ



- МАГНИТОЛА
- МОНТАЖНЫЙ КОЖУХ
- ШЕСТИГРАННАЯ ГАЙКА
- ПРУЖИНЯЩАЯ ШАЙБА
- ПЛОСКАЯ ШАЙБА
- КОРПУС АВТОМОБИЛЯ
- ЗАДНЯЯ ОПОРНАЯ ЛЕНТА
- КРЕПЕЖНЫЙ ШУРУП
- ШПИЛЬКА M5 X15

TROUBLESHOOTING

Before going through the check list, check wiring connection. If any of the problems persist after check list has been made, consult your nearest service dealer

Symptom	Cause	Solution
No power.	The car ignition switch is not on.	If the power supply is properly connected to the car accessory terminal, switch the ignition key to "ACC"
	The fuse is blown.	Replace the fuse.
	Presence of disc inside the player.	Remove the disc in the player, Then put a new one
	Inserting the disc in reverse direction.	Insert the compact disc with the label facing upward.
Disc cannot be loaded or ejected.	The disc is extremely dirty or defective.	Clean the disc or try to play a new one.
	Temperature inside the car is too high.	Cool off or until the ambient temperature return to normal.
	Condensation.	Leave the player off for an hour then try again.
No sound.	Volume is in minimum.	Adjust volume to a desired level.
	Wiring is not properly connected.	Check wiring connection.
Sound skips.	The installation angle is more than 30 degrees.	Adjust the installation angle less than 30 degrees.
	The disc is extremely dirty or defective disc.	Clean the compact disc, then try to play a new one.
The operation keys do not work.	The built-in microcomputer is not operating properly due to noise.	Press the RESET button. Front panel is not properly fixed into its place.
The radio does not work.	The antenna cable is not connected.	Insert the antenna cable firmly.
	The signals are too weak.	Select a station manually.

SPECIFICATIONS

GENERAL

Power requirement	DC 12 V
Current consumption	15 A

POWER OUTPUT

4 x 40 W

FM SECTION

Frequency range	64 to 108 MHz
Usable sensitivity	3 μV
I.F Frequency	10.7 MHz.

AM SECTION

Frequency range	540 to 1600 KHz
-----------------	-----------------

ENGLISH

РУССКИЙ

LINE-OUT

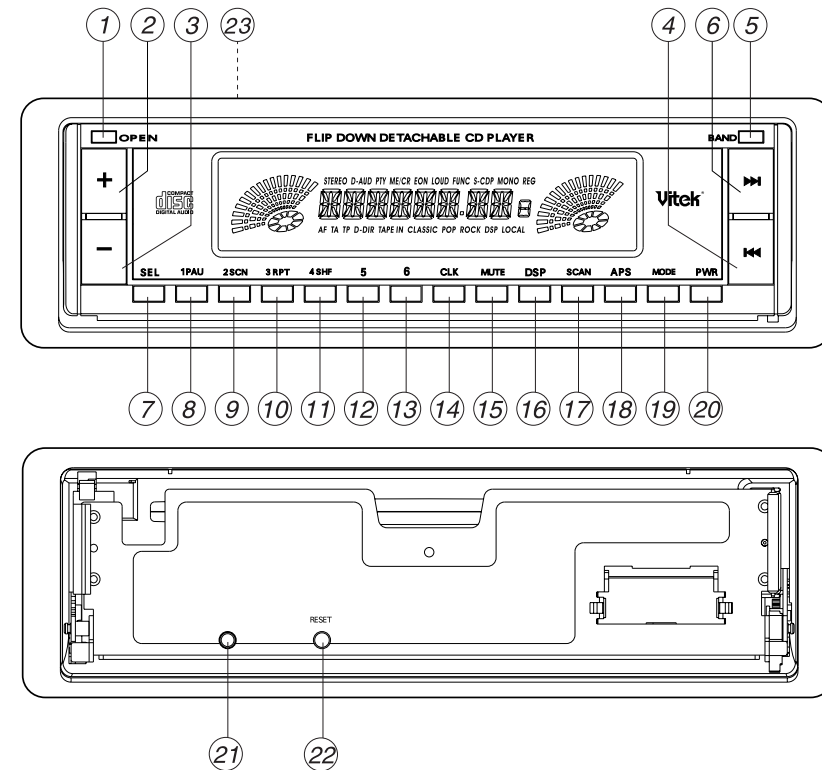
Output 500 mV@FM 10% THD POWER.

CD PLAYER

System compact disc audio system
 Usable disc compact disc
 Signal format sampling frequency 44.1 KHz
 No of quantization bits 1 bit
 Frequency characteristics 5-40 Hz-5 dB 10 K-20 KHz-5 dB
 Signal to noise ratio 70 dB[1 KHz][IEC-A net work]
 Number of channels 2 STEREO
 Chassis dimensions 184[W] X 54[H] X 170[D] mm

SERVICE LIFE OF THE CAR PLAYER NOT LESS THAN 5 YEARS

РЕГУЛЯТОРЫ УПРАВЛЕНИЯ И ФУНКЦИИ



1. КНОПКА ОТКРЫТИЯ ПАНЕЛИ (OPEN)
- 2.3.7. КНОПКИ РЕГУЛИРОВКИ ГРОМКОСТИ И КНОПКА ВЫБОРА (SEL) (7): НИЗКИЕ ЧАСТОТЫ (BAS)/ВЫСОКИЕ ЧАСТОТЫ (TRD) / СТЕРЕОБАЛАНС (BAL)/ ЗВУКОМИКШЕР (FAD)
- 4.6. КНОПКИ НАСТРОЙКИ (РАДИО)/ВЫБОРА МУЗЫКАЛЬНЫХ ФРАГМЕНТОВ (CD) (4/6)
5. КНОПКА ВЫБОРА ДИАПАЗОНА (BAND)
- 8-9-10-11-12-13. ПРЕДУСТАНОВЛЕННЫЕ РАДИОСТАНЦИИ, РЕЖИМЫ ВОСПРОИЗВЕДЕНИЯ CD ДИСКА ((1/PAU)-(2/SCN)-(3/RPT)-(4/SHF)-(5)-(6))
14. КНОПКА УСТАНОВКИ ТЕКУЩЕГО ВРЕМЕНИ (CLK)
15. КНОПКА ОТКЛЮЧЕНИЯ ЗВУКА (MUTE)
16. КНОПКА ВКЛЮЧЕНИЯ ЭЛЕКТРОННОГО ЗКВАЛАЙЗЕРА (DSP)
17. ПОИСК РАДИОСТАНЦИЙ (SCAN)
18. НАСТРОЙКА С АВТОПОИСКОМ (A.PS)
19. КНОПКА ВЫБОРА РЕЖИМОВ CD/РАДИО/AUX (MODE)
20. КНОПКА ВКЛЮЧЕНИЯ/ВЫКЛЮЧЕНИЯ (PWR)
21. МИГАЮЩИЙ ИНДИКАТОР
22. КНОПКА СБРОСА (RESET)
23. КНОПКА ВЫБРОСА CD