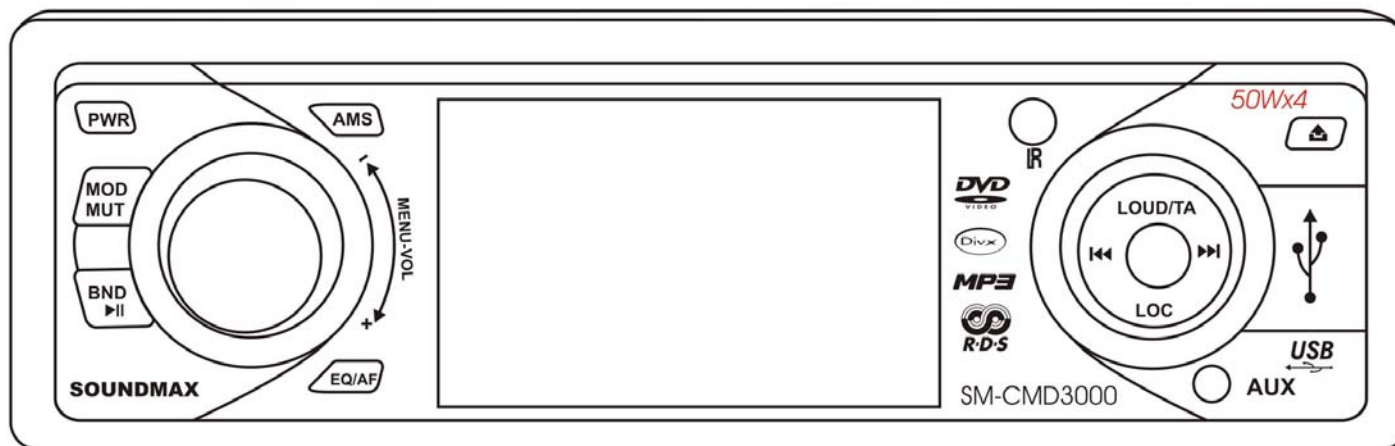
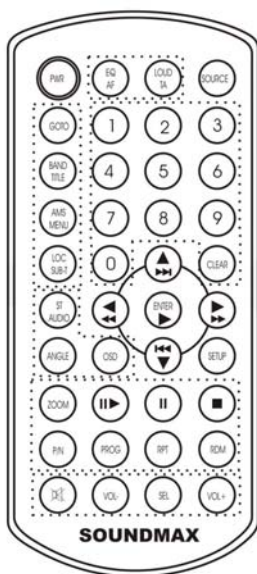


SM-CMD3000



MULTIMEDIA DVD/CD/MP3 RECEIVER WITH BUILT-IN 3" TFT DISPLAY
Instruction manual

МУЛЬТИМЕДИЙНЫЙ DVD/CD/MP3-РЕСИВЕР СО ВСТРОЕННЫМ 3" TFT-ДИСПЛЕЕМ
Руководство по эксплуатации

Уважаемый покупатель!

Благодарим Вас за покупку нашего изделия. Для обеспечения безопасности рекомендуется тщательно изучить настоящее руководство перед подключением, эксплуатацией и/или регулировкой изделия, и сохраняйте руководство для использования в будущем.

Содержание

Содержание 30

Меры предосторожности 31

Установка/ подключение..... 32

Органы управления 36

Основные функции..... 39

Функции радио 41

Воспроизведение файлов с DVD/CD дисков 44

Обзор MP3 50

Настройка системы..... 51

Система защиты от кражи 54

Обращение с компакт-дисками 55

Чистка и уход 55

Руководство по устранению неисправностей..... 56

Технические характеристики..... 57

Меры предосторожности

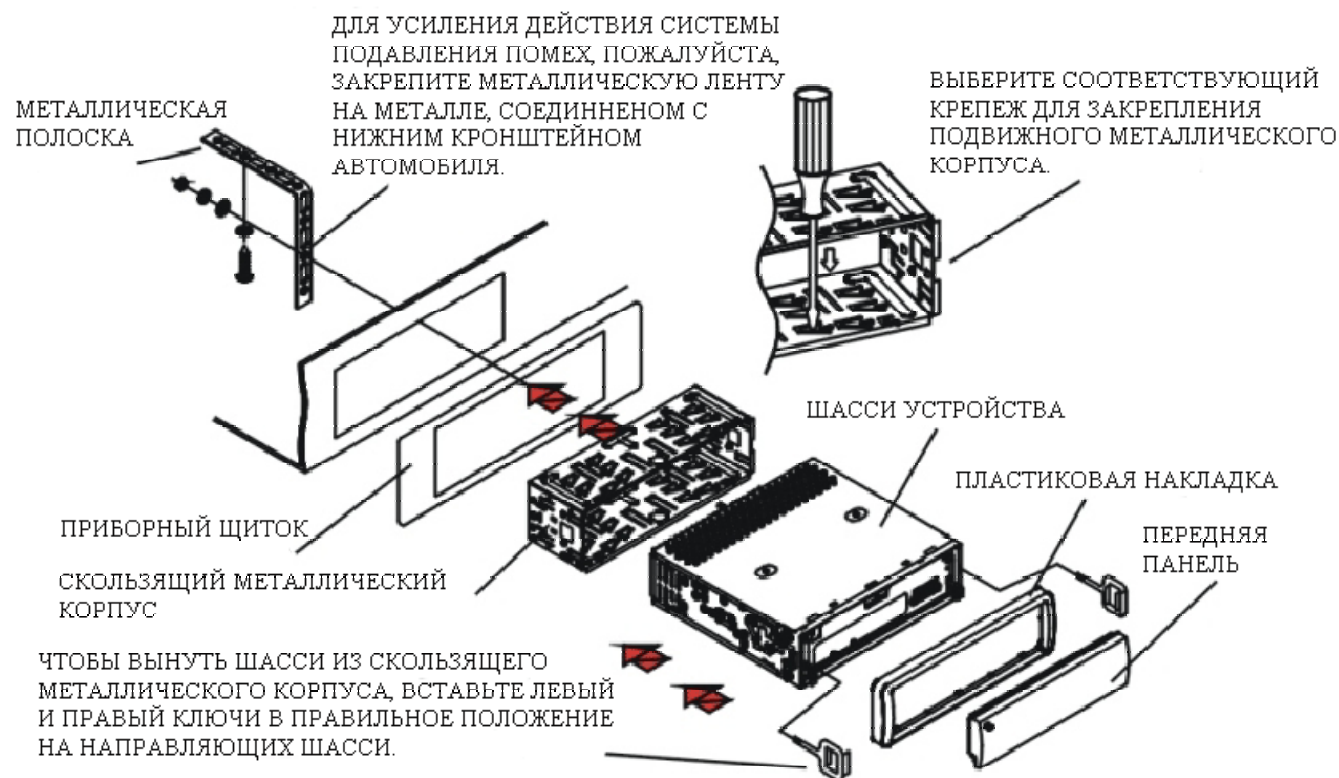
- Тщательно изучите настоящую инструкцию, чтобы ознакомиться с высококачественной аудиосистемой.
- При установке и подключении изделия отключите отрицательную клемму аккумулятора автомобиля.
- При замене предохранителя, убедитесь, что вы устанавливаете предохранитель с тем же номиналом. Используя предохранитель с повышенным значением тока, можно причинить значительные повреждения изделию.
- Не пытайтесь разбирать изделие. Лазерные лучи, исходящие из блока оптической головки считывания информации с компакт-диска, опасны для глаз.
- Убедитесь, что шпильки или другие посторонние предметы не попали внутрь изделия. Они могут вызвать сбой в работе или стать причиной опасности, такой как поражение электрическим током или лазерным лучом.
- Если вы ставите автомобиль на стоянку на длительное время в жаркое или холодное время года, подождите пока температура в автомобиле не станет нормальной, перед тем как включать изделие.
- НЕ открывайте крышки и не проводите ремонт самостоятельно. Обратитесь к дилеру или квалифицированному персоналу
- Убедитесь, вы отключаете источник питания и антенну, если вы не будете пользоваться системой в течение длительного времени или во время грозы.
- Убедитесь, что вы отключаете источник питания, если обнаружена неправильная работа системы, система издает необычные звуки, запах, выделяет дым или внутрь ее попала жидкость. Проведите квалифицированный технический осмотр системы.
- Прибор разработан так, чтобы отрицательный вывод аккумулятора был подключен к корпусу транспортного средства. Пожалуйста, убедитесь в этом перед установкой.
- Не позволяйте проводам динамиков касаться друг друга при включении прибора. В противном случае, может быть перегружен или выйти из строя усилитель питания.
- Не устанавливайте съемную панель перед подключением кабеля.

Установка/ подключение

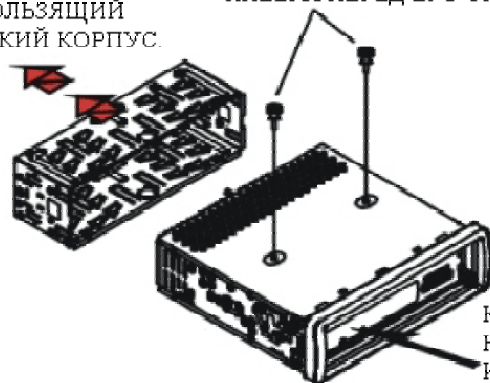
Сначала проведите электрические подключения, затем проверьте их правильность.

Способ установки

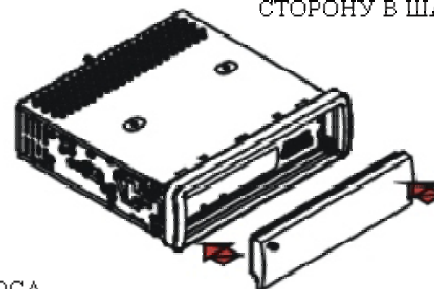
Шасси имеет корпус с металлическими направляющими. Пожалуйста, проведите соединение проводов источника питания, динамиков и антенны в соответствии с требованиями инструкции. Затем вставьте металлический корпус с направляющими в автомобиль в соответствии с приведенной схемой.



УДАЛИТЕ СКОЛЬЗЯЩИЙ
МЕТАЛЛИЧЕСКИЙ КОРПУС.

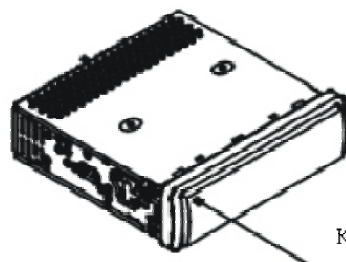


ВЫВЕРНИТЕ 2 ВИНТА ДЛЯ ЗАЩИТЫ
ПЛЕЕРА ПЕРЕД ЕГО ЭКСПЛУАТАЦИЕЙ.



ДЛЯ УСТАНОВКИ ПЕРЕДНЕЙ ПАНЕЛИ
ОБРАТНО В ШАССИ УСТРОЙСТВА,
СНАЧАЛА ВСТАВЬТЕ ПРАВУЮ СТОРОНУ,
ЕСЛИ ЗАДНЯЯ СТОРОНА УСТАНОВЛЕНА
ПРАВИЛЬНО, ЗАТЕМ ВТОЛКНИТЕ ЛЕВУЮ
СТОРОНУ В ШАССИ.

КНОПКА СБРОСА
НАЖМИТЕ КНОПКУ СБРОСА, ЧТОБЫ ВОССТАНОВИТЬ
ИЗМЕННЕННОЕ ПРОГРАММИРОВАНИЕ, ЕСЛИ ИНФОРМАЦИЯ НА
ЭКРАНЕ ПРЕДСТАВЛЯЕТСЯ НЕНАДЛЕЖАЩИМ ОБРАЗОМ И
НЕКОТОРЫЕ КНОПКИ НЕРАБОТОСПОСОБНЫ.



КНОПКА ОТКРЫВАНИЯ

ЧТОБЫ ВСТАВИТЬ ДИСК В ОТСЕК ИЛИ ВЫНУТЬ ЕГО, ИЛИ СНЯТЬ ПЕРЕДНЮЮ
ПАНЕЛЬ С ШАССИ, НАЖМИТЕ КНОПКУ ОТКРЫВАНИЯ ДЛЯ СБРОСА ПЕРЕДНЕЙ
ПАНЕЛИ.

Установка съемной панели

1. Держите панель так, чтобы ее лицевая сторона была направлена на Вас, и установите правую нижнюю часть (А) в кронштейн (В) (рис. 1).
2. Нажмите на панель вправо (рис. 2), установите левую нижнюю часть магнитолы.
2. Поднимите панель. Нажмите на верхнюю часть панели, чтобы она защелкнулась (рис. 3).

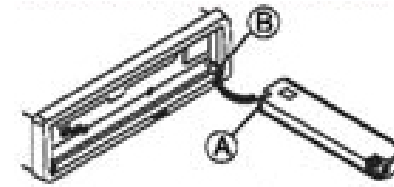


Рис. 1

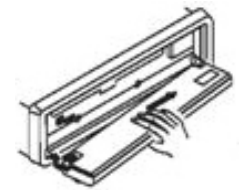


Рис. 2



Рис. 3

Снятие съемной панели

1. Нажмите на кнопку REL на панели. Панель опустится вниз.
2. Сдвиньте панель в правую сторону и вытяните ее на себя.

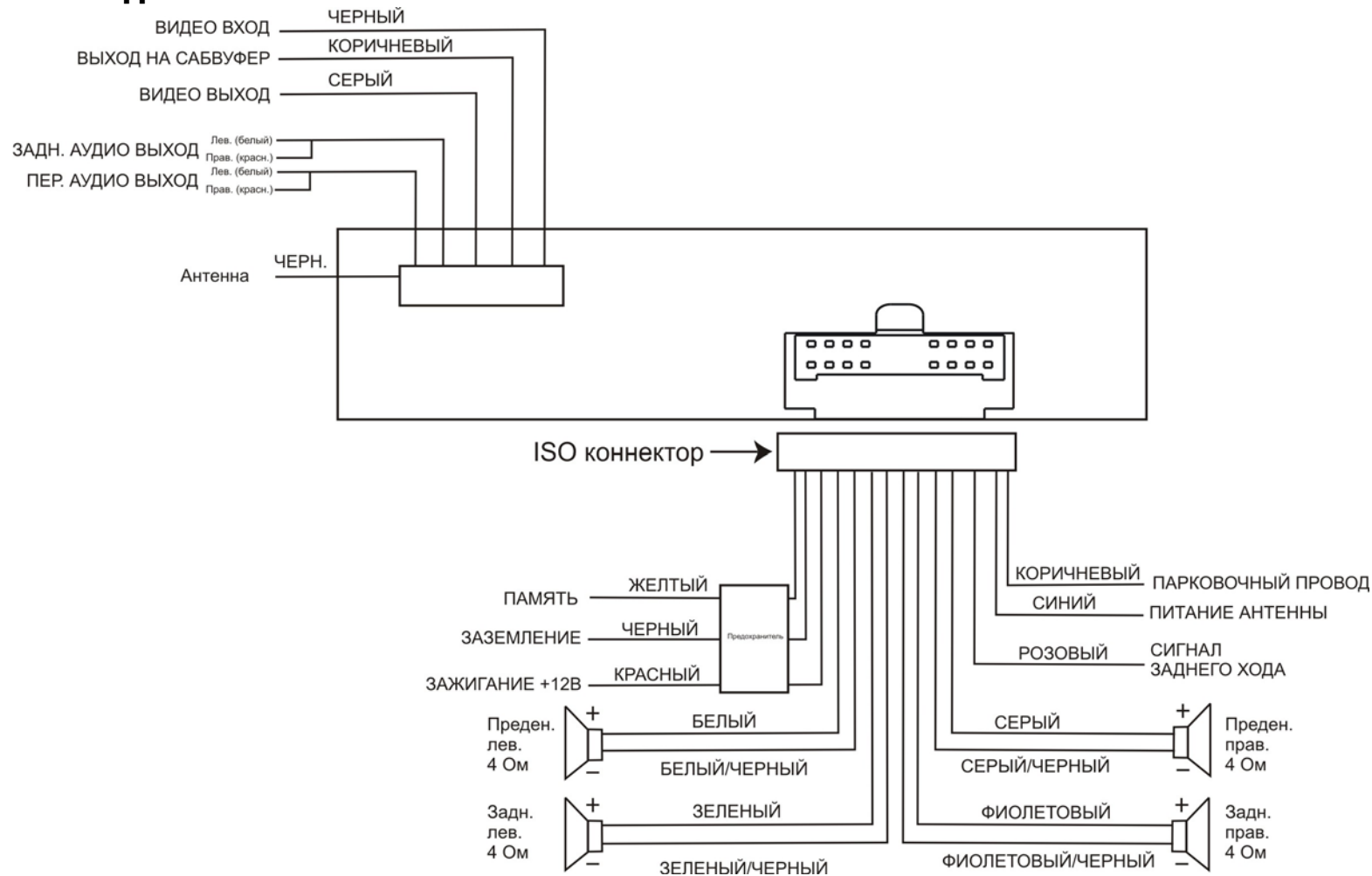
Внимание:

Панель может повредиться из-за внешних факторов: тряски, ударов. После снятия ее с устройства держите панель в защитном футляре и старайтесь не ронять и не наносить физических повреждений. Очень важным элементом является коннектор на задней части панели. Не нажимайте на нее ногтями, ручками, отвертками.

Примечание:

Если панель загрязнилась или запылилась, протрите ее сухой чистой тканью. Для чистки разъема в задней части панели используйте тампон, смоченный техническим спиртом.

Схема подключения

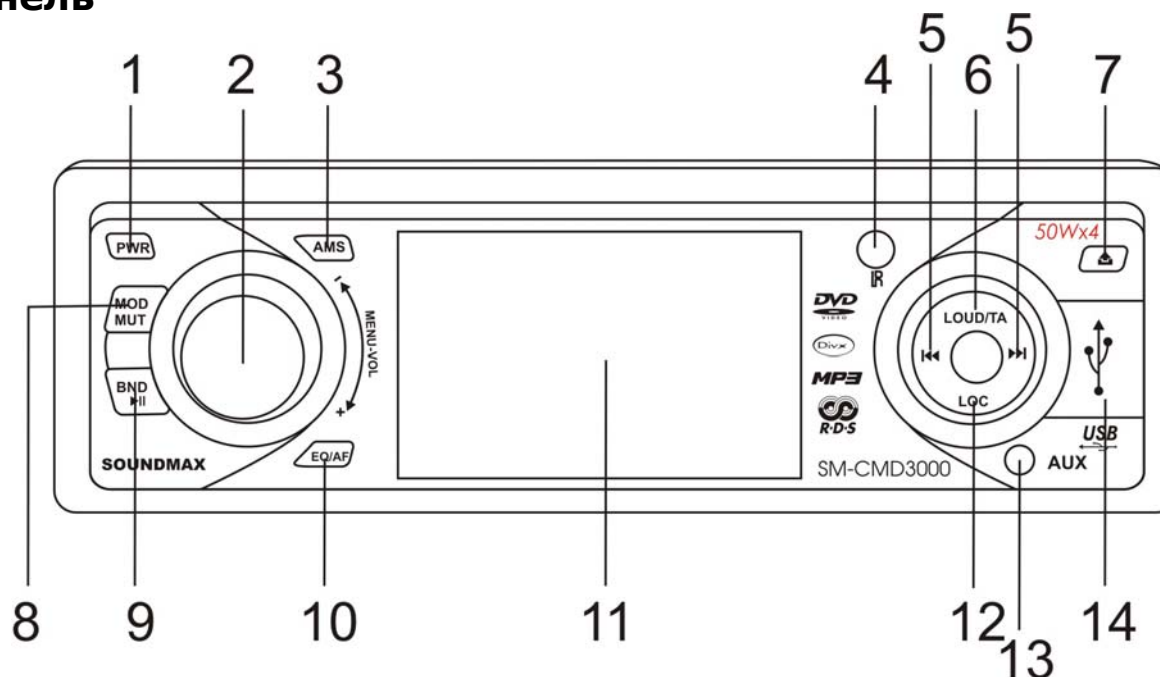


Примечания:

- Независимо от вида динамиков, следует использовать динамики с сопротивлением, равным 4 Ом для уменьшения искажений при повышенной громкости.
- Запрещается соединять провода авто антенны и заземления между собой.

Органы управления

Передняя панель



1. КНОПКА PWR
Нажмите на эту кнопку, чтобы включить устройство. Нажмите снова для выключения его.
2. РЕГУЛЯТОР ГРОМКОСТИ VOLUME/ КНОПКА SEL
Вращайте регулятор громкости по часовой стрелке, чтобы увеличить уровень громкости. Вращайте против часовой стрелки, чтобы понизить уровень громкости.
Нажмите на кнопку SEL (регулятор громкости), чтобы выбрать аудио настройки.
Нажмите и удерживайте в течение 2 секунд кнопку SEL, чтобы выбрать другие настройки.
Вращайте регулятор громкости, чтобы отрегулировать выбранную настройку.
3. КНОПКА AMS (RPT)
В режиме RADIO (Радио) нажмите на эту кнопку для сканирования предварительно установленных станций 1 – 6 в течение 5 секунд каждую. Нажмите и удерживайте в течение 2 секунд, чтобы включить функцию авто сохранения станций.
Во время воспроизведения диска нажмите на кнопку, чтобы включить режим повтора.

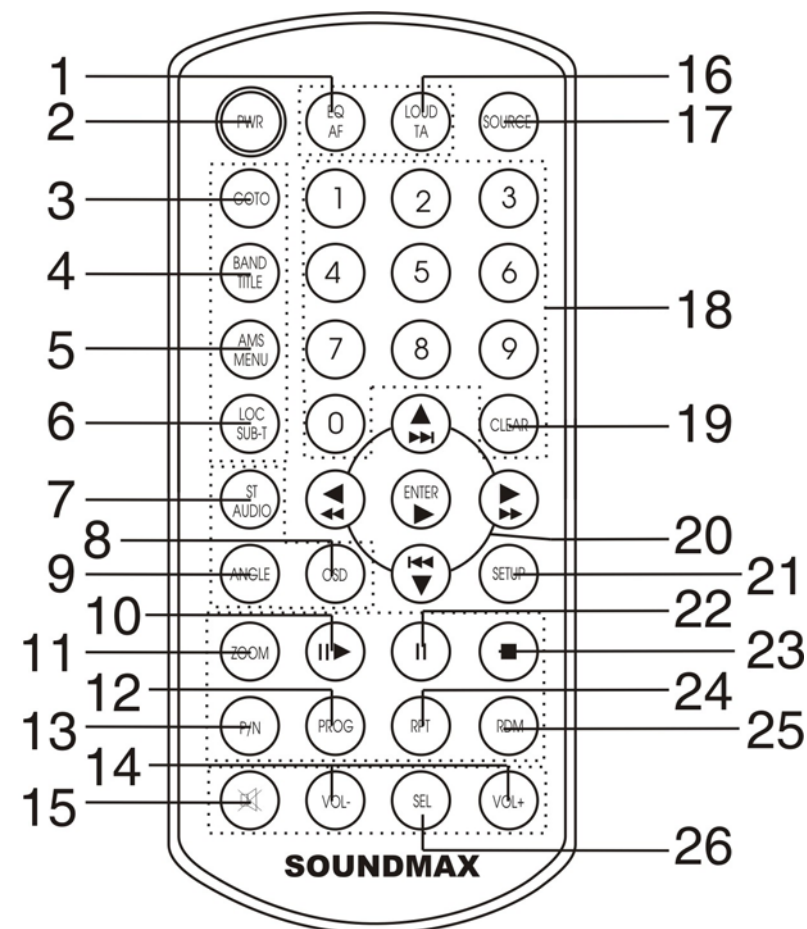
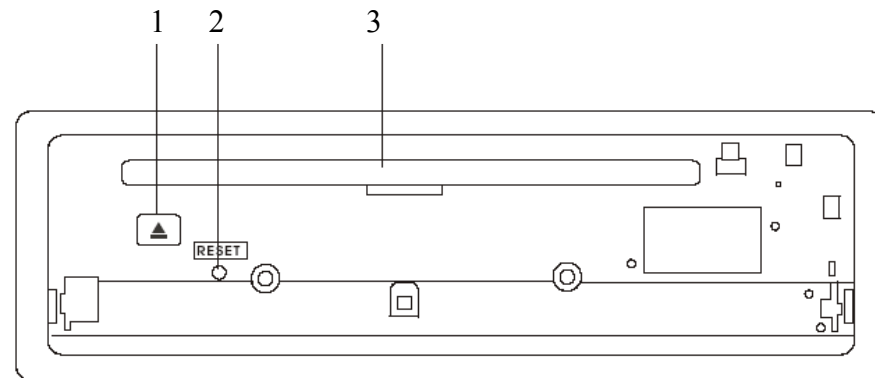
4. ИК ПОРТ
5. КНОПКИ ◀▶
Во время воспроизведения нажмите на кнопку ◀▶, чтобы перейти к предыдущему/ следующему треку.
В режиме RADIO (Радио) нажмите на кнопку ◀▶, чтобы вручную настроить радио станции.
Нажмите и удерживайте в течение 2 секунд кнопку ◀▶, чтобы начать автоматический поиск радио станций.
6. КНОПКА LOUD/TA
Нажмите на кнопку, чтобы включить/выключить функцию TA.
Нажмите и удерживайте в течение 2 секунд кнопку, чтобы включить/выключить функцию LOUD (тонкомпенсации).
7. КНОПКА REL
Нажмите ее, чтобы откинуть переднюю панель и иметь возможность вставить диск в специальный слот или нажать на кнопку EJECT для извлечения диска.
8. КНОПКА MOD/MUT
Нажимайте на кнопку, чтобы выбрать режим: RADIO => DISC (тип диска, установленного в устройстве) => USB => AUX.
Нажмите и удерживайте в течение 2 секунд кнопку, чтобы выключить/включить звук.
9. КНОПКА BND/ PLAY/PAUSE
В режиме RADIO (Радио) нажимайте на эту кнопку, чтобы выбрать диапазон.
В режиме воспроизведения диска нажимайте на кнопку, чтобы начать воспроизведение или поставить его на паузу.
10. КНОПКА EQ/AF
Нажмите на кнопку, чтобы активировать/ деактивировать функцию AF.
Нажмите и удерживайте в течение 2 секунд кнопку, чтобы выбрать режим эквалайзера.
11. ЖИДКОКРИСТАЛЛИЧЕСКИЙ ДИСПЛЕЙ
12. КНОПКА LOC
В режиме Радио нажимайте на кнопку, чтобы выбрать режим локального (Local) или регионального (Reg) приема.
13. РАЗЪЕМ AUX IN
14. РАЗЪЕМ USB

Внутренняя панель

1. Кнопка EJECT
2. Кнопка RESET
3. Слот для дисков

Пульт дистанционного управления

1. КНОПКА EQ/ AF
2. КНОПКА PWR
3. КНОПКА GOTO
4. КНОПКА BND/TITLE
5. КНОПКА AMS/MENU
6. КНОПКА LOC/SUB-T
7. КНОПКА ST/AUDIO
8. КНОПКА OSD
9. КНОПКА ANGLE (PTY)
10. КНОПКА **||▶** SLOW
11. КНОПКА ZOOM
12. КНОПКА PROG
13. КНОПКА P/N
14. КНОПКИ VOL +/ VOL-
15. КНОПКА MUTE
16. КНОПКА LOUD/ TA
17. КНОПКА SOURCE
18. КНОПКА 0~9 NUMBER
19. КНОПКА CLEAR
20. КНОПКИ ENTER / курсора **◀ / ▶ / ▲ / ▼ /**
◀◀ / ▶▶ ускоренное воспроизведение/
◀◀ / ▶▶ переход к предыдущему/следующему треку
21. КНОПКА SETUP
22. КНОПКА PAUSE
23. КНОПКА STOP
24. КНОПКА RPT
25. КНОПКА RDM
26. КНОПКА SEL



Основные функции

Кнопка RESET (сброс)

Нажмите на панели на кнопку REL. Панель откроется. Нажмите на кнопку сброса RESET, расположенную за передней панели. Эта мера необходима в следующих ситуациях: исходная установка устройства после подключения, никакие кнопки не действуют, символы ошибок появляются на дисплее.

Кнопка включения

Нажмите на кнопку PWR, чтобы включить устройство. Нажмите еще раз, чтобы выключить питание.

Внимание: Когда Вы выключаете систему или зажигание автомобиля, громкость звука и радио настройки будут сохранена в памяти устройства, и при включении установки вернуться к сохраненным значениям.

Регулировка уровня громкости

Вращайте регулятор громкости VOLUME по часовой стрелке, чтобы увеличить уровень громкости.

Вращайте против часовой стрелки, чтобы понизить уровень громкости.

ИЛИ нажимайте на кнопку VOL+/- на пульте ДУ, чтобы отрегулировать уровень громкости.

Регулировка аудио настроек

Нажмите на кнопку SEL (регулятор громкости), чтобы выбрать настройку: VOL (громкость) => BAL (баланс левые/ правые динамики) => FAD (баланс задние/ передние динамики) => BAS (низкие частоты) => TRE (высокие частоты).

Вращайте регулятор громкости, чтобы отрегулировать каждую настройку.

ВНИМАНИЕ: Настройки BASS и TREBLE аннулируют любую настройку эквалайзера.

Каждая настройка отображается на дисплее в течение 5 секунд. Если в течение этих 5 секунд ни одна кнопка не была нажата, дисплей вернется в обычный режим.

Регулировка других настроек

1. Нажмите и удерживайте в течение 2 секунд кнопку SEL (регулятор громкости) на панели, чтобы войти в меню других.
2. Вращайте регулятор громкости, чтобы выбрать меню: AUDIO (Аудио) => VIDEO (Видео) => SOURCE SEL (Режим работы устройства) => PREFERENCE (Предпочтительные) => EXIT (Выход).
 - *Audio:* в : Balance, Fader, Bass, Treble, Equalizer, Loudness, Back.

- *Video:* в этом меню Вы можете отрегулировать: Bright (Яркость), Contrast (Контраст), Color (Цветность), Hue (Оттенок), Wide (Широкий), Default (Настройки по умолчанию), Back (Назад).
 - *Source:* в этом меню Вы можете выбрать режим: Radio (Радио), USB, DVD, AUX, Back (Назад).
 - *Preference:* в этом меню Вы можете отрегулировать: Clock system (Формат отображения времени), Clock adjustment (Настройка часов), Key beep (Звуковой сигнал при нажатии кнопок), Back.
3. Нажмите на SEL (регулятор громкости) на панели или на ENTER на пульте ДУ, чтобы войти в меню регулировки.
 4. Вращайте регулятор громкости или нажимайте на кнопки ▲/▼ на пульте ДУ, чтобы отрегулировать настройку.
 5. Нажмите на SEL или на ENTER, чтобы сохранить настройку.
 6. Выберите пункт BACK, чтобы вернуться к списку настроек.
 7. Выберите пункт EXIT, чтобы выйти из меню.

Выбор режима

Нажимайте на кнопку MOD/MUT на панели или SOURCE на пульте ДУ, чтобы выбрать режим работы устройства: RADIO => DISC (тип диска, установленного в устройстве) (когда диск установлен в магнитоле) => USB (когда USB накопитель установлен в магнитоле) => AUX.

Выключение звука

Нажмите на кнопку MUTE на пульте ДУ или нажмите и удерживайте в течение 2 секунд кнопку MOD/MUT на панели, чтобы выключить звук. Нажмите на кнопку еще раз, чтобы включить звук.

Настройка эквалайзера

Нажимайте на кнопку EQ/AF, чтобы выбрать режим эквалайзера: POP => CLASSIC => ROCK => EQ OFF (Выкл.)

Настройка тонкомпенсации (Loud)

Нажмите на кнопку LOUD/TA, чтобы включить функцию LOUD. На дисплее появится символ "LOUD". Нажмите на кнопку еще раз, чтобы выключить функцию.

Отмена ввода

При неверном вводе значения нажмите на кнопку CLEAR, чтобы отменить действие.

Формат изображения

Во время воспроизведения видео ролика нажмите и удерживайте в течение 2 секунд кнопку ZOOM, чтобы выбрать формат изображения: 4:3 или 16:9.

Выбор стандарта телевидения

Нажимайте на кнопку P/N на пульте ДУ, чтобы выбрать стандарт телевидения: PAL, NTSC, AUTO (Авто).

Функции радио

Внимание: Сервис RDS (Система радио данных) доступен не во всех регионах. Имейте в виду, что если услуга RDS не доступна в Вашем регионе, то данная функция не будет работать.

Выбор диапазона

Нажимайте на кнопку BND/TITLE, чтобы выбрать диапазон: FM1, FM2, FM3, FM4 (OIRT), AM1, AM2.

Ручной/ автоматический поиск радиостанций

- Ручной поиск: Нажимайте на кнопку «**◀/▶**», чтобы вручную увеличить или уменьшить частоту.
- Автоматический поиск: Нажмите и удерживайте кнопку «**◀/▶**», чтобы начать автоматический поиск. Поиск прекратится при приеме первой станции с сильным сигналом, при этом начнется ее воспроизведение. Нажмите еще раз, чтобы найти следующую станцию.

Сохранение и вызов радио станций

Вы можете хранить и воспроизводить 6 радио станций в каждом из 6 диапазонов.

- Чтобы сохранить станцию:
 - Выберите диапазон (если нужно).
 - Выберите станцию.
 - Нажмите и удерживайте в течение двух секунд кнопку с номером 1~6, под которым Вы бы хотели сохранить эту станцию.
- Чтобы вызвать станцию:
 - Выберите диапазон (если нужно).
 - Нажмите на кнопку с номером нужной сохраненной станции 1~6 или на кнопки курсора **▲/▼** на пульте ДУ.

Прямой ввод номера сохраненной станции

Нажмите на кнопку GOTO. На дисплее появится надпись «FR». Введите номер частоты, которую хотите принять.

Функция автоматического сохранения станций в памяти

Нажмите и удерживайте кнопку AMS в течение 3 секунд, 6 самых сильных доступных станций будут автоматически сохранены в памяти кнопок 1~6. Чтобы остановить автоматическое сохранение, снова нажмите на кнопку.

Функция автоматического предпрослушивания станций

Нажмите на кнопку AMS, чтобы прослушать все сохраненные в текущем диапазоне станции в течение 7 секунд. Во время прослушивания номер каждой станции будет мигать на дисплее. Чтобы остановить прослушивание, снова нажмите на кнопку.

Режим Stereo/ Моно

Нажимайте на кнопку ST/AUDIO на пульте ДУ, чтобы выбрать режим STEREO или MONO. В режиме MONO прием сигнала с дальних станций будет лучше.

Режим Local/ Distant

Нажимайте на кнопку LOC/SUB-T на пульте ДУ или на LOC на панели, чтобы выбрать режим LOCAL или DISTANT (DX) (режим местной или удаленной чувствительности тюнера).

Функция TA (Программы о дорожном движении)

- Нажмите на кнопку LOUD/TA на пульте ДУ, чтобы включить (ON) или выключить (OFF) режим TA.
- При включенном режиме, когда станция начнет трансляцию программы о дорожном движении, устройство автоматически переключится на эту станцию. Если устройство находится в режиме воспроизведения дисков, то автоматически переключится на режим радио.

Функция AF (Альтернативные частоты)

Нажмите на кнопку EQ/AF, чтобы включить (ON) или выключить (OFF) режим AF. На дисплее появится надпись AF.

В активном режиме AF радио постоянно проверяет силу сигнала альтернативных частот, на которых может транслироваться RDS программа. Если сигнал слабый или исчезает, тюнер будет автоматически искать другую частоту с этой программой.

По умолчанию режим ON (вкл.)

ФункцияPTY (Тип программы)

1. Нажмите на кнопку ANGLE на пульте ДУ, чтобы включить функцию PTY и выбрать группу программ: POP M (музыкальная группа) => NEWS (информационная группа) => EDUCATE (образовательная группа) => выкл.
2. Нажмите и удерживайте в течение 2 секунд кнопку ANGLE, чтобы выбрать тип программы в соответствии с таблицей:

POP M	Rock M/ Easy M/ Light M/ Classic/ Other M/ Jazz/ Country/ Nation M/ Oldies/ Folk M/ Drama
NEWS	Affairs/ Info/ Weather/ Finance/ Sport/ Varied/ Culture/ Social travel/ Leisure/ Document
EDUCATE	Science/ Children/ Religion/ Phone in

3. Начнется автоматический поиск выбранного типа программы.
4. Нажмите на кнопку PTY еще раз, чтобы выключить функцию PTY.

Отображение информации на дисплее

Нажмите на кнопку OSD, чтобы отобразить меню RDS на дисплее. Нажмите на кнопку и удерживайте в течение 2 секунд, чтобы отобразить информацию о текущем режиме.

Воспроизведение файлов с DVD/CD дисков

Используемая терминология

PBC (управление воспроизведением)

Управление воспроизведением – это меню, записанное на видео компакт-дисках. Использование экранного меню видео компакт-диска с PBC, позволяет Вам пользоваться простыми интерактивными программами с функциями поиска. Вы также можете просматривать неподвижные изображения с высоким разрешением.

Заголовок

Большой объем диска позволяет записывать несколько фильмов или роликов. Например, если 1 диск содержит 3 разных фильма (ролика), они подразделяются как Заголовок 1, Заголовок 2 и Заголовок 3. Это позволяет Вам пользоваться удобными функциями поиска.

Глава

Любой заголовок может состоять из отдельных блоков, каждый из которых можно просматривать отдельно. Такой блок называется главой. В каждой главе должно содержаться не меньше одного трека.

Трек

Трек – это дорожка, музыкальная или видео композиция. Например, песня, записанная на диске, является треком.

Диски для воспроизведения

- Это устройство может воспроизводить разновидности цифровых дисков: CD/DVD/DVD±R/CD-R/-RW.
- Совместимо с форматами: DVD/SVCD/VCD/HDVD/MP3/WMA/CDDA/JPEG/MPEG4/DivX.
- Поддерживаются следующие типы файлов:
 - Аудио файлы: MP3 (*.mp3)
WMA (*.wma)
 - Видео файлы: MPEG 2 (*.vob)
MPEG 1 (*.dat)
 - Файлы с изображениями: JPEG (*.jpg)
- ISO 9660 или ISO 9660 + формат Joliet - максимум 30 знаков.

- Поддерживаемая частота дискретизации для MP3 диска: от 8 кГц до 48 кГц (предпочтительно 44,1 кГц).
- Поддерживаемые скорости цифрового потока MP3 диска: 32 - 320 Кб/сек (предпочтительно 128 Кб/сек).
- НЕ ПОДДЕРЖИВАЮТСЯ следующие форматы: *.ACC, *.DLF, *.M3U, *.PLS, MP3 PRO, файлы с DRM.
- Диски с открытой сессией записи НЕ ПОДДЕРЖИВАЮТСЯ.

Установка устройств USB

Установите USB устройство в слот USB. Магнитола автоматически перейдет в режим USB. Начнется воспроизведение первого трека установленного устройства.

Примечания по USB разъему:

- Поддержка FAT 12/ FAT 16/ FAT 32
 - FAT 12/ 16 (поддержка 200 папок, 500 файлов),
 - FAT 32 (поддержка 200 папок, 500 файлов).
- Имя файла: 32 байта/ имя папки: 32 байта.
- Тэг (id3tag ver 2.0)
 - Имя/ Исполнитель/ Альбом: поддержка 32 байтов.
- Поддержка формата USB 2.0. Емкость: 8 Мб ~ 1 Гб.

Загрузка диска

- Нажмите на кнопку REL, чтобы открыть панель. Установите диск в слот маркированной стороной вверх.
- Нажмите на кнопку EJECT на внутренней панели, чтобы вынуть диск.

Воспроизведение/ Пауза

- Нажмите на кнопку PLAY/ PAUSE, чтобы начать воспроизведение. Чтобы обеспечить высокое качество воспроизведения, дождитесь, пока плеер закончит читать диск, а затем начинайте воспроизведение.
- Во время воспроизведения нажмите на кнопку PLAY/PAUSE, режим паузы активируется. Нажмите на кнопку PLAY/PAUSE еще раз, чтобы продолжить воспроизведение.

Остановка воспроизведения

Для MP3/MPEG-4/USB для остановки воспроизведения нажмите на кнопку STOP на пульте ДУ. Нажмите на PLAY/ PAUSE, чтобы продолжить воспроизведение.

Для VCD/CD дисков нажмите на кнопку STOP на пульте ДУ, чтобы войти в режим паузы. Нажмите на PLAY/ PAUSE, чтобы начать воспроизведение. Нажмите на STOP дважды, чтобы остановить воспроизведение.

Использование кнопок с цифрами

Для ввода цифровых значений используйте кнопки с цифрами 0-9.

Переход к предыдущему или следующему треку

Для DVD дисков во время воспроизведения нажмите на кнопку ►, чтобы начать воспроизведение следующего трека.

Нажмите на ◀, чтобы начать воспроизведение текущего трека с начала. Нажмите на кнопку и удерживайте в течение 3 секунд, чтобы начать воспроизведение предыдущего трека.

Для MP3/USB для перехода к предыдущему/следующему треку используйте кнопки курсора ▲/▼ на пульте ДУ.

Для CD/VCD/MPEG-4 дисков во время воспроизведения нажмите на кнопку ►, чтобы начать воспроизведение следующего трека.

Нажмите на ◀, чтобы начать воспроизведение предыдущего трека.

Ускоренное воспроизведение

Во время воспроизведения нажимайте на кнопки ◀/► на пульте ДУ, чтобы выбрать скорость ускоренного воспроизведения назад или вперед: X2 => X4 => X8 => X16.

Замедленное воспроизведение

Во время воспроизведения нажимайте на кнопку SLOW на пульте ДУ, чтобы выбрать скорость замедленного воспроизведения: 1/2, 1/4, 1/8, Нормальное воспроизведение.

Повтор воспроизведения

Во время воспроизведения трека нажмите на кнопку RPT на пульте ДУ или на AMS на панели, чтобы начать повторное воспроизведение: Главы => Заголовка (раздела) => выкл.

Случайное воспроизведение

Во время воспроизведения трека нажмите на кнопку RDM на пульте ДУ, чтобы начать случайное воспроизведение всех треков. Нажмите еще раз, чтобы отменить функцию.

Изменение угла просмотра (только для DVD дисков)

Если DVD-диск поддерживает воспроизведение с различных точек съемки, нажмите на кнопку ANGLE на пульте ДУ для воспроизведения изображений с различных точек съемки. Если диск не поддерживает многоугольное воспроизведение, эта функция не будет работать.

Выбор языка аудио (только для DVD дисков)

Если DVD-диск поддерживает несколько языков аудио, нажимайте на кнопку ST/AUDIO на пульте ДУ, чтобы выбрать язык аудио.

Выбор канала (для CD/VCD дисков)

Нажимайте на кнопку ST/AUDIO на пульте ДУ, чтобы выбрать канал: Left channel (левый канал) => Right channel (правый канал) => Stereo (стерео).

Выбор языка субтитров (только для DVD дисков)

Если DVD-диск поддерживает несколько языков субтитров, нажимайте на кнопку LOC/SUB-T на пульте ДУ, чтобы выбрать язык.

Изменение масштаба изображения (для DVD/VCD дисков)

Нажмите на кнопку ZOOM на пульте ДУ. Изображение при каждом нажатии будет увеличиваться в порядке: X2 => X3 => X4 => Нормально. Нажимайте на кнопки курсора, чтобы перемещаться по изображению.

Отображение информации на экране

Нажимайте на кнопку OSD на пульте ДУ, чтобы отобразить на экране информацию о текущем треке/главе и времени воспроизведения.

Работа с меню заголовков DVD диска

- Нажмите на кнопку BAND/TITLE на пульте ДУ, чтобы отобразить меню заголовков на дисплее.
- С помощью кнопок ◀/▶/▲/▼ на пульте ДУ Вы можете выбрать нужный заголовок. ИЛИ введите номер заголовка, который хотите просмотреть, при помощи кнопок с цифрами. Воспроизведение начнется автоматически.
- Нажмите на кнопку ENTER или на PLAY/PAUSE, чтобы начать воспроизведение.

PBC (управление воспроизведением) (только для VCD дисков)

Если вы вставляете VCD с функцией PBC, автоматически начинается воспроизведение с начала 1-ого трека.

1. Нажмите на кнопку PBC на пульте ДУ, чтобы во время воспроизведения активизировать интерактивное меню на экране.
2. Если меню состоит из списка заголовков, Вы можете непосредственно выбирать нужные при помощи кнопок с цифрами или кнопок ▲/▼ на пульте ДУ.
3. При вводе номера воспроизведение начнется автоматически, при выборе заголовка нажмите на кнопку PLAY/PAUSE, чтобы начать его воспроизведение.
4. Снова нажмите PBC, чтобы выйти из меню.

Функция поиска

1. Во время воспроизведения DVD/VCD диска нажмите на кнопку GOTO на пульте ДУ, чтобы открыть меню поиска.
2. Нажимайте на кнопку курсора ▲/▼/◀/▶, чтобы выбрать пункт: Title (Заголовок) => Chapter (Глава) => Audio (Язык аудио) => Subtitle (Язык субтитров).
3. Нажмите на ENTER, чтобы выделить пункт.
4. При помощи кнопок с цифрами введите номер заголовка/главы, с которого хотите продолжить воспроизведение. (Или при помощи кнопок курсора ▲/▼ выделите язык аудио или субтитров).
5. Воспроизведение с выбранного момента времени начнется автоматически в маленьком окне.
6. Нажмите на кнопку GOTO, чтобы продолжить воспроизведение в нормальном режиме.

Программирование списка воспроизведения

Во время воспроизведения нажмите на PROG на пульте ДУ, чтобы открыть меню программирования воспроизведения. При помощи кнопок курсора и кнопок с цифрами задайте последовательность треков для воспроизведения.

Выберите пункт START и нажмите на ENTER, чтобы начать воспроизведение.

Выберите пункт ◀/▶ и нажмите на ENTER, чтобы перейти к предыдущей/следующей странице.

Чтобы выйти из окна программирования выберите пункт EXIT и нажмите на ENTER.

Чтобы завершить программирование выберите пункт STOP и нажмите на ENTER.

Операции с аудио/ видео файлами/ изображениями

Установите диск со смешанными файлами (аудио, видео файлами, изображениями). Во время воспроизведения аудио/ видео файла или изображения, на экране появятся категория, дерево папок, список треков в одной из них, название текущего трека. Текущий пункт будет подсвечен.

Выбор категории

1. При помощи кнопок ◀/ ▶ выберите:



AUDIO



PICTURE



VIDEO.

2. Нажмите на ENTER, чтобы подтвердить выбор.

Выбор файла

1. При помощи кнопок ◀/ ▶ выберите список файлов, затем при помощи кнопок ▲/ ▼ на пульте ДУ выберите нужный файл.

2. Нажмите на кнопку ENTER, чтобы начать воспроизведение.

3. Нажмите на кнопку STOP, чтобы вернуться к списку.

- Для файлов с изображениями нажмите на кнопку PLAY/ PAUSE.

Обзор MP3

Замечания по MP3

- MP3 это краткое обозначение аудио слоя MPEG 3 и относится к стандарту технологии сжатия звука.
- Данное изделие позволяет воспроизводить файлы MP3 на дисках CD-ROM, CD-R или CD-RW.
- Изделие может считывать файлы MP3, записанные в формате, соответствующем ISO 9660. Однако оно не поддерживает данные MP3, записанные методом пакетной записи.
- Изделие не может считывать файлы MP3, которые имеют расширение файла, отличающееся от ".mp3".
- Если вы воспроизводите не MP3 файл, который имеет расширение ".mp3", вы можете слышать некоторые шумы.
- В данном руководстве мы рассматриваем файлы, называемые "файлами MP3" и "папкой", а в технологии PC "дорожкой" и "альбомом" соответственно.
- Максимальное количество уровней директории равно 8, включая корневую директорию. Максимальное количество файлов и папок на диске 256.
- Изделие может не воспроизводить дорожки в последовательном порядке.
- Изделие воспроизводит только аудио треки, если диск содержит как аудио треки, так и файлы MP3.
- При воспроизведении диска 8 килобит или VBR, истекшее время воспроизведения в окне дисплея будет неправильным, а также ознакомительное воспроизведение может не действовать надлежащим образом. VBR: Переменная скорость передачи битов.

Замечание по созданию собственных CD-R или CD-RW, содержащих файлы MP3

- Для получения высокого качества звука мы рекомендуем преобразовывать файлы MP3 с эталонной частотой 44,1 кГц и фиксированным битрейтом 128 кбит/сек. НЕ сохраняйте более 256 файлов MP3 на диске.
- Для формата, совместимого с ISO 9660, максимально допустимая глубина вложенных папок равняется 8, включая корневую директорию (папку).
- При использовании диска CD-R воспроизведение возможно только для дисков, которые были закончены. Убедитесь, что при записи MP3 CD-R или CD-RW были отформатированы как диски данных, а НЕ как аудио диски.
- Вы не должны записывать не-MP3 файлы или ненужные папки вместе с файлами MP3 на диск, в противном случае потребуется много времени, пока изделие начнет воспроизводить файлы MP3.
- На некоторых CD-R или CD-RW данные могут не быть записаны надлежащим образом в зависимости от качества их производства. В этом случае данные могут быть воспроизведены не надлежащим образом. Рекомендуются диски CD-R или CD-RW высокого качества.
- Имя альбома или композиции может содержать до 16 символов. Необходима версия 1.x ID3TAG.
- Помните, что изделие может не воспроизводить треки в том порядке, в котором они записаны на диске.

Настройка системы

1. Нажмите на кнопку SETUP на пульте ДУ, чтобы войти в меню настройки системы. Нажмите кнопку SETUP ещё раз для выхода из меню.
2. С помощью кнопок ◀/▶ выберите страницу: Главная страница, Установка DOLBY, Дополнительные настройки, Выход.
3. Нажмите кнопку ▼ для перехода на выбранную страницу.
4. Используйте кнопки ▲ и ▼ для выбора опций, которые вы хотите настроить.
5. Нажмите ▶ для перехода к списку настроек. С помощью кнопок ▲ и ▼ выберите настройку и нажмите ENTER или ◀ для подтверждения и возврата к списку опций.
6. Для возврата к меню настройки нажмите кнопку ◀.

Примечание: Введенные установки сохраняются и после выключения питания.

Главная страница

• **ДИСПЛЕЙ**

Формат 4:3 PS: Когда домашний кинотеатр подключен к обычному телевизору, широкоэкранный образ воспроизводится на всем экране, но часть его обрезается.

Формат 4:3 LB: Когда домашний кинотеатр подключен к обычному телевизору, широкоэкранный образ воспроизводится так, что сверху и снизу появляются черные полосы.

Формат 16:9: Используйте этот пункт, если домашний кинотеатр подключен к широкоэкранному телевизору.

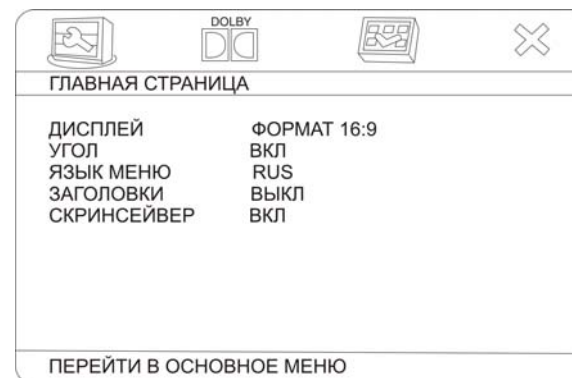
• **УГОЛ**

Некоторые фильмы на DVD дисках могут быть записаны с различными углами съемки – объект, сцена снимается под разными углами камеры.

Если режим включен, при воспроизведении DVD диска, записанного под разными углами камеры, на экране отображается значок угла камеры.

• **ЯЗЫК МЕНЮ**

Выберите язык экранного меню.



- **ЗАГОЛОВКИ**

Эта функция не работает, если диск не имеет заголовков. Если функция заголовка выключена, нажмите кнопку SUBTITLE на пульте ДУ для включения функции. Установка по умолчанию - ВКЛ.

- **СКРИНСЕЙВЕР**

Если функция СКРИНСЕЙВЕРА включена, плеер включен и диск не воспроизводится в течение нескольких минут, то на экране появляется движущаяся заставка.

Установка DOLBY

- **ДВОЙНОЙ МОНО**

Выберите канал аудио сигнала:

Наст. стерео: выберите эту настройку, если хотите воспроизвести 5,1-каналтный звук, при этом сигнал будет выходить из левого и правого динамиков.

Моно лев.: сигнал будет выходить только из левого динамика.

Моно прав.: сигнал будет выходить только из правого динамика.

Смеш. моно: моно сигнал воспроизводится через оба динамика.

- **ДИНАМИЧЕСКИЙ ДИАПАЗОН**

При выборе пункта FULL аудио сигнал будет минимальным.

При выборе OFF (ВЫКЛ.) аудио сигнал будет максимальным.

При помощи кнопок ▲, ▼ настройте динамический диапазон.

Дополнительные настройки

- **РЕЖИМ ТВ**

Ваш плеер подходит для всех разновидностей телевизионных систем.

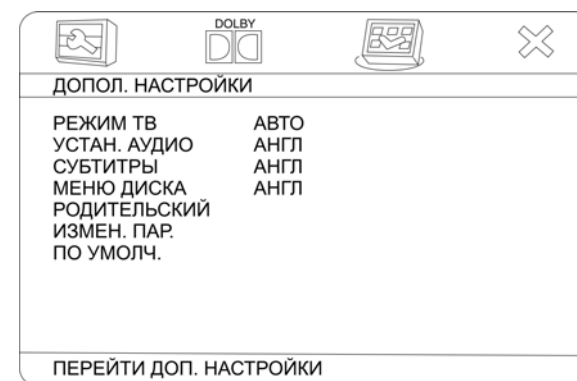
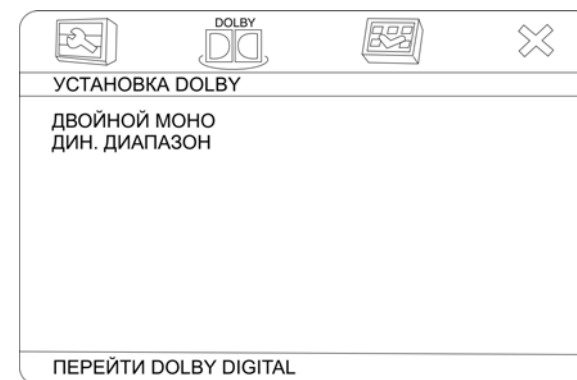
PAL: эта система используется в Китае, Европе, Гонконге и пр.

NTSC: эта система используется в США, Тайване, Японии и пр.

Авто: система ТВ автоматически переключается в соответствии с системой, в которой записан диск.

- **УСТАНОВКИ ЯЗЫКА АУДИО, СУБТИТРОВ, МЕНЮ ДИСКА**

Эти параметры могут быть изначально установлены в соответствии с Вашими предпочтениями. Если установленные Вами параметры поддерживаются содержанием диска, то воспроизведение будет происходить с учетом Ваших настроек. Иначе будут использоваться установки диска, заданные по умолчанию.



Вы также можете изменить язык аудио нажатием кнопки ST/AUDIO на пульте ДУ, язык субтитров – нажатием кнопки LOC/SUB-T на пульте ДУ.

- **РОДИТЕЛЬСКИЙ**

Эта функция предназначена для контроля родителями содержимого дисков при их воспроизведении и защищает Ваших детей от сцен насилия и эротики. Диск, уровень которого выше, чем установленный с помощью данной функции, не будет воспроизведен.

Если установлен ПАРОЛЬ, при выборе уровня родительского контроля, введите его в специальное поле.

Выберите уровень контроля:

1 - Максимальный контроль.

8 - Минимальный контроль.

По умолчанию контроль выключен.

- **ИЗМЕНЕНИЕ ПАРОЛЯ**

Функция пароля по умолчанию включена и Вы не можете установить ограничения или изменить пароль. Для того, чтобы воспользоваться функцией РОДИТЕЛЬСКОГО КОНТРОЛЯ, нужно ввести пароль (по умолчанию 8888), затем нажать на кнопку ENTER. Для того, чтобы изменить пароль, при помощи кнопок курсора выберите пункт СМЕНА ПАРОЛЯ.

Сначала введите старый пароль или 8888 (если забыли старый), затем новый (4 символа). Затем еще раз введите новый пароль, чтобы подтвердить настройку.

Нажмите на кнопку ENTER, чтобы сохранить новый пароль.

- **ПО УМОЛЧАНИЮ**

Возвращает функциям заводские настройки.

Выход

Выберите страницу ВЫХОД, чтобы выйти из меню настройки системы.

СТАРЫЙ ПАРОЛЬ
НОВЫЙ ПАРОЛЬ
ПОДТВЕРД. ПАРОЛЬ

OK

ВЫХОД

Система защиты от кражи

Данное изделие снабжено сдвигаемой съемной и маскирующей панелью. Панель можно снять и взять с собой, что помогает избежать воровства.

Подсоединение съемной панели

Снятие панели

1. Нажмите и удерживайте кнопку PWR, чтобы выключить питание устройства.
2. Нажмите на кнопку REL на панели. Панель опустится вниз.
3. Сдвиньте панель вправо и вытяните ее на себя.
4. Поместите панель в портфель и возьмите ее с собой, когда вы покидаете автомобиль.

Подсоединение съемной панели

1. Держите панель так, чтобы ее лицевая сторона была направлена на Вас, и установите правую нижнюю часть в кронштейн.
2. Нажмите на панель вправо, установите левую нижнюю часть магнитолы.
3. Поднимите панель. Нажмите на верхнюю часть панели, чтобы она защелкнулась (рис. 3).

Съем изделия

1. Снимите панель.
2. Вставьте два Т-образных ключа в отверстие лицевой стороны, пока не услышите щелчок.
3. Выньте изделие (рис. 1).

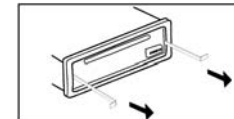
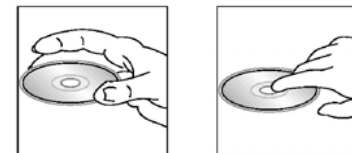


Рис. 1

Обращение с компакт-дисками

- Грязные, поцарапанные или погнутые диски могут вызвать искажение звука или шумы
- Держите диск только за края (как показано на рисунке). Чтобы обеспечить чистоту, не прикасайтесь к его поверхности.
- Диски должны храниться в их чехлах после использования, чтобы не поцарапать их поверхность.
- Не подвергайте диски действию прямого солнечного света, повышенной влажности, повышенным температурам или действию пыли.
- Продолжительное влияние предельных температур может изогнуть диск (например, пребывание дисков в автомобиле в летнее время).
- Не царапайте и не пишите что-либо на любой стороне диска. Острые пишущие инструменты или чернила, используемые в них, могут повредить поверхность диска.
- НЕ ПРИКАСАЙТЕСЬ к стороне, не имеющей маркировки.
- НЕ ПРИКРЕПЛЯЙТЕ какую-либо печать, этикетку или лист предохранения данных к любой стороне диска.
- Данное изделие не может воспроизводить CD размером 3 дюйма (8 см).
- Никогда не вставляйте CD размером 3 дюйма, установленный в адаптер, или CD неправильной формы. Изделие не сможет выбросить его, что приведет к сбою.



Чистка и уход

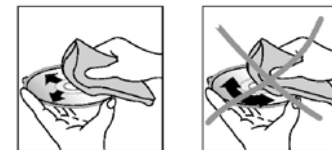
Чистка корпуса

Протирайте мягкой тканью. Если корпус очень загрязнен (не мочите его), используйте ткань, слегка смоченную мыльным раствором, и затем вытрите его сухой тканью.

Чистка дисков

а) Отпечатки пальцев должны быть тщательно стерты с поверхности диска мягкой тканью. В отличие от обычных пластинок, компакт-диски не имеют канавок для сбора пыли и микроскопических частиц грязи, поэтому осторожно вытирайте их мягкой тканью, чтобы убрать частицы грязи. Вытирайте прямолинейным движением от центра к краю.

б) Никогда не используйте растворитель, бензин, очиститель пластинок или антистатический аэрозоль для чистки дисков. Такие химические вещества могут повредить его пластиковые поверхности.



Руководство по устранению неисправностей

Неисправность	Причина	Решение
Нет питания	<p>Зажигание машины не включено.</p> <p>Сгорел предохранитель.</p>	<p>Если источник питания подключен надлежащим образом к выключателю машины, установите ключ зажигания в положение «АСС».</p> <p>Замените предохранитель.</p>
Невозможно загрузить диск	В плеер установлен CD диск.	Удалите диск из плеера, затем установите новый.
Невозможно считать диск	<p>Диск установлен верхней стороной вниз.</p> <p>Компакт диск загрязнен или имеет дефект.</p> <p>Температура внутри машины очень высокая.</p>	<p>Установите компакт диск стороной с этикеткой вверх.</p> <p>Очистите диск или установите новый.</p> <p>Подождите пока температура не станет нормальной.</p>
Нет звука	<p>Звук установлен на минимум.</p> <p>Кабель не подключен надлежащим образом.</p>	<p>Отрегулируйте звук до необходимого уровня.</p> <p>Проверьте подключение кабеля.</p>
Не действуют функциональные ключи	<p>Встроенный микрокомпьютер не работает надлежащим образом из-за шумов.</p> <p>Передняя панель не установлена на свое место.</p>	<p>Нажмите кнопку RESET.</p> <p>Повторно установите переднюю панель.</p>
Звук пропадает	<p>Угол установки более 30 градусов.</p> <p>Компакт диск загрязнен или имеет дефект.</p>	<p>Отрегулируйте угол установки, установив его менее 30 градусов.</p> <p>Очистите диск или установите новый.</p>
Радио не работает. Не работает автоматический выбор радиостанции	<p>Антенный кабель не подключен.</p> <p>Сигналы слишком слабы.</p>	<p>Вставьте антенный кабель надежно.</p> <p>Выберите станцию вручную.</p>

Технические характеристики

Общие Источник питания	12 В, постоянное
Потребляемый ток	макс. 14 А
Максимальная выходная мощность	50 Вт x 4 канала
Предохранитель	15 А
Размеры (Д x Ш x В)	192 x 178 x 50 мм
DSP процессор	Classic, Pop, Rock, Flat
Сtereo FM радио Частотный диапазон	64.0 – 74.0 / 87.5 – 108.0 МГц
Используемая чувствительность	3 мкВ
Память цифрового тюнера	24
AM радио Частотный диапазон	522-1620 кГц
Используемая чувствительность	40 дБ
Память цифрового тюнера	12
Аудио Система	Дисковая аудио система
Воспроизведение дисков:	CD/DVD/DVD±R/±RW CD-R/-RW
Воспроизведение форматов:	DVD/SVCD/VCD/HDCD/MP3/WMA/CDDA/JPEG/MPEG4/DivX
Частотные характеристики	20 Гц - 20 кГц ± 5 дБ
Отношение сигнал/шум CD	68 дБ (1 кГц)
Количество каналов	2 стерео
Линия выход Выход	CD макс. 2000 мВ

Технические характеристики могут быть изменены заводом-изготовителем без предварительного уведомления.

Указанные масса и геометрические размеры имеют приблизительные значения.

