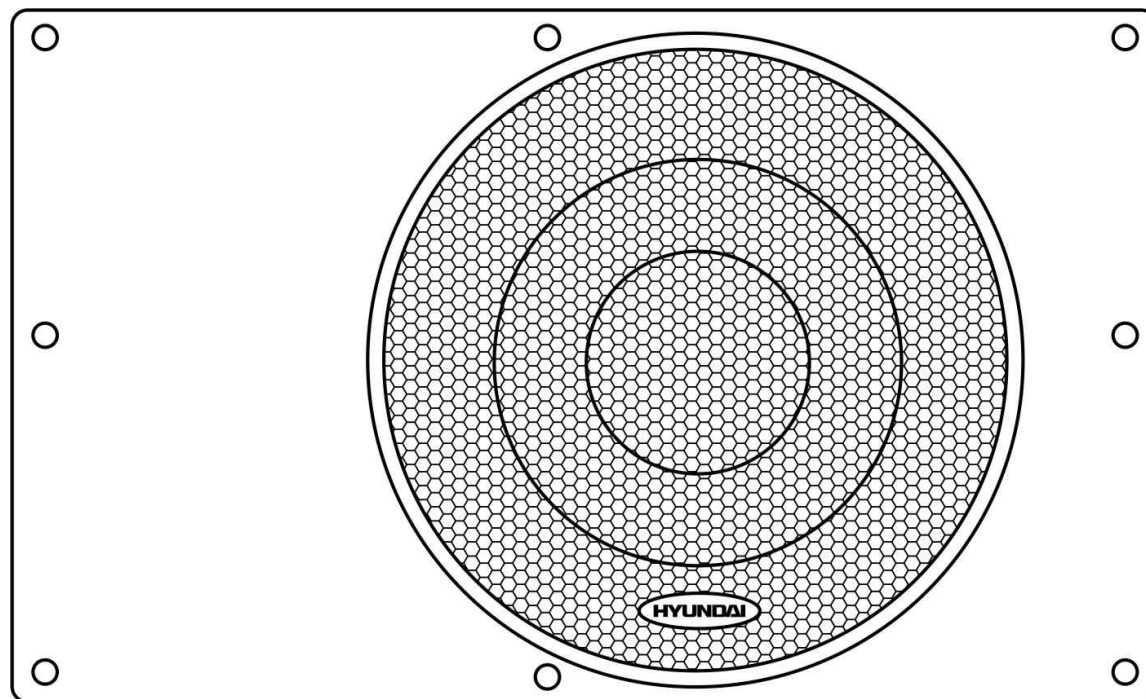


HYUNDAI

H-CSX8A



ACTIVE BOX SUBWOOFER
Instruction manual

АКТИВНЫЙ КОРПУСНОЙ САБВУФЕР
Руководство по эксплуатации

Особенности сабвуфера

Тонкий корпус

8-дюймовый сабвуфер с металлизированным диффузором

Литое алюминиевое шасси корпуса

Вход RCA / Высокоуровневый вход

Блок питания на МОП-транзисторах

Органы управления: уровень чувствительности, переключение фазы, фильтр НЧ, фильтр инфранизких частот, усиление НЧ

Проводной пульт управления

Двухцветный светодиодный индикатор

Защита от короткого замыкания

Защита от перегрева

Защита от перегрузки

Защитная сетка на динамике

Аксессуары

Проводной пульт управления

Соединительный кабель

Разъем высокоуровневого входа с проводом

Клейкая лента

Резиновые стойки

Инструкция по применению

Установка сабвуфера и пульта управления

Внимание: Прежде чем устанавливать сабвуфер и пульт управления, подключите их и протестируйте.

Установка сабвуфера: сабвуфер имеет тонкий корпус, что позволяет ему занимать мало места в автомобиле. Например, Вы можете поместить его под сиденье (рис. 1).

Установка пульта управления: Выберите подходящее место для пульта управления, где он будет легко доступен во время вождения. Используя отверстия в корпусе пульта, наметьте и просверлите отверстия на крепежной поверхности, затем прикрепите пульт с помощью винтов (рис. 2).

Внимание:

Убедитесь, что место установки подготовлено для сверления и прокладки проводов.

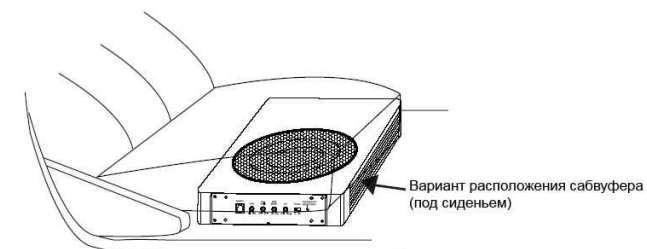


Рис.1

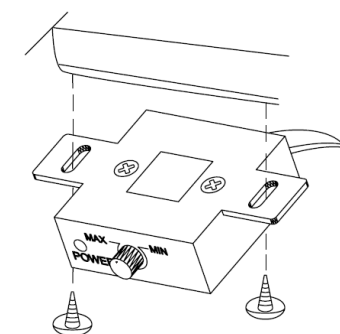


Рис.2

Закрепите корпус сабвуфера так, чтобы он не перемещался во время езды или перемещения сидения, под которым он установлен. При установке устройства под сиденьем автомобиля убедитесь, что он не будет препятствовать подвижности сиденья. Убедитесь, что между корпусом сабвуфера и местом установки имеются воздушные зазоры (3-5 см), обеспечивающие охлаждение и нормальную работу. Избегайте попадания внутрь влаги и механических предметов.

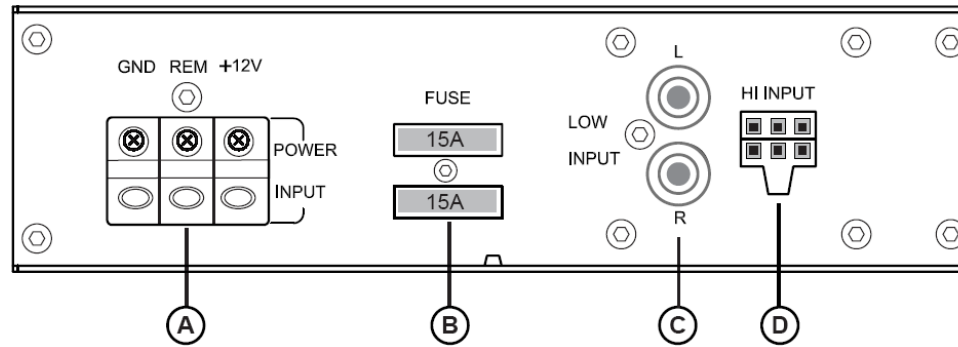
Подключение

Следуйте всем инструкциям по сборке и установке, чтобы избежать короткого замыкания и быть уверенным в правильности подключения.

Перед подключением: Питающий и аудио кабели рекомендуется проложить отдельно друг от друга, чтобы избежать наводок.

Все провода и кабели должны быть изолированы.

Перед заменой предохранителя убедитесь в отсутствии короткого замыкания. Используйте только предохранитель 15 А.



А. Подключение питания

Схема подключения изображена на рис. 3.

Для подключения питания и заземления лучше всего использовать провод 8 или 4 GA, для подключения управления - 12 GA. Все вышеперечисленные типы провода, как правило, доступны в установочных мастерских и в специализированных магазинах аудиотехники.

(1) Заземление: Подключение к корпусу автомобиля

Во избежание электромагнитных шумов от системы зажигания сабвуфер необходимо подключить к металлической поверхности корпуса автомобиля, используя болтовое соединение и обеспечив хороший электрический контакт.

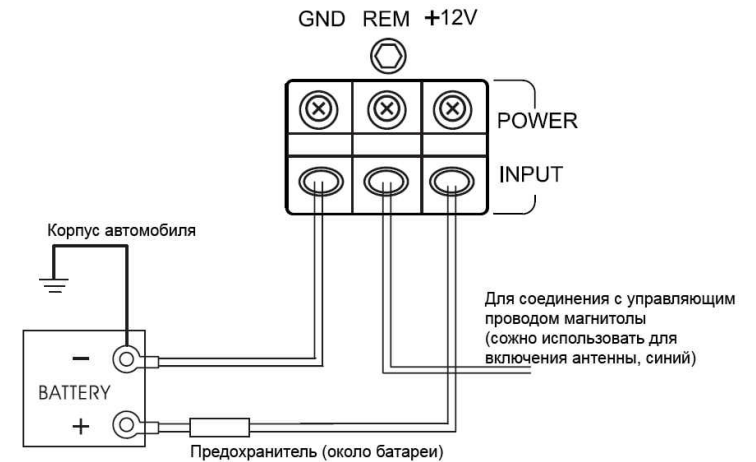


Рис.3

(2) Питание +12 В: К (+) Батареи

Подключите сабвуфер к положительной (+) клемме аккумулятора. В целях повышения безопасности рекомендуется установить на провод специальный предохранитель, который должен находиться как можно ближе к аккумулятору. Номинал предохранителя не должен быть больше номинала предохранителя, установленного в сабвуфере (15 А).

(3) Вход дистанционного включения: Подключите к проводу питания антенны или специальному управляющему проводу - сабвуфер будет включаться вместе с автомагнитолой.

Примечание: Если Ваша автомагнитола не имеет управляющего выхода (+12 В), вы можете подключить этот провод к общему источнику питания, на котором появится +12 В, когда ключ в замке зажигания повернут во включенное положение.

В. Подключение предохранителя

Схема подключения изображена на рис. 4.

В усилителе предусмотрено гнездо для предохранителя, защищающего прибор от перегрузок. Не используйте предохранители с большим номиналом и никогда не замыкайте контакты напрямую. Предохранитель, расположенный в нижнем гнезде - это запасной предохранитель. Если сабвуфер не включается, убедитесь, что предохранитель в верхнем гнезде сгорел и, если это так, вы можете переставить предохранитель из нижнего гнезда в верхнее.

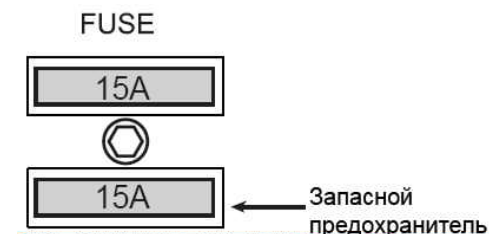


Рис. 4

С. Подключение с использованием линейного выхода магнитолы (Line out)

Для подключения разъема LINE OUT Вашей автомагнитолы к RCA-входу сабвуфера используйте защищенный стерео аудио кабель с разъемами RCA на концах.

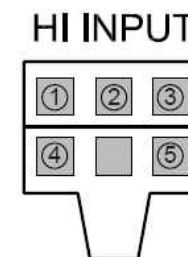
Д. Подключение по схеме высокоуровневого сигнала

Схема подключения изображена на рис. 5.

Используйте высокоуровневый вход в том случае, когда ваша магнитола не имеет линейного выхода (Line out).

В этом случае сигнал берется непосредственно с выводов динамиков.

Примечание: Сабвуфер оснащен высокоуровневым и низкоуровневым входами. Не используйте одновременно оба входа.



- 1 - белый, лев. канал +
- 2 - черный, "земля"
- 3 - белый/черный, лев. канал -
- 4 - серый, прав. канал +
- 5 - серый/черный, прав. канал -

Рис. 5

Е. Подключение пульта управления

Схема подключения изображена на рис. 6.

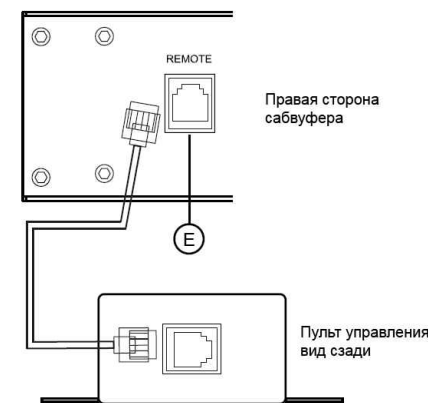


Рис. 6

Работа с устройством

1. Регулятор уровня.

Потенциометр LEVEL предназначен для установки требуемой чувствительности входного сигнала. Изначально потенциометр на корпусе сабвуфера рекомендуется установить в положение, приблизительно 75 % от максимального уровня и убедиться в отсутствии искажений.

Кроме этого, оперативно подстроить уровень входного сигнала можно с выносного пульта ДУ. Т.к. уровень записи низких частот различный у источников звука, скажем диска или приемника, то возможность настроить требуемое звучание с водительского места, будет очень полезной.

2. Регулятор ФИНЧ

Фильтр инфранизких частот (ФИНЧ) служит для отсеивания частот, лежащих за пределами рабочего диапазона воспроизведения сабвуфером. Т.к. сигнал на этой частоте может не восприниматься человеческим ухом, но в то же время, быть большим по амплитуде и вывести из строя динамическую головку сабвуфера.

3. Регулятор усиления низких частот

Этим регулятором, есть возможность искусственно повысить отдачу низких частот, в пределах 0 – 12 дБ, на фиксированной частоте, установленной изготовителем.

4. Фильтр LPF

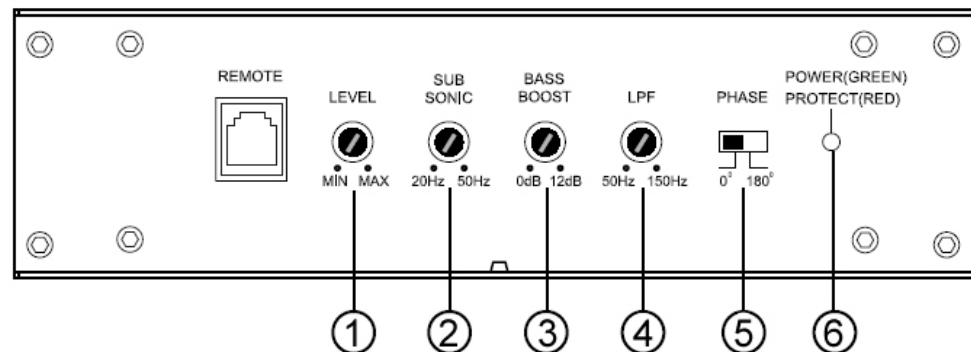
Фильтр низких частот (LPF) позволяет установить требуемую частоту среза подаваемого сигнала на динамическую головку.

5. Переключатель фазы сигнала

При помощи этого переключателя слушатель на слух может подстроить фазу низких частот сабвуфера и сигнала из динамиков.

6. Индикатор работы усилителя

Зеленое свечение означает нормальный режим работы. Если загорается красный светодиод, то это означает, что сработала система электронной защиты. Следует принять меры к устранению замыкания или перегрузки.



Неполадки и их устранение

Нет звука	Индикатор не горит	Проверьте предохранитель, при необходимости замените его. Проверьте правильность всех подключений
	Возможное короткое замыкание	Убедитесь в отсутствии короткого замыкания
	Неправильное заземление	Проверьте заземление
	Нет сигнала	Проверьте подключение аудио кабеля
	Низкий уровень громкости	Отрегулируйте уровень громкости
Сабвуфер не может быть включен	Когда автомагнитола включена, нет сигнала на разъем REM	Проверьте подключение к автомагнитоле
	Сгорел предохранитель	Проверьте и замените сгоревший предохранитель
Звук искажен	Уровень входного сигнала слишком высокий	Отрегулируйте уровень входного сигнала с помощью регулятора LEVEL

Технические характеристики

Выходная мощность	160 Вт (максимальная), 80 Вт (номинальная)
THD	< 0.4%
Входной уровень	110 мВ (линейный вход RCA), 0.5 В (вход динамиков)
Источник питания	DC 10 В - 14,4 В отрицательный
Частота	Вход 35 – 150 Гц
Усиление НЧ:	0 – 12 Дб @ 45Гц
Регулируемый фильтр НЧ:	50-150 Гц
Фильтр инфранизких частот (ФИНЧ)	20 - 50 Гц
Фаза	0°/180°
Размер (ДхШхВ)	347х250х70 мм
Вес	4,51 кг