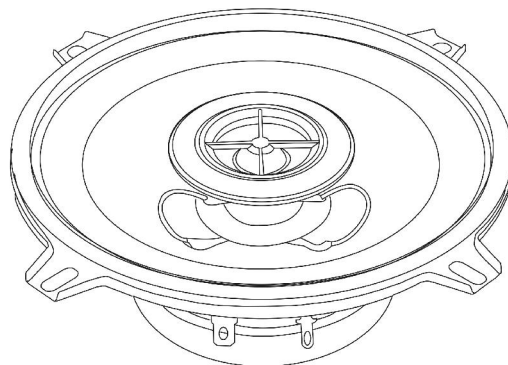
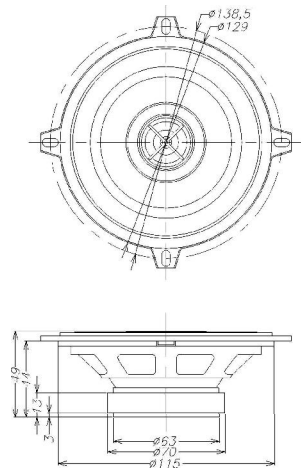


Description



Acoustic system



Speaker wire – 2 m



Screw – 8 pcs



Clip – 8 pcs

Specification

Loudspeaker cone	woofer: polypropylene cone, tweeter: 20 mm piezo
Magnet	5.3 Oz
Peak output power	120 W
Rated output power	60 W
Impedance	4 Ohm
Sensitivity	90 dB
Frequency response	80 – 20000 Hz
Dimensions	138.5 x 49 mm
Net/Gross weight	0.38 kg / 0.8 kg
Gift box dimension (L x W)	275 mm x 135 mm

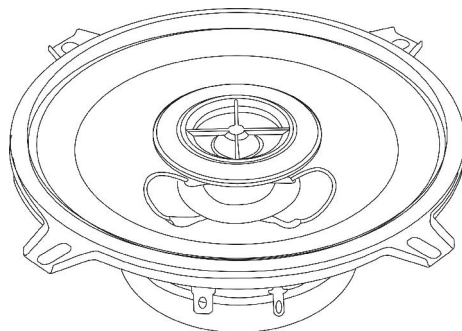
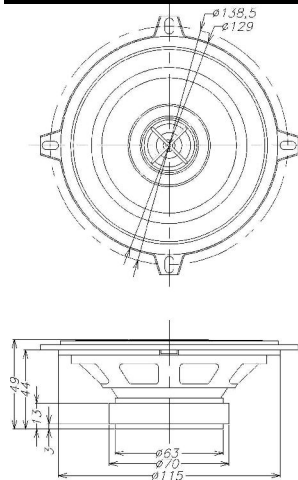
H-CF502

HYUNDAI

Important safeguards

- The owner's manual contains important operating and maintenance instructions for your safety. It is necessary to refer the manual.
 - Do not install the speakers where they may be subjected to excessive heat moisture, dust or where they will be kicked repeatedly, brushed or bumped.
 - Before mounting and connecting the wires be sure that wire of the negative pole terminal is disconnected from accumulator. Nonobservance of this demand may cause the short circuit or fire.
 - To prevent short circuit never put or leave any metal objects (e.g. coins or metal tools) inside the acoustic system.
 - Make absolutely sure that the terminals for the speakers are connected to the proper outputs from the music source.
 - Never run the wiring on the outside of the vehicle or under it where it can be damaged by road hazards or the moving parts of the vehicle. Use existing wire channels, sills, panels and molding strips inside the vehicle to hide the wiring for safety and a neat appliance.
 - Make sure the wire of the negative pole terminal is disconnected from accumulator while connecting the speaker terminals. Turn on the various components and slowly advance the volume. Remember to check and re-check all connections to insure proper installation and use.
 - Do not continuously use the speaker system beyond the nominal power handling capacity.
 - Keep recorded tapes, watches, and personal credit cards using magnetic coding away from the speaker system to protect them from damage caused by the magnets in the speakers.
 - If you cannot find the appropriate mounting location, consult your car dealer or your nearest dealer before mounting.
- CAUTION:** Take extreme caution when working near the gas tank, gas lines, brake or hydraulic lines and electrical wiring.

Описание



Акустическая система



Провод – 2 м



Винт – 8 шт



Хомут – 8 шт

Технические характеристики

Диффузор	НЧ: диффузор из полипропилена, ВЧ: 120 мм пьезо твитер
Магнит	5,3 унций (150 г)
Максимальная выходная мощность	120 Ватт
Номинальная мощность	60 Ватт
Сопротивление	4 Ом
Чувствительность	90 дБ
Диапазон воспроизводимых частот	80 – 20000 Гц
Размеры	138,5 x 49 мм
Вес нетто/брутто	0,38 кг / 0,8 кг
Размеры коробки (Д x Ш)	275 мм x 135 мм

H-CF502

HYUNDAI

Меры безопасности

- В руководстве приведены важные указания по эксплуатации и уходу. Сохраните руководство по эксплуатации для последующего использования.
- Не устанавливайте динамики на неровной поверхности, а также в местах, подверженных воздействию влажности, высокой температуры, пыли и сильной вибрации.
- Перед креплением и подключением проводов убедитесь в том, что провод от отрицательной клеммы (-) аккумулятора отсоединен. Несоблюдение этого требования может привести к возникновению короткого замыкания или пожара.
- Чтобы предотвратить возникновение короткого замыкания, никогда не кладите и не оставляйте никаких металлических предметов (например, монет или металлических инструментов) внутри акустической системы.
- Убедитесь, что клеммы проводов динамиков подключены к соответствующим выходным зажимам автомагнитолы.
- Никогда не прокладывайте электропроводку с внешней стороны автомобиля или под ним, где она может быть повреждена неровностями на дороге или подвижными деталями автомобиля. При установке динамиков для маскировки и сохранности электропроводки, используйте предусмотренные заранее места, такие как пороги, панели и обшивку салона.
- Во время подключения клеммы проводов убедитесь, что провод от отрицательной клеммы (-) аккумулятора отсоединен. Проверьте все соединения и убедитесь в правильности подключения, для обеспечения идеальной работы акустической системы.
- Избегайте длительного превышения номинальной мощности звукового сигнала, подаваемого на акустические системы.
- Не держите вблизи от акустических систем кассеты с записью, часы или кредитные карточки с магнитным кодом во избежание их повреждения под воздействием магнитов, имеющихся в динамиках.
- Если Вы самостоятельно не можете найти подходящее место для установки акустических систем, обращайтесь за советом в ближайшую автомобильную мастерскую или к ближайшему дилеру.

ВНИМАНИЕ: Соблюдайте технику безопасности при работе около бензобака, газовых магистралей, гидравлических линий и линий электропроводки.