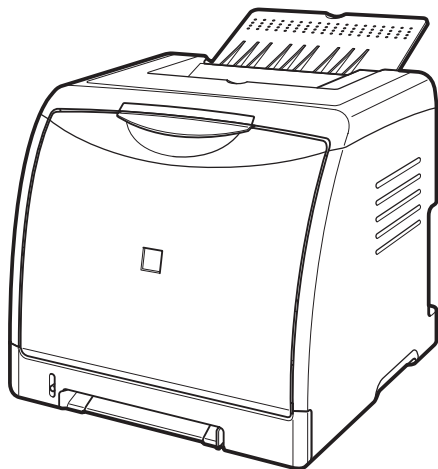


# Canon

Лазерный принтер

# LASER SHOT LBP5000

## Руководство по началу работы

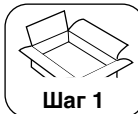


### **Сначала прочитайте это руководство.**

Благодарим вас за приобретение принтера Canon LASER SHOT LBP5000.

Перед тем, как начать работать с принтером, внимательно прочитайте данное руководство.

После прочтения этого руководства сохраните его в надежном месте, чтобы использовать впоследствии в качестве справочника.



Шаг 1

Установка принтера

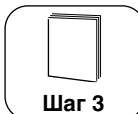
стр. 7



Шаг 2

Установка тонерных картриджей

стр. 13



Шаг 3

Загрузка бумаги

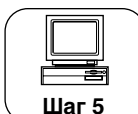
стр. 18



Шаг 4

Присоединение шнура питания

стр. 25



Шаг 5

Подключение принтера к компьютеру и установка программного обеспечения САРТ

стр. 26



Шаг 6

Установка дополнительных принадлежностей

стр. 38

# Предисловие

## Руководства по эксплуатации

Электронные версии руководств (в формате PDF) записаны на компакт-диске, поставляемом с принтером.



Справочники, помеченные этим символом – это руководства в формате PDF, находящиеся на компакт-диске, поставляемом вместе с принтером.

Название руководства	Содержание	Формат	Имя PDF-файла руководства
Руководство по началу работы (настоящий документ)	Описывает процедуру установки данного принтера и необходимые приготовления для печати на данном принтере.		Manual_1.pdf*
Руководство пользователя	Описывает процедуры печати, техническое обслуживание и устранение неполадок.		Manual_2.pdf*
Руководство по работе в сети	Описывает процедуры печати в сетевом окружении и управление принтером.		Manual_3.pdf*
Руководство Remote UI	Описывает процедуры по работе с принтером, а также настройку параметров принтера через веб-браузер.		Manual_4.pdf*

\* Доступ к руководствам в формате PDF можно получить из программы установки на компакт-диске. (См. "Установка с компакт-диска" на стр. 52)



### ВАЖНО

Для просмотра руководств в формате PDF необходимо программное обеспечение Adobe Reader/Adobe Acrobat Reader. Если программное обеспечение Adobe Reader/Adobe Acrobat Reader не установлено, загрузите его с веб-сайта компании Adobe Systems Incorporated.

## Условные обозначения

Следующие символы используются в руководстве для пояснения порядка работы, различных ограничений, мер предосторожности и инструкций по мерам безопасности.



### ПРЕДУПРЕЖДЕНИЕ

Отмечает предупреждения, относящиеся к действиям, неправильное выполнение которых может привести к травмам или смерти.

Всегда относитесь внимательно к таким предупреждениям, чтобы обеспечить безопасную эксплуатацию принтера.



### ВНИМАНИЕ

Обращает внимание на то, что неправильное выполнение означенных действий может привести к травмам или повреждению имущества.

Для безопасного использования принтера всегда обращайтесь внимание на такие предостережения.



### ВАЖНО

Отмечает эксплуатационные требования и ограничения. Прочитайте эти пункты внимательно, чтобы не допускать ошибок при эксплуатации принтера и избежать его повреждения.



### ПРИМЕЧАНИЕ

Отмечает разъяснения некоторых действий или содержит дополнительные пояснения к процедуре.

Настоятельно рекомендуется прочитать эти примечания.

Copyright 2005 by Canon Inc. All rights reserved.

Без получения предварительного письменного разрешения компании Canon Inc. никакие части этого издания нельзя воспроизводить или распространять в какой бы то ни было форме или какими-либо средствами, как электронными, так и механическими, включая фотокопирование и запись, или посредством каких бы то ни было систем хранения и получения информации.

#### Примечание

Компания Canon не берет на себя никаких обязательств по поводу настоящего руководства. Компания Canon не берет на себя ответственность за ошибки, содержащиеся в настоящем руководстве, или за ущерб, понесенный случайно или в результате следования рекомендациям, содержащимся в данном руководстве.

### Сокращения, используемые в данном руководстве

В настоящем руководстве названия товаров и моделей сокращены следующим образом:

Операционная система Microsoft® Windows® 98:	Windows 98
Операционная система Microsoft® Windows® Millennium Edition:	Windows Me
Операционная система Microsoft® Windows® 2000:	Windows 2000
Операционная система Microsoft® Windows® XP:	Windows XP
Операционная система Microsoft® Windows Server™ 2003:	Windows Server 2003
Операционная система Microsoft® Windows®:	Windows
LASER SHOT LBP5000:	LBP5000

### Торговые марки

Canon, логотип Canon, LASER SHOT, LBP и NetSpot являются торговыми марками компании Canon Inc.

Adobe, Adobe Acrobat и Adobe Reader являются торговыми марками Adobe Systems Incorporated.

Apple и TrueType являются торговыми марками корпорации Apple Computer.

IBM является торговой маркой корпорации International Business Machines.

Microsoft и Windows являются зарегистрированными торговыми марками Microsoft Corporation в США и других странах.

Windows Server является торговой маркой Microsoft Corporation.

Другие названия продуктов и компаний, используемые в настоящем документе, могут являться торговыми марками соответствующих правообладателей.

### Дополнительные принадлежности

Следующие дополнительные принадлежности позволяют в полной мере использовать возможности принтера. Приобретайте их с целью удовлетворения Ваших нужд. Для приобретения дополнительных принадлежностей обратитесь к местному официальному дилеру Canon.

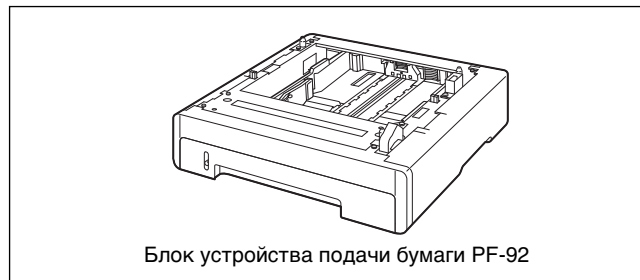
### ■ Устройство подачи бумаги

По умолчанию, бумага в данный принтер подается из двух лотков: кассета для бумаги (Кассета 1) и устройство подачи вручную. После установки дополнительного устройства подачи бумаги могут использоваться до 3 источников бумаги.

Блок устройства подачи бумаги PF-92 состоит из устройства подачи бумаги и кассеты для бумаги.

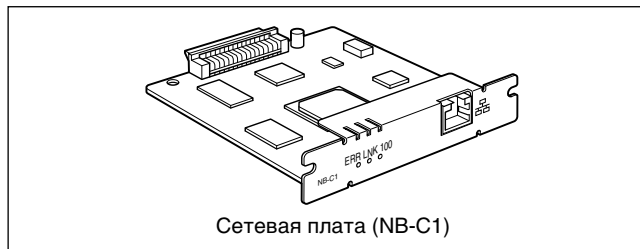
В кассету для бумаги можно загрузить примерно до 250 листов обычной бумаги (64 г/м<sup>2</sup>) размеров A4, B5, A5, Legal, Letter, Executive, Конверт, Карточка указателя, а также следующих пользовательских размеров.

Ширина от 76,2 мм до 215,9 мм; длина от 127,0 мм до 355,6 мм



### ■ Сетевая плата


Сетевая плата устанавливается внутри принтера и совместима с протоколом TCP/IP для подключения принтера к LAN. Сетевая плата обеспечивает работу принтера при использовании встроенного веб-браузера "Remote UI" позволяющего задавать настройки и управлять принтером с компьютера в сети. Для настройки и управления принтером подсоединенном к компьютеру по сети также можно использовать "NetSpot Device Installer" и "NetSpot Console".



### Условия окружающей среды в месте установки

Для безопасного и комфортного использования принтера установите его в месте соответствующем следующим условиям.

#### ВАЖНО

Перед установкой принтера обязательно прочтите "Правила техники безопасности" (см.  Руководство пользователя).

- Используйте источники питания со следующими диапазонами номинального напряжения.  
110 – 127 В ( $\pm 10$  %) 50/60 Гц ( $\pm 2$  Гц)  
220 – 240 В ( $\pm 10$  %) 50/60 Гц ( $\pm 2$  Гц)
- Для модели на 220 - 240 В максимальная потребляемая мощность принтера не превышает 769 Вт\* (746 Вт\* для модели на 110 - 127 В). Электрические помехи или резкое падение напряжения питания могут привести к некорректной работе или потере данных в принтере, а также сбой в работе компьютера.  
\*: Кратковременный скачок при запуске не учитывается.
- Эксплуатируйте принтер в местах, где температура и влажность находятся в следующих интервалах.  
Температура окружающей среды: от 10 до 30°C (от 50 до 86°F)  
Влажность окружающей среды: от 10 до 80 % относительной влажности (без конденсации)

#### ВАЖНО

Капли воды (конденсат) могут образоваться внутри принтера в приведенных ниже условиях. Перед эксплуатацией принтера оставьте его на два или более часов в помещении для адаптации к температуре и влажности окружающей среды. Если внутри принтера образовались капли воды, тракт протяжки бумаги будет работать некорректно, что может повлечь заедание бумаги, повреждение принтера или ошибку печати.

- Если в помещении, где установлен принтер, быстро повышается температура воздуха.
- Если принтер перенесен из прохладного или сухого помещения в теплое или с повышенной влажностью.

#### ПРИМЕЧАНИЕ

Пользователям, применяющим ультразвуковой увлажнитель. Если Вы используете ультразвуковой увлажнитель с водопроводной водой или родниковой водой, примеси, содержащиеся в воде, будут рассеиваться в воздухе. Они могут попасть внутрь принтера и вызвать ухудшение качества печати. При использовании таких увлажнителей рекомендуется использовать очищенную воду или воду без примесей.

- Устанавливайте принтер в следующих местах.
  - Необходимо освободить достаточное по размеру пространство
  - Помещение должно быть хорошо проветриваемым
  - Принтер следует устанавливать на плоской и ровной поверхности
  - Основание, на которое устанавливается принтер, должно быть достаточно прочным, чтобы выдержать вес принтера и дополнительных принадлежностей

#### ПРЕДУПРЕЖДЕНИЕ

**Не устанавливайте принтер поблизости от спиртосодержащих жидкостей, разбавителя для красок или других воспламеняющихся веществ. Контакт воспламеняющихся веществ с внутренними деталями принтера, находящимися под напряжением, может привести к пожару или поражению электрическим током.**

#### ВНИМАНИЕ

- **Не устанавливайте принтер в перечисленных ниже местах, поскольку это может привести к пожару или поражению электрическим током.**
  - Во влажных или пыльных местах
  - В местах, подвергающихся воздействию дыма и пара, таких как печи и увлажнители
  - В местах, подверженных воздействию дождя или снега
  - В местах, расположенных рядом с водопроводными кранами или водой
  - В местах, подверженных воздействию прямых солнечных лучей
  - В местах, подверженных воздействию высоких температур
  - Вблизи источников открытого пламени

- Не устанавливайте принтер на неустойчивых основаниях или наклонных полах, а также в местах, подверженных сильной вибрации, поскольку все это может вызвать падение или опрокидывание принтера и стать причиной травм.


## ВАЖНО

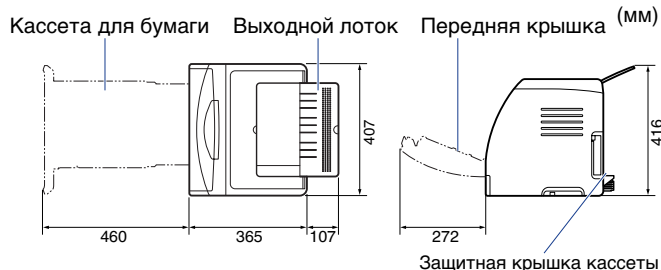
Не устанавливайте принтер в перечисленных ниже местах, поскольку это может привести к повреждению принтера.

- В помещениях, где могут резко колебаться температура и/или влажность или имеется опасность образования конденсата
- В плохо проветриваемом помещении
- Рядом с оборудованием генерирующем магнитные или электромагнитные волны
- В помещениях, где могут происходить химические реакции, например, в лабораториях
- В местах с концентрацией солей, скоплением агрессивных (например, аммиака) или токсичных газов
- На основании, которое может деформироваться от веса принтера и дополнительного оборудования или там, где принтер оказывается в углублении (например, на ковре или циновке)

## Размеры принтера

Размеры каждой детали принтера указаны на следующих рисунках. Дополнительные сведения по размерам принтера с установленным дополнительным устройством подачи бумаги см. в разделе "Установка устройства подачи бумаги" на стр. 38.


Передняя поверхность 

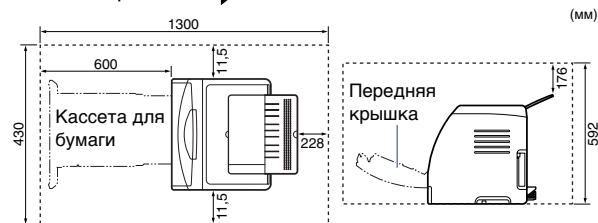


## Свободное пространство для установки


Выберите такое место для установки, где будет доступен указанный далее объем свободного пространства вокруг принтера, и на такой поверхности, которая выдержит вес принтера. Ниже приведены размеры свободного пространства, необходимого вокруг деталей, и расположение ножек. Дополнительную информацию, касающуюся пространства для установки принтера с установленным дополнительным устройством подачи бумаги, см. в разделе "Установка устройства подачи бумаги" на стр. 38.

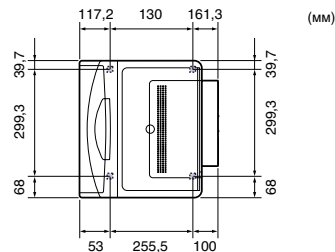
### ● Необходимое пространство для установки

Передняя поверхность 



### ● Расположение ножек

Передняя поверхность 



Высота правых ножек 5,6 мм, площадь их поверхности 11,5 кв. мм.  
Высота левых ножек 5,0 мм, площадь их поверхности 14 кв. мм.

## Системное окружение

Операционная система

- Microsoft Windows 98
- Microsoft Windows Me
- Microsoft Windows 2000 Server/Professional
- Microsoft Windows XP Professional/Home Edition\*
- Microsoft Windows Server 2003\*

\* версия только для 32-битных процессоров

- Требования к системе (минимальные)

	Windows 98/Me	Windows 2000/XP/Server 2003
<b>Процессор</b>	Pentium II 300 МГц или выше	Pentium II 300 МГц или выше
<b>Объем памяти (RAM)*<sup>1</sup></b>	64 Мб или больше	128 Мб или больше
<b>Пространство на жестком диске*<sup>2</sup></b>	120 Мб или больше	120 Мб или больше

(Компьютеры, совместимые с PC/AT)

\*<sup>1</sup>Поскольку объем доступной памяти варьируется в зависимости от системной конфигурации компьютера и используемых приложений, то указанные требования не гарантируют работу принтера для всех случаев.

\*<sup>2</sup>Отображается необходимое свободное пространство на жестком диске для установки драйвера принтера и руководств с использованием режима "Простая установка". Необходимое для установки свободное пространство на жестком диске может различаться в зависимости от системного окружения и способа установки.

- Требования к системе (рекомендуемые)

	Windows 98/Me	Windows 2000/XP/Server 2003
<b>Процессор</b>	Pentium III 800 МГц или выше	Pentium III 800 МГц или выше
<b>Объем памяти (RAM)</b>	128 Мб или больше	256 Мб или больше

Интерфейс

При подключении через USB

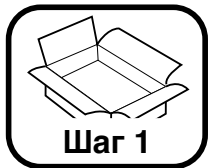
- Windows 98/Me: Полноскоростной USB (эквивалент USB 1.1)
- Windows 2000/XP/Server 2003: USB 2.0 Высокая скорость / полноскоростной USB (эквивалент USB1.1)

При подключении к сети (требуется дополнительная сетевая плата)

- Разъем: 10BASE-T или 100BASE-TX
- Протокол: TCP/IP

## ПРИМЕЧАНИЕ

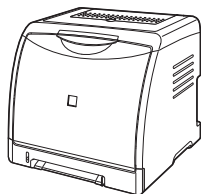
- Если используется звук, в компьютере должен быть установлен PC синтезатор (и драйвер для PCM синтезатора). Не пользуйтесь драйвером PC Speaker (speaker.drv и т.п.).
- Данная модель принтера использует двунаправленную передачу данных. Данная модель принтера не тестировалась при подключении с помощью однонаправленных устройств связи, таким образом, компания Canon не может гарантировать функционирование принтера при подключении при помощи однонаправленных серверов печати, концентраторов USB или коммутирующих устройств.



## Установка принтера

### Проверка содержимого упаковки

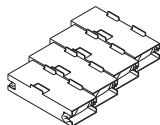
Перед установкой принтера убедитесь, что в упаковке имеются в наличии указанные далее компоненты. Если какой-либо из компонентов отсутствует или поврежден, свяжитесь с вашим местным официальным дилером Canon.



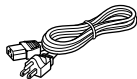
Принтер  
(Кассета для бумаги установлена.)



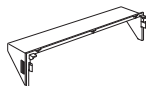
- Компакт-диск "LBP5000 User Software"
- Программное обеспечение CAPT (Canon Advanced Printing Technology)
  - Драйвер класса USB
  - NetSpot Device Installer
  - Canon CAPT Print Monitor
  - Руководство по началу работы (настоящий документ)
  - Руководство пользователя
  - Руководство по работе в сети
  - Руководство Remote UI
  - Служебная программа CAPT Брандмауэра Windows



Тонерный картридж X 4



Шнур питания



Защитная крышка кассеты

### ПРИМЕЧАНИЕ

Данный принтер поставляется без кабеля USB. Используйте кабель подходящий к Вашему компьютеру. Используйте кабель USB со следующей маркировкой.



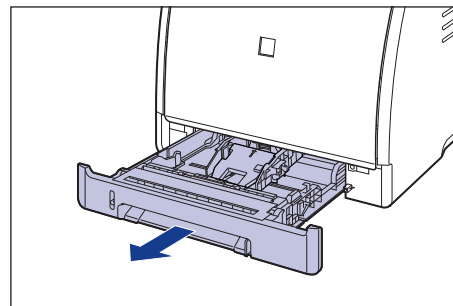
### Перемещение принтера к месту установки

Перенесите принтер на выбранное место установки. Переносите принтер, заранее вытащив кассету для бумаги.

### ВАЖНО

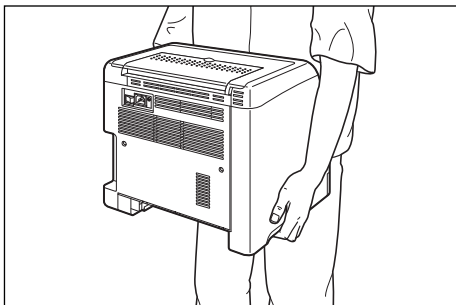
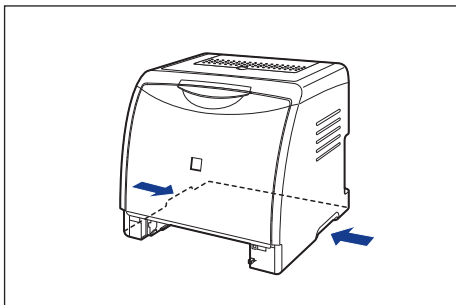
- При установке дополнительного устройства подачи бумаги, поместите его на место установки до переноса на него принтера. Дополнительные сведения по установке устройства подачи бумаги см. в разделе "Установка устройства подачи бумаги" на стр. 38.
- Обеспечьте достаточное свободное пространство вокруг принтера в месте установки так, чтобы можно было установить дополнительные принадлежности и подсоединить кабели.

### 1 Извлеките кассету для бумаги.



## 2 Перенесите принтер к месту установки.

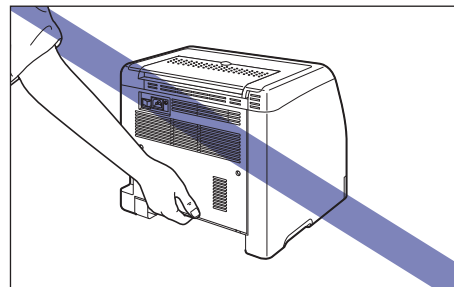
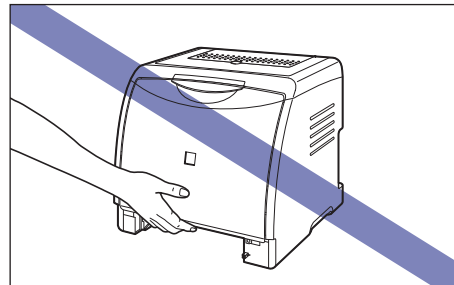
С лицевой стороны крепко возьмите принтер за ручки для перемещения принтера, расположенные в нижней части принтера, с обеих сторон.



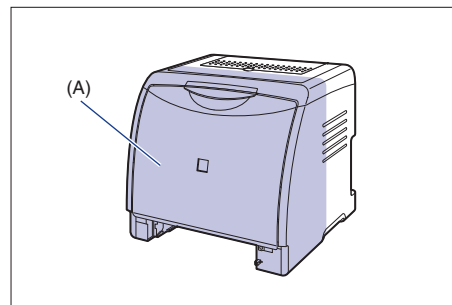
### ⚠ ВНИМАНИЕ

- Принтер весит около 14,7 кг без установленных кассеты для бумаги, защитной крышки кассеты и тонерных картриджей. Соблюдайте осторожность при переносе принтера, чтобы не повредить спину или другие части тела.

- Не держите принтер за переднюю панель, приемный лоток или за другие части кроме как за ручки для перемещения принтера. В противном случае существует возможность уронить принтер, что может привести к травме.

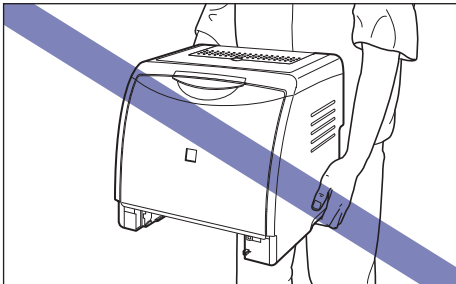


- Передняя часть принтера (A) довольно тяжелая. Будьте осторожны и не потеряйте равновесия, поднимая принтер. В противном случае можете уронить принтер, что может привести к травме.





- Держите принтер лицевой стороной к себе при переносе. Если держать принтер задней стороной к себе, то можно потерять равновесие и уронить принтер, что может привести к травме.



### ВАЖНО

При извлечении принтера обеспечьте вокруг него достаточно свободного пространства.

### 3

**Осторожно поставьте принтер на место, выбранное для установки.**



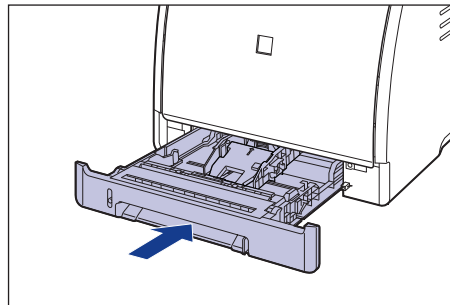
### ВНИМАНИЕ

Опускайте принтер медленно и осторожно. Будьте внимательны и не пораньте руки.

### 4

## Установите кассету для бумаги в принтер.

Вдвигайте кассету для бумаги в принтер до тех пор, пока передняя сторона кассеты не окажется в одной плоскости с лицевой стороной принтера.



## Удаление упаковочных элементов

Принтер поставляется с упаковочными материалами для защиты от ударов и сильной вибрации во время транспортировки. Снимите упаковочные материалы после переноса принтера на место установки.



### ВАЖНО

- Если какие-либо упаковочные материалы останутся внутри принтера, то это может привести к ухудшению качества печати или повреждению принтера во время работы. Убедитесь, что сняли все упаковочные материалы согласно процедуре.
- Снятые упаковочные материалы могут потребоваться при транспортировке принтера в другое место или для технического обслуживания. Сложите их так, чтобы они не потерялись.

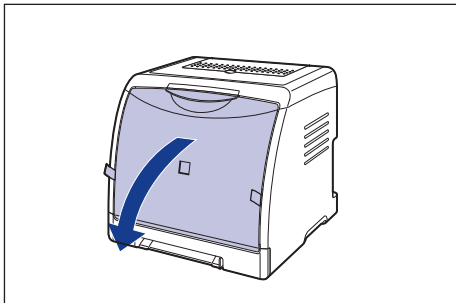


### ПРИМЕЧАНИЕ

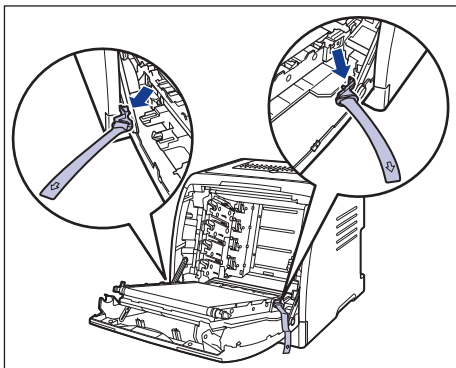
Форма и расположение упаковочных материалов могут быть изменены, они также могут быть добавлены или удалены без уведомления.

# 1 Откройте переднюю крышку.

Держа переднюю крышку за ручку, осторожно откройте ее.

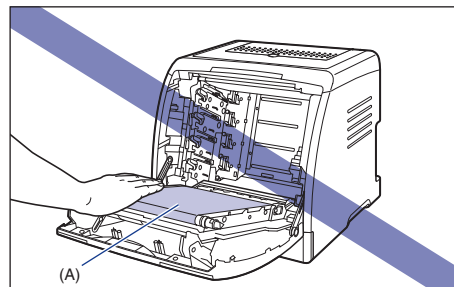
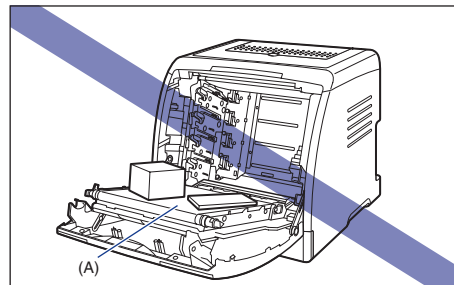


# 2 Снимите упаковочные материалы, показанные на рисунке.



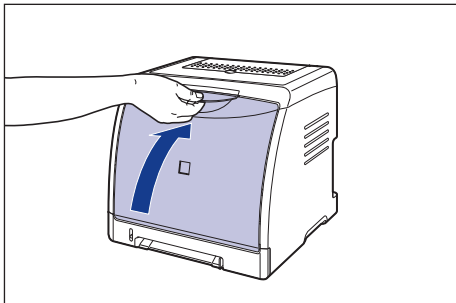
## ВАЖНО

Не прикасайтесь к ленте переноса (A) блока ЕТВ и не помещайте на нее никакие предметы. Лента переноса блока ЕТВ оборудована функцией самоочистки, поэтому не очищайте ленту даже когда на ней имеется тонер. Поломка блока ЕТВ или повреждение ленты переноса может вызвать нарушение подачи или ухудшению качества печати.



### 3 Закройте переднюю крышку.

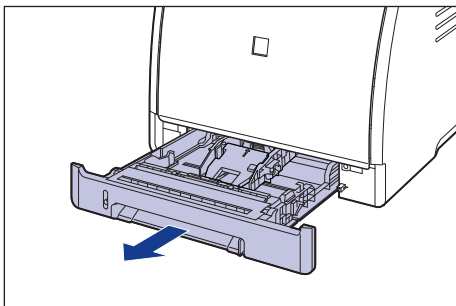
Держа переднюю крышку за ручку, осторожно закройте ее.



#### **!** ВНИМАНИЕ

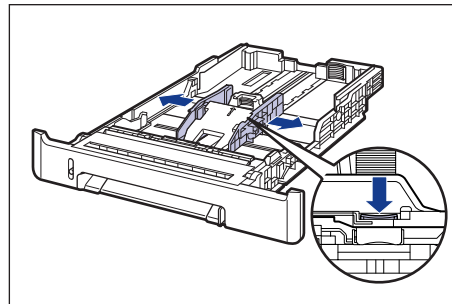
При закрывании передней крышки будьте осторожны, не прищемите пальцы.

### 4 Извлеките кассету для бумаги.

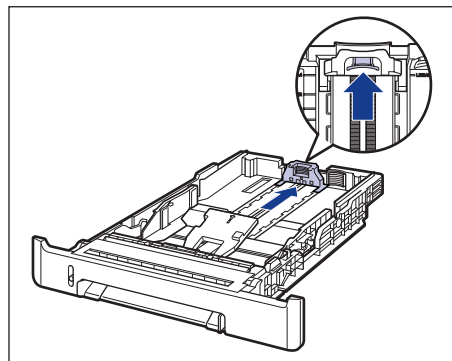


### 5 Держа рычаг освобождения блокировки боковых направляющих для бумаги, передвиньте эти направляющие.

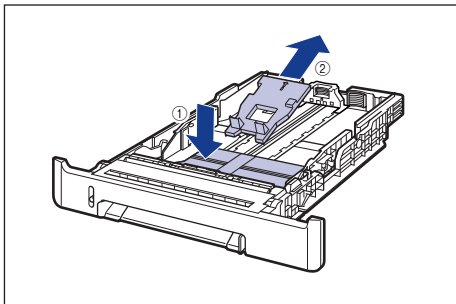
Боковые направляющие для бумаги перемещаются совместно.



### 6 Держа рычаг освобождения блокировки задней направляющей для бумаги, передвиньте эту направляющую.



## 7 Надавливая на пластину ①, удалите упаковочный элемент ②.

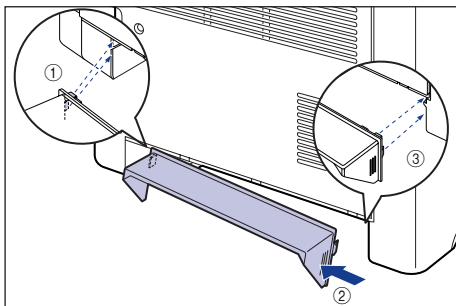


### ВАЖНО

Кассета для бумаги поставляется с упаковочным элементом. Обязательно вытащите кассету для бумаги для удаления упаковочного элемента.

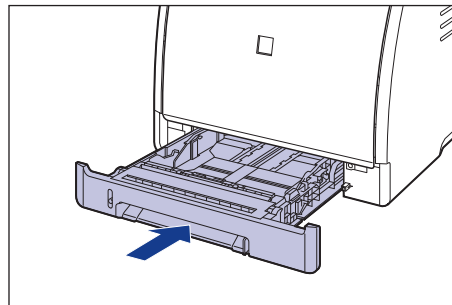
## 8 Установите защитную крышку кассеты.

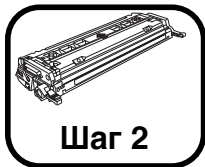
Установите левую сторону защитной крышки кассеты ① на принтер, затем, нажимая на правую сторону крышки ② вставьте крышку с задней стороны принтера ③, как показано на рисунке.




## 9 Установите кассету для бумаги в принтер.

Вдвигайте кассету для бумаги в принтер до тех пор, пока передняя сторона кассеты не окажется в одной плоскости с лицевой стороной принтера.





## Установка тонерных картриджей

Подробная информация об обращении с тонерным картриджем приводится в Главе 5 "Техническое обслуживание"  Руководства пользователя.

### ВНИМАНИЕ

Будьте внимательны и старайтесь не допускать попадания тонера на руки или одежду поскольку он может их испачкать. Если вы все-таки их запачкали, немедленно вымойте их холодной водой. Попытка смыть порошок теплой водой закрепит его и впоследствии будет трудно удалить пятна от порошка.

### ВАЖНО

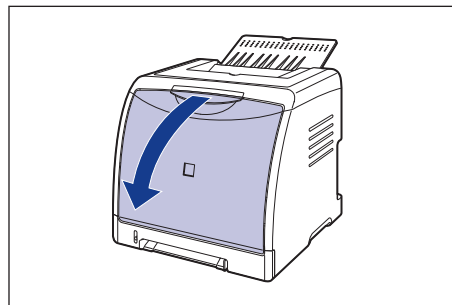
Утилизируйте упаковочные материалы в соответствии с местными правилами.

### ПРИМЕЧАНИЕ

Форма и расположение упаковочных материалов могут быть изменены, они также могут быть добавлены или удалены без уведомления.

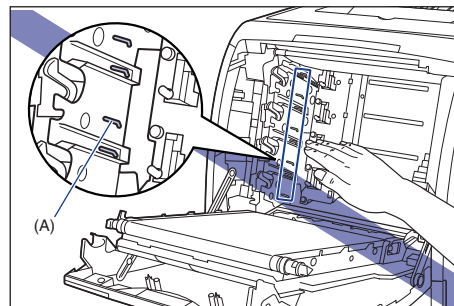
## 1 Откройте переднюю крышку.

Держа переднюю крышку за ручку осторожно откройте ее.

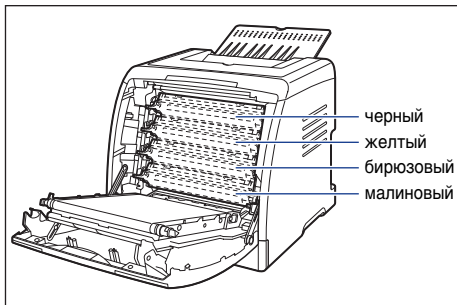


### ВАЖНО

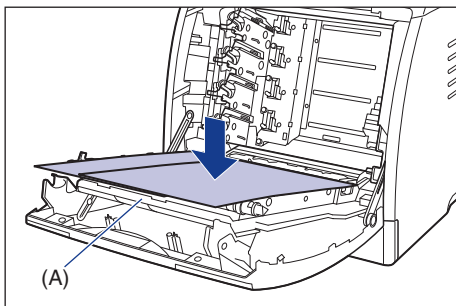
- Не прикасайтесь к контакту (A), находящемуся под высоким напряжением, показанному на рисунке, это может вызвать повреждение принтера.



- Места установки тонерных картриджей обозначены в следующем порядке сверху вниз: черный, желтый, бирюзовый и малиновый, как показано на рисунке.



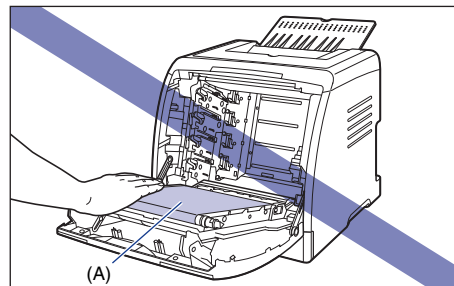
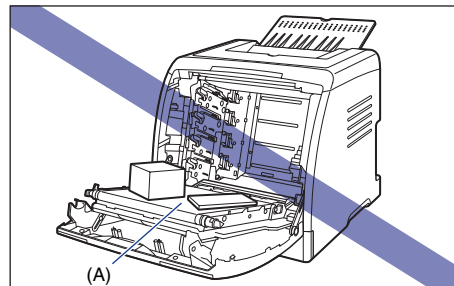
- 2** Поместите бумагу (рекомендуется бумага размера А4) на ленту переноса блока ЕТВ (А), как показано на рисунке так, чтобы бумага не была смещена.



**ВАЖНО**

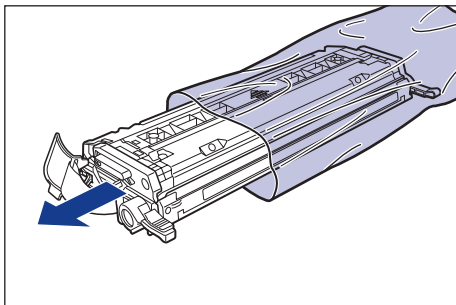
- При установке или снятии тонерных картриджей не забывайте класть бумагу на ленту переноса блока ЕТВ.

- Не прикасайтесь к ленте переноса (А) блока ЕТВ и не помещайте на нее никакие предметы. Лента переноса блока ЕТВ оборудована функцией самоочистки, поэтому не очищайте ленту даже когда на ней имеется тонер. Поломка блока ЕТВ или повреждение ленты переноса может вызвать нарушение подачи или ухудшению качества печати.



### 3 Извлеките картридж с тонером из защитного пакета.

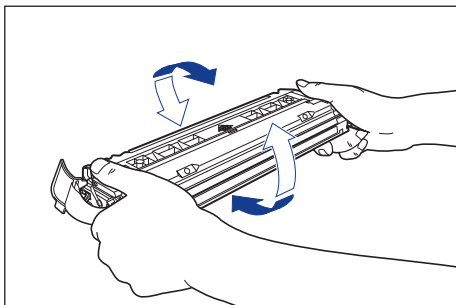
С обеих сторон защитного пакета есть прорезы, чтобы его можно было открыть вручную.



#### ВАЖНО

- Поскольку тонерные картриджи устанавливаются снизу вверх в порядке малиновый, бирюзовый, желтый и черный, подготовьте их согласно этому порядку.
- Сохраните защитный пакет тонерного картриджа. Он может потребоваться после демонтажа тонерного картриджа для технического обслуживания принтера.

### 4 Возьмите тонерный картридж, как показано на рисунке, осторожно встряхните его 5 или 6 раз, чтобы тонер распределился равномерно внутри картриджа.

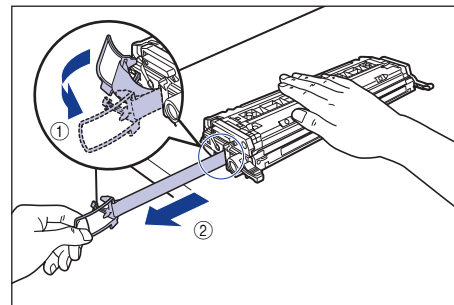


#### ВАЖНО

- Неравномерное распределение тонера может ухудшить качество печати. Обязательно выполните должным образом эту процедуру.
- Тонерный картридж встряхивайте аккуратно. Если неосторожно встряхнуть картридж, порошок может рассыпаться.

### 5 Поместите тонерный картридж на плоскую поверхность ①, отщепите петлю упаковочной ленты со стороны тонерного картриджа, а затем аккуратно вытяните упаковочную ленту (приблизительно 50 см длиной) ② одновременно придерживая тонерный картридж.

Снимите упаковочную ленту, взявшись пальцами за петлю и потянув ее в направлении, указанной стрелкой.

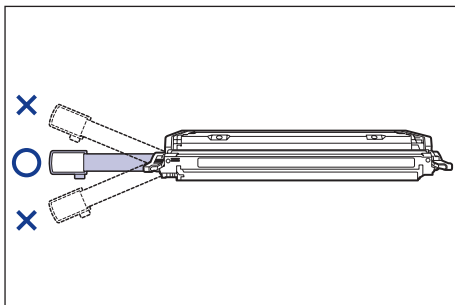


#### ВНИМАНИЕ

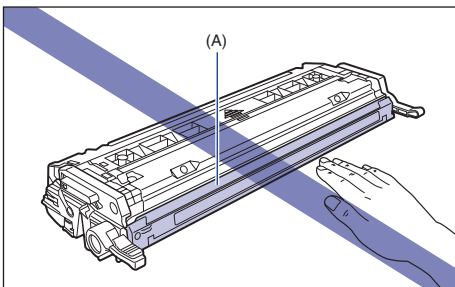
Если вытягивать упаковочную ленту с усилием, или остановиться на полпути, тонер может просыпаться. Если тонер попал в глаза или рот, немедленно промойте их холодной водой и сразу же обратитесь к врачу.

## ВАЖНО

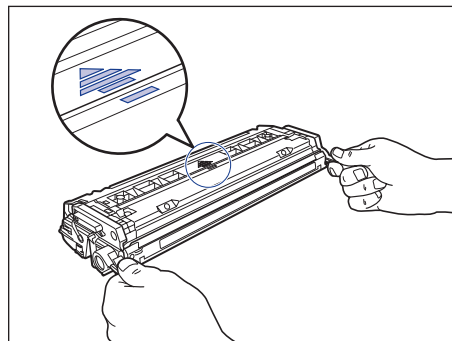
- Не тяните упаковочную ленту по диагонали, вверх или вниз. Если лента порвется, будет трудно вытянуть ее полностью.



- Полностью вытяните упаковочную ленту из тонерного картриджа. Если какая-нибудь часть ленты останется в тонерном картридже, это может привести к плохому качеству печати.
- При удалении упаковочной ленты будьте осторожны, не держите защитную заслонку барабана (A) руками.

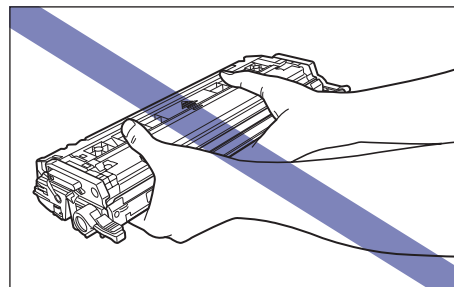


## 6 Держите тонерный картридж надлежащим образом, как показано на рисунке, вверх стороной со стрелкой.



## ВАЖНО

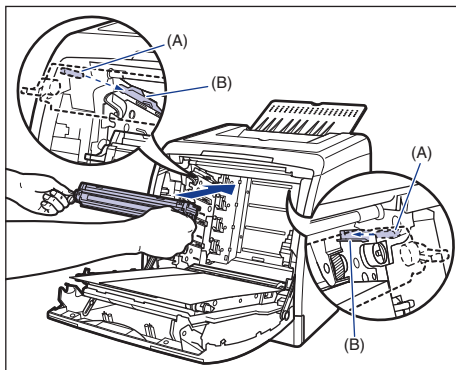
Не держите тонерный картридж так, как не предусмотрено этой процедурой.





## 7 Возьмите тонерный картридж обеими руками и вставьте его в принтер.

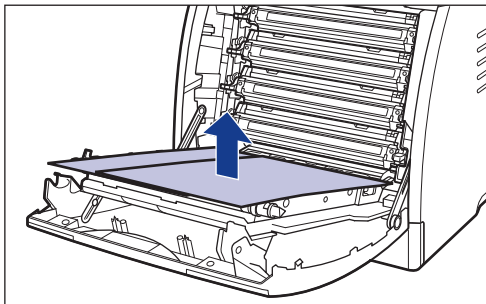
Совместите элемент (A) тонерного картриджа с пазами (B), к которым прикреплена наклейка того же цвета, а затем вставьте картридж до упора.



### ВАЖНО

Убедитесь, что установили тонерный картридж, сильно нажав на него. Неплотная установка тонерного картриджа может ухудшить качество печати.

## 8 После установки тонерных картриджей снимите бумагу.

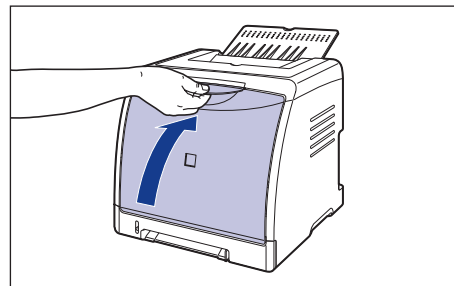


### ВАЖНО

При снятии бумаги будьте внимательны, не прикасайтесь и не повредите ленту переноса блока ETV.

## 9 Закройте переднюю крышку.

Держа переднюю крышку за ручку осторожно закройте ее.



### ВНИМАНИЕ

При закрывании передней крышки будьте осторожны, не прищемите пальцы.

### ВАЖНО

После установки тонерного картриджа не оставляйте переднюю крышку открытой в течение длительного времени.



## Загрузка бумаги

Дополнительные сведения об обращении с устройством подачи вручную или кассетой для бумаги см. в Главе 2 "Загрузка и вывод бумаги" в Руководстве пользователя.

По умолчанию, бумага в данный принтер подается из двух лотков: кассета для бумаги (Кассета 1) и устройство подачи вручную. Также, бумага может подаваться с трех лотков при установке дополнительного устройства подачи бумаги (Кассета 2).

В настоящем разделе описывается только процедура загрузки обычной бумаги стандартного размера в Кассету 1 и устройство подачи вручную. При загрузке бумаги отличной от обычной бумаги или при использовании устройства подачи (Кассета 2) см. следующие указания.

- При загрузке плотной бумаги, прозрачных пленок, наклеек, конвертов, носителей размера "Карточка указателя", или бумаги пользовательских размеров см. Главу 2 "Загрузка и вывод бумаги" Руководства пользователя
- При установке дополнительного устройства подачи бумаги в принтер см. Установка устройства подачи бумаги: стр. 38
- При загрузке бумаги в кассету для бумаги устройства подачи бумаги главу 2 "Загрузка и вывод бумаги" Руководства пользователя

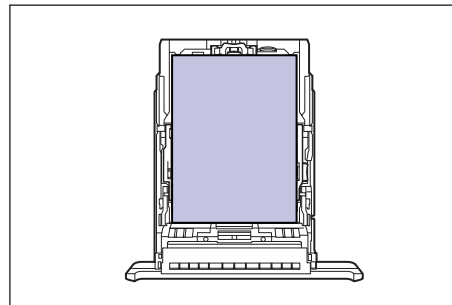
### ПРИМЕЧАНИЕ

Сведения о бумаге, пригодной для печати, приводятся в Главе 2 "Загрузка и вывод бумаги" Руководства пользователя.

## Загрузка бумаги в кассету

В эту кассету для бумаги (Кассета 1) можно загрузить, примерно, до 250 листов обычной бумаги (64 - 90 г/м<sup>2</sup>) размера A4, B5, A5, Legal, Letter и Executive. Плотная бумага, прозрачные пленки, наклейки, бумага с покрытием, глянцевые пленки, конверт DL, конверт №10, конверт C5, конверт Monarch, конверт B5, носители размера "Карточка указателя" или бумага пользовательских размеров (шириной: от 76,2 до 215,9 мм, высотой: от 127,0 до 355,6 мм) также могут быть загружены в кассету для бумаги (Кассета 1).

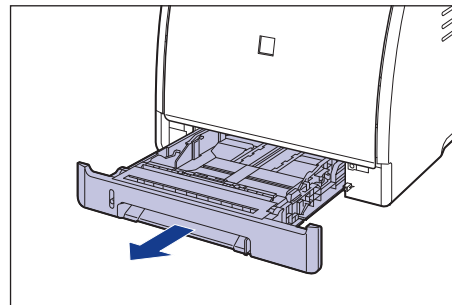
Загружая бумагу в кассету, обязательно размещайте ее вдоль.



### ВАЖНО

Не извлекайте кассету для бумаги во время печати. Это может привести к замятию бумаги и повреждению принтера.

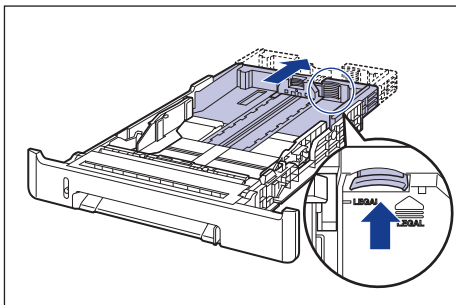
## 1 Извлеките кассету для бумаги.



## ВНИМАНИЕ

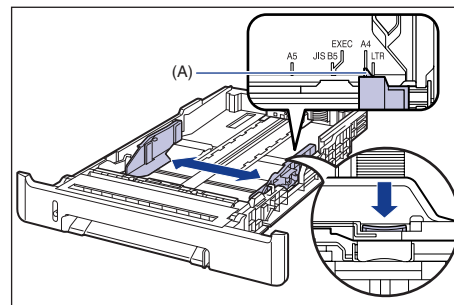
Убедитесь, что вытащили кассету для бумаги из принтера перед загрузкой бумаги. Загрузка бумаги при частично вытасненной кассете может вызвать падение кассеты для бумаги или повреждение принтера, что может стать причиной травмы.

- 2** При загрузке бумаги размера **Legal**, настройте длину кассеты для бумаги удерживая нажатым рычаг освобождения блокировки показанный на рисунке.



- 3** Удерживая рычаг освобождения блокировки боковых направляющих для бумаги, передвиньте направляющие на отметку, соответствующую размеру загружаемой бумаги.

Боковые направляющие для бумаги двигаются совместно. Совместите положение (A) с отметкой размера бумаги, которая будет загружена.

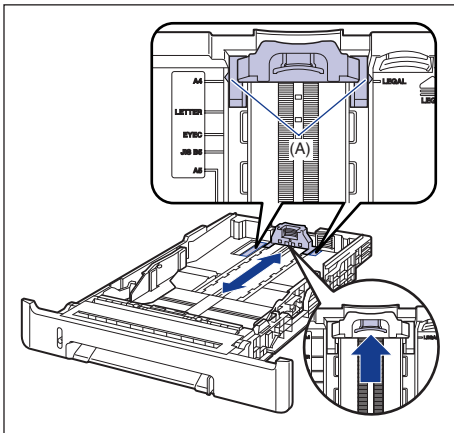


## ПРИМЕЧАНИЕ

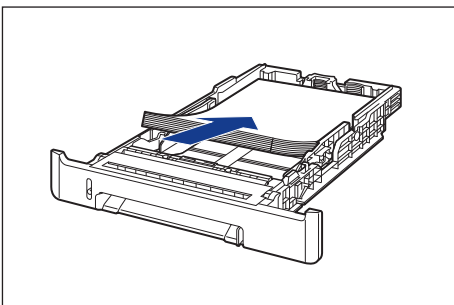
Если используется бумага формата B5 (182 мм x 257 мм), установите направляющую бумаги в положение "JIS-B5".

## 4 Удерживая рычаг освобождения блокировки задней направляющей для бумаги, передвиньте направляющую на отметку, соответствующую размеру загружаемой бумаги.

Совместите положение (A) с отметкой размера бумаги, которая будет загружена.



## 5 Загрузите стопку бумаги так, чтобы задний край был выровнен с направляющей для бумаги.



## ⚠ ВНИМАНИЕ


Будьте осторожны, чтобы при загрузке не порезать руки краями бумаги.

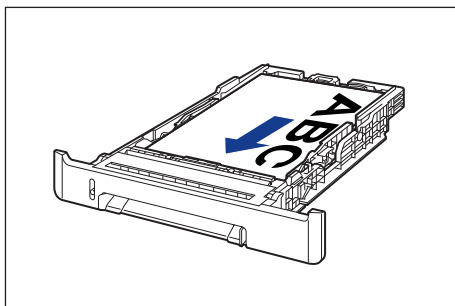
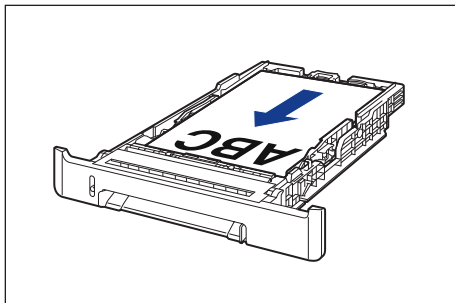
## 👉 ВАЖНО

- Убедитесь, что положение направляющих соответствует размеру загружаемой бумаги. Неправильное положение направляющих бумаги может привести к нарушению ее подачи.
- Плохо разрезанная бумага может загружаться в принтер по несколько листов одновременно. В таком случае тщательно переберите бумагу и затем выровняйте края стопки на твердой плоской поверхности.

## ПРИМЕЧАНИЕ

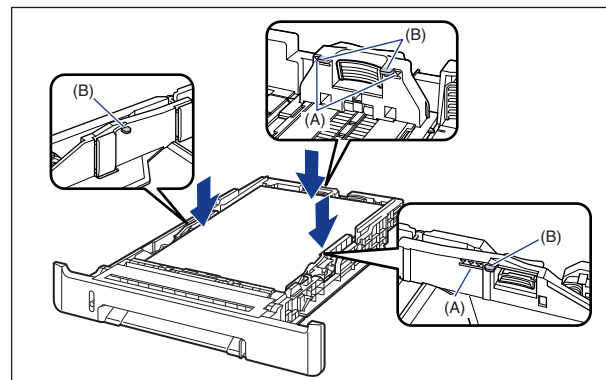
Чтобы печатать на бланках или бумаге с логотипом, загружайте бумагу так, чтобы поверхность, предназначенная для печати, была обращена вверх, как показано на рисунке.

( : Направление подачи)



## 6 Прижмите бумагу как показано на рисунке, убедитесь, что стопка бумаги не превышает ограничительные метки для бумаги (A), и затем расположите ее под крючками (B) направляющих для бумаги.

Убедитесь в том, что между стопкой бумаги и крючками направляющих бумаги осталось достаточно свободного пространства. Если свободное пространство отсутствует, немного уменьшите количество бумаги.

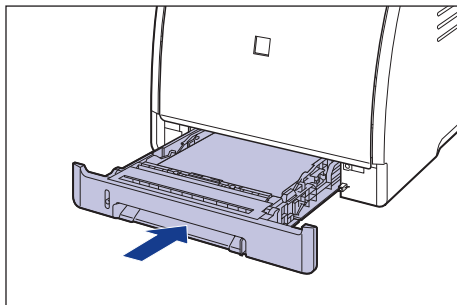


## ВАЖНО

В кассету для бумаги можно загрузить, примерно, 250 листов обычной бумаги (64 г/м<sup>2</sup>). Убедитесь в том, что стопка бумаги не выходит за ограничительные метки для бумаги на направляющих для бумаги. Если стопка бумаги выходит за ограничительные метки для бумаги, это может привести к нарушению подачи бумаги.

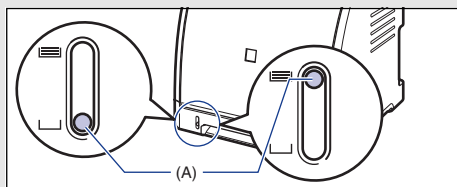
## 7 Вставьте кассету для бумаги в принтер.

Вдвигайте кассету для бумаги в принтер до тех пор, пока передняя сторона кассеты не окажется в одной плоскости с лицевой стороной принтера.



### ● Индикатор уровня бумаги

Кассета снабжена индикатором уровня бумаги (А), на котором видно количество оставшейся в кассете бумаги. Если кассета загружена полностью, индикатор находится в верхнем положении. Поскольку по мере расхода бумаги индикатор опускается, он приблизительно показывает, сколько бумаги в кассете осталось.

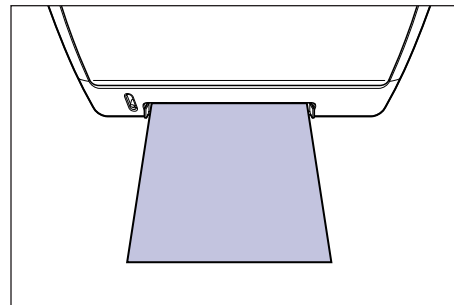


Кассета для бумаги данного принтера не может автоматически определить размер бумаги. Поэтому необходимо указать размер бумаги, загруженной в кассету.

См. "Указание размера бумаги в кассете" (стр. 32) для задания размера бумаги после установки программного обеспечения CAPT (стр. 26).

## Загрузка бумаги в устройство подачи ручную

В устройство подачи ручную можно загрузить обычную бумагу (64 - 90 г/м<sup>2</sup>) размеров А4, В5, А5, Legal, Letter и Executive. Плотная бумага, прозрачные пленки, наклейки, конверт DL, конверт №10, конверт С5, конверт Monarch, конверт В5, носителей размера "Карточка указателя", или бумага пользовательских размеров шириной от 76,2 до 215,9 мм и длиной от 127,0 до 355,6 мм также могут быть загружены. Загружая бумагу в устройство подачи ручную обязательно размещайте ее вдоль.

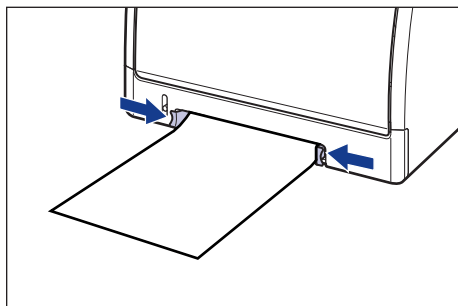


### 👤 ВАЖНО

- В лоток ручной подачи можно загружать только один лист бумаги.
- Не трогайте и не вынимайте бумагу из устройства подачи ручную в процессе печати. Это может привести к сбою в работе.

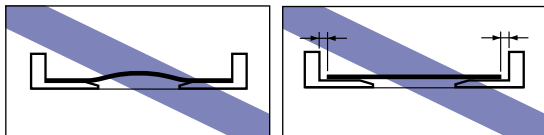
# 1 Настройте направляющие для бумаги на ширину загруженной бумаги, как показано на рисунке.

Направляющие для бумаги двигаются совместно.




## ВАЖНО

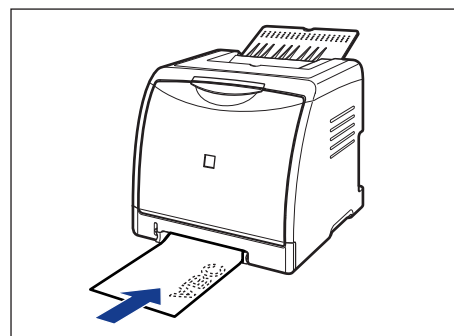
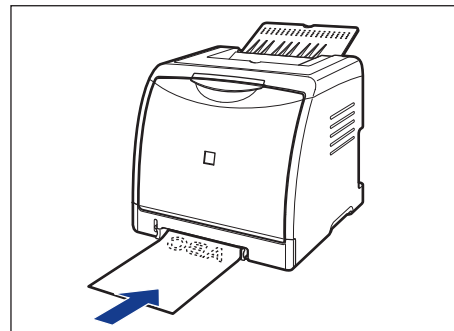
Убедитесь в том, что расстояние между направляющими соответствует ширине бумаги. Если направляющие для бумаги находятся от нее слишком далеко или слишком сильно ее сжимают, это может привести к нарушению подачи или замятию бумаги.



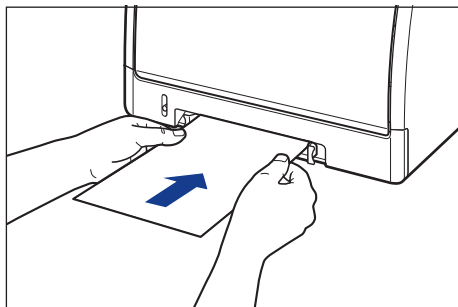
## ПРИМЕЧАНИЕ

Чтобы печатать на бланках или бумаге с логотипом, загружайте бумагу так, чтобы поверхность, предназначенная для печати, была обращена вниз, как показано на рисунке.

( : Направление подачи)



- 2** Осторожно вставьте бумагу, чтобы она касалась задней части принтера, поддерживая бумагу руками, согласно рисунку.



Когда бумага загружена, она слегка вставлена в принтер.



### ВНИМАНИЕ

Будьте осторожны, чтобы при загрузке не порезать руки краями бумаги.

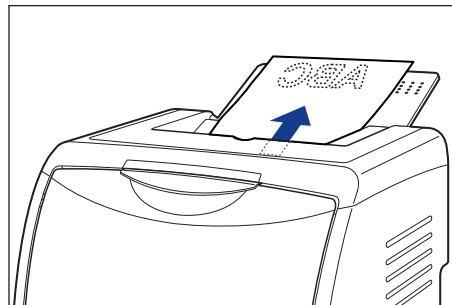


### ВАЖНО

- Загружайте бумагу так, чтобы она была расположена ровно.
- Если углы бумаги искривлены или загнуты, распрямите их перед загрузкой в принтер.

## Выходной лоток

Отпечатанная бумага выводится в выходной лоток, расположенный в верхней части принтера, лицевой стороной вниз. Откройте выходной лоток, если напечатанные страницы выводятся в него. Отпечатанная бумага выводится в порядке следования страниц.



Закрывайте выходной лоток если принтер не используется.



### ПРИМЕЧАНИЕ

- Закрывайте выходной лоток, для предотвращения попадания пыли в принтер, если он не используется.
- Выходной лоток вмещает приблизительно до 125 листов обычной бумаги (при массе бумаги 64 г/м<sup>2</sup>).





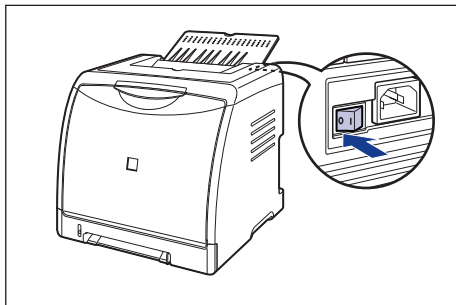
## Присоединение шнура питания

### ВАЖНО

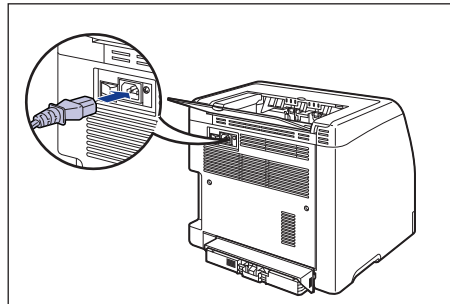
- Одна розетка сети переменного тока должна использоваться только для принтера.
- Не подключайте вилку питания к вспомогательному разъему на компьютере.
- Не подключайте этот принтер к источнику бесперебойного питания. Это может вызвать сбой в работе принтера или его поломку при нарушении электропитания.

### 1 Убедитесь в том, что выключатель питания принтера находится в выключенном положении.

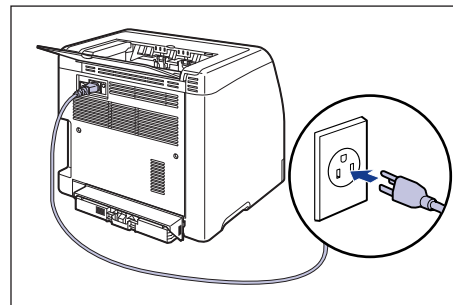
Принтер выключен, когда нажат символ "O" на выключателе питания.



### 2 Подсоедините шнур питания к гнезду питания.



### 3 Вставьте вилку питания в розетку сети переменного тока.






## Подключение принтера к компьютеру и установка программного обеспечения САРТ

В этом разделе описывается процедура подключения принтера к компьютеру по кабелю USB и установка драйвера принтера и драйвера класса USB.

Конкретный USB интерфейс может отличаться в зависимости от операционной системы подключенного компьютера следующим образом.

- Windows 98/Me: Полноскоростной USB (эквивалент USB 1.1)
- Windows 2000/XP/Server 2003: USB 2.0 высокая скорость / полноскоростной USB(эквивалент USB1.1)

Для получения сведений об использовании этого принтера в сетевом окружении см. следующие указания.

- Установка сетевой платы  
См. Установка сетевой платы: стр. 47
- Установка программного обеспечения САРТ  
См. Глава 2 "Настройка сетевого окружения для печати" в  Руководстве по работе в сети



### ПРЕДУПРЕЖДЕНИЕ

При подсоединении или отсоединении кабеля USB, если вилка питания подсоединена к розетке переменного тока, не прикасайтесь к металлическим деталям разъема, поскольку это может повлечь поражение электрическим током.



### ВАЖНО

- Не подсоединяйте и не отсоединяйте кабель USB, когда компьютер и принтер включены, поскольку это может стать причиной повреждения принтера.
- В процессе печати принтер осуществляет двухсторонний обмен данными. Подключение к серверам печати, концентраторам USB или коммутаторам, требующим одностороннего обмена данными, может привести к сбою в работе принтера.
- При использовании Windows 2000/XP/Server 2003 убедитесь, что Вы вошли в систему с правами пользователя группы Администраторов.
- Выдача принтером чистого листа бумаги при первом включении питания после установки принтера не является ошибкой в работе.



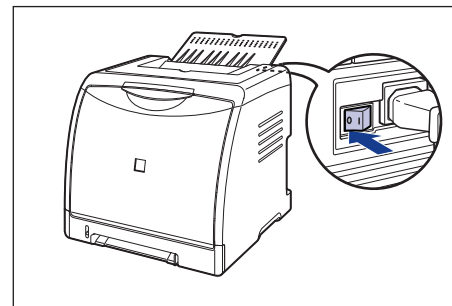
### ПРИМЕЧАНИЕ

- Снимки экрана, использованные в данном разделе, сделаны в Windows XP Professional.
- Данный принтер поставляется без кабеля USB. Используйте кабель подходящий к Вашему компьютеру. Используйте кабель USB со следующей маркировкой.

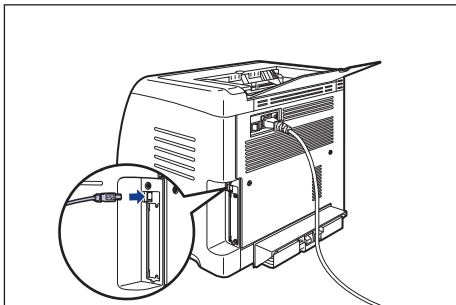


1

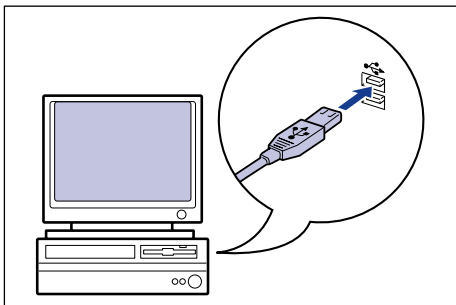
Убедитесь, что принтер и компьютер выключены.



- 2** Подключите разъем кабеля USB B-типа (квадратный) в разъем USB принтера.



- 3** Подключите разъем кабеля USB A-типа (плоский) в USB-порт компьютера.



- 4** Включите компьютер и запустите Windows.

**ВАЖНО**

Если автоматически запустится мастер установки оборудования Plug and Play, нажмите кнопку [Отмена] и установите программное обеспечение CAPT согласно следующей процедуре.

- 5** Вставьте входящий в комплект компакт-диск "LBP5000 User Software" в устройство чтения компакт-дисков.

**ПРИМЕЧАНИЕ**

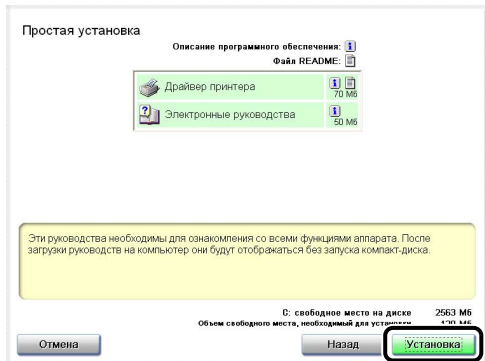
Если установка с компакт-диска не появится автоматически, выберите пункт [Выполнить] в меню [Пуск], введите "D:\Russian\MInst.exe" и нажмите кнопку [OK].  
(В этом руководстве имя устройства чтения компакт-диска обозначено символом "D:". В зависимости от используемого компьютера название устройства чтения компакт-дисков может отличаться.)

- 6** Нажмите кнопку [Простая установка] или [Выборочная установка].

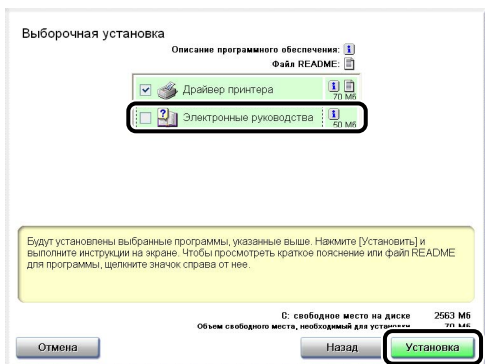
[Простая установка] позволяет установить руководства при установке драйвера принтера. Если Вы не устанавливаете руководства, выберите [Выборочная установка].



## 7 Нажмите кнопку [Установка].

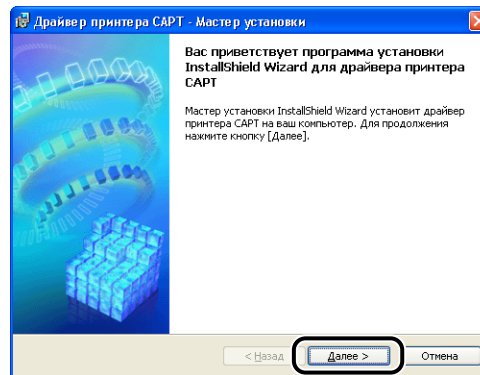


При выборе [Выборочная установка] в Процедуре 6, снимите флажок [Электронные руководства] и затем нажмите кнопку [Установка].

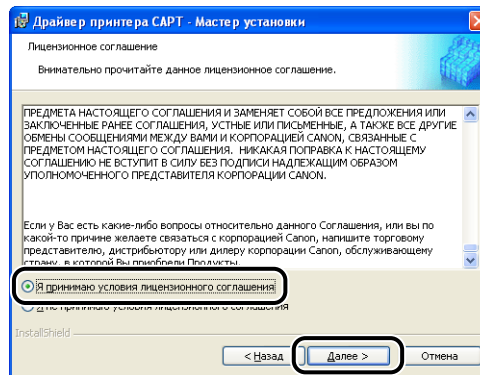


Шаг  
5

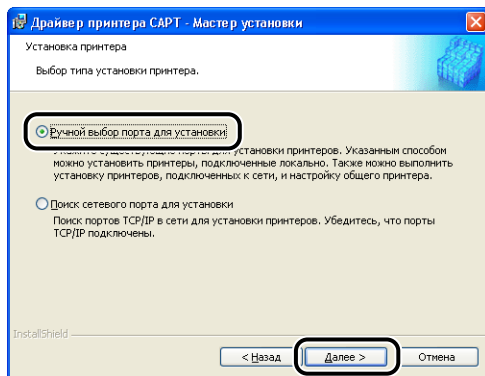
## 8 Нажмите кнопку [Далее].



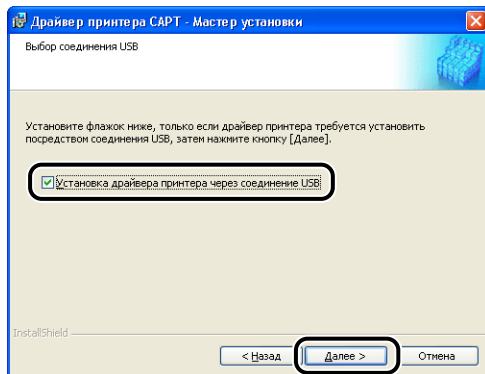
## 9 Прочитайте текст, выведенный на экран и выберите [Я принимаю условия лицензионного соглашения], затем нажмите кнопку [Далее].



## 10 Выберите [Ручной выбор порта для установки] и затем нажмите [Далее].

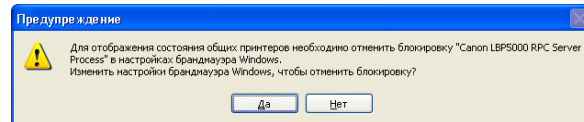


## 11 Установите флажок [Установка драйвера принтера через соединение USB], а затем нажмите кнопку [Далее].



В зависимости от Вашего системного окружения, возможно появление сообщения о необходимости перезагрузки компьютера. В этом случае перезагрузите компьютер и продолжайте установку.

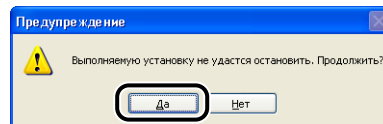
При использовании Windows XP Service Pack 2 или другой операционной системы, оснащенной Брандмауэром Windows, отобразится следующее окно. Настройте Брандмауэр Windows для разблокирования обмена данными с компьютерами-клиентами при общем доступе к принтеру по сети. Нажмите кнопку [Да] для общего доступа к принтеру по сети. Нажмите кнопку [Нет] если не требуется общий доступа к принтеру по сети.



### ПРИМЕЧАНИЕ

Даже после установки можно изменить настройки Брандмауэра при помощи "Службная программа CAPT Брандмауэра Windows" с входящего в комплект компакт-диска. Для получения дополнительных сведений см. главу 8 "Приложение" Руководства пользователя.

## 12 Появится сообщение <Выполняемую установку не удастся остановить. Продолжить?>. Нажмите кнопку [Да].



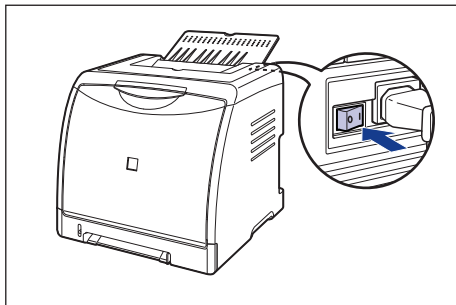
### ПРИМЕЧАНИЕ

- Если Вы используете Windows 2000, и отображается диалоговое окно [Цифровая подпись не найдена], нажмите кнопку [Да].
- Если Вы используете Windows XP/Server 2003, и отображается диалоговое окно [Установка оборудования], нажмите кнопку [Все равно продолжить].

### 13 При появлении на экране следующего окна включите принтер.




Нажмите на выключатель питания "I", чтобы включить принтер.

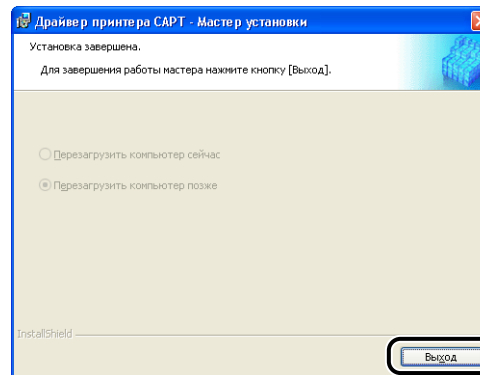


Автоматически запустится программа установки драйвера класса USB и драйвера принтера.

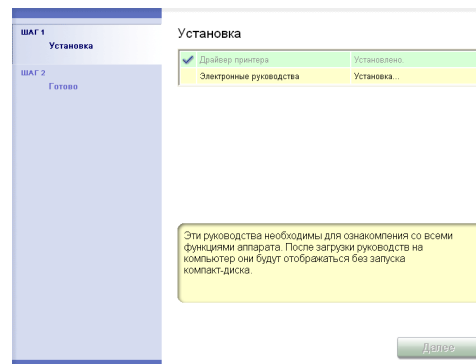
#### ПРИМЕЧАНИЕ

- Если принтер не был распознан автоматически даже после подсоединения кабеля USB, см. Главу 7 "Устранение неполадок"  Руководства пользователя.
- Если Вы используете Windows XP/Server 2003, и отображается диалоговое окно [Установка оборудования], нажмите кнопку [Все равно продолжить].

### 14 Отобразится окно, сообщаемое о завершении установки драйвера принтера. Нажмите [Выход].



### 15 Если на Шаге 6 выбрана [Простая установка], устанавливаются руководства.



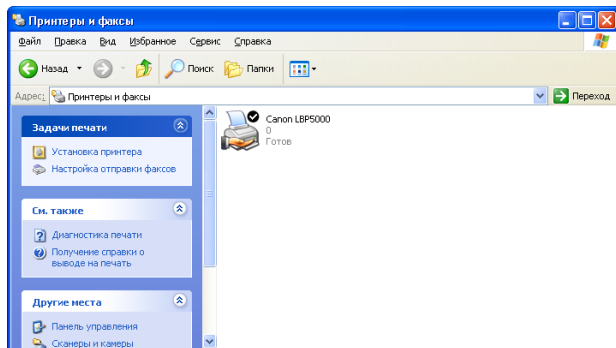


- Если установлены руководства, на Рабочем столе будет создан ярлык [Электронные руководства LBP5000].

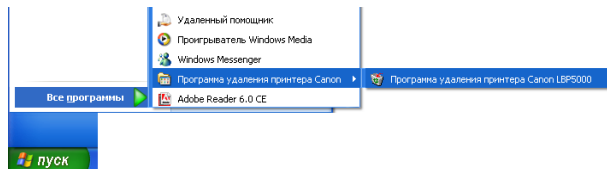


#### ■ Для Windows XP/Server 2003

- Значок принтера [Canon LBP5000] будет создан в папке [Принтеры и факсы].



- В пункт [Все программы] меню [Пуск] будет добавлена программа [Программа удаления принтера Canon].



- Если установлены руководства, на Рабочем столе будет создан ярлык [Электронные руководства LBP5000].



## Указание размера бумаги в кассете

Кассета для бумаги данного принтера не может автоматически определить размер бумаги. Поэтому необходимо указать размер бумаги, загруженной в кассету.

### ВАЖНО

Вы не можете изменить размер бумаги в процессе печати, дождитесь остановки принтера перед указанием размера бумаги. Размер бумаги можно указать, только пока отображается одно из следующих сообщений.

- <Печать приостановлена>
- <Указанная бумага отличается от загруженной>
- <Бумага отсутствует>

### 1 Откройте папку [Принтеры и Факсы] или [Принтеры].

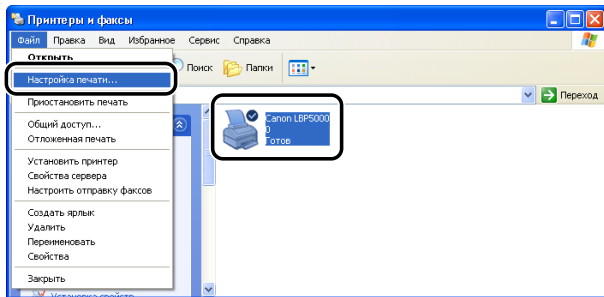
Для Windows 98/Me/2000: В меню [Пуск] выберите [Настройка] → [Принтеры].  
Для Windows XP Professional/Server 2003: В меню [Пуск] выберите [Принтеры и факсы].

Для Windows XP Home Edition: Выберите пункт [Панель управления] в меню [Пуск], затем щелкните [Принтеры и другое оборудование] → [Принтеры и факсы].

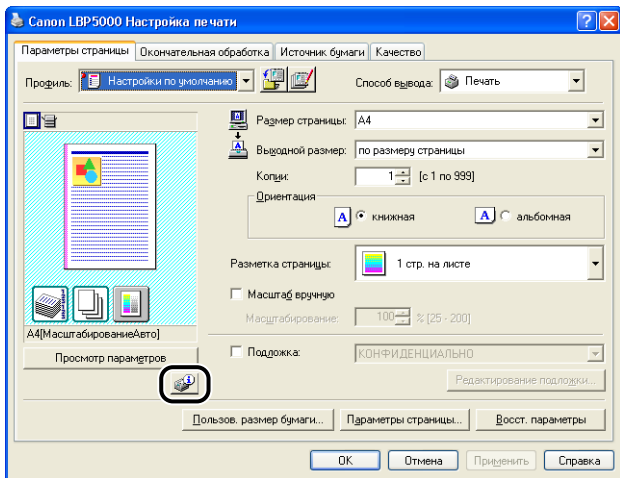


## 2 Выберите значок [Canon LBP5000], а затем в меню [Файл] выберите пункт [Настройка печати].

Для Windows 98/Me: Выберите значок [Canon LBP5000], а затем в меню [Файл] выберите пункт [Свойства].



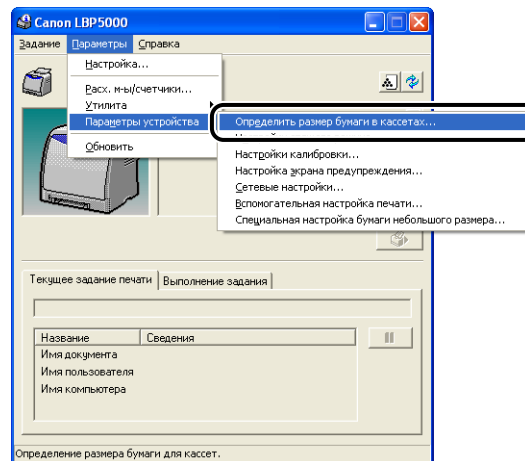
## 3 Выберите вкладку [Параметры страницы], затем нажмите кнопку [ ] (Отображать окно состояния принтера).



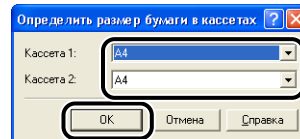
## ПРИМЕЧАНИЕ

Сведения по окну состояния принтера см. в Главе 4 "Печать документа" Руководства пользователя.

## 4 В меню [Параметры] выберите [Параметры устройства] → [Определить размер бумаги в кассетах].



## 5 Выберите размер загруженной в кассету бумаги, а затем нажмите кнопку [OK].



## ПРИМЕЧАНИЕ

- При частом изменении размера бумаги в Кассете 1 будет удобным установить [Кассета 1] на [Свободный объем]. Если [Кассета 1] установлена на [Свободный объем], то изменять установки для [Кассета 1] каждый раз при загрузке бумаги другого размера не требуется. Однако в этом случае, перед печатью убедитесь, что размер загруженной бумаги в Кассету 1 всегда соответствует размеру, выбранному для [Выходной размер] вкладки [Параметры страницы].
- Если [Источник бумаги] на вкладке [Источник бумаги] установлен в [Авто], а [Кассета 1] установлена на [Свободный объем], то бумага будет подаваться из Кассеты 2, если размер бумаги загруженной в Кассету 2 (дополнительное устройство подачи бумаги) соответствует выбранному размеру для [Выходной размер] на вкладке [Параметры страницы]. Если он не соответствует, то бумага подается из Кассета 1.

## Проверьте работу выполнив печать страницы конфигурации.

Перед первым использованием принтера обязательно выполните печать страницы конфигурации для проверки работы в соответствии с описанной ниже процедурой. При печати страницы конфигурации выводятся дополнительные настройки принтера и состояние принтера, например [Общее количество распечатанных страниц].

## ПРИМЕЧАНИЕ

- Страница конфигурации предназначена для печати на бумаге размера А4. Загрузите бумагу размера А4.
- Снимки экрана, использованные в данном разделе, сделаны в Windows XP Professional.

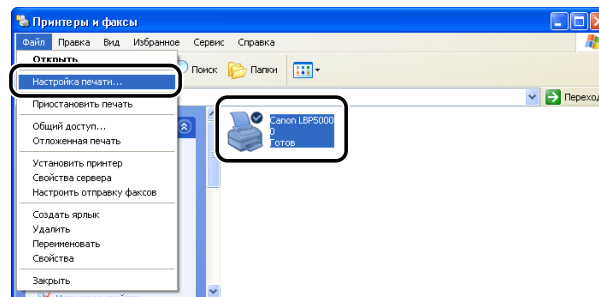
## 1 Откройте папку [Принтеры и Факсы] или [Принтеры].


Для Windows 98/Me/2000: В меню [Пуск] выберите [Настройка] → [Принтеры].  
Для Windows XP Professional/Server 2003: В меню [Пуск] выберите [Принтеры и факсы].

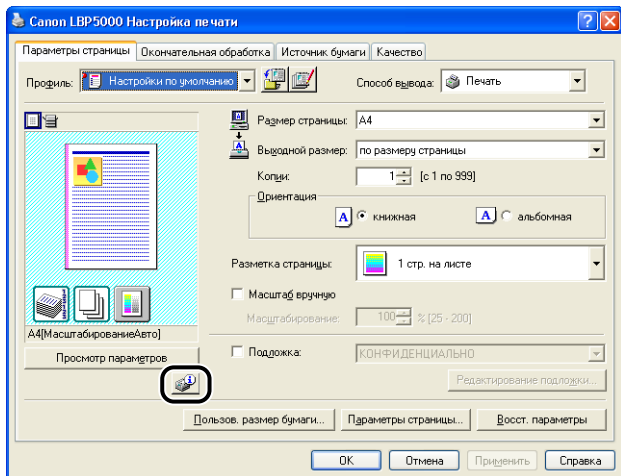
Для Windows XP Home Edition: Выберите пункт [Панель управления] в меню [Пуск], затем щелкните [Принтеры и другое оборудование] → [Принтеры и факсы].

## 2 Выберите значок [Canon LBP5000], а затем в меню [Файл] выберите пункт [Настройка печати].


Для Windows 98/Me: Выберите значок [Canon LBP5000], а затем в меню [Файл] выберите пункт [Свойства].



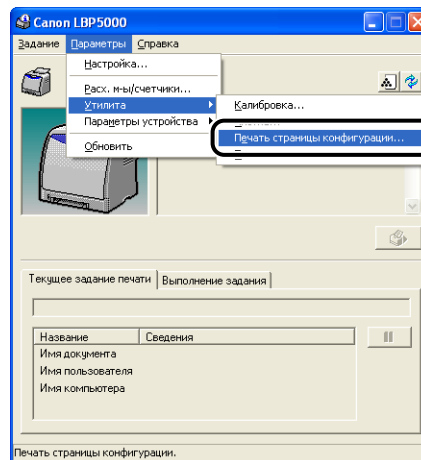
- 3 Выберите вкладку [Параметры страницы], затем нажмите кнопку [  ] (Отображать окно состояния принтера) для запуска окна состояния принтера.



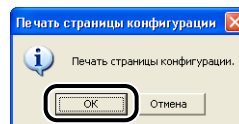
 ПРИМЕЧАНИЕ

Сведения по окну состояния принтера см. в Главе 4 "Печать документа"  Руководства пользователя.

- 4 В меню [Параметры] выберите [Утилита] → [Печать страницы конфигурации].

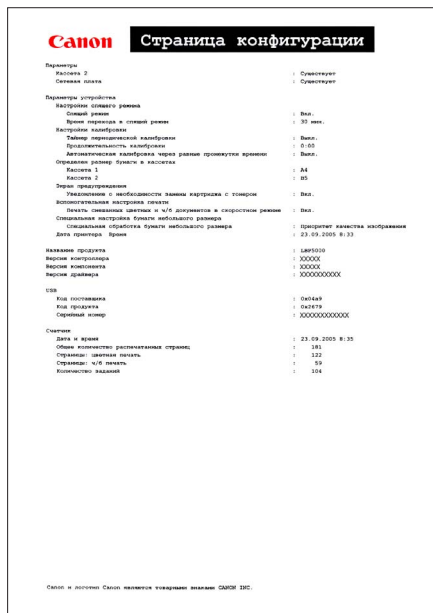


- 5 Нажмите кнопку [OK].



Шаг  
5

Произойдет печать страницы конфигурации.



### ВАЖНО

Пример распечатанной страницы конфигурации. Ее содержание может отличаться от страницы конфигурации, распечатанной с Вашего компьютера.

### ПРИМЕЧАНИЕ

- Печать страницы конфигурации позволяет проверить дополнительные настройки принтера, настройки в [Параметры устройства] меню [Параметры] окна состояния принтера, а также текущее состояние принтера, например, общее количество напечатанных страниц.
- Если печать страницы конфигурации выполнена с ошибками, см. Главу 7 "Устранение неполадок" Руководства пользователя, а затем переустановите программное обеспечение CAPT.

Принтер готов к работе.

Обязательно прочтите "Руководство пользователя", чтобы полноценно использовать функции принтера.

## Отображение руководств на экране

В данном разделе описываются процедуры по отображению на экране следующих руководств в формате PDF.

Название руководства	Содержание
Руководство по началу работы (настоящий документ)	Описывает процедуру установки данного принтера и необходимые приготовления для печати на данном принтере.
Руководство пользователя	Описывает процедуры печати, техническое обслуживание и устранение неполадок.
Руководство по работе в сети	Описывает процедуры печати в сетевом окружении и управление принтером.
Руководство по Remote UI	Описывает процедуры эксплуатации принтера, а также порядок настройки параметров принтера через веб-браузер.

### ВАЖНО

Для просмотра руководств в формате PDF необходимо программное обеспечение Adobe Reader/Adobe Acrobat Reader. Если программное обеспечение Adobe Reader/Adobe Acrobat Reader не установлено, загрузите его с веб-сайта компании Adobe Systems Incorporated.

## Отображение на экране руководств, установленных в компьютере

[Электронные руководства LBP5000] отображаются двойным щелчком мыши на ярлыке значка, созданного на рабочем столе при установке руководств. Нажав на [Руководство по началу работы], [Руководство пользователя], [Руководство по работе в сети] или [Руководство Remote UI], можно отобразить соответствующие руководства.



## Отображение на экране руководств из программы установки на компакт-диске

Открытие руководств с компакт-диска, поставляемого с принтером.

- 1** Вставьте входящий в комплект поставки компакт-диск "LBP5000 User Software" в устройство чтения компакт-дисков.

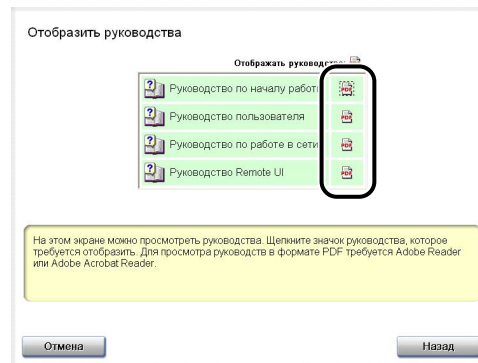
### ПРИМЕЧАНИЕ

Если меню программы установки с компакт-диска не появится, выберите пункт [Выполнить] в меню [Пуск], введите "D:\Russian\Minst.exe" и нажмите кнопку [OK]. (В этом руководстве имя устройства чтения компакт-дисков обозначено символом "D:". В зависимости от используемого компьютера название устройства чтения компакт-дисков может отличаться.)

- 2** Нажмите кнопку [Отобразить руководства].



- 3** Щелкните  справа от названия требуемого руководства.

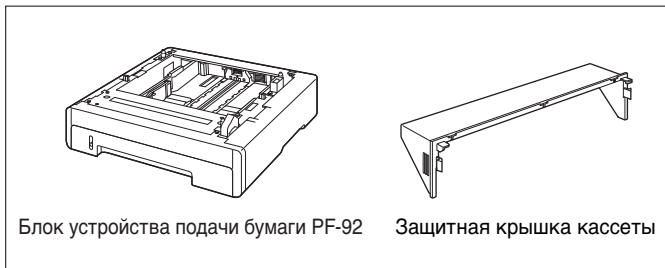




## Установка дополнительных принадлежностей

### Установка устройства подачи бумаги

Устройство подачи бумаги устанавливается снизу принтера. Перед установкой устройства подачи бумаги убедитесь, что в упаковке имеются указанные далее компоненты. Если какой-либо из компонентов отсутствует или поврежден, свяжитесь с вашим местным официальным дилером Canon.

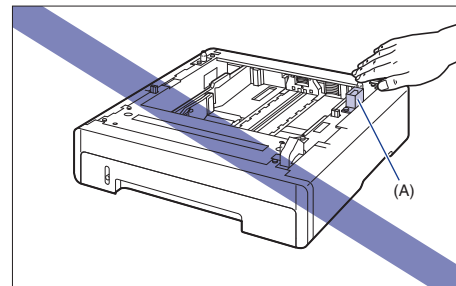


#### **!** ПРЕДУПРЕЖДЕНИЕ

Перед установкой устройства подачи бумаги убедитесь, что принтер выключен, отсоедините вилку питания от розетки, а затем отсоедините от принтера все интерфейсные кабели и шнур питания. В противном случае шнур питания или интерфейсный кабель могут быть повреждены, что, в свою очередь, может привести к пожару или поражению электрическим током.

#### **!** ВАЖНО

- Не трогайте разъем (A) в устройстве подачи бумаги. Это может вызвать повреждение принтера или нарушение подачи бумаги.



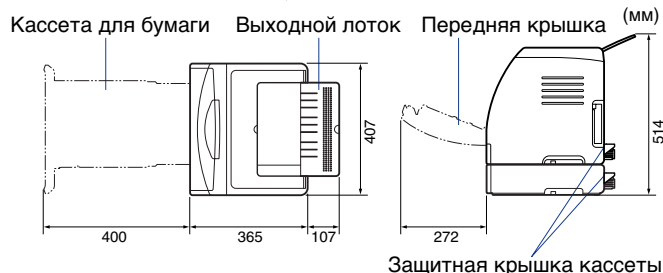
- При печати из Кассеты 2 необходимо перед печатью установить Кассету 1. Если не установлена Кассета 1, печать из Кассеты 2 может привести к замятию бумаги.

## Свободное пространство для установки

Размеры всех деталей, расположение ножек и пространство, необходимое для использования принтера с установленным устройством подачи бумаги, указаны на следующих рисунках:

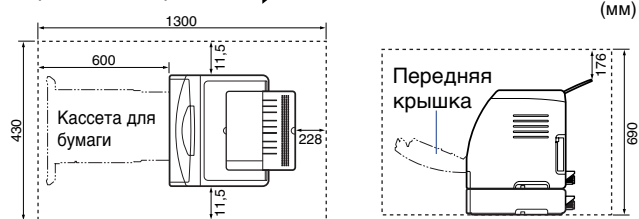
### ● Размеры принтера

Передняя поверхность ➔



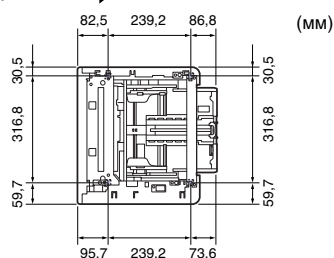
### ● Необходимое пространство для установки

Передняя поверхность ➔



### ● Расположение ножек устройства подачи бумаги

Передняя поверхность ➔



Высота правых ножек 3,1 мм, площадь их поверхности 17,3 кв. мм.  
Высота левых ножек 2,5 мм, площадь их поверхности 17,3 кв. мм.

## Удаление упаковочных элементов

Устройство подачи бумаги поставляется с лентой и упаковочным элементом для защиты от ударов и сильной вибрации во время транспортировки. Снимите ленту и упаковочный элемент перед установкой устройства подачи бумаги в принтер.

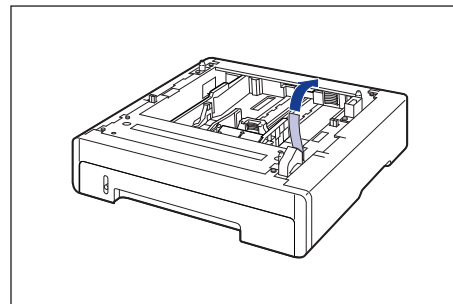
### 👉 ВАЖНО

- Если какие-либо упаковочные материалы останутся внутри устройства подачи бумаги, то это может привести к ухудшению качества печати или повреждению принтера во время работы. Убедитесь, что сняли все упаковочные материалы согласно процедуре.
- Снятые упаковочные материалы могут потребоваться при транспортировке принтера в другое место или для технического обслуживания. Сложите их так, чтобы они не потерялись.

### 📎 ПРИМЕЧАНИЕ

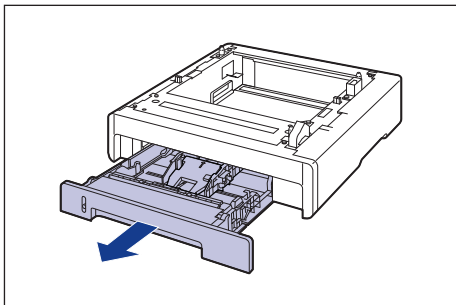
Форма и расположение упаковочных материалов могут быть изменены, они также могут быть добавлены или удалены без уведомления.

## 1 Удалите ленту, закрепляющую разъем.



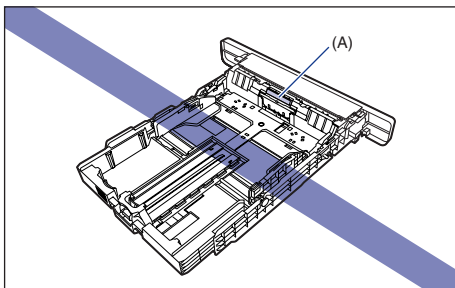
Шаг  
6

## 2 Извлеките кассету для бумаги.



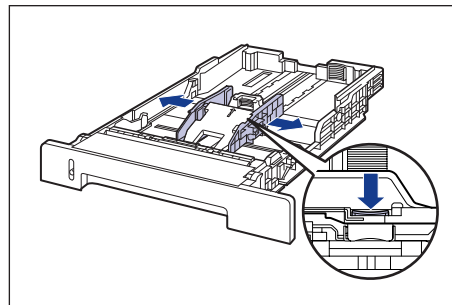
### ВАЖНО

Не трогайте находящуюся в кассете для бумаги резиновую подкладку (А). Это может привести к нарушению подачи бумаги.

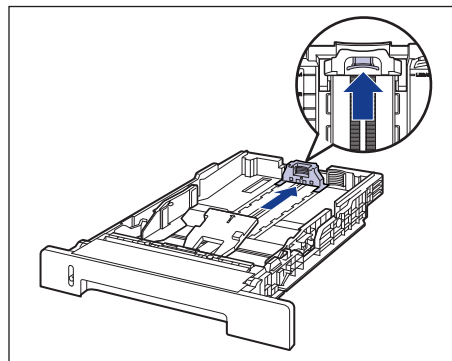


## 3 Держа рычаг освобождения блокировки боковых направляющих для бумаги, передвиньте эти направляющие.

Боковые направляющие для бумаги перемещаются совместно.

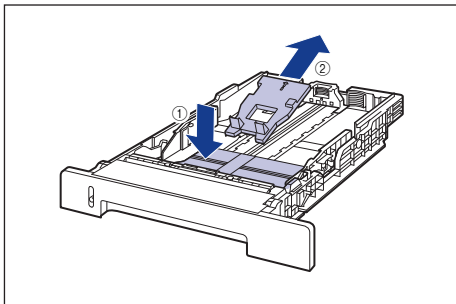


## 4 Держа рычаг освобождения блокировки задней направляющей для бумаги передвиньте эту направляющую.





- 5** Надавливая на пластину ①, удалите упаковочный элемент ②.

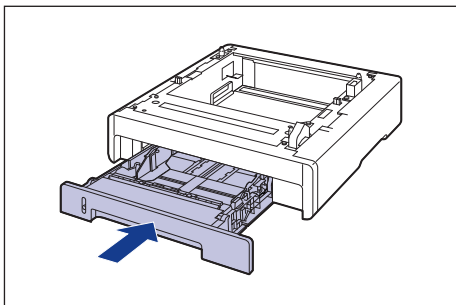


**ВАЖНО**

Кассета для бумаги поставляется с упаковочными материалами. Обязательно вытащите кассету для бумаги для удаления упаковочных материалов.

- 6** Поместите кассету для бумаги в устройство для подачи бумаги.

Вдвигайте кассету для бумаги в устройство подачи бумаги до тех пор, пока передняя сторона кассеты не окажется в одной плоскости с лицевой стороной принтера.



## Перемещение принтера

При установке устройства подачи в принтер после установки принтера, переместите принтер на время в подходящее место согласно следующей процедуре.

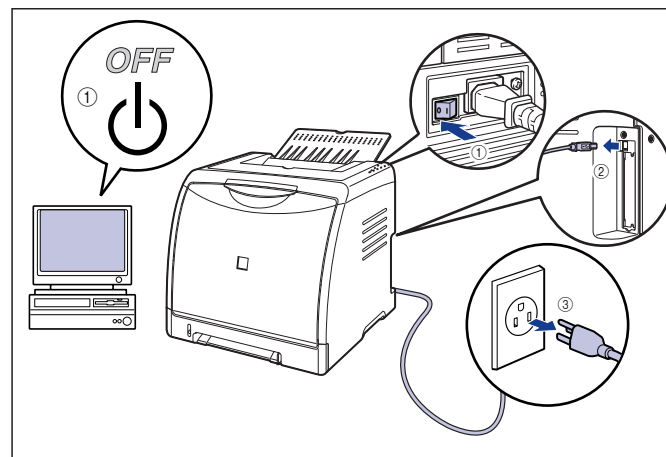
### ⚠ ПРЕДУПРЕЖДЕНИЕ

Перед перемещением принтера убедитесь, что принтер и компьютер выключены, вытащите вилку питания из розетки, а затем отсоедините от принтера все интерфейсные кабели. В противном случае шнур питания или интерфейсный кабель могут быть повреждены, что, в свою очередь, может привести к пожару или поражению электрическим током.

### ⚠ ВНИМАНИЕ

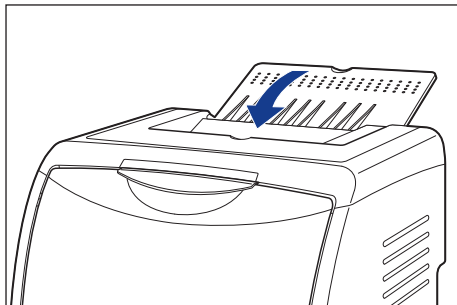
Не переносите принтер с прикрепленной кассетой для бумаги. В противном случае можете уронить кассету для бумаги, что может привести к травме.

- 1** Выключите принтер и компьютер ①, отсоедините кабель USB ② и отсоедините вилку питания от розетки переменного тока ③.

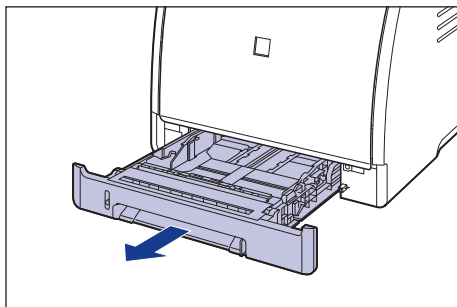


**2** Отсоедините от принтера все интерфейсные кабели и шнур питания.

**3** Закройте нижний выходной лоток.

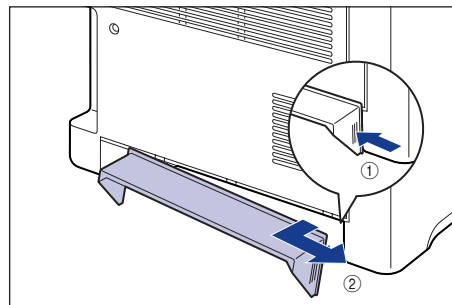


**4** Извлеките кассету для бумаги.



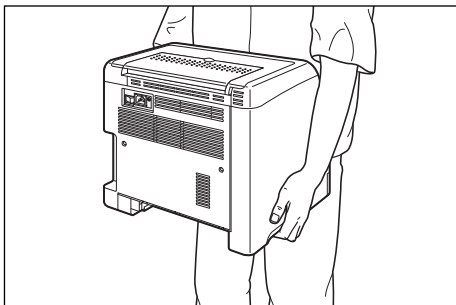
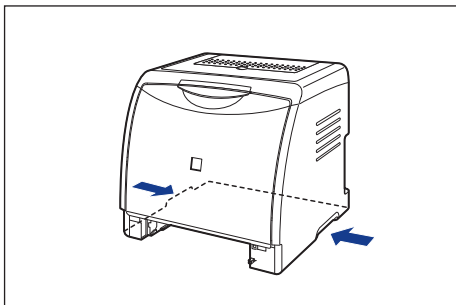
**5** Снимите защитную крышку кассеты.

Нажимайте на правую сторону защитной крышки кассеты ① и снимите ее ②.



## 6 Переместите принтер с места установки.

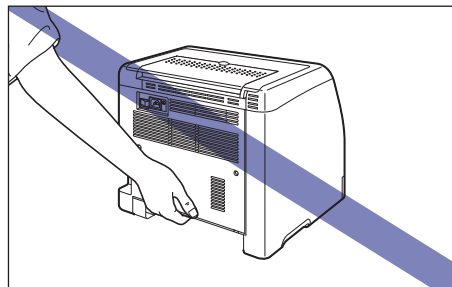
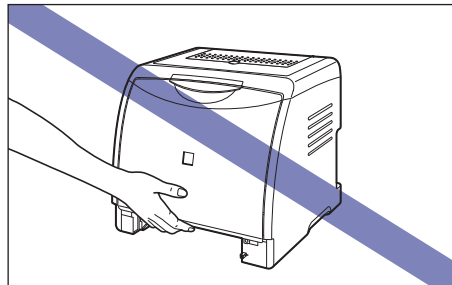
С лицевой стороны крепко возьмите принтер за ручки для перемещения принтера, расположенные в нижней части принтера с двух сторон.



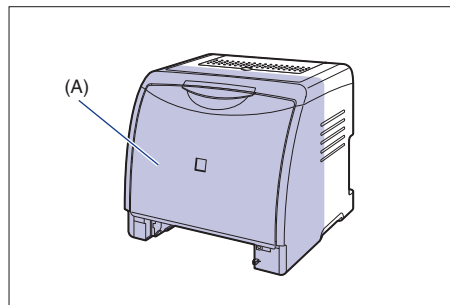
### ⚠ ВНИМАНИЕ

- Принтер весит около 17,1 кг без установленных кассеты для бумаги, защитной крышки кассеты (Принтер: около 14,7 кг; тонерный картридж x 4: примерно 2,4 кг). Будьте осторожны при переносе принтера, чтобы не нанести повреждения спине или другим частям тела.

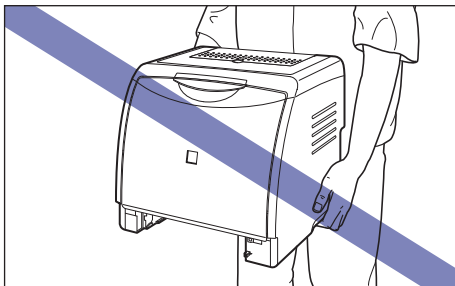
- Не держите принтер за переднюю панель, приемный лоток или за другие части кроме как за ручки для перемещения принтера. В противном случае можете уронить принтер, что может привести к травме.



- Передняя часть принтера (A) довольно тяжелая. Будьте осторожны и не потеряйте равновесия, поднимая принтер. В противном случае можете уронить принтер, что может привести к травме.



- Держите принтер лицевой стороной к себе при переносе. Если держать принтер задней стороной к себе, то можно потерять равновесие и уронить принтер, что может привести к травме.



### ВАЖНО

Перед переносом принтера убедитесь, что передняя крышка и выходной лоток закрыты.

## Установка устройства подачи бумаги

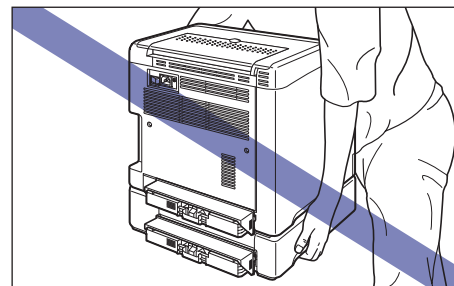
Устройство подачи бумаги устанавливается снизу принтера.



### ВНИМАНИЕ

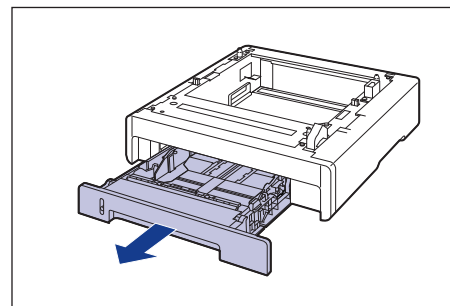
- Опускайте принтер или устройство подачи бумаги медленно и осторожно. Будьте внимательны и не пораньте руки.
- Не переносите принтер с прикрепленной кассетой для бумаги. В противном случае можете уронить кассету для бумаги, что может привести к травме.

- Не переносите принтер с установленным устройством подачи бумаги. В противном случае можете уронить устройство подачи бумаги, что может привести к травме.



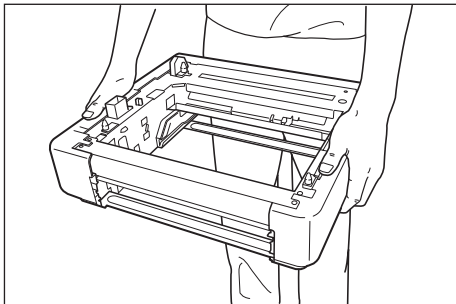
1

**Выдвиньте и извлеките из устройства подачи бумаги кассету для бумаги.**



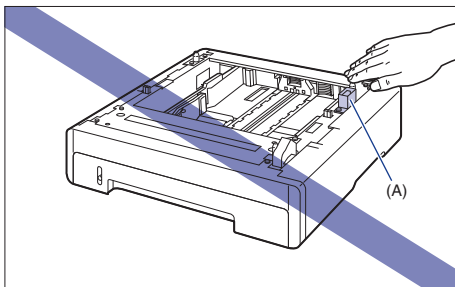
## 2 Расположите устройство подачи бумаги на месте установки.

При переносе устройства подачи бумаги держите его за ручки для перемещения, находящиеся по бокам устройства, двумя руками, как показано на рисунке.



### ВАЖНО

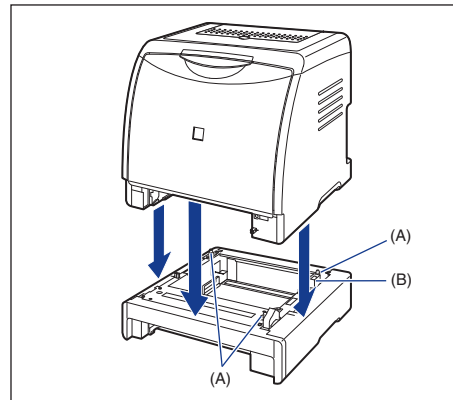
- Не трогайте разъем (A) в устройстве подачи бумаги. Это может вызвать повреждение принтера или нарушение подачи бумаги.



- Не устанавливайте устройство подачи бумаги на основание, которое может прогнуться от веса принтера и дополнительных принадлежностей или там, где принтер оказывается в углублении (например, на ковре или циновке).
- Обеспечьте достаточное свободное пространство вокруг устройства подачи бумаги так, чтобы можно было установить принтер и подсоединить шнур питания и интерфейсные кабели.

## 3 При установке принтера на устройство подачи бумаги осторожно опустите принтер так, чтобы все поверхности принтера оказались заподлицо с передними или боковыми поверхностями устройства подачи бумаги.

Кроме того, совместите направляющие штифты (A) и разъем (B) при установке принтера.

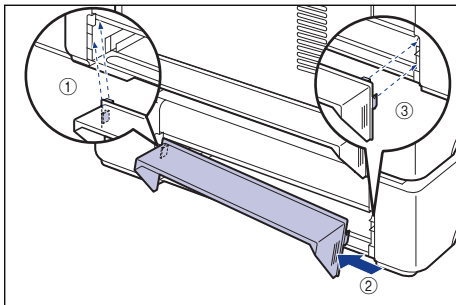


### ВАЖНО

Если принтер не может быть установлен на устройство подачи бумаги надлежащим образом, поднимите принтер снова, держите горизонтально и установите еще раз. При попытке установить принтер применяя усилия, а не просто опуская его, могут сломаться разъем и направляющие штифты.

## 4 Подсоедините защитную крышку кассеты к принтеру и устройству подачи бумаги.

Установите левую сторону защитной крышки кассеты ① на принтер, затем, нажимая на правую сторону крышки ② вставьте крышку с задней стороны принтера ③, как показано на рисунке.



### ВАЖНО

На защитную крышку кассеты не следует помещать предметы, братья за нее или сильно надавливать. В противном случае можно сломать защитную крышку кассеты.

## 5 Поместите кассету для бумаги в принтер и устройство для подачи бумаги.

## 6 Откройте выходной лоток.

## 7 Подсоедините интерфейсные кабели, за исключением кабеля USB, и подключите шнур питания.

## 8 Вставьте вилку питания в розетку сети переменного тока.


## 9 Подсоедините кабель USB.

### ПРИМЕЧАНИЕ

После установки устройства подачи бумаги следует задать настройки дополнительных принадлежностей на вкладке [Конфигурация]/[Параметры устройства] драйвера принтера. Можно получить состояние дополнительных принадлежностей автоматически, нажав [Получить состояние устройства] на вкладке [Конфигурация]/[Параметры устройства].

## Загрузка бумаги в кассету

В эту кассету для бумаги (Кассета 2) устройства подачи бумаги можно загрузить, примерно, до 250 листов обычной бумаги (64 - 90 г/м<sup>2</sup>) размеров A4, B5, A5, Legal, Letter и Executive. Также могут быть загружены плотная бумага, прозрачные пленки, наклейки, конверт DL, конверт №10, конверт C5, конверт Monarch, конверт B5, носителей размера "Карточка указателя", или бумага пользовательских размеров шириной от 76,2 до 215,9 мм, высотой от 127,0 до 355,6 мм.

Дополнительные сведения о загрузке бумаги в кассету для бумаги устройства подачи бумаги см. в Главе 2 "Загрузка и вывод бумаги" в  Руководстве пользователя.

## Установка сетевой платы

### ЛИЦЕНЗИОННОЕ СОГЛАШЕНИЕ

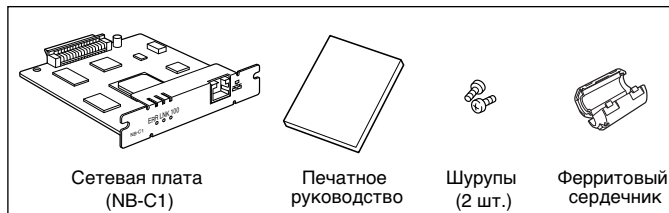
Лицензионное соглашение о программном обеспечении Canon

Перед началом использования данного программного обеспечения внимательно прочитайте положения и условия его использования. Используя это программное обеспечение, вы заключаете имеющее юридическую силу соглашение с корпорацией Canon Inc. ("Canon"), в соответствии с которым обязуетесь в полной мере выполнять следующие положения и условия:

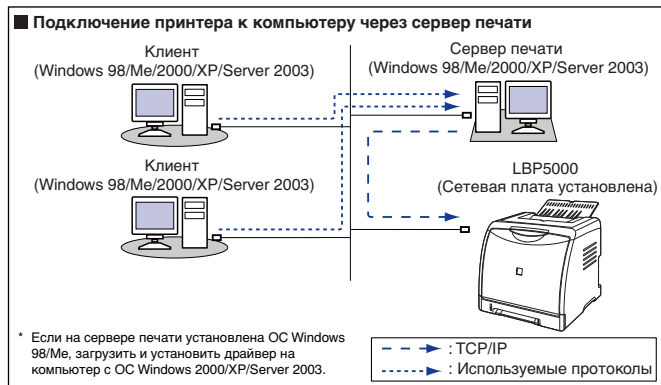
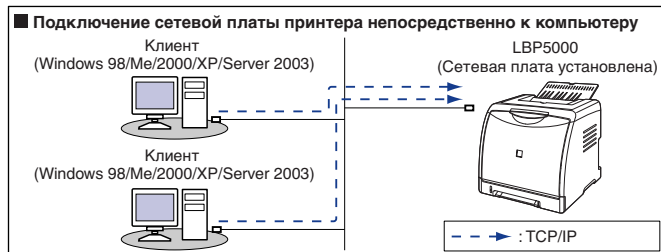
1. Все права, связанные с настоящим программным обеспечением и его копированием, сохраняются за корпорацией Canon либо лицензиарами корпорации Canon (в зависимости от содержания этих прав).
2. Настоящим Canon предоставляет любому пользователю данного программного обеспечения ("Пользователь") неэксклюзивную лицензию на использование данного программного обеспечения с определенными продуктами Canon, совместимыми с этим программным обеспечением.
3. Пользователь не должен модифицировать, изменять, декомпилировать, дизассемблировать или иным образом изменять данное программное обеспечение или любую часть последнего.
4. Canon, дочерние предприятия Canon и лицензиары Canon не предоставляют никаких гарантий в отношении данного программного обеспечения, включая, в частности, гарантии соответствия или пригодности для конкретных задач Пользователя или отсутствия дефектов.
5. При любых обстоятельствах ни Canon, ни дочерние предприятия Canon или лицензиары Canon не несут ответственности за любой прямой, косвенный или иной ущерб вне зависимости от того, связан он или не связан с использованием данного программного обеспечения.
6. Пользователь не должен экспортировать, непосредственно или косвенным образом, данное программное обеспечение или любую его часть без получения необходимого разрешения от правительства Японии или соответствующих правительств других стран. Пользователь не должен экспортировать или реэкспортировать любую часть данного программного обеспечения в любую страну, экспорт в которую запрещен Правительством США. Пользователь не должен экспортировать или реэкспортировать любую часть данного программного обеспечения любому лицу или любой организации, торговля с которыми запрещена Правительством США. Пользователь не должен предоставлять данное программное обеспечение любому лицу из любой страны, экспорт в которую запрещен Правительством США.

## Сетевая плата

Установите сетевую плату в гнездо платы расширения, расположенное сзади принтера.



Установив дополнительную сетевую плату можно использовать принтер LBP5000, подключенным непосредственно к сети.



\* Если на сервере печати установлена ОС Windows 98/Me, загрузить и установить драйвер на компьютер с ОС Windows 2000/XP/Server 2003.

## ВНИМАНИЕ

- Перед установкой сетевой платы убедитесь, что принтер выключен, вытащите вилку питания из розетки, а затем отсоедините от принтера все интерфейсные кабели и шнур питания. Если подсоединен кабель USB, выключите компьютер, а затем снимите кабель USB. Попытка установить сетевую плату при включенном принтере или когда к принтеру подключен какой-либо кабель, может привести к поражению электрическим током.
- С сетевой платой обращайтесь осторожно. Касание краев острой части сетевой платы может привести к травмам.

## ВАЖНО

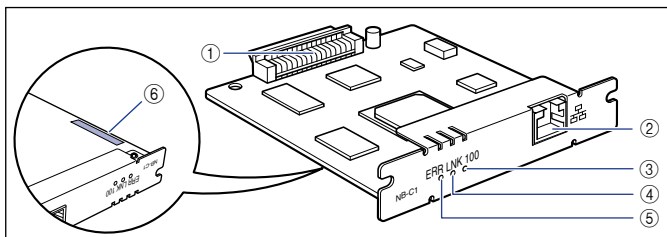
- В сетевую плату входят компоненты, чувствительные к статическому электричеству. Чтобы избежать повреждающего воздействия статического электричества, при работе с сетевой платой следуйте инструкциям, приведенным ниже.
  - Дотроньтесь до металлического предмета, чтобы снять электростатический заряд, прежде чем коснуться сетевой платы.
  - Когда Вы держите сетевую плату, не дотрагивайтесь до предметов, которые могут создавать статический заряд, например, монитора компьютера.
  - Не трогайте руками детали сетевой платы, печатный монтаж или разъемы.
  - Чтобы предотвратить воздействие статического электричества, держите сетевую плату в защитном пакете до момента установки. Защитный пакет понадобится после снятия сетевой платы. Храните защитный пакет и не выбрасывайте его.

## ПРИМЕЧАНИЕ

Данная сетевая плата поставляется без кабеля LAN. Для установки сетевой платы и подключения принтера к сети требуется кабель типа витая пара категории 5. Позаботьтесь о наличии кабелей или концентратора при необходимости.



## Узлы и их функции



### ① Разъем принтера

Подключается к принтеру. Не трогайте разъем руками.

### ② Разъем локальной сети

К этому разъему подсоединяется кабель LAN 10BASE-T/100BASE-TX.

### ③ Индикатор 100 (зеленый)

Включается, когда сетевая плата подсоединена к сети через 100BASE-TX. При подключении через 10BASE-T не включается.

### ④ Индикатор LNK (зеленый)

Включается, когда сетевая плата подсоединена к сети правильно.

### ⑤ Индикатор ERR (оранжевый)

Включается или мигает когда сетевая плата не работает надлежащим образом.

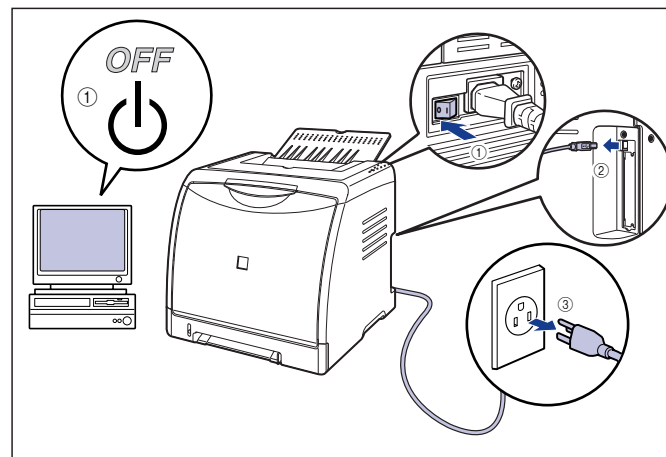
### ⑥ Адрес MAC

Требуется при назначении IP адреса при помощи команды ARP/PING. Также может потребоваться при установки драйвера принтера.

## Установка сетевой платы

Установите сетевую плату в гнездо платы расширения принтера в соответствии с изложенной ниже процедурой. Для установки сетевой платы понадобится крестообразная отвертка. Подготовьте отвертку, соответствующую размерам шурупов.

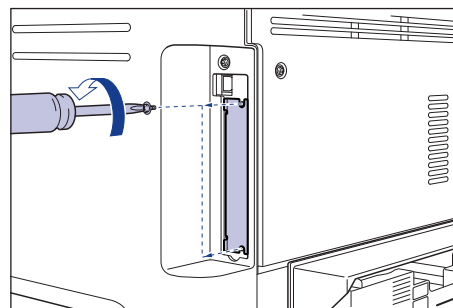
- 1 **Выключите принтер и компьютер ①, отсоедините кабель USB ② и отсоедините вилку питания от розетки переменного тока ③.**



- 2 **Отсоедините шнур питания.**

Если пространства для установки сетевой платы недостаточно, перенесите принтер в место, где работать будет проще.

- 3 **Выкрутите шурупы и снимите защитный пластину гнезда расширения.**

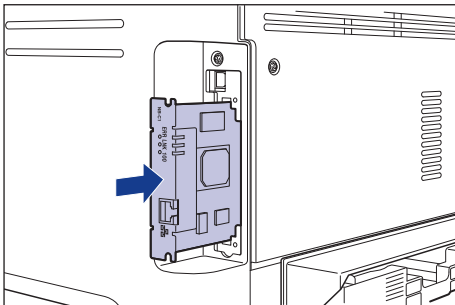


## ВАЖНО

Снятая защитная пластина понадобится при удалении сетевой платы. Сложите ее так, чтобы она не потерялась.

## 4 Вставьте сетевую плату в гнездо расширения.

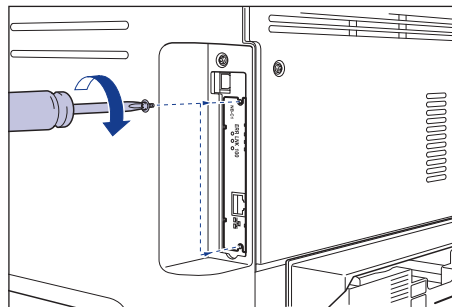
Держа сетевую плату за металлическую панель вставьте ее, располагая вдоль направляющих внутри гнезда расширения.



## ВАЖНО

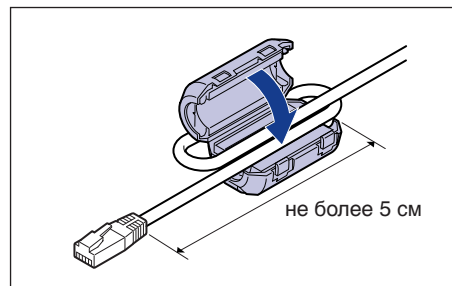
- Не трогайте руками детали сетевой платы, печатный монтаж или разъемы.
- Надежно вставьте разъем принтера сетевой платы в разъем гнезда расширения.

## 5 С помощью 2 шурупов, поставляемых с сетевой платой, надежно закрепите верхнюю и нижнюю части сетевой платы.



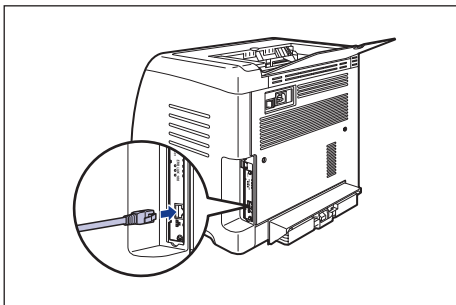
## 6 Установите ферромагнитный сердечник на кабель LAN, как показано на рисунке.

Устанавливайте ферромагнитный сердечник на расстоянии не более 5 см от разъема, подключенного к принтеру.



## 7 Подсоедините кабель LAN.

В зависимости от сети, присоединяйте кабель LAN совместимый с разъемом локальной сети на сетевой плате.



## 8 Присоедините шнур питания.

## 9 Вставьте вилку питания в розетку сети переменного тока.

## 10 Подключите кабель USB при необходимости.

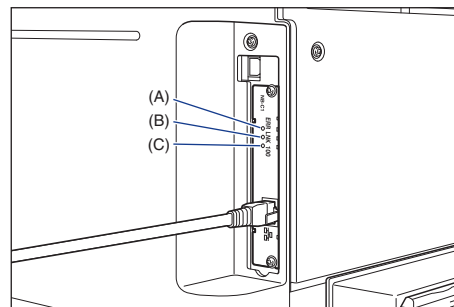
## 11 Нажмите на кнопку " | " выключателя питания, чтобы включить принтер.

## 12 Убедитесь, что индикатор LNK (зеленый) сетевой платы включен.


Если сетевая плата подключена через 10BASE-T, то когда индикатор LNK включен, она работает надлежащим образом.

Если сетевая плата подключена через 100BASE-TX, то она работает надлежащим образом, когда включены индикатор LNK и индикатор 100.

((A): Индикатор ERR (B) Индикатор LNK (C): Индикатор 100)



Если сетевая плата не работает надлежащим образом, выключите принтер, проверьте соединение кабеля LAN, работу концентратора и установку сетевой платы. Если при этом после включения принтера сетевая плата не начнет работать надлежащим образом, см. Главу 4 "Устранение неполадок"

 Руководства по работе в сети.

# Приложение

## Содержимое компакт-диска


### ■ Программное обеспечение CAPT (Canon Advanced Printing Technology), драйвер класса USB

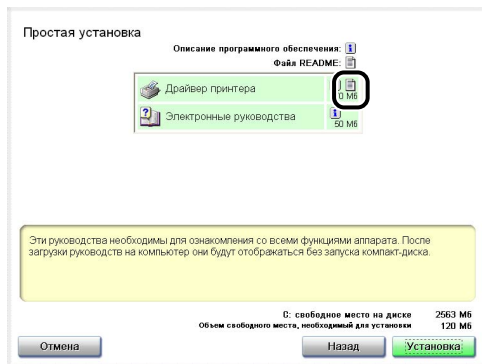
Программное обеспечение CAPT (Canon Advanced Printing Technology), записанное на входящем в комплект поставки компакт-диске, необходимо для использования принтера. Убедитесь, что программное обеспечение CAPT установлено на компьютер, который Вы используете. Драйвер класса USB позволяет принтеру использовать USB порт. Программное обеспечение CAPT (Canon Advanced Printing Technology) и драйвер класса USB содержат следующие компоненты.

- Драйвер принтера CAPT для Windows 98/Me
- Драйвер принтера CAPT для Windows 2000/XP/Server 2003
- Драйвер класса USB для Windows 98\*

\* При работе с драйвером класса USB в Windows Me/2000/XP/Server 2003 используйте стандартный драйвер, который поставляется с операционной системой.

### ПРИМЕЧАНИЕ

Не забудьте прочитать файл README, щелкнув значок  в окне установки перед установкой.




### ■ NetSpot Device Installer, Print Monitor Installer

На входящем в комплект поставки компакт-диске имеется программа "NetSpot Device Installer", осуществляющая начальные настройки сетевого протокола, а также программа "Print Monitor Installer" необходимая для создания порта для подключения компьютеров к принтеру в сети TCP/IP. При установке драйвера принтера с компакт-диска первоначальные настройки сети и создание порта осуществляются автоматически. При необходимости указать IP адреса заново вручную или создать порт без установки с компакт-диска используйте "NetSpot Device Installer" или "Print Monitor Installer".

### ПРИМЕЧАНИЕ

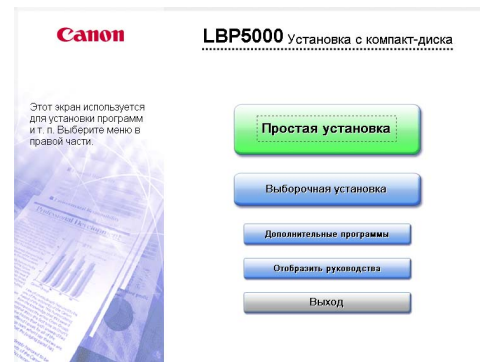
Дополнительные сведения о "NetSpot Device Installer" и "Print Monitor Installer" см. в главе 2 "Настройка сетевого окружения для печати"

 Руководства по работе в сети.

## Установка с компакт-диска

При установке поставляемого с принтером компакт-диска в устройство чтения компакт-дисков, автоматически запускается программа установки с компакт-диска.

Установка программного обеспечения и т.п. может быть осуществлена из программы установки с компакт-диска.



### ● Простая установка

С помощью данной кнопки пользователь может одновременно установить драйвер принтера и руководства пользователя.

### ● Выборочная установка


Нажав эту кнопку можно выбрать, устанавливать только драйвер принтера или установить одни руководства.

### ● Дополнительные программы

Нажав эту кнопку можно установить "NetSpot Device Installer".




#### ПРИМЕЧАНИЕ

Дополнительные сведения о "NetSpot Device Installer" см. в главе 2 "Настройка сетевого окружения для печати"  Руководства по работе в сети.

### ● Открыть руководства

Нажатием на эту кнопку можно открыть руководства для LBP5000 ([Руководство по началу работы], [Руководство пользователя], [Руководство по работе в сети] и [Руководство Remote UI]).

Щелкните  справа от названия требуемого руководства в формате PDF. Для просмотра руководств в формате PDF необходимо программное обеспечение Adobe Reader/Adobe Acrobat Reader. Если программное обеспечение Adobe Reader/Adobe Acrobat Reader не установлено, загрузите его с веб-сайта компании Adobe Systems Incorporated.

\* Следующие руководства в формате PDF записаны в папке "Manuals" на компакт-диске, входящем в комплект поставки.

Руководство по началу работы: Manual\_1.pdf

Руководство пользователя: Manual\_2.pdf

Руководство по работе в сети: Manual\_3.pdf

Руководство Remote UI: Manual\_4.pdf

### ● Выход

Нажатие этой кнопки закрывает программу установки с компакт-диска.



#### ПРИМЕЧАНИЕ

Если меню программы установки с компакт-диска не появится, выберите пункт [Выполнить] в меню [Пуск], введите "D:\Russian\MInst.exe" и нажмите кнопку [OK].  
(В этом руководстве имя устройства чтения компакт-дисков обозначено символом "D:". В зависимости от используемого компьютера название устройства чтения компакт-диска может отличаться.)



**CANON INC.**

30-2, Shimomaruko 3-chome, Ohta-ku, Tokyo 146-8501, Japan

**CANON U.S.A., INC.**

One Canon Plaza, Lake Success, NY 11042, U.S.A.

**CANON CANADA INC.**

6390 Dixie Road Mississauga, Ontario L5T 1P7, Canada

**CANON EUROPA N.V.**

Bovenkerkerweg 59-61 1185 XB Amstelveen, The Netherlands

**CANON FRANCE S.A.S.**

17, quai du Président Paul Doumer 92414 Courbevoie Cedex, France

**CANON COMMUNICATION & IMAGE FRANCE S.A.S.**

12, rue de l'Industrie 92414 Courbevoie Cedex, France

**CANON (U.K.) LTD.**

Woodhatch, Reigate, Surrey, RH2 8BF, United Kingdom

**CANON DEUTSCHLAND GmbH**

Europark Fichtenhain A10, 47807 Krefeld, Germany

**CANON ITALIA S.p.A.**

Via Milano, 8 20097 San Donato Milanese (MI) Italy

**CANON LATIN AMERICA, INC.**

703 Waterford Way Suite 400 Miami, Florida 33126 U.S.A.

**CANON AUSTRALIA PTY. LTD**

1 Thomas Holt Drive, North Ryde, Sydney, N.S.W. 2113, Australia

**CANON CHINA CO., LTD**

15F, North Tower, Beijing Kerry Centre, 1 Guang Hua Road, Chao Yang District, 100020, Beijing, China

**CANON SINGAPORE PTE. LTD.**

1 HarbourFront Avenue #04-01 Keppel Bay Tower, Singapore 098632

**Canon**

**LASER  
SHOT**

Лазерный принтер

# LASER SHOT LBP 5000

## Руководство пользователя



### **ВАЖНО:**

Перед использованием принтера обязательно прочтите данное Руководство.  
Сохраните данное Руководство для обращения к нему в дальнейшем.

**RUS**

**LBP5000**  
**Лазерный принтер**  
**Руководство**  
**пользователя**





# Руководства по принтеру

Руководства по этому принтеру разделены на следующие части. Для получения подробных сведений обращайтесь к соответствующему руководству.



Справочники, помеченные этим символом – это руководства в формате PDF, находящиеся на компакт-диске, поставляемом вместе с принтером.

- **Установка**
- **Подключение к компьютеру**
- **Способы печати**

**Руководство по началу работы**



- **Основные операции**
- **Устранение неполадок**

**Руководство пользователя (Настоящее руководство)**



- **Настройка сетевого окружения для печати**
- **Управление принтером в сетевом окружении**

**Руководство по работе в сети**



Только при установленной дополнительной сетевой плате

- **Управление/Настройка принтера через веб-браузер**

**Руководство Remote UI**



Только при установленной дополнительной сетевой плате



# Структура данного руководства

**Глава 1** До начала эксплуатации

**Глава 2** Загрузка и вывод бумаги

**Глава 3** Установка и настройка программного окружения принтера

**Глава 4** Печать документа

**Глава 5** Техническое обслуживание

**Глава 6** Дополнительные принадлежности

**Глава 7** Устранение неполадок

**Глава 8** Приложение

# Оглавление

---

<b>Предисловие</b> . . . . .	<b>ix</b>
<b>Как пользоваться данным руководством</b> . . . . .	<b>ix</b>
Обозначения, используемые в данном руководстве . . . . .	ix
Кнопки, используемые в данном руководстве . . . . .	x
Сокращения, используемые в данном руководстве . . . . .	x
Иллюстрации, используемые в данном руководстве . . . . .	xi
Сокращения, используемые в данном руководстве . . . . .	xi
<b>Правовая информация</b> . . . . .	<b>xii</b>
FCC (Federal Communications Commission) (Федеральная комиссия связи США) . . . . .	xii
Директива по ЭМС (модель 220 – 240 В) . . . . .	xiii
Защита от лазерного излучения (модели 110 – 127 / 220 – 240 В) . . . . .	xiii
Международная программа Energy Star . . . . .	xiv
Директива об отходах от электрического и электронного оборудования (WEEE) . . . . .	xv
Торговые марки . . . . .	xv
Copyright . . . . .	xv
Ограничение ответственности . . . . .	xvi
Правовые ограничения на использование приобретенного Вами изделия и использование изображений . . . . .	xvii
<b>Правила техники безопасности</b> . . . . .	<b>xviii</b>
Установка . . . . .	xviii
Электропитание . . . . .	xx
Правила обращения с принтером . . . . .	xxi
Техническое обслуживание и осмотр . . . . .	xxiii
Расходные материалы . . . . .	xxv

## Глава 1    **До начала эксплуатации**

---

<b>Отличительные особенности и преимущества</b> . . . . .	<b>1-2</b>
<b>Детали и их назначение</b> . . . . .	<b>1-4</b>
Блок принтера . . . . .	1-4
Вид спереди . . . . .	1-4
Вид сзади . . . . .	1-5
Внутренний вид . . . . .	1-6
Индикаторы . . . . .	1-7
<b>Присоединение шнура питания</b> . . . . .	<b>1-8</b>
Присоединение шнура питания . . . . .	1-8

<b>Включение и выключение принтера</b> .....	<b>1-10</b>
Выключение принтера .....	1-10
Включение принтера .....	1-11
Энергосбережение (Спящий режим) .....	1-12
<b>Подключение к компьютеру</b> .....	<b>1-14</b>
Использование кабеля USB .....	1-14
Использование кабеля LAN .....	1-16

## **Глава 2      Загрузка и вывод бумаги**

---

<b>Требования к бумаге</b> .....	<b>2-2</b>
Используемая бумага .....	2-2
Размер бумаги .....	2-2
Тип бумаги .....	2-3
Сокращенные обозначения размеров бумаги .....	2-6
Область печати .....	2-6
Непригодная к использованию бумага .....	2-7
Хранение бумаги .....	2-8
Хранение распечаток .....	2-9
<b>Источник бумаги</b> .....	<b>2-10</b>
Типы лотков .....	2-11
Емкость лотка .....	2-11
Выбор лотка .....	2-12
Предосторожности при обращении с устройством подачи вручную или кассетой для бумаги .....	2-14
<b>Выходной лоток</b> .....	<b>2-15</b>
Выходной лоток .....	2-15
Емкость выходного лотка .....	2-16
<b>Загрузка обычной бумаги, плотной бумаги, прозрачных пленок или наклеек в источник бумаги</b> .....	<b>2-17</b>
Загрузка бумаги в кассету .....	2-18
Загрузка бумаги в устройство подачи вручную .....	2-26
<b>Загрузка носителя размера "Карточка указателя" в источник бумаги</b> .....	<b>2-29</b>
Загрузка носителя размера "Карточка указателя" в кассету для бумаги .....	2-29
Загрузка носителя размера "Карточка указателя" в устройство подачи вручную .....	2-37
<b>Загрузка конвертов в источник бумаги</b> .....	<b>2-40</b>
Загрузка конвертов в кассету для бумаги .....	2-40
Загрузка конверта в устройство подачи вручную .....	2-48

<b>Загрузка бумаги пользовательского размера (нестандартная бумага) в источник бумаги</b> . . . . .	<b>2-51</b>
Загрузка бумаги пользовательского размера в кассету. . . . .	2-52
Загрузка бумаги пользовательского размера в устройство подачи вручную. . . . .	2-58
Определение пользовательского размера бумаги (нестандартная бумага). . . . .	2-61
<b>Настройка драйвера принтера и печати</b> . . . . .	<b>2-63</b>

---

## **Глава 3      Установка и настройка программного окружения принтера**

---

<b>Введение</b> . . . . .	<b>3-2</b>
После выполнения установки принтера . . . . .	3-2
Задания, выполняемые, каждый раз при печати . . . . .	3-2
Требования к системе . . . . .	3-3
<b>Установка программного обеспечения CAPT</b> . . . . .	<b>3-5</b>
Установка с компакт-диска . . . . .	3-6
Установка при помощи Plug and Play . . . . .	3-15
Для Windows 98/Me. . . . .	3-15
Для Windows 2000. . . . .	3-24
Для Windows XP/Server 2003 . . . . .	3-30
Установка с помощью [Мастер установки принтера] . . . . .	3-35
Для Windows 98/Me. . . . .	3-35
Для Windows 2000. . . . .	3-39
Для Windows XP/Server 2003 . . . . .	3-45
<b>После выполнения установки</b> . . . . .	<b>3-53</b>
<b>Проверьте работу выполнив печать страницы конфигурации</b> . . . . .	<b>3-55</b>
<b>Печать с компьютера в сети, используя совместный доступ к принтеру в сети</b> . . . . .	<b>3-58</b>
Настройки сервера печати . . . . .	3-59
Установка на компьютерах-клиентах. . . . .	3-66
Установка с компакт-диска. . . . .	3-68
Установка с помощью [Мастер установки принтера] . . . . .	3-75
Установка с помощью программы [Проводник]. . . . .	3-79
<b>Удаление программного обеспечения CAPT</b> . . . . .	<b>3-80</b>

---

## **Глава 4      Печать документа**

---

<b>Ввод информации о принтере перед печатью.</b> . . . . .	<b>4-3</b>
<b>Печать из приложения</b> . . . . .	<b>4-5</b>
<b>Настройка параметров печати</b> . . . . .	<b>4-10</b>
Для Windows 98/Me . . . . .	4-10
Вызов диалогового окна [Свойства документа] из приложения . . . . .	4-10
Вызов диалогового окна [Свойства принтера] из папки [Принтеры]. . . . .	4-12

Для Windows 2000/XP/Server 2003 . . . . .	4-13
Вызов диалогового окна [Свойства документа] из приложения. . . . .	4-13
Вызовите диалоговое окно [Свойства документа] из папки [Принтеры и факсы] или папки [Принтеры]. . . . .	4-15
Вызовите диалоговое окно [Свойства принтера] из папки [Принтеры и факсы] или папки [Принтеры]. . . . .	4-16
<b>Удаление/Приостановка/Продолжение задания печати . . . . .</b>	<b>4-18</b>
<b>Использование различных функций печати . . . . .</b>	<b>4-20</b>
Использование различных параметров печати . . . . .	4-20
Различные вкладки в драйвере принтера . . . . .	4-26
Вкладка [Параметры страницы] . . . . .	4-28
Вкладка [Окончательная обработка]. . . . .	4-34
Вкладка [Источник бумаги]. . . . .	4-39
Вкладка [Качество] . . . . .	4-40
Вкладка [Конфигурация]/[Параметры устройства]. . . . .	4-46
Вкладка [Профиль] (только Windows 2000/XP/Server 2003) . . . . .	4-47
Образец . . . . .	4-49
Печать нескольких страниц на одном листе . . . . .	4-50
Масштабирование распечаток . . . . .	4-52
Автоматическое масштабирование документа. . . . .	4-52
Масштабирование документа вручную . . . . .	4-53
Печать плакатов . . . . .	4-54
Печать подложек . . . . .	4-55
Печать подложек . . . . .	4-55
Изменение подложек . . . . .	4-56
Печать границ и даты печати . . . . .	4-58
Печать с полем переплета . . . . .	4-59
Установка способа вывода бумаги . . . . .	4-61
Начать печать с левого верхнего угла листа. . . . .	4-62
Печать с поворотом данных на 180 градусов . . . . .	4-64
Сглаживание изображений с грубой текстурой . . . . .	4-65
Печать с настройкой плотности тонера . . . . .	4-67
Настройки цвета . . . . .	4-69
Определение яркости и контраста. . . . .	4-71
Печать цветного образца (только Windows 2000/XP/Server 2003). . . . .	4-73
Определение "Профилей" . . . . .	4-74
Добавление "Профиля". . . . .	4-75
Изменение/удаление профиля . . . . .	4-77
Изменение заданий при помощи PageComposer . . . . .	4-78
<b>Как пользоваться интерактивной справкой . . . . .</b>	<b>4-81</b>
Вызов Интерактивной справки по параметрам, отображаемым на экране . . . . .	4-81
Вызов Интерактивной справки при процедурах работы . . . . .	4-82
Получение информации о параметре, о котором Вы желаете узнать, по ключевым словам и вызов Интерактивной справки по нему . . . . .	4-84

<b>Руководства по эксплуатации</b> .....	<b>4-87</b>
Установка руководств по эксплуатации .....	4-87
Удаление руководств по эксплуатации .....	4-89
<b>Окно состояния принтера</b> .....	<b>4-90</b>
Функции Окна состояния принтера .....	4-91
Отображение Окна состояния принтера .....	4-93
Меню [Настройка] .....	4-95
Меню [Расх. м-ы/счетчики] .....	4-96
Меню [Утилита] .....	4-97
Меню [Параметры устройства] .....	4-97
[Обновить] .....	4-99
[Устранение ошибки] .....	4-99
Отображение окна состояния принтера при использовании сервера печати .....	4-99

## **Глава 5      Техническое обслуживание**

---

<b>Замена тонерных картриджей</b> .....	<b>5-2</b>
Когда появляется сообщение .....	5-2
Замена тонерных картриджей .....	5-5
Меры предосторожности в обращении с тонерными картриджами .....	5-14
Хранение тонерных картриджей .....	5-17
<b>Калибровка принтера</b> .....	<b>5-18</b>
Выполнение калибровки вручную .....	5-18
Выполнение калибровки автоматически в назначенное время .....	5-19
Автоматически проводит периодическую калибровку .....	5-21
<b>Очистка термозакрепляющего валика</b> .....	<b>5-23</b>
<b>Очистка внешних поверхностей принтера</b> .....	<b>5-25</b>
<b>Перемещение принтера</b> .....	<b>5-28</b>
<b>Обращение с принтером</b> .....	<b>5-36</b>

## **Глава 6      Дополнительные принадлежности**

---

<b>Дополнительные принадлежности</b> .....	<b>6-2</b>
Устройство подачи бумаги .....	6-2
Сетевая плата .....	6-3
<b>Устройство подачи бумаги</b> .....	<b>6-4</b>
Свободное пространство для установки .....	6-6
Удаление упаковочных элементов .....	6-7
Перемещение принтера .....	6-11
Установка устройства подачи бумаги .....	6-17
Снятие устройства подачи бумаги .....	6-21

<b>Сетевая плата</b> .....	<b>6-24</b>
Детали и их назначение .....	6-26
Установка сетевой платы .....	6-27
Настройка сетевой платы .....	6-31
Проблемы при установке сетевой платы .....	6-34
Сброс сетевой платы .....	6-36
Снятие сетевой платы .....	6-39

## **Глава 7      Устранение неполадок**

---

<b>Схема устранения неисправностей</b> .....	<b>7-2</b>
<b>Индикатор тревоги</b> .....	<b>7-3</b>
<b>Замятие бумаги</b> .....	<b>7-4</b>
Процедура удаления замятой бумаги .....	7-7
<b>Сообщение об обращении за технической помощью</b> .....	<b>7-14</b>
<b>Проблемы с качеством печати</b> .....	<b>7-17</b>
<b>Проблемы с бумагой</b> .....	<b>7-27</b>
<b>Если ничего не удается напечатать</b> .....	<b>7-29</b>
<b>Проблемы при установке</b> .....	<b>7-30</b>
Если не удастся выполнить удаление .....	7-31
Удаление драйвера класса USB .....	7-33
Проблемы при локальной установке .....	7-37
Проблемы установки, когда принтер совместно используется в сети .....	7-38
<b>Проблемы при установке сетевой платы</b> .....	<b>7-39</b>
<b>Различные проблемы</b> .....	<b>7-41</b>
<b>Проверка компонент принтера</b> .....	<b>7-43</b>

## **Глава 8      Приложение**

---

<b>Технические характеристики</b> .....	<b>8-2</b>
Технические характеристики оборудования .....	8-2
Технические характеристики программного обеспечения .....	8-5
<b>Размеры каждой из частей</b> .....	<b>8-6</b>
<b>О цветной печати</b> .....	<b>8-8</b>
Три основных цвета светового излучения и краски .....	8-8
Способ передачи цвета .....	8-9
О цветной печати .....	8-10
Повышение качества цветной печати .....	8-11
<b>NetSpot Device Installer</b> .....	<b>8-13</b>
<b>Print Monitor Installer</b> .....	<b>8-14</b>
<b>NetSpot Console</b> .....	<b>8-15</b>



<b>Брандмауэр Windows</b> .....	<b>8-16</b>
Настройка брандмауэра Windows с целью разблокирования обмена данными с компьютерами-клиентами .....	8-17
Настройка брандмауэра Windows с целью блокировки обмена данными с компьютерами-клиентами .....	8-19
Настройка Брандмауэр Windows на разблокирование обмена данными с сервером печати .....	8-21
<b>Алфавитный указатель</b> .....	<b>8-22</b>
<b>Местонахождение серийного номера</b> .....	<b>8-27</b>

# Предисловие

Благодарим Вас за приобретение принтера Canon LASER SHOT LBP5000. Перед тем, как начать работать с принтером, внимательно прочитайте данное руководство, чтобы ознакомиться с характеристиками принтера и быть в состоянии использовать большинство из его многочисленных функциональных возможностей. После прочтения этого руководства сохраните его в надежном месте, чтобы использовать впоследствии в качестве справочника.

## Как пользоваться данным руководством

### Обозначения, используемые в данном руководстве

Следующие символы используются в руководстве для пояснения порядка работы, различных ограничений, мер предосторожности и инструкций по мерам безопасности.



#### **ПРЕДУПРЕЖДЕНИЕ**

Отмечает предупреждения, относящиеся к действиям, неправильное выполнение которых может привести к травмам или смерти.

Всегда относитесь внимательно к таким предупреждениям, чтобы работа с принтером была безопасной.



#### **ВНИМАНИЕ**

Обращает внимание на то, что неправильное выполнение действий может привести к травмам или повреждению имущества.

Для безопасного использования принтера всегда обращайтесь внимание на такие предостережения.



#### **ВАЖНО**

Отмечает эксплуатационные требования и ограничения.

Прочитайте эти пункты очень внимательно, чтобы не делать ошибок при работе с принтером и избежать его повреждения.



#### **ПРИМЕЧАНИЕ**

Отмечает разъяснения некоторых действий или содержит дополнительные пояснения к процедуре.

Настоятельно рекомендуется прочитать эти примечания.

## Кнопки, используемые в данном руководстве

Ниже приведено несколько примеров того, как в данном руководстве представлены кнопки, нажимаемые при эксплуатации принтера:

- Кнопки на рабочих экранах компьютера: [Название кнопки]  
Пример: [ОК]  
[Детали]

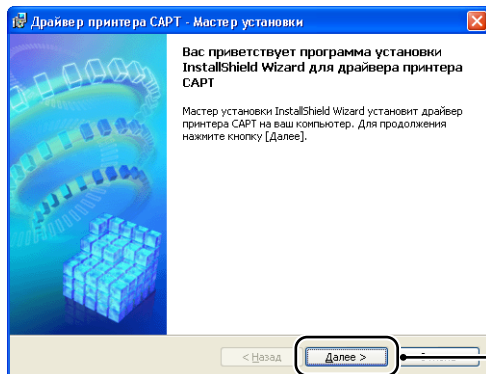
## Сокращения, используемые в данном руководстве

Снимки экрана, используемые в данном руководстве, могут отличаться от экранов на Вашем компьютере, в зависимости от системного окружения.

Кнопки, которые нужно нажимать, отмечены , как это показано ниже.

Если на экране, представленном на снимке, можно нажимать разные кнопки, все они будут отмечены. Выберите ту кнопку, функцию которой требуется выполнить в текущий момент.

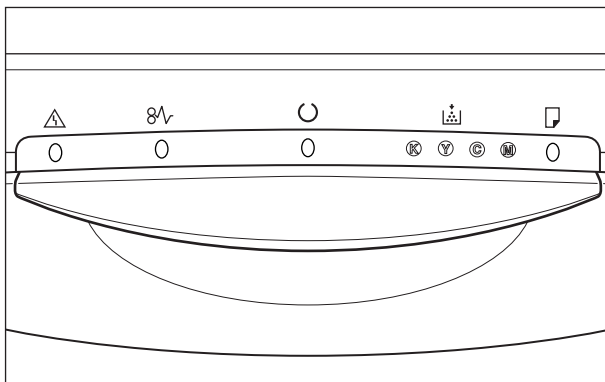
### 7 Нажмите кнопку [Далее].



Нажмите эту кнопку для работы.

## Иллюстрации, используемые в данном руководстве

Хотя названия индикаторов не отображены на иллюстрациях панели управления, используемых в данном руководстве, названия индикаторов отображены над соответствующими значками в зависимости от страны и региона.



## Сокращения, используемые в данном руководстве

В настоящем руководстве названия товаров и моделей сокращены следующим образом:

Операционная система Microsoft® Windows® 95:	Windows 95
Операционная система Microsoft® Windows® 98:	Windows 98
Операционная система Microsoft® Windows® Millennium Edition:	Windows Me
Операционная система Microsoft® Windows® 2000:	Windows 2000
Операционная система Microsoft® Windows® XP:	Windows XP
Операционная система Microsoft® Windows Server™ 2003:	Windows Server 2003
Операционная система Microsoft® Windows®:	Windows
LASER SHOT LBP5000:	LBP5000

# Правовая информация

---

## FCC (Federal Communications Commission) (Федеральная комиссия связи США)

Лазерный принтер, модель L11111A

### ■ Модель 110 – 127 В

Данное устройство соответствует части 15 правил FCC. Эксплуатация допускается при соблюдении следующих двух условий: (1) данное устройство не должно создавать помех, и (2) данное устройство должно принимать любые принимаемые помехи, включая помехи, которые могут повлечь нарушение режима эксплуатации. Данное оборудование было проверено и признано удовлетворяющим ограничениям, предъявляемым к цифровым устройствам класса В в соответствии с частью 15 правил FCC. Целью этих ограничений является обеспечение приемлемой защиты от помех при установке оборудования в жилых зданиях. Данное оборудование генерирует, использует и может излучать энергию на радиочастотах, и, если нарушены инструкции по установке и эксплуатации, может создавать помехи для радиосвязи. Однако, и при соблюдении инструкции по установке нет гарантии того, что в каком-то конкретном случае не возникнут помехи.

Если данное оборудование вызывает помехи при приеме радио- и телепрограмм, что можно проверить, выключив и включив оборудование, то пользователю рекомендуется попытаться устранить помехи с помощью приведенных ниже мер:

- Изменить ориентацию или местоположение приемной антенны.
- Увеличить расстояние между приемником и оборудованием.
- Подключить оборудование к розетке, соединенной с электрической цепью, отличной от цепи, к которой подключен приемник.
- Обратиться за помощью к продавцу оборудования или опытному радио/телемастеру.

Для выполнения ограничений для оборудования класса В раздела В главы 15 правил FCC требуется использовать экранированный кабель.

Не вносите никаких изменений в оборудование и не модифицируйте его, если это отдельно не оговорено в руководстве. Если будут произведены такие изменения или модернизация, от Вас могут потребовать прекратить эксплуатацию данного оборудования.


Корпорация Canon U.S.A. Inc.  
One Canon Plaza, Lake Success, NY 11042, U.S.A.  
Телефон (516) 328-5600

## Директива по ЭМС (модель 220 – 240 В)

"Данное оборудование в составе типичной системы было проверено на соответствие техническим требованиям Директивы по электромагнитной совместимости (ЭМС)".

- Для выполнения технических требований Директивы по ЭМС необходимо использовать экранированный кабель.

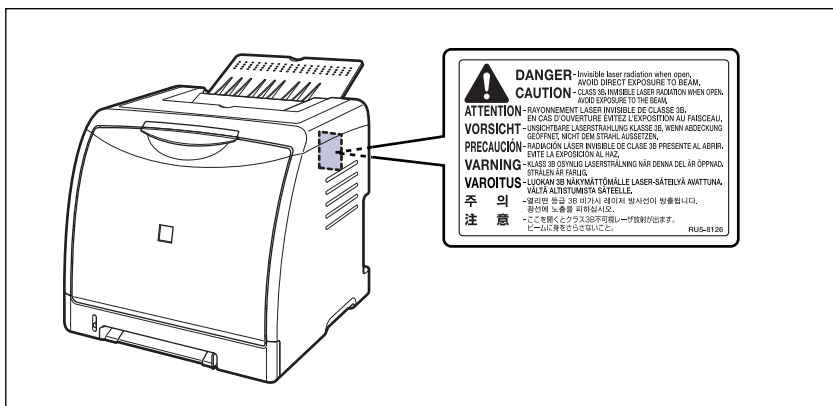
Данное изделие соответствует требованиям Директивы по ЭМС при номинальном входном напряжении 230 В, 50 Гц, хотя расчетным является входное напряжение 220 – 240 В, 50/60 Гц.

Маркировка в виде галочки  на табличке с расчетными характеристиками означает, что гарантируется соответствие основным требованиям при номинальном входном напряжении 230 В, 50 Гц, хотя расчетным является входное напряжение 220 – 240 В, 50/60 Гц.

## Защита от лазерного излучения (модели 110 – 127 / 220 – 240 В)

Лазерное излучение может представлять опасность для человеческого организма. По этой причине лазерное излучение, излучаемое внутри принтера, герметически изолировано при помощи защитного корпуса и внешней крышки. В нормальных условиях эксплуатации изделия проникновение лазерного излучения во внешнюю среду невозможно.

Этот принтер отнесен к 1-му классу лазерных изделий по нормам IEC60825-1:1993, EN60825-1:1994, а в США ему присвоен 1-й класс в соответствии со сводом федеральных правил, параграф 1040.10 раздела 21.



Этот принтер классифицирован по нормам IEC60825-1:1993, EN60825-1:1994 и соответствует следующим классам:

CLASS 1 LASER PRODUCT

LASER KLASSE 1

APPAREIL A RAYONNEMENT LASER DE CLASSE 1

APPARECCHIO LASER DI CLASSE 1

PRODUCTO LASER DE CLASE 1

APARELHO A LASER DE CLASSE 1

(только модель 220 – 240 В)



### **ВНИМАНИЕ**

**Выполнение действий, отличающихся от описанных в настоящем руководстве, может привести к облучению опасным лазерным излучением.**

## Международная программа Energy Star



В качестве участника программы ENERGY STAR компания Canon Inc. установила, что данное изделие соответствует требованиям программы ENERGY STAR по энергосбережению.

Международная программа по офисному оборудованию ENERGY STAR направлена на содействие энергосбережению в процессе использования компьютеров и другого офисного оборудования.

Эта программа поддерживает разработку и распространение изделий, функциональные качества которых позволяют эффективно снизить потребление энергии. Это открытая система, любые предприниматели могут принять добровольное участие в данной программе.

Целевыми изделиями для программы является офисное оборудование, такое как компьютеры, мониторы, принтеры, факсимильные и копировальные устройства. Все участвующие страны используют единые стандарты и логотипы.

## Директива об отходах от электрического и электронного оборудования (WEEE)



Данный символ на табличке с расчетными характеристиками (прикрепленной на задней стенке принтера) указывает на соответствие отдельной группы электрического и электронного оборудования директиве об отходах от электрического и электронного оборудования (WEEE) (Директива 2002/96/ЕС), и действует только в Европейском Союзе.

## Торговые марки

Canon, логотип Canon, LASER SHOT, LBP, NetSpot PageComposer являются торговыми марками компании Canon Inc.

Adobe, Adobe Acrobat и Adobe Reader являются торговыми марками Adobe Systems Incorporated.

Apple и TrueType являются торговыми марками корпорации Apple Computer.

IBM является торговой маркой корпорации International Business Machines.

Microsoft и Windows являются зарегистрированными торговыми марками Microsoft Corporation в США и других странах.

Windows Server является торговой маркой Microsoft Corporation.

Ethernet является торговой маркой Xerox Corporation.

Другие названия продуктов и компаний, используемые в настоящем документе, могут являться торговыми марками соответствующих правообладателей.

## Copyright

Copyright 2005 by Canon Inc. All rights reserved.

Без получения предварительного письменного разрешения компании Canon Inc. никакие части этого издания нельзя воспроизводить или распространять в какой бы то ни было форме или какими-либо средствами, как электронными, так и механическими, включая фотокопирование и запись, или посредством каких бы то ни было систем хранения и получения информации.



## Ограничение ответственности

Внесение изменений в сведения, содержащиеся в данном руководстве, производится без уведомления.

КОМПАНИЯ CANON INC. НЕ ДАЕТ НИКАКИХ ГАРАНТИЙ В ОТНОШЕНИИ ЭТИХ СВЕДЕНИЙ, КАК ЯВНО СФОРМУЛИРОВАННЫХ, ТАК И ПОДРАЗУМЕВАЕМЫХ, ЗА ИСКЛЮЧЕНИЕМ ПРИВЕДЕННЫХ ЗДЕСЬ, КУДА БЕЗ ОГРАНИЧЕНИЙ ВХОДЯТ ГАРАНТИИ, ОТНОСЯЩИЕСЯ К ПРИГОДНОСТИ ДЛЯ ПРОДАЖ, ТОВАРНОМУ СОСТОЯНИЮ, СОТВЕТСТВИЮ КОНКРЕТНОЙ ЦЕЛИ ИСПОЛЬЗОВАНИЯ ИЛИ ЗАЩИТЕ ОТ НАРУШЕНИЯ ПАТЕНТНОГО ПРАВА. КОМПАНИЯ CANON INC. НЕ ПРИНИМАЕТ НА СЕБЯ ОТВЕТСТВЕННОСТЬ ЗА ЛЮБОЙ ПРЯМОЙ, СЛУЧАЙНЫЙ ИЛИ КОСВЕННЫЙ УЩЕРБ ЛЮБОГО ХАРАКТЕРА, ИЛИ ПОТЕРИ И ЗАТРАТЫ, ВЫЗВАННЫЕ ИСПОЛЬЗОВАНИЕМ ДАННЫХ СВЕДЕНИЙ.

## Правовые ограничения на использование приобретенного Вами изделия и использование изображений

Использование приобретенного Вами изделия для сканирования, печати или воспроизведения определенных документов иными способами, а также использование изображений, полученных в результате сканирования, печати или воспроизведения другим способом при помощи приобретенного Вами изделия, может быть запрещено законом и может повлечь за собой уголовную и/или гражданскую ответственность. Не полный список таких документов приведен далее. Этот список предназначен для использования только в качестве справочного пособия. Если Вы не уверены в законности использования приобретенного Вами изделия для сканирования, печати или воспроизведения другим способом какого-либо конкретного документа и/или использования изображений, полученных сканированием, печатанием или другим способом воспроизведения при помощи приобретенного Вами изделия, Вам следует заранее проконсультироваться с вашим юристом, чтобы получить соответствующие рекомендации.

- Бумажные деньги
- Денежные переводы
- Депозитные сертификаты
- Почтовые марки (погашенные или непогашенные)
- Идентификационные метки или символы
- Документы о воинской повинности или призывные документы
- Чеки или тратты, выпущенные государственными организациями
- Автомобильные права и документы, удостоверяющие права собственности
- Дорожные чеки
- Продовольственные талоны
- Паспорта
- Иммиграционные документы
- Марки налогового управления (погашенные или непогашенные)
- Облигации или другие долговые сертификаты
- Акции
- Произведения, охраняемые авторским правом / Произведения искусства без разрешения владельца авторского права

# Правила техники безопасности

---

Внимательно прочитайте эти "Важные инструкции по технике безопасности" перед началом эксплуатации принтера. Целью этих инструкций является предотвращение травм пользователя или других лиц и повреждения имущества, поэтому всегда помните о них. Не выполняйте никаких действий, кроме тех, которые указаны в руководстве, поскольку это может привести к непредсказуемым ситуациям и травмам. Неправильное обращение или использование данного оборудования может привести к травме и/или ущербу, требующим значительного восстановления, которое не сможет быть обеспечено в рамках Ограниченной гарантии.

## Установка

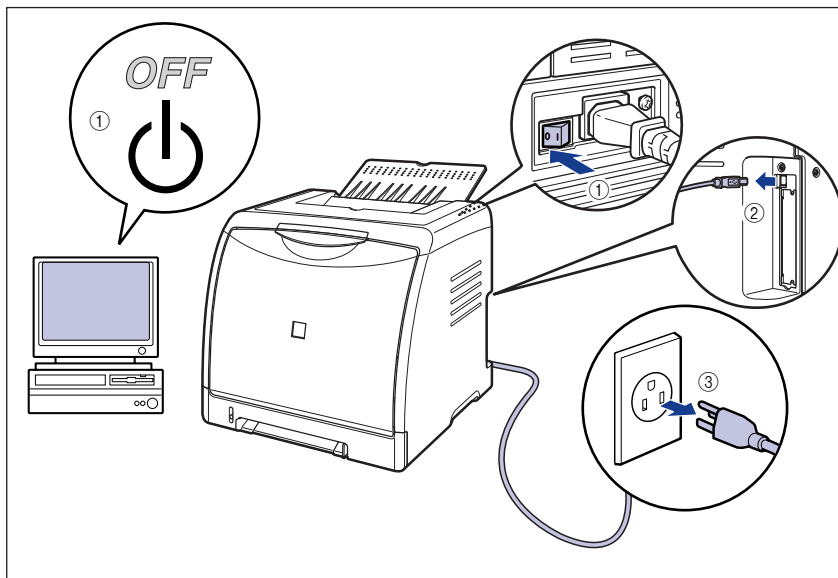
### ПРЕДУПРЕЖДЕНИЕ

- Не устанавливайте принтер поблизости от спиртосодержащих жидкостей, разбавителя для красок или других воспламеняющихся веществ. Контакт воспламеняющихся веществ с внутренними деталями принтера, находящимися под напряжением, может привести к пожару или поражению электрическим током.
- Не допускайте нахождения рядом с принтером указанных далее предметов. Попадание таких предметов или веществ на высоковольтные участки, находящиеся внутри принтера, может привести к пожару или поражению электрическим током.

В случае попадания таких предметов в принтер, немедленно выключите питание ①, и отсоедините кабель USB, если он подключен ②. Затем, отсоедините вилку питания от розетки сети переменного тока ③ и обратитесь к местному авторизованному дилеру компании Canon.

- Ожерелья и другие металлические предметы

- Чашки, вазы, цветочные горшки и другие емкости, наполненные водой или жидкостью



### **⚠ ВНИМАНИЕ**

- Не устанавливайте принтер на неустойчивых основаниях или наклонных полах, а также в местах, подверженных сильной вибрации, поскольку все это может вызвать падение или опрокидывание принтера и стать причиной травм.
- Никогда не перекрывайте вентиляционные отверстия принтера. Эти отверстия предусмотрены для правильной вентиляции рабочих частей, находящихся внутри принтера. Никогда не ставьте принтер на мягкие поверхности, например, диван или коврик. Блокирование вентиляционных отверстий может привести к перегреву принтера и возгоранию.
- Не устанавливайте принтер в перечисленных ниже местах, поскольку это может привести к пожару или поражению электрическим током.
  - Во влажных или пыльных местах
  - В местах, подвергающихся воздействию дыма и пара, таких как печи и увлажнители
  - В местах, подверженных воздействию дождя или снега
  - В местах, расположенных рядом с водопроводными кранами или водой
  - В местах, подверженных воздействию прямых солнечных лучей
  - В местах, подверженных воздействию высоких температур
  - Вблизи источников открытого пламени
- При установке принтера осторожно опустите его на пол или другое устройство, чтобы не защемить руки, поскольку это может привести к травме.

- При подсоединении кабелей подключайте их в соответствии с указаниями, приведенными в настоящем руководстве. Неправильное присоединение кабеля может привести к неправильной работе принтера или поражению электрическим током.
- Чтобы правильно держать принтер при его перемещении, следуйте инструкциям, приведенным в этом руководстве. Нарушение этих правил может вызвать падение принтера, а это может привести к травме. (См. "Перемещение принтера" на стр. 5-28)

## Электропитание

### ПРЕДУПРЕЖДЕНИЕ

- Не повреждайте и не видоизменяйте шнур питания. Не размещайте на шнуре питания тяжелые предметы, не растягивайте и не сгибайте его чрезмерно, поскольку это может повредить его и привести к пожару или поражению электрическим током.
- Держите шнур питания в стороне от источников тепла; пренебрежение этим правилом может привести к расплавлению оболочки шнура питания, что может вызвать пожар или поражение электрическим током.
- Не вставляйте и не вынимайте вилку питания мокрыми руками, это может привести к поражению электрическим током.
- Не подключайте шнур питания к многорозеточному удлинителю, поскольку это может вызвать пожар или поражение электрическим током.
- Не делайте на шнуре питания узлов, так как это может привести к пожару или поражению электрическим током.
- Полностью вставляйте вилку шнура питания в розетку сети переменного тока, пренебрежение эти правилом может привести к пожару или поражению электрическим током.
- Используйте только тот шнур питания, который поставляется вместе с принтером, иначе может возникнуть пожар или произойти поражение электрическим током.
- Возьмите за общее правило не использовать удлинительные шнуры или не подключать вилку удлинительного шнура к многорозеточной колодке. При необходимости использования удлинительного шнура или подключения к многорозеточной колодке, используйте их, проверяя следующие пункты. Если удлинительные шнуры неисправны, это может привести к пожару или поражению электрическим током.
  - Не подсоединяйте один удлинительный шнур к другому.
  - При использовании принтера убедитесь в том, что напряжение розетки совпадает с напряжением, указанным на табличке с расчетными характеристиками (прикреплена на задней стенке принтера).
  - Используйте удлинительный шнур, рассчитанный на ток, превышающий указанный на табличке с расчетными характеристиками (прикреплена на задней стенке принтера).

- При использовании удлинительного шнура, размотайте шнур и полностью вставьте вилку шнура питания в розетку на удлинительном шнуре для обеспечения надежного соединения шнура питания и удлинительного шнура.
- Периодически проверяйте, не перегревается ли удлинительный шнур.

### **ВНИМАНИЕ**

- Не пользуйтесь источниками питания с напряжением, отличающимся от указанного в руководстве, поскольку это может привести к пожару или поражению электрическим током.
- Всегда держитесь за вилку, отключая шнур питания от источника. Если тянуть за шнур, можно оголить провод, порвать его или повредить шнур питания другим образом. Если шнур питания поврежден, это может вызвать утечку тока, что может привести к пожару или поражению электрическим током.
- Около вилки шнура питания оставьте достаточно свободного места, чтобы ее можно было легко вынуть из розетки. Если вокруг вилки шнура питания будет нагромождение предметов, ее невозможно будет вынуть из розетки в экстренной ситуации.

## Правила обращения с принтером

### **ПРЕДУПРЕЖДЕНИЕ**

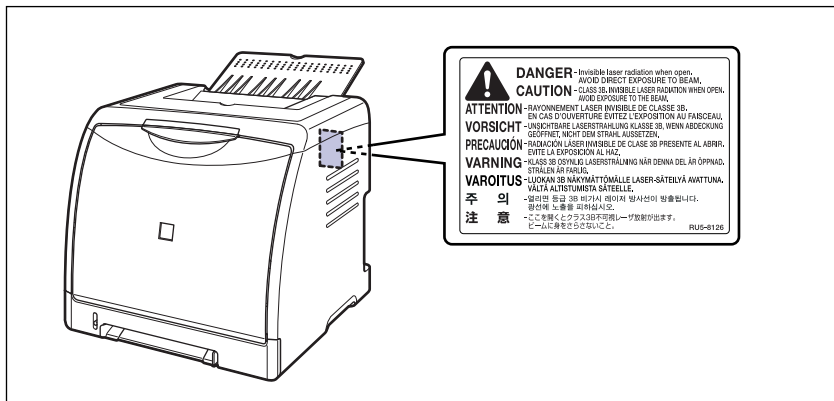
- Не предпринимайте попыток разобрать или модифицировать принтер. Внутри принтера присутствуют компоненты, находящиеся под высоким напряжением, попытка их демонтажа может привести к пожару или поражению электрическим током.
- Электрооборудование может представлять опасность, если с ним неправильно обращаться. Чтобы не допустить травмы, исключите для детей возможность доступа внутрь любых электротехнических изделий; не позволяйте детям прикасаться к каким-либо электрическим контактам или приспособления, находящиеся в доступных для них местах.
- Если принтер издает странные звуки или испускает дым, необычные запахи или сильно нагревается, немедленно переведите в положение OFF выключатель питания и выньте кабель USB, если он подключен. Затем, отсоедините вилку питания от розетки сети переменного тока с и обратитесь к местному авторизованному дилеру компании Canon. Иначе, это может привести к возгоранию или поражению электрическим током.
- Не пользуйтесь вблизи от принтера легковоспламеняющимися аэрозолями. Контакт газов из аэрозолей с внутренними деталями принтера, находящимися под напряжением, может привести к пожару или поражению электрическим током.
- Всегда переводите выключатель питания в выключенное положение и отсоединяйте интерфейсные кабели, при перемещении принтера. В противном случае шнур питания или интерфейсный кабель могут быть повреждены, что, в свою очередь, может привести к пожару или поражению электрическим током.

- Не допускайте попадания внутрь принтера скрепок для бумаги, скобок или других металлических предметов. Также избегайте попадания внутрь принтера воды, жидкостей или легковоспламеняющихся веществ (спирта, бензина, растворителя и т.п.). Попадание таких предметов или веществ на высоковольтные участки, находящиеся внутри принтера, может привести к пожару или поражению электрическим током. В случае попадания таких предметов в принтер, немедленно выключите питание a, и отсоедините кабель USB, если он подключен b. Затем, отсоедините вилку питания от розетки сети переменного тока c и обратитесь к местному авторизованному дилеру компании Canon.
- При присоединении или отсоединении кабеля USB, когда вилка питания подсоединена к розетке переменного тока, не прикасайтесь к металлическим деталям разъема, поскольку это может повлечь поражение электрическим током.

### ВНИМАНИЕ

- Не кладите и не ставьте на принтер тяжелые предметы, потому что они могут упасть или перевернуться и привести к травме.
- С платой расширения обращайтесь осторожно. Касание краев острой части платы расширения может привести к травмам.
- Для безопасности переведите выключатель питания в выключенное положение, если принтер не будет использоваться в течение длительного промежутка времени, например, в течение ночи. Аналогично рекомендуется отключить питание выключателем питания с левой стороны принтера и извлечь из розетки вилку питания, если принтер не будет использоваться в течение продолжительного периода времени, например, в течение нескольких выходных дней.
- Луч лазера может представлять опасность для человеческого организма. Поскольку излучение, испускаемое внутри данного принтера, полностью заключено в защитные корпуса и внешние кожуха, лазерный луч не может проникнуть из принтера во внешнее пространство ни на одном этапе рабочего цикла принтера. Прочитайте следующие замечания и инструкции по технике безопасности.
  - Никогда не открывайте никакие крышки, кроме тех, которые специально оговорены в данном руководстве.

- Не снимайте предупреждающую наклейку, прикрепленную к крышке блока лазерного сканирования.



- Если лазерный луч выйдет из принтера, его воздействие может привести к серьезному повреждению зрения.

## Техническое обслуживание и осмотр

### ⚠ ПРЕДУПРЕЖДЕНИЕ

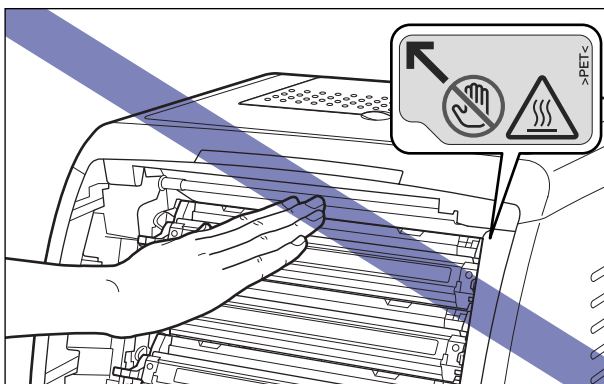
- Готовясь к чистке принтера, прежде всего переведите выключатель питания в выключенное положение, отключите кабель USB и выньте вилку питания из розетки. Пренебрежение этими действиями может привести к пожару или поражению электрическим током.
- Регулярно отключайте вилку шнура питания от розетки сети переменного тока и сухой тканью очищайте пространство вокруг основания штырей вилки и розетку питания, чтобы удалить скопившиеся там пыль и грязь. Если во влажном, пыльном или задымленном месте вилка шнура питания в течение длительного периода времени остается включенным в розетку, пыль может скопиться вокруг вилки питания и отсыреть. Это может привести к короткому замыканию и вызвать пожар.
- Очищайте принтер с помощью ткани, слегка увлажненной мягким моющим средством, растворенном в воде. Не пользуйтесь для этих целей спиртом, бензином, разбавителем или другими легковоспламеняющимися веществами. Контакт воспламеняющихся веществ с внутренними деталями принтера, находящимися под напряжением, может привести к пожару или поражению электрическим током.
- Внутри принтера есть участки, находящиеся под высоким напряжением. Удаляя замятую бумагу или проверяя состояние внутренних частей принтера, не допускайте соприкосновения ожерелий, браслетов или других металлических объектов с внутренними деталями принтера, поскольку это может вызвать ожоги или поражение электрическим током.



- Не подвергайте использованный тонерный картридж воздействию огня, так как это может вызвать возгорание оставшегося в картридже тонера и, как следствие, ожоги или пожар.

## ВНИМАНИЕ

- Никогда не пытайтесь осуществить самостоятельно техническое обслуживание или ремонт принтера, за исключением случаев, описанных в данном руководстве. Внутри принтера нет деталей, которые может обслуживать сам пользователь. Регулируйте только те настройки, которые описаны в данном руководстве. Неправильная регулировка может привести к травме и/или повреждениям, требующим дорогостоящего ремонта, который может не попадать под действие Ограниченной гарантии.
- Во время работы узел закрепления и окружающие его детали могут сильно нагреваться. При удалении замятой бумаги или осмотре внутренних частей принтера не дотрагивайтесь до узла закрепления и окружающих его деталей, поскольку это может вызвать ожоги или привести к поражению электрическим током.



- При удалении замятой бумаги или замене картриджа с тонером будьте внимательны и не допускайте попадания тонера на руки или одежду, поскольку это приведет к загрязнению рук или одежды. Если вы все-таки их запачкали, немедленно вымойте их холодной водой. Попытка смыть порошок теплой водой закрепит его и впоследствии будет трудно удалить пятна от порошка.
- Удаляя замятую бумагу из внутреннего пространства принтера, делайте это осторожно, чтобы тонер с бумаги не попал в глаза или в рот. Если тонер попал в глаза или рот, немедленно промойте их холодной водой и сразу же обратитесь к врачу.
- При загрузке бумаги или извлечении застрявшей бумаги, будьте осторожны, чтобы не порезать руки о края бумаги.
- При извлечении использованного тонерного картриджа его гнезда следует соблюдать осторожность, чтобы не рассыпать тонер, который может попасть в глаза или рот. Если тонер попал в глаза или рот, немедленно промойте их холодной водой и немедленно обратитесь к врачу.

## Расходные материалы

### ПРЕДУПРЕЖДЕНИЕ

- Не бросайте в открытое пламя использованный картридж с тонером, поскольку оставшийся в картридже тонер может воспламениться, что приведет к ожогам или пожару.
- Не храните картридж с тонером или копировальную бумагу в местах, доступных воздействию открытого пламени, поскольку это может привести к воспламенению тонера или бумаги и привести к ожогам или пожару.

### ВНИМАНИЕ

Храните тонерный картридж и другие расходные материалы в местах, недоступных для детей. Если кто-то проглотил что-нибудь из таких материалов, немедленно обратитесь к врачу.



# До начала эксплуатации

# 1

## ГЛАВА

В этой главе описываются основные особенности и функции данного принтера.

---

Отличительные особенности и преимущества . . . . .	1-2
Детали и их назначение . . . . .	1-4
Блок принтера . . . . .	1-4
Индикаторы . . . . .	1-7
Присоединение шнура питания . . . . .	1-8
Присоединение шнура питания . . . . .	1-8
Включение и выключение принтера . . . . .	1-10
Выключение принтера . . . . .	1-10
Включение принтера . . . . .	1-11
Энергосбережение (Спящий режим) . . . . .	1-12
Подключение к компьютеру . . . . .	1-14
Использование кабеля USB . . . . .	1-14
Использование кабеля LAN. . . . .	1-16

# Отличительные особенности и преимущества

1

До начала эксплуатации

В данном разделе описываются основные функции.

## ■ Полноцветная печать с высоким разрешением

Данный принтер оснащен полноцветным лазерным печатающим механизмом с разрешением 600 т/д. Дополнительный контроль градации позволяет осуществлять высококачественную печать с разрешением эквивалентным 9600 т/д. x 600 т/д. Кроме того, процесс калибровки обеспечивает стабильность изображений.

## ■ Высокопроизводительная система печати "CAPT"

LBP5000 оборудован новейшей высокопроизводительной системой печати "CAPT" (Canon Advanced Printing Technology), совместимой с операционной системой Windows. Данная система позволяет компьютеру производить обработку данных вместо принтера, что обеспечивает высокую скорость печати благодаря использованию функций компьютера на полную мощность. Теперь можно обрабатывать большие объемы данных, не прибегая к расширению памяти принтера.

## ■ Компактная конструкция

Несмотря на то, что LBP5000 является цветным принтером, он достаточно компактен и умещается на рабочем столе.

## ■ Стандартное оснащение высокоскоростным интерфейсом USB 2.0

Высокая скорость передачи данных в модели LBP5000 обеспечивается за счет использования высокоскоростного интерфейса USB 2.0, поддерживающего скорость передачи данных до 480 Мб/с.

## ■ Простота обслуживания

Картриджи (Оригинальные картриджи Canon) с тонером четырех цветов (Бирюзовый, Малиновый, Желтый и Черный), в которых тонер и барабан объединены, упрощают техническое обслуживание, для которого теперь требуется только замена данных картриджей с тонером (т.е. устраняется процедура по наполнению тонера и замене барабана, при выполнении которых Пользователь может испачкать руки). Более того, так как крышка расположена с передней стороны, Вы можете просто заменить тонерные картриджи и удалить застрявшую внутри принтера бумагу. Данная функция достигается при помощи централизации всех операций (подача бумаги, выработка, и передача и закрепление тонера) в передней части принтера и упрощения тракта протяжки бумаги.

### ■ Низкое энергопотребление и быстрый запуск

Использование в принтере LBP5000 системы On-Demand Fixing снижает потребление электроэнергии и обеспечивает быстрое начало работы. Оригинальная технология компании Canon обеспечивает мгновенный разогрев нагревательного элемента аппарата термического закрепления тонера непосредственно перед печатью, что экономит время разогрева. Поэтому, LBP5000 всегда в состоянии ожидания и готов к печати. Также, благодаря энергосберегающей конструкции принтера, имеет место очень низкое потребление энергии узлом закрепления в режиме ожидания.

### ■ Совместимость с различными типами печатных носителей

Совместимость с различными типами печатных носителей, включая обычную бумагу, плотную бумагу, конверты (Конверт DL, Конверт №10, Конверт C5, Конверт Monarch и Конверт B5), носители размера "Карточка указателя", наклейки и прозрачные пленки (только для черно-белой печати). Несмотря на то, что LBP5000 разработан для печати на носителях размером A4 или меньше, можно печатать данные для размеров A3 и B4 на бумаге размера A4 при помощи функции уменьшения стандартных размеров бумаги.

Можно также печатать не бумаге нестандартного, пользовательского размера.

### ■ Возможность работы в качестве сетевого принтера

Принтер LBP5000 можно использовать в качестве сетевого принтера в сетях Ethernet, установив дополнительную сетевую плату. Сетевая плата обеспечивает эксплуатацию принтера при помощи встроенного веб-браузера "Remote UI", позволяющего настраивать параметры и управлять принтером с компьютера в сети.



#### ПРИМЕЧАНИЕ

Дополнительные сведения по операционным системам, поддерживающим дополнительную сетевую плату, и процедуре настройки платы см. в "Руководство по работе с сетью".

### ■ Удобный интерфейс управления цветом

Пользовательский интерфейс содержит эскизы, обеспечивающие наглядность и простоту настройки цветов.

# Детали и их назначение

Данный принтер состоит из компонентов, выполняющих различные функции. Этот раздел описывает наименования и функции каждой детали, чтобы Вы правильно и полноценно использовали функции принтера.

## Блок принтера

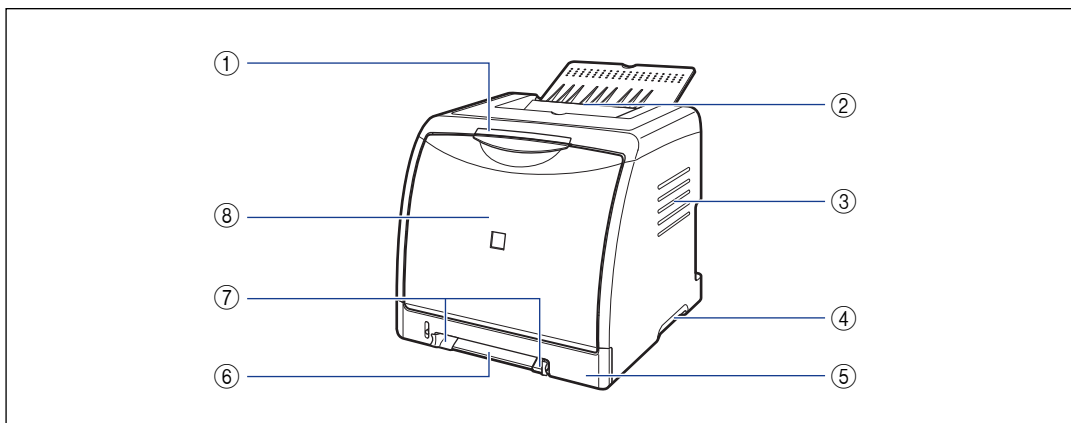
Далее приведены детали и функции блока принтера.

### **⚠ ВНИМАНИЕ**

Не блокируйте вентиляционные отверстия (включая отверстие забора воздуха и выпускное отверстие) принтера. Если любое вентиляционное отверстие заблокировать, температура внутри принтера может подняться и вызвать возгорание.

### **Вид спереди**

Далее приведены детали передней части принтера и их функции.



#### **① Индикаторы**

Отображают состояние принтера. (См. стр. 1-7)

#### **② Выходной лоток**

На этот лоток выводятся листы бумаги отпечатанной стороной вниз. (См. стр. 2-15)

#### **③ Вентиляционное отверстие (для забора воздуха)**

Втягивает воздух для охлаждения внутренних частей принтера.

#### **④ Ручки для перемещения принтера**

При переносе принтера держитесь за эти ручки. (См. стр. 5-31)

### ⑤ Кассета для бумаги

Можно загрузить до 250 листов обычной бумаги (64 г/м<sup>2</sup>.) (См. стр. 2-10)

### ⑥ Устройство подачи вручную

Используется при ручной печати одного листа. (См. стр. 2-10)

### ⑦ Направляющие для бумаги

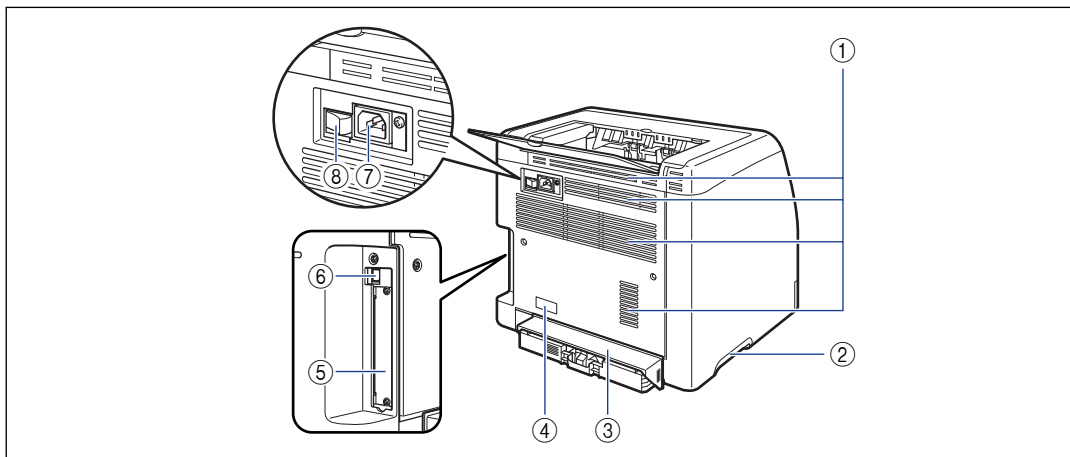
Выровняйте их в соответствии с шириной бумаги, чтобы бумага подавалась ровно.

### ⑧ Передняя крышка

Открывается при замене картриджа с тонером или удалении застрявшей бумаги. (См. стр. 5-5)

## Вид сзади

Далее приведены детали задней части принтера и их функции.



### ① Вентиляционные отверстия (выпускные отверстия)

Выпуск воздуха для охлаждения внутри принтера.

### ② Ручки для перемещения принтера

При переносе принтера держитесь за эти ручки. (См. стр. 5-31)

### ③ Защитная крышка кассеты

Предотвращает попадание пыли и грязи в кассету для бумаги.

### ④ Табличка с расчетными характеристиками

Текущее значение, указанное в данной табличке с расчетными характеристиками, отображает среднюю потребляемую мощность.

### ⑤ Гнездо расширения

В это гнездо вставляется дополнительная сетевая плата. (См. стр. 6-24)

### ⑥ Разъем USB

Подсоедините кабель USB. Подсоедините другой конец кабеля к порту USB компьютера. (См. стр. 1-14)

### ⑦ Гнездо питания

Подключите входящий в комплект шнур питания к этому разъему.

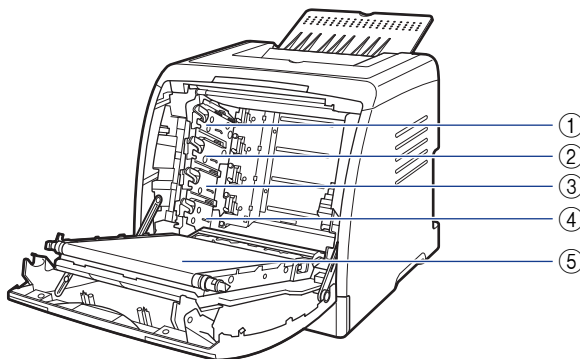
### ⑧ Выключатель питания

Включает/выключает питание принтера. (См. стр. 1-10)



## Внутренний вид

Далее представлены внутренние детали принтера и их функции.



1

До начала эксплуатации

**① Гнездо картриджа с черным (Ч) тонером**

Картридж с черным (Ч) тонером устанавливается в данное гнездо.

**② Гнездо картриджа с желтым (Ж) тонером**

Картридж с желтым (Ж) тонером устанавливается в данное гнездо.

**③ Гнездо картриджа с бирюзовым (Б) тонером**

Картридж с бирюзовым (Б) тонером устанавливается в данное гнездо.

**④ Гнездо картриджа с малиновым (М) тонером**

Картридж с малиновым (М) тонером устанавливается в данное гнездо.

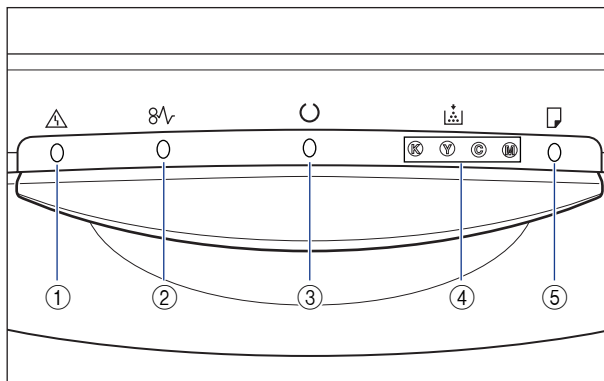
**⑤ Блок ленты электростатического переноса изображения**

Переносит четырехцветный тонер на бумагу при ее протяжке.

# Индикаторы

## ПРИМЕЧАНИЕ

Можно проверить состояние принтера при помощи Окна состояния принтера на компьютере. Дополнительные сведения по Окну состояния принтера смотрите в "Окно состояния принтера" на стр. 4-90.



\* В отличие от предыдущей иллюстрации, названия индикаторов отображены над соответствующими значками в зависимости от страны и региона.

### ① Индикатор тревоги (оранжевый)

Горит: Требуется обслуживание.  
Мигает: Возникла ошибка, печать невозможна.

### ② Индикатор замятия бумаги (оранжевый)

Мигает: Замятие бумаги, печать невозможна.

### ③ Индикатор готовности (зеленый)

Горит: Принтер в спящем режиме и готов к печати.  
Мигает: Принтер занят выполнением обработки или какой-либо операции, например, выполняет печать, прогрев, калибровку или приостановку задания.

### ④ Индикатор тонера (оранжевый)

Горит: требуется заменить тонерный картридж.  
Мигает: печать невозможна, поскольку требуется замена тонерного картриджа или какой-либо из тонерных картриджей установлен неверно.  
Индикатор цвета тонера картриджа, который необходимо заменить, включился или мигает. "С", "Ж", "Б" и "М" (B, Y, C, M) указывает на черный, желтый, бирюзовый или малиновый соответственно.

### ⑤ Индикатор загрузки бумаги (оранжевый)

Горит: ни в одном лотке нет бумаги.  
Мигает: Нет бумаги или загружена бумага неправильного размера.

# Присоединение шнура питания

В этом разделе описана процедура присоединения шнура питания. При присоединении шнура питания см. "Правила техники безопасности" на стр. xviii.

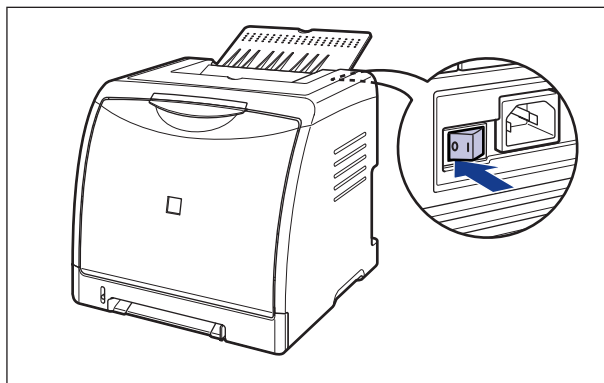
## Присоединение шнура питания

### ВАЖНО

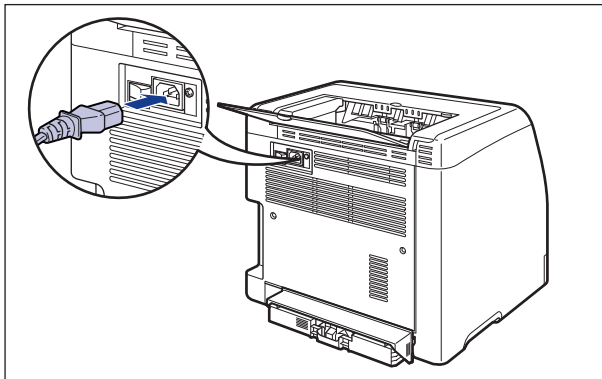
- Не подключайте вилку питания к вспомогательному разъему на компьютере.
- Одна розетка сети переменного тока должна использоваться только для принтера.
- Не подключайте этот принтер к источнику бесперебойного питания. Это может вызвать сбой в работе принтера или его поломку при нарушении электропитания.

### **1** Убедитесь в том, что выключатель питания принтера находится в выключенном положении.

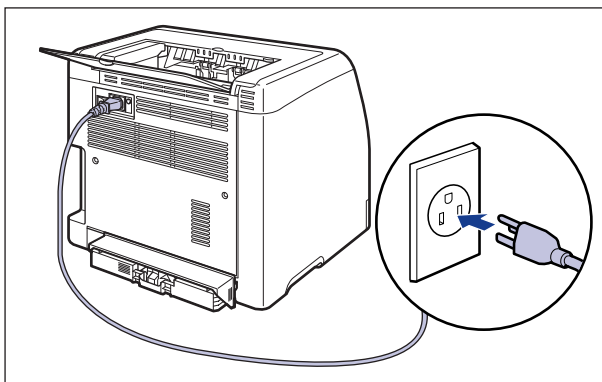
Принтер выключен, когда нажат символ "○" на выключателе питания.



## 2 Подсоедините шнур питания к гнезду питания.



## 3 Вставьте вилку питания в розетку сети переменного тока.



# Включение и выключение принтера

Выключатель питания принтера расположен с задней стороны принтера. Во избежание непредвиденных осложнений обязательно соблюдайте следующие инструкции.

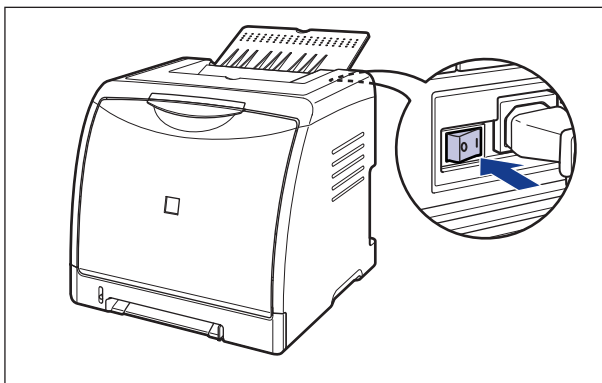
## Выключение принтера

Для использования принтера необходимо нажать "I" выключателя питания, чтобы включить принтер. После выполнения теста самодиагностики на блоке принтера и дополнительных принадлежностей, принтер будет готов к печати.

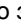
### ВАЖНО

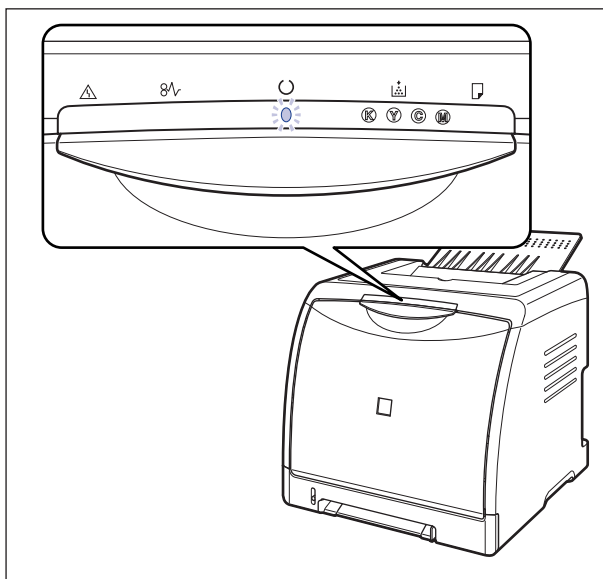
- Не включайте принтер сразу же после его выключения. Если Вы хотите включить принтер после его выключения, то перед включением необходимо выдержать паузу не менее 10 секунд.
- Если принтер работает неправильно, или появляется сообщение об ошибке в Окне состояния принтера, смотрите "Устранение неполадок" на стр. 7-1.
- При включении питания убедитесь, что в устройство подачи вручную не загружена бумага. Включение питания при наличии бумаги в устройстве подачи бумаги может вызвать ее замятие.
- Выдача принтером чистого листа бумаги при первом включении питания после установки принтера не является ошибкой в работе.

## 1 Нажмите на кнопку "I" выключателя питания принтера.



Индикаторы замигают, и принтер начнет выполнять тест самодиагностики блока принтера и дополнительных принадлежностей.

Если в процессе выполнения теста самодиагностики не будет обнаружено отклонений от нормы, то загорится  (индикатор) готовности (зеленый), и принтер готов к работе.



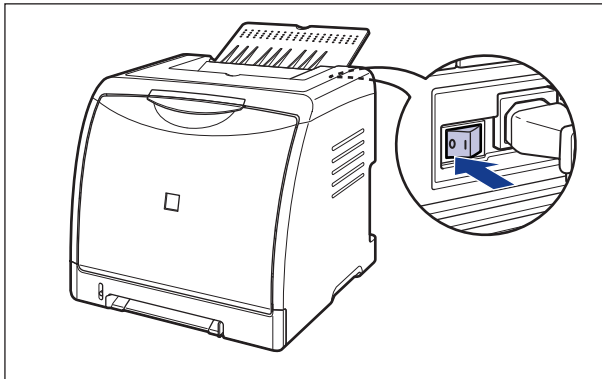
## Включение принтера

Выключайте принтер, используя указанную далее процедуру.

### ВАЖНО

- Если принтер используется в сети, то перед выключением питания убедитесь, что он не распечатывает данные с другого компьютера.
- При выключении принтера все данные печати, находящиеся в памяти принтера, будут стерты. Поэтому, подождите распечатки необходимых данных печати перед выключением принтера.
- Не выключайте питание принтера, когда он находится в одном из следующих состояний:
  - Пока процесс печати не завершен
  - При прохождении принтером теста самодиагностики, запускающегося сразу после включения питания принтера.

## 1 Нажмите на кнопку "○" выключателя питания принтера.



### Энергосбережение (Спящий режим)

Можно существенно снизить потребляемую мощность, используя спящий режим, когда принтер в режиме ожидания или не используется. Используйте спящий режим с помощью следующей процедуры.

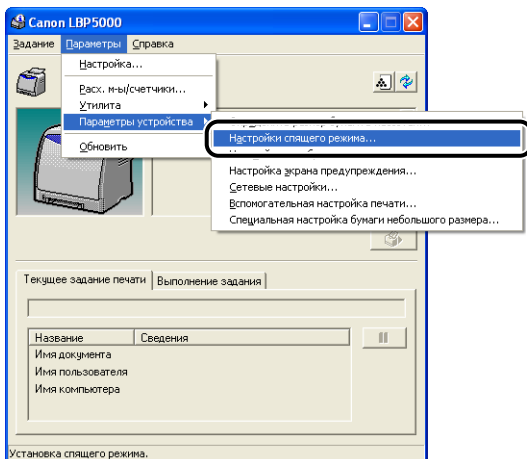
#### ВАЖНО

- Можно выбрать [5], [10], [15], [30], [60], [90], [120], [150], или [180] минут для параметра [Время перехода в спящий режим]. Значение по умолчанию [30] минут. Можно также сконфигурировать принтер так, чтобы он не входил в спящий режим.
- Пока "○" выключателя питания, расположенного с задней стороны принтера, нажата, потребляемая мощность 0 Вт.
- Выход из спящего режима происходит в следующих случаях.
  - Выполняется печать
  - Выполняется калибровка
  - Выполняется очистка
- В спящем режиме принтер не производит калибровку, даже если установлен флажок [Автоматическая калибровка через равные промежутки времени] в диалоговом окне [Настройки калибровки] в Окне состояния принтера. Если принтер не находится в спящем режиме, он автоматически периодически производит калибровку, если пользователь установил флажок [Автоматическая калибровка через равные промежутки времени]. Частое проведение калибровки может отразиться на сроке службы картриджа с тонером. Дополнительную информацию по установке и настройке параметра [Автоматическая калибровка через равные промежутки времени] см. в разделе "Автоматически проводит периодическую калибровку" на стр. 5-21.

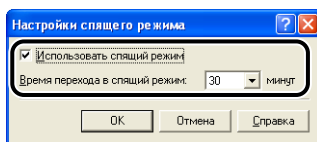
## 1 Откройте окно состояния принтера.

Дополнительные сведения по отображению окна состояния принтера смотрите "Отображение Окна состояния принтера" на стр. 4-93.

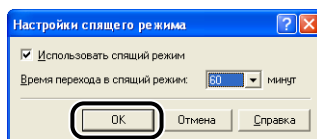
## 2 Из меню [Параметры] в Окне состояния принтера выберите [Параметры устройства] → [Настройки спящего режима].



## 3 Поставьте флажок [Использовать спящий режим] в диалоговом окне [Настройки спящего режима] для указания времени перехода в спящий режим в [Время перехода в спящий режим].



## 4 Нажмите кнопку [OK].





# Подключение к компьютеру

В этом разделе приводится процедура подключения принтера к компьютеру.

Так как принтер оснащен разъемом USB, можно использовать кабель USB для подключения к компьютеру. Установив дополнительную сетевую плату, можно с помощью кабеля LAN подключить принтер к сети.

## Использование кабеля USB

Подключите принтер к компьютеру, оснащеному портом USB, при помощи кабеля USB.

### ПРЕДУПРЕЖДЕНИЕ

**При подсоединении или отсоединении кабеля USB, если вилка питания подсоединена к розетке переменного тока, не прикасайтесь к металлическим деталям разъема, поскольку это может повлечь поражение электрическим током.**

### ВАЖНО

- Не подсоединяйте и не отсоединяйте кабель USB, когда компьютер и принтер включены, поскольку это может стать причиной повреждения принтера.
- Данная модель принтера использует двунаправленную передачу данных. Данная модель принтера не тестировалась при подключении при помощи однонаправленных устройств связи, таким образом, компания Canon не может гарантировать функционирование принтера при подключении посредством однонаправленных серверов печати, концентраторов USB или коммутирующих устройств.

### ПРИМЕЧАНИЕ

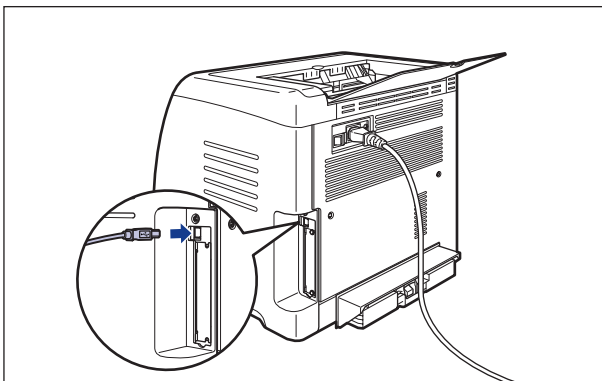
- Конкретный USB интерфейс может отличаться в зависимости от операционной системы подключенного компьютера следующим образом. За дополнительной информацией обратитесь к местному авторизованному дилеру компании Canon.
  - Windows 98/Me: полноскоростной USB (эквивалент USB 1.1)
  - Windows 2000/XP/Server 2003: USB 2.0 высокоскоростной / USB полноскоростной (эквивалент USB 1.1)
- Кабель USB поставляется только для моделей, рассчитанных на напряжение 220 - 240 В, для стран и регионов Азии. В других странах и регионах нужно подготовить оборудование в соответствии с техническими характеристиками компьютера. Используйте кабель USB с указанной далее маркировкой.

- Данный принтер поставляется без кабеля USB. Используйте кабель подходящий к Вашему компьютеру. Используйте кабель USB со следующей маркировкой.

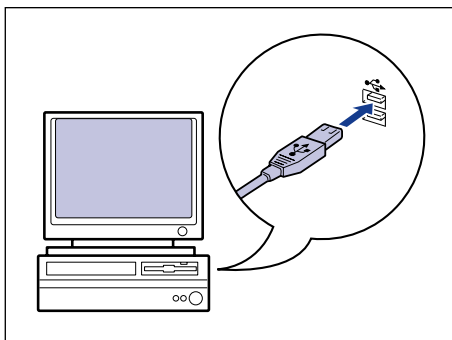


**1** Убедитесь, что принтер и компьютер выключены.

**2** Подключите разъем кабеля USB B-типа (квадратный) в разъем USB на задней стороне принтера.



**3** Подключите разъем кабеля USB A-типа (плоский) в USB-порт компьютера.



### ПРИМЕЧАНИЕ

- В случае появления мастера автоматической установки Plug and Play после подключения кабеля USB, установите программное обеспечение принтера при помощи одной из следующих процедур. Дополнительные сведения см. в "Установка программного обеспечения CAPT" на стр. 3-5.
  - Нажмите кнопку [Отмена] и установите программное обеспечение при помощи программы установки с компакт-диска.
  - Установка при помощи Plug and Play
- Если Вы не уверены, какой кабель USB поддерживает используемый Вами компьютер, обратитесь в магазин, в котором был приобретен компьютер.

## Использование кабеля LAN

Если установлена дополнительная сетевая плата (NB-C1), принтер можно подключить к сети с помощью кабеля витой пары Категории 5. Позаботьтесь о наличии кабелей или концентратора при необходимости.

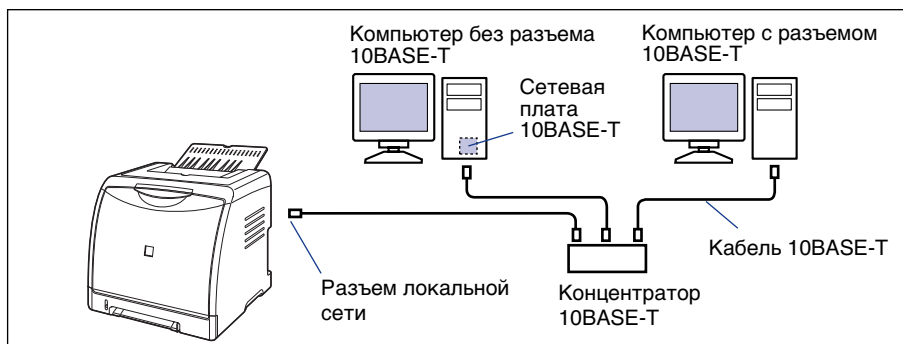
### ПРИМЕЧАНИЕ

- Дополнительная информация по процедуре установки сетевой платы приводится в разделе "Сетевая плата" на стр. 6-24.
- В случае подключения данного принтера к локальной сети, должны быть установлены соответствующие сетевые настройки, принтер должен быть установлен как сетевой принтер, должен быть настроен сервер печати. Дополнительную информацию по настройкам см. в руководстве по эксплуатации, поставляемом вместе с сетевой операционной системой, или в "Руководстве по работе в сети".

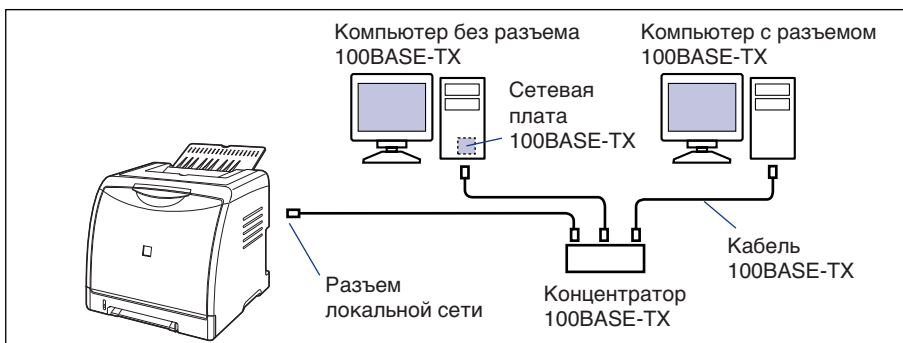
### ■ Сетевое окружение

Дополнительная сетевая плата поддерживает подключения 10BASE-T/100BASE-TX.

- Подключение к локальной сети 10BASE-T Ethernet



• Подключение к локальной сети 100BASE-TX Ethernet



**ВАЖНО**

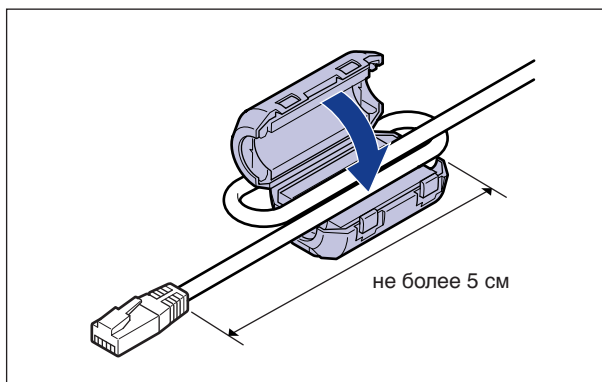
- Сетевая плата для этого принтера не может быть подключена к сетям, отличающимся от перечисленных выше.
- Убедитесь в том, что на концентраторе есть доступный порт, к которому можно подключить принтер. Если свободного порта нет, необходимо установить дополнительный концентратор.

**ПРИМЕЧАНИЕ**

При подключении принтера к LAN 100BASE-TX Ethernet все устройства подключенные к LAN, например, концентратор, сетевые кабели, компьютерные сетевые платы, должны поддерживать стандарт 100BASE-TX. За дополнительной информацией обратитесь к местному авторизованному дилеру компании Canon.

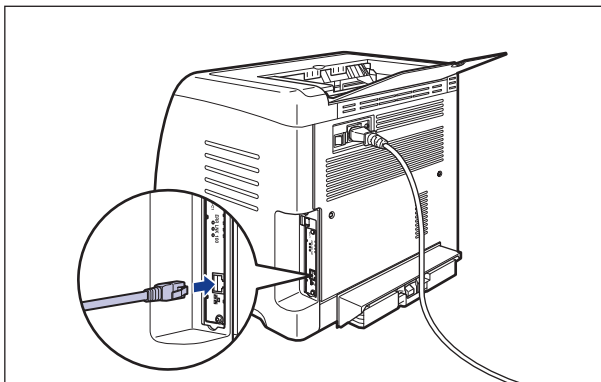
**1 Установите ферромагнитный сердечник на кабель LAN, как показано на рисунке.**

Устанавливайте ферромагнитный сердечник на расстоянии не более 5 см от разъема, подключенного к принтеру.

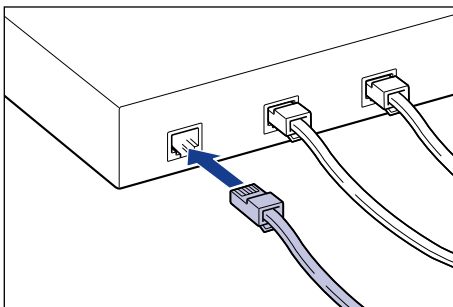


## 2 Присоедините кабель LAN к разъему локальной сети сетевой платы.

В зависимости от сети, присоединяйте кабель LAN совместимый с LAN-разъемом на сетевой плате.



## 3 Другой конец кабеля LAN присоедините к концентратору.



# Загрузка и вывод бумаги

# 2

## ГЛАВА

В этой главе перечислены типы бумаги, которые можно использовать на данном принтере, и описаны процедуры загрузки и вывода бумаги.

---

Требования к бумаге . . . . .	2-2
Используемая бумага . . . . .	2-2
Область печати. . . . .	2-6
Непригодная к использованию бумага. . . . .	2-7
Хранение бумаги. . . . .	2-8
Хранение распечаток. . . . .	2-9
Источник бумаги . . . . .	2-10
Типы лотков. . . . .	2-11
Емкость лотка. . . . .	2-11
Выбор лотка . . . . .	2-12
Предосторожности при обращении с устройством подачи вручную или кассетой для бумаги . . . . .	2-14
Выходной лоток . . . . .	2-15
Выходной лоток . . . . .	2-15
Емкость выходного лотка . . . . .	2-16
Загрузка обычной бумаги, плотной бумаги, прозрачных пленок или наклеек в источник бумаги . . . . .	2-17
Загрузка бумаги в кассету. . . . .	2-18
Загрузка бумаги в устройство подачи вручную. . . . .	2-26
Загрузка носителя размера "Карточка указателя" в источник бумаги . . . . .	2-29
Загрузка носителя размера "Карточка указателя" в кассету для бумаги . . . . .	2-29
Загрузка носителя размера "Карточка указателя" в устройство подачи вручную. . . . .	2-37
Загрузка конвертов в источник бумаги . . . . .	2-40
Загрузка конвертов в кассету для бумаги. . . . .	2-40
Загрузка конверта в устройство подачи вручную. . . . .	2-48
Загрузка бумаги пользовательского размера (нестандартная бумага) в источник бумаги . . . . .	2-51
Загрузка бумаги пользовательского размера в кассету. . . . .	2-52
Загрузка бумаги пользовательского размера в устройство подачи вручную. . . . .	2-58
Определение пользовательского размера бумаги (нестандартная бумага). . . . .	2-61
Настройка драйвера принтера и печати . . . . .	2-63

# Требования к бумаге

## Используемая бумага

2

Загрузка и вывод бумаги

Чтобы гарантировать оптимальное качество печати, используйте только бумагу, которая удовлетворяет требованиям, перечисленным ниже. Использование несоответствующей бумаги может ухудшить качество печати или привести к замятию бумаги.

### ВАЖНО

- Скорость печати может снижаться в зависимости от размера и типа бумаги, а также количества копий. При печати на плотной бумаге, прозрачных пленках, наклейках или конвертах, скорость печати может быть медленной, в пределах 4 стр./мин.
- При продолжительной печати на бумаге шириной 195,0 мм или менее защитная функция предотвращения повреждений принтера в результате перегрева может ступенчато понижать скорости печати. (Скорость печати может быть снижена приблизительно до 4 страниц в минуту.)

### Размер бумаги

Бумага, подходящая для использования в данном принтере. Символом "O" обозначены типы бумаги, которые можно загрузить.

Размер бумаги	Источник бумаги		
	Устройство подачи вручную	Кассета 1	Кассета 2 (дополнительная)
A4	O	O	O
B5	O	O	O
A5	O	O	O
Legal	O	O	O
Letter	O	O	O
Executive	O	O	O
Пользовательский размер бумаги	O	O	O
Конверт			
Конверт DL 110,0 мм x 220,0 мм	O	O	O

Размер бумаги	Источник бумаги		
	Устройство подачи вручную	Кассета 1	Кассета 2 (дополнительная)
Конверт №10 104,9 мм x 241,3 мм	○	○	○
Конверт C5 162,0 мм x 229,0 мм	○	○	○
Конверт Monarch 98,5 мм x 190,5 мм	○	○	○
Конверт B5 176,0 мм x 250,0 мм	○	○	○
Карточка указателя 76,2 мм x 127,0 мм	○	○	○

### Тип бумаги

Типы бумаги, подходящей для использования в данном принтере. Символом "○" обозначены типы бумаги, которые можно загрузить.

Тип бумаги		Настройка драйвера принтера	Источник бумаги		
			Устройство о подачи вручную	Кассета 1	Кассета 2 (дополнительная)
Обычная бумага	60 - 74 г/м <sup>2</sup>	[Обычная бумага L]	○	○	○
	75 - 90 г/м <sup>2</sup>	[Обычная бумага]	○	○	○
Плотная бумага	91 - 120 г/м <sup>2</sup>	[Плотная бумага 1]	○	○	○
	121 - 163 г/м <sup>2</sup>	[Плотная бумага 2]	○	○	○
Прозрачные пленки (Только черно-белая печать)		[Прозрачная пленка]	○	○	○
Наклейка		[Наклейка]	○	○	○
Конверты		*	○	○	○

\* При печати конвертов принтер автоматически применяет соответствующий типу конверта режим печати при указании [Выходной размер] на вкладке [Параметры страницы].

#### ■ Обычная бумага

Этот принтер может выполнять печать на обычной бумаге шириной от 76,2 до 215,9 мм, длиной от 127,0 до 355,6 мм, и весом от 60 до 90 г/м<sup>2</sup>, включая стандартные размеры бумаги: A4, B5, A5, Legal, Letter и Executive.

#### ■ Плотная бумага

Этот принтер может выполнять печать на плотной бумаге шириной от 76,2 до 215,9 мм, длиной от 127,0 до 355,6 мм и весом от 91 до 163 г/м<sup>2</sup>, включая стандартные размеры бумаги: A4, B5, A5, Legal, Letter и Executive.



## ВАЖНО

При печати на плотной бумаге скорость печати снижается.

### ■ Прозрачная пленка

Этот принтер может печатать на прозрачных пленках размеров A4 и Letter.

## ВАЖНО

- На прозрачных пленках возможна только черно-белая печать.
- Тщательно переберите прозрачные пленки перед тем, как загружать их, потому что они могут склеиться друг с другом.
- При печати на прозрачных пленках скорость печати снижается.

### ■ Наклейка

Этот принтер может печатать на наклейках размеров A4 и Letter.

## ВАЖНО

- Не используйте наклейка в перечисленных далее состояниях. Использование неподходящих наклеек может привести к трудноустранимому заеданию бумаги или поломке принтера.
  - Этикеточную бумагу с отслоившимися или частично использованными наклейками
  - Наклейки с покрытием, которое легко отклеивается от основания.
  - Наклейки с неровно нанесенным клеем
- При печати наклеек скорость печати снижается.

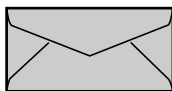
### ■ Карточка указателя

Этот принтер может печатать на носителе размера "Карточка указателя".

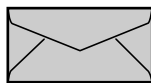
### ■ Конверт

С данным принтером можно использовать следующие типы конвертов:

Конверт DL  
(110,0 мм x 220,0 мм)



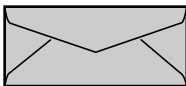
Конверт Monarch  
(98,5 мм x 190,5 мм)



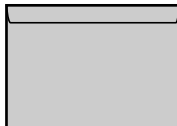
Конверт B5  
(176,0 мм x 250,0 мм)



Конверт №10  
(104,9 мм x 241,3 мм)



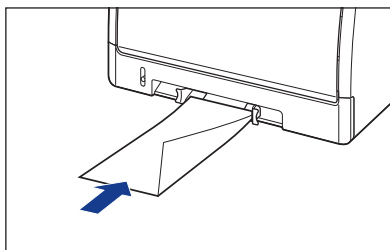
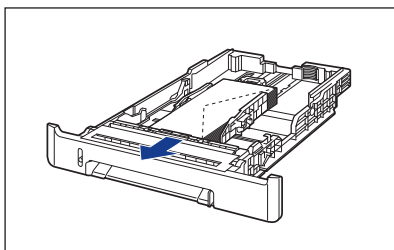
Конверт C5  
(162,0 мм x 229,0 мм)



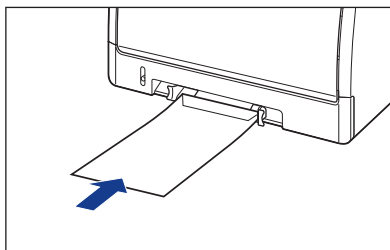
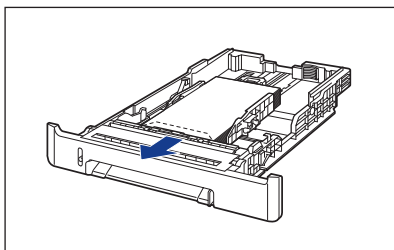
\*Не допускается использование конвертов размеров DL, №10, Monarch и C5 с клапаном на короткой стороне.

## ВАЖНО

- Не используйте конверты указанных далее типов. Использование неподходящих конвертов может привести к трудноустраняемому заеданию бумаги или поломке принтера.
  - Конверты с застёжками или защёлками
  - Конверты с адресными окошками
  - Конверты с нанесенным на них клеем
  - Измятые конверты или конверты со складками
  - Плохо изготовленные конверты, с неровно склеенными частями
  - Конверты неправильной формы
- Перед загрузкой конвертов разгладьте стопку, чтобы выпустить воздух, и сильно нажмите на места сгиба по краям.
- Не печатайте на обратной стороне конвертов (покрытой клеем).
- При загрузке конвертов размеров DL, №10, C5, или Monarch загружайте их таким образом, чтобы клапан был направлен по направлению к правой стороне принтера при обзоре спереди.  
( ← : Направление подачи)



- При печати конвертов размера Конверт B5, закройте клапаны и загружайте конверты так, чтобы печать выполнялась с верхней стороны (край с клапаном).  
( ← : Направление подачи)



- При печати конвертов скорость принтера снижается.

## ПРИМЕЧАНИЕ

При печати конвертов на них могут появиться складки.

## Сокращенные обозначения размеров бумаги

Далее приведены сокращения размеров бумаги, отмеченные на кассете для бумаги.

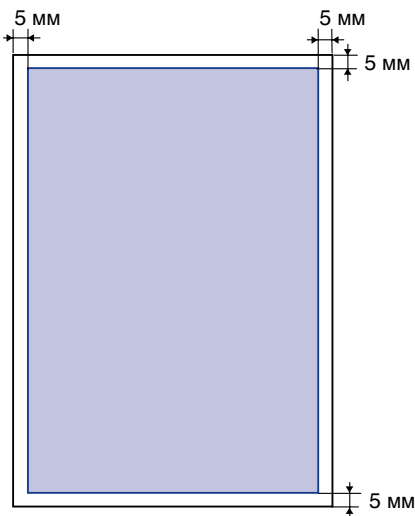
Размер бумаги	Направляющие для бумаги
Letter	LTR
Executive	EXEC

## Область печати

Далее указана область печати этого принтера: Если в диалоговом окне [Детали отделки] драйвера принтера установлен флажок [Начать печать с левого верхнего угла листа], тем не менее, можно увеличить область печати почти до краев бумаги. Дополнительные сведения см. в интерактивной справке драйвера принтера.

### ■ Обычная бумага/Плотная бумага/Прозрачная пленка/Наклейка

Для печати недоступна 5 мм область вдоль краев бумаги.

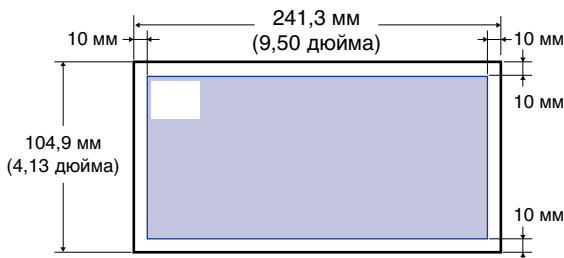


## ■ Конверт

Для печати недоступна 10 мм область вдоль краев конверта.

В зависимости от используемого приложения можно изменить область печати до печати.

(Пример: Конверт №10)



## Непригодная к использованию бумага

Чтобы избежать проблем типа замятия бумаги или других, никогда не используйте бумагу, имеющую приведенные ниже особенности:

### ВАЖНО

- Бумагу, которая легко застревает.
  - Слишком толстую или слишком тонкую бумагу
  - Бумагу неправильной формы
  - Мокрую или влажную бумагу
  - Рваную или другим образом поврежденную бумагу
  - Грубую, очень гладкую или глянцевую бумагу
  - Бумагу с отверстиями для сшивания или перфорацией
  - Загибающуюся бумагу или бумагу со складками
  - Бумагу со специальным покрытием (бумагу с покрытием для струйных принтеров и т.п.)
  - Наклейки с легко отклеивающимся основанием
  - Бумагу, на которой уже выполнялась печать с помощью копировальной машины или другого лазерного принтера (обратная сторона такой бумаги также непригодна для использования.)
  - Бумагу с зазубренными краями
  - Измятую бумагу
  - Бумагу с загнутыми углами
- Бумагу, изменяющую свои свойства при высокой температуре
  - Бумагу, содержащую типографскую краску, которая плавится, горит, испаряется или выделяет вредные газы при нагревании (приблизительно 180°C или 356°F) в узле закрепления.
  - Термочувствительную бумагу
  - Пропитанную цветную бумагу
  - Бумагу со специальным покрытием (бумагу с покрытием для струйных принтеров и т.п.)

- Бумагу с нанесенным на ее поверхность клеем
- Бумагу, которая вызывает сбои в работе принтера или приводит к его поломке
  - Копировальную бумагу
  - Бумагу со скобками, скрепками, тесемками или лентами
  - Бумагу, на которой уже выполнялась печать с помощью копировальной машины или другого лазерного принтера (обратная сторона такой бумаги также непригодна для использования.)
- Бумагу, на которой плохо закрепляется тонер
  - Бумагу с грубой поверхностью
  - Бумагу со специальным покрытием (бумагу с покрытием для струйных принтеров и т.п.)
  - Бумагу, содержащую толстые волокна

## Хранение бумаги

Качество бумаги может ухудшиться при неправильном хранении, даже если бумага соответствует нормальным техническим требованиям. Бумага худшего качества может вызвать нарушения в подаче бумаги, ее замятие или ухудшение качества печати.

Соблюдайте следующие рекомендации по хранению бумаги и обращению с ней:

### ВАЖНО

- Храните бумагу в сухом месте, поскольку во влажной атмосфере качество бумаги ухудшается.
- Упаковка, в которой находится бумага, предотвращает попадание влаги и высушивание. Держите бумагу в упаковке до тех пор, пока не понадобится ее использовать. Всю неиспользуемую бумагу храните в упаковке.
- Храните бумагу на плоской поверхности.
- Не храните бумагу на полу, где могут скапливаться вода и влага.
- Не допускайте физического повреждения хранимой бумаги.
- Не храните бумагу в вертикальном положении, и не ставьте слишком много стопок бумаги друг на друга.
- Не храните бумагу в местах, подверженных воздействию прямых солнечных лучей или в местах с низкой или высокой влажностью.
- Если помещение, в котором хранится бумага, и рабочее помещение значительно отличаются друг от друга по температуре и влажности, то, по крайней мере в течение одного дня перед началом печати на этой бумаге, подержите запечатанную пачку бумаги в рабочем помещении, чтобы она могла адаптироваться к новой окружающей среде. Если бумагу перенести в место значительно отличающееся по температуре и влажности, она может начать скручиваться и сморщиваться.

## Хранение распечаток

Хранение распечаток и обращение с ними требует выполнения изложенных ниже правил:



### ВАЖНО

- Избегайте совместного хранения распечаток и предметов из поливинилхлорида, например пустых папок. Иначе тонер может расплавиться и прилипнуть к поливинилхлориду.
- При склеивании распечаток пользуйтесь клеем без растворителя. Тонер может раствориться, если использовать клей на основе растворителя. Перед тем, как пользоваться клеем, проверьте его на бумаге, которая больше не нужна. Прежде чем сложить распечатки вместе, убедитесь в том, что они полностью высохли. Тонер может сплавиться, если складываются вместе неполностью высохшие распечатки.
- Храните бумагу на плоской поверхности. Тонер может отслоиться, если бумага скручивается или сморщивается.
- Избегайте хранения распечаток при высокой температуре. В противном случае тонер может расплавиться и потемнеть.
- Если распечатки должны храниться в течение длительного времени (два или более лет), положите их в специальную папку. (При длительном хранении отпечатки могут обесцветиться.)

# Источник бумаги

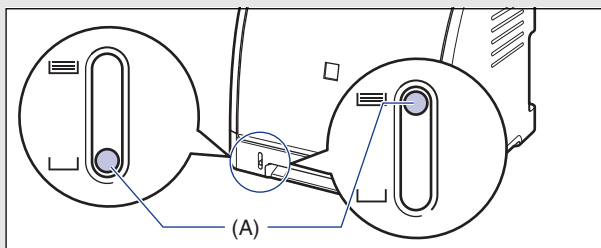
Данный принтер снабжен двумя источниками бумаги: кассета для бумаги (Кассета 1) и устройство подачи вручную. После установки дополнительного устройства подачи бумаги (Кассета 2) станет возможным использовать до 3 лотков.

2

Загрузка и вывод бумаги

## ● Индикатор уровня бумаги

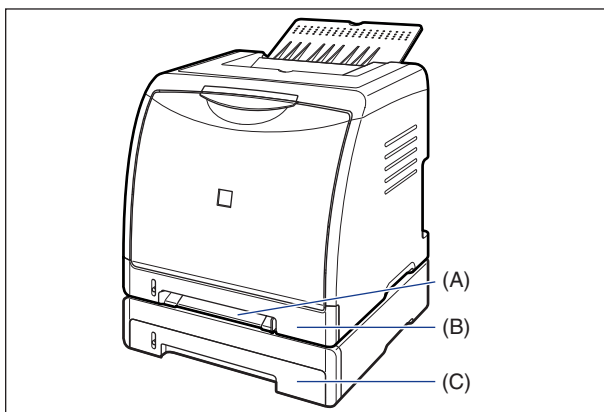
Кассета снабжена индикатором уровня бумаги (A), на котором видно количество оставшейся в кассете бумаги. Если кассета загружена полностью, индикатор уровня бумаги находится в верхнем положении. Поскольку по мере расхода бумаги индикатор опускается, он приблизительно показывает, сколько бумаги в кассете осталось.



## Типы лотков

Для этого принтера предусмотрены следующие лотки:

- (A): Устройство подачи вручную
- (B): Кассета 1
- (C): Кассета 2 (дополнительная)



### ВАЖНО

При печати из Кассеты 2 необходимо перед печатью установить Кассету 1. Если не установлена Кассета 1, печать из Кассеты 2 может привести к замятию бумаги.

## Емкость лотка

Тип бумаги	Источник бумаги		
	Устройство подачи вручную	Кассета 1	Кассета 2 (дополнительная)
Обычная бумага (64 г/м <sup>2</sup> )	1 лист	Приблизительно 250 листов	Приблизительно 250 листов
Плотная бумага (128 г/м <sup>2</sup> )	1 лист	Приблизительно 170 листов	Приблизительно 170 листов
Прозрачная пленка (Только черно-белая печать)	1 лист	Приблизительно 50 листов	Приблизительно 50 листов
Наклейка	1 лист	Приблизительно 100 листов	Приблизительно 100 листов
Конверт	1 лист	Приблизительно 10 листов	Приблизительно 10 листов

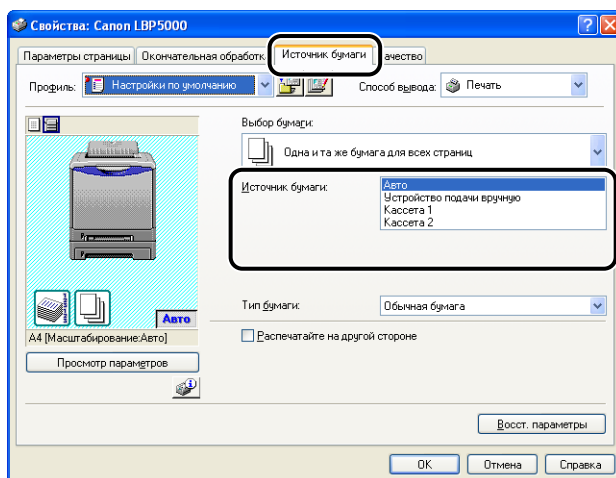


# Выбор лотка

Источник бумаги можно выбрать в драйвере принтера на вкладке [Источник бумаги].

## 1 Откройте вкладку [Источник бумаги] и укажите источник бумаги.

Дополнительную информацию о процедуре вывода на экран вкладки [Источник бумаги] драйвера принтера см. в разделе "Настройка параметров печати" на стр. 4-10.



## 2 Установите следующие параметры.

Настройки	Значение параметра	Описание
[Выбор бумаги]	[Одна и та же бумага для всех страниц]	Подача бумаги из одного того же лотка для всех страниц.
	[Разная для 1-й, остальных и последней]	Тип бумаги можно задать для каждой страницы, например, чтобы первую страницу обложки напечатать на бумаге другого типа.
	[Разная для 1-й, 2-й, остальных и последней]	

Настройки	Значение параметра	Описание
[Источник бумаги]	[Авто] [Устройство подачи вручную] [Кассета 1] [Кассета 2]*	Выбор лотка. Выбираемые значения опций зависят от выбора, сделанного в [Выбор бумаги].
[Первая страница]		
[Вторая страница]		
[Остальные страницы]		
[Последняя страница]		
[Тип бумаги]	[Обычная бумага] [Обычная бумага L] [Плотная бумага 1] [Плотная бумага 2] [Прозрачная пленка] [Наклейка]	Укажите тип бумаги. (См. стр. 2-3)
[Распечатайте на другой стороне]	-	Не рекомендуется печатать на другой стороне ранее отпечатанной бумаги. Тем не менее, если необходимо печатать на обеих сторонах бумаги, установите флажок [Распечатайте на другой стороне] при печати на другой стороне ранее отпечатанной бумаги.

\* Это значение может быть задано только в том случае, если установлено дополнительное устройство подачи бумаги.

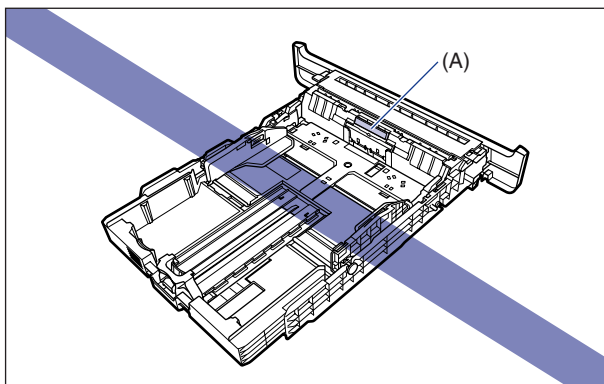
### 3 Проверьте настройки, а затем нажмите кнопку [OK].

# Предосторожности при обращении с устройством подачи вручную или кассетой для бумаги

Соблюдайте следующие меры предосторожности при обращении с устройством подачи вручную или кассетой для бумаги.

## ВАЖНО

- Если в устройство подачи вручную загружена бумага, подавать бумагу из кассеты для бумаги нельзя. Для печати на бумаге из кассеты для бумаги, извлеките всю загруженную бумагу из устройства подачи вручную.
- Не извлекайте бумагу из кассеты во время печати. Это может вызвать замятие бумаги или повреждение принтера.
- Не трогайте и не вынимайте бумагу из устройства подачи вручную в процессе печати. Это может привести к сбою в работе.
- Заполняйте кассету для бумаги, когда вся загруженная бумага закончится. Если наполнять кассету, когда в ней еще есть бумага, это может привести к нарушению подачи бумаги.
- Не загружайте бумагу в устройство подачи вручную при печати из кассеты для бумаги. Это может привести к подаче нескольких листов одновременно или к замятию бумаги.
- Не трогайте находящуюся в кассете для бумаги черную резиновую прокладку (A). Это может привести к нарушению подачи бумаги.

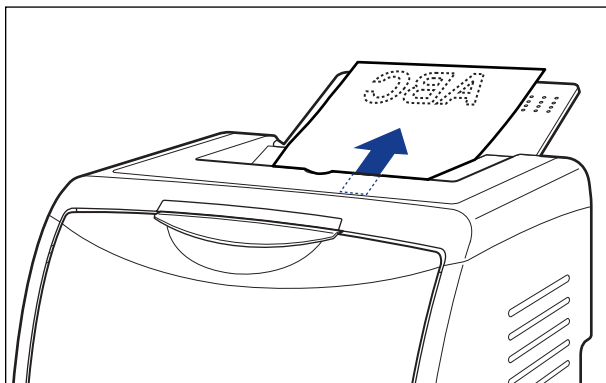


- При печати из Кассеты 2 необходимо перед печатью установить Кассету 1. Если не установлена Кассета 1, печать из Кассеты 2 может привести к замятию бумаги.

# Выходной лоток

## Выходной лоток

Отпечатанная бумага выводится в выходной лоток, расположенный в верхней части принтера, лицевой стороной вниз. Отпечатанная бумага выводится в порядке следования страниц.



### ПРИМЕЧАНИЕ

- Закрывайте выходной лоток, для предотвращения попадания пыли в принтер, если он не используется.
- Выходной лоток вмещает приблизительно до 125 листов обычной бумаги (при массе бумаги 64 г/м<sup>2</sup>).

## Емкость выходного лотка

Тип бумаги	Выходной лоток* Выходной лоток (лицевой стороной вниз)
Обычная бумага (При массе обычной бумаги 64 г/м <sup>2</sup> )	Приблизительно 125 листов
Плотная бумага (При массе плотной бумаги 128 г/м <sup>2</sup> )	Приблизительно 50 листов
Прозрачная пленка (Только черно-белая печать)	Приблизительно 10 листов
Наклейка	Приблизительно 10 листов
Конверт	Приблизительно 10 листов

\* Реальная емкость лотка может меняться в зависимости от места, где установлен принтер, или типа бумаги.

# Загрузка обычной бумаги, плотной бумаги, прозрачных пленок или наклеек в источник бумаги

Данный раздел описывает процедуру загрузки в источник бумаги обычной бумаги, плотной бумаги, прозрачных пленок или наклеек.

Источником бумаги, в который Пользователь может загружать бумагу, является кассета для бумаги и устройство подачи бумаги. Для продолжительной печати загрузите бумагу в кассету для бумаги. Для печати одного листа на бумаге отличающейся от загруженной в кассету для бумаги размером или типом, загрузите бумагу в устройство подачи вручную.



## ВАЖНО

- Дополнительные сведения об используемой бумаге находятся в "Используемая бумага" на стр. 2-2.
- Дополнительные сведения об обращении с устройством подачи вручную или кассетой для бумаги находятся в "Предосторожности при обращении с устройством подачи вручную или кассетой для бумаги" на стр. 2-14.
- На прозрачных пленках возможна только черно-белая печать.
- При печати на плотной бумаге, прозрачных пленках или наклейках скорость печати снижается.

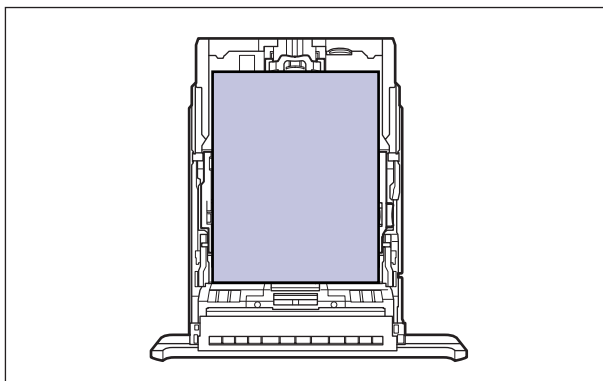


## ПРИМЕЧАНИЕ

- Дополнительную информацию по процедуре печати на носителе размером "Карточка указателя" см. в "Загрузка носителя размера "Карточка указателя" в источник бумаги" на стр. 2-29.
- Дополнительную информацию по процедуре печати на бумаге пользовательского размера см. в "Загрузка бумаги пользовательского размера (нестандартная бумага) в источник бумаги" на стр. 2-51.

## Загрузка бумаги в кассету

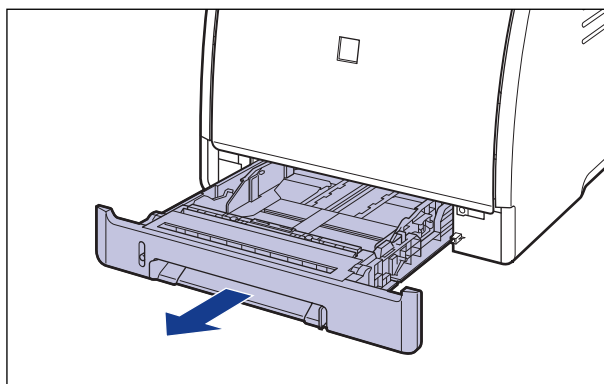
Для загрузки бумаги в кассету воспользуйтесь описанной далее процедурой. Загружая бумагу в кассету, обязательно размещайте ее вдоль.



### ПРИМЕЧАНИЕ

Загружайте бумагу в Кассету 2 (только при установленном дополнительном устройстве подачи бумаги) таким же образом, как и в Кассету 1.

### **1** Извлеките кассету для бумаги.

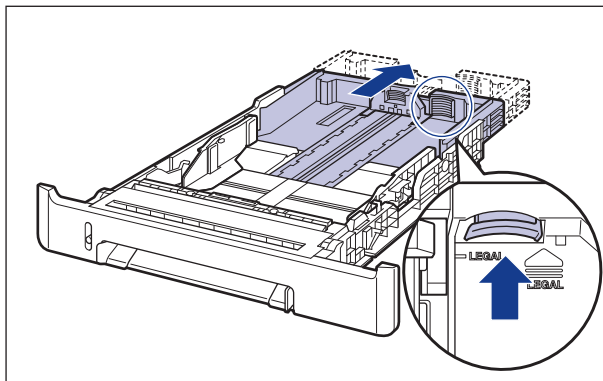


### ВНИМАНИЕ

Убедитесь, что вытащили кассету для бумаги из принтера перед загрузкой бумаги. Если загружать бумагу в частично вытасченную кассету для бумаги, то ее можно упустить или нанести повреждения принтеру что, в свою очередь, может привести к травме.

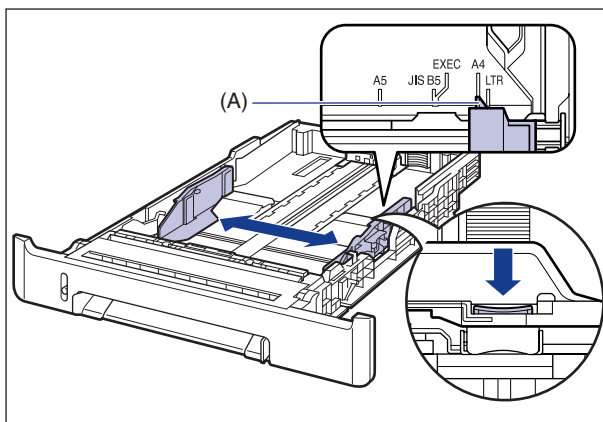
## 2 При смене размера загружаемой бумаги, отрегулируйте длину кассеты для бумаги и измените положение направляющих для бумаги.

- При загрузке бумаги размера Legal настройте длину кассеты для бумаги, удерживая рычаг освобождения блокировки, показанный на рисунке.



- Удерживая рычаг освобождения блокировки боковых направляющих бумаги, передвиньте направляющие на отметку, соответствующую размеру загружаемой бумаги.

Боковые направляющие для бумаги перемещаются совместно. Совместите положение (A) с отметкой, соответствующей размеру загружаемой бумаги.



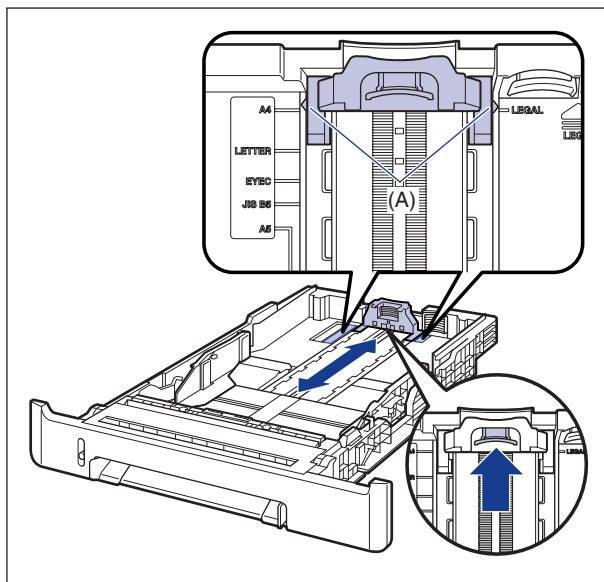
### ПРИМЕЧАНИЕ

Если используется бумага формата B5 (182 мм x 257 мм), установите направляющую в положение "JIS-B5".

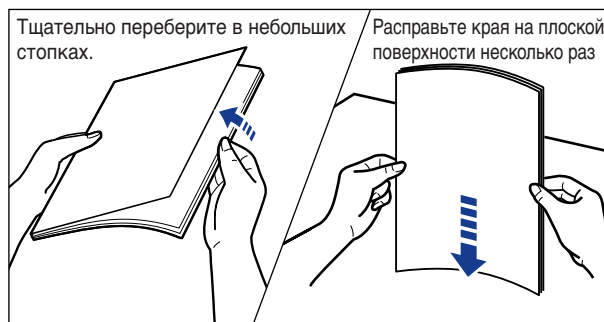


- Удерживая рычаг освобождения блокировки боковых направляющих бумаги, передвиньте направляющие на отметку, соответствующую размеру загружаемой бумаги.

Совместите положение (A) с отметкой, соответствующей размеру загружаемой бумаги.



- 3 Перед загрузкой прозрачных пленок или наклеек переберите их небольшими стопками, чтобы разделить слипшиеся листы, и выровняйте края.



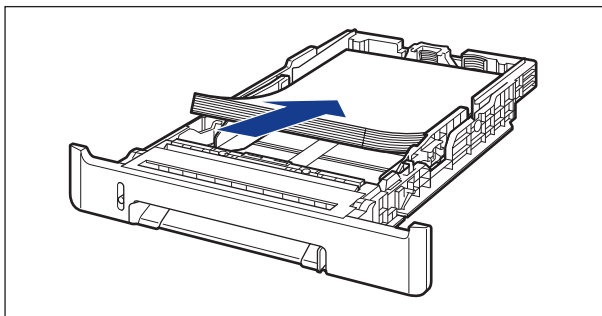
**ВНИМАНИЕ**

Будьте осторожны, не порежьте руки краями прозрачных пленок или наклеек.

**ВАЖНО**

- Тщательно переберите прозрачные пленки или наклейки перед загрузкой. Если их тщательно не перебрать, возможна одновременная подача нескольких листов бумаги, что вызовет замятие бумаги.
- При переборе или выравнивании прозрачных пленок старайтесь держать их за края, чтобы избежать касания поверхности для печати.
- Старайтесь не оставлять на поверхности прозрачных пленок, предназначенной для печати, отпечатков пальцев, пыльных или масляных пятен. Это может привести к плохому качеству печати.

## 4 Загрузите пачку бумаги так, чтобы задний край был выровнен с направляющей бумаги.

**ВНИМАНИЕ**


Будьте осторожны, чтобы не порезать руки краями бумаги при загрузке.

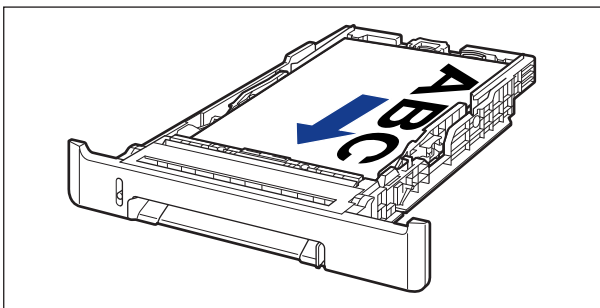
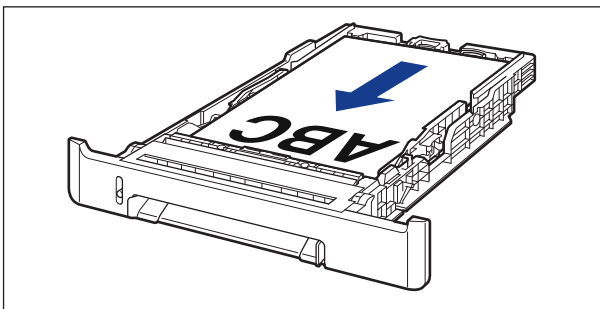
**ВАЖНО**

- Убедитесь, что направляющая бумаги находится в положении, соответствующем размеру загружаемой бумаги. Установка направляющих в неправильное положение может привести к нарушению подачи бумаги.
- Плохо разрезанная бумага может загружаться в принтер по несколько листов одновременно. В таком случае выравнивайте края стопки на твердой плоской поверхности.

 ПРИМЕЧАНИЕ

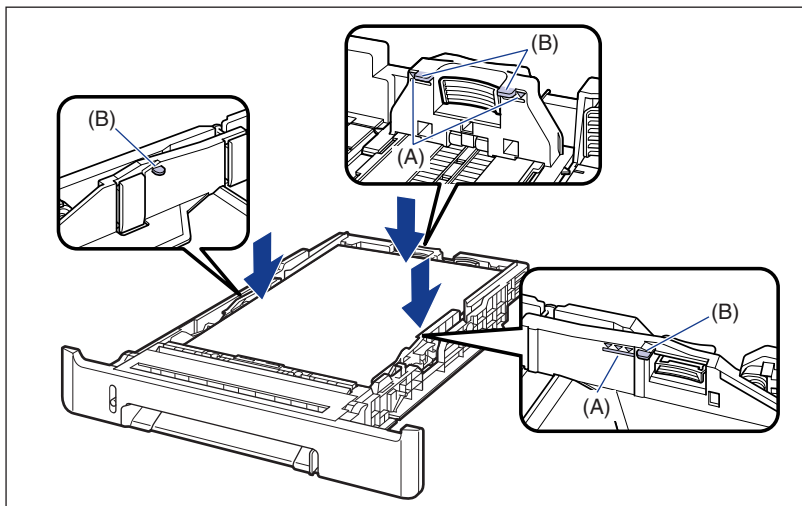
Чтобы печатать на бланках или бумаге с логотипом, загружайте бумагу так, чтобы поверхность, предназначенная для печати, была обращена вверх, как показано на рисунке.

(: Направление подачи)



## 5 Уложите бумагу так, как показано на рисунке, проверьте, что пачка бумаги не выходит за ограничительные метки для бумаги (A), а затем поместите ее под крючки (B) на направляющих для бумаги.

Убедитесь в том, что между стопкой бумаги и крючками направляющих осталось достаточно свободного пространства. Если свободное пространство отсутствует, слегка уменьшите количество бумаги.



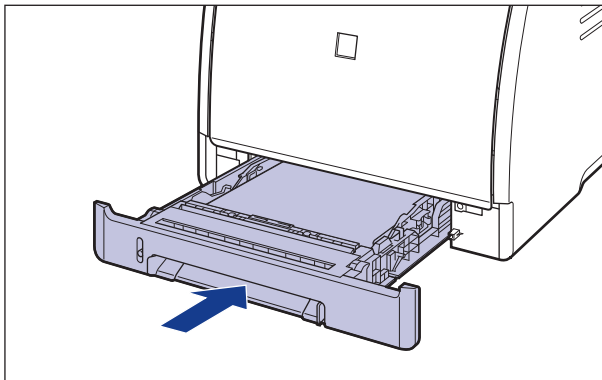
### ВАЖНО

Далее приведена емкость кассеты для бумаги. Убедитесь в том, что стопка бумаги не выходит за ограничительные метки. Если стопка бумаги выходит за ограничительные метки, это может привести к нарушению подачи бумаги.

- Обычная бумага      Приблизительно 250 листов (При массе обычной бумаги 64 г/м<sup>2</sup>)
- Плотная бумага      Приблизительно 170 листов (При массе плотной бумаги 128 г/м<sup>2</sup>)
- Прозрачная пленка      Приблизительно 50 листов
- Наклейка      Приблизительно 100 листов

## 6 Вставьте кассету для бумаги в принтер.

Вдвигайте кассету для бумаги в принтер до тех пор, пока передняя сторона кассеты не окажется в одной плоскости с лицевой стороной принтера.



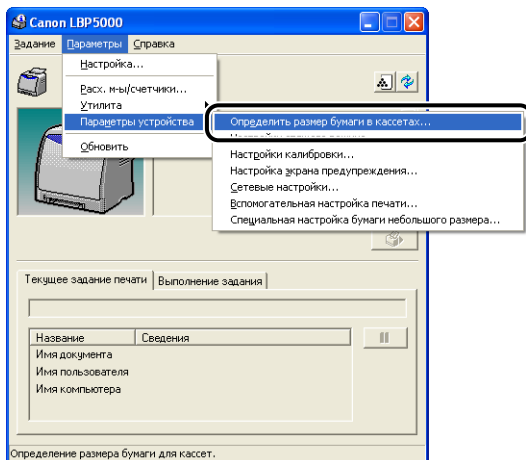
## 7 Определите размер загруженной бумаги, используя следующую процедуру.

Кассета для бумаги данного принтера не может автоматически определить размер бумаги. Поэтому, необходимо определить размер загруженной бумаги.

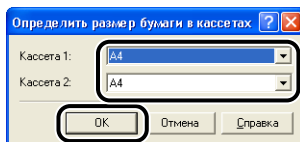
## 8 Откройте окно состояния принтера.

Дополнительные сведения по отображению окна состояния принтера смотрите в "Отображение Окна состояния принтера" на стр. 4-93.

- 9** В меню [Параметры] выберите [Параметры устройства] → [Определить размер бумаги в кассетах].



- 10** Выберите размер загруженной в кассету бумаги, а затем нажмите кнопку [OK].



---

Далее, сконфигурируйте драйвер принтера (См. стр. 2-63).

---

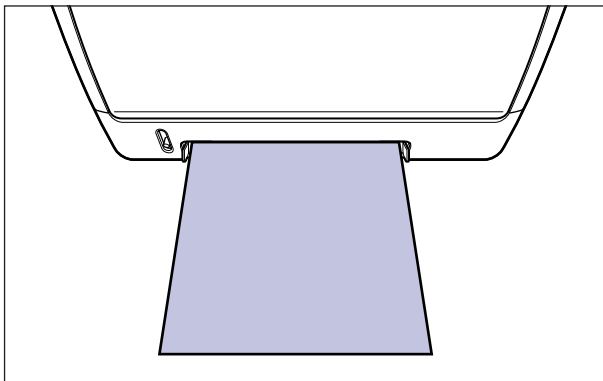
## Загрузка бумаги в устройство подачи вручную

Загрузите бумагу в устройство подачи вручную, используя следующую процедуру.

Загружая бумагу в устройство подачи вручную обязательно размещайте ее вдоль.

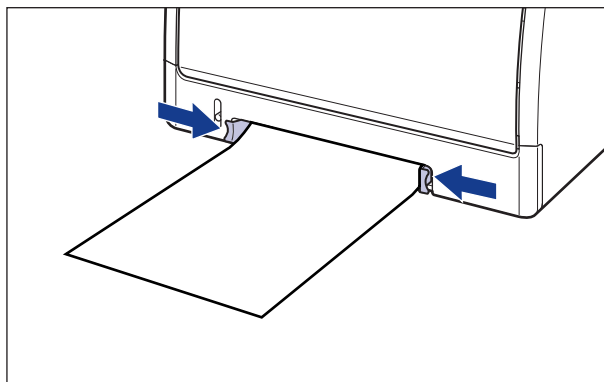
2

Загрузка и вывод бумаги



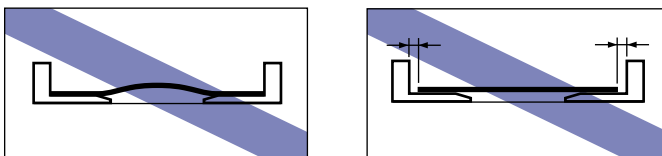
### 1 Настройте направляющие для бумаги на ширину загруженной бумаги, как показано на рисунке.

Направляющие для бумаги двигаются совместно.




 ВАЖНО

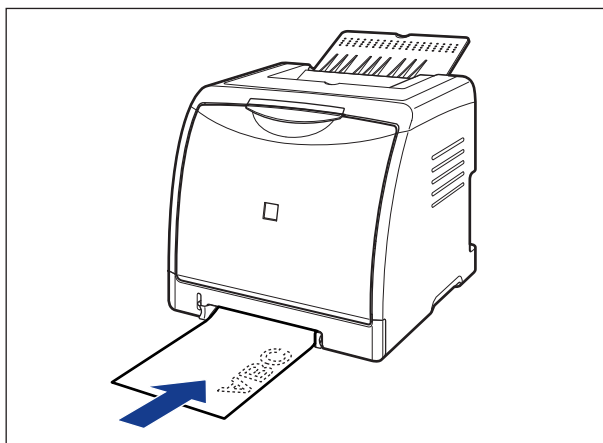
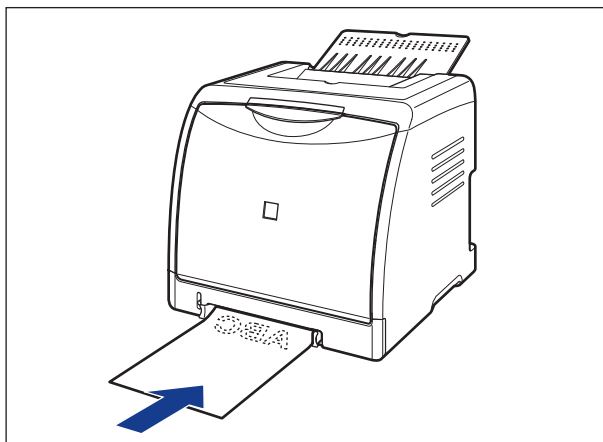
Убедитесь в том, что расстояние между направляющими для бумаги соответствует ширине конверта. Если направляющие для бумаги находятся от нее слишком далеко или слишком сильно ее сжимают, это может привести к нарушению подачи или замятию бумаги.



 ПРИМЕЧАНИЕ

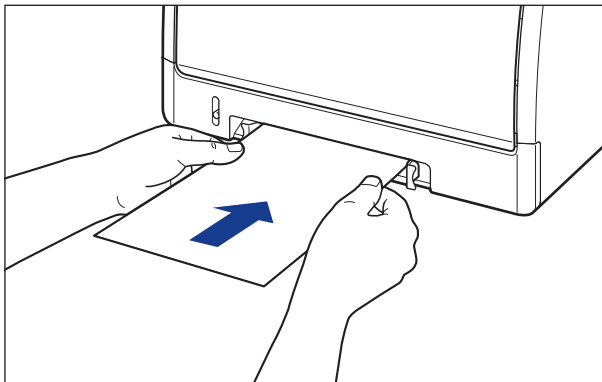
Чтобы печатать на бланках или бумаге с логотипом, загружайте бумагу так, чтобы поверхность, предназначенная для печати, была обращена вниз, как показано на рисунке.

( : Направление подачи)





## 2 Осторожно вставьте бумагу, чтобы она касалась задней части принтера, поддерживая бумагу руками, согласно рисунку.



Когда бумага загружена, она слегка вставлена в принтер.

### **ВНИМАНИЕ**

Будьте осторожны, чтобы не порезать руки краями бумаги при загрузке.

### **ВАЖНО**

- Загружайте бумагу так, чтобы она была расположена ровно.
- Если углы бумаги искривлены или загнуты, распрямите их перед загрузкой в принтер.

---

Далее, сконфигурируйте драйвер принтера (См. стр. 2-63).

---

# Загрузка носителя размера "Карточка указателя" в источник бумаги

Настоящий раздел описывает процедуру загрузки носителя размера "Карточка указателя" в источник бумаги.

Источником бумаги, в который Пользователь может загрузить носитель размера "Карточка указателя", являются кассета для бумаги и устройство подачи вручную подачи. Для продолжительной печати, загрузите носитель размера "Карточка указателя" в кассету для бумаги.

Для печати одного листа на бумаге отличающейся от загруженной в кассету для бумаги размером или типом, загрузите носитель размера "Карточка указателя" в устройство подачи вручную.

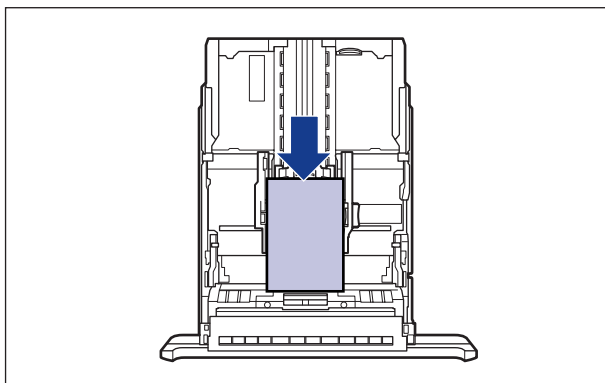
## ВАЖНО

Дополнительные сведения об обращении с устройством подачи вручную или кассетой для бумаги находятся в "Предосторожности при обращении с устройством подачи вручную или кассетой для бумаги" на стр. 2-14.

## Загрузка носителя размера "Карточка указателя" в кассету для бумаги

Загрузите носитель размера "Карточка указателя" в кассету для бумаги согласно следующей процедуре.

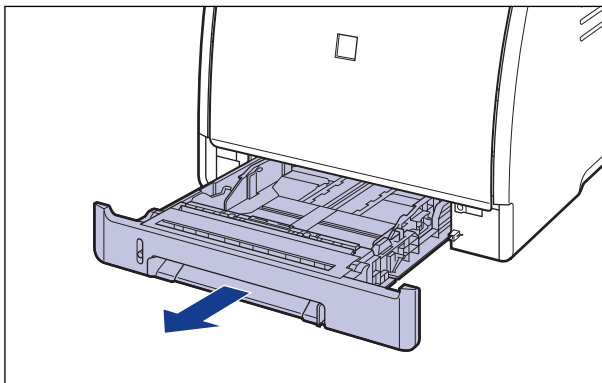
Загружая носитель размера "Карточка указателя" в кассету для бумаги, обязательно размещайте ее вдоль.



 ПРИМЕЧАНИЕ

Загружайте носитель размера "Карточка указателя" в Кассету 2 (только при установленном дополнительном устройстве подачи вручную) таким же образом, как и при загрузке носителя размера "Карточка указателя" в Кассету 1.

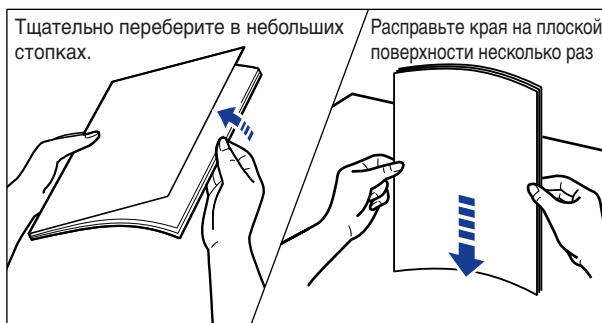
## 1 Извлеките кассету для бумаги.



### ВНИМАНИЕ

Убедитесь, что вытащили кассету для бумаги из принтера перед загрузкой бумаги. Если загружать бумагу в частично вытасченную кассету для бумаги, то ее можно упустить или нанести повреждения принтеру что, в свою очередь, может привести к травме.

## 2 Перед загрузкой наклеек размера "Карточка указателя" переберите их небольшими стопками и выровняйте края.



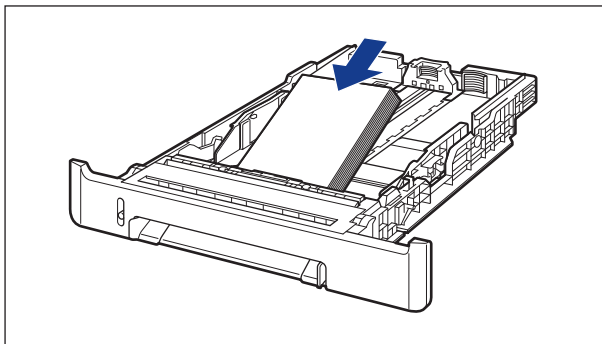
### ВНИМАНИЕ

Соблюдайте осторожность, чтобы не порезать руки краями наклеек.

 **ВАЖНО**

Выровняйте направляющие для бумаги согласно ширине носителя размера "Карточка указателя". Если направляющие для бумаги находятся от бумаги слишком далеко или слишком сильно ее сжимают, может произойти нарушение подачи или замятие бумаги.

**3** Загружайте носитель размера "Карточка указателя" так, чтобы край носителя был выровнен с передней стороной кассеты для бумаги.



 **ВНИМАНИЕ**

Будьте осторожны, чтобы не порезать руки краями бумаги при загрузке.

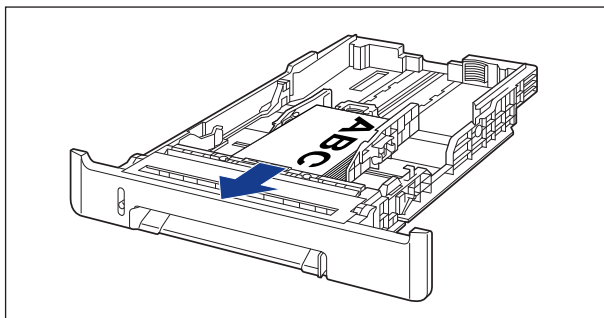
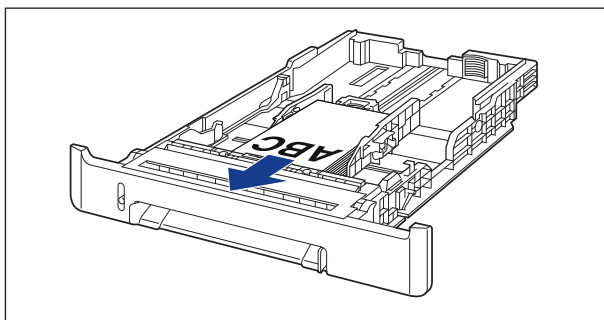
 **ВАЖНО**

Плохо разрезанный носитель размера "Карточка указателя" может загружаться в принтер по несколько листов одновременно. В таком случае тщательно переберите носитель размера "Карточка указателя", а затем выровняйте края стопки на твердой плоской поверхности.

 ПРИМЕЧАНИЕ

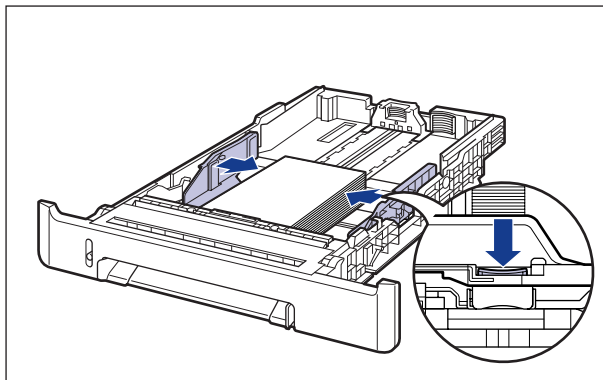
Чтобы печатать на бланках или бумаге с логотипом, загружайте бумагу так, чтобы поверхность, предназначенная для печати, была обращена вверх, как показано на рисунке.

( ← : Направление подачи)



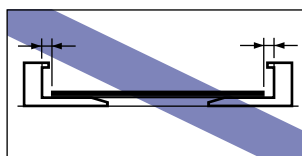
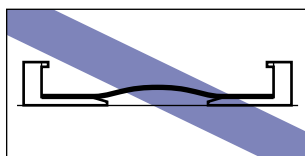
## 4 Удерживая рычаг освобождения блокировки боковых направляющих бумаги, передвиньте направляющие на отметку, соответствующую носителю размера "Карточка указателя".

Боковые направляющие для бумаги перемещаются совместно.

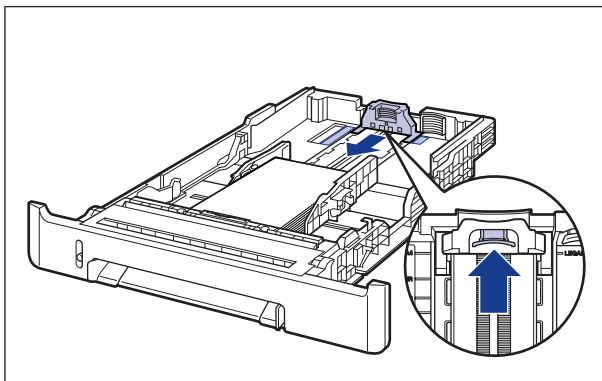


### ВАЖНО

Выровняйте направляющие для бумаги согласно ширине носителя размера "Карточка указателя". Если направляющие для бумаги находятся от нее слишком далеко или слишком сильно ее сжимают, это может привести к нарушению подачи или замятию бумаги.

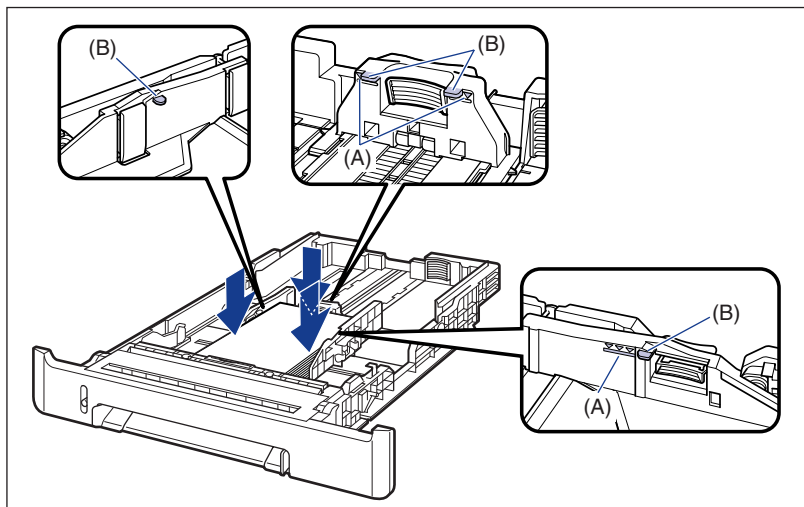


- 5** Удерживая рычаг освобождения блокировки боковых направляющих бумаги, передвиньте направляющие на отметку, соответствующую носителю размера "Карточка указателя".



- 6** Уложите носитель размера "Карточка указателя" так, как показано на рисунке, проверьте, что пачка не выходит за ограничительные метки для бумаги (A), а затем поместите ее под крючки (B) на направляющих для бумаги.

Убедитесь в том, что между стопкой носителя размера "Карточка указателя" и крючками направляющих для бумаги осталось достаточно свободного пространства. Если пространства недостаточно, немного уменьшите количество носителя размера "Карточка указателя".



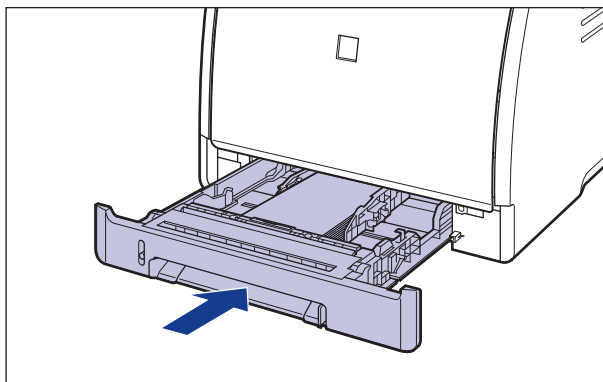
## ВАЖНО

Далее приведена емкость кассеты для бумаги. Убедитесь в том, что стопка бумаги не выходит за ограничительные метки. Если стопка бумаги выходит за ограничительные метки, это может привести к нарушению подачи бумаги.

- Обычная бумага      Приблизительно 250 листов (При массе обычной бумаги 64 г/м<sup>2</sup>)
- Плотная бумага      Приблизительно 170 листов (При массе обычной бумаги 128 г/м<sup>2</sup>)
- Наклейки              Приблизительно 100 листов

## 7 Вставьте кассету для бумаги в принтер.

Двигайте кассету для бумаги в принтер до тех пор, пока передняя сторона кассеты для бумаги не окажется в одной плоскости с лицевой стороной принтера.



## 8 Определите размер загруженной бумаги, используя следующую процедуру.

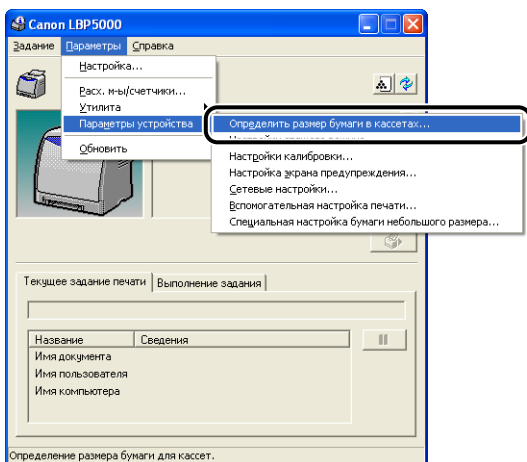
Кассета для бумаги данного принтера не может автоматически определить размер бумаги. Поэтому, необходимо определить размер загруженной бумаги.

## 9 Откройте окно состояния принтера.

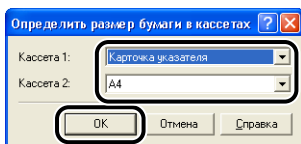
Дополнительные сведения по отображению окна состояния принтера смотрите в "Отображение Окна состояния принтера" на стр. 4-93.



- 10** В меню [Параметры] выберите [Параметры устройства] → [Определить размер бумаги в кассетах].



- 11** Выберите [Карточка указателя], а затем щелкните [ОК].



---

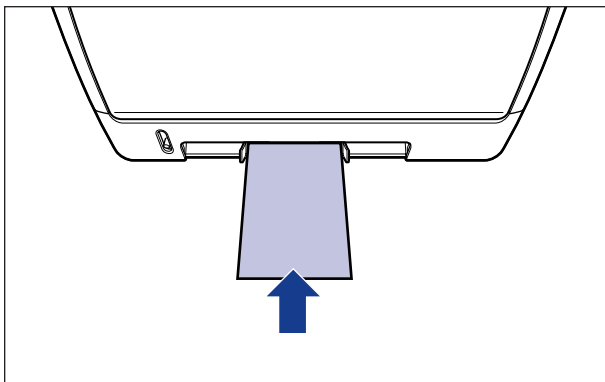
Далее, сконфигурируйте драйвер принтера (См. стр. 2-63).

---

## Загрузка носителя размера "Карточка указателя" в устройство подачи вручную

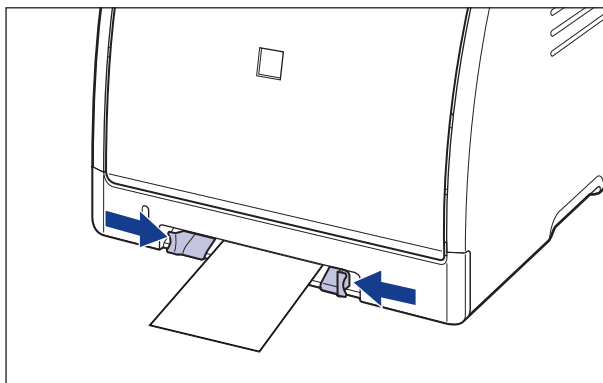
Загрузите носитель размера "Карточка указателя" в устройство подачи вручную согласно следующей процедуре.

Загрузите носитель размера "Карточка указателя" в устройство подачи вручную так, чтобы сторона, предназначенная для печати, была обращена вниз.



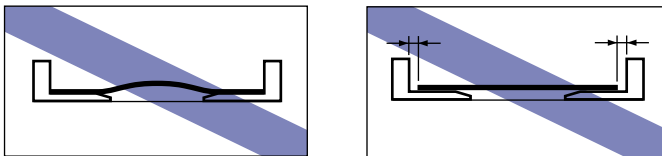
- 1** Настройте направляющие для бумаги на ширину загруженной бумаги размера Карточка указателя, как показано на рисунке.

Направляющие для бумаги двигаются совместно.



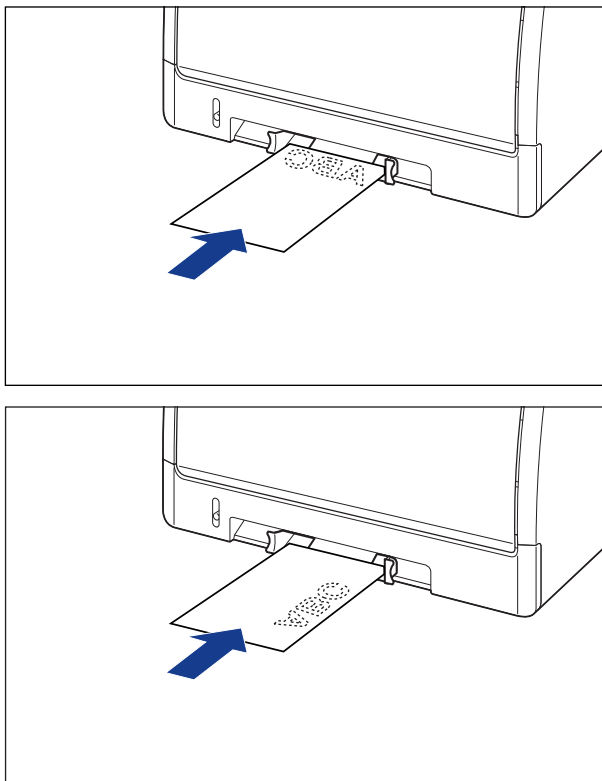
**ВАЖНО**

Выровняйте направляющие для бумаги согласно ширине носителя размера "Карточка указателя". Если направляющие для бумаги находятся от нее слишком далеко или слишком сильно ее сжимают, это может привести к нарушению подачи или замятию бумаги.

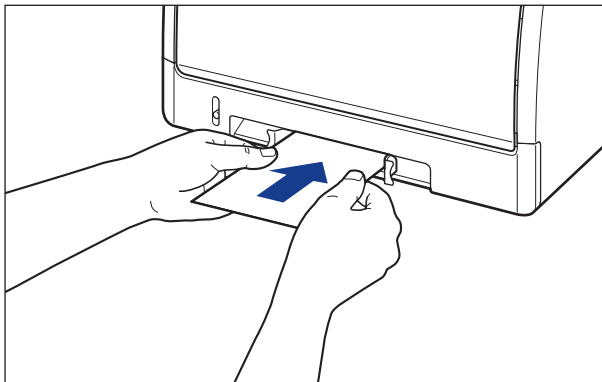
**ПРИМЕЧАНИЕ**

Чтобы печатать на бланках или бумаге с логотипом, загружайте бумагу так, чтобы поверхность, предназначенная для печати, была обращена вниз, как показано на рисунке.

( ← : Направление подачи)



- 2** Осторожно вставьте бумагу, чтобы она касалась задней части принтера, поддерживая носитель размера "Карточка указателя" руками, согласно рисунку.



Когда бумага загружена, она слегка вставлена в принтер.

**⚠ ВНИМАНИЕ**

Будьте осторожны, чтобы не порезать руки краями бумаги при загрузке.

**👉 ВАЖНО**

- Загружайте носитель размера "Карточка указателя" так, чтобы он был расположен ровно.
- Если носитель размера "Карточка указателя" искривлен, разгладьте изгибы, прогнув их в обратном направлении, перед загрузкой.

---

Далее, сконфигурируйте драйвер принтера (См. стр. 2-63).

---

## Загрузка конвертов в источник бумаги

Настоящий раздел описывает процедуру загрузки конвертов в источник бумаги.

Источником бумаги, в который Пользователь может загружать конверты, являются кассета для бумаги и устройство подачи бумаги. Для продолжительной печати загрузите конверты в кассету для бумаги. Для печати одного конверта отличающегося от загруженного в кассету для бумаги размером или типом, загрузите конверт в устройство подачи вручную.

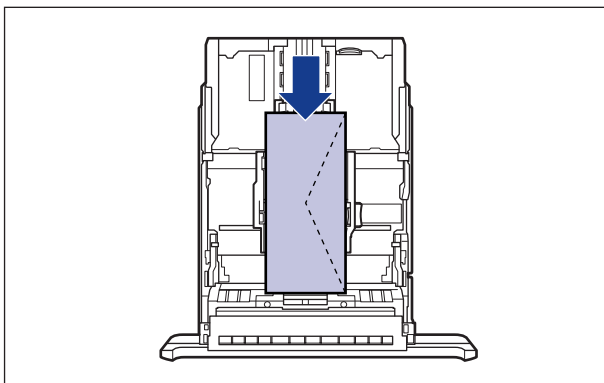
### ВАЖНО

- Дополнительные сведения об используемых конвертах находятся в "Используемая бумага" на стр. 2-2.
- Дополнительные сведения об обращении с устройством подачи вручную или кассетой для бумаги находятся в "Предосторожности при обращении с устройством подачи вручную или кассетой для бумаги" на стр. 2-14.

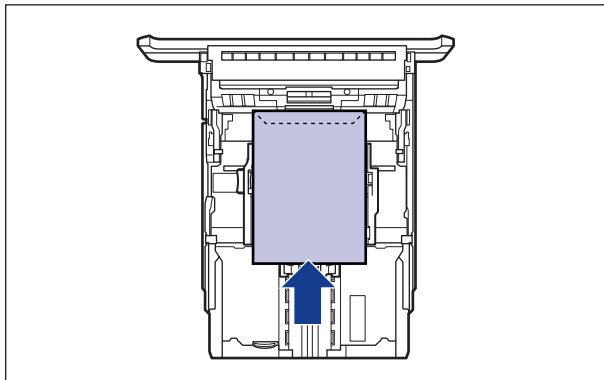
## Загрузка конвертов в кассету для бумаги

Для загрузки конвертов в кассету для бумаги воспользуйтесь описанной далее процедурой.

- При загрузке конвертов размеров DL, №10, C5, или Monarch в кассету для бумаги загружайте их вдоль стороной, предназначенная для печати, вверх и так, чтобы клапан был направлен по направлению к правой стороне принтера при обзоре спереди.  
( ← : Направление подачи)



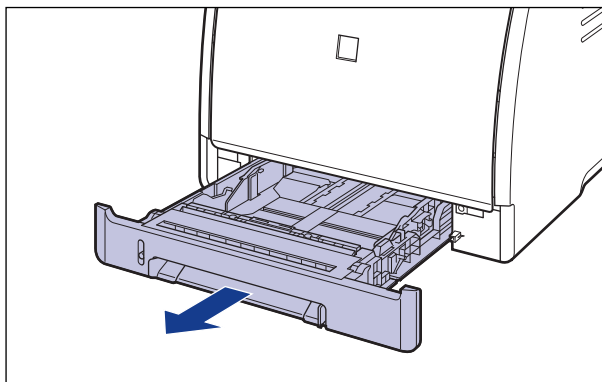
- При печати конвертов размера Конверт В5, закройте клапаны и загрузите конверты стороной, предназначенной для печати, вверх, и так, чтобы печать выполнялась с верхней стороны (край с клапаном).  
(←: Направление подачи)



 **ПРИМЕЧАНИЕ**

Загружайте конверт в Кассету 2 (только при установленном дополнительном устройстве подачи вручную) таким же образом, как и конверт в Кассету 1.

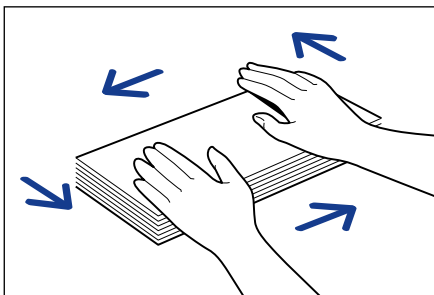
**1** Извлеките кассету для бумаги.



 **ВНИМАНИЕ**

Убедитесь, что вытащили кассету для бумаги из принтера перед загрузкой бумаги. Если загружать бумагу в частично вытасченную кассету для бумаги, то ее можно упустить или нанести повреждения принтеру что, в свою очередь, может привести к травме.

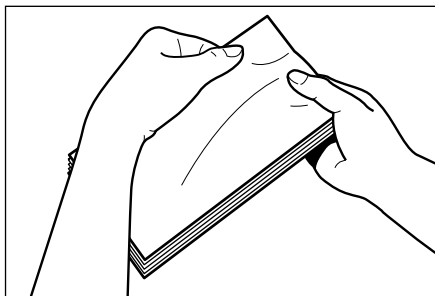
- 2** Поместите стопку конвертов на плоскую поверхность, распрямите их, чтобы выпустить из них оставшийся воздух, и убедитесь в том, что края конвертов плотно сложены.



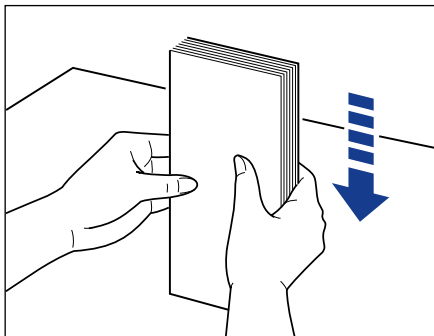
**⚠ ВНИМАНИЕ**

Будьте осторожны, чтобы не порезать руки краями бумаги при загрузке.

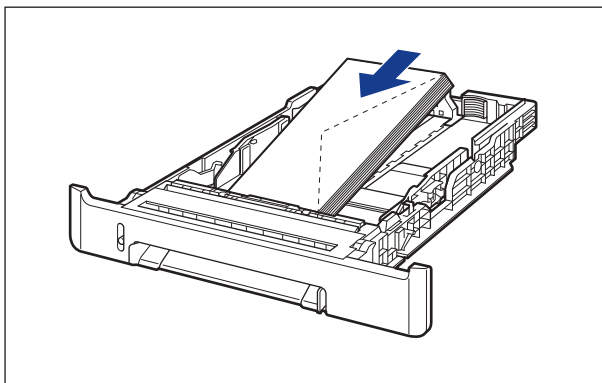
- 3** Разомните твердые углы конвертов и распрямите изгибы, как показано на рисунке.



**4** На плоской поверхности выровняйте края конвертов.



**5** Загружайте конверты так, чтобы край носителя был выровнен с передней стороной кассеты для бумаги.



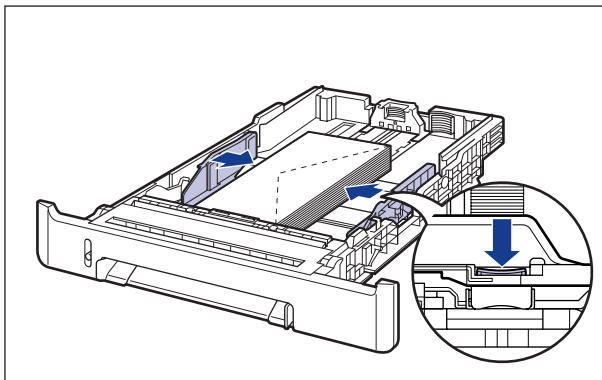
**ВАЖНО**

- В кассету для бумаги можно загрузить приблизительно до 10 конвертов.
- Не печатайте на обратной стороне конвертов (покрытой клеем).



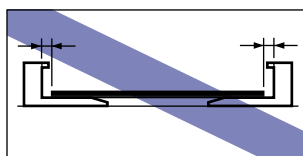
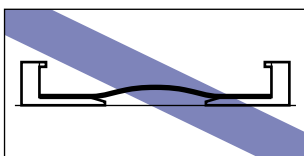
## 6 Удерживая рычаг освобождения блокировки боковых направляющих бумаги, передвиньте направляющие на отметку, соответствующую размеру загружаемых конвертов.

Боковые направляющие для бумаги перемещаются совместно.

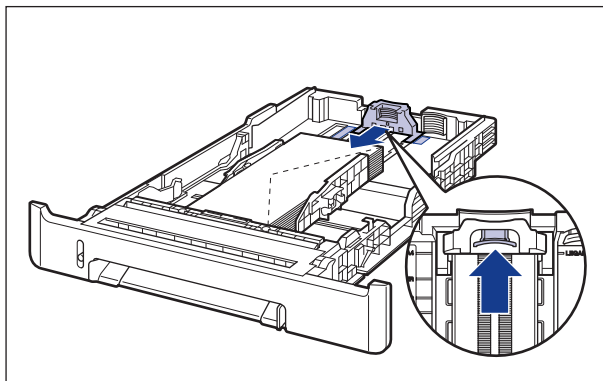


### ВАЖНО

Убедитесь в том, что расстояние между направляющими для бумаги соответствует ширине конвертов. Если направляющие для бумаги находятся от нее слишком далеко или слишком сильно ее сжимают, это может привести к нарушению подачи или замятию бумаги.

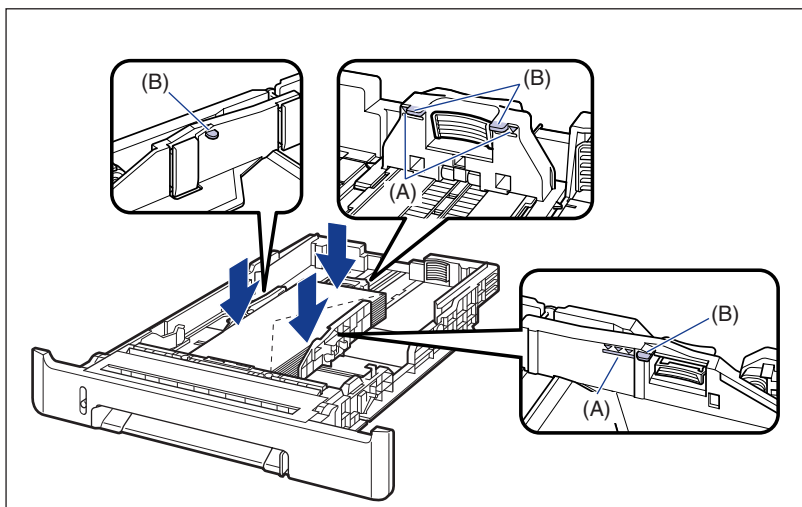


- 7** Удерживая рычаг освобождения блокировки боковых направляющих бумаги, передвиньте направляющие на отметку, соответствующую размеру загружаемых конвертов.



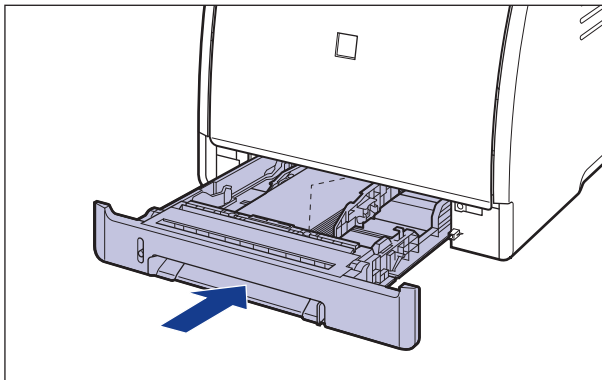
- 8** Уложите конверты так, как показано на рисунке, проверьте, что пачка не выходит за ограничительные метки для бумаги (A), а затем поместите ее под крючки (B) на направляющих для бумаги.

Убедитесь в том, что между стопкой конвертов и крючками направляющих для бумаги осталось достаточно свободного пространства. Если свободное пространство отсутствует, слегка уменьшите количество конвертов.



## 9 Вставьте кассету для бумаги в принтер.

Вдвигайте кассету для бумаги в принтер до тех пор, пока передняя сторона кассеты не окажется в одной плоскости с лицевой стороной принтера.



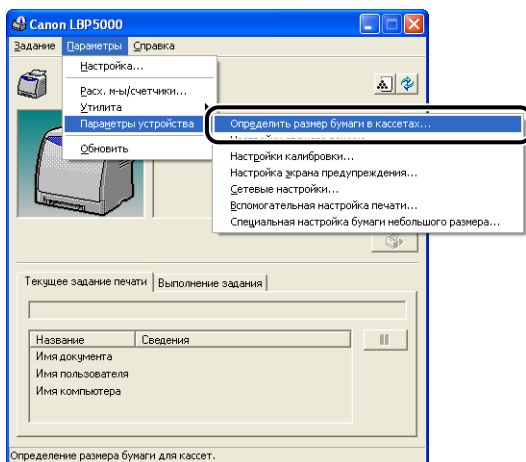
## 10 Определите размер загруженной бумаги, используя следующую процедуру.

Кассета для бумаги данного принтера не может автоматически определить размер бумаги. Поэтому, необходимо определить размер загруженной бумаги.

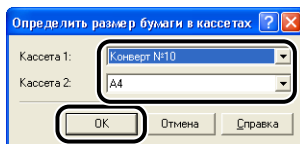
## 11 Откройте окно состояния принтера.

Дополнительные сведения по отображению окна состояния принтера смотрите в "Отображение Окна состояния принтера" на стр. 4-93.

- 12** В меню [Параметры] выберите [Параметры устройства] → [Определить размер бумаги в кассетах].



- 13** Выберите размер загруженной в кассету бумаги, а затем нажмите кнопку [OK].



---

Далее, сконфигурируйте драйвер принтера (См. стр. 2-63).

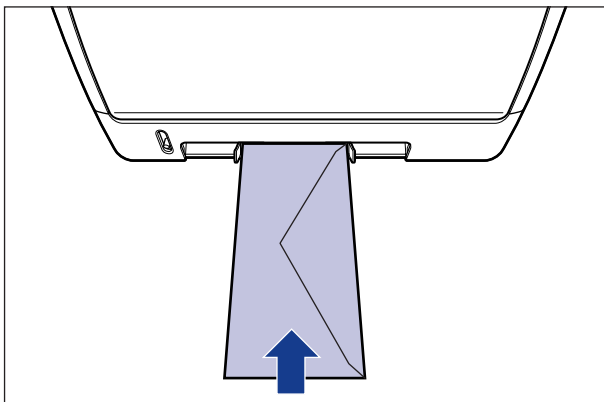
---

## Загрузка конверта в устройство подачи вручную

Загрузите конверт в устройство подачи вручную, используя следующую процедуру.

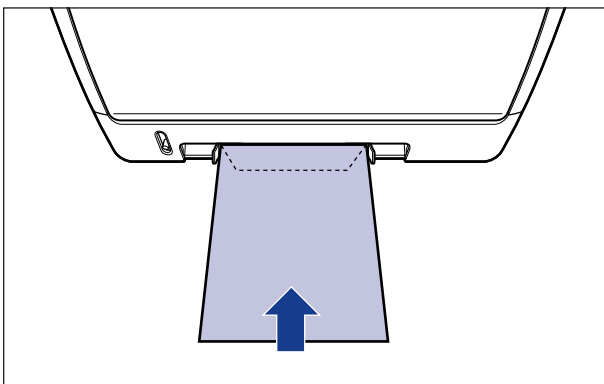
- При загрузке конвертов размеров DL, №10, C5, или Monarch в лоток ручной подачи загружайте их вдоль, стороной, предназначенной для печати, вниз, и так, чтобы клапан был направлен по направлению к правой стороне принтера при обзоре спереди.

(←: Направление подачи)



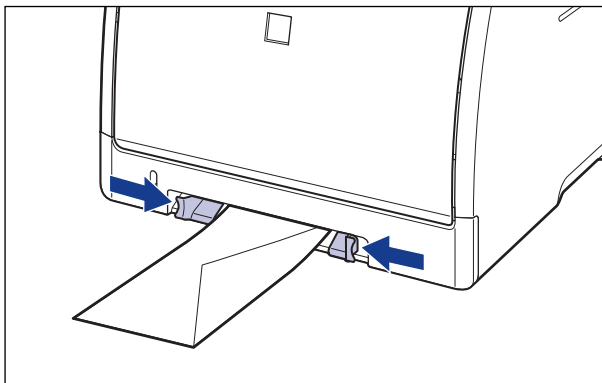
- При печати конвертов размера Конверт В5, закройте клапаны и загружайте конверты стороной, предназначенной для печати, вниз, и так, чтобы печать выполнялась с верхней стороны (край с клапаном).

(←: Направление подачи)



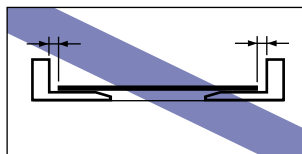
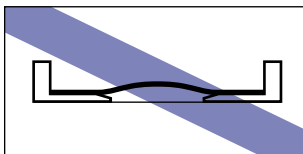
# 1 Настройте направляющие для бумаги на ширину загруженного конверта, как показано на рисунке.

Направляющие для бумаги двигаются совместно.

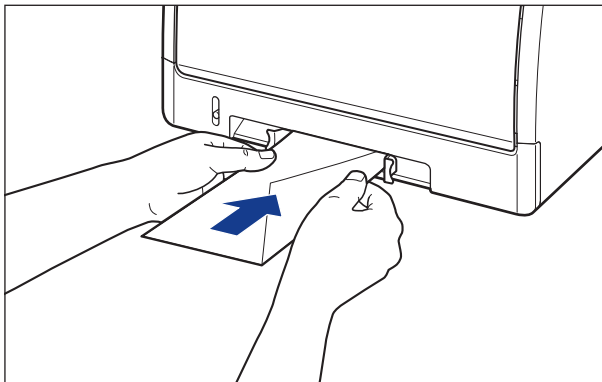


## ВАЖНО

Убедитесь в том, что расстояние между направляющими для бумаги соответствует ширине конвертов. Если направляющие для бумаги находятся от нее слишком далеко или слишком сильно ее сжимают, это может привести к нарушению подачи или замятию бумаги.



- 2** Осторожно вставьте конверт, чтобы он касался задней части принтера, поддерживая конверт руками, согласно рисунку.



Когда конверт загружен, он слегка вставлен в принтер.

**⚠ ВНИМАНИЕ**

Будьте осторожны, чтобы не порезать руки краями бумаги при загрузке.

**👉 ВАЖНО**

Загружайте конверт так, чтобы он был расположен ровно.

---

Далее, сконфигурируйте драйвер принтера (См. стр. 2-63).

---

# Загрузка бумаги пользовательского размера (нестандартная бумага) в источник бумаги

Настоящий раздел описывает процедуру загрузки бумаги пользовательского размера в источник бумаги.

Источником бумаги, в который Пользователь может загружать бумагу пользовательского размера, являются кассета для бумаги и устройство подачи вручную. Для продолжительной печати загрузите бумагу пользовательского размера в кассету для бумаги.

Для печати одного листа на бумаге пользовательского размера отличающейся от загруженной в кассету для бумаги размером или типом, загрузите бумагу пользовательского размера в устройство подачи вручную. Можно загрузить бумагу пользовательского размера шириной от 76,2 мм до 215,9 мм и длиной от 127,0 мм до 355,6 мм.



## ВАЖНО

- Дополнительные сведения об используемой бумаге находятся в "Используемая бумага" на стр. 2-2.
- Дополнительные сведения об обращении с устройством подачи вручную или кассетой для бумаги находятся в "Предосторожности при обращении с устройством подачи вручную или кассетой для бумаги" на стр. 2-14.



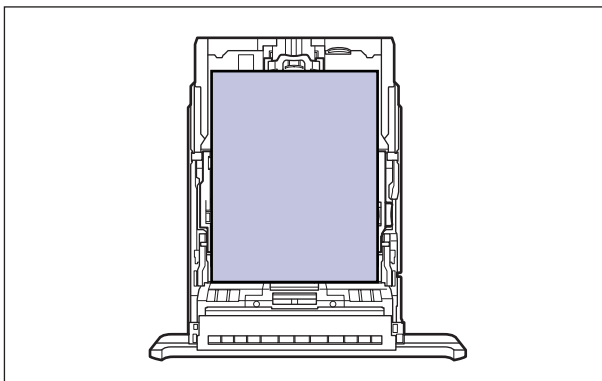
## Загрузка бумаги пользовательского размера в кассету

Для загрузки бумаги пользовательского размера в кассету для бумаги воспользуйтесь описанной далее процедурой.

Загружая бумагу пользовательского размера в кассету для бумаги, обязательно размещайте ее вдоль.

2

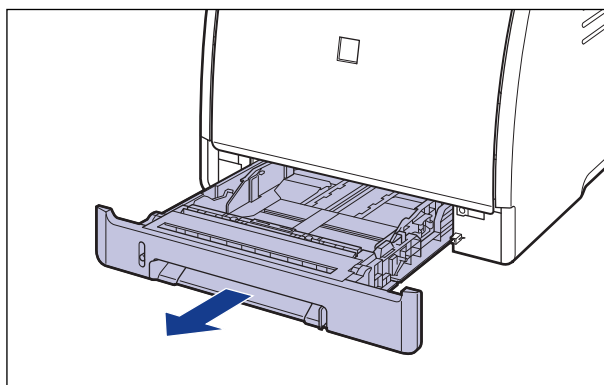
Загрузка и вывод бумаги



### ПРИМЕЧАНИЕ

Загружайте бумагу пользовательского размера в Кассету 2 (только при установленном дополнительном устройстве подачи бумаги) таким же образом, как и в Кассету 1.

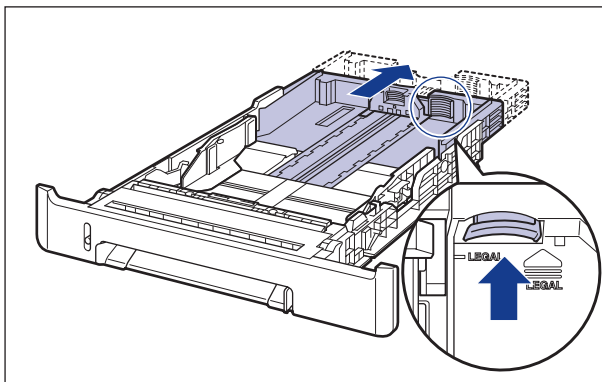
## 1 Извлеките кассету для бумаги.



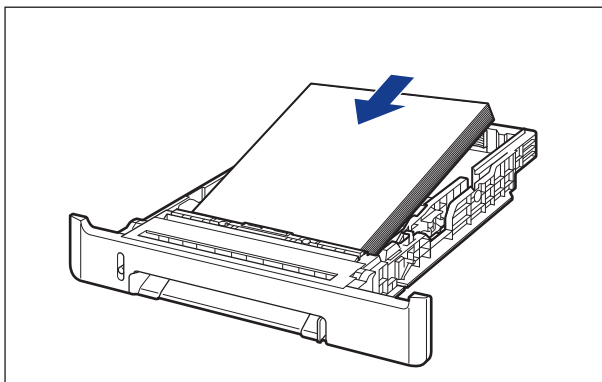
## **⚠ ВНИМАНИЕ**

Убедитесь, что вытащили кассету для бумаги из принтера перед загрузкой бумаги. Если загружать бумагу в частично вытасченную кассету для бумаги, то ее можно упустить или нанести повреждения принтеру что, в свою очередь, может привести к травме.

- 2** При загрузке бумаги размера больше A4 (297,0 мм) настройте длину кассеты для бумаги, удерживая рычаг освобождения блокировки, показанный на рисунке.



- 3** Загружайте бумагу так, чтобы край бумаги был выровнен с передней стороной кассеты для бумаги.



## **⚠ ВНИМАНИЕ**


Будьте осторожны, чтобы не порезать руки краями бумаги при загрузке.

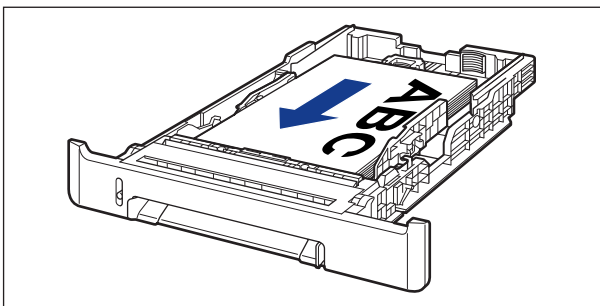
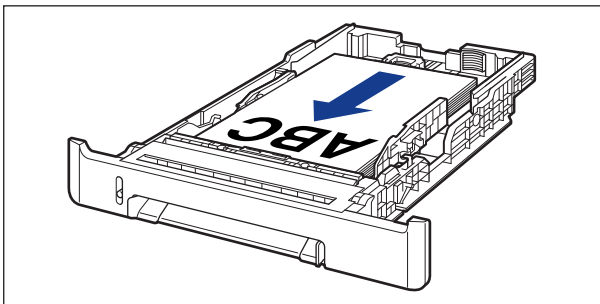
 ВАЖНО

Плохо разрезанная бумага может загружаться в принтер по несколько листов одновременно. В таком случае выровняйте края стопки на твердой плоской поверхности.

 ПРИМЕЧАНИЕ

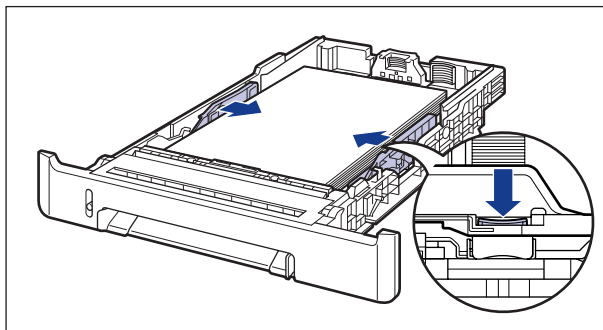
Чтобы печатать на бланках или бумаге с логотипом, загружайте бумагу так, чтобы поверхность, предназначенная для печати, была обращена вверх, как показано на рисунке.

(: Направление подачи)



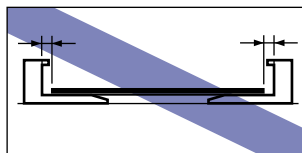
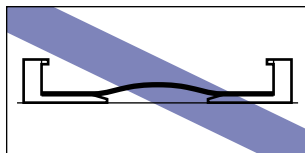
#### 4 Удерживая рычаг освобождения блокировки боковых направляющих бумаги, передвиньте направляющие на отметку, соответствующую размеру загружаемой бумаги.

Боковые направляющие для бумаги перемещаются совместно.

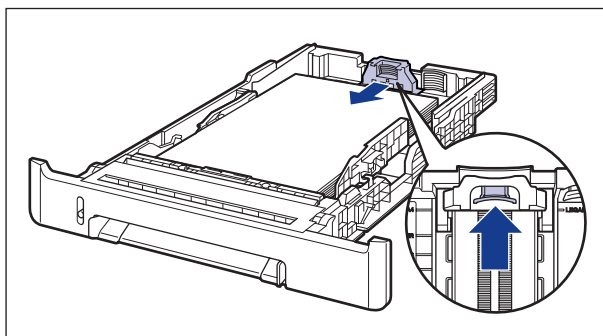


#### ВАЖНО

Убедитесь в том, что расстояние между направляющими для бумаги соответствует ширине конвертов. Если направляющие для бумаги находятся от нее слишком далеко или слишком сильно ее сжимают, это может привести к нарушению подачи или замятию бумаги.

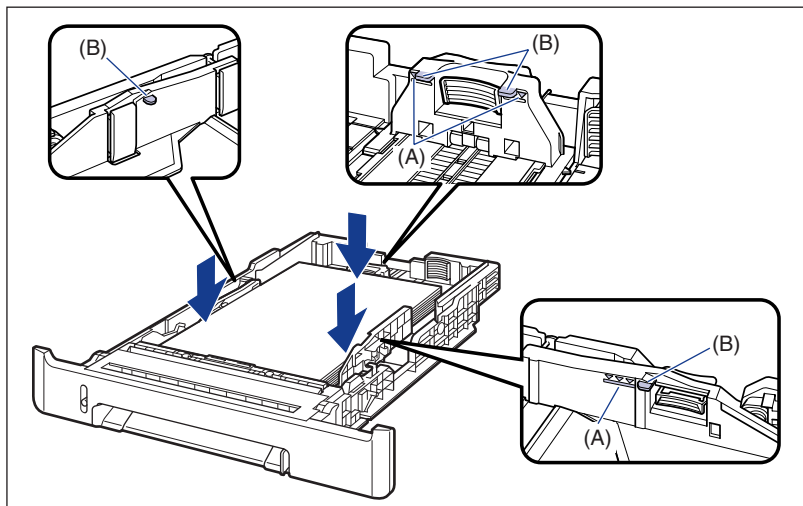


#### 5 Удерживая рычаг освобождения блокировки боковых направляющих бумаги, передвиньте направляющие на отметку, соответствующую размеру загружаемой бумаги.



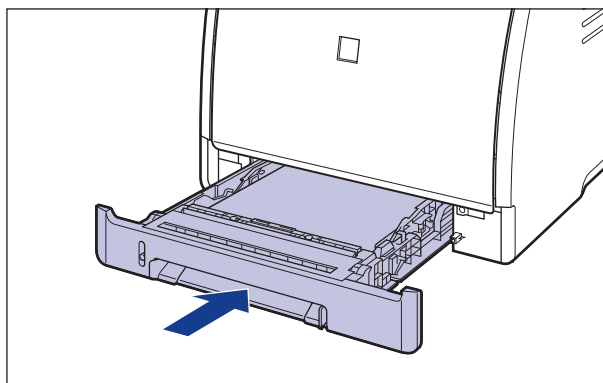
- 6** Уложите бумагу так, как показано на рисунке, проверьте, что пачка бумаги не выходит за ограничительные метки для бумаги (A), а затем поместите ее под крючки (B) на направляющих для бумаги.

Убедитесь в том, что между стопкой бумаги и крючками направляющих осталось достаточно свободного пространства. Если свободное пространство отсутствует, слегка уменьшите количество бумаги.



- 7** Вставьте кассету для бумаги в принтер.

Вдвигайте кассету для бумаги в принтер до тех пор, пока передняя сторона кассеты не окажется в одной плоскости с лицевой стороной принтера.



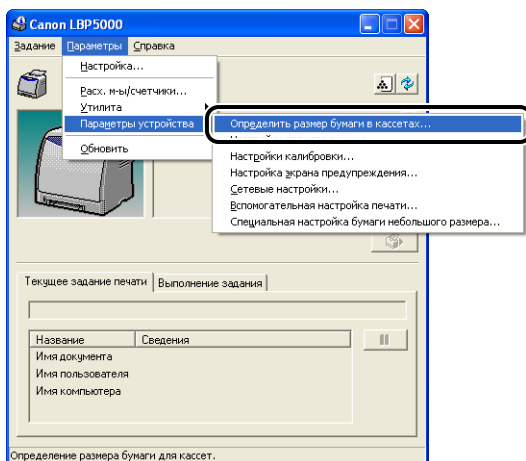
## 8 Определите размер загруженной бумаги, используя следующую процедуру.

Кассета для бумаги данного принтера не может автоматически определить размер бумаги. Поэтому, необходимо определить размер загруженной бумаги.

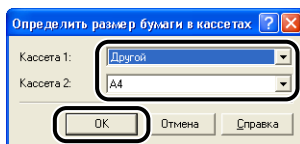
## 9 Откройте окно состояния принтера.

Дополнительные сведения по отображению окна состояния принтера смотрите в "Отображение Окна состояния принтера" на стр. 4-93.

## 10 В меню [Параметры] выберите [Параметры устройства] → [Определить размер бумаги в кассетах].



## 11 Выберите [Другой], а затем щелкните [ОК].



---

Далее, определите пользовательский размер бумаги (См. стр. 2-61).

---

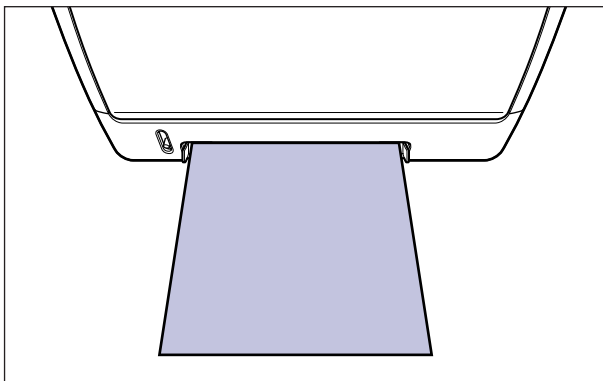
## Загрузка бумаги пользовательского размера в устройство подачи вручную

Загрузите бумагу пользовательского размера в устройство подачи вручную, используя следующую процедуру.

Загружая бумагу пользовательского размера в устройство подачи вручную, обязательно размещайте ее вдоль.

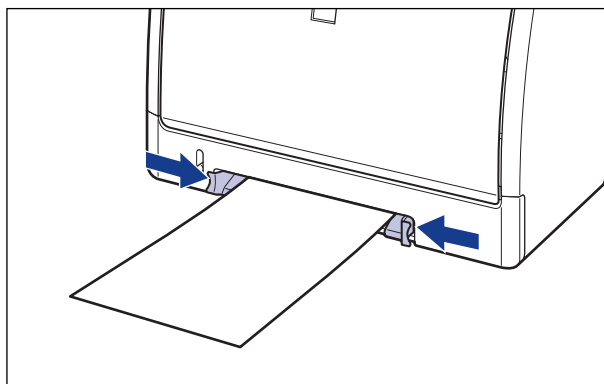
2

Загрузка и вывод бумаги



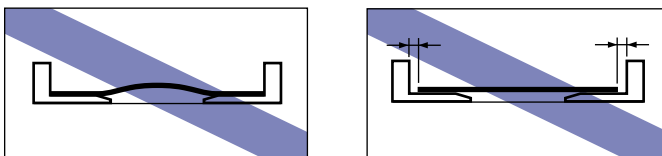
### 1 Настройте направляющие для бумаги на ширину загруженной бумаги, как показано на рисунке.

Направляющие для бумаги двигаются совместно.




## ВАЖНО

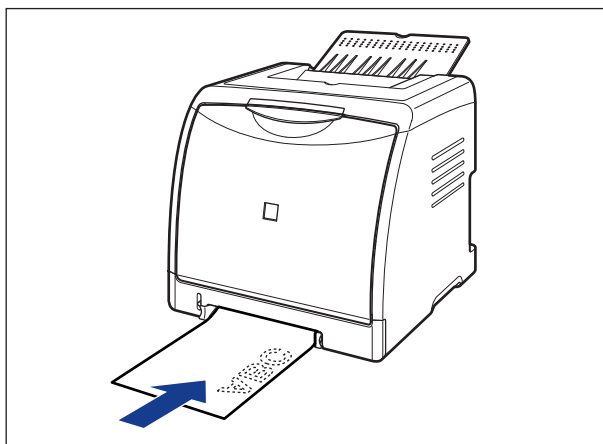
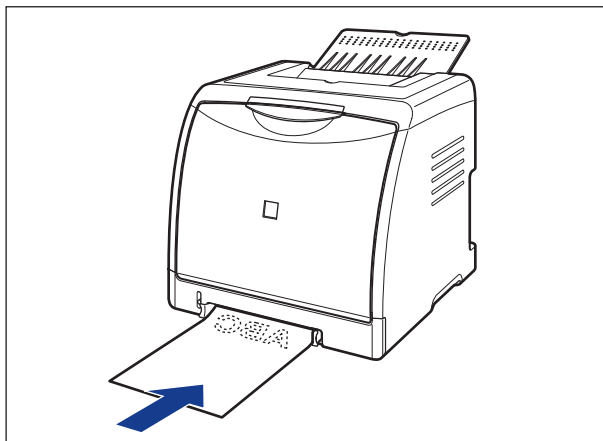
Убедитесь в том, что расстояние между направляющими для бумаги соответствует ширине конвертов. Если направляющие для бумаги находятся от нее слишком далеко или слишком сильно ее сжимают, это может привести к нарушению подачи или замятию бумаги.



## ПРИМЕЧАНИЕ

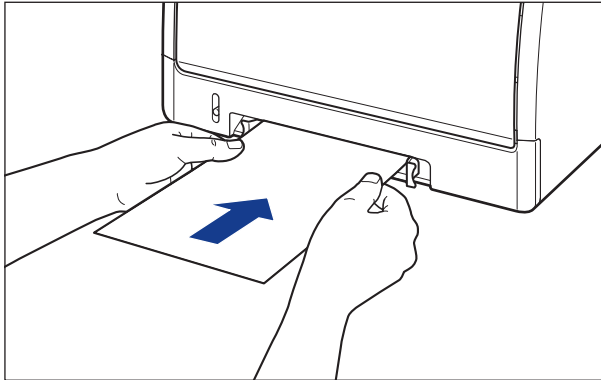
Чтобы печатать на бланках или бумаге с логотипом, загружайте бумагу так, чтобы поверхность, предназначенная для печати, была обращена вниз, как показано на рисунке.

(: Направление подачи)





- 2** Осторожно вставьте бумагу, чтобы она касалась задней части принтера, поддерживая бумагу руками, согласно рисунку.



Когда бумага загружена, она слегка вставлена в принтер.



### **ВНИМАНИЕ**

**Будьте осторожны, чтобы не порезать руки краями бумаги при загрузке.**



### **ВАЖНО**

- Загружайте бумагу так, чтобы она была расположена ровно.
- Если углы бумаги искривлены или загнуты, распрямите их перед загрузкой в принтер.

---

Далее, определите пользовательский размер бумаги (См. стр. 2-61).

---

# Определение пользовательского размера бумаги (нестандартная бумага)

При печати на бумаге пользовательского размера, необходимо заранее определить пользовательский размер бумаги в драйвере принтера, используя следующую процедуру.

## ПРИМЕЧАНИЕ

Для определения пользовательского размера бумаги, вызовите следующее диалоговое окно.

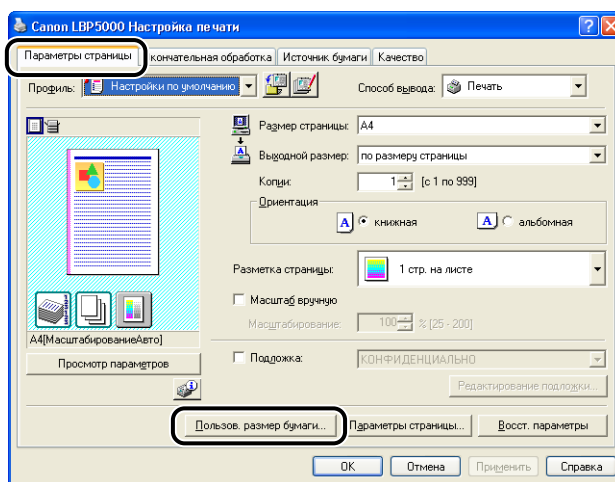
- Для Windows 2000/XP/Server 2003

Откройте диалоговое окно [Свойства документа] в папке [Принтеры] (в Windows XP/Server 2003 – это папка [Принтеры и факсы]).

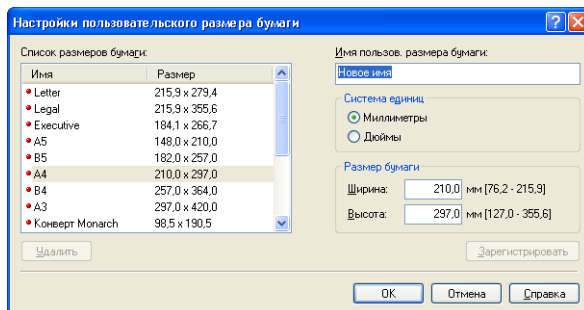
- Для Windows 98/Me

Откройте диалоговое окно [Свойства принтера] из папки [Принтеры].

## 1 Откройте вкладку [Параметры страницы] и нажмите кнопку [Пользов. размер бумаги].



## 2 Установите следующие параметры.



- [Список размеров бумаги]: Отображает [Имя] и [Размер] стандартных размеров бумаги и добавленных пользовательских размеров.
- [Имя пользов. размера бумаги]: Можно ввести имя добавляемого пользовательского размера бумаги. Можно ввести до 31 символа.
- [Система единиц]: Выберите единицу измерения ([Миллиметры] или [Дюймы]), используемые при установке пользовательского размера бумаги.
- [Размер бумаги]: Укажите высоту и ширину для бумаги пользовательского размера ([Высота]  $\geq$  [Ширина]). Укажите размер пользовательской бумаги при книжной ориентации ([Высота]  $\geq$  [Ширина]) в пределах допустимых пользовательских размеров.

## 3 Нажмите кнопку [Зарегистрировать].

### ПРИМЕЧАНИЕ

В системах Windows 98/Me можно добавить до 30 пользовательских размеров бумаги. В системах Windows 2000/XP/Server 2003 это число зависит от системного окружения.

## 4 Проверьте настройки, а затем нажмите кнопку [OK].

---

Далее, сконфигурируйте драйвер принтера (См. стр. 2-63).

---

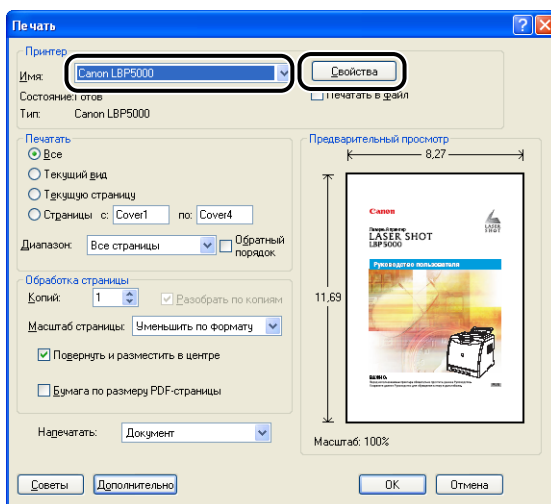
# Настройка драйвера принтера и печати

После загрузки бумаги в лоток, сконфигурируйте драйвер принтера перед печатью, используя следующую процедуру.

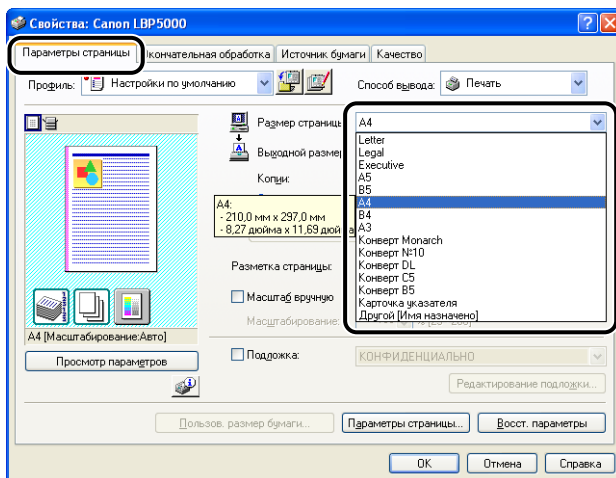
## ПРИМЕЧАНИЕ

Дополнительные сведения настройки драйвера принтера см. в Интерактивной справке. Дополнительные сведения о способах вызова Интерактивной справки см. в "Как пользоваться интерактивной справкой" на стр. 4-81.

- 1** Выберите [Печать] в меню [Файл] в приложении. В поле [Имя] или [Имя принтера] выберите данный принтер и нажмите кнопку [Свойства].

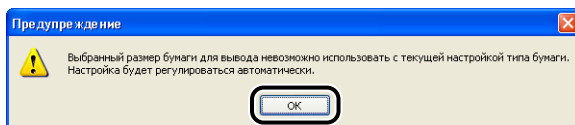


- 2** Откройте вкладку [Параметры страницы], затем из [Размер страницы] выберите размер документа, который Вы создали в приложении.



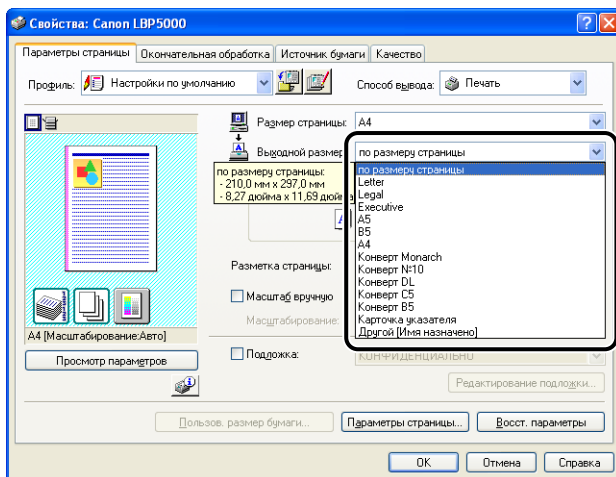
 **ПРИМЕЧАНИЕ**

Если параметр [Размер страницы] установлен на [Конверт DL], [Конверт №10], [Конверт C5] или [Конверт Monarch] или [Конверт B5] отобразится сообщение, и параметр [Тип бумаги] будет определен автоматически.



### 3 В окне [Выходной размер] выберите требуемый размер загруженной бумаги.

Оставьте значение [По размеру страницы], если размер бумаги, указанный в [Размер страницы] совпадает с размером бумаги, загруженной в кассету для бумаги, поскольку в этом случае не требуется изменять настройку

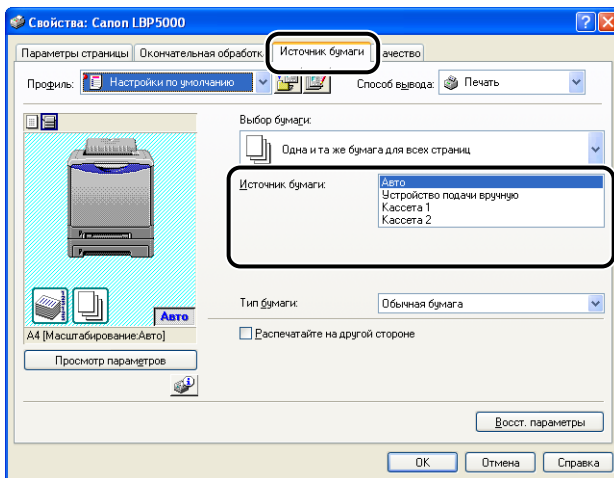


#### ВАЖНО

Когда значения параметров [Размер страницы] и [Выходной размер] различаются, то при выполнении задания печати отпечаток будет увеличен или уменьшен автоматически, чтобы уместить его на странице.

## 4 Откройте вкладку [Источник бумаги] выберите [Источник бумаги].

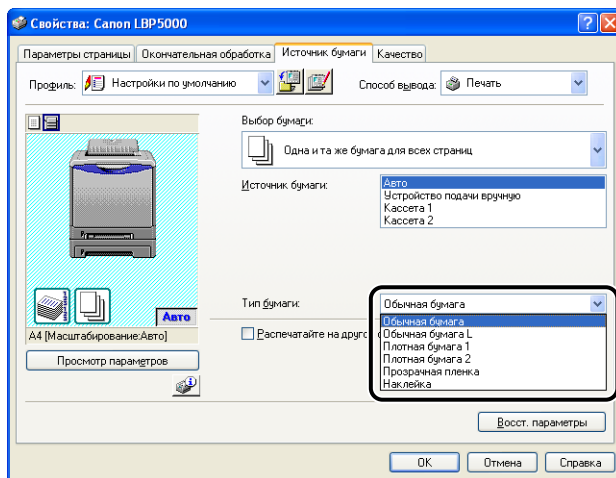
Укажите те же настройки параметров, что и для параметра [Источник бумаги], но имейте в виду, что, если в окне [Источник бумаги] выбрано значение, отличающееся от [Одна и та же бумага для всех страниц], то значения параметра [Выбор бумаги] заменяются на [Первая страница] или [Остальные страницы].



### ПРИМЕЧАНИЕ

При печати из кассеты для бумаги на бумаге, отличной от обычной бумаги, для параметра [Источник бумаги] выберите значение [Кассета 1] или [Кассета 2]. Бумага не может быть загружена из кассеты для бумаги, если выбран режим [Авто].

## 5 Выберите тип бумаги, заданный в [Тип бумаги].



### ПРИМЕЧАНИЕ

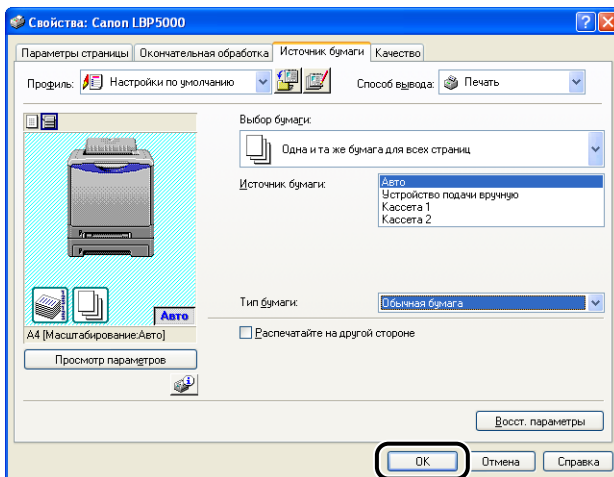
Загрузите бумагу согласно следующим критериям [Тип бумаги]:

Тип бумаги		Настройка драйвера принтера
Обычная бумага	60 - 74 г/м <sup>2</sup>	[Обычная бумага L]
	75 - 90 г/м <sup>2</sup>	[Обычная бумага]
Плотная бумага	91 - 120 г/м <sup>2</sup>	[Плотная бумага 1]
	121 - 163 г/м <sup>2</sup>	[Плотная бумага 2]
Прозрачные пленки		[Прозрачная пленка]
Наклейка		[Наклейка]
Конверты		*

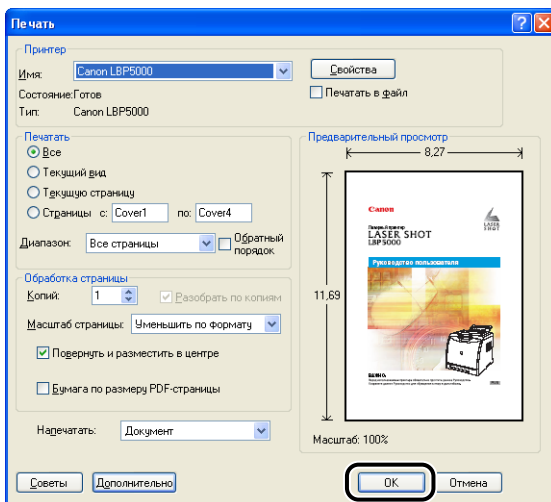
\* При печати конвертов принтер автоматически применяет соответствующий типу конверта режим печати при указании [Выходной размер] на вкладке [Параметры страницы].



## 6 Нажмите кнопку [OK], чтобы закрыть диалоговое окно Свойства.



## 7 Чтобы начать печать, нажмите кнопку [OK].



# Установка и настройка программного окружения принтера

# 3

## ГЛАВА

В этой главе описывается процедура установки драйвера принтера на компьютер и настройка параметров для печати с сетевого компьютера при общем доступе к принтеру в сети.

---

Введение . . . . .	3-2
После выполнения установки принтера . . . . .	3-2
Задания, выполняемые, каждый раз при печати . . . . .	3-2
Требования к системе . . . . .	3-3
Установка программного обеспечения CAPT . . . . .	3-5
Установка с компакт-диска . . . . .	3-6
Установка при помощи Plug and Play . . . . .	3-15
Установка с помощью [Мастер установки принтера] . . . . .	3-35
После выполнения установки . . . . .	3-53
Проверьте работу выполнив печать страницы конфигурации . . . . .	3-55
Печать с компьютера в сети, используя совместный доступ к принтеру в сети . . . . .	3-58
Настройки сервера печати . . . . .	3-59
Установка на компьютерах-клиентах . . . . .	3-66
Удаление программного обеспечения CAPT . . . . .	3-80

## После выполнения установки принтера

После установки принтера необходимо выполнить следующие действия:

### ■ Установка драйвера принтера

Драйвер принтера - это программное обеспечение, необходимое для печати из используемых приложений. Процедура установки драйвера принтера зависит от системного окружения принтера.

- При печати с принтера и компьютера подключенных кабелем USB (См. стр. 3-5)
- При печати с установленной дополнительной сетевой платой, и когда принтер и компьютер подключены кабелем LAN (См. Руководство по работе с сетью)

### ■ Доступ к принтеру по сети (См. стр. 3-58)

При общем доступе к принтеру в сети и использованию принтера с сетевого компьютера необходимо указать соответствующие настройки компьютера и установить драйвер принтера на компьютере-клиенте.

## Задания, выполняемые, каждый раз при печати

Каждый раз при печати необходимо выполнять следующие действия:

### ■ Настройка параметров печати

Задайте в драйвере принтера размер бумаги, размер документа и число копий документа. Если не задать данные настройки печати правильно, Вы не сможете достичь ожидаемых результатов.

### ■ Выполнение печати

Выберите в приложении меню печати. Данная процедура может отличаться в зависимости от используемого приложения. См. руководство по эксплуатации, поставляемое с приложением.

## Требования к системе

Для работы драйвера принтера требуется следующее системное окружение:

### ■ Операционная система

- Microsoft Windows 98
- Microsoft Windows Me
- Microsoft Windows 2000 Server/Professional
- Microsoft Windows XP Professional/Home Edition\*
- Microsoft Windows Server 2003\*

\* версия только для 32-битных процессоров

- Требования к системе (минимальные)

	Windows 98/Me	Windows 2000/XP/Server 2003
<b>Процессор</b>	Pentium II 300 МГц или выше	Pentium II 300 МГц или выше
<b>Объем памяти (ОЗУ)*1</b>	64 Мб или больше	128 Мб или больше
<b>Пространство на жестком диске*2</b>	120 Мб или больше	120 Мб или больше

(Компьютеры, совместимые с PC/AT)

\*1 Поскольку объем доступной памяти варьируется в зависимости от системной конфигурации компьютера и используемых приложений, то указанные требования не гарантируют работу принтера для всех случаев.

\*2 Отображается необходимое свободное пространство на жестком диске для установки драйвера принтера и руководств с использованием режима "Простая установка". Необходимое для установки свободное пространство на жестком диске может различаться в зависимости от системного окружения и способа установки.

- Требования к системе (рекомендуемые)

	Windows 98/Me	Windows 2000/XP/Server 2003
<b>Процессор</b>	Pentium III 800 МГц или выше	Pentium III 800 МГц или выше
<b>Объем памяти (ОЗУ)</b>	128 Мб или больше	256 Мб или больше

## ■ Интерфейс

При подключении через USB

- Windows 98/Me: USB полноскоростной (эквивалент USB 1.1)
- Windows 2000/XP/Server 2003: USB 2.0 высокоскоростной / USB полноскоростной (эквивалент USB 1.1)

При подключении к сети (требуется дополнительная сетевая плата)

- Разъем: 10BASE-T или 100BASE-TX
- Протокол: TCP/IP



### ПРИМЕЧАНИЕ

- Если используется звук, в компьютере должен быть установлен PC синтезатор (и драйвер для PCM синтезатора). Не пользуйтесь драйвером PC Speaker (speaker.drv и т.п.).
- Данная модель принтера использует двунаправленную передачу данных. Данная модель принтера не тестировалась при подключении при помощи однонаправленных устройств связи, таким образом, компания Canon не может гарантировать функционирование принтера при подключении посредством однонаправленных серверов печати, концентраторов USB или коммутирующих устройств.

# Установка программного обеспечения CAPT

В этом разделе описана процедура установки программного обеспечения CAPT при подключении принтера к компьютеру с помощью USB-кабеля.

Существуют следующие способы установки драйвера принтера:

Способ установки	Сведения	Справочная страница
Простая установка	Установка руководств по эксплуатации при установке драйвера принтера с прилагаемого к принтеру компакт-диска (Установка с компакт-диска).	стр. 3-6
Выборочная установка	Можно выбрать устанавливать ли только драйвер принтера или только руководства по эксплуатации с прилагаемого к принтеру компакт-диска (Установка с компакт-диска). <sup>*1</sup>	стр. 3-6
Установка при помощи Plug and Play	Автоматический поиск принтера, выбор требуемых для установки файлов с компакт-диска, прилагаемого к принтеру, а затем установка драйвера принтера.	Windows 98/Me: стр. 3-15
		Windows 2000: стр. 3-24
		Windows XP/Server 2003: стр. 3-30
Установка с помощью [Мастер установки принтера] <sup>*2</sup>	[Мастер установки принтера] выбирает требуемые для установки файлы с компакт-диска, прилагающегося к принтеру, затем устанавливает драйвер принтера.	Windows 98/Me: стр. 3-35
		Windows 2000: стр. 3-39
		Windows XP/Server 2003: стр. 3-45

<sup>\*1</sup> Если Вы хотите установить только руководства по эксплуатации, см. раздел "Установка руководств по эксплуатации" на стр. 4-87.

<sup>\*2</sup> При установке ПО CAPT с помощью [Мастер установки принтера] USB порт, используемый для данного принтера, должен быть зарегистрирован.

 **ВАЖНО**

- Для выполнения печати на этом принтере требуется программное обеспечение CAPT. Обязательно установите программное обеспечение CAPT.
- При отсутствии достаточного свободного места на жестком диске во время установки появится сообщения. Остановите установку и освободите место, а затем повторно установите ПО CAPT.

 **ПРИМЕЧАНИЕ**

- Дополнительные сведения по процедуре установки программного обеспечения при установке дополнительной сетевой платы и подключении принтера к компьютеру с помощью LAN см. в "Руководство по работе с сетью".
- Дополнительные сведения по процедуре установки программного обеспечения при совместном доступе к принтеру по сети и печати с компьютера в сети см. в "Печать с компьютера в сети, используя совместный доступ к принтеру в сети" на стр. 3-58.
- Данный принтер поставляется без кабеля USB. Используйте кабель подходящий к Вашему компьютеру. Используйте кабель USB со следующей маркировкой.



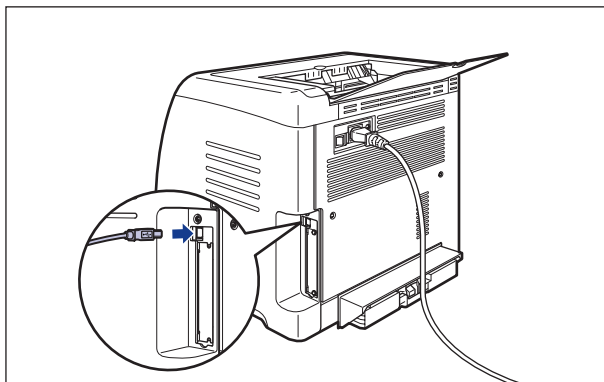
## Установка с компакт-диска

Снимки экрана, использованные в данном разделе, сделаны в Windows XP.

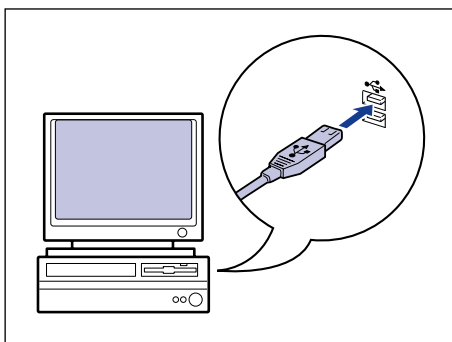
 **ВАЖНО**

При использовании Windows 2000/XP/Server 2003 убедитесь, что Вы вошли в систему с правами пользователя группы Администраторов.

- 1 Убедитесь, что принтер и компьютер выключены.
- 2 Подключите разъем кабеля USB B-типа (квадратный) в разъем USB принтера.



- 3 Подключите разъем кабеля USB A-типа (плоский) в USB-порт компьютера.



- 4 Включите компьютер и запустите Windows.

**ВАЖНО**

Если автоматически запустится мастер установки оборудования Plug and Play, нажмите кнопку [Отмена] и установите программное обеспечение CAPT согласно следующей процедуре.



## 5 Вставьте входящий в комплект поставки компакт-диск "LBP5000 User Software" в устройство чтения компакт-дисков.

Если компакт-диск уже находится в дисковом устройстве, извлеките его и вставьте еще раз.

### ВАЖНО

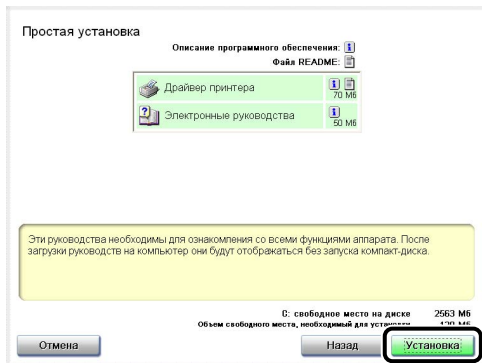
Если меню программы установки с компакт-диска не появится, выберите пункт [Выполнить] в меню [Пуск], введите "D:\Russian\Minst.exe" и нажмите кнопку [ОК]. (В этом руководстве имя устройства чтения компакт-дисков обозначено символом "D:". В зависимости от используемого компьютера название устройства чтения компакт-диска может отличаться.)

## 6 Нажмите [Простая установка] или [Выборочная установка].

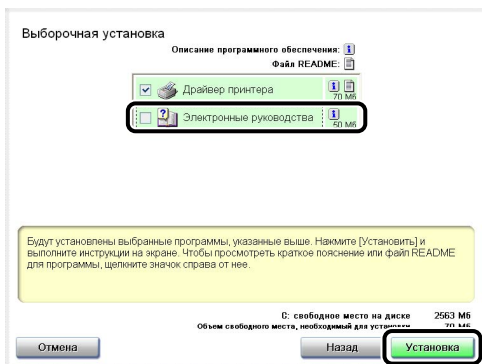
Режим [Простая установка] позволит пользователю одновременно установить драйвер принтера и руководства. Если Вы не устанавливаете руководства, выберите [Выборочная установка].



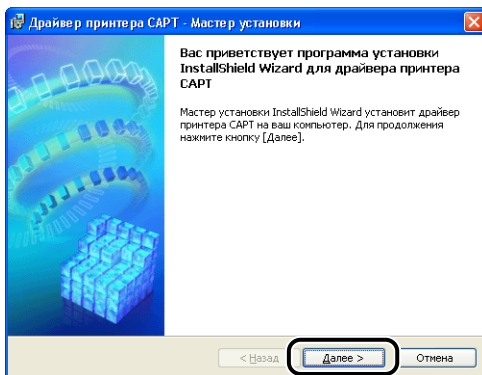
## 7 Нажмите [Установка].



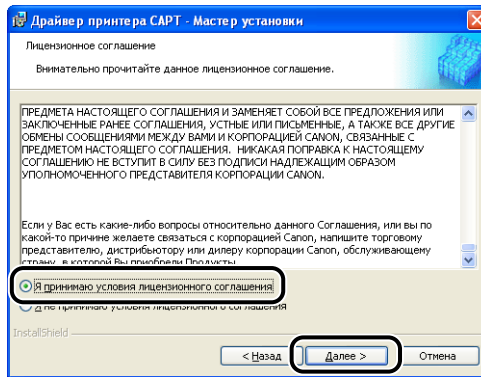
При выборе [Выборочная установка] в Шаге 6, снимите флажок [Электронные руководства] и затем нажмите [Установка].



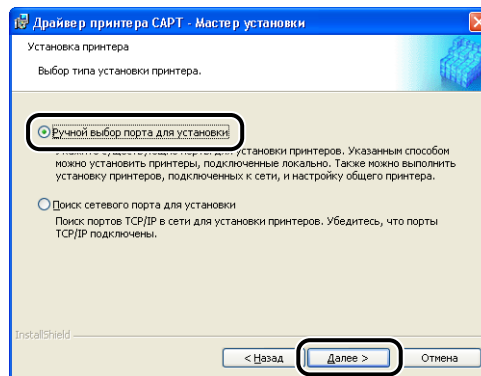
## 8 Нажмите кнопку [Далее].



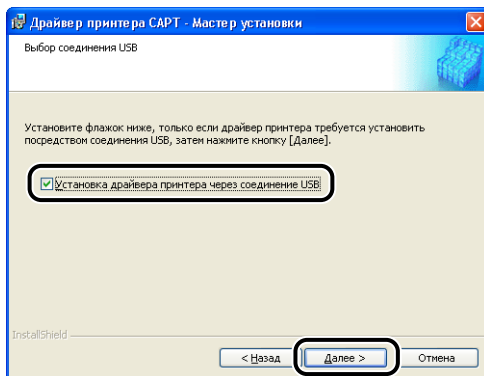
## 9 Прочитайте текст, выведенный на экран и выберите [Я принимаю условия лицензионного соглашения], затем нажмите кнопку [Далее].



## 10 Выберите [Ручной выбор порта для установки] и затем нажмите [Далее].



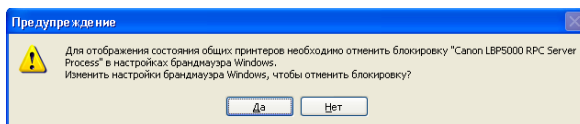
## 11 Установите флажок [Установка драйвера принтера через соединение USB], а затем нажмите кнопку [Далее].



В зависимости от Вашего системного окружения, возможно появление сообщения о необходимости перезагрузки компьютера. В этом случае перезагрузите компьютер и продолжайте установку.

При использовании Windows XP Service Pack 2 или другой операционной системы, оснащенной Брандмауэром Windows, отобразится следующее окно. Настройте Брандмауэр Windows для разблокирования обмена данными с компьютерами-клиентами при общем доступе к принтеру по сети.

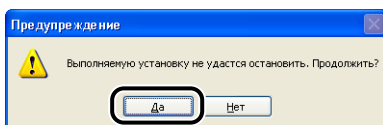
Нажмите кнопку [Да] для общего доступа к принтеру по сети. Нажмите кнопку [Нет] если не требуется общий доступа к принтеру по сети.



### ПРИМЕЧАНИЕ

Даже после установки можно изменить настройки Брандмауэра при помощи "CAPT Windows Firewall Utility" с входящего в комплект компакт-диска. Дополнительные сведения см. в "Брандмауэр Windows" на стр. 8-16.

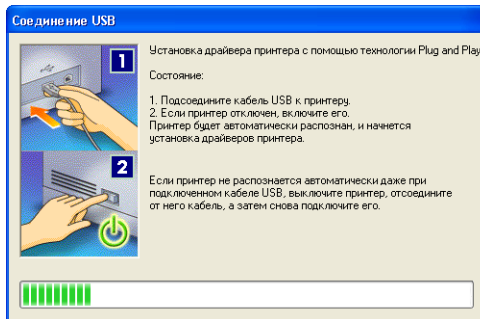
## 12 Появится сообщение <Выполняемую установку не удастся остановить. Продолжить?>. Нажмите кнопку [Да].



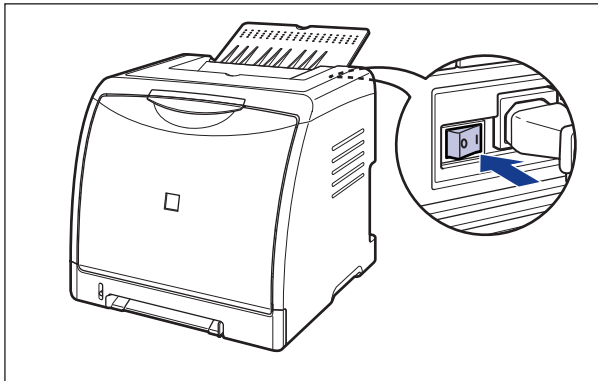
### ПРИМЕЧАНИЕ

- Если Вы используете Windows 2000, и отображается диалоговое окно [Цифровая подпись не найдена], нажмите кнопку [Да].
- Если Вы используете Windows XP/Server 2003, и отображается диалоговое окно [Установка оборудования], нажмите [Все равно продолжить].

## 13 При появлении на экране следующего окна включите принтер.



Нажмите на кнопку "I" выключателя питания, чтобы включить принтер.

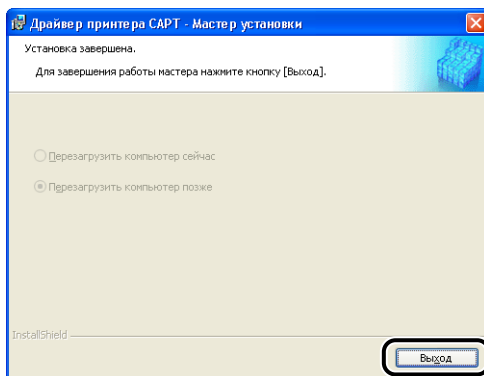


Автоматически запустится программа установки драйвера класса USB и драйвера принтера.

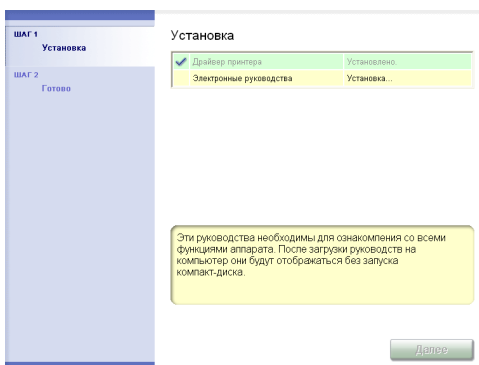
### ПРИМЕЧАНИЕ

- Если принтер не определился автоматически даже после подключения кабеля USB, см. "Проблемы при установке" на стр. 7-30.
- Если Вы используете Windows XP/Server 2003, и отображается диалоговое окно [Установка оборудования], нажмите [Все равно продолжить].

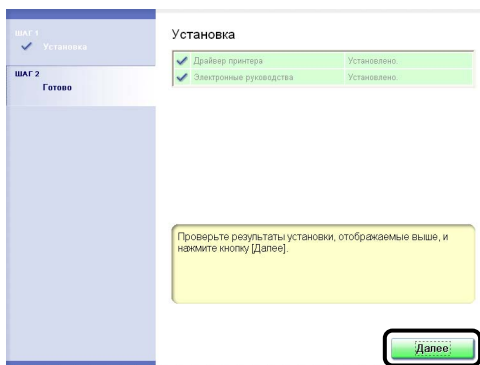
## 14 Отобразится окно, сообщающее о завершении установки драйвера принтера.



## 15 Если на Шаге 6 выбрана [Простая установка], устанавливаются руководства.



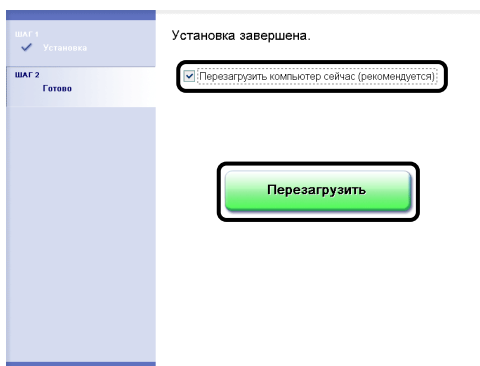
## 16 Подтвердите результаты установки, а затем нажмите кнопку [Далее].



### ПРИМЕЧАНИЕ

Если драйвер принтера не установился корректно, см. "Проблемы при установке" на стр. 7-30.

## 17 Выберите [Перезагрузить компьютер сейчас (рекомендуется)], а затем нажмите кнопку [Перезагрузить].



Windows перезагрузится.

---

Установка драйвера класса USB и драйвера принтера завершена.

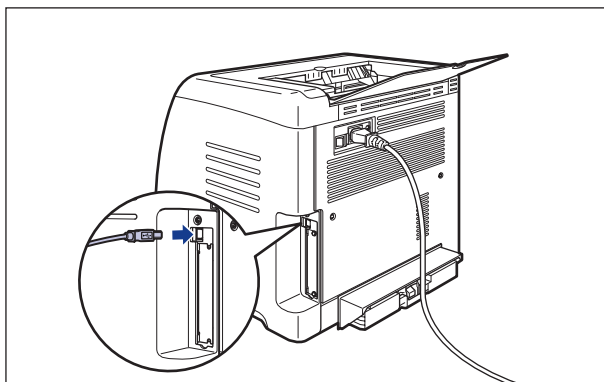
---

# Установка при помощи Plug and Play

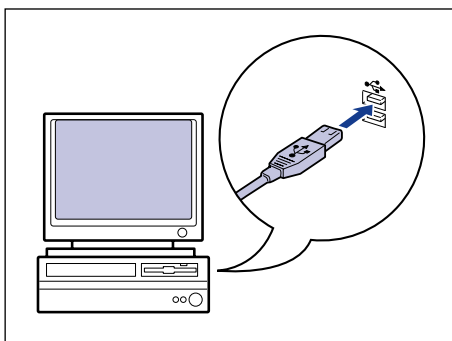
## Для Windows 98/Me

Снимки экранов, использованные в данном разделе, сделаны в Windows Me.

- 1** Убедитесь, что принтер и компьютер выключены.
- 2** Подключите разъем кабеля USB B-типа (квадратный) в разъем USB принтера.

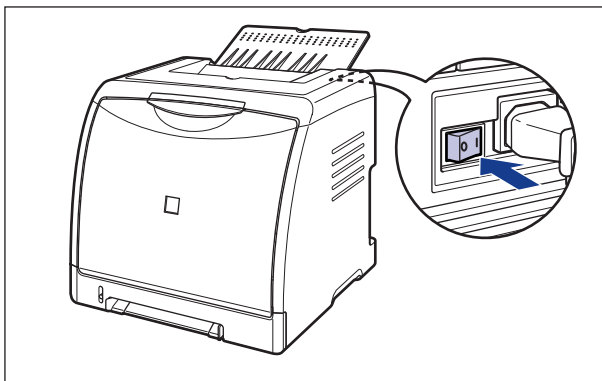


- 3** Подключите разъем кабеля USB A-типа (плоский) в USB-порт компьютера.





- 4** Нажмите на кнопку "I" выключателя питания, чтобы включить принтер.

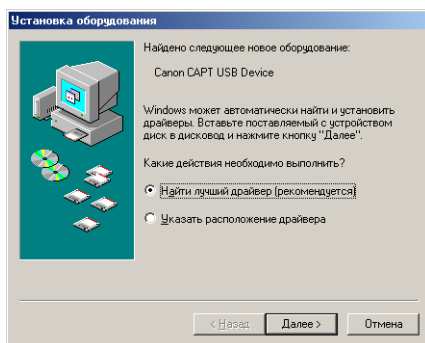


- 5** Включите компьютер и запустите Windows 98/Me.

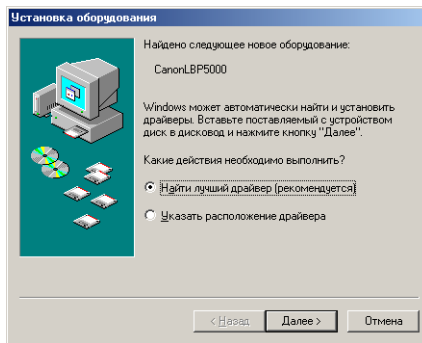
Откроется диалоговое окно [Установка оборудования].

● **Для Windows Me**

Если появится следующее диалоговое окно, перейдите к шагу 6.



Если появится следующее диалоговое окно, перейдите к шагу 13.

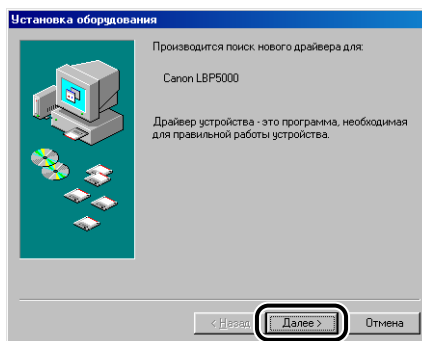


### ● Для Windows 98

Если появится следующее диалоговое окно, нажмите кнопку [Далее], а затем перейдите к шагу 6.

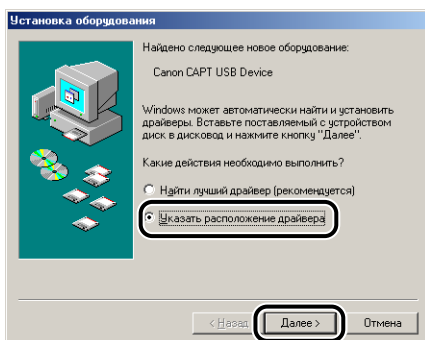


Если появится следующее диалоговое окно, нажмите кнопку [Далее], а затем перейдите к шагу 13.



## 6 Выберите [Указать расположение драйвера], затем нажмите кнопку [Далее].

Для Windows 98: Выберите [Произвести поиск наиболее свежего драйвера для устройства. (Рекомендуется).] и нажмите [Далее].

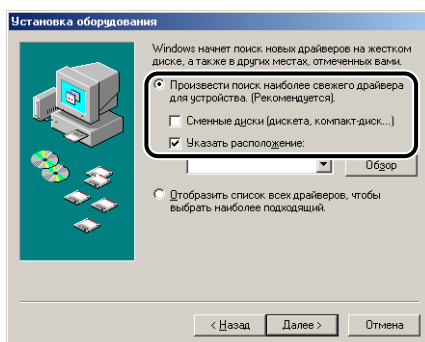


## 7 Вставьте входящий в комплект поставки компакт-диск "LBP5000 User Software" в устройство чтения компакт-дисков.

Если запустится программа установки с компакт-диска, нажмите кнопку [Выход].

## 8 Выберите [Произвести поиск наиболее свежего драйвера для устройства. (Рекомендуется).] и снимите флажок [Сменные диски (дискета, компакт-диск...)], а затем установите флажок [Указанный ниже источник].

Для Windows 98: снимите флажки [Гибкие диски] и [Устройство чтения компакт-дисков], установите флажок [Указанный ниже источник].

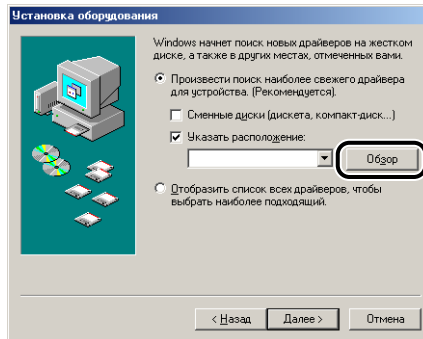


## 9 Нажмите кнопку [Обзор], затем выберите папку.

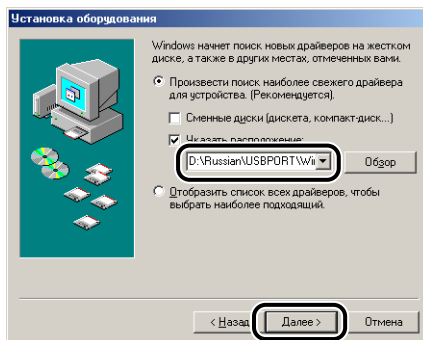
Для Windows Me: Выберите [D:\Russian\USBPORT\WinMe] и нажмите кнопку [OK].

Для Windows 98: Выберите [D:\Russian\USBPORT\Win98] и нажмите кнопку [OK].

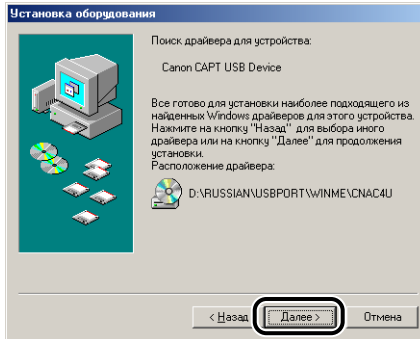
В этом руководстве имя устройства чтения компакт-дисков обозначено символом "D:". В зависимости от используемого компьютера название устройства чтения компакт-диска может отличаться.)



## 10 Убедитесь в том, что в окне [Указанный ниже источник:] отображена нужная папка, а затем нажмите [Далее].

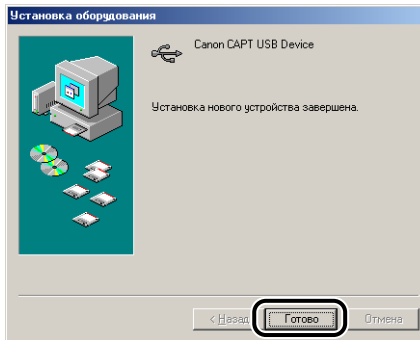


## 11 Нажмите кнопку [Далее].

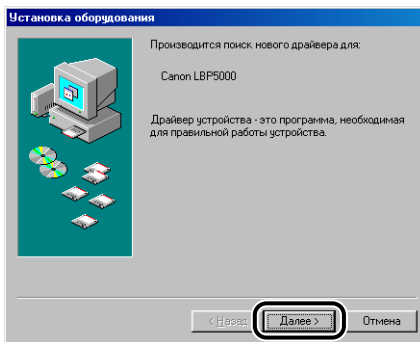


Начнется установка драйвера класса USB.

## 12 Нажмите кнопку [Готово].

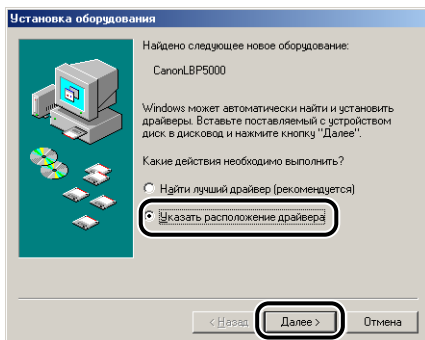


Принтер автоматически определен. Пожалуйста, немного подождите. Откроется диалоговое окно [Установка оборудования]. Для Windows 98 нажмите [Далее].



### 13 Выберите [Указать расположение драйвера], затем нажмите кнопку [Далее].

Для Windows 98: Выберите [Произвести поиск наиболее свежего драйвера для устройства. (Рекомендуется).] и нажмите [Далее].

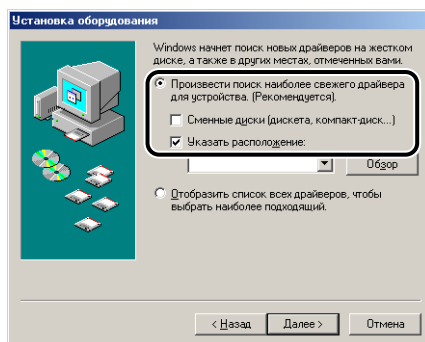


### 14 Если входящий в комплект компакт-диск "LBP5000 User Software" не установлен в устройстве чтения компакт-дисков, вставьте его.

Если запустится программа установки с компакт-диска, нажмите кнопку [Выход].

### 15 Выберите [Произвести поиск наиболее свежего драйвера для устройства. (Рекомендуется).] и снимите флажок [Сменные диски (дискета, компакт-диск...)], а затем установите флажок [Указанный ниже источник].

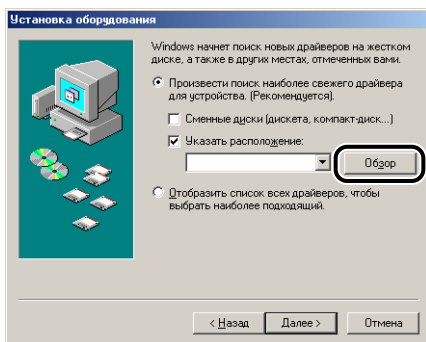
Для Windows 98: снимите флажки [Гибкие диски] и [Устройство чтения компакт-дисков], установите флажок [Указанный ниже источник].



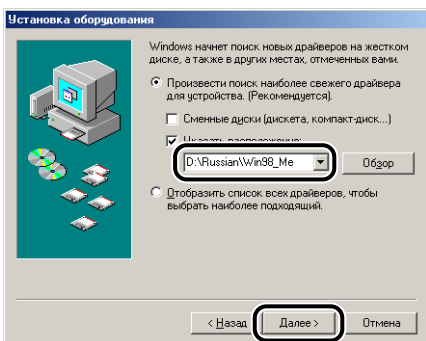
## 16 Нажмите кнопку [Обзор], затем выберите папку.

Выберите [D:\Russian\Win98\_Me] и нажмите кнопку [ОК].

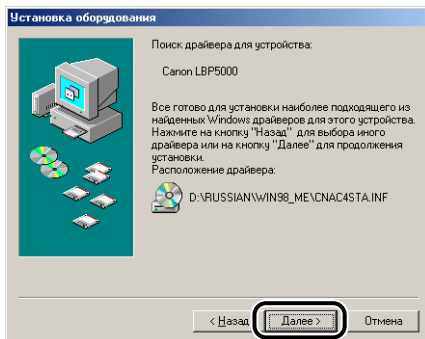
В этом руководстве имя устройства чтения компакт-дисков обозначено символом "D:". В зависимости от используемого компьютера название устройства чтения компакт-диска может отличаться.



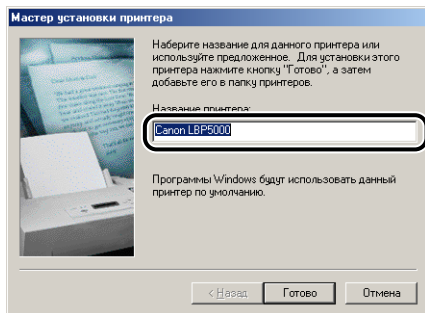
## 17 Убедитесь в том, что в окне [Указанный ниже источник:] отображена нужная папка, а затем нажмите [Далее].



## 18 Нажмите кнопку [Далее].



## 19 В окне [Название принтера] введите новое название, если требуется изменить имя принтера.



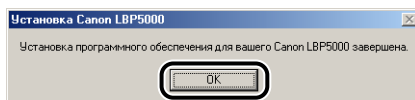
### ПРИМЕЧАНИЕ

Если на компьютере уже был установлен другой драйвер принтера, появится сообщение <Использовать этот принтер по умолчанию в среде Windows?>. В таком случае выберите [Да] или [Нет].

## 20 Нажмите кнопку [Готово].

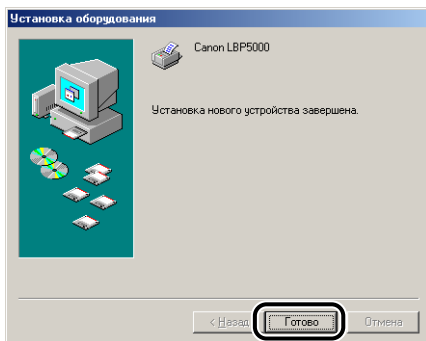
Начнется копирование файлов.

## 21 Когда появится диалоговое окно завершения установки, нажмите [ОК].





## 22 Нажмите кнопку [Готово].



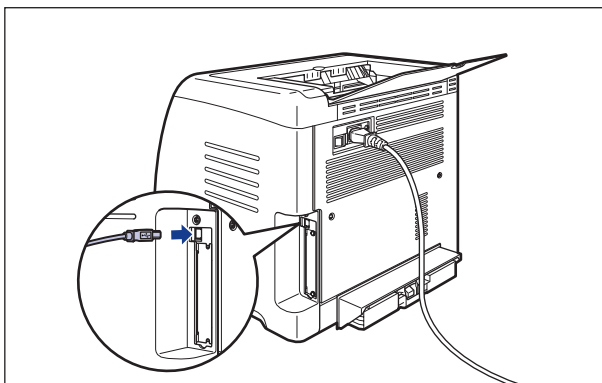
---

Установка драйвера класса USB и драйвера принтера завершена.

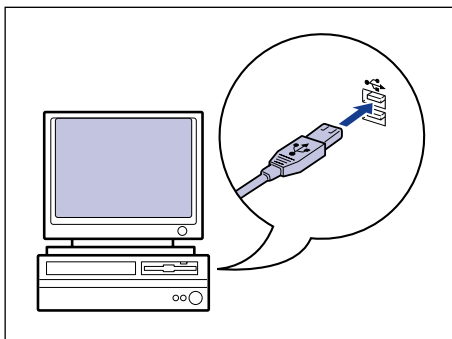
---

### *Для Windows 2000*

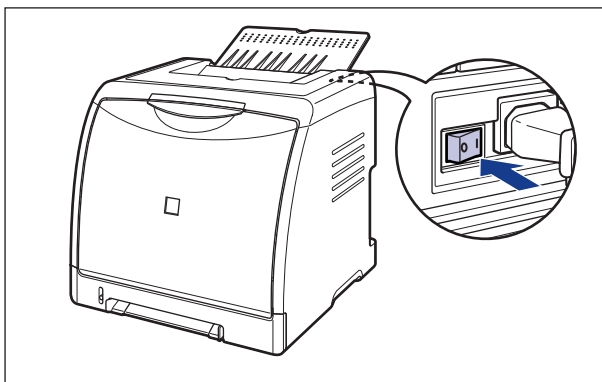
- 1** Убедитесь, что принтер и компьютер выключены.
- 2** Подключите разъем кабеля USB B-типа (квадратный) в разъем USB принтера.



- 3** Подключите разъем кабеля USB A-типа (плоский) в USB-порт компьютера.



- 4** Нажмите на кнопку "I" выключателя питания, чтобы включить принтер.



- 5** Включите компьютер и запустите Windows 2000.
- 6** Войдите в систему в качестве пользователя из группы Администраторов.

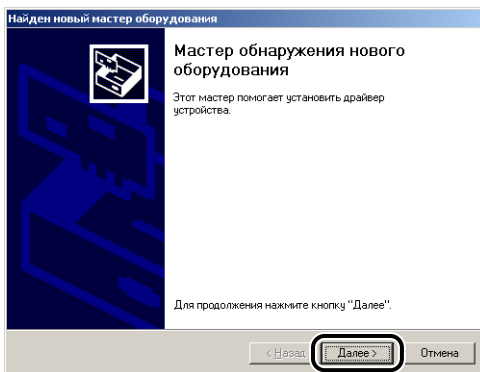
Откроется диалоговое окно [Мастер нового оборудования].



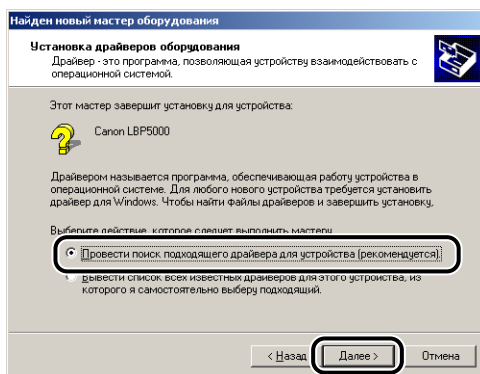
**ПРИМЕЧАНИЕ**

Для установки драйвера принтера нужно обладать полным доступом.

## 7 Нажмите кнопку [Далее].



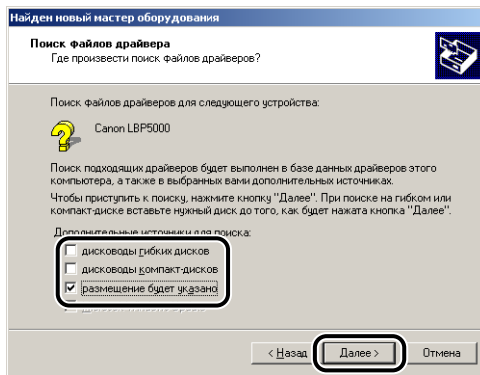
## 8 Выберите [Провести поиск подходящего драйвера для устройства (рекомендуется).], затем нажмите кнопку [Далее].



### ПРИМЕЧАНИЕ

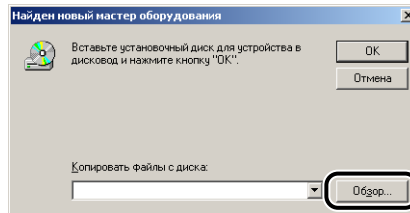
В качестве названия устройства может отображаться [Нет данных].

## 9 Удалите флажок в окнах [Дисководы гибких дисков] и [Дисководы компакт-дисков], установите флажок в окне [Указанный ниже источник:], а затем нажмите [Далее].



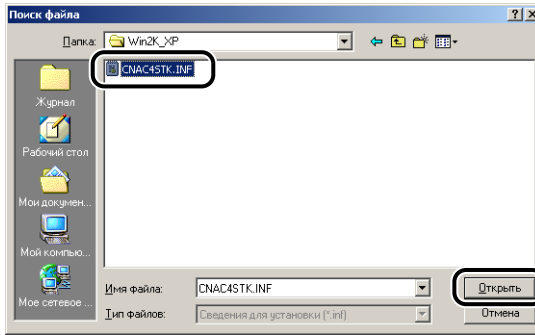
## 10 Вставьте входящий в комплект компакт-диск "LBP5000 User Software" в устройство чтения компакт-дисков и нажмите кнопку [Обзор].

Если запустится программа установки с компакт-диска, нажмите кнопку [Выход].

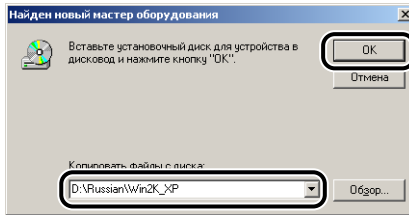


## 11 Выберите [D:\Russian\Win2K\_XP]. Выберите [CNAC4STK.INF], затем нажмите [Открыть].

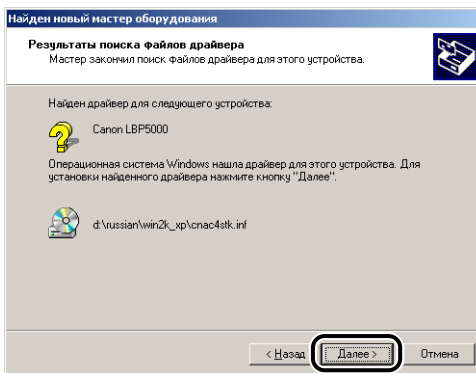
В этом руководстве имя устройства чтения компакт-дисков обозначено символом "D:". В зависимости от используемого компьютера название устройства чтения компакт-диска может отличаться.



## 12 Убедитесь в том, что в окне [Копировать файлы с диска] отображена нужная папка, а затем нажмите [OK].



## 13 Нажмите кнопку [Далее].

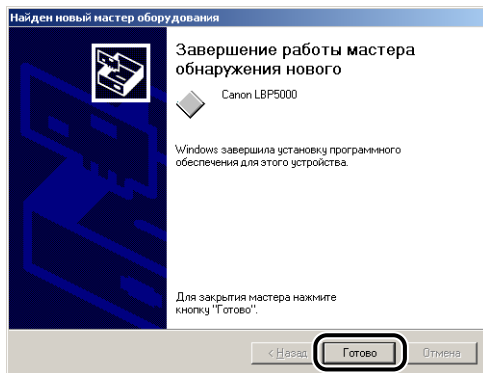


Начнется копирование файлов.

 ПРИМЕЧАНИЕ

Если отображается диалоговое окно [Цифровая подпись не найдена], нажмите кнопку [Да].

## 14 Нажмите кнопку [Готово].



---

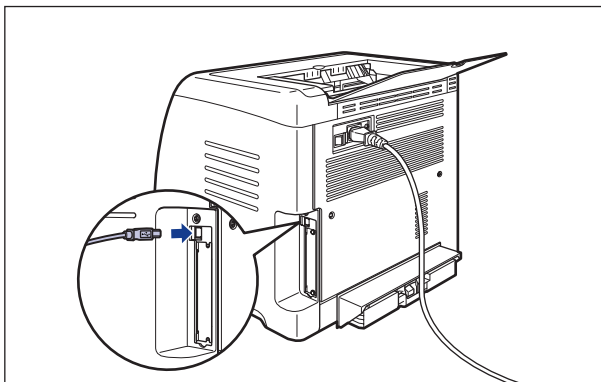
Установка драйвера класса USB (поставляемого с операционной системой) и драйвера принтера завершена.

---

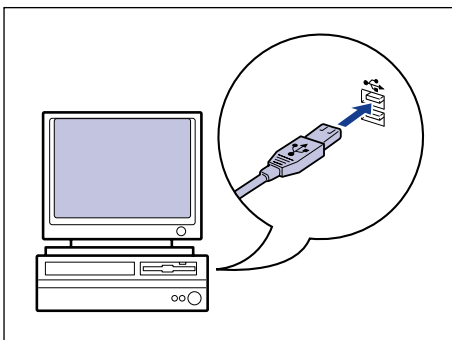
## Для Windows XP/Server 2003

Снимки экрана, использованные в данном разделе, сделаны в Windows XP.

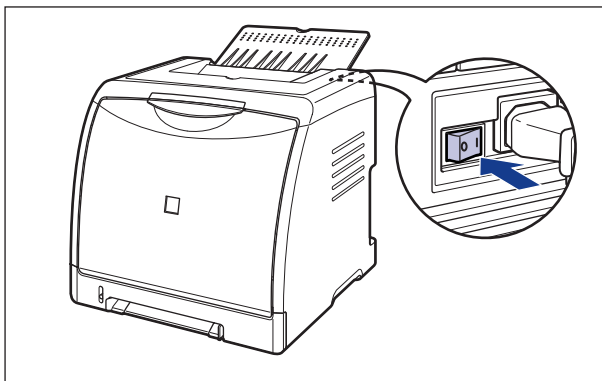
- 1** Убедитесь, что принтер и компьютер выключены.
- 2** Подключите разъем кабеля USB B-типа (квадратный) в разъем USB принтера.



- 3** Подключите разъем кабеля USB A-типа (плоский) в USB-порт компьютера.



- 4** Нажмите на кнопку "I" выключателя питания, чтобы включить принтер.



- 5** Включите компьютер и запустите Windows XP/Server 2003.
- 6** Войдите в систему в качестве пользователя из группы Администраторов.



**ПРИМЕЧАНИЕ**

Для установки драйвера принтера нужно обладать полным доступом.

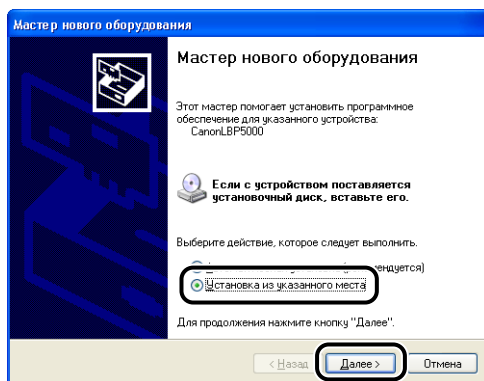
- 7** Вставьте входящий в комплект поставки компакт-диск "LBP5000 User Software" в устройство чтения компакт-дисков.

Если запустится программа установки с компакт-диска, нажмите кнопку [Выход].



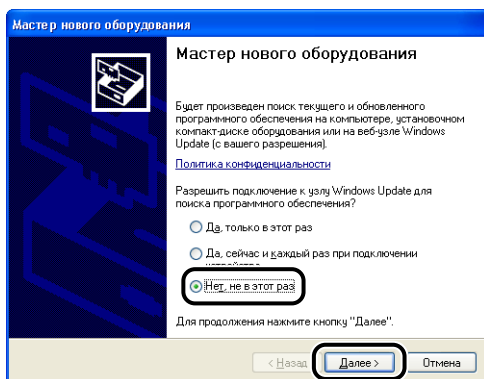
## ● Если появится следующий экран

- ❑ Выберите [Установка из указанного места] и нажмите кнопку [Далее].

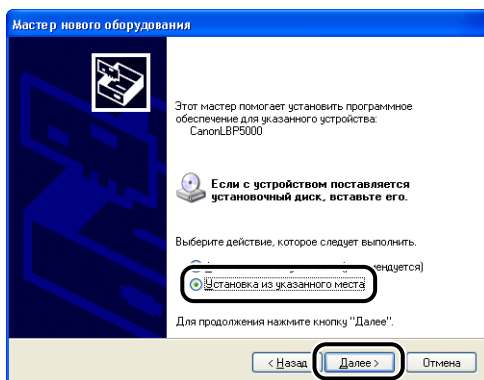


## ● Если появится следующий экран

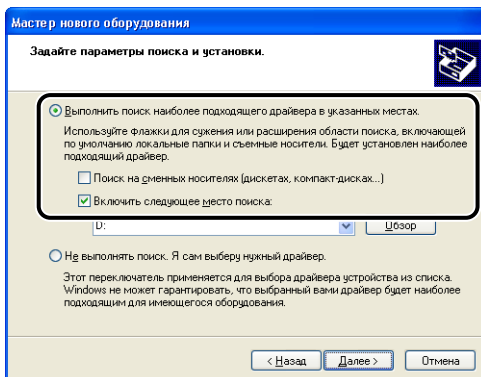
- ❑ Выберите [Нет, не в этот раз], затем нажмите кнопку [Далее].



- ❑ Выберите [Установка из указанного места] и нажмите кнопку [Далее].

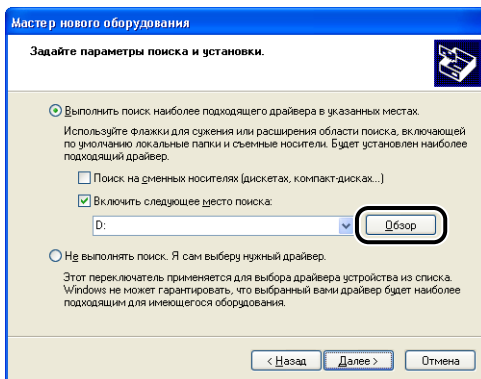


- 8** Выберите [Выполнить поиск наиболее подходящего драйвера в указанных местах], снимите флажок [Поиск на сменных носителях (дискетах, компакт-дисках...)], а затем установите флажок [Включить следующее место поиска].

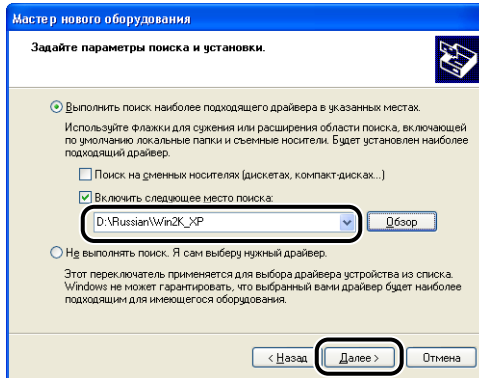


- 9** Нажмите кнопку [Обзор], затем выберите папку.

Выберите [D:\Russian\Win2K\_XP] и нажмите кнопку [OK]. В этом руководстве имя устройства чтения компакт-дисков обозначено символом "D:". В зависимости от используемого компьютера название устройства чтения компакт-диска может отличаться.



## 10 Убедитесь в том, что в окне [Включить следующее место поиска] отображена нужная папка, а затем нажмите [Далее].

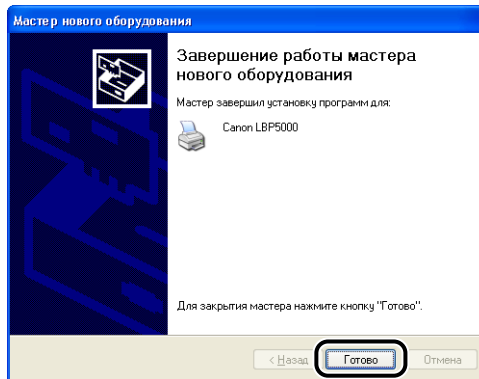


Отобразится индикатор выполнения установки.

### ПРИМЕЧАНИЕ

Если появится диалоговое окно [Установка оборудования], нажмите [Все равно продолжить].

## 11 Нажмите кнопку [Готово].



### ВАЖНО

Если Вы используете операционную систему с установленным пакетом Windows XP Service Pack 2 или другую операционную систему, оснащенную брандмауэром Windows, на Вашем сервере печати, то необходимо настроить брандмауэр Windows для разблокирования обмена данными с компьютерами-клиентами. (См. стр. 8-16)

---

Установка драйвера класса USB (поставляемого с операционной системой) и драйвера принтера завершена.

---

## Установка с помощью [Мастер установки принтера]

### ПРИМЕЧАНИЕ

При установке ПО CAPT с помощью [Мастер установки принтера], USB порт, используемый для данного принтера, должен быть зарегистрирован.

### *Для Windows 98/Me*

Снимки экранов, использованные в данном разделе, сделаны в Windows Me.

- 1** В меню [Пуск] выберите [Настройка] → [Принтеры], чтобы открыть папку [Принтеры]. После этого дважды щелкните [Установка принтера].

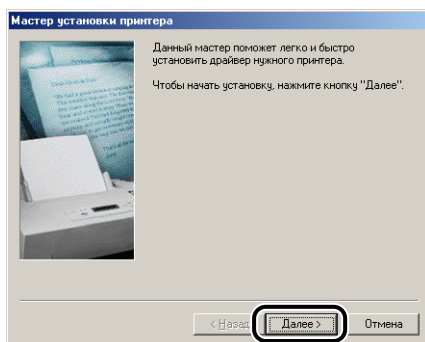
Откроется диалоговое окно [Мастер установки принтера].

### ПРИМЕЧАНИЕ

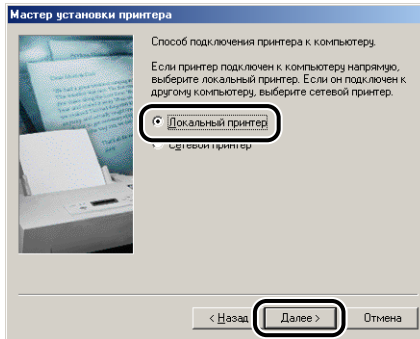
Открыть диалоговое окно [Мастер установки принтера] можно также с помощью следующей процедуры:

- Дважды нажмите [Мой компьютер] → [Панель управления] → [Принтеры] → [Установка принтера] (только для Windows Me).
- Дважды щелкните [Мой компьютер] → [Принтеры] → [Установка принтера] (для Windows 98).

- 2** Нажмите кнопку [Далее].



### 3 Выберите [Локальный принтер] и нажмите кнопку [Далее].

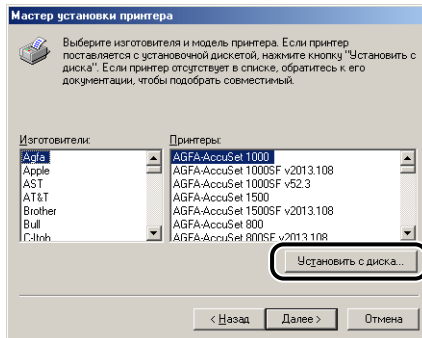


#### ПРИМЕЧАНИЕ

Это окно не выводится, если сетевые параметры не настроены.

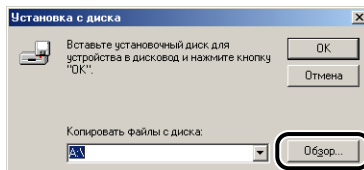
### 4 Нажмите кнопку [Установить с диска].

Для Windows 98: Нажмите кнопку [Установить].



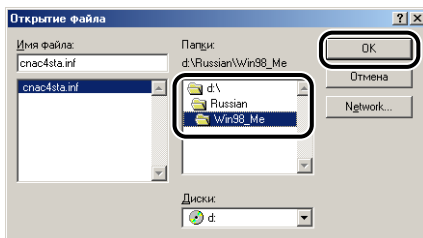
### 5 Вставьте входящий в комплект компакт-диск "LBP5000 User Software" в устройство чтения компакт-дисков и нажмите кнопку [Обзор].

Если запустится программа установки с компакт-диска, нажмите кнопку [Выход].



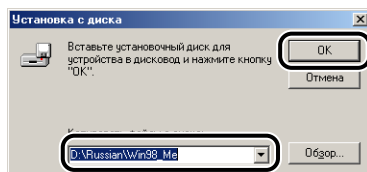
## 6 Выберите [D:\Russian\Win98\_Me] и нажмите кнопку [OK].

В этом руководстве имя устройства чтения компакт-дисков обозначено символом "D:". В зависимости от используемого компьютера название устройства чтения компакт-диска может отличаться.

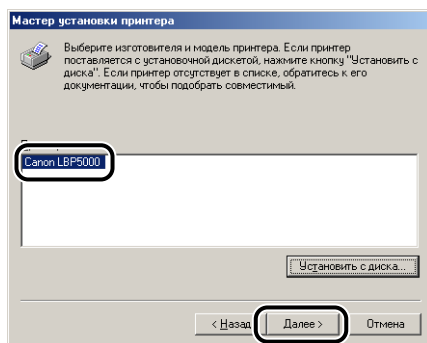


## 7 Проверьте содержимое окна [Копировать файлы с диска], затем нажмите [OK].

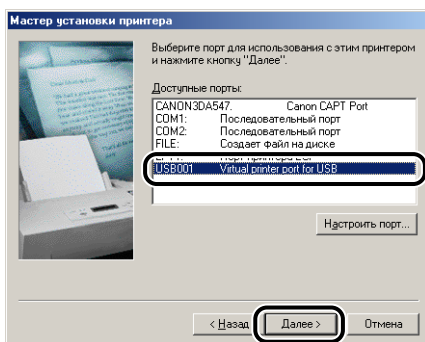
Например, если [D:] - устройство чтения компакт-дисков, будет выведено [D:\Russian\Win98\_Me].



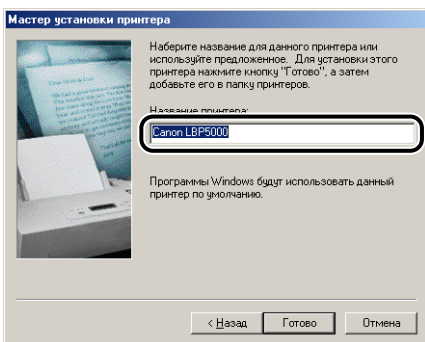
## 8 Выберите имя данного принтера в [Принтеры], затем нажмите кнопку [Далее].



## 9 Выберите порт USB для подключения этого принтера, а затем нажмите кнопку [Далее].



## 10 В окне [Название принтера] введите новое название, если требуется изменить имя принтера.



### ПРИМЕЧАНИЕ

Если на компьютере уже был установлен другой драйвер принтера, появится сообщение <Использовать этот принтер по умолчанию в среде Windows?>. В таком случае выберите [Да] или [Нет].

## 11 Нажмите кнопку [Готово].

Начнется копирование файлов.

**12** Когда появится диалоговое окно завершения установки, нажмите [ОК].

**13** Если принтер и компьютер не подключены, выключите компьютер, подключите компьютер и принтер кабелем USB, а затем включите их.

---

Установка драйвера принтера завершена.

---

## Для Windows 2000



### ВАЖНО

Перед печатью пробной страницы убедитесь в том, что принтер правильно подключен к компьютеру и что принтер включен до начала установки программного обеспечения CAPT.

---

**1** Включите компьютер и запустите Windows 2000.

**2** Войдите в систему в качестве пользователя из группы Администраторов.



### ВАЖНО

Если автоматически запустится мастер установки оборудования Plug and Play, нажмите кнопку [Отмена] и установите программное обеспечение CAPT согласно следующей процедуре.



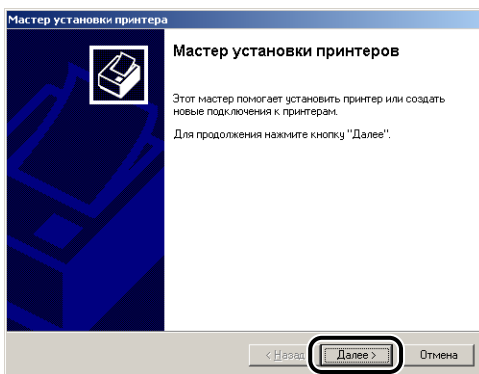
### ПРИМЕЧАНИЕ

Для установки драйвера принтера нужно обладать полным доступом.

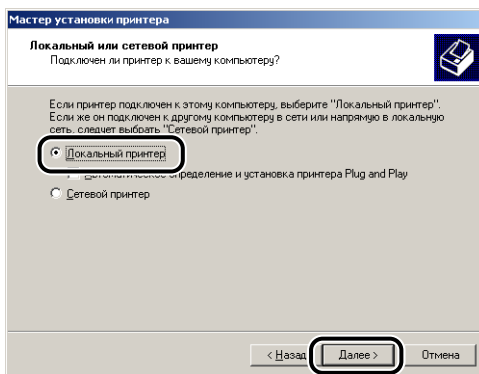


**3** В меню [Пуск] выберите [Настройка] → [Принтеры], чтобы открыть папку [Принтеры]. После этого дважды щелкните [Установка принтера].

**4** Нажмите кнопку [Далее].



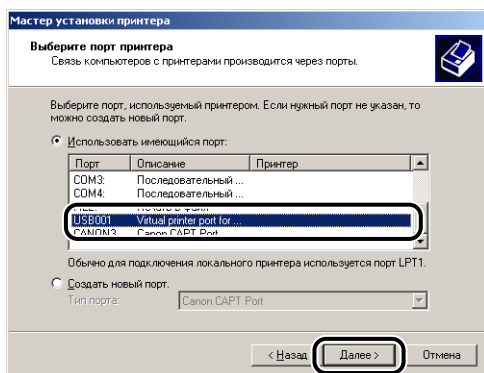
**5** Убедитесь, что выбран [Локальный принтер], а затем нажмите [Далее].



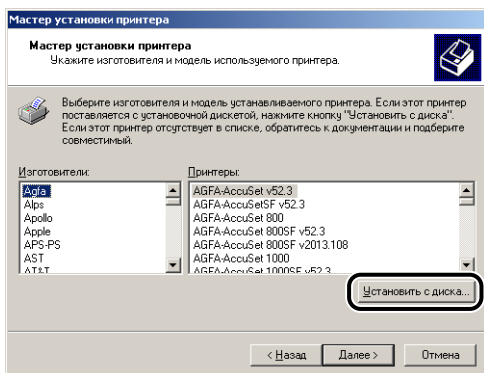
 **ПРИМЕЧАНИЕ**

Не устанавливайте флажок [Автоматическое определение и установка принтера Plug and Play].

## 6 Выберите порт USB для подключения этого принтера, а затем нажмите кнопку [Далее].

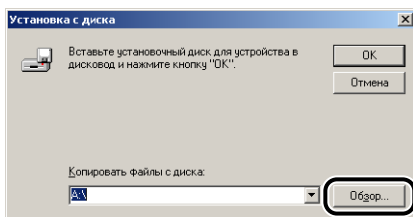


## 7 Нажмите кнопку [Установить с диска].



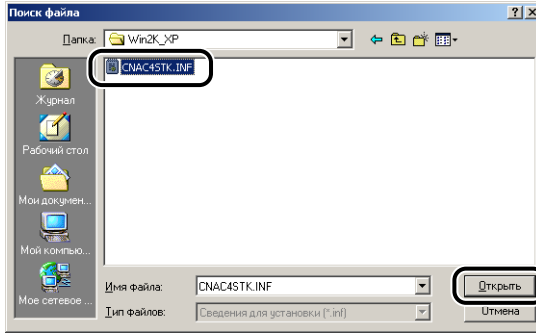
## 8 Вставьте входящий в комплект компакт-диск "LBP5000 User Software" в устройство чтения компакт-дисков и нажмите кнопку [Обзор].

Если запустится программа установки с компакт-диска, нажмите кнопку [Выход].



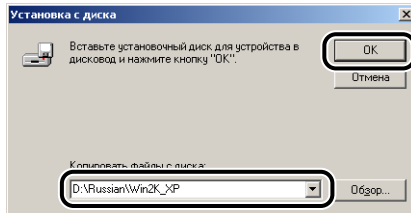
## 9 Выберите [D:\Russian\Win2K\_XP]. Выберите [CNAC4STK.INF], затем нажмите [Открыть].

В этом руководстве имя устройства чтения компакт-дисков обозначено символом "D:". В зависимости от используемого компьютера название устройства чтения компакт-диска может отличаться.

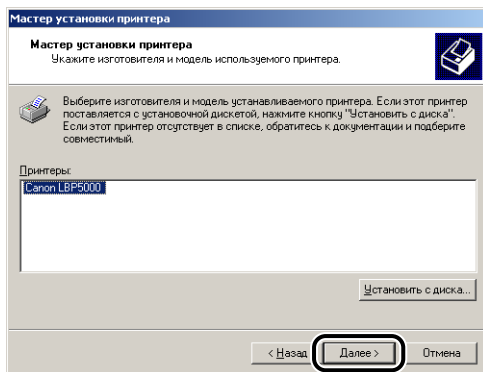


## 10 Проверьте содержимое окна [Копировать файлы с диска], затем нажмите [OK].

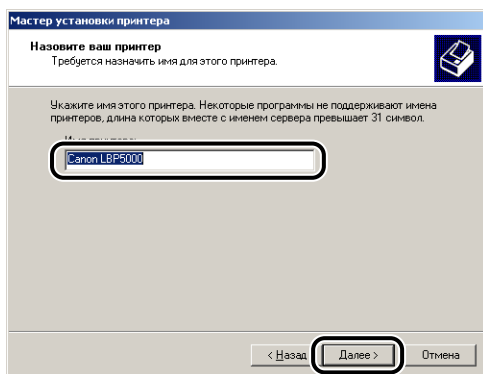
Например, если [D:] - устройство чтения компакт-дисков, будет выведено [D:\Russian\Win2K\_XP].



## 11 Нажмите кнопку [Далее].



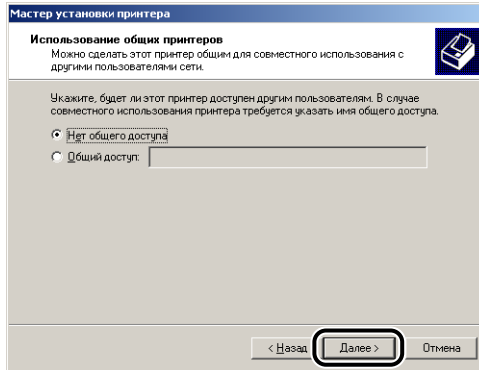
## 12 Если имя принтера требуется изменить, введите новое имя в окне [Имя принтера], затем нажмите [Далее].



### ПРИМЕЧАНИЕ

Если на компьютере уже был установлен другой драйвер принтера, появится сообщение <Использовать этот принтер по умолчанию в среде Windows?>. В таком случае выберите [Да] или [Нет].

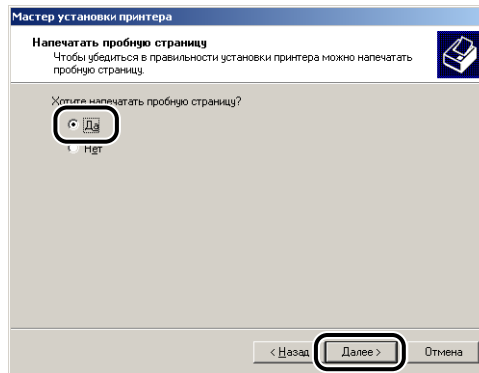
## 13 Нажмите кнопку [Далее].



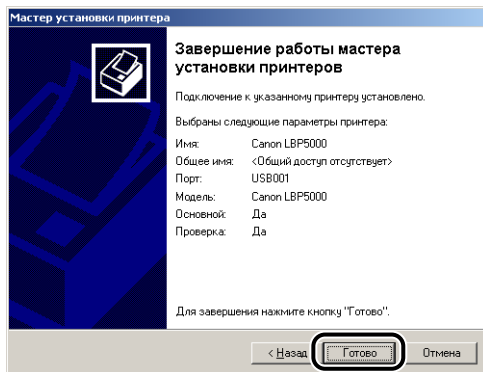
### ПРИМЕЧАНИЕ

Если данный принтер работает в сети в режиме совместного использования, выберите [Общий ресурс], затем нажмите [Далее]. Появится экран для ввода [Каталог] и [Заметки]. Введите эти данные нужным образом, затем нажмите [Далее].

## 14 При печати пробной страницы нажмите [Да], затем нажмите [Далее].



## 15 Нажмите кнопку [Готово].



Начнется копирование файлов.

По окончании печати пробной страницы появится диалоговое окно. Нажмите [OK], чтобы закрыть это диалоговое окно.



### ПРИМЕЧАНИЕ

Если отображается диалоговое окно [Цифровая подпись не найдена], нажмите кнопку [Да].

## 16 Если принтер и компьютер не подключены, выключите компьютер, подключите компьютер и принтер кабелем USB, а затем включите их.

---

Установка драйвера принтера завершена.

---

### Для Windows XP/Server 2003



### ВАЖНО

Перед печатью пробной страницы убедитесь в том, что принтер правильно подключен к компьютеру и что принтер включен до начала установки программного обеспечения CAPT.

**1 Включите компьютер и запустите Windows XP/Server 2003.**

**2 Войдите в систему в качестве пользователя из группы Администраторов.**

 **ВАЖНО**

Если автоматически запустится мастер установки оборудования Plug and Play, нажмите кнопку [Отмена] и установите программное обеспечение CAPT согласно следующей процедуре.

 **ПРИМЕЧАНИЕ**

Для установки драйвера принтера нужно обладать полным доступом.

**3 Откройте папку [Принтеры и факсы].**

Для Windows XP Professional/Server 2003:

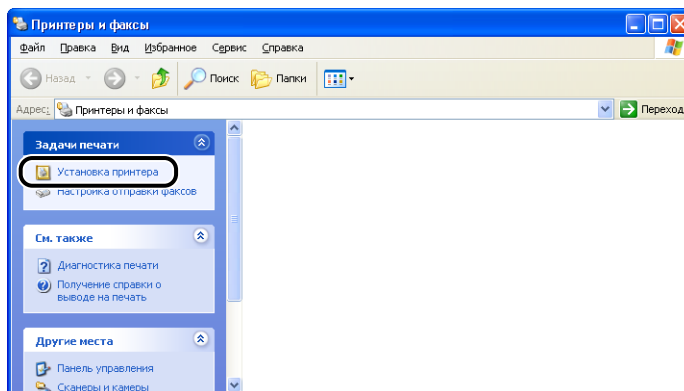
В меню [Пуск] выберите [Принтеры и факсы].

Для Windows XP Home Edition:

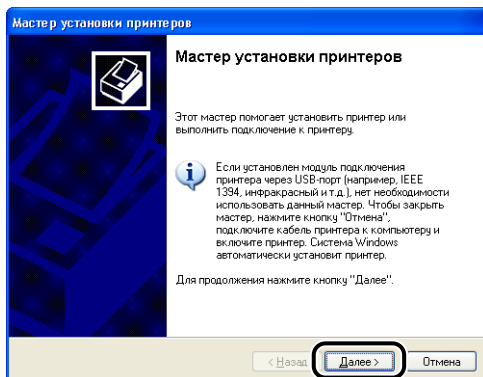
Выберите пункт [Панель управления] в меню [Пуск], затем нажмите [Принтеры и другое оборудование] → [Принтеры и факсы].

**4 Щелкните [Установка принтера].**

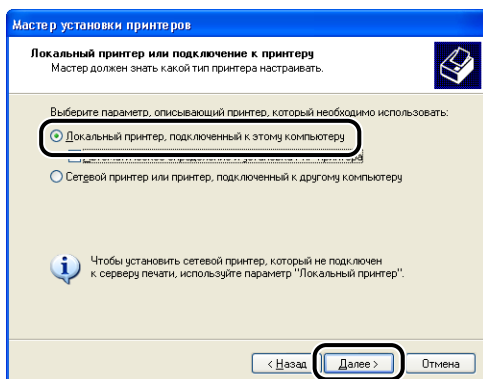
Для Windows Server 2003: Дважды щелкните [Установка принтера].



## 5 Нажмите кнопку [Далее].



## 6 Выберите [Локальный принтер, подключенный к этому компьютеру], затем нажмите кнопку [Далее].

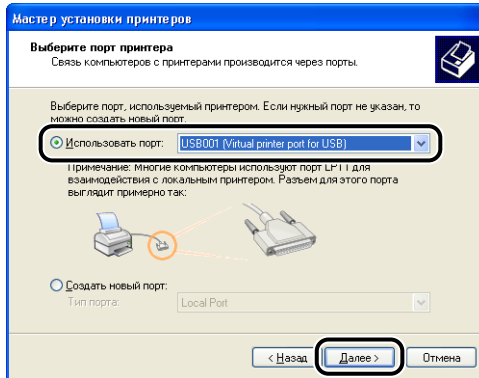


### ПРИМЕЧАНИЕ

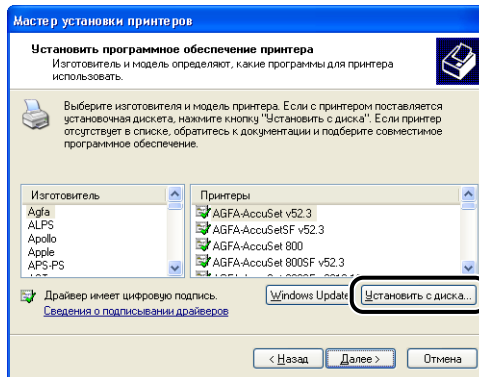
Не устанавливайте флажок [Автоматическое определение и установка принтера Plug and Play].



- 7** Убедитесь, что выбран параметр [Использовать порт], затем выберите порт USB, к которому будет подключен принтер, и нажмите кнопку [Далее].

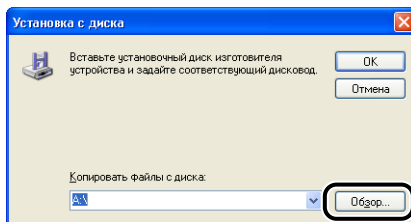


- 8** Нажмите кнопку [Установить с диска].



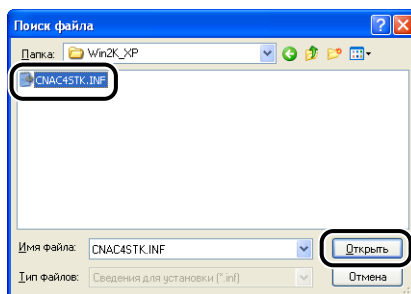
## 9 Вставьте входящий в комплект компакт-диск "LBP5000 User Software" в устройство чтения компакт-дисков и нажмите кнопку [Обзор].

Если запустится программа установки с компакт-диска, нажмите кнопку [Выход].



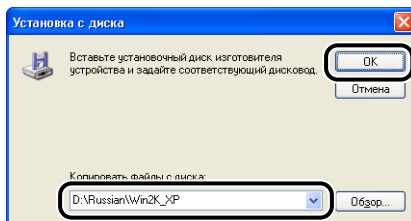
## 10 Выберите [D:\Russian\Win2K\_XP]. Выберите [CNAC4STK.INF], затем нажмите [Открыть].

В этом руководстве имя устройства чтения компакт-дисков обозначено символом "D:". В зависимости от используемого компьютера название устройства чтения компакт-диска может отличаться.

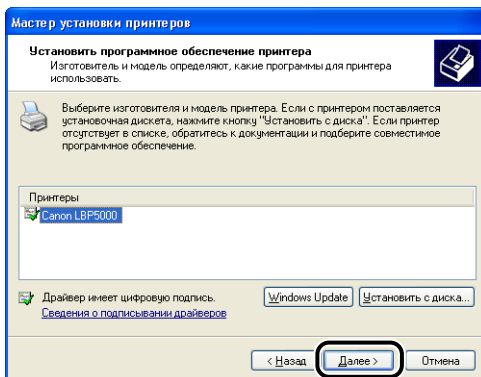


## 11 Проверьте содержимое окна [Копировать файлы с диска], затем нажмите [OK].

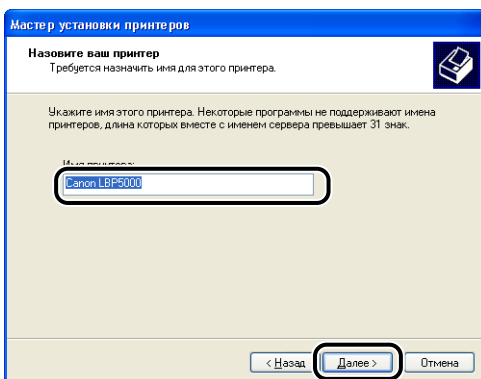
Например, если [D:] - устройство чтения компакт-дисков, будет выведено [D:\Russian\Win2K\_XP].



## 12 Нажмите кнопку [Далее].



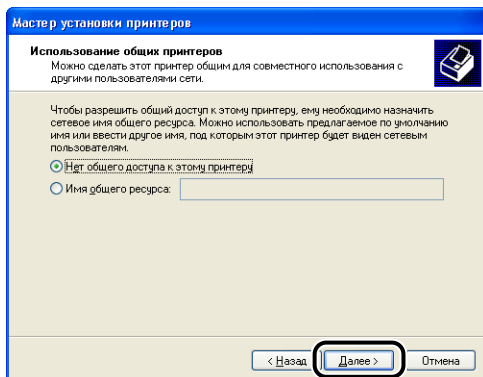
## 13 Если имя принтера требуется изменить, введите новое имя в окне [Имя принтера], затем нажмите [Далее].



### ПРИМЕЧАНИЕ

Если на компьютере уже был установлен другой драйвер принтера, появится сообщение <Использовать этот принтер по умолчанию?>. В таком случае выберите [Да] или [Нет].

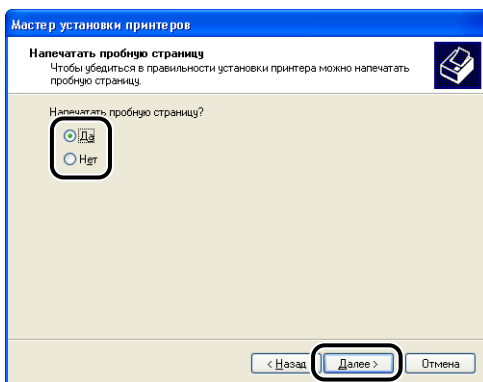
## 14 Нажмите кнопку [Далее].



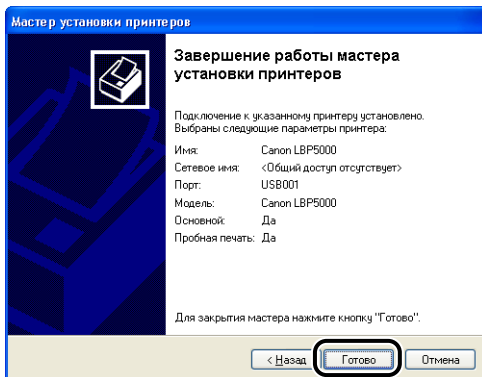
### ПРИМЕЧАНИЕ

Если данный принтер работает в сети в режиме совместного использования, выберите [Сетевое имя], затем нажмите [Далее]. Появится экран для ввода [Каталог] и [Заметки]. Введите эти данные нужным образом, затем нажмите [Далее].

## 15 При печати пробной страницы нажмите [Да], затем нажмите [Далее].



## 16 Нажмите кнопку [Готово].



Начнется копирование файлов.

По окончании печати пробной страницы появится диалоговое окно. Нажмите [OK], чтобы закрыть это диалоговое окно.



### ПРИМЕЧАНИЕ

Если появится диалоговое окно [Установка оборудования], нажмите [Все равно продолжить].

## 17 Если принтер и компьютер не подключены, выключите компьютер, подключите компьютер и принтер кабелем USB, а затем включите их.



### ВАЖНО

Если Вы используете операционную систему с установленным пакетом Windows XP Service Pack 2 или другую операционную систему, оснащенную брандмауэром Windows, на Вашем сервере печати, то необходимо настроить брандмауэр Windows для разблокирования обмена данными с компьютерами-клиентами. (См. стр. 8-16)

---

Установка драйвера принтера завершена.

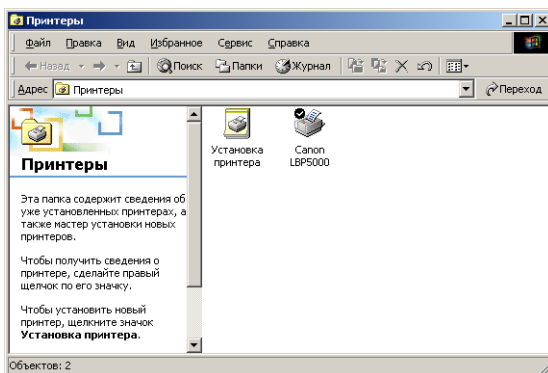
---

# После выполнения установки

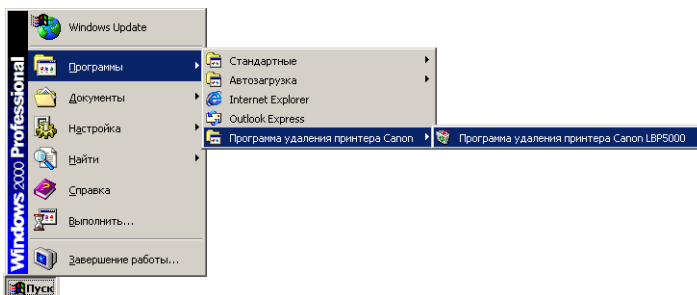
После выполнения установки программного обеспечения CAPT, будут созданы значок и папка данного принтера, как это показано ниже.

## ■ Для Windows 98/Me/2000

- Значок принтера отображается в папке [Принтеры].



- [Программа удаления принтера Canon] в пункте [Программы] меню [Пуск].

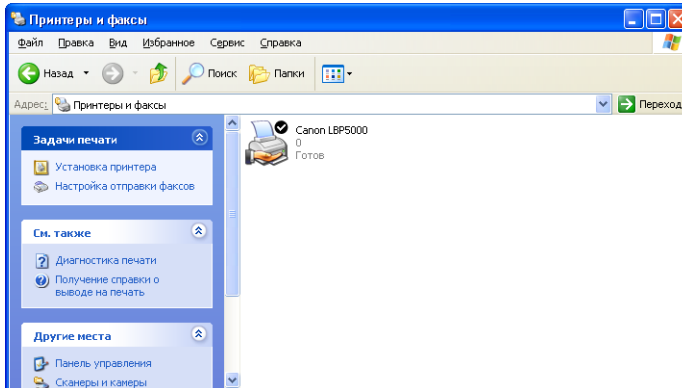


- Если установлены руководства, на Рабочем столе будет создан ярлык [Электронные руководства LBP5000].

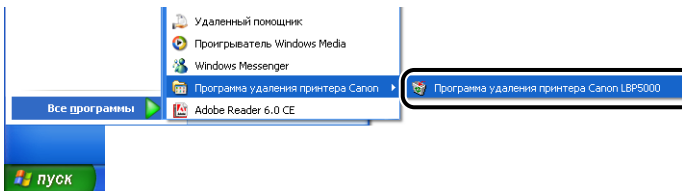


## ■ Для Windows XP/Server 2003

- Значок этого принтера отображается в папке [Принтеры и Факсы].



- В пункт [Все программы] меню [Пуск] будет добавлена программа [Программа удаления принтера Canon].



- Если установлены руководства, на Рабочем столе будет создан ярлык [Электронные руководства LBP5000].



# Проверьте работу выполнив печать страницы конфигурации

Перед первым использованием принтера обязательно выполните печать страницы конфигурации для проверки работы в соответствии с описанной ниже процедурой. При печати страницы конфигурации выводятся дополнительные настройки принтера и состояние принтера, например [Общее количество распечатанных страниц].



## ПРИМЕЧАНИЕ

- Страница конфигурации предназначена для печати на бумаге размера А4. Загрузите бумагу размера А4.
- Снимки экрана, использованные в данном разделе, сделаны в Windows XP Professional.

## 1 Откройте папку [Принтеры и Факсы] или [Принтеры].

Для Windows 98/Me/2000: В меню [Пуск] выберите [Настройка] → [Принтеры].


Для Windows XP Professional/Server 2003: В меню [Пуск] выберите [Принтеры и факсы].

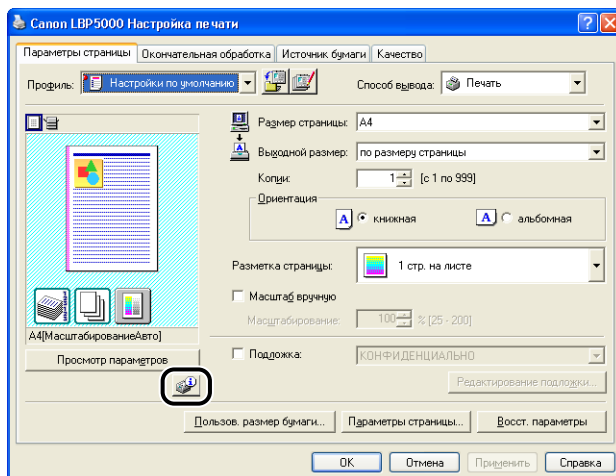
Для Windows XP Home Edition: Выберите пункт [Панель управления] в меню [Пуск], затем нажмите [Принтеры и другое оборудование] → [Принтеры и факсы].

## 2 Выберите значок, соответствующий этому принтеру, а затем в меню [Файл] выберите пункт [Настройка печати].

Для Windows 98/Me: Выберите значок этого принтера, затем в меню [Файл] выберите пункт [Свойства].



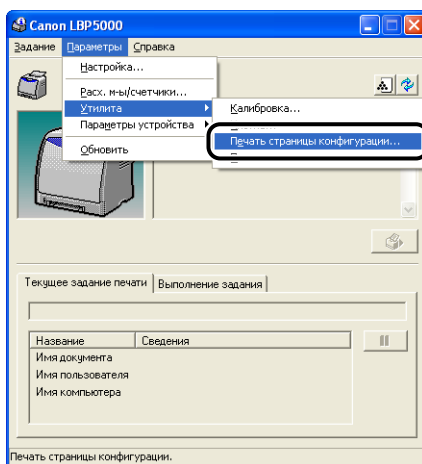
- 3** Выберите вкладку [Параметры страницы], затем нажмите кнопку [  ] (Отображать окно состояния принтера) для запуска окна состояния принтера.



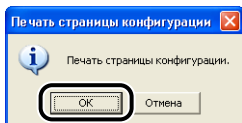
 **ПРИМЕЧАНИЕ**

Дополнительные сведения по Окну состояния принтера смотрите в "Окно состояния принтера" на стр. 4-90.

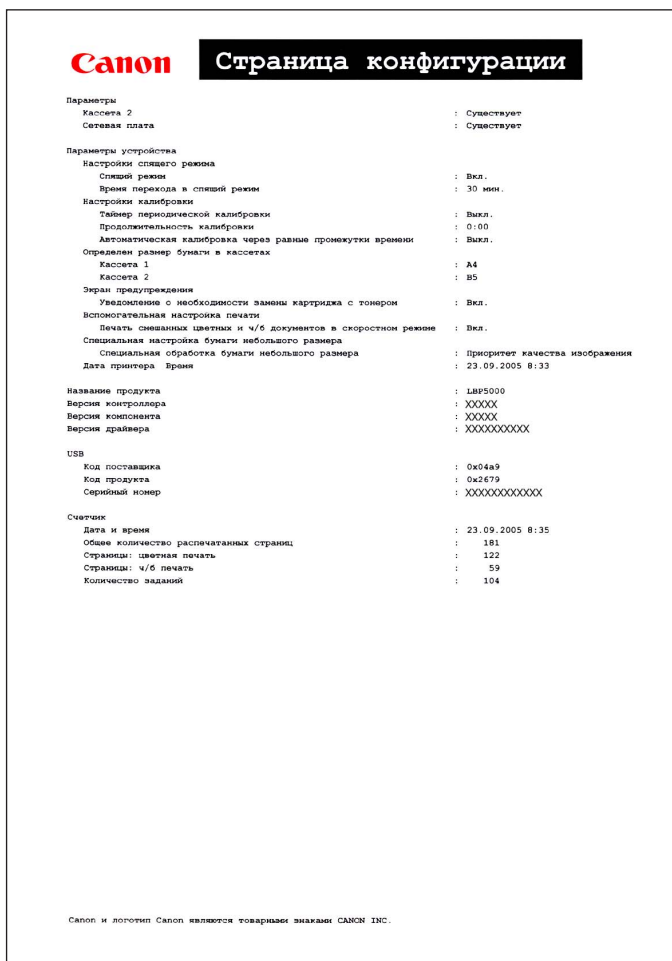
- 4** В меню [Параметры] выберите [Утилита] → [Печать страницы конфигурации].



## 5 Нажмите кнопку [OK].



Страницы конфигурации напечатана.



### ВАЖНО

Пример распечатанной страницы конфигурации. Ее содержание может отличаться от страницы конфигурации, распечатанной с Вашего компьютера.



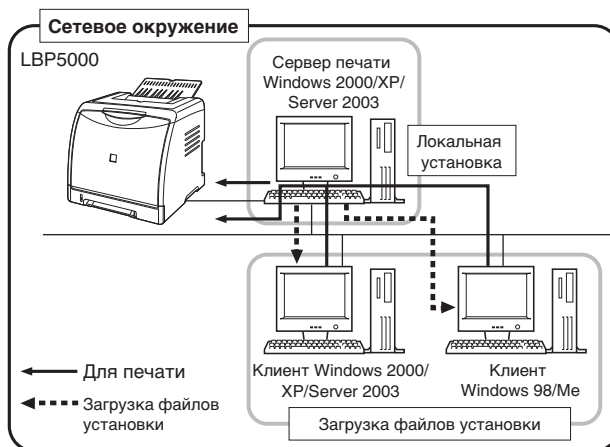
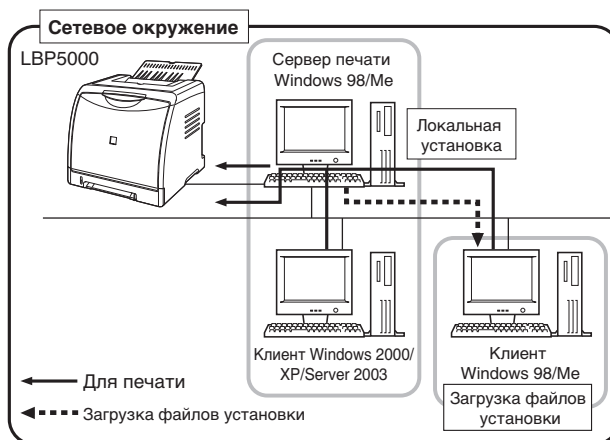
### ПРИМЕЧАНИЕ

Если страница конфигурации напечатано не верно см. "Глава 7 Устранение неполадок".

# Печать с компьютера в сети, используя совместный доступ к принтеру в сети

При совместном использовании принтера в сети, можно использовать его в качестве сетевого принтера, что позволяет печатать с других компьютеров, не подключенных непосредственно в принтеру.

Если принтер будет использоваться несколькими компьютерами в сети, задайте следующую конфигурацию. В этом руководстве компьютер, непосредственно подключенный к принтеру, называется "сервер печати", а компьютеры, использующие этот принтер через сеть, называются "клиентами".



При использовании сервера печати выполните следующие настройки:

Настройки		См.
1	<b>Установите драйвер принтера на сервер печати</b>	
	- Если принтер и сервер печати подключены кабелем USB	См. стр. 3-5
	- Если установлена дополнительная сетевая плата, и принтер и сервер печати соединены кабелем LAN	См. Руководство по работе с сетью
2	<b>Настройки сервера печати</b>	См. стр. 3-59
3	<b>Установка на компьютерах-клиентах</b>	См. стр. 3-66



#### ПРИМЕЧАНИЕ

Для использования данного принтера в сети необходимо, чтобы как сервер печати, так и компьютеры-клиенты работали под управлением Windows 98/Me или Windows 2000/XP/Server 2003.

## Настройки сервера печати

Данный раздел описывает процедуру, предполагая, что сервер печати работает в Windows 2000/XP/Server 2003.



#### ПРИМЕЧАНИЕ

- Если Вы хотите настроить функцию совместного доступа сервера печати и клиентов в Windows 98/Me, используйте следующую процедуру.
  1. Дважды щелкните [Мой компьютер] → [Панель управления] → значок [Сеть].
  2. Выберите вкладку [Конфигурация], затем нажмите кнопку [Добавить].
  3. Выберите значок [Служба], а затем нажмите кнопку [Добавить].
  4. Выберите [Служба доступа к файлам и принтерам сетей Microsoft], затем нажмите кнопку [ОК].
  5. Нажмите [Общий доступ к файлам и принтерам], убедитесь, что в открывшемся окне установлен флажок [Принтеры этого компьютера можно сделать общими.], затем нажмите кнопку [ОК].
  6. Вызовите вкладку [Управление доступом], выберите [На уровне ресурсов] или [На уровне пользователей], а затем нажмите кнопку [ОК] для перезагрузки Windows.
  7. После перезагрузки Windows, в меню [Пуск] выберите [Настройка] → [Принтеры].
  8. Щелкните правой кнопкой мыши значок принтера, а затем во всплывающем меню выберите [Доступ].
  9. Выберите [Общий ресурс]. При необходимости введите название принтера в поле [Сетевое имя], затем введите требуемые [Заметки] и [Пароль].

10. Нажмите кнопку [OK].

- Снимки экрана, использованные в данном разделе, сделаны в Windows XP Professional.

## ■ Подготовка настроек общего доступа к принтеру

### 1 В меню [Пуск] откройте [Панель управления] и нажмите [Сеть и подключения к Интернету] → [Сетевые подключения].

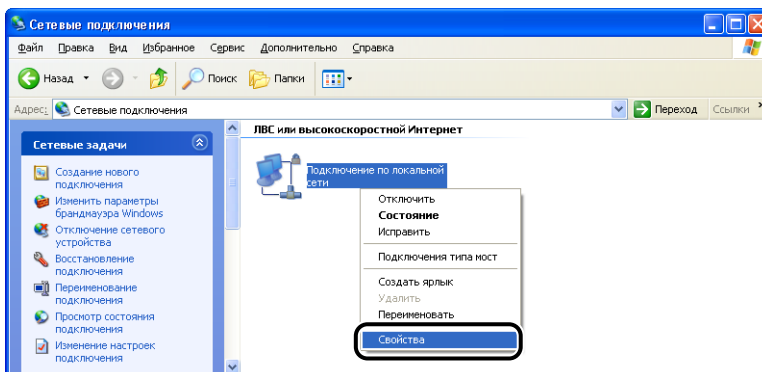
Для Windows 2000: В меню [Пуск] выберите [Настройка] → [Сеть и удаленный доступ к сети].

Для Windows Server 2003: В меню [Пуск] выберите [Панель управления] → [Сетевые подключения] → [Подключение по локальной сети - свойства], нажмите [Свойства] и перейдите к шагу 3.

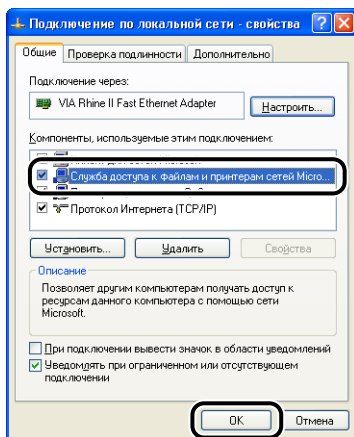
Для Windows 2000: Откроется папка [Сеть и удаленный доступ к сети].

Для Windows XP: Откроется папка [Сетевые подключения].

### 2 Правой кнопкой мыши щелкните значок [Подключение по локальной сети - свойства], затем во всплывающем меню выберите [Свойства].



### 3 Убедитесь, что установлен флажок [Служба доступа к файлам и принтерам сетей Microsoft], затем нажмите кнопку [OK].



#### ■ Настройка доступа к принтеру



#### ПРИМЕЧАНИЕ

В Windows XP общий доступ к принтеру не может быть настроен с помощью настроек по умолчанию (настройки сразу после установки). Для настройки параметров совместного использования принтера необходимо запустить [Мастер настройки сети] и подключить параметры совместного использования. Дополнительные сведения см. в интерактивной справке Windows.

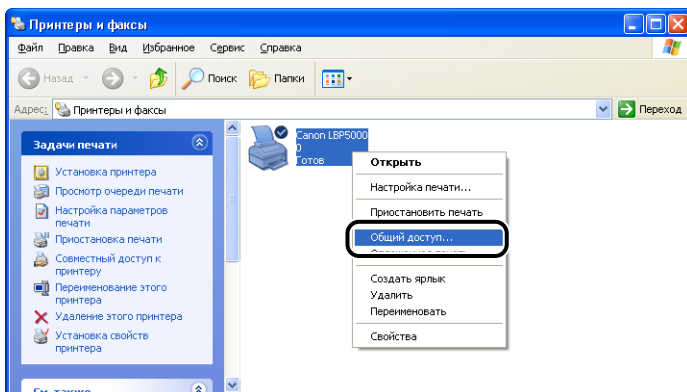
### 1 Откройте папку [Принтеры и Факсы] или [Принтеры].

Для Windows 2000: В меню [Пуск] выберите [Настройка] → [Принтеры].

Для Windows XP Professional/Server 2003: В меню [Пуск] выберите [Принтеры и факсы].

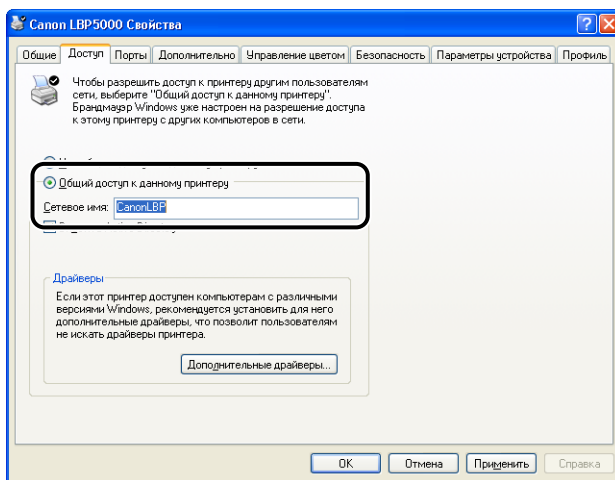
Для Windows XP Home Edition: Выберите пункт [Панель управления] в меню [Пуск], затем нажмите [Принтеры и другое оборудование] → [Принтеры и факсы].

## 2 Щелкните правой кнопкой мыши значок принтера, а затем во всплывающем меню выберите [Доступ].



## 3 Выберите [Общий доступ к данному принтеру]. Если необходимо измените сетевое имя.

Для Windows 2000: Выберите [Общий ресурс].

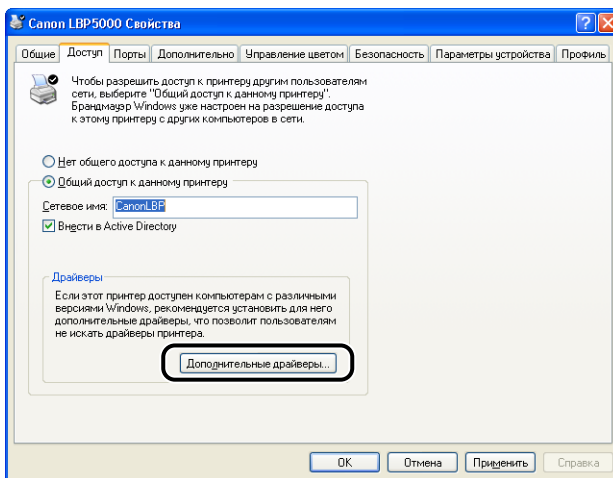


### ПРИМЕЧАНИЕ

- Настройку параметров общего доступа можно также осуществить при выполнении локальной установки.
- Не вводите пробелы или специальные символы в сетевом имени.

## 4 Если любой клиент использует Windows 98/Me, нажмите [Дополнительные драйверы].

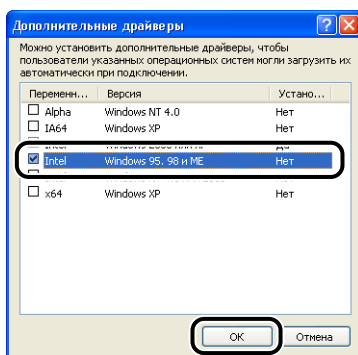
Если ни один из клиентов не использует Windows 98/Me, нажмите [OK].  
Значок принтера сменится на значок общего принтера, и настройки доступа к принтеру будут завершены.



## 5 Установите флажок на [Windows 95, 98 и ME], а затем нажмите кнопку [OK].

Для Windows 2000: Установите флажок на [Windows 95 или 98], а затем нажмите кнопку [OK].

Для Windows XP/Server 2003 Установите флажок на [Windows 95, 98 и ME], а затем нажмите кнопку [OK].

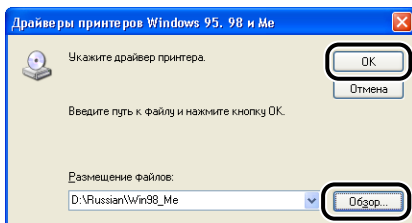




## 6 Вставьте входящий в комплект поставки компакт-диск "LBP5000 User Software" в устройство чтения компакт-дисков.

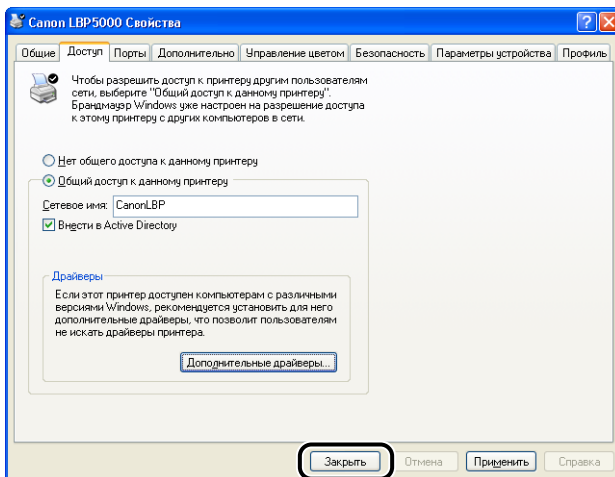
Если появилось диалоговое окно [Вставка диска], нажмите кнопку [OK].

## 7 Нажмите кнопку [Обзор]. Если дисковод [D:] - это устройство чтения компакт-дисков, выберите папку [D:\Russian\Win98\_Me], а затем нажмите [OK].



Начнется копирование файлов.

## 8 Нажмите [Закреть].



Значок принтера изменится на значок, обозначающий принтер, работающий в режиме совместного использования.



## ВАЖНО

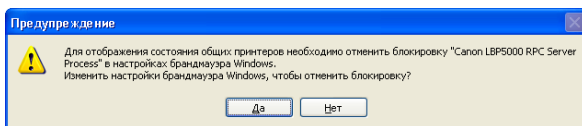
Для отмены настроек общего доступа к принтеру, выберите [Нет общего доступа к данному принтеру] (в Windows 2000 [Нет общего доступа]) на вкладке [Доступ]. При отмене настроек общего доступа к принтеру в операционной системе оснащенной брандмауэром Windows, например, Windows XP Service Pack 2, понадобится служебная программа для отмены настроек, внесенных в брандмауэр Windows. (См. стр. 8-16)

### ■ **Настройка брандмауэра Windows**

Если Вы используете операционную систему с установленным пакетом Windows XP Service Pack 2 или другую операционную систему, оснащенную брандмауэром Windows, на Вашем сервере печати, то необходимо настроить брандмауэр Windows для разблокирования обмена данными с компьютерами-клиентами.

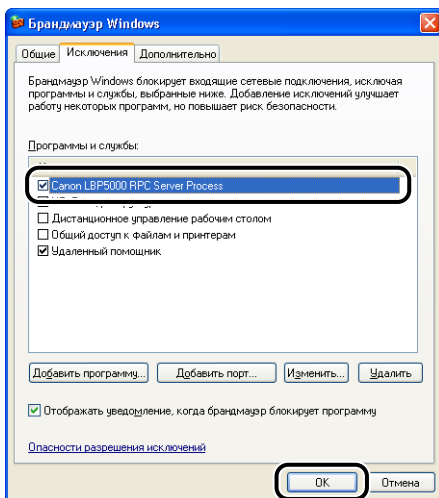
Выполните следующую процедуру, чтобы убедиться, что брандмауэр Windows не блокирует обмен данными.

- Если программное обеспечение CAPT установлено с компакт-диска, во время установки открылось диалоговое окно [Предупреждение].



- Если Вы нажали [Да], брандмауэр Windows был настроен на разрешение обмена данными с компьютерами-клиентами.
  - Если Вы нажали [Нет], брандмауэр Windows был настроен на запрет обмена данными с компьютерами-клиентами, и необходимо выполнить следующие действия, чтобы отменить данную блокировку.
1. В меню [Пуск] откройте [Панель управления] и нажмите [Сеть и подключения к Интернету] → [Брандмауэр Windows].

- В диалоговом окне [Брандмауэр Windows] на вкладке [Исключения] установите флажок [Canon LBP5000 RPC Server Process] (Процесс RPC-сервера Canon LBP5000) и нажмите кнопку [OK].



- При установке программного обеспечения САРТ не с компакт-диска, необходимо использовать служебную программу для настройки брандмауэра Windows на разблокирование обмена данными с компьютерами-клиентами. (См. стр. 8-16)

## Установка на компьютерах-клиентах

В данном разделе описывается процедура установки драйвера принтера на компьютере-клиенте.

Существует два способа установки драйвера принтера: локальная установка и установка с загрузкой.

### ■ Локальная установка (См. стр. 3-68)

Установка драйвера принтера с входящего в комплект компакт-диска.

### ■ Загрузка файлов установки

Установка драйвера принтера без использования поставляемого компакт-диска, а при помощи загрузки драйвера принтера с сервера печати. Существует два следующих способа загрузки и установки драйвера принтера:

- Установка с помощью [Мастер добавления принтера] (См. стр. 3-75)
- Установка с помощью программы [Проводник] (См. стр. 3-79)

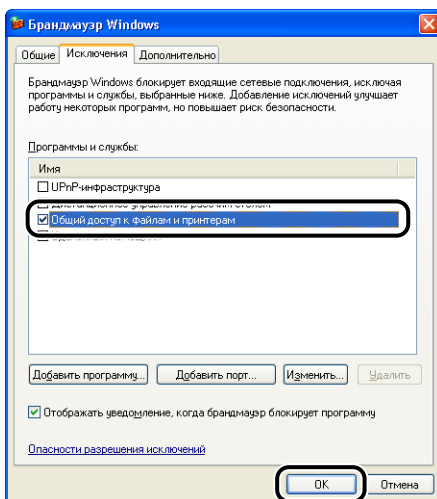


### ВАЖНО

- При использовании Windows 2000/XP/Server 2003 убедитесь, что Вы вошли в систему с правами пользователя группы Администраторов.

- При использовании Windows XP Service Pack 2 или другой операционной системы, оснащенной Брандмауэром Windows, на компьютере-клиенте настройте следующие параметры. Если Брандмауэр Windows не будет настроен для разблокирования обмена данными с компьютерами клиентами, состояние принтера не будет правильно отображаться в Окне состояния принтера, и некоторые функции принтера не будут работать надлежащим образом.

1. В меню [Пуск] откройте [Панель управления] и нажмите [Сеть и подключения к Интернету] → [Брандмауэр Windows].
2. В диалоговом окне [Брандмауэр Windows] на вкладке [Исключения] установите флажок [Canon LBP5000 RPC Server Process] (Процесс RPC-сервера Canon LBP5000), выберите [Общий доступ к файлам и принтерам] и нажмите кнопку [ОК].



#### ПРИМЕЧАНИЕ

- Клиенты могут использовать как Windows 98/Me, так и Windows 2000/XP/Server 2003.
- Если на сервере печати установлена Windows 98/Me, Вы не сможете загрузить и установить драйвер на Windows 2000/XP/Server 2003.
- Снимки экрана, использованные в данном разделе, сделаны в Windows XP Professional.

## Установка с компакт-диска

### 1 Вставьте входящий в комплект поставки компакт-диск "LBP5000 User Software" в устройство чтения компакт-дисков.

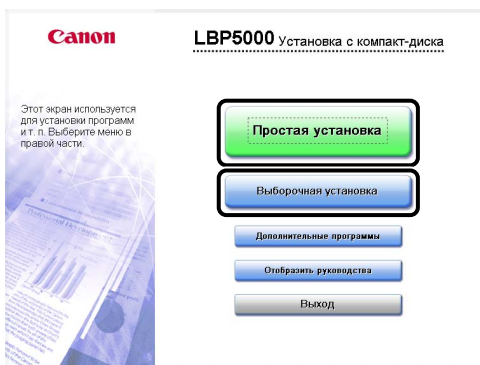
Если компакт-диск уже находится в дисковом устройстве, извлеките его и вставьте еще раз.

#### ВАЖНО

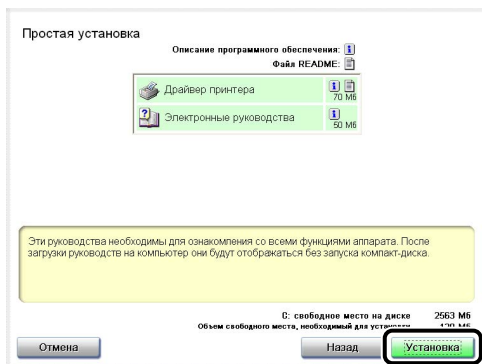
Если меню программы установки с компакт-диска не появится, выберите пункт [Выполнить] в меню [Пуск], введите "D:\Russian\MInst.exe" и нажмите кнопку [ОК]. (В этом руководстве имя устройства чтения компакт-дисков обозначено символом "D:". В зависимости от используемого компьютера название устройства чтения компакт-диска может отличаться.)

### 2 Нажмите [Простая установка] или [Выборочная установка].

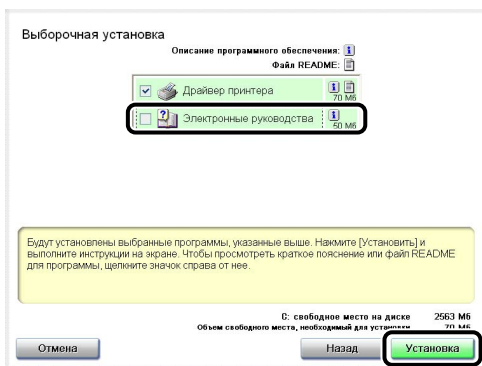
Режим [Простая установка] позволит пользователю одновременно установить драйвер принтера и руководства. Если Вы не устанавливаете руководства, выберите [Выборочная установка].



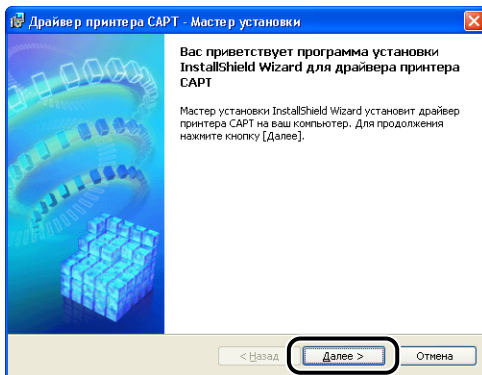
### 3 Нажмите [Установка].



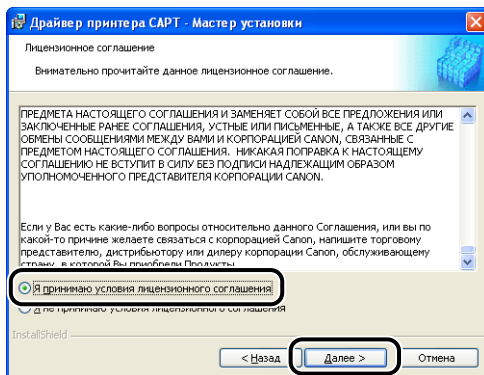
При выборе [Выборочная установка] в Шаге 2, снимите флажок [Электронные руководства] и затем нажмите [Установка].



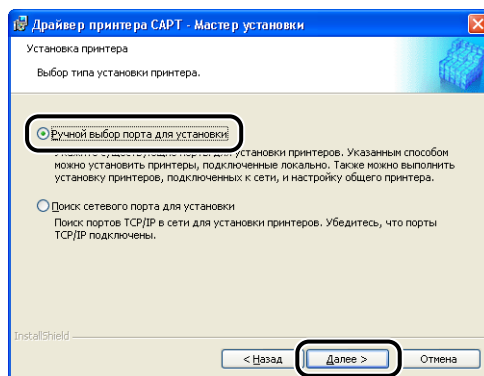
### 4 Нажмите кнопку [Далее].



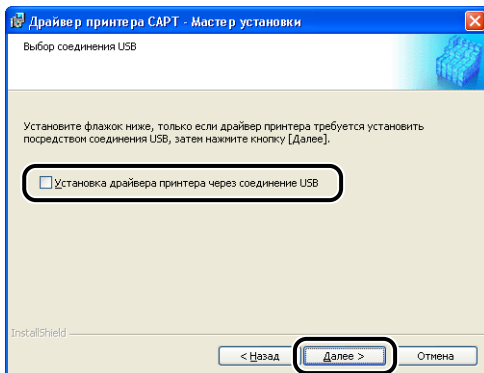
## 5 Прочитайте текст, выведенный на экран и выберите [Я принимаю условия лицензионного соглашения], затем нажмите кнопку [Далее].



## 6 Выберите [Ручной выбор порта для установки] и затем нажмите [Далее].



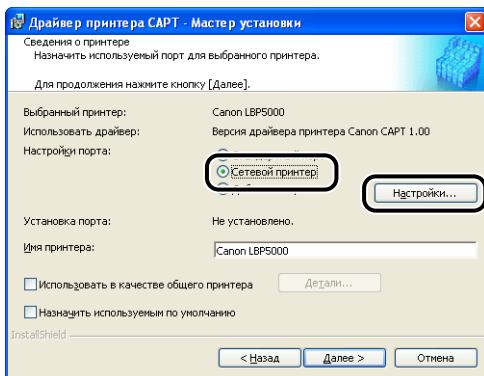
- 7** Если установлен флажок [Установка драйвера принтера через соединение USB] снимите его, затем нажмите кнопку [Далее].



**ПРИМЕЧАНИЕ**

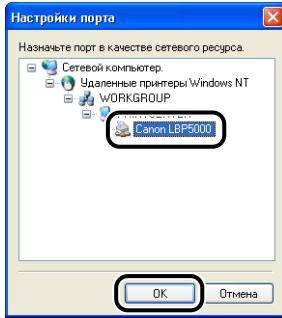
Не выбирайте [Установка драйвера принтера через соединение USB].

- 8** В [Настройки порта] выберите пункт [Сетевой принтер], затем нажмите кнопку [Настройки].

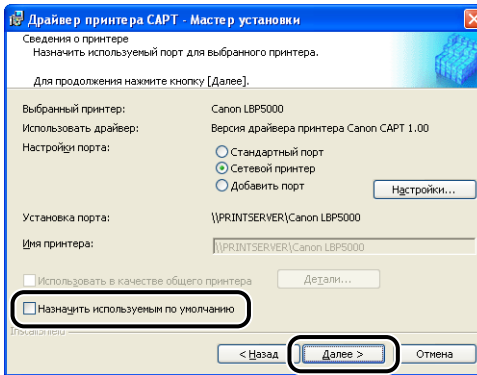




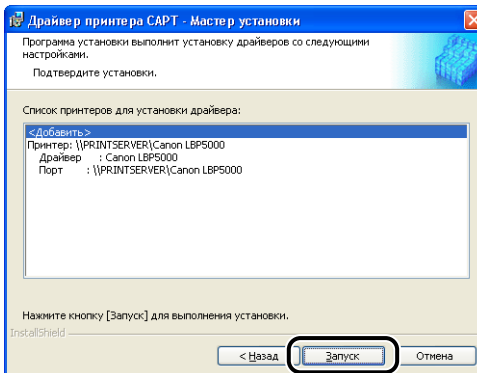
- 9** Выберите значок общего принтера на сервере печати, затем нажмите [OK].



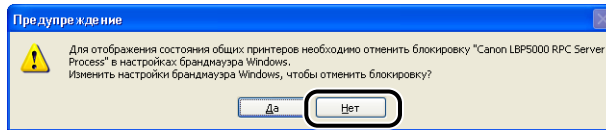
- 10** Выберите, следует ли использовать этот принтер в качестве принтера по умолчанию, затем нажмите кнопку [Далее].



- 11** Нажмите кнопку [Запуск].

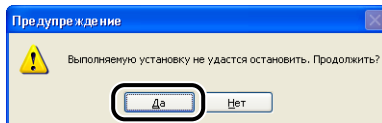


При использовании Windows XP Service Pack 2 или другой операционной системы, оснащенной Брандмауэром Windows, отобразится следующее окно. Нажмите кнопку [Нет].



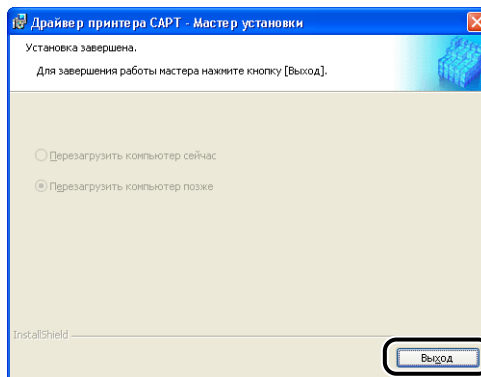
Выберите [Да], только если компьютер, на который выполняется установка драйвера принтера, служит сервером печати.

## 12 Появится сообщение <Выполняемую установку не удастся остановить. Продолжить?>. Нажмите кнопку [Да].

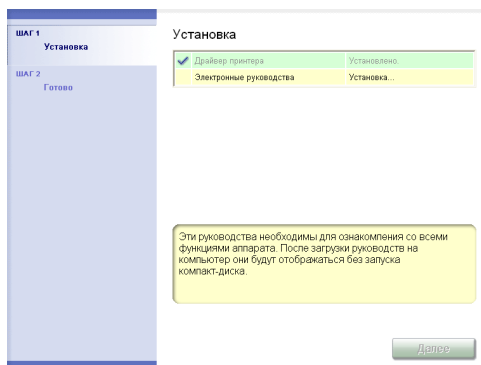


Начнется установка драйвера принтера.

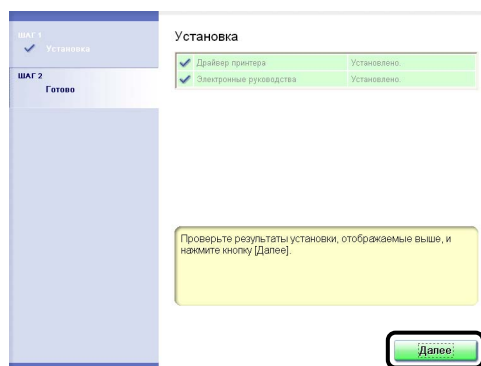
## 13 Отобразится окно, сообщающее о завершении установки драйвера принтера. Нажмите кнопку [Выход].



## 14 Если на Шаге 2 выбрана [Простая установка], устанавливаются руководства.



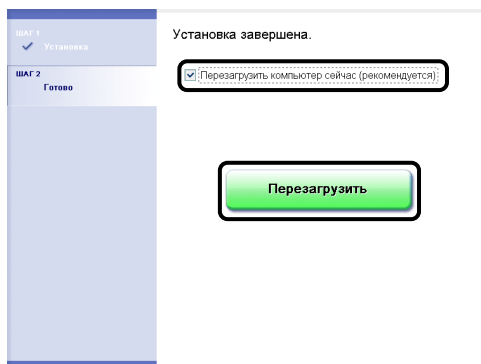
## 15 Подтвердите результаты установки, а затем нажмите кнопку [Далее].



### ПРИМЕЧАНИЕ

Если драйвер принтера не установился корректно, см. "Проблемы при установке" на стр. 7-30.

## 16 Выберите [Перезагрузить компьютер сейчас (рекомендуется)], а затем нажмите кнопку [Перезагрузить].



Windows перезагрузится.



### ВАЖНО

Если Вы используете операционную систему с установленным пакетом Windows XP Service Pack 2 или другую операционную систему, оснащенную брандмауэром Windows, на компьютерах-клиентах, то необходимо настроить брандмауэр Windows для разблокирования обмена данными с сервером печати. Обмена данными не будет разблокирован, состояние принтера не будет правильно отображаться в Окне состояния принтера, и некоторые функции принтера не будут работать надлежащим образом. (См. стр. 8-16)

## Установка с помощью [Мастер установки принтера]

### 1 Откройте папку [Принтеры и Факсы] или [Принтеры].

Для Windows 98/Me/2000: В меню [Пуск] выберите [Настройка] → [Принтеры].

Для Windows XP Professional/Server 2003: В меню [Пуск] выберите [Принтеры и факсы].

Для Windows XP Home Edition: Выберите пункт [Панель управления] в меню [Пуск], затем нажмите [Принтеры и другое оборудование] → [Принтеры и факсы].

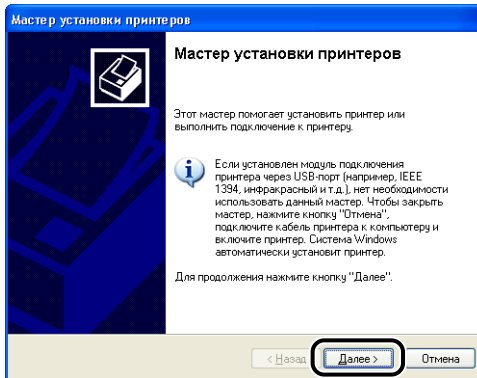
### 2 Вызовите диалоговое окно [Мастер установки принтера].

Для Windows 98/Me/2000: Дважды щелкните [Установка принтера].

Для Windows XP Professional/Home Edition: Нажмите [Установка принтера].

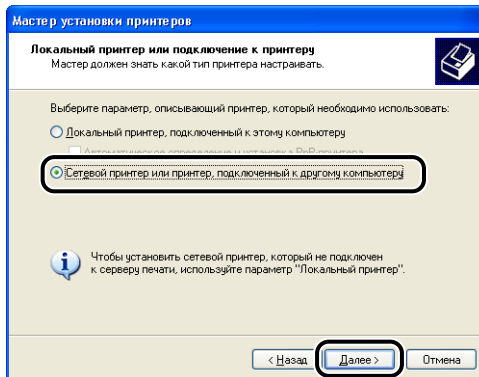
Для Windows Server 2003: Дважды щелкните [Установка принтера].

### 3 Нажмите кнопку [Далее].



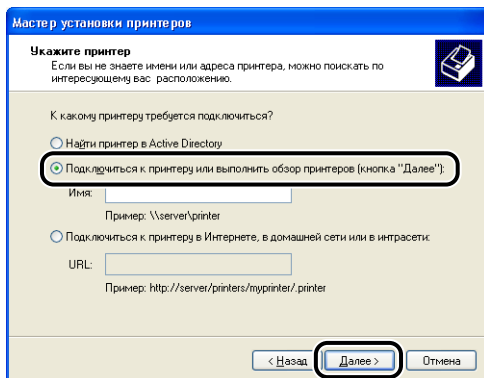
### 4 Выберите [Сетевой принтер, подключенный к другому компьютеру], затем нажмите кнопку [Далее].

Для Windows 98/Me/2000: Выберите [Сетевой принтер] и затем нажмите [Далее].

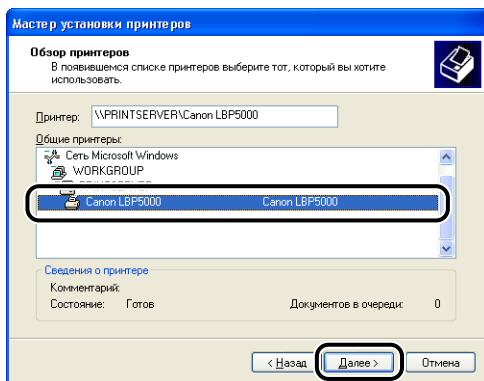


## 5 Выберите [Подключиться к принтеру или выполнить обзор принтеров (кнопка "Далее")] затем нажмите [Далее].

Для Windows 98/Me нажмите [Обзор].



## 6 Выберите папку сервера печати, затем нажмите [Далее].

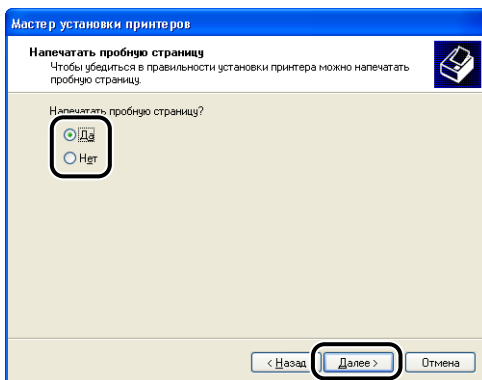


Для Windows 98/Me: Перейдите к шагу 8.

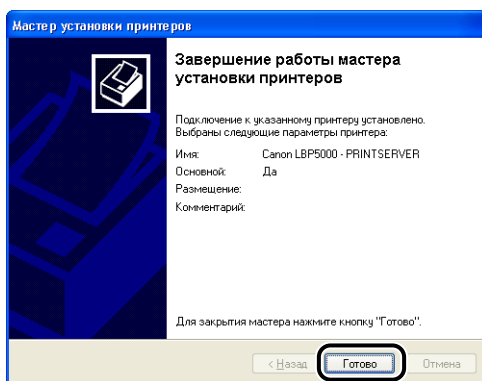
### ПРИМЕЧАНИЕ

Если Вы используете Windows XP/Server 2003, и отображается диалоговое окно [Подключение к принтеру], следуйте указаниям в сообщении.

## 7 Выберите, следует ли использовать этот принтер в качестве принтера по умолчанию, затем нажмите кнопку [Далее].



## 8 Нажмите кнопку [Готово].



### ВАЖНО

Если Вы используете операционную систему с установленным пакетом Windows XP Service Pack 2 или другую операционную систему, оснащенную брандмауэром Windows, на компьютерах-клиентах, то необходимо настроить брандмауэр Windows для разблокирования обмена данными с сервером печати. Обмена данными не будет разблокирован, состояние принтера не будет правильно отображаться в Окне состояния принтера, и некоторые функции принтера не будут работать надлежащим образом. (См. стр. 8-16)

## Установка с помощью программы [Проводник]

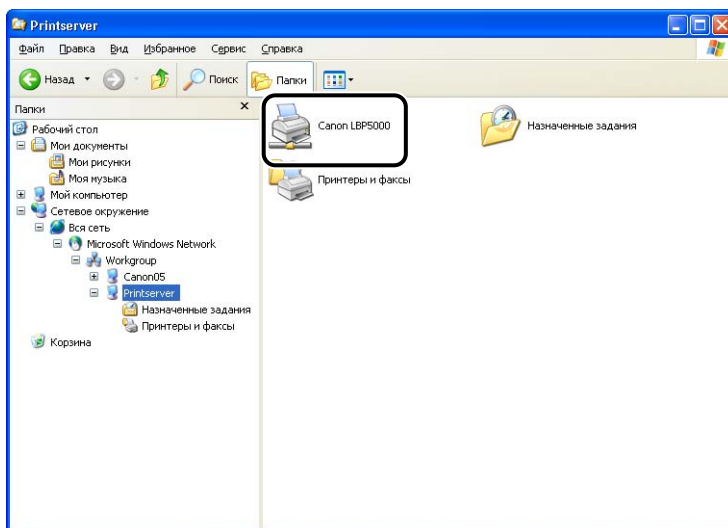
### 1 В меню [Пуск] выберите [Все программы] → [Стандартные] → [Проводник].

Для Windows Me/2000: В меню [Пуск] выберите [Программы] → [Стандартные] → [Проводник].

Для Windows 98: В меню [Пуск] выберите [Программы] → [Проводник].

### 2 Выберите сервер печати из папки [Сетевое окружение] (или [Сетевой компьютер.] для Windows 98), затем дважды щелкните значок данного принтера.

Кроме того, можно перетащить значок принтера в папку [Принтеры и Факсы] или [Принтеры].



### 3 Выполняйте инструкции, появляющиеся на экране.

#### ВАЖНО

Если Вы используете операционную систему с установленным пакетом Windows XP Service Pack 2 или другую операционную систему, оснащенную брандмауэром Windows, на компьютерах-клиентах, то необходимо настроить брандмауэр Windows для разблокирования обмена данными с сервером печати. Обмена данными не будет разблокирован, состояние принтера не будет правильно отображаться в Окне состояния принтера, и некоторые функции принтера не будут работать надлежащим образом. (См. стр. 8-16)



# Удаление программного обеспечения САРТ

Процесс удаления программного обеспечения для возврата конфигурации компьютера к моменту до установки ПО называется удалением. Процедура удаления программного обеспечения САРТ заключается в следующем.

## ВАЖНО

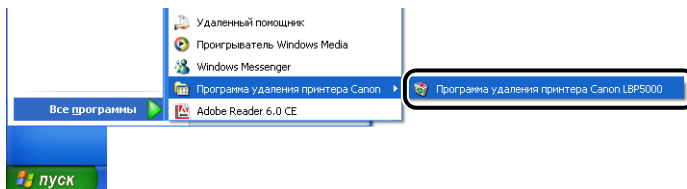
- Если руководства установлены, их можно удалить при удалении программного обеспечения САРТ с помощью программы удаления.
- Если драйвер принтера установлен в Windows 2000/XP/Server 2003 пользователем из группы Администраторы, он не может быть удален с компьютера любым другим пользователем, кроме пользователя из группы Администраторы. Для удаления войдите в систему в качестве Администратора.
- Если Вы используете компьютер с операционной системой с установленным пакетом Windows XP Service Pack 2 или другой операционной системой, оснащенной брандмауэром Windows, данный принтер зарегистрирован на вкладке [Исключения] диалогового окна [Брандмауэр Windows]. При удалении программного обеспечения САРТ с помощью программы удаления, настройки данного принтера удаляются с вкладки [Исключения] в диалоговом окне [Брандмауэр Windows].

## **1** Закройте все файлы и программы, перечисленные ниже:

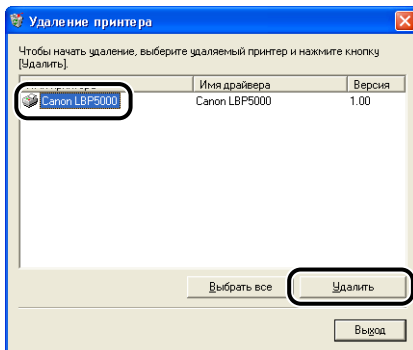
- Файлы справки
- Окно состояния принтера
- Панель управления
- Другие приложения

## 2 В меню [Пуск] выберите пункт [Все программы] → [Программа удаления принтера Canon] → [Программа удаления принтера Canon LBP5000].

Для Windows 98/Me/2000: В меню [Пуск] выберите [Программы] → [Программа удаления принтера Canon] → [Программа удаления принтера Canon LBP5000].



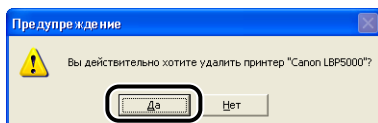
## 3 Выберите имя данного принтера, затем нажмите кнопку [Удалить].



### ПРИМЕЧАНИЕ

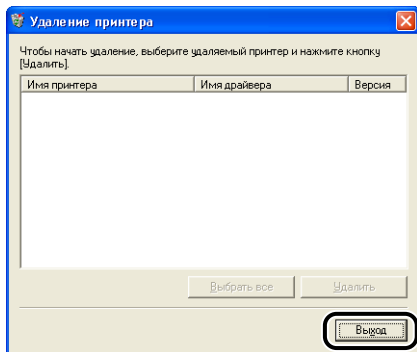
Даже если принтер [Canon LBP5000] не отображается в списке диалогового окна [Удаление принтера], Вы можете удалить все файлы и данные, относящиеся к данному принтеру, нажав на кнопку [Удалить].

## 4 Нажмите кнопку [Да].



Начнется удаление. Пожалуйста, немного подождите.

## 5 Нажмите кнопку [Выход].



### ПРИМЕЧАНИЕ

Если программное обеспечение CAPT не удаляется см. "Если не удается выполнить удаление" на стр. 7-31.

# Печать документа

# 4

## ГЛАВА

В этой главе описываются процедуры печати, а также функции данного принтера.

---

Ввод информации о принтере перед печатью . . . . .	4-3
Печать из приложения . . . . .	4-5
Настройка параметров печати . . . . .	4-10
Для Windows 98/Me . . . . .	4-10
Для Windows 2000/XP/Server 2003 . . . . .	4-13
Удаление/Приостановка/Продолжение задания печати . . . . .	4-18
Использование различных функций печати . . . . .	4-20
Использование различных параметров печати . . . . .	4-20
Различные вкладки в драйвере принтера . . . . .	4-26
Образец . . . . .	4-49
Печать нескольких страниц на одном листе . . . . .	4-50
Масштабирование распечаток . . . . .	4-52
Печать плакатов . . . . .	4-54
Печать подложек . . . . .	4-55
Печать границ и даты печати . . . . .	4-58
Печать с полем переплета . . . . .	4-59
Установка способа вывода бумаги . . . . .	4-61
Начать печать с левого верхнего угла листа . . . . .	4-62
Печать с поворотом данных на 180 градусов . . . . .	4-64
Сглаживание изображений с грубой текстурой . . . . .	4-65
Печать с настройкой плотности тонера . . . . .	4-67
Настройки цвета . . . . .	4-69
Определение яркости и контраста . . . . .	4-71
Печать цветного образца (только Windows 2000/XP/Server 2003) . . . . .	4-73
Определение "Профилей" . . . . .	4-74
Изменение заданий при помощи PageComposer . . . . .	4-78
Как пользоваться интерактивной справкой . . . . .	4-81
Вызов Интерактивной справки по параметрам, отображаемым на экране . . . . .	4-81
Вызов Интерактивной справки при процедурах работы . . . . .	4-82
Получение информации о параметре, о котором Вы желаете узнать, по ключевым словам и вызов Интерактивной справки по нему . . . . .	4-84

---

## 4. Печать документа

---

Руководства по эксплуатации . . . . .	4-87
Установка руководств по эксплуатации . . . . .	4-87
Удаление руководств по эксплуатации. . . . .	4-89
Окно состояния принтера . . . . .	4-90
Функции Окна состояния принтера. . . . .	4-91
Отображение Окна состояния принтера . . . . .	4-93
Меню [Настройка]. . . . .	4-95
Меню [Расх. м-ы/счетчики]. . . . .	4-96
Меню [Утилита] . . . . .	4-97
Меню [Параметры устройства] . . . . .	4-97
[Обновить] . . . . .	4-99
[Устранение ошибки] . . . . .	4-99
Отображение окна состояния принтера при использовании сервера печати . . . . .	4-99

# Ввод информации о принтере перед печатью

Выполните настройку устройства подачи бумаги перед печатью.

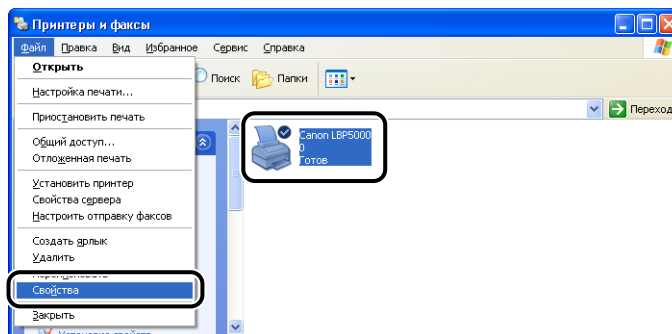
## 1 Откройте папку [Принтеры и Факсы] или [Принтеры].

Для Windows 98/Me/2000: В меню [Пуск] выберите [Настройка] → [Принтеры].

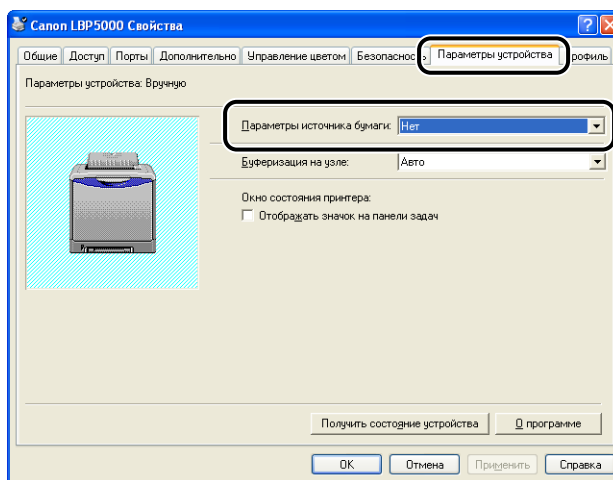
Для Windows XP Professional/Server 2003: В меню [Пуск] выберите [Принтеры и факсы].

Для Windows XP Home Edition: Выберите пункт [Панель управления] в меню [Пуск], затем щелкните [Принтеры и другое оборудование] → [Принтеры и факсы].

## 2 Выберите значок этого принтера, затем в меню [Файл] выберите пункт [Свойства].



- 3** Откройте вкладку [Параметры устройства] (в Windows 2000/XP/Server 2003) или [Конфигурация] (в Windows 98/Me), а затем настройте параметр [Параметры источника бумаги].



 **ПРИМЕЧАНИЕ**

Также можно автоматически получить информацию о состоянии принтера, например об устройстве подачи бумаги, нажав кнопку [Получить состояние устройства].

- 4** Нажмите кнопку [OK].

# Печать из приложения

---

После установки программного обеспечения CAPT Вы можете печатать документы на принтере.

Данный раздел описывает процедуру печати из приложения, где, в качестве примера приложения, рассматривается Adobe Reader 6.0.

---

## **1** Загрузите бумагу в кассету для бумаги или в устройство подачи вручную.

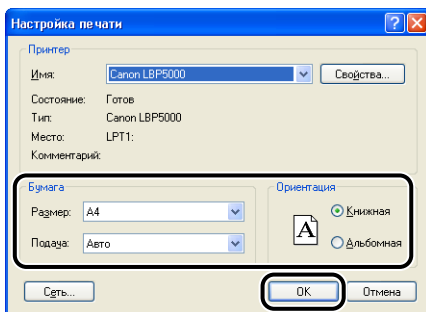
### ПРИМЕЧАНИЕ

При загрузке обычной бумаги, плотной бумаги, прозрачных пленок или наклеек в источник бумаги см. "Загрузка обычной бумаги, плотной бумаги, прозрачных пленок или наклеек в источник бумаги" (стр. 2-17), при загрузке носителя размера "Карточка указателя" в источник бумаги см. "Загрузка носителя размера "Карточка указателя" в источник бумаги" (стр. 2-29), при загрузке конвертов в источник бумаги см. "Загрузка конвертов в источник бумаги" (стр. 2-40), а при загрузке бумаги пользовательского размера в источник см. "Загрузка бумаги пользовательского размера (нестандартная бумага) в источник бумаги" (стр. 2-51).

## **2** С помощью программы Adobe Reader откройте файл PDF, который необходимо распечатать, затем в меню [Файл] выберите [Параметры печати].



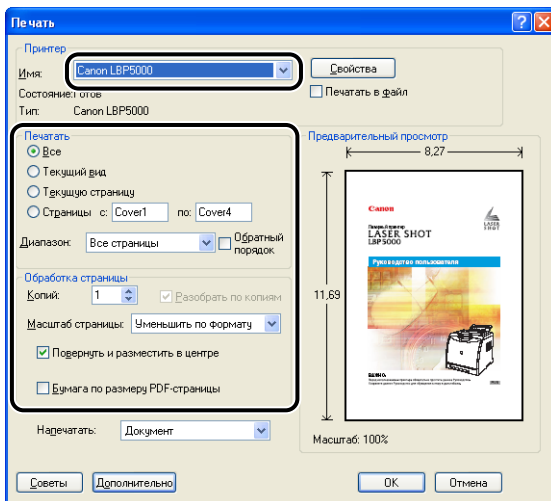
- 3** Укажите размер бумаги документа и ориентацию печати, затем нажмите кнопку [ОК].



- 4** Выберите [Печать] в меню [Файл].

Откроется диалоговое окно [Печать].

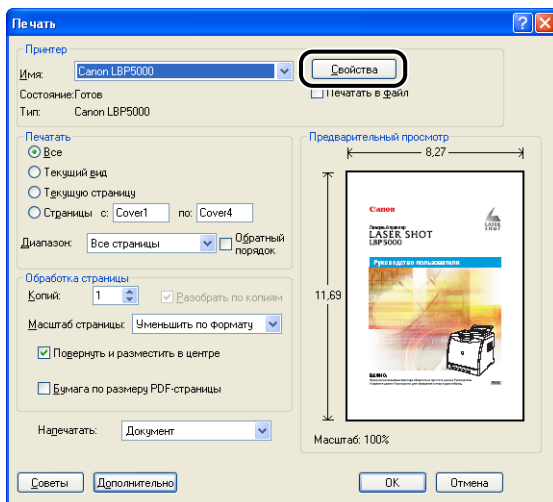
- 5** Выберите данный принтер из списка [Имя] или [Имя принтера], затем настройте параметры печати.



 **ПРИМЕЧАНИЕ**

Отображающееся в этом диалоговом окне название принтера можно изменить в папке [Принтеры и факсы] (в Windows 98/Me/2000 – это папка [Принтеры]).

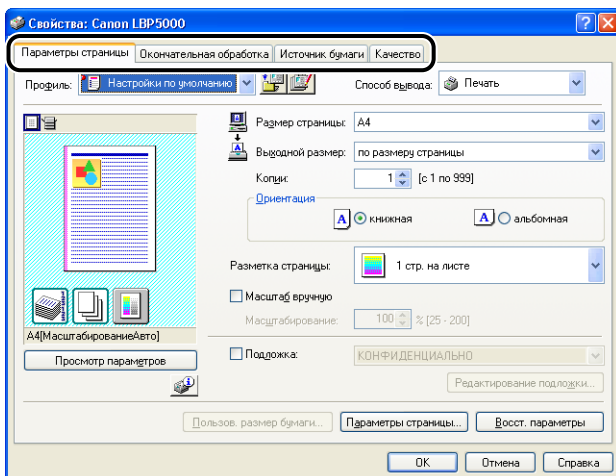
## 6 Для настройки дополнительных параметров нажмите кнопку [Свойства].



### ПРИМЕЧАНИЕ

В зависимости от используемого приложения порядок действий для отображения диалогового окна [Свойства документа] может различаться.

## 7 Настройте параметры печати на вкладках [Параметры страницы], [Окончательная обработка], [Источник бумаги] и [Качество].

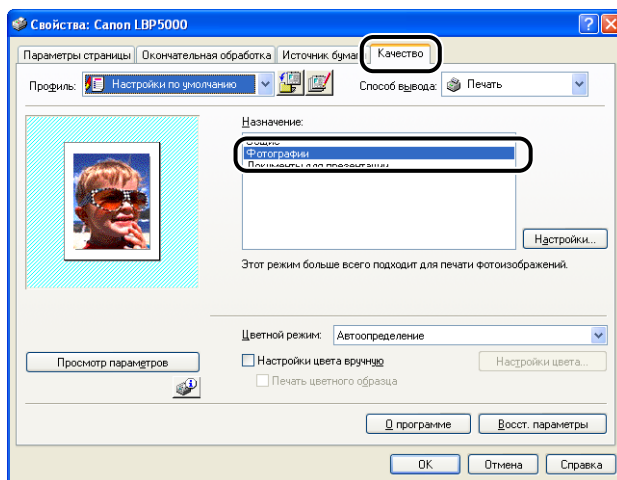


## ПРИМЕЧАНИЕ

- Дополнительные сведения по настройкам см. в интерактивную справку Windows. Дополнительные сведения о способах вызова Интерактивной справки см. в "Как пользоваться интерактивной справкой" на стр. 4-81.
- Данные настройки применяются только для текущего открытого файла. Проверяйте содержимое диалогового окна [Свойства документа] каждый раз при печати. В частности, рекомендуется проверять информацию на вкладке [Параметры страницы] и вкладке [Источник бумаги].
- Установки по умолчанию для всех файлов могут быть заданы при помощи следующего диалогового окна.
- Для Windows 98/Me: Откройте диалоговое окно [Свойства принтера] из папки [Принтеры]. (См. "Вызов диалогового окна [Свойства принтера] из папки [Принтеры]" на стр.4-12)
- Для Windows 2000/XP/Server 2003: Откройте диалоговое окно [Свойства документа] в папке [Принтеры и факсы] или папке [Принтеры]. (См. "Вызовите диалоговое окно [Свойства документа] из папки [Принтеры и факсы] или папки [Принтеры]" на стр.4-15)

## 8 Для более четкой печати документа выберите вкладку [Качество], а затем из [Назначение] выберите [Фотографии].

В этом случае печать документа получится более четкой, хотя она займет больше времени, нежели при выборе [Общие].



## 9 Нажмите кнопку [OK].

Снова откроется диалоговое окно [Печать].

## 10 Нажмите кнопку [ОК].

Принтер начнет печатать.



### ПРИМЕЧАНИЕ

- При возникновении каких-либо проблем при печати см. "Глава7 Устранение неполадок".
- "Использование различных функций печати" (См. стр. 4-20) содержит сведения по использованию различных функций принтера и драйвера принтера. Путем выполнения настроек для принтера и драйвера принтера каждого задания можно максимально задействовать возможности принтера и его функции.

# Настройка параметров печати

Программное обеспечение CAPT для LBP5000 позволяет задавать различные настройки печати.

Для настройки параметров печати вызовите диалоговые окна [Свойства принтера] и [Свойства документа]. Выполните одну из следующих процедур, подходящую для Вашей операционной системы, для вызова диалоговых окон Свойств.

## Для Windows 98/Me

Открыв диалоговое окно [Свойства документа] из приложения, можно настроить параметры только задания.

Открыв диалоговое окно [Свойства принтера] из папки [Принтеры], можно указать различные настройки принтера и стандартные значения для всех заданий.



### ПРИМЕЧАНИЕ

Вкладка [Конфигурация], позволяющая настраивать различные параметры принтера, может быть открыта только согласно процедуре, описанной в разделе "Вызов диалогового окна [Свойства принтера] из папки [Принтеры]" (См. стр. 4-12).

## **Вызов диалогового окна [Свойства документа] из приложения**

Данный раздел описывает процедуру, в качестве примера используется Adobe Reader 6.0.

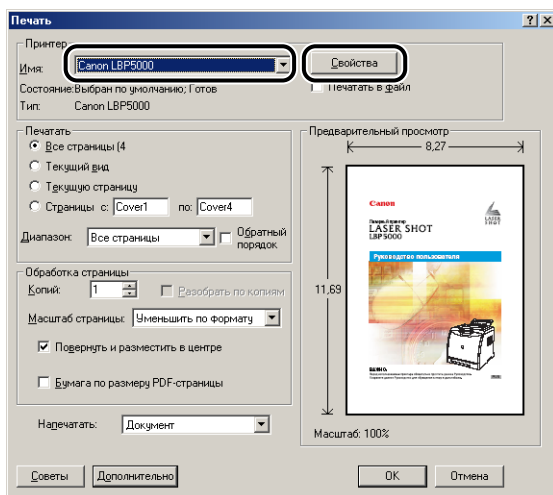
### **1 Выберите [Печать] в меню [Файл] в приложении.**



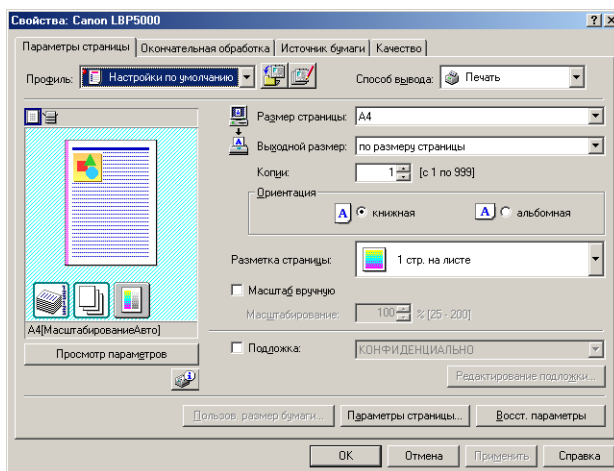
### ПРИМЕЧАНИЕ

Процедура печати может отличаться в зависимости от используемого приложения. Дополнительную информацию о процедуре печати см. в руководстве по эксплуатации, поставляемом с приложением.

## 2 В поле [Имя] или [Имя принтера] выберите данный принтер и нажмите кнопку [Свойства].

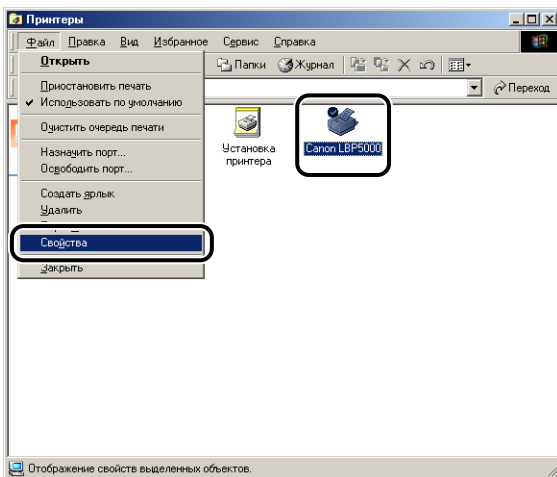


Откроется диалоговое окно [Свойства документа].

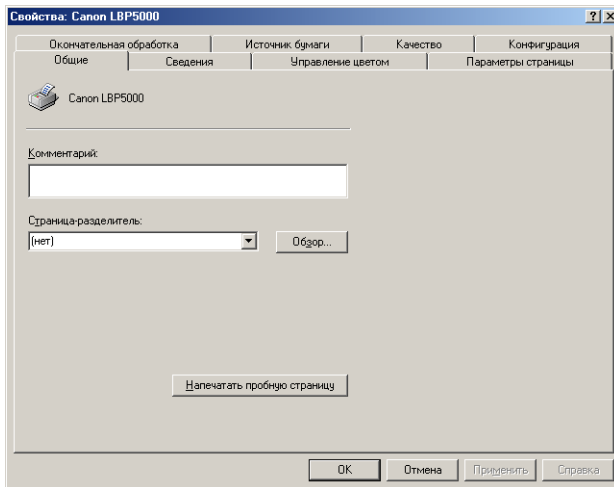


## Вызов диалогового окна [Свойства принтера] из папки [Принтеры]

- 1 В меню [Пуск] выберите [Настройка] → [Принтеры].
- 2 Выберите значок этого принтера, затем в меню [Файл] выберите пункт [Свойства].



Откроется диалоговое окно [Свойства принтера].



 ПРИМЕЧАНИЕ

Диалоговое окно [Свойства принтера] можно также открыть, щелкнув правой кнопкой мыши значок этого принтера и выбрав [Свойства] из всплывающего меню.

## Для Windows 2000/XP/Server 2003

Открыв диалоговое окно [Свойства документа] из приложения, можно настроить параметры только задания.

Вызвав диалоговое окно [Свойства документа] из папки [Принтеры и факсы] или [Принтеры], можно изменять настройки по умолчанию для всех заданий. Вызвав диалоговое окно [Свойства принтера] из папки [Принтеры и факсы] или [Принтеры], можно изменять различные настройки принтера и добавлять "Профили" часто используемых настроек.

 ПРИМЕЧАНИЕ

- Для выполнения настроек в папке [Принтеры и факсы] или папке [Принтеры] необходимо Разрешение на полный доступ. Если Вы не можете вызвать диалоговое окно [Свойства документа] из папки [Принтеры и факсы] или папки [Принтеры], вызовите диалоговое окно из приложения.
- Вкладка [Параметры устройства], позволяющая настраивать различные параметры принтера, может быть открыта только согласно процедуре, описанной в разделе "Вызовите диалоговое окно [Свойства принтера] из папки [Принтеры и факсы] или папки [Принтеры]" (См. стр. 4-16).

### **Вызов диалогового окна [Свойства документа] из приложения**

Данный раздел описывает процедуру, в качестве примера используется Adobe Reader 6.0.

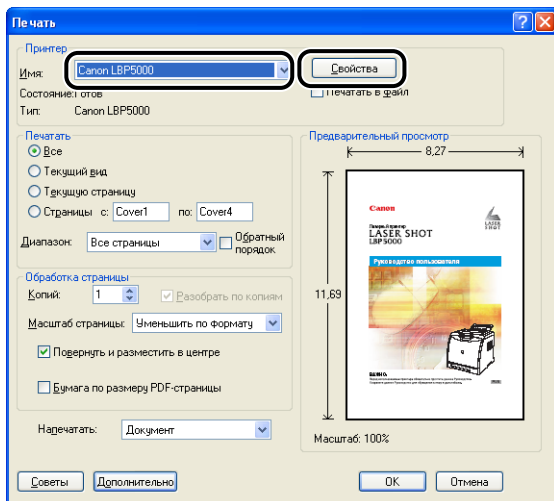
#### **1 Выберите [Печать] в меню [Файл] в приложении.**

 ПРИМЕЧАНИЕ

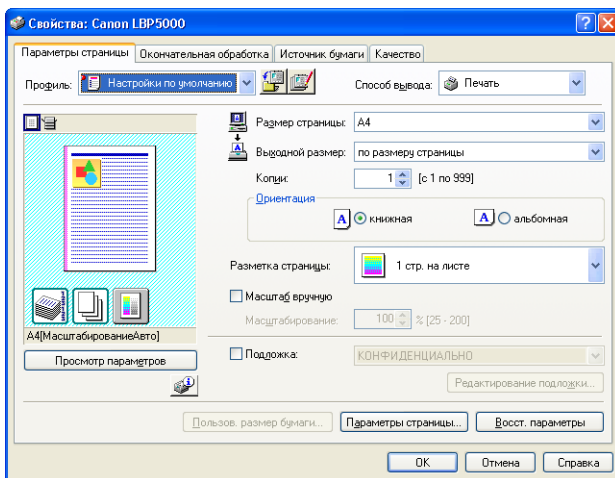
Процедура печати может отличаться в зависимости от используемого приложения. Дополнительную информацию о процедуре печати см. в руководстве по эксплуатации, поставляемом с приложением.



## 2 Проверьте имя принтера и нажмите кнопку [Свойства].



Откроется диалоговое окно [Свойства документа].



## Вызовите диалоговое окно [Свойства документа] из папки [Принтеры и факсы] или папки [Принтеры]

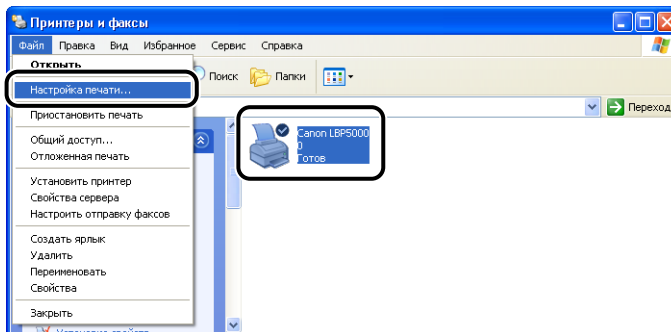
### 1 Откройте папку [Принтеры и Факсы] или [Принтеры].

Для Windows 2000: В меню [Пуск] выберите [Настройка] → [Принтеры].

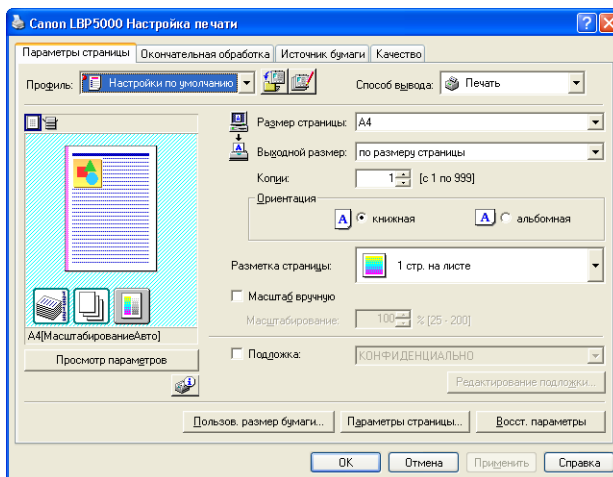
Для Windows XP Professional/Server 2003: В меню [Пуск] выберите [Принтеры и факсы].

Для Windows XP Home Edition: Выберите пункт [Панель управления] в меню [Пуск], затем щелкните [Принтеры и другое оборудование] → [Принтеры и факсы].

### 2 Выберите значок, соответствующий этому принтеру, а затем в меню [Файл] выберите пункт [Настройка печати].



Откроется диалоговое окно [Свойства документа].



## ПРИМЕЧАНИЕ

Диалоговое окно [Свойства документа] можно также открыть, щелкнув правой кнопкой мыши значок этого принтера и выбрав [Настройка печати] из всплывающего меню.

## **Вызовите диалоговое окно [Свойства принтера] из папки [Принтеры и факсы] или папки [Принтеры]**

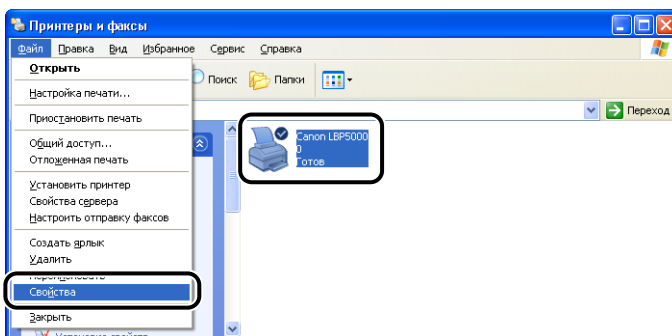
### **1 Откройте папку [Принтеры и Факсы] или [Принтеры].**

Для Windows 2000: В меню [Пуск] выберите [Настройка] → [Принтеры].

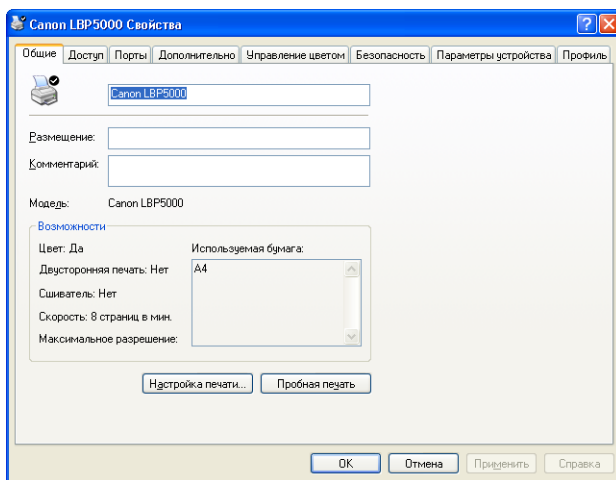
Для Windows XP Professional/Server 2003: В меню [Пуск] выберите [Принтеры и факсы].

Для Windows XP Home Edition: Выберите пункт [Панель управления] в меню [Пуск], затем щелкните [Принтеры и другое оборудование] → [Принтеры и факсы].

### **2 Выберите значок этого принтера, затем в меню [Файл] выберите пункт [Свойства].**



Открывается диалоговое окно [Свойства принтера].



#### ПРИМЕЧАНИЕ

Диалоговое окно [Свойства принтера] можно также открыть, щелкнув правой кнопкой мыши значок этого принтера и выбрав [Свойства] из всплывающего меню.

# Удаление/Приостановка/Продолжение задания печати

В окне состояния принтера можно удалить, приостановить или продолжить задание печати.

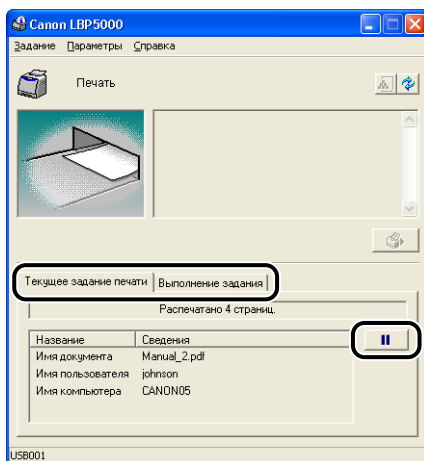
## 1 Запустите печать.

Отобразится окно состояния принтера.

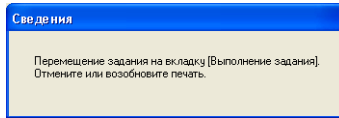
### ПРИМЕЧАНИЕ

При некоторых установках для параметра [Отображать окно состояния принтера] в меню [Настройка] окно состояния принтера может не появиться. (См. "Меню [Настройка]" на стр.4-95)

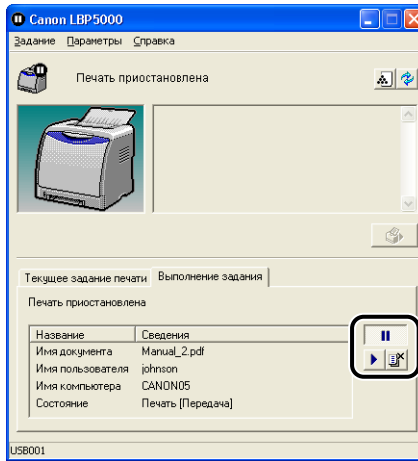
## 2 Для того, чтобы отменить или приостановить задание печати нажмите кнопку [Приостановить] на вкладке [Текущее задание печати] или на вкладке [Выполнение задания].



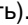
При нажатии кнопки [Приостановить] на вкладке [Текущее задание печати] появляется следующее сообщение, и происходит переключение на вкладку [Выполнение задания].




### 3 На вкладке [Выполнение задания] нажмите кнопку, соответствующую операции, которую Вы хотите осуществить.



#### ● Удаление задания

Нажмите [  ] (Удалить).

#### ● Приостановка задания

Нажмите [  ] (Приостановить).

#### ● Продолжение задания

Нажмите [  ] (Продолжить).

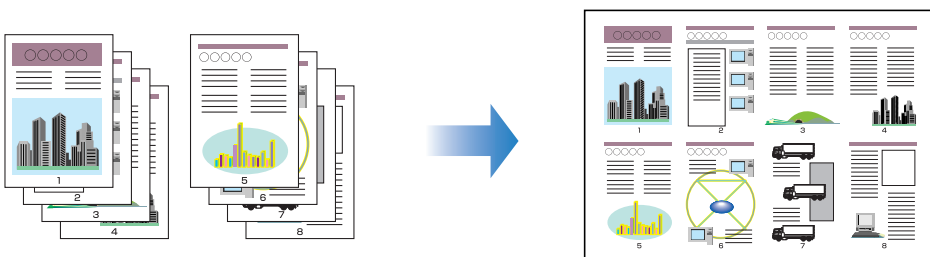
# Использование различных функций печати

## Использование различных параметров печати

Можно печатать разнообразными способами, используя драйвер принтера следующим образом.

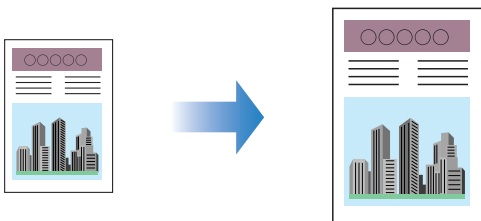
### ■ Печать нескольких страниц на одном листе (См. стр. 4-50)

На одном листе бумаги можно распечатать несколько страниц.



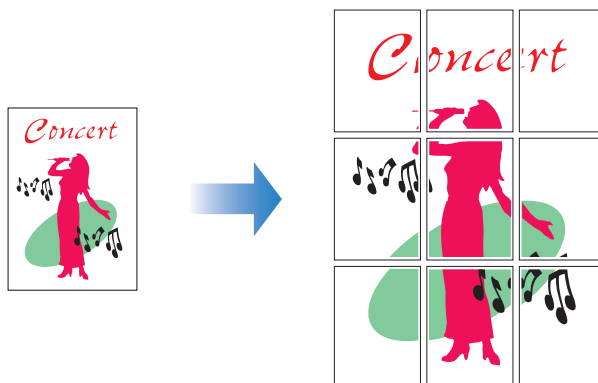
### ■ Масштабирование распечаток (См. стр. 4-52)

Укажите данный параметр, когда данные размера А4 уменьшаются и печатаются на бумаге размера В5, или данные размера В5 увеличиваются и печатаются на бумаге размера А4. Можно указать произвольный масштаб.



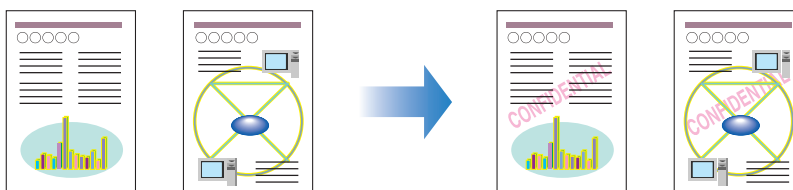
### ■ Печать плакатов (См. стр. 4-54)

Вы можете увеличить изображение отдельной страницы и распечатать его на нескольких листах бумаги. Эти распечатки можно соединить для создания одного большого плаката.



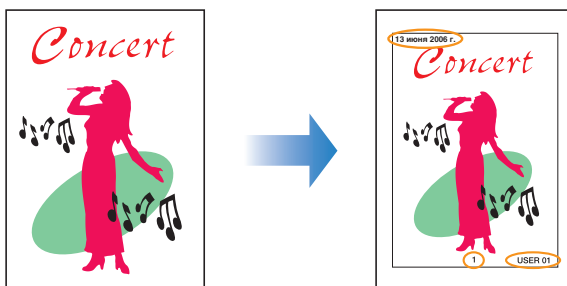
### ■ Печать подложек (См. стр. 4-55)

На документы, созданные в приложении можно наложить подложки (например, [КОПИЯ], [ЧЕРНОВИК] и т.п.).



### ■ Печать границ и даты печати (См. стр. 4-58)

Можно печатать границы, дату печати и/или номера страниц и т.п.





## ■ Печать с полем переплета (См. стр. 4-59)

Можно указать поле переплета на распечатках.



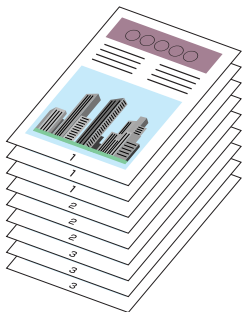
## ■ Установка способа вывода бумаги (См. стр. 4-61)

Вы можете выбрать один из следующих способов вывода бумаги.

- [Выкл.]

Распечатки полного задания группируются.

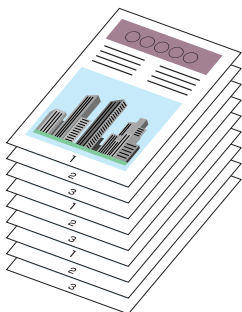
Например, при печати трех копий 3-страничного документа, распечатки полного задания будут сгруппированы и отсортированы в следующем порядке. 1, 1, 1, 2, 2, 2, 3, 3, 3.



- [Разобрать по копиям]

Распечатки полного задания разбираются по копиям в порядке следования страниц.

Например, при печати трех копий 3-страничного документа, распечатки полного задания будут разобраны по копиям и отсортированы в следующем порядке. 1, 2, 3, 1, 2, 3, 1, 2, 3.



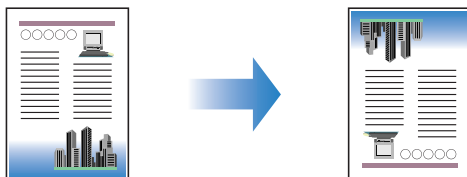
#### ■ Начать печать с левого верхнего угла листа (См. стр. 4-62)

Так как печать начинается обычно с левого верхнего поля размером 5 мм (10 мм для конвертов) области печати листа, определенная часть (нижняя правая) может пропасть при печати данных без полей. В таком случае, можно начинать печать с верхнего левого поля размером 0 мм, что приведет к равномерной печати всех сторон листа.



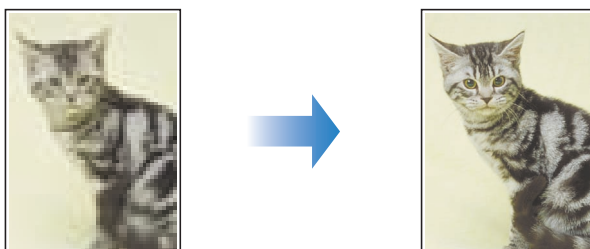
#### ■ Печать с поворотом данных на 180 градусов (См. стр. 4-64)

Можно печатать изображение, повернутое на 180 градусов. Эта опция полезна при печати конвертов и носителей размера "Карточка указателя", которые можно подать только в определенных направлениях.



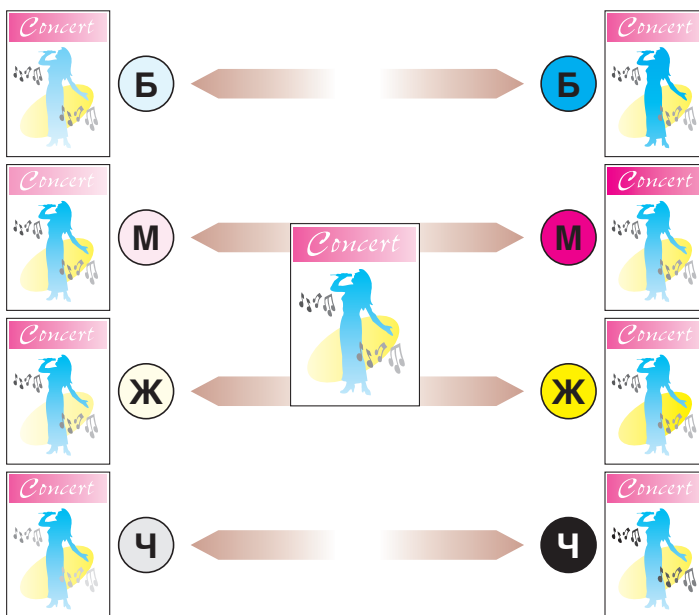
#### ■ Сглаживание изображений с грубой текстурой (См. стр. 4-65)

Укажите данную опцию для сглаживания при печати подобных данных с низким разрешением.



### ■ Печать с настройкой плотности тонера (См. стр. 4-67)

Можно печатать с настройкой плотности тонера для каждого цвета (черный, желтый, малиновый и бирюзовый).



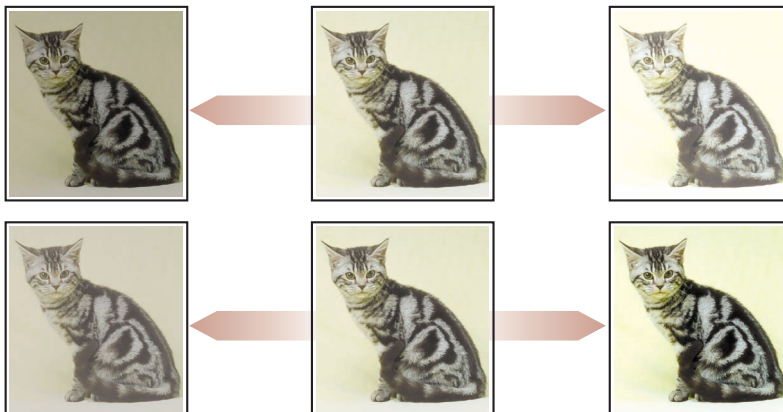
### ■ Настройки цвета (См. стр. 4-69)

Можно выполнить цветную печать с первоначально установленными цветами.



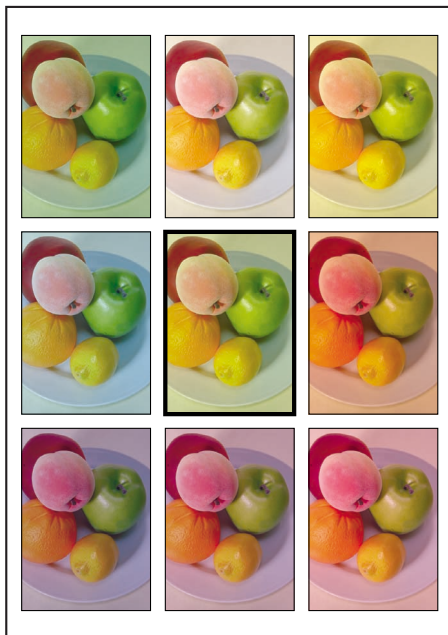
## ■ Определение яркости и контраста (См. стр. 4-71)

Можно выполнить цветную печать с первоначально установленными яркостью и контрастом.



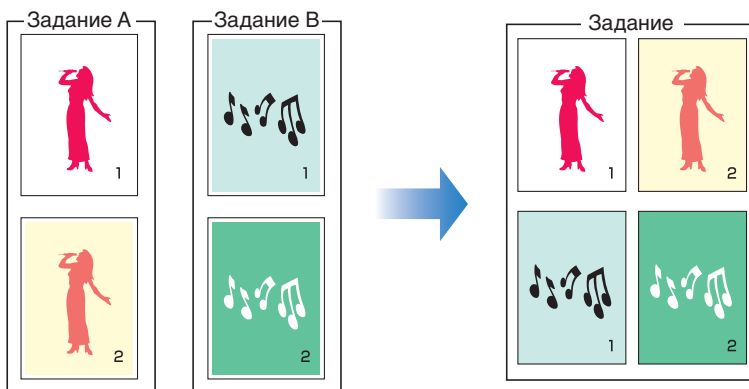
## ■ Печать цветного образца (только Windows 2000/XP/Server 2003) (См. стр. 4-73)

После установки параметров на вкладке [Настройка цвета] можно напечатать настроенный цветной образец.



**■ Изменение заданий при помощи PageComposer (См. стр. 4-78)**

Можно объединить два задания в одно и изменить настройки для объединенного задания. Можно изменить задание из другого приложения. Можно также предварительно просмотреть задание.



## Различные вкладки в драйвере принтера

В диалоговых окнах [Свойства принтера] и [Свойства документа] содержатся перечисленные ниже вкладки, которые позволяют выполнять разнообразные функции печати. Между вкладками можно переключаться, щелкая ярлычки в верхней части диалогового окна.

В этом разделе описываются типы параметров печати, которые можно настроить на каждой вкладке.

**■ Для Windows 98/Me**

- Диалоговое окно [Свойства документа]
  - Вкладка [Параметры страницы]
  - Вкладка [Окончательная обработка]
  - Вкладка [Источник бумаги]
  - Вкладка [Качество]
- Диалоговое окно [Свойства принтера]
  - Вкладка [Общие]
  - Вкладка [Сведения]
  - Вкладка [Доступ]
  - Вкладка [Управление цветом]
  - Вкладка [Параметры страницы]
  - Вкладка [Окончательная обработка]
  - Вкладка [Источник бумаги]

- Вкладка [Качество]
- Вкладка [Конфигурация]

 ПРИМЕЧАНИЕ

В Windows отображаются вкладки [Общие], [Сведения], [Доступ] и [Управление цветом] в диалоговом окне [Свойства принтера]. Дополнительную информацию по данным вкладкам см. в справке Windows.

■ Для Windows 2000/XP/Server 2003

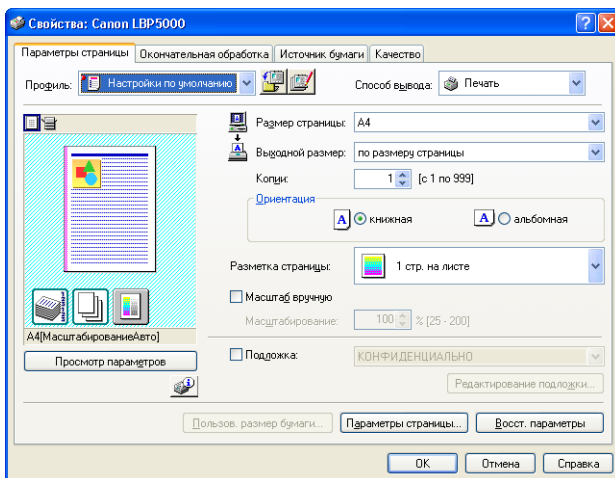
- Диалоговое окно [Свойства документа]
  - Вкладка [Параметры страницы]
  - Вкладка [Окончательная обработка]
  - Вкладка [Источник бумаги]
  - Вкладка [Качество]
- Диалоговое окно [Свойства принтера]
  - Вкладка [Общие]
  - Вкладка [Доступ]
  - Вкладка [Порты]
  - Вкладка [Дополнительно]
  - Вкладка [Управление цветом]
  - Вкладка [Безопасность]
  - Вкладка [Параметры устройства]
  - Вкладка [Профиль]

 ПРИМЕЧАНИЕ

В Windows отображаются вкладки [Общие], [Доступ], [Порты], [Дополнительно], [Управление цветом], [Безопасность] в диалоговом окне [Свойства принтера]. Дополнительную информацию по данным вкладкам см. в справке Windows.

## Вкладка [Параметры страницы]

На вкладке [Параметры страницы] можно настроить следующие параметры печати:



4

Печать документа

Настройка/Кнопка	Сведения
[Размер страницы]	Можно выбрать размер бумаги документа, созданного приложением.
[Выходной размер]	Здесь можно указать фактический размер бумаги для печати.
[Копии]	Здесь указывается количество печатаемых копий.
[Ориентация]	Здесь указывается ориентация печати.
[Разметка страницы] (См. стр. 4-50)	<ul style="list-style-type: none"> <li>- [N стр. на листе] (N = 1, 2, 4, 6, 8, 9, 16) Печать нескольких страниц на одном листе бумаги. В некоторых приложениях имеется функция печати документа в качестве комплекта рассортированных копий. Эту функцию не следует использовать вместе с [N стр. на листе].</li> <li>- [Плакат [N x N]] (N = 2, 3, 4) Позволяет увеличить изображение отдельной страницы и распечатать его на нескольких листах бумаги. Эти распечатки можно соединить для создания одного большого плаката.</li> </ul>
[Порядок страниц]	Если для параметра [Разметка страницы] выбрано значение [N стр. на листе] (N = 2, 4, 6, 8, 9, 16), можно указать порядок следования страниц при печати.

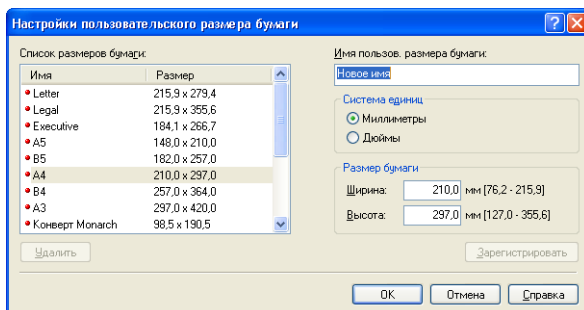
Настройка/Кнопка	Сведения
[Масштаб вручную] (См. стр. 4-53)	Установленный флажок в этом окошке позволяет вводить значение для масштаба печатаемого документа вручную.
[Подложка] (См. стр. 4-55)	На документы, созданные в приложении можно наложить подложки (например, [КОПИЯ], [ЧЕРНОВИК] и т.п.). Установите флажок для этой опции и выберите подложку для печати документа. Выберите подложку из раскрывающегося списка справа.
[Редактирование подложки] (См. стр. 4-56)	Вызов диалогового окна для изменения добавленных подложек.
[Пользов. размер бумаги]	Вызов диалогового окна для указания пользовательских размеров бумаги.
[Параметры страницы] (См. стр. 4-58)	Установка печати даты, имени пользователя, номеров страниц или границы.

#### ■ Диалоговое окно [Настройки пользовательского размера бумаги]

Следующее диалоговое окно отображается при нажатии [Пользовательский размер бумаги].

Это диалоговое окно позволяет указать высоту и ширину бумаги пользовательского размера, которая отличается от бумаги стандартного размера.

В системах Windows 98/Me можно добавить до 30 пользовательских размеров бумаги. В системах Windows 2000/XP/Server 2003 это число зависит от системного окружения.



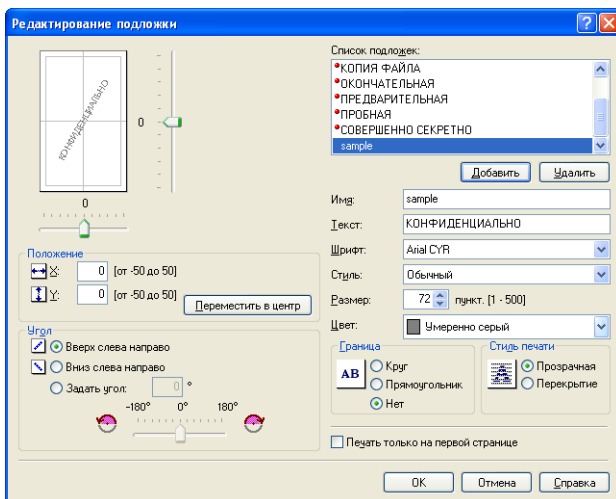


Настройка/Кнопка	Сведения
[Список размеров бумаги]	Отображает [Имя] и [Размер] стандартных размеров бумаги и добавленных пользовательских размеров. Размеры бумаги, слева от имени которых стоит небольшая красная отметка, являются стандартными или [Другой [Имя назначено]]. Стандартные пользовательские размеры бумаги или [Другой [Имя назначено]] удалить нельзя.
[Имя пользов. размера бумаги]	Можно ввести имя добавляемого пользовательского размера бумаги.
[Система единиц]	Выберите единицу измерения ([Миллиметры] или [Дюймы]), используемые при установке пользовательского размера бумаги.
[Размер бумаги]	Укажите высоту и ширину для бумаги пользовательского размера ([Высота] $\geq$ [Ширина]). Укажите размер пользовательской бумаги при книжной ориентации ([Высота] $\geq$ [Ширина]) в пределах допустимых пользовательских размеров.
[Удалить]	Удаление пользовательского размера бумаги, выбранного в [Список размеров бумаги]. Тем не менее, стандартные пользовательские размеры бумаги по умолчанию или [Другой [Имя назначено]] удалить нельзя.
[Зарегистрировать]	Регистрация пользовательских размеров бумаги.

## ■ Диалоговое окно [Редактирование подложки] (См. стр. 4-56)

Это диалоговое окно вызывается щелчком пункта [Редактирование подложки].

В данном диалоговом окне пользователь может добавлять новые подложки и изменять добавленные подложки.

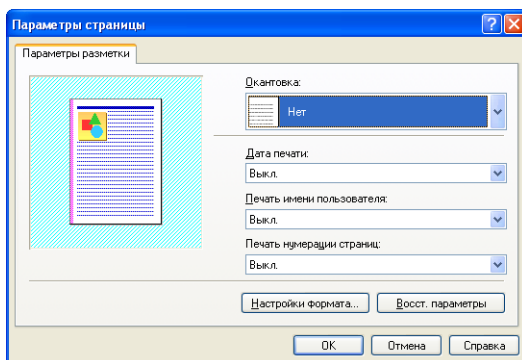


Настройка/Кнопка	Сведения
[Положение]	Позволяет указать положение для печати выбранной подложки на документе. Введите значения координат X и Y в пределах от -50 до 50 (центр бумаги определяется как 0 (ноль)). Для указания положения можно также перетащить ползунок справа внизу от образца.
[Переместить в центр]	Перемещение подложки в центр документа.
[Угол]	Позволяет указать угол печати выбранной подложки на документе (горизонтальное положение определяется как 0 (ноль)).
[Список подложек]	Вызов списка зарегистрированных подложек. Подложки, слева от которых стоит небольшая красная отметка, являются подложками по умолчанию. Данные предоставленные подложки не могут быть удалены.
[Добавить]	Позволяет добавить и указать новую подложку в диалоговом окне [Редактирование подложки] (Пользователь может добавить до 50 подложек).

Настройка/Кнопка	Сведения
[Удалить]	Удаляет выбранную подложку из [Списка подложек]. Однако подложки, установленные по умолчанию, удалить нельзя.
[Имя]	Можно ввести имя добавленной подложки для его отображения в окне [Подложка] на вкладке [Параметры страницы].
[Текст]	Введите знаки, которые будут распечатаны в качестве подложки.
[Шрифт]	Выберите шрифт для печати подложки (только шрифты True Type).
[Стиль]	Выберите стиль шрифта для подложки.
[Размер]	Укажите размер шрифта для подложки.
[Цвет]	Укажите цвет для подложки.
[Граница]	Установка этого флажка позволяет установить заключение подложки в границы при печати.
[Стиль печати]	В качестве типа подложки можно выбрать [Прозрачная] или [Перекрытие].
[Печать только на первой странице]	Установите флажок на данном параметра при печати подложки только на первой странице документа.

#### ■ Диалоговое окно [Параметры страницы] (См. стр. 4-58)

Это диалоговое окно вызывается щелчком пункта [Параметры страницы]. В данном диалоговом окне пользователь может задать вывод границ, даты, номеров страниц и т.п. на распечатках.

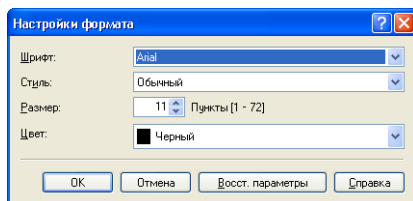


Настройка/Кнопка	Сведения
[Окантовка]	Позволяет указать тип окантовки для печати в качестве границы страницы. При применении границы исходные размер данных печати будет немного уменьшен с целью освобождения места для печати границы.
[Дата печати]	Позволяет напечатать дату печати.
[Печать имени пользователя]	Можно напечатать имя пользователя, зарегистрированное в компьютере.
[Печать нумерации страниц]	Можно напечатать номера страниц.
[Настройки формата]	Вызывает диалоговое окно для указания шрифта даты печати и номера станицы.

#### ■ Диалоговое окно [Настройки формата]

Следующее диалоговое окно вызывается нажатием [Настройки формата] в диалоговом окне [Параметры страницы].

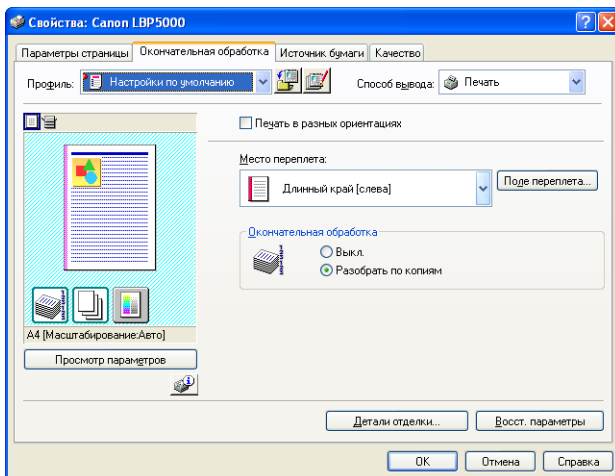
В данном диалоговом окне пользователь может указать шрифт для даты печати и номера страницы.



Настройка/Кнопка	Сведения
[Шрифт]	Выберите используемый шрифт (только шрифты True Type).
[Стиль]	Выбор используемого стиля шрифта.
[Размер]	Выбор используемого размера шрифта.
[Цвет]	Выбор используемого цвета.

## Вкладка [Окончательная обработка]

На вкладке [Окончательная обработка] можно настроить следующие параметры печати:



4

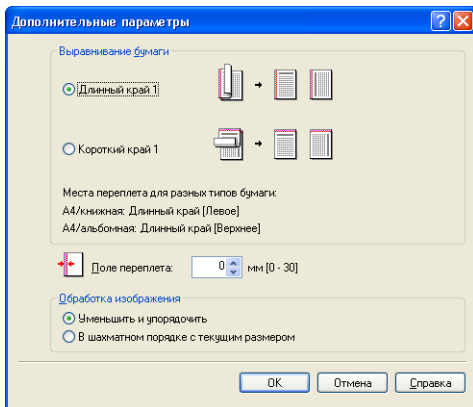
Печать документа

Настройка/Кнопка	Сведения
[Печать в разных ориентациях]	Если в задании есть данные в различных ориентациях, установите флажок параметра [Печать в разных ориентациях] и укажите настройки [Выравнивание бумаги] или [Поле переплета]. Нажмите [Детали], чтобы задать настройки.
[Детали] (Вкладка [Окончательная обработка])	Вызывает диалоговое окно для установки дополнительных параметров [Выравнивание бумаги].
[Выравнивание бумаги]	Отображает соответствующие настройки в диалоговом окне [Дополнительные параметры].
[Место переплета] (См. стр. 4-59)	Можно указать, с какого края распечатываемая бумага будет сшиваться.
[Поле переплета] (См. стр. 4-59)	Указание ширины поля переплета при установке полей на распечатках.
[Окончательная обработка] (См. стр. 4-61)	Укажите способ вывода бумаги.
[Детали отделки]	Вывод диалогового окна [Детали отделки] для указания деталей отделки и режима печати, соответствующих бумаге.

## ■ Диалоговое окно [Дополнительные параметры]

Следующее диалоговое окно отображается если установить [Печать в разных ориентациях] и нажать [Детали].

Это диалоговое окно позволяет задать параметр [Выравнивание бумаги] на выводе, при печати документа на бумаге смешанных размеров или ориентаций.

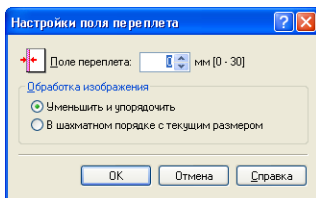


Настройка/Кнопка	Сведения
[Выравнивание бумаги]	Пользователь может выбрать шаблон [Выравнивание бумаги] при печати в различных ориентациях.
[Поле переплета]	При указании значения на одной стороне распечатки создается белое поле (Данное поле называется [Поле переплета]). Наличие поля переплета удобно при сшивании страниц. Допустимые значения [Поле переплета] находятся в пределах от 0 до 30 мм.
[Обработка изображения]	После указания значения [Поле переплета] положение изображения на странице регулируется таким образом, чтобы оставить место для поля переплета. На этом этапе можно уменьшить размер изображения, чтобы оно поместилось на оставшемся месте.

## ■ Диалоговое окно [Настройки поля переплета] (См. стр. 4-59)

Это диалоговое окно вызывается щелчком пункта [Поле переплета].

Это диалоговое окно позволяет установить ширину поля переплета и метод обработки изображения.

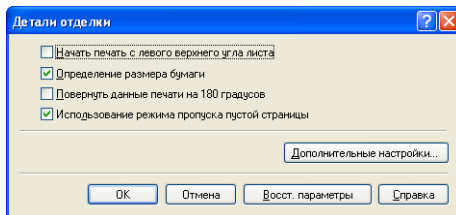


Настройка/Кнопка	Сведения
[Поле переплета]	При указании значения на одной стороне распечатки создается белое поле (Данное поле называется [Поле переплета]). Наличие поля переплета удобно при шивании страниц. Допустимые значения [Поле переплета] находятся в пределах от 0 до 30 мм.
[Обработка изображения]	После указания значения [Поле переплета] положение изображения на странице регулируется таким образом, чтобы оставить место для поля переплета. На этом этапе можно уменьшить размер изображения, чтобы оно поместилось на оставшемся месте.

## ■ Диалоговое окно [Детали отделки]

Это диалоговое окно вызывается щелчком пункта [Детали отделки].

Данное диалоговое окно позволяет настраивать различные параметры обработки печати.



Настройка/Кнопка	Сведения
[Начать печать с левого верхнего угла листа] (См. стр. 4-62)	Так как печать начинается обычно с левого верхнего поля размером 5 мм (10 мм для конвертов) области печати листа, определенная часть (нижняя правая) может пропасть при печати данных без полей. Если этот флажок установлен, печать начинается с верхнего левого поля листа размером 0 мм.
[Определение размера бумаги]*	<p>Данный параметр позволяет определить размер бумаги, а также указать, следует ли приостанавливать печать, когда на вкладке [Источник бумаги] для параметра [Источник бумаги] установлено значение [Кассета 1] или [Кассета 2] (дополнительное устройство подачи бумаги).</p> <p>Когда установлен данный флажок, отображается сообщение, и задание приостанавливается, если размер бумаги, указанный для параметра [Выходной размер] на вкладке [Параметры страницы], отличается от размера бумаги, указанного в диалоговом окне [Определить размер бумаги в кассетах] в окне состояния принтера.</p> <p>Для печати на бумаге размера, выбранного в пункте [Выходной размер], загрузите соответствующую бумагу в кассету для бумаги и укажите соответствующий размер бумаги в диалоговом окне [Определить размер бумаги в кассетах].</p> <p>При печати на текущей загруженной бумаге нажмите кнопку [Устранение ошибки].</p> <p>Если данный флажок не установлен, сообщение не появляется, а для печати задания используется текущая загруженная бумага, даже если настройки размера бумаги отличаются друг от друга.</p> <p>Когда для параметра [Источник бумаги] установлено значение [Устройство подачи вручную], бумага, загруженная в устройство подачи вручную, используется для печати независимо от настройки данного параметра.</p>
[Повернуть данные печати на 180 градусов] (См. стр. 4-64)	<p>Печать изображения, повернутого на 180 градусов.</p> <p>Эта опция полезна при печати конвертов и носителей размера "Карточка указателя", которые можно подать только в определенных направлениях.</p>



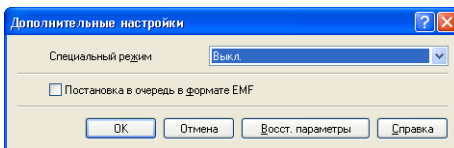
Настройка/Кнопка	Сведения
[Использование режима пропуска пустой страницы]	Когда данная опция отмечена, пустая бумага не выводится, если задание включает в себя пустые страницы.
[Дополнительные настройки]	Если требуется решить проблемы, связанные с качеством печати, нажмите эту кнопку и задайте настройки в диалоговом окне [Дополнительные настройки]. При использовании Windows 2000/XP/Server 2003 Пользователь может также задать выполнение буферизации данных печати в формате EMF (метафайл).

- \* Если для параметра [Источник бумаги] установлено значение [Авто], выполните следующую процедуру независимо от настройки данного параметра.  
 Когда настройка [Выходной размер] отличается от размера бумаги, указанного в диалоговом окне [Определить размер бумаги в кассетах], для печати используется бумага, загруженная в устройство подачи вручную.  
 Если в устройстве подачи вручную отсутствует бумага, загрузите соответствующую бумагу в кассету для бумаги и укажите соответствующий размер бумаги в диалоговом окне [Определить размер бумаги в кассетах] или загрузите бумагу в устройство подачи вручную.

#### ■ Диалоговое окно [Дополнительные настройки]

Следующее диалоговое окно отображается при нажатии [Дополнительные настройки] в диалоговом окне [Детали отделки].

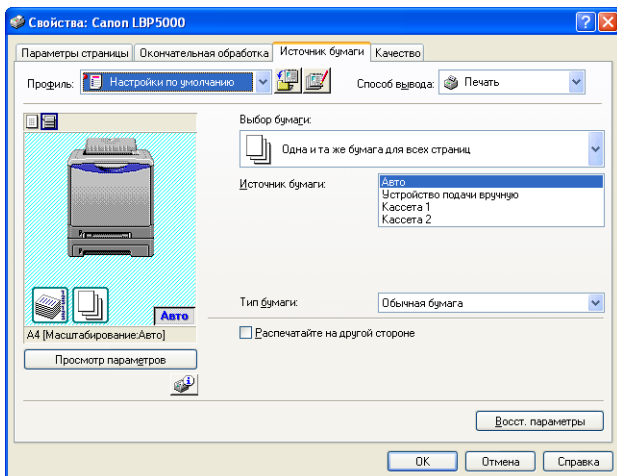
Данное диалоговое окно позволяет указать дополнительные параметры окончательной обработки.



Настройка/Кнопка	Сведения
[Специальный режим печати]	В зависимости от используемого типа бумаги и операционной среды принтера качество печати может ухудшаться. Параметр [Специальный режим печати] позволяет выбрать несколько настроек для решения проблем, связанных с качеством печати.
[Постановка в очередь в формате EMF] (только Windows 2000/XP/Server 2003)	Можно установить буферизацию данных печати в формате EMF (метафайл).

## Вкладка [Источник бумаги]

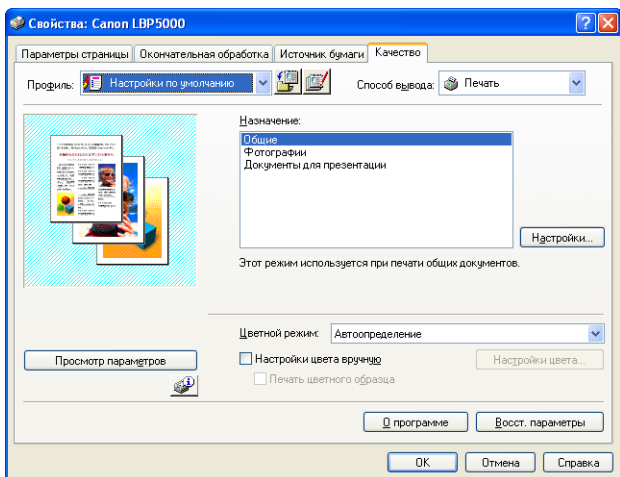
На вкладке [Источник бумаги] можно настроить следующие параметры печати:



Настройка/Кнопка	Сведения
[Выбор бумаги]	Укажите способ подачи бумаги.
[Источник бумаги]	<p>Укажите лоток и тип бумаги согласно настройкам в [Выбор бумаги].</p> <ul style="list-style-type: none"> <li>- [Авто] Автоматический выбор лотка согласно размеру или типу бумаги для печати.</li> <li>- [Устройство подачи вручную] / [Кассета 1] / [Кассета 2] (Отображается только если установлено дополнительное устройство подачи бумаги) Подача бумаги с выбранного лотка. В каждый лоток можно загружать бумагу следующего типа.</li> <li>- Обычная бумага (60 - 90 г/м<sup>2</sup>)</li> <li>- Плотная бумага (91 - 163 г/м<sup>2</sup>)</li> <li>- Конверт</li> <li>- Наклейка</li> <li>- Прозрачная пленка</li> </ul>
[Тип бумаги]	Можно указать тип бумаги. (См. стр. 2-3)
[Распечатайте на другой стороне]	Не рекомендуется печатать на другой стороне ранее отпечатанной бумаги. Тем не менее, если необходимо печатать на обеих сторонах бумаги, установите флажок [Распечатайте на другой стороне] при печати на другой стороне ранее отпечатанной бумаги.

## Вкладка [Качество]

На вкладке [Качество] можно настроить следующие параметры печати:



4

Печать документа

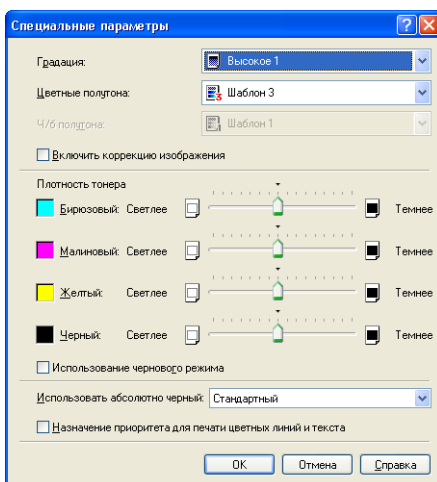
Настройка/Кнопка	Сведения
[Назначение]	Выбор соответствующего режима из [Назначение] для содержания документа позволяет выполнить печать с оптимальным качеством. При выборе элемента в [Назначение] отображаются комментарии к элементу. Для изменения настроек печати, выбранных в параметре [Назначение] в соответствии с Вашими задачами, нажмите кнопку [Настройки].
[Настройки]	Позволяет изменять настройки печати в диалоговом окне [Специальные параметры].
[Цветной режим]	Определяет режим печати: цветной или черно-белый.
[Настройки цвета вручную] (См. стр. 4-69)	Установите данный флажок для настройки цветов. Для детализированной установки цвета нажмите кнопку [Настройки цвета], чтобы открыть диалоговое окно [Настройки цвета].
[Настройки цвета] (См. стр. 4-69)	После установки флажка параметра [Настройки цвета вручную], нажмите данную кнопку для настройки цветов.

Настройка/Кнопка	Сведения
[Печать цветного образца] (только Windows 2000/XP/ Server 2003) (См. стр. 4-73)	Если этот флажок установлен, можно распечатать цветной образец с настройками, выбранными на вкладке [Настройка цвета], которая отображается при нажатии кнопки [Настройки цвета]. [Образец] будет распечатан в центре бумаги и будет окружен изображениями, цветовой тон которых будет отличаться на 1 единицу в соответствующем направлении.

### ■ Диалоговое окно [Специальные параметры]

Это диалоговое окно вызывается щелчком пункта [Настройки].

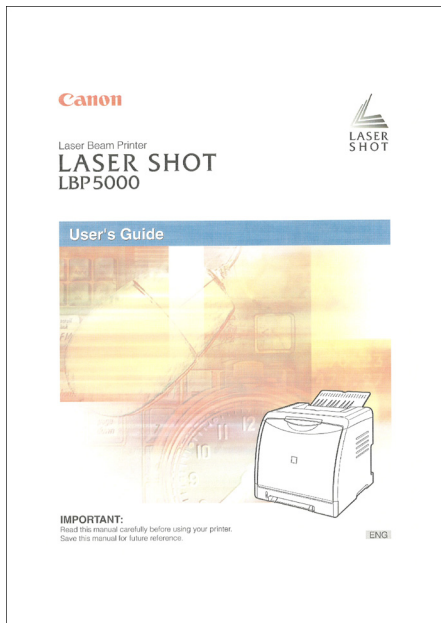
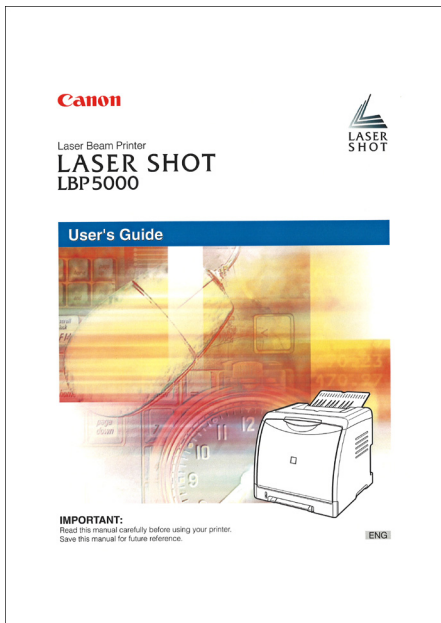
Данное диалоговое окно позволяет изменять настройки печати.



Настройка/Кнопка	Сведения
[Градации]	Позволяет указать градацию при печати изображений в полутонах.
[Цветные полутона]	Позволяет выбрать шаблон растривания при печати данных в цветных полутонах.
[Ч/б полутона]	Позволяет выбрать шаблон растривания при печати данных в монохромных полутонах.

Настройка/Кнопка	Сведения
[Включить коррекцию изображения] (См. стр. 4-65)	При печати таких изображений как графические изображения с увеличенными при помощи приложения размерами отпечатанные изображения могут выглядеть грубо и иметь неровные края. Укажите данную опцию для сглаживания при печати подобных данных с низким разрешением.
[Плотность тонера] (См. стр. 4-67)	Настройка плотности тонера при печати.
[Использование чернового режима]*	Черновой режим используется для пробной печати. Использование чернового режима может уменьшить расход тонера принтера, уменьшая плотность печатаемых данных.
[Использовать абсолютно черный]	Данный параметр позволяет задействовать компенсацию серого. Черновой режим позволяет выполнять печать с уменьшенной плотностью нанесения тонера.
[Назначение приоритета для печати цветных линий и текста]	Установите флажок данной опции, если цветные линии или текст на распечатках выглядят прерывистыми или неоднородными. После этого тонкие линии должны печататься тонко.

- \* Использование черного режима может уменьшить насыщенность печати, в результате чего распечатанный текст будет иметь неоднородный вид.  
-При печати без использования черного режима -При печати с использованием черного режима



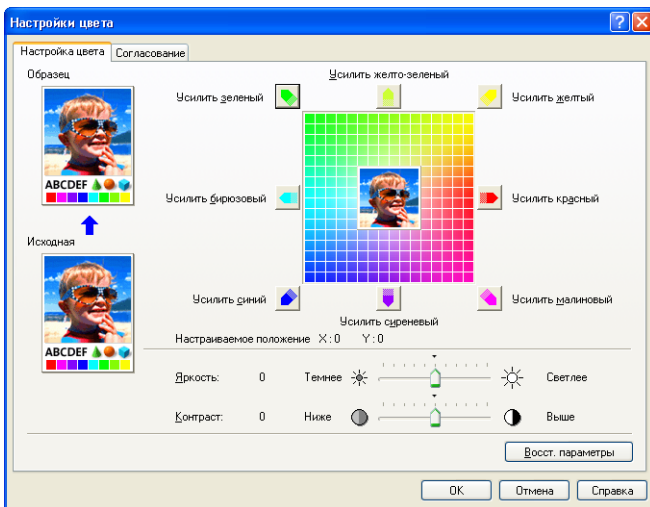
■ **Диалоговое окно [Настройки цвета]**

Это диалоговое окно вызывается щелчком пункта [Настройка цвета].

В этом диалоговом окне отображаются вкладки [Настройка цвета] и [Согласование].

- Вкладка [Настройка цвета]

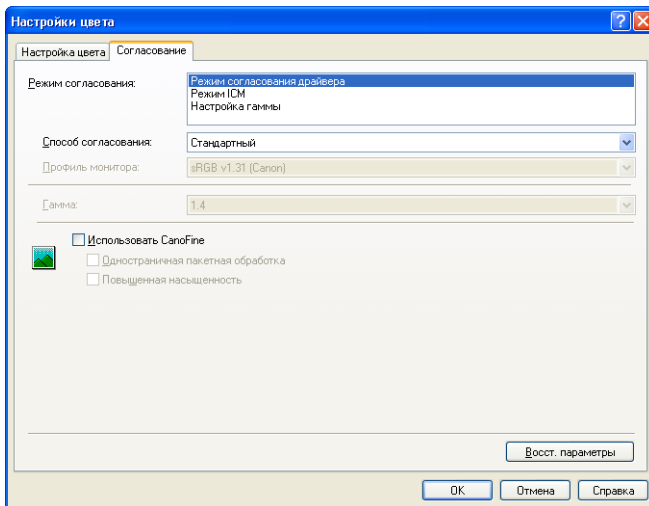
Данная вкладка позволяет отрегулировать цвет, яркость и контраст для печати.



Настройка/Кнопка	Сведения
[Образец]	В этой области отображается образец изображения после настройки.
[Исходная]	В этой области отображается образец исходного изображения до настройки.
[Сетка настройки] (См. стр. 4-69)	Выполните регулировку цветов путем перемещения [Предварительный просмотр изображения], находящегося в центре [Сетка настройки], вправо-влево и вверх-вниз.
[Настраиваемое положение]	После настройки в области [Настраиваемое положение] отображается X (горизонтальное) и Y (вертикальное) положение области [Предварительный просмотр изображения].
[Яркость] (См. стр. 4-71)	Пользователь может настроить яркость печати.
[Контраст] (См. стр. 4-71)	Пользователь может настроить контраст печати.

- Вкладка [Согласование]

Эта вкладка позволяет установить способ корректировки цвета для печати. Если регулировка цвета выполняться не будет, выполните настройки [Гамма]. Также, если Вы используете Windows 2000/XP/Server 2003, можно печатать при помощи CanoFine.



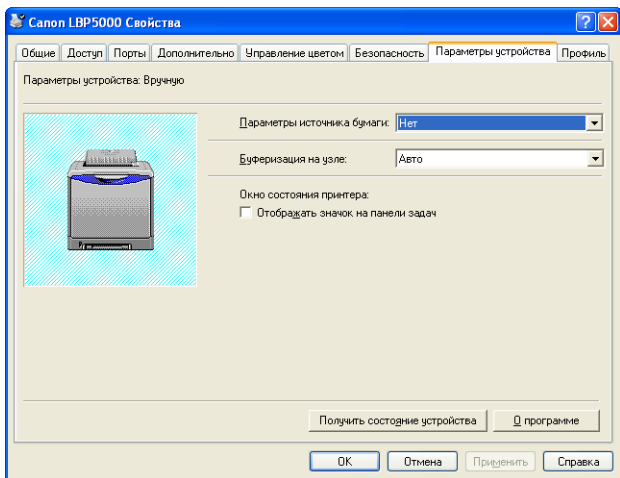
Настройка/Кнопка	Сведения
[Режим согласования]	Пользователь может определить способ коррекции цветов.

Настройка/Кнопка	Сведения
[Способ согласования]	Пользователь может определить, какой элемент имеет приоритет при согласовании.
[Профиль монитора]	Вы можете выбрать опцию (в списке отображаются профили, зарегистрированные на компьютере), подходящую для монитора и сканера.
[Гамма]	Если для параметра [Режим согласования] выбрано значение [Настройка гаммы], цвет регулируется по яркости без согласования. В [Гамма] можно регулировать яркость результатов печати без искажения наиболее ярких и наиболее темных участков. Этот параметр следует применять, если цвета на бумаге распечатки ярче цветов оригинального изображения (например, фотографии до их сканирования, диаграммы, графики или графические изображения на мониторе), либо при необходимости изменить яркость цветов.
[Использовать CanoFine] (только Windows 2000/XP/ Server 2003)	Выберите эту опцию при использовании CanoFine. CanoFine является функцией, используемой для точной печати растровых данных, с автоматическим исправлением. Изображения, снятые цифровыми камерами, точно распечатываются при использовании данной опции.
[Одностраничная пакетная обработка] (только Windows 2000/XP/ Server 2003)	Позволяет задействовать обработку CanoFine при которой всем растровые данные на одной странице интерпретируются, как единое целое. Если установлен флажок данной опции, обрезанные или вращающиеся растровые данные могут быть точно напечатаны.
[Повышенная насыщенность] (только Windows 2000/XP/ Server 2003)	Позволяет задействовать обработку CanoFine для повышения насыщенности цветов.



## Вкладка [Конфигурация]/[Параметры устройства]

Вкладка [Конфигурация]/[Параметры устройства] позволяет выполнить настройки лотка, при необходимости отображения окна состояния принтера, и другое.



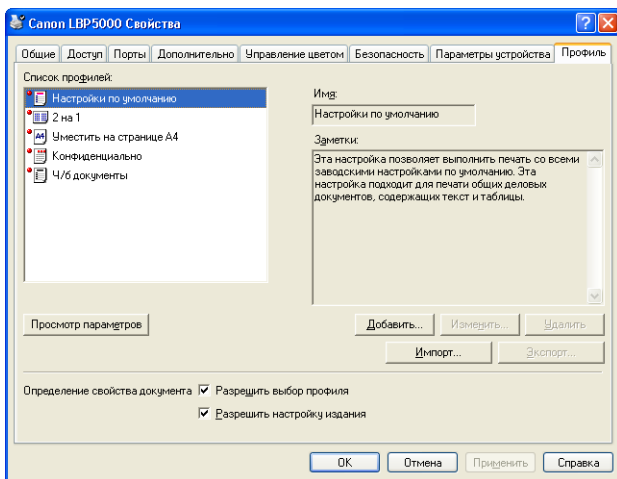
4

Печать документа

Настройка/Кнопка	Сведения
[Параметры источника бумаги]	Можно выбрать параметры источника бумаги, когда они установлены на принтер.
[Буферизация на узле] (только Windows 2000/XP/ Server 2003)	Можно задать выполнение [Буферизация на узле] на компьютере (когда задания обрабатываются на компьютере). Когда [Буферизация на узле] не выполняется на компьютере, некоторые параметры отключены. Можно выбрать либо [Авто] либо [Отключено]. При выборе [Авто] состояние буферизации автоматически определяется по настройкам принтера.
[Отображать значок на панели задач]	При установке этого флажка, в правом нижнем углу экрана на панели задач отображается значок для отображения окна состояния принтера. Для открытия окна состояния принтера щелкните этот значок на панели задач, а затем нажмите [Canon LBP5000].
[Получить состояние устройства]	Автоматическое получение состояния параметров источника бумаги принтера с самого принтера и его отображение в настройках драйвера принтера.

## Вкладка [Профиль] (только Windows 2000/XP/Server 2003)

Данная вкладка позволяет добавлять новые "Профили" и редактировать ранее зарегистрированные "Профили".



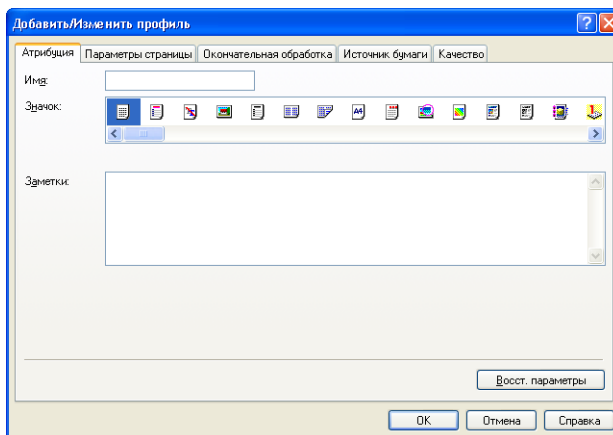
Настройка/Кнопка	Сведения
[Список профилей]	В этом списке отображаются доступные "Профили".
[Имя]	В данном поле отображается имя "Профиль", выбранного в перечне [Список профилей].
[Заметки]	В этом поле отображаются заметки к "Профиль", выбранному в перечне [Список профилей].
[Просмотр параметров]	Вызов диалогового окна [Просмотр параметров]. Можно просмотреть и подтвердить все текущие параметры страницы.
[Добавить]	Вызов диалогового окна [Добавить/Изменить профиль], которое позволяет добавить новый "Профиль".
[Изменить]	После выбора нужного "Профиля" в [Список профилей] и нажатия этой кнопки появляется диалоговое окно [Добавить/изменить профиль], в котором появляется возможность изменить [Имя], [Значок], [Заметки] и настройки для добавленного "Профиля". "Профили", установленные по умолчанию, изменять нельзя.

Настройка/Кнопка	Сведения
[Удалить]	Удаление выбранного "Профиля" из [Список профилей]. "Профили", установленные по умолчанию, удалить нельзя.
[Импорт]	Импорт "Профиля", сохраненного в виде файла, и его добавление в [Список профилей].
[Экспорт]	Позволяет сохранить выбранный "Профиль" в [Список профилей] в виде файла. "Профили", установленные по умолчанию, сохранить нельзя.
[Определение свойства документа]	Установив два флажка, укажите разрешенные действия "Профилей" в диалоговом окне [Свойства документа].
[Разрешить выбор профиля]	Когда для этого параметра установлен флажок, можно выбрать "Профиль" в диалоговом окне [Свойства документа]. Для отмены возможности выбора "Профиля" в диалоговом окне [Свойства документа] снимите флажок этого параметра.
[Разрешить настройку издания]	Если здесь установлен флажок, можно добавлять новую настройку "Профиля", отличающуюся от "Профиля" по умолчанию, в диалоговом окне [Свойства документа].

#### ■ Диалоговое окно [Добавить/Изменить профиль]

Следующее диалоговое окно вызывается щелчком пункта [Добавить] или [Изменить].

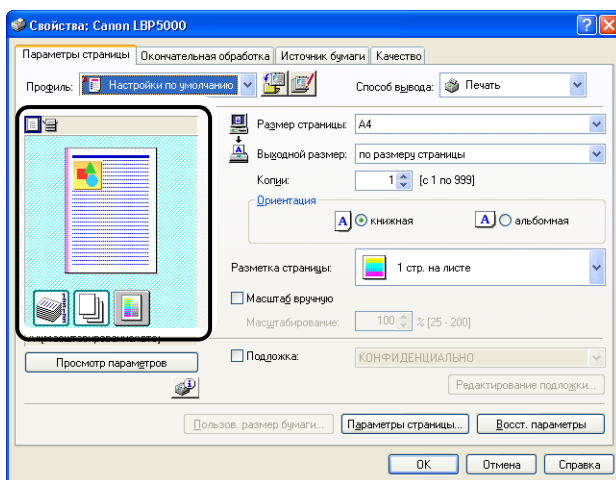
Данное диалоговое окно позволяет ввести [Имя], [Значок], [Заметки] и установить параметры печати для только что добавленного "Профиля", либо для Профиля, в который требуется внести изменения.





Настройка/Кнопка	Сведения
[Имя]	Можно ввести имя добавляемого "Профиля".
[Значок]	Можно ввести значок добавляемого "Профиля".
[Заметки]	Можно ввести заметку добавляемого "Профиля".

## Образец

Текущие настройки отображаются в образце на вкладке [Параметры страницы], вкладке [Источник бумаги] и вкладке [Окончательная обработка]. Можно указать настройки параметров [Место переплета], [Разметка страницы], [Окончательная обработка] и других нажатием на Образец.



В зависимости от выбранного (  or  ) значка в верхнем левом углу Образца, рабочая процедура Образца отличается следующим образом:

### ■ Когда выбран значок


Можно указать [Место переплета], [Разметка страницы] и [Цветной режим].

Нажатие левой кнопкой на край изображения документа позволит указать [Место переплета].

Значение настройки [Разметка страницы] последовательно изменяется при каждом щелчке левой кнопкой мыши внутри изображения документа в следующем порядке: [1 стр. на листе], [2 стр. на листе] и [4 стр. на листе].

Нажатие правой кнопки на Образце выбирает [1 стр. на листе], [2 стр. на листе], [4 стр. на листе], [Черно-белый], [Цвет], или [Автоопределение].

Значение значков в нижней правой части Образца следующее:

Значок	Значение
	Можно переключаться между [Автоопределение], [Черно-белый] и [Цвет].

#### ■ Когда выбран значок

Можно указать лоток и [Окончательная обработка].

Нажатие левой кнопки на изображение лотка (изображение устройства подачи вручную или кассеты для бумаги) на Образце, определит лоток. Если Вы хотите переключить лоток автоматически согласно размеру и типу бумаги, нажмите левой кнопкой на [Авто] в нижней правой части Образца.

Также, нажатием правой кнопки на Образец можно определить [Окончательная обработка].

Если для параметра [Выбор бумаги] установлено значение [Разная для 1-й, остальных и последней] или [Разная для 1-й, 2-й, остальных и последней], Вы можете также выбрать лоток для каждой страницы.

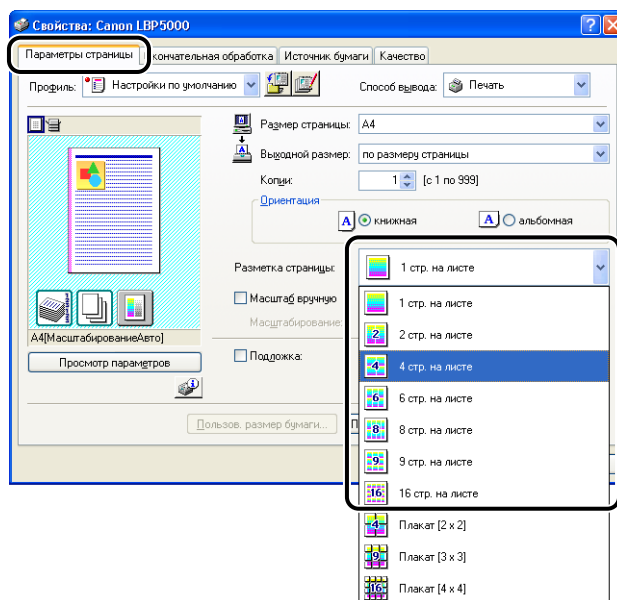
## Печать нескольких страниц на одном листе

На одном листе бумаги можно распечатать несколько страниц.

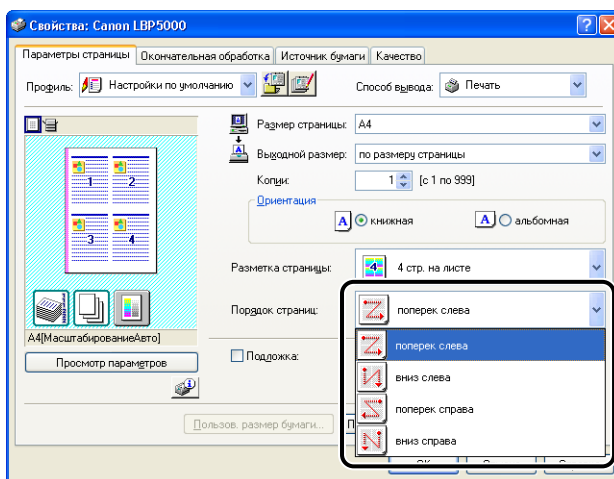
- 1** При использовании Windows 2000/XP/Server 2003 откройте вкладку [Параметры устройства] и выберите значение [Авто] для параметра [Буферизация на узле].

## 2 Откройте вкладку [Параметры страницы], затем выберите в списке [Разметка страницы] число страниц, печатаемых на каждом листе бумаги.

Можно выбрать 1, 2, 4, 6, 8, 9 или 16 страниц на листе.



## 3 При выборе 2, 4, 6, 8, 9 или 16 страниц на листе для параметра [Разметка страницы], появится меню [Порядок страниц]. Укажите способ расположения страниц.



## ПРИМЕЧАНИЕ

Опции в выпадающем меню [Порядок страниц] могут отличаться в зависимости от выбранной ориентации и количества страниц, печатаемых на одном листе.

**4** Проверьте настройки, а затем нажмите кнопку [OK].

**5** Нажмите [OK] или [Печать].

Принтер начнет печатать.

## Масштабирование распечаток

Документы можно масштабировать, если для параметра [Разметка страницы] установлено значение [1 стр. на листе].

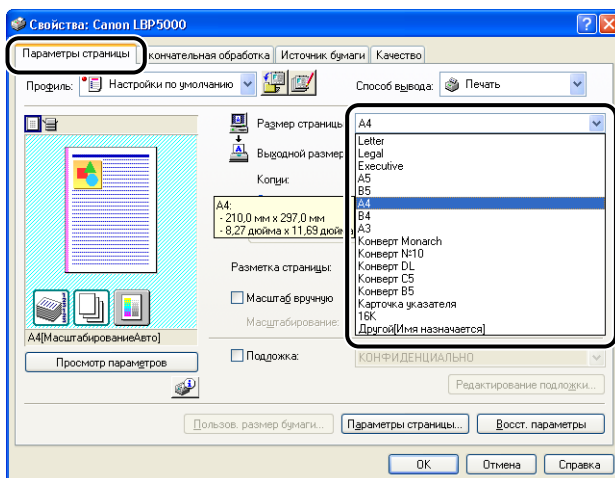
Масштаб будет устанавливаться автоматически, если значения параметров [Размер страницы] и [Выходной размер] различаются.

Масштаб можно также установить вручную.

Можно ввести значение от 25 до 200%.

### *Автоматическое масштабирование документа*

**1** Откройте вкладку [Параметры страницы] и установите [Размер страницы].



**2** Выберите размер бумаги в списке [Выходной размер].

**3** Проверьте настройки, а затем нажмите кнопку [OK].

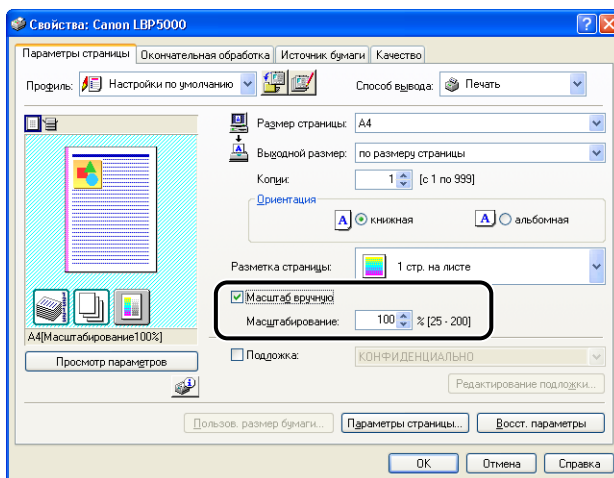
Масштаб будет устанавливаться автоматически в зависимости от размеров, указанных в параметрах [Размер страницы] и [Выходной размер].

### **Масштабирование документа вручную**

**1** Откройте вкладку [Параметры страницы] и установите [Размер страницы].

**2** Выберите размер бумаги в списке [Выходной размер].

**3** Установите флажок параметра [Масштаб вручную] и введите значение в регулятор.



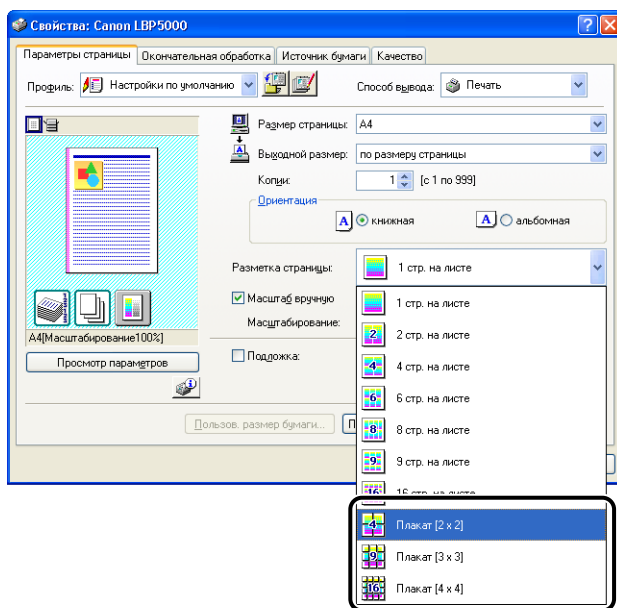
**4** Проверьте настройки, а затем нажмите кнопку [OK].



# Печать плакатов

Вы можете увеличить изображение отдельной страницы и распечатать его на нескольких листах бумаги. Эти распечатки можно соединить для создания одного большого плаката.

- 1** При использовании Windows 2000/XP/Server 2003 откройте вкладку [Параметры устройства] и выберите значение [Авто] для параметра [Буферизация на узле].
- 2** Вызовите вкладку [Параметры страницы] и выберите [Плакат [N x N]] (N = 2, 3, 4) в списке [Разметка страницы].



В окне Образец отобразится скомпонованное изображение на выходе.

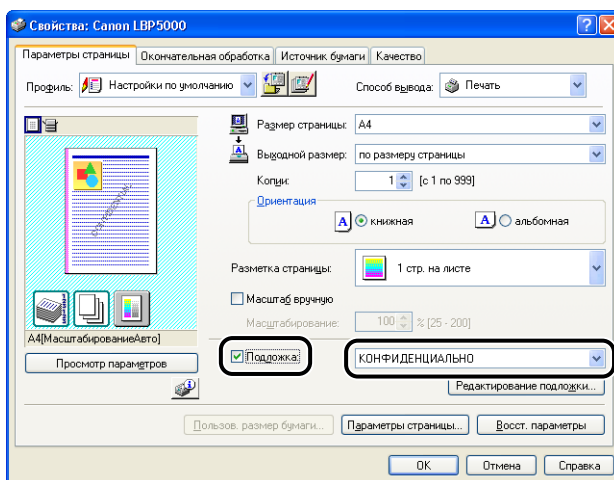
- 3** Проверьте настройки, а затем нажмите кнопку [OK].
- 4** Нажмите [OK] или [Печать].

Принтер начнет печатать.

На документы, созданные в приложении можно наложить подложки (например, [КОПИЯ], [ЧЕРНОВИК] и т.п.). Выберите нужную цепочку символов из списка цепочек символов, зарегистрированных в качестве подложек. Можно также добавить новые подложки или изменить уже зарегистрированные подложки щелчком кнопки [Редактирование подложки] на вкладке [Параметры страницы].

### Печать подложек

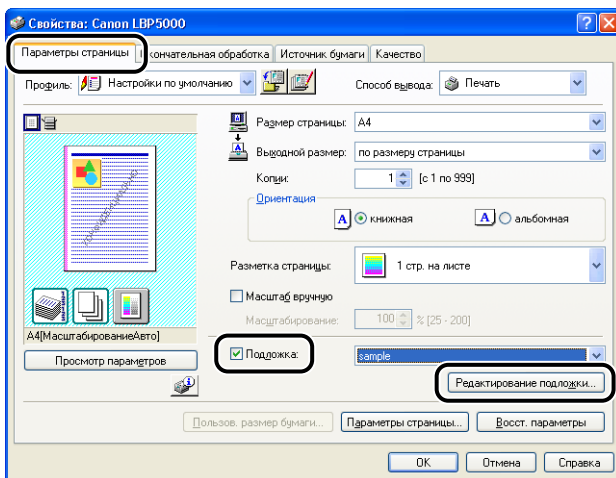
- 1** При использовании Windows 2000/XP/Server 2003 откройте вкладку [Параметры устройства] и выберите значение [Авто] для параметра [Буферизация на узле].
- 2** Вызовите вкладку [Параметры страницы], установите флажок параметра [Подложка], а затем выберите подложку для печати вместе с документом из выпадающего списка справа [Подложка].



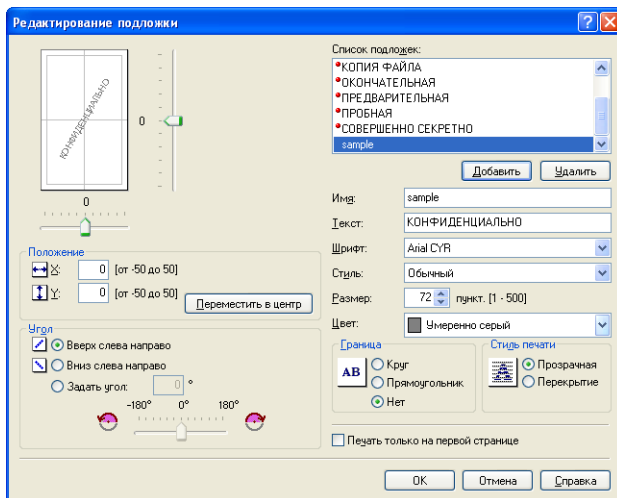
- 3** Проверьте настройки, а затем нажмите кнопку [OK].
- 4** Нажмите [OK] или [Печать].  
Принтер начнет печатать.

## Изменение подложек

- 1 При использовании Windows 2000/XP/Server 2003 откройте вкладку [Параметры устройства] и выберите значение [Авто] для параметра [Буферизация на узле].
- 2 Вызовите вкладку [Параметры страницы], установите флажок для опции [Подложка], а затем нажмите [Редактирование подложки].



### 3 Установите параметры.



#### ПРИМЕЧАНИЕ

- Дополнительные сведения по настройкам см. в интерактивную справку Windows. Дополнительные сведения о способах вызова Интерактивной справки см. в "Как пользоваться интерактивной справкой" на стр. 4-81.
- При добавлении новой подложки нажмите [Добавить].
- Нельзя изменять настройки подложек по умолчанию.

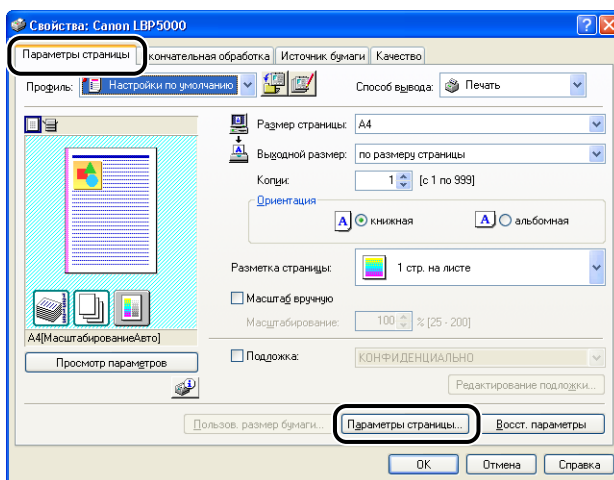
### 4 Проверьте настройки, а затем нажмите кнопку [OK].

Снова появится вкладка [Параметры страницы].

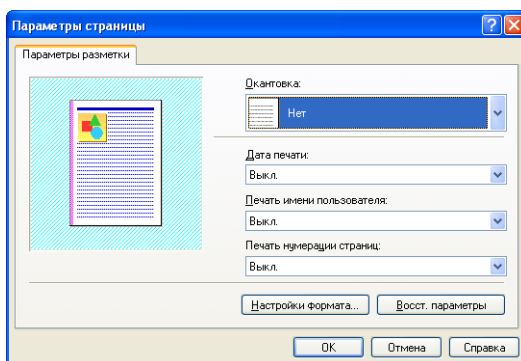
# Печать границ и даты печати

Можно печатать границы, дату печати и/или номера страниц.

- 1 При использовании Windows 2000/XP/Server 2003 откройте вкладку [Параметры устройства] и выберите значение [Авто] для параметра [Буферизация на узле].
- 2 Откройте вкладку [Параметры страницы], а затем нажмите [Параметры страницы].



- 3 Установите параметры.



 ПРИМЕЧАНИЕ

Дополнительные сведения по настройкам см. в интерактивную справку Windows. Дополнительные сведения о способах вызова Интерактивной справки см. в "Как пользоваться интерактивной справкой" на стр. 4-81.

**4 Проверьте настройки, а затем нажмите кнопку [ОК].**

Снова появится вкладка [Параметры страницы].

**5 Нажмите кнопку [ОК].**

**6 Нажмите [ОК] или [Печать].**

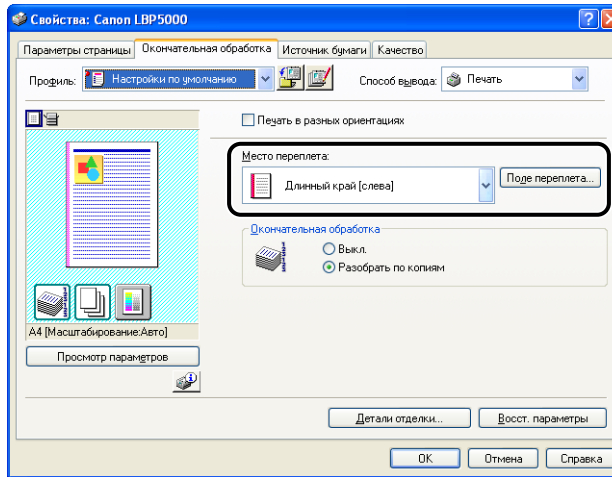
Принтер начнет печатать.

## Печать с полем переплета

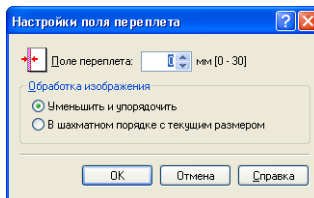
Можно указать поле переплета на распечатках. Допустимые значения поля переплета находятся в пределах от 0 до 30 мм.

После указания значения поля переплета положение изображения на странице регулируется таким образом, чтобы оставить место для поля переплета. На этом этапе можно уменьшить размер изображения, чтобы оно поместилось на оставшемся месте.

- 1 Откройте вкладку [Окончательная обработка], установите [Место переплета] на край, на котором должно быть расположено поле переплета, и нажмите кнопку [Поле переплета].



- 2 Установите параметры.



 ПРИМЕЧАНИЕ

Дополнительные сведения по настройкам см. в интерактивную справку Windows. Дополнительные сведения о способах вызова Интерактивной справки см. в "Как пользоваться интерактивной справкой" на стр. 4-81.

- 3 Проверьте настройки, а затем нажмите кнопку [OK].  
Снова появится вкладка [Окончательная обработка].
- 4 Проверьте настройки, а затем нажмите кнопку [OK].

## 5 Нажмите [ОК] или [Печать].

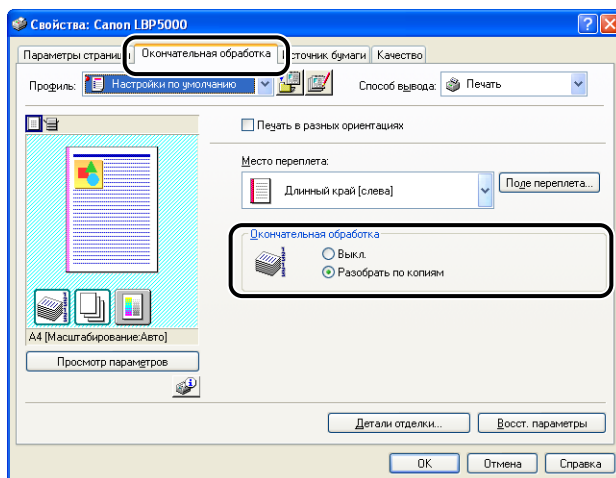
Принтер начнет печатать.

## Установка способа вывода бумаги

Выберите способ вывода с помощью одной из следующих опций.

- [Выкл.]  
Распечатки полного задания группируются.  
Например, при печати трех копий 3-страничного документа, распечатки полного задания будут сгруппированы и отсортированы в следующем порядке. 1, 1, 1, 2, 2, 3, 3, 3.
- [Разобрать по копиям]  
Распечатки полного задания разбираются по копиям в порядке следования страниц.  
Например, при печати трех копий 3-страничного документа, распечатки полного задания будут разобраны по копиям и отсортированы в следующем порядке. 1, 2, 3, 1, 2, 3, 1, 2, 3.

- 1 Вызовите вкладку [Окончательная обработка], затем выберите способ вывода в [Окончательная обработка].



- 2 Проверьте настройки, а затем нажмите кнопку [ОК].



### 3 Нажмите [ОК] или [Печать].

Принтер начнет печатать.

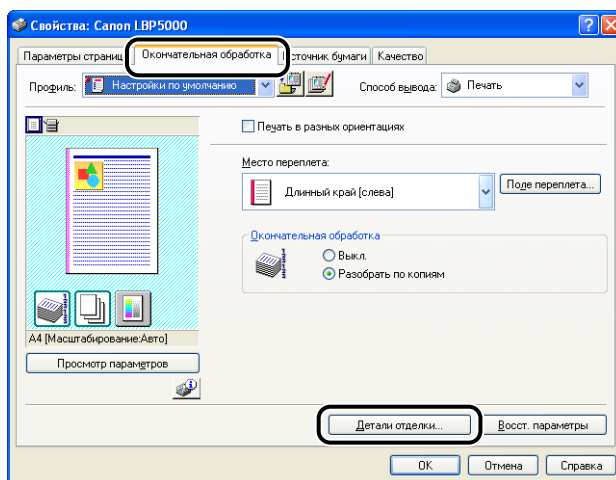
## Начать печать с левого верхнего угла листа

Так как печать начинается обычно с левого верхнего поля размером 5 мм (10 мм для конвертов) области печати листа, определенная часть (нижняя правая) может пропасть при печати данных без полей. В таком случае, можно начинать печать с верхнего левого поля размером 0 мм, что приведет к равномерному созданию полей со всех сторон бумаги.

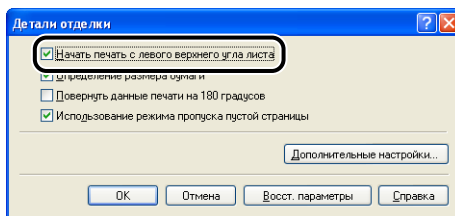
#### ВАЖНО

- Поле размера 2 мм сохраняется соответственно для всех сторон листа (Изменяется только точка начала).
- В зависимости от данных печати изображение на краю бумаги может быть частично пропущено при печати.
- Функция [Начать печать с левого верхнего угла листа] может быть отключена, в зависимости от используемого приложения.

### 1 Откройте вкладку [Окончательная обработка], а затем нажмите кнопку [Детали отделки].



- 2 Установите флажок параметра [Начать печать с левого верхнего угла листа].**



- 3 Проверьте настройки, а затем нажмите кнопку [OK].**

Снова появится вкладка [Окончательная обработка].

- 4 Нажмите кнопку [OK].**

- 5 Нажмите [OK] или [Печать].**

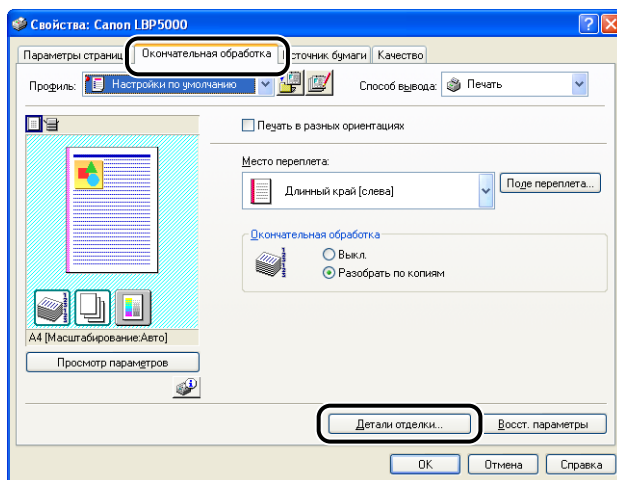
Принтер начнет печатать.

# Печать с поворотом данных на 180 градусов

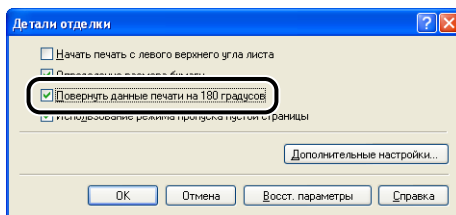
Печать изображения, повернутого на 180 градусов.

Эта опция полезна при печати конвертов и носителей размера "Карточка указателя", которые можно подать только в определенных направлениях.

- 1 Откройте вкладку [Окончательная обработка], а затем нажмите кнопку [Детали отделки].



- 2 Установите флажок параметра [Повернуть данные печати на 180 градусов].



- 3 Проверьте настройки, а затем нажмите кнопку [OK].  
Снова появится вкладка [Окончательная обработка].

- 4 Нажмите кнопку [OK].

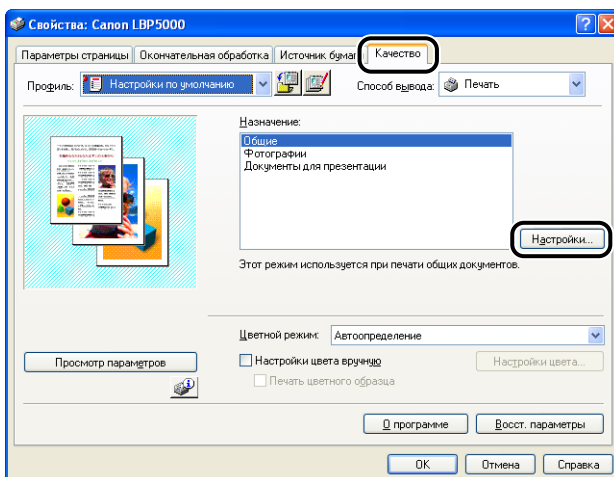
## 5 Нажмите [OK] или [Печать].

Принтер начнет печатать.

## Сглаживание изображений с грубой текстурой

При печати таких изображений как графические изображения с увеличенными при помощи приложения размерами отпечатанные изображения могут выглядеть грубо и иметь неровные края. Данные изображения с низким разрешением такого типа можно печатать, сглаживая их.

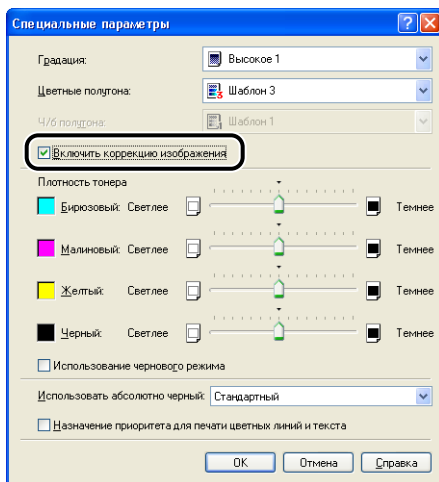
### 1 Вызовите вкладку [Качество], затем нажмите [Настройки].



4

Печать документа

## 2 Установите флажок параметра [Включить коррекцию изображения].



## 3 Проверьте настройки, а затем нажмите кнопку [OK].

Снова появится вкладка [Качество].

## 4 Нажмите кнопку [OK].

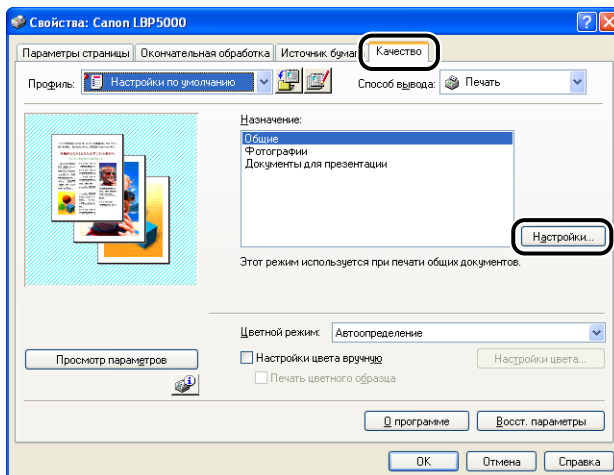
## 5 Нажмите [OK] или [Печать].

Принтер начнет печатать.

# Печать с настройкой плотности тонера

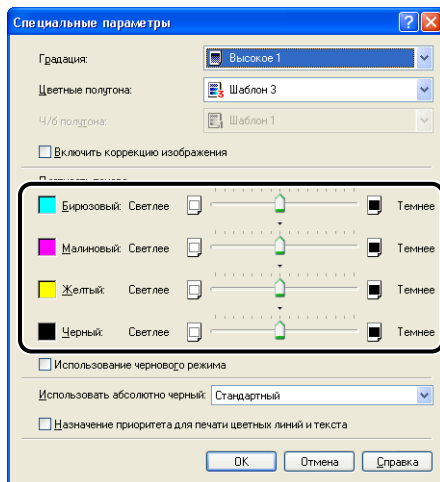
Можно печатать с настройкой плотности тонера для каждого цвета (черный, желтый, малиновый и бирюзовый).

- 1 Вызовите вкладку [Качество], затем нажмите [Настройки].



## 2 Настройте плотность путем горизонтального перемещения бегунка [Плотность тонера] для каждого цвета.

Для увеличения плотности бегунок следует переместить вправо, для уменьшения плотности - влево.



## 3 Проверьте настройки, а затем нажмите кнопку [OK].

Снова появится вкладка [Качество].

## 4 Нажмите кнопку [OK].

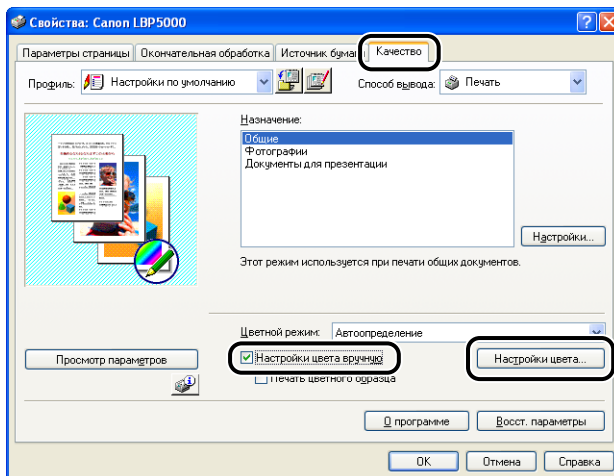
## 5 Нажмите [OK] или [Печать].

Принтер начнет печатать.

# Настройки цвета

Можно выполнить цветную печать с первоначально установленными цветами.

- 1 Откройте вкладку [Качество], установите флажок [Настройки цвета вручную], а затем нажмите кнопку [Настройки цвета].



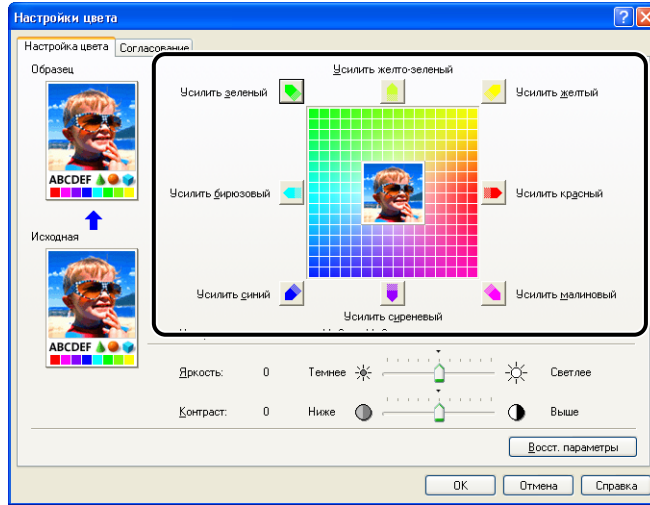
- 2 Вызовите вкладку [Настройка цвета], выполните регулировку цветов путем перемещения [Предварительный просмотр изображения], находящегося в центре [Сетка настройки], вправо-влево и вверх-вниз.

Когда [Предварительный просмотр изображения] в центре, изображение не отрегулировано. Существует три следующих способа регулировки:

- Нажатие кнопок каждого цвета вокруг [Сетка настройки] для углубления цвета на шаг.
- [Предварительный просмотр изображения] перемещается до выбранного в [Сетка настройки] цвета.



- Перетаскивание [Предварительный просмотр изображения] в центр к необходимому цвету.



### 3 Проверьте настройки, а затем нажмите кнопку [OK].

Снова появится вкладка [Качество].

---

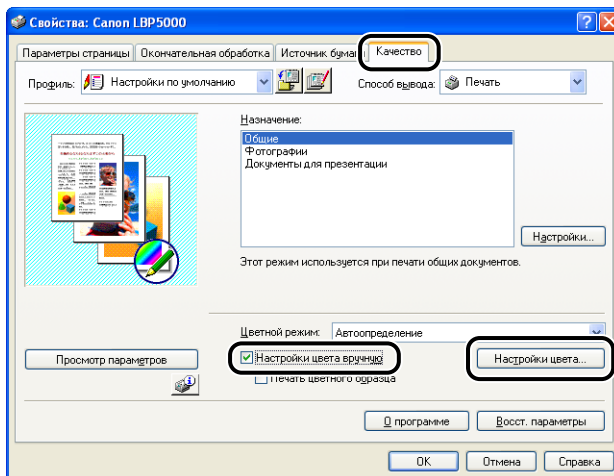
Если Вы используете Windows 2000/XP/Server 2003, можно печатать отрегулированный цветной образец. Дополнительные сведения см. в "Печать цветного образца (только Windows 2000/XP/Server 2003)" на стр. 4-73.

---

# Определение яркости и контраста

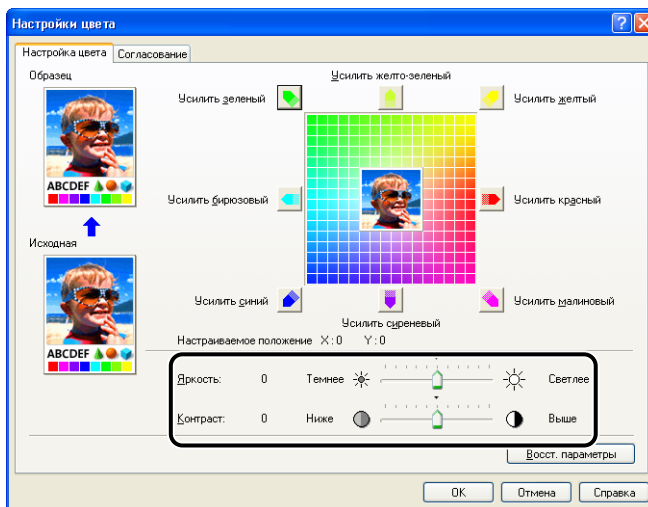
Пользователь может выполнить цветную печать с первоначально установленными яркостью и контрастностью.

- 1 Откройте вкладку [Качество], установите флажок [Настройки цвета вручную], а затем нажмите кнопку [Настройки цвета].



## 2 Вызовите вкладку [Настройка цвета], а затем отрегулируйте яркость и контраст данных печати.

Чтобы сделать изображение светлее, бегунок [Яркость] следует переместить вправо; чтобы сделать темнее - влево. Для повышения контраста бегунок [Контраст] следует переместить вправо, для снижения контраста - влево.



## 3 Проверьте настройки, а затем нажмите кнопку [OK].

Снова появится вкладка [Качество].

---

Если Вы используете Windows 2000/XP/Server 2003, можно печатать образец после установки яркости и контраста. Дополнительные сведения см. в "Печать цветного образца (только Windows 2000/XP/Server 2003)" на стр. 4-73.

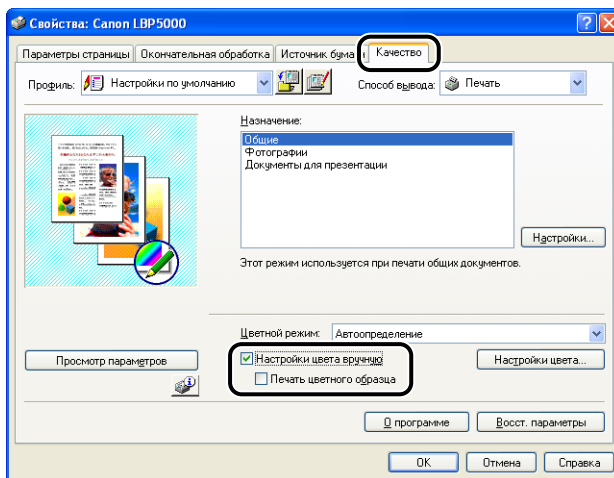
---

# Печать цветного образца (только Windows 2000/XP/Server 2003)

После установки параметров на вкладке [Настройка цвета] можно напечатать настроенный цветной образец. [Образец] будет распечатан в центре бумаги и будет окружен изображениями, цветовой тон которых будет отличаться на 1 единицу в соответствующем направлении. Это полезно при установке цветов распечатки.

- 1** При использовании Windows 2000/XP/Server 2003 откройте вкладку [Параметры устройства] и выберите значение [Авто] для параметра [Буферизация на узле].
- 2** Откройте вкладку [Качество], установите флажок [Настройки цвета вручную], а затем установите флажок [Печать цветного образца].

При печати образца, после установки яркости и контраста, установите параметр [Цветной режим] на [Черно-белый].



- 3** Проверьте настройки, а затем нажмите кнопку [OK].



## ВАЖНО

При печати цветного образца, убедитесь, что параметр [Разметка страницы] во вкладке [Параметры страницы] установлен на [1 стр. на листе].

## 4 Нажмите [ОК] или [Печать].

Цветной образец распечатан.



### ВАЖНО

По завершении печати цветных образцов снимите флажок у опции [Печать цветного образца].

## Определение "Профилей"

Позволяет сохранить или импортировать сразу все настройки печати, выполненные на вкладках [Параметры страницы], [Окончательная обработка], [Источник бумаги] и [Качество]. Можно также добавлять, изменять или выбирать параметры.

Для сохранения настроек печати в качестве "Профиля" выполните указанные ниже действия.

Убедитесь, что отображается одна из вкладок [Параметры страницы], [Окончательная обработка], [Источник бумаги] или [Качество], а затем выполните следующие действия.



### ВАЖНО

В качестве "Профиля" не могут быть добавлены настройки, в которых используются следующие опции вкладки [Качество] диалогового окна [Специальные параметры].


- [Цветные полутона]
- [Ч/б полутона]
- [Использовать абсолютно черный]
- [Назначение приоритета для печати цветных линий и текста]

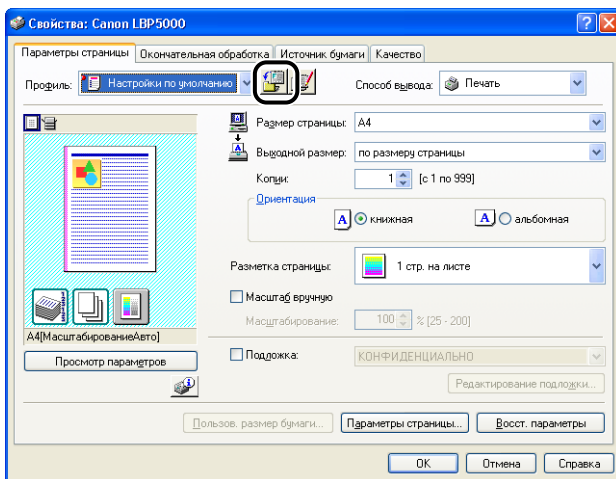


### ПРИМЕЧАНИЕ

- Для Windows 98/Me можно добавить до 50 "Профилей". Для того чтобы добавить до 50 "Профилей" для каждой учетной записи пользователя, щелкните [Мой компьютер] → [Панель управления] → [Пароли] для вызова вкладки [Профили пользователей], а затем выберите [Каждый пользователь устанавливает личные настройки].
- В Windows 2000/XP/Server 2003 возможно добавление до 50 Профилей для каждой учетной записи.
- При изменении имени принтера импорт сохраненных "Профилей" становится невозможным. Для выполнения импорта сохраненных "Профилей" восстановите предыдущее имя принтера.
- Файл с данными профилей, сохраненный в Windows 98/Me, не может быть использован в Windows 2000/XP/Server 2003 и наоборот.

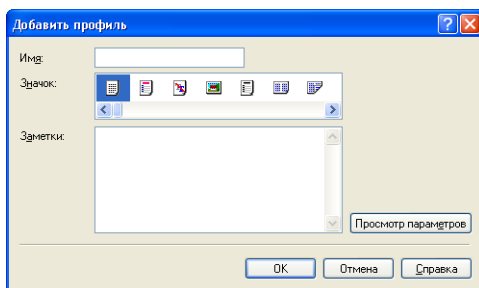
## Добавление "Профиля"

- 1 На вкладках [Параметры страницы], [Окончательная обработка], [Источник бумаги] и [Качество] выполните настройки принтера, которые требуется добавить.
- 2 Нажмите кнопку [  ] (Добавить профиль).



- 3 Введите имя "Профиля" в поле [Имя].

В окне [Значок] можно выбрать значок для "Профиля". При необходимости введите комментарии в поле [Заметки].

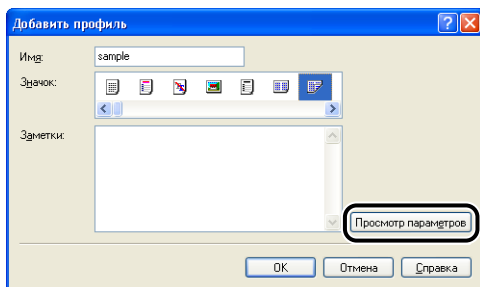


### ПРИМЕЧАНИЕ

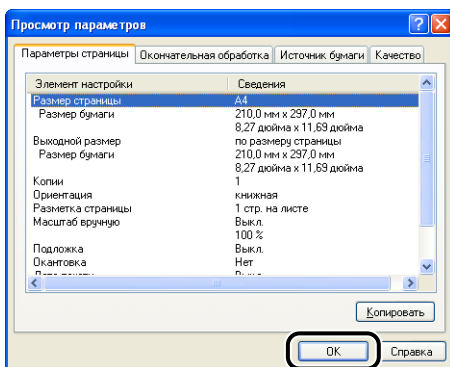
Можно ввести до 31 символа для поля [Имя] и до 255 символов в поле [Заметки].

## ● Проверка настроек принтера

- ❑ Нажмите кнопку [Просмотр параметров].



- ❑ При нажатии кнопки [OK], снова появится диалоговое окно [Добавить профиль].



## 4 Нажмите кнопку [OK].

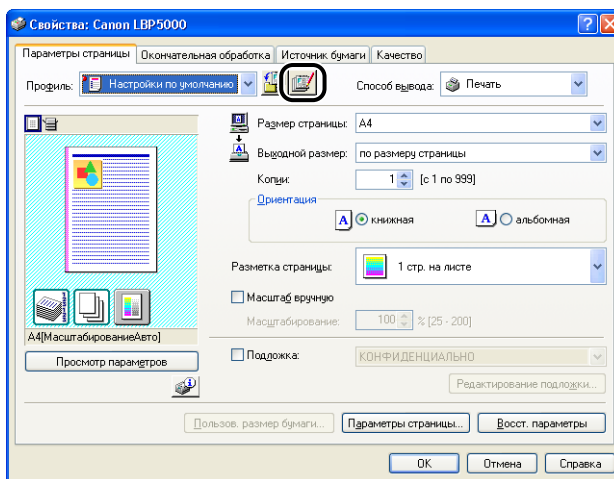
Снова появится диалоговое окно Свойства.

Убедитесь, что имя добавленного "Профиля" находится с [Список профилей].

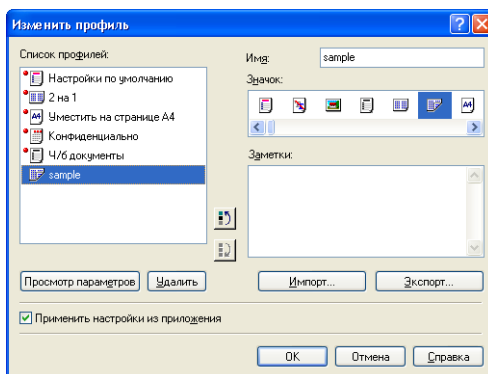
## Изменение/удаление профиля

Вы можете изменять, сохранять или удалять данные профиля из перечня [Список профилей].



### 1 Нажмите кнопку [ ] (Изменить профиль).



### 2 Изменить информацию о "Профилях".



#### ● Изменение профиля

- Можно изменить настройки в полях [Имя], [Значок] и [Заметки].
- Щелкнув [  ] или [  ], можно изменить порядок следования выбранного "Профиля".
- При нажатии кнопки [Импорт] данные "Профиля" импортируются из предварительно сохраненного файла.



- ❑ При щелчке пункта [Экспорт] Windows экспортирует данные "Профиля" в файл. "Профиль", сохраненный в файле, может быть использован снова, даже когда он удален из списка.
- ❑ Когда установлен флажок [Применить настройки из приложения], при печати будут применяться параметры, установленные в приложении для [Размера страницы], [Ориентации] и [Копии]. Настройки этих параметров в приложении продолжают действовать даже при изменении "Профилей".

### ● Удаление профиля

- ❑ При щелчке пункта [Удалить] "Профиль" удаляется из списка.



### ВАЖНО

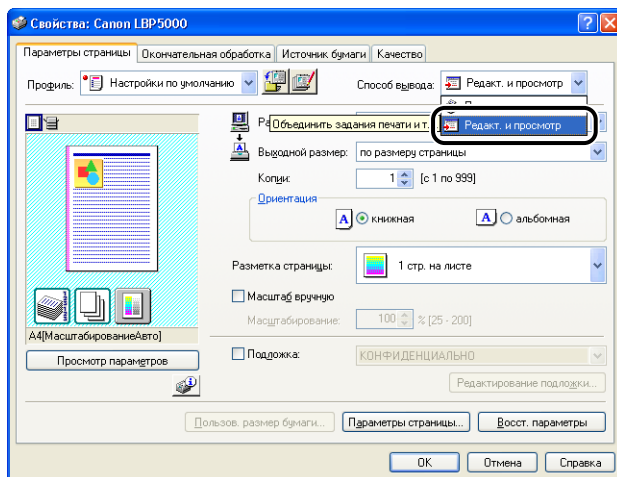
Удалить можно только пользовательские "Профили". "Профиль", установленный по умолчанию, удалить нельзя. Нельзя также удалить "Профиль", выбранный в настоящий момент на каждой вкладке.

## Изменение заданий при помощи PageComposer

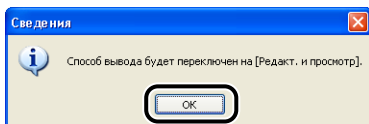
Можно объединить два задания в одно и изменить настройки для объединенного задания. Можно изменить задание из другого приложения. Можно также предварительно просмотреть задание печати.

Убедитесь, что в диалоговом окне [Свойства документа] отображается любая из вкладок [Параметры страницы], [Окончательная обработка], [Источник бумаги] или [Качество], а затем выполните следующую процедуру:

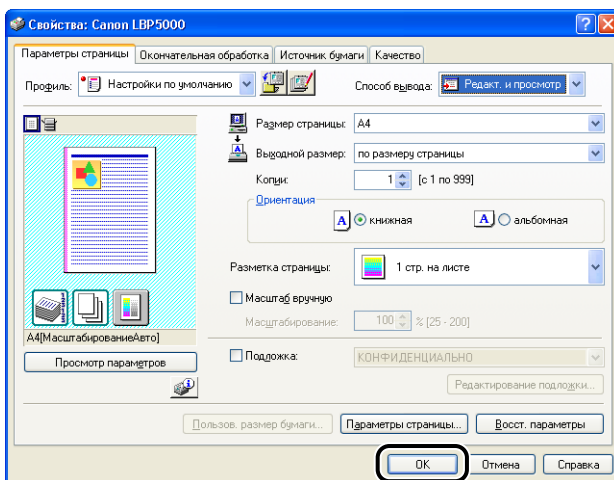
### 1 Выберите [Редакт. и просмотр] из [Способ вывода].



- 2** Появится сообщение, информирующее о переключении способа вывода в режим [Редакт. и просмотр]. Нажмите кнопку [OK].



- 3** Установите настройки печати на каждой вкладке, а затем нажмите [OK].

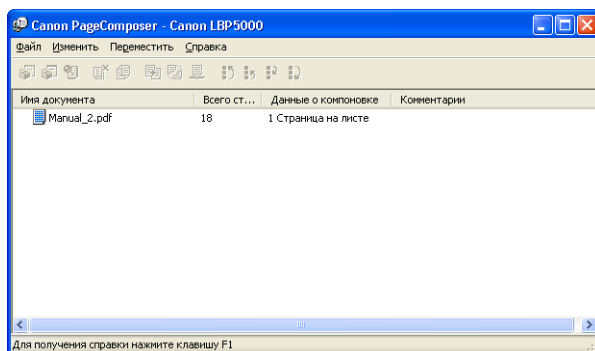


Снова откроется диалоговое окно [Печать].

## 4 Нажмите [ОК] или [Печать].

В зависимости от используемого приложения, нажмите [Печать].


Откроется диалоговое окно [Canon PageComposer] и в списке отобразится задание печати.



## 5 Повторите шаги от 1 до 4 для задания, которое требуется изменить.

## 6 Измените задания в списке в диалоговом окне [Canon PageComposer].

### ПРИМЕЧАНИЕ

- Дополнительная информация по выполнению установок в диалоговом окне [Canon PageComposer] содержится в Справке для Canon PageComposer.
- Если в диалоговом окне [Свойства принтера] выбран режим [Редакт. и просмотр] и установлена опция [  ] (Блокировка), то диалоговое окно [Canon PageComposer] появляется при каждом выполнении печати.

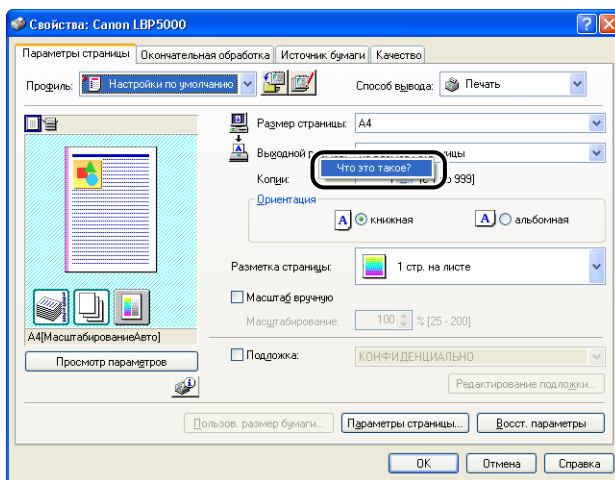
# Как пользоваться интерактивной справкой

Подробные сведения по использованию драйвера принтера или окна состояния принтера см. во встроенной справке с помощью следующей процедуры просмотра инструкций.

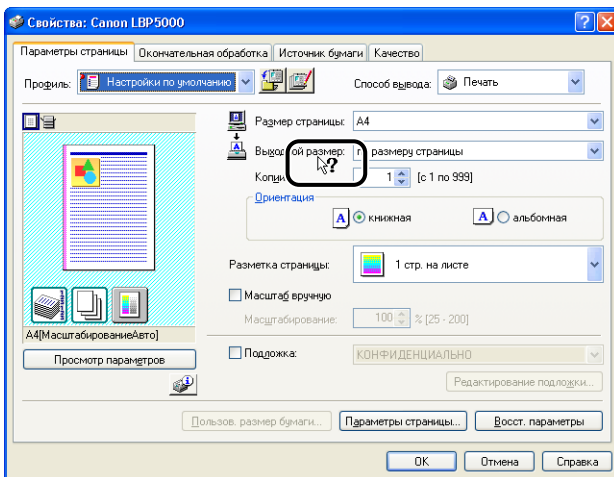
## Вызов Интерактивной справки по параметрам, отображаемым на экране

Существует три метода вызова встроенной справки в окне драйвера принтера или окне состояния принтера.

- Щелкните правой кнопкой мыши элемент, Интерактивную справку по которому Вы хотите получить, а затем во всплывающем выберите [Что это такое?].



- Нажмите [**?**] (Справка) в [Строка заголовка], а затем подведите курсор с прикрепленным значком [**?**] к нужному пункту, о котором Вы хотите получить справку, и щелкните его.

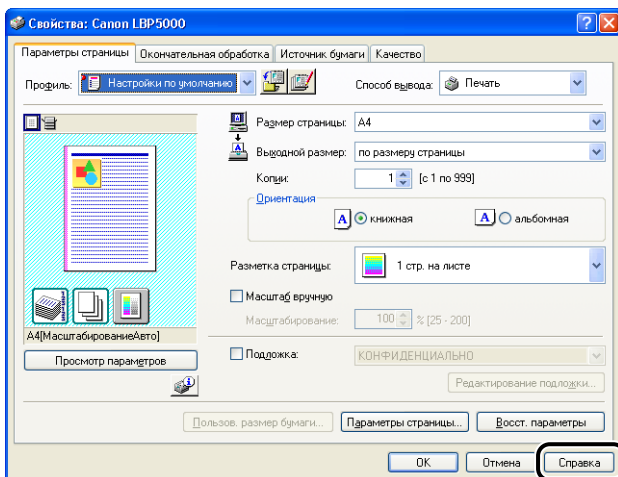


- Нажмите клавишу [Tab] на клавиатуре для выбора элемента, по которому Вы хотите получить справку, затем нажмите клавишу [F1].

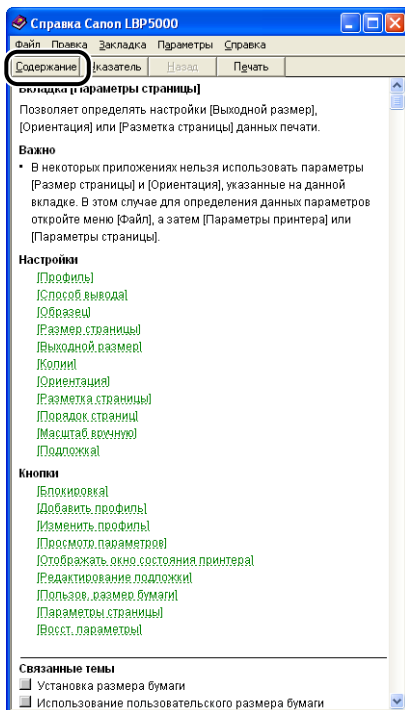
## Вызов Интерактивной справки при процедурах работы

Отобразите процедуры работы с драйвером принтера или окном состояния принтера при помощи следующей процедуры.

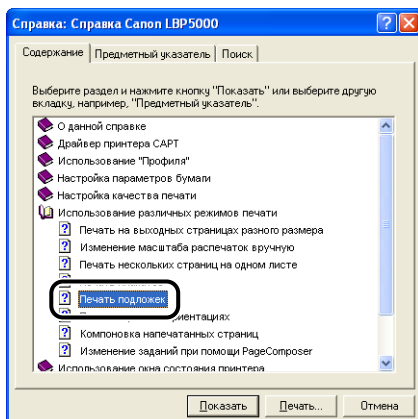
# 1 Нажмите кнопку [Справка].



# 2 Нажмите кнопку [Сведения].



### 3 Дважды щелкните на заголовке процедуры работы, сведения о которой Вы хотите получить.



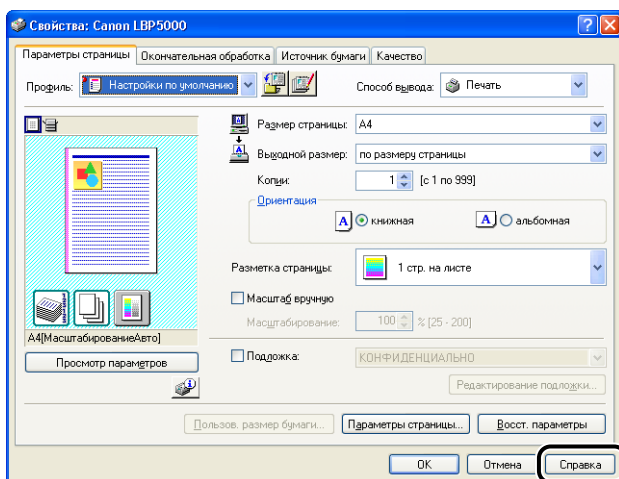
4

Печать документа

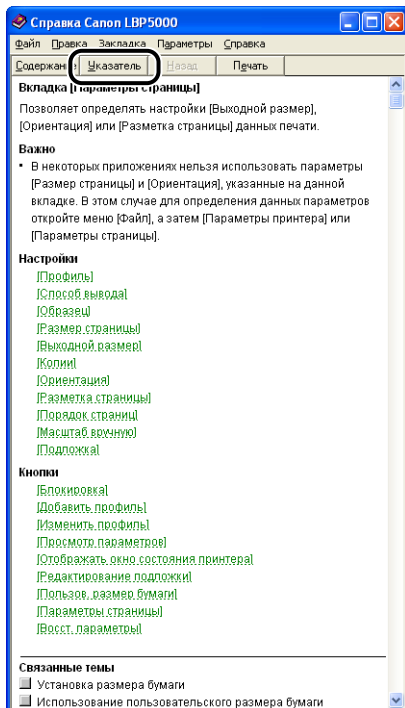
## Получение информации о параметре, о котором Вы желаете узнать, по ключевым словам и вызов Интерактивной справки по нему

Получение информации о параметре, о котором Вы желаете узнать, по ключевым словам и вызов Интерактивной справки по нему, используя следующую процедуру.

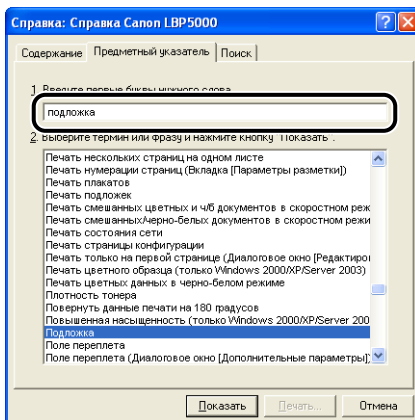
### 1 Нажмите кнопку [Справка].



## 2 Нажмите [Предметный указатель].

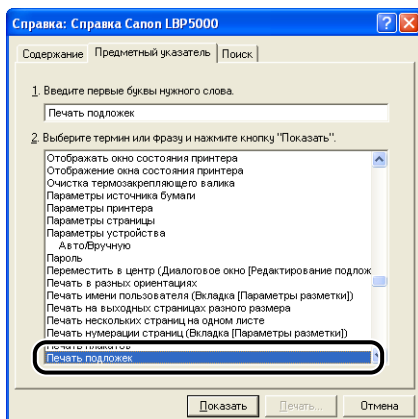


## 3 Введите ключевое слово для вызова параметра, о котором Вы хотите получить сведения.





## 4 Дважды нажмите на заголовке параметра, о котором Вы хотите узнать.



### ПРИМЕЧАНИЕ

В зависимости от Вашей операционной системы, в [Поиск] может отображаться список слов, созданный автоматически. Можно также вызвать Интерактивную справку, выбрав слово, связанное с параметром, о котором Вы хотите узнать, из списка отображаемых слов.

# Руководства по эксплуатации

Данный раздел описывает процедуры установки или удаления руководств по эксплуатации, поставляемой на компакт-диске вместе с принтером, на используемый компьютер.

## Установка руководств по эксплуатации

Установите руководства по эксплуатации с поставляемого с принтером компакт-диска на компьютер, выполнив следующую процедуру.

### 1 Вставьте входящий в комплект поставки компакт-диск "LBP5000 User Software" в устройство чтения компакт-дисков.

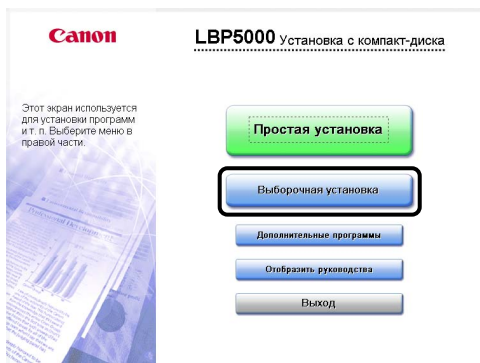
Если компакт-диск уже находится в дисковом устройстве, извлеките его и вставьте еще раз.



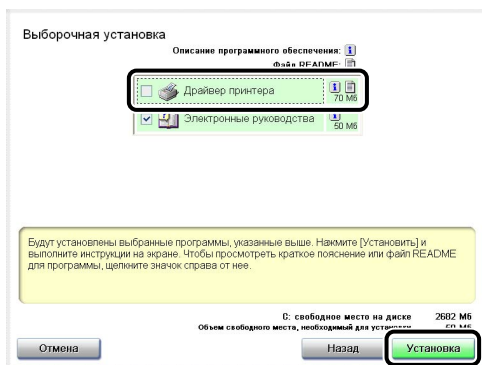
#### ВАЖНО

Если меню программы установки с компакт-диска не появится, выберите пункт [Выполнить] в меню [Пуск], введите "D:\Russian\MIInst.exe" и нажмите кнопку [OK]. (В этом руководстве имя устройства чтения компакт-дисков обозначено символом "D:". В зависимости от используемого компьютера название устройства чтения компакт-диска может отличаться.)

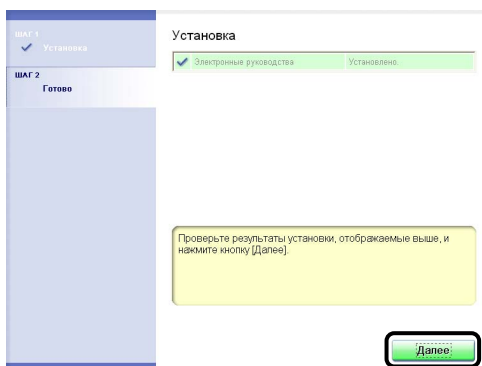
### 2 Нажмите кнопку [Выборочная установка].



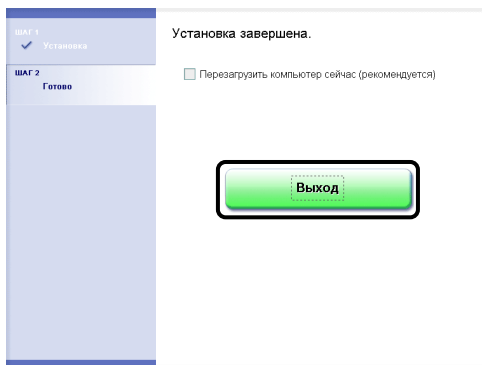
### 3 Уберите флажок с параметра [Драйвер принтера], затем нажмите [Установка].



### 4 Когда появится экран завершения установки, нажмите [Далее].



### 5 Нажмите кнопку [Выход].



Установка руководств по эксплуатации завершена.  
Для просмотра руководств по эксплуатации дважды щелкните ярлык [Электронные руководства LBP5000], созданный на рабочем столе, для вызова соответствующего руководства по эксплуатации.



## Удаление руководств по эксплуатации

При удалении программного обеспечения CAPT с помощью программы удаления также можно удалить установленные руководства по эксплуатации. Дополнительные сведения по удалению программного обеспечения CAPT см. в разделе "Удаление программного обеспечения CAPT" на стр. 3-80. Для удаления только руководств по эксплуатации без удаления программного обеспечения CAPT отправьте в Корзину файлы в папке "\Program Files\Canon\LBP5000\Manuals" на диске, на котором установлена используемая операционная система, чтобы их удалить, а также поместите в Корзину перечисленные ниже файлы с рабочего стола.

- "\Program Files\Canon\LBP5000-Russian"
  - [Index.pdf]
  - [Manual\_1.pdf]
  - [Manual\_2.pdf]
  - [Manual\_3.pdf]
  - [Manual\_4.pdf]
- Рабочий стол
  - [Электронные руководства LBP5000] (ярлык файла [Index.pdf])

### ВАЖНО

Если руководства по эксплуатации установлены в Windows 2000/XP/Server 2003 пользователем из группы Администраторы, они не могут быть удалены с компьютера другими пользователями, кроме пользователя из группы Администраторы. Для удаления войдите в систему в качестве Администратора.

## Окно состояния принтера

---

Окно состояния принтера отображает состояние принтера LBP5000 (например рабочее состояние и информацию о задании) с помощью сообщений, анимации, звуков и значков.



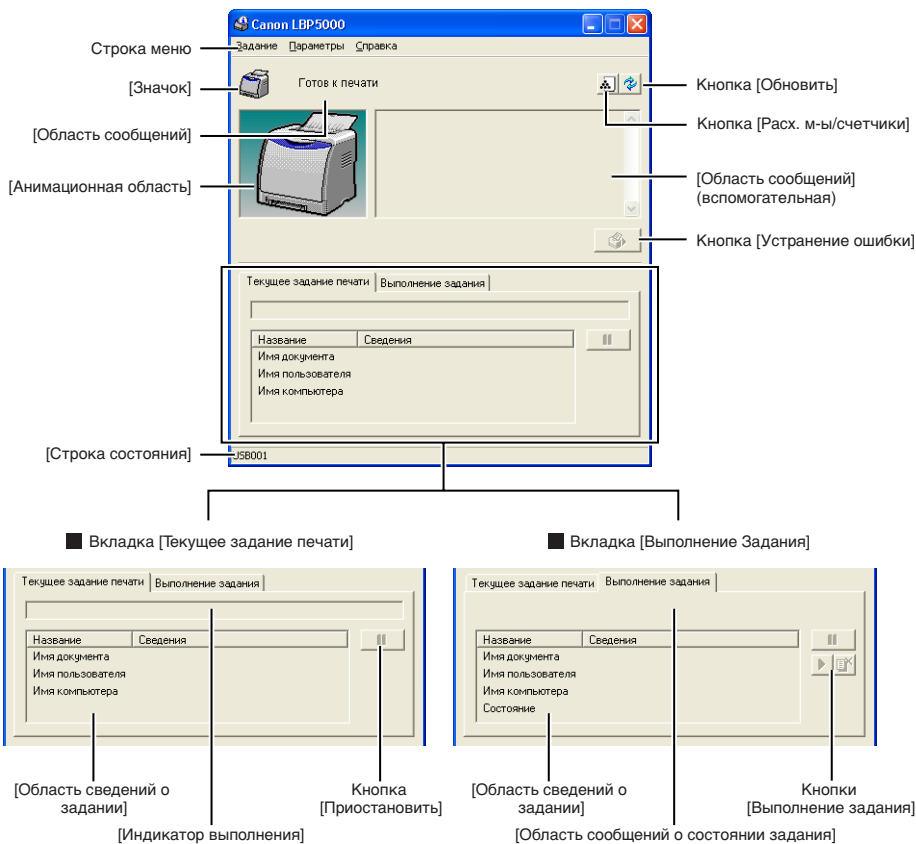
### ПРИМЕЧАНИЕ

Для включения звука, Ваш компьютер должен быть оснащен синтезатором ИКМ, и должен быть установлен драйвер синтезатора ИКМ.

# Функции Окна состояния принтера

Окно состояния принтера выполняет одинаковые функции как в Windows 98/Me, так и в Windows 2000/XP/Server 2003.

Дополнительные сведения по операциям см. в интерактивной справке.  
Дополнительные сведения о способах вызова Интерактивной справки см. в "Как пользоваться интерактивной справкой" на стр. 4-81.



## ■ Строка меню

Меню [Задание]

Содержит операции по выполнению задания (пауза, возобновление и удаление). Также, если по какой-либо причине выполнение задания приостановлено, Вы можете продолжить его выполнение, нажав кнопку [Устранение ошибки]. Текущее задание, прав на доступ к которому у Вас нет, затенено.

Меню [Параметры]

Позволяет изменять параметры Окна состояния принтера и выполнять калибровку принтера.


Меню [Справка] Позволяет осуществлять поиск в справочной системе по ключевому слову и отображает параметр [О программе] (информация о версии) Окна состояния принтера.

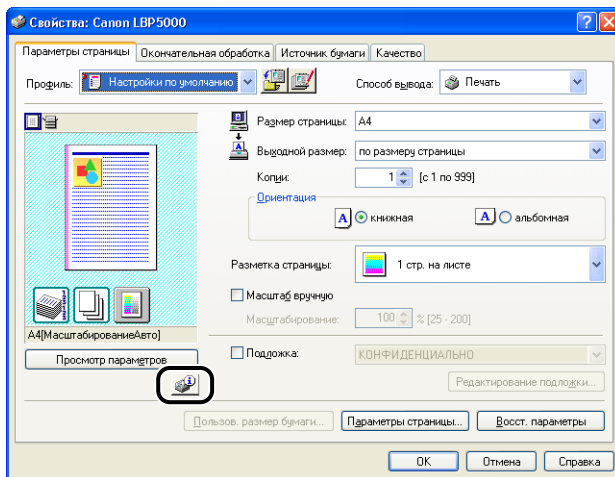
## ■ Другие функции

[Значок]	Отображение состояния принтера.
[Область сообщений]	Отображение текущего состояния принтера в сопровождении краткого сообщения.
[Область сообщений] (вспомогательная)	Отображает дополнительную информацию при возникновении ошибки и т.д.
[Анимационная область]	Отображает состояние принтера при помощи анимационной графики. Цвет фона изменяется с синего (обычного) на оранжевый, когда требуется вмешательство пользователя, либо красный, когда выдается предупреждение.
Кнопка [Расх. м-ы/счетчики]	Вызов диалогового окна [Расх. м-ы/счетчики]. Это диалоговое окно отображает значки и сообщения об оставшемся ресурсе каждого из тонерных картриджей. Здесь также отображается количество напечатанных страниц.
Кнопка [Обновить]	Позволяет получить информацию о состоянии принтера и обновить информацию в Окне состояния принтера.
Кнопка [Устранение ошибки]	Позволяет продолжить выполнение задания, приостановленного по какой-либо причине.
Вкладка [Текущее задание печати]	[Индикатор выполнения]: Показывает степень выполнения текущего задания печати посредством отображения количества напечатанных страниц или изменения цвета фона.  Кнопка [Приостановить]: Позволяет временно приостановить задание печати.  [Область сведений о задании]: Отображает информацию о задании.
Вкладка [Выполнение Задания]	[Область сообщений о состоянии задания]: Отображает сообщение о состоянии задания печати.  Кнопки [Выполнение задания]: выполнение задания (приостановить, продолжить и удалить). Текущее задание, прав на доступ к которому у Вас нет, затенено.  [Область сведений о задании]: Отображает информацию о задании.
[Строка состояния]	В строке состояния отображается устройство, к которому подключен принтер. Указания по работе с меню отображаются во время выполнения операций.

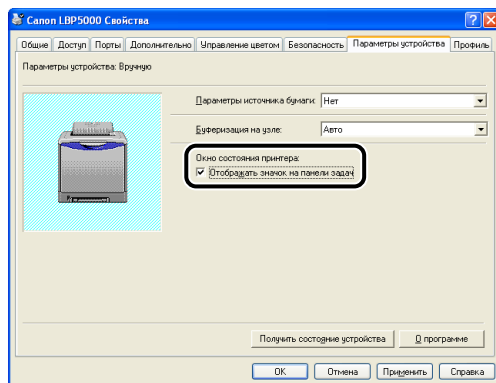
## Отображение Окна состояния принтера

Существует два следующих способа вызова Окна состояния принтера:

- Выполните, нажав кнопку  (Отображать окно состояния принтера), например, на вкладке [Параметры страницы] в диалоговом окне [Свойства документа].



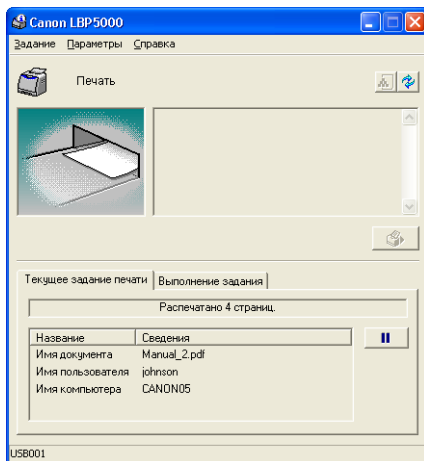
- Вызовите диалоговое окно [Свойства принтера], затем вкладку [Конфигурация] [Параметры устройства], а затем установите флажок для опции [Отображать значок на панели задач]. В панели задач Windows появится значок Окна состояния принтера. Нажмите значок, затем для выполнения нажмите [Canon LBP5000].



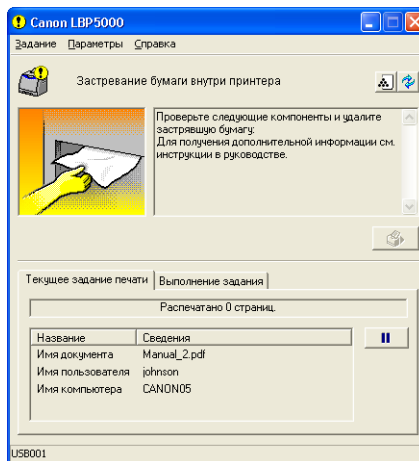


Окно состояния принтера автоматически открывается только при печати или возникновении ошибки в процессе печати. Если в диалоговом окне [Настройка] в меню [Параметры] не выбрана опция [При запуске печати], окно состояния принтера не будет появляться при выполнении задания печати. (См. "Меню [Настройка]" на стр.4-95)

- Во время печати



- При возникновении ошибки

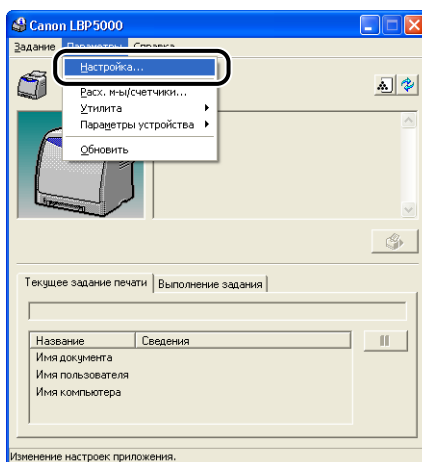


## Меню [Настройка]

Меню [Настройка] позволяет установить автоматическое отображение Окна состояния принтера, настроить параметры звука, а также задействовать контроль состояния принтера в Окне состояния принтера.

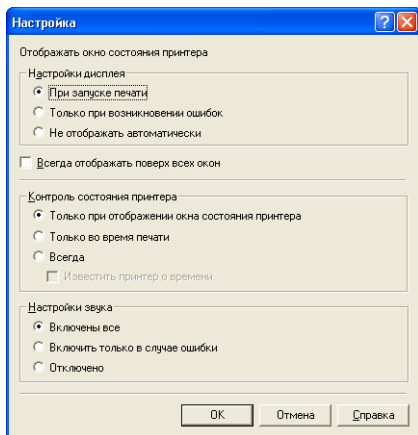
Дополнительные сведения по каждой настройке см. в Интерактивной справке. Дополнительные сведения о способах вызова Интерактивной справки см. в "Как пользоваться интерактивной справкой" на стр. 4-81.

### 1 Выберите [Настройка] в меню [Параметры].



Откроется диалоговое окно [Настройка].

## 2 Проверьте все настройки, а затем нажмите кнопку [OK].



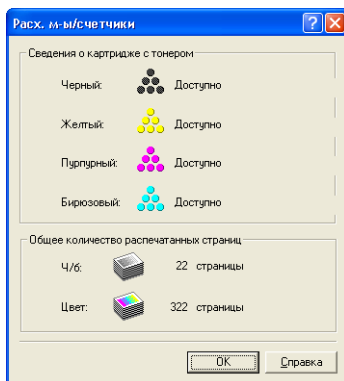
4

Печать документа

## Меню [Расх. м-ы/счетчики]

Выберите [Расх. м-ы/счетчики] в меню [Параметры], чтобы вызвать диалоговое окно [Расх. м-ы/счетчики]. В окне [Расх. м-ы/счетчики] отображаются значки и значения, обозначающие срок службы тонерных картриджей каждого цвета и общее количество напечатанных страниц.

То же действие можно выполнить щелчком [🖨️] (Расх. м-ы/счетчики) в Окне состояния принтера.



## Меню [Утилита]

При помощи меню [Утилита] можно выполнить калибровку принтера или печать страницы конфигурации.

### ■ [Калибровка]

Ручное выполнение калибровки принтера. Выполняйте калибровку, когда цвета изменились, или данные не печатаются в нужном цвете (определенном цвете), или возникает отклонение цветов. Дополнительные сведения см. в разделе "Калибровка принтера" на стр. 5-18.

### ■ [Очистка]

Когда на передней или задней стороне печатаемой бумаги появляются грязные следы, необходимо прочистить термозакрепляющий валик. Ухудшение качества печати можно предотвратить с помощью чистки термозакрепляющего валика. Дополнительные сведения см. в "Очистка термозакрепляющего валика" на стр. 5-23.

### ■ [Печать страницы конфигурации]

Печать дополнительных настроек принтера, настроек [Параметры устройства] в меню [Параметры], и текущего состояния принтера, например, общего количества распечатанных страниц. в "Проверка компонент принтера" на стр. 7-43.

### ■ [Печать состояния сети] (Только если установлена сетевая плата)

Печать версии дополнительной сетевой платы и настроек TCP/IP. Для получения дополнительных сведений см. Главу 4 "Устранение неполадок" Руководства по работе с сетью.

## Меню [Параметры устройства]

Можно указать настройки, связанные с принтером, например, определить размер бумаги в кассете для бумаги, настройки спящего режима, и настройки калибровки.

### ■ [Определить размер бумаги в кассетах]

Определение размера бумаги, загруженной в кассету для бумаги. Дополнительные сведения см. в разделах "Загрузка обычной бумаги, плотной бумаги, прозрачных пленок или наклеек в источник бумаги" (стр. 2-17), "Загрузка носителя размера "Карточка указателя" в источник бумаги" (стр. 2-29), "Загрузка конвертов в источник бумаги" (стр. 2-40) и "Загрузка бумаги пользовательского размера (нестандартная бумага) в источник бумаги" (стр. 2-51).

**■ [Настройки спящего режима]**

Определения использования спящего режима или времени переключения в спящий режим. Если данные с компьютера не посылаются или состояние принтера не изменяется дольше, чем указанное в [Время перехода в спящий режим] время, принтер переключается в спящий режим. В спящем режиме снижается потребление мощности. При использовании спящего режима установите флажок параметра [Использовать спящий режим], а затем укажите время перехода в спящий режим в [Время перехода в спящий режим]. Дополнительные сведения см. в "Энергосбережение (Спящий режим)" на стр. 1-12.

**■ [Настройки калибровки]**

Калибровку можно выполнять автоматически ежедневно в назначенное время. Когда данные не поступают с компьютера, или если состояние принтера не изменяется дольше, чем было установлено, принтер может автоматически проводить периодическую калибровку. Дополнительные сведения см. в "Калибровка принтера" на стр. 5-18.

**■ [Настройка экрана предупреждения]**

Укажите отображать ли сообщение, предупреждающее о состоянии принтера (сообщение, указывающее на необходимость замены картриджа с тонером) в Окне состояния принтера.

**■ [Сетевые настройки] (Только если установлена сетевая плата)**

Если Вы используете Windows XP Service Pack 2 или другую операционную систему, оснащенную брандмауэром Windows, и сетевые настройки принтера не заданы, принтер может не определиться при установке программного обеспечения для сетевого окружения. В таком случае, подключите принтер к компьютеру кабелем USB, установите драйвер принтера, а затем укажите предварительные сетевые настройки в этом диалоговом окне. Дополнительные сведения см. в "Руководство по работе с сетью".

**■ [Вспомогательная настройка печати]**


Можно установить способ печати данных, содержащих как цветные, так и черно-белые страницы.

**■ [Специальная настройка бумаги небольшого размера]**

При печати на широкой бумаге (A4 и т.п.) с узкой бумаги (A5 и т.п.), принтер может временно остановиться для охлаждения термозакрепляющего валика, чтобы поддерживать высокое качество печати. В таком случае, можно указать время ожидания перед началом печати.

## [Обновить]


Для получения последней информации о состоянии принтера и обновления информации в окне состояния принтера выберите пункт [Обновить] в меню [Параметры].

То же действие можно выполнить щелчком  (Обновить) в Окне состояния принтера.

## [Устранение ошибки]

Если по какой-либо причине выполнение задания приостановлено, Вы можете продолжить его выполнение, нажав кнопку [Устранение ошибки] в меню [Задание]. Возобновление выполнения задания нажатием кнопки [Устранение ошибки], может вызвать неожиданный результат при печати. Команда [Устранение ошибки] недоступна в следующих случаях:

- Когда задание приостановлено в связи с ошибкой принтера, например, застревание или отсутствие бумаги.
- Было приостановлено выполнение задания печати другого пользователя (Команда [Устранение ошибки] доступна только на сервере печати, если принтер совместно используется в сети)

То же действие можно выполнить щелчком  (Устранение ошибки) в Окне состояния принтера.

### ВАЖНО

При отображении сообщения <Недостаточно места на диске> удалите ненужные файлы, затем выберите [Устранение ошибки].

## Отображение окна состояния принтера при использовании сервера печати

Состояние сетевого принтера может отображаться в Окне состояния принтера на компьютере-клиенте, а также на сервере печати.

Если сервер печати еще не запущен, Окно состояния принтера не будет отображаться на компьютерах-клиентах.

- Состояние принтера сервера печати
  - Отображение Окна состояния принтера и Выполнения задания

Вкладка [Текущее задание печати]		Выполнение задания
[Область сведений о задании]	Кнопка [Приостановить]	
Отображает первое задание	Включено*1	[Приостановить]: Приостанавливает выполнение всех заданий [Продолжить]: Возобновляет выполнение всех заданий. [Удалить]: Удаляет первое задание.
Вкладка [Выполнение Задания]		Выполнение задания
[Область сведений о задании]	Кнопки [Выполнение задания]	
Отображает первое задание*2	Включено	[Приостановить]: Приостанавливает выполнение всех заданий [Продолжить]: Возобновляет выполнение всех заданий. [Удалить]: Удаляет первое задание.

\*1 При нажатии кнопки [Приостановить] отображается вкладка [Выполнение задания].

\*2 Если любое задание печатается компьютером сервером печати, задание отображается.

- Воспроизводится звук.
- Если на сервере печати установлена Windows 2000/XP/Server 2003, состояние принтера отображается только в том случае, если кто-либо вошел в систему. (Печать возможна.)

- Состояние принтера на компьютерах-клиентах
  - Отображение Окна состояния принтера и Выполнения задания

Вкладка [Текущее задание печати]		Выполнение задания
[Область сведений о задании]	Кнопка [Приостановить]	
Отображает первое задание печати сервера печати	Когда в [Область сведений о задании] отображается Ваше задание печати : Доступна* Когда в [Область сведений о задании] отображается задание печати другого пользователя : Отключено	[Приостановить]: Приостанавливает выполнение всех Ваших заданий [Продолжить]: Возобновляет выполнение всех Ваших заданий [Удалить]: Удаляет Ваше первое задание.
Вкладка [Выполнение Задания]		Выполнение задания
[Область сведений о задании]	Кнопки [Выполнение задания]	
Отображает Ваше первое задание	Включено	[Приостановить]: Приостанавливает выполнение всех Ваших заданий [Продолжить]: Возобновляет выполнение всех Ваших заданий [Удалить]: Удаляет Ваше первое задание.

\* При нажатии кнопки [Приостановить] отображается вкладка [Выполнение задания].

- Вы не можете использовать кнопку [Устранение ошибки], если приостановлено выполнение задания другого пользователя.
- Во время печати задания другого пользователя [Индикатор выполнения] отображается серым цветом.
- Звуки воспроизводятся только с компьютеров-клиентов, имя пользователей которых проверено сервером печати.



#### ПРИМЕЧАНИЕ

Чтобы отобразить состояние принтера при печати задания по сети, требуется сетевое окружение, в котором установлен один из следующих протоколов.

- TCP/IP
- NetBEUI





# Техническое обслуживание

# 5

## ГЛАВА

В настоящей главе описываются процедуры технического обслуживания принтера, такие как замена картриджей и чистка принтера.

---

Замена тонерных картриджей . . . . .	5-2
Когда появляется сообщение . . . . .	5-2
Замена тонерных картриджей . . . . .	5-5
Меры предосторожности в обращении с тонерными картриджами . . . . .	5-14
Хранение тонерных картриджей . . . . .	5-17
Калибровка принтера . . . . .	5-18
Выполнение калибровки вручную . . . . .	5-18
Выполнение калибровки автоматически в назначенное время . . . . .	5-19
Автоматически проводит периодическую калибровку . . . . .	5-21
Очистка термозакрепляющего валика . . . . .	5-23
Очистка внешних поверхностей принтера . . . . .	5-25
Перемещение принтера . . . . .	5-28
Обращение с принтером . . . . .	5-36

# Замена тонерных картриджей

В этом разделе описывается процесс замены тонерных картриджей, приводятся рекомендации по обращению с ними и меры предосторожности при их хранении.

## Когда появляется сообщение

Тонерные картриджи относятся к расходным материалам. Когда ресурс тонерного картриджа будет подходить к концу, в окне состояния принтера появится соответствующее сообщение. Следуйте указаниям, содержащимся в этом сообщении.

5

Техническое обслуживание

Сообщение	Когда появляется сообщение	Содержание и меры
<Картридж с тонером (цвет тонера)* вскоре придется заменить.>	Если вскоре потребуется замена тонерного картриджа	<ul style="list-style-type: none"><li>- Вы можете продолжать печатать.</li><li>- Приготовьте новый тонерный картридж указанного цвета.</li><li>- Рекомендуется заменить тонерный картридж перед началом печати большого объема данных.</li></ul>

Сообщение	Когда появляется сообщение	Содержание и меры
<p>&lt;Проверка картриджей с тонером&gt; &lt; Возможно, установлены картриджи с тонером, которые обеспечат печать низкого качества, или использованные картриджи с тонером с истекшим сроком службы Дальнейшее использование этих картриджей может привести к неисправности, поэтому рекомендуется заменить их новыми. Дополнительные сведения см. в диалоговом окне [Расх. м-ы/счетчики].&gt;</p>	<p>Если срок службы тонерного картриджа закончился</p>	<ul style="list-style-type: none"> <li>- Принтер прекратит печатать</li> <li>- Можно все же продолжить печать, нажав кнопку [Устранение ошибки], однако, поскольку это может привести к повреждению принтера, рекомендуется заменить тонерный картридж на новый.</li> <li>- Замените картридж с тонером указанного цвета новым.</li> </ul>
<p>&lt;Требуется заменить картридж с тонером&gt; &lt;Картридж с тонером (цвет тонера)* практически закончился. Откройте переднюю крышку и замените тонерный картридж.&gt;</p>	<p>Если срок службы тонерного картриджа закончился</p>	<ul style="list-style-type: none"> <li>- Когда срок службы черного тонерного картриджа закончится, принтер прекратит печатать, и Вы не сможете продолжить выполнение задания.</li> <li>- Когда закончился срок службы одного из тонерных картриджей (не черного), будет возможна только черно-белая печать.</li> <li>- Замените картридж с тонером указанного цвета новым.</li> </ul>

\* В качестве (Цвет тонера) отобразится черный, желтый, малиновый или бирюзовый цвет (может отобразиться более одного цвета).

## ВАЖНО

Если отпечатки бледные или ненасыщенные даже в случае, когда сообщение не появляется, причиной может быть окончание срока службы тонерного картриджа. При ухудшении качества печати прекратите использовать тонерный картридж и замените его новым. При замене тонерного картриджа, убедитесь, что используете тонерные картриджи, специально предназначенные для данного принтера.

Название модели	Поддерживаемый фирменный тонерный картридж Canon
LBP5000	Cartridge 707 Black (черный) Cartridge 707 Yellow (желтый) Cartridge 707 Magenta (малиновый) Cartridge 707 Cyan (бирюзовый)

## ПРИМЕЧАНИЕ

- Ресурс картриджей с тонером (Оригинальные картриджи Canon), используемых в данном принтере, приводится ниже. Количество страниц оценено при печати в следующих условиях.  
Коэффициент используемой площади: 5%; плотность печати: по умолчанию, размер бумаги А4; тип бумаги: обычная бумага  
Для тонерных картриджей, прилагающихся к принтеру и сменных тонерных картриджей
  - Black (черный) : Приблизительно 2500 страниц
  - Yellow (желтый) : Приблизительно 2000 страниц
  - Magenta (малиновый) : Приблизительно 2000 страниц
  - Cyan (бирюзовый) : Приблизительно 2000 страниц
- В зависимости от настроек или условий печати, таких как периодичность печати, тип и размер бумаги, количество страниц может снижаться до половины указанного значения.
- При низком потреблении тонера вследствие низкого коэффициента использования площади печати, возможно, нельзя будет напечатать ожидаемое количество страниц. Также, при цветной печати срок службы может закончиться в один и тот же момент у нескольких картриджей.
- Даже черно-белая печать может повлиять на срок службы малинового, желтого и бирюзового картриджей из-за конструктивных особенностей принтера.
- Диалоговое окно [Расх. м-ы/счетчики] в окне состояния принтера может использоваться для определения срока, когда будет необходимо заменить тонерные картриджи. Состояние тонерных картриджей каждого цвета отображается в диалоговом окне [Расх. м-ы/счетчики]. Дополнительные сведения о диалоговом окне [Расх. м-ы/счетчики] см. в "Меню [Расх. м-ы/счетчики]" на стр. 4-96.

# Замена тонерных картриджей

При появлении сообщения <Требуется заменить тонерный картридж> в окне состояния принтера замените тонерный картридж указанного цвета новым.

## ПРЕДУПРЕЖДЕНИЕ

Не подвергайте использованный тонерный картридж воздействию огня, так как это может вызвать возгорание оставшегося в картридже тонера и, как следствие, ожоги или пожар.

## ВНИМАНИЕ

Будьте внимательны и старайтесь не допускать попадания тонера на руки или одежду, поскольку он может их испачкать. Если вы все-таки их запачкали, немедленно вымойте их холодной водой. Попытка смыть порошок теплой водой закрепит его и впоследствии будет трудно удалить пятна от порошка.

## ВАЖНО

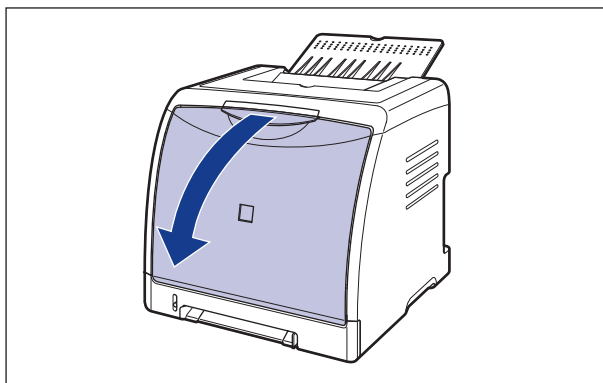
- Утилизируйте упаковочные материалы в соответствии с местными правилами.
- Используйте только тонерные картриджи, предназначенные для данного принтера.

## ПРИМЕЧАНИЕ

- Сведения о том, как обращаться с тонерным картриджем, см. в "Меры предосторожности в обращении с тонерными картриджами" на стр. 5-14.
- Форма и расположение упаковочных материалов могут быть изменены, они также могут быть добавлены или удалены без уведомления.

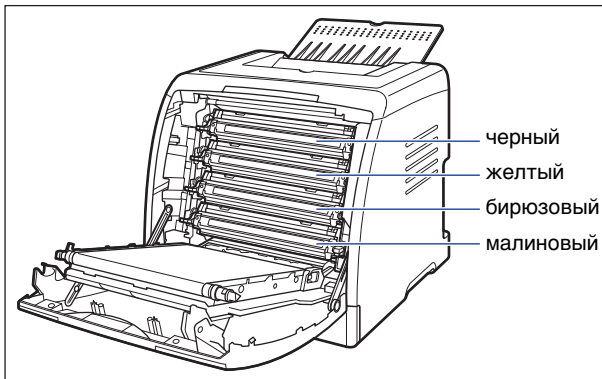
## 1 Откройте переднюю крышку.

Держа переднюю крышку за рукоятку осторожно откройте ее.

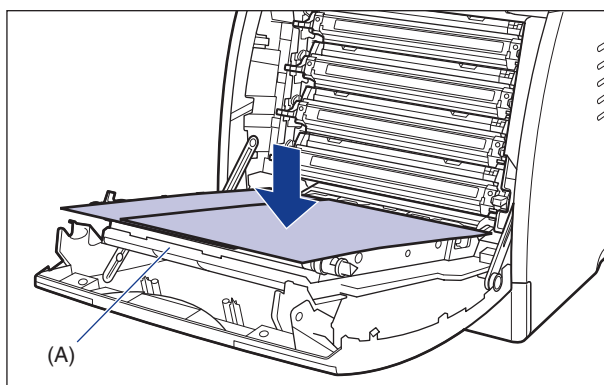


 ВАЖНО

Тонерные картриджи устанавливаются в следующем порядке сверху вниз: черный, желтый, бирюзовый и малиновый, как показано на рисунке.



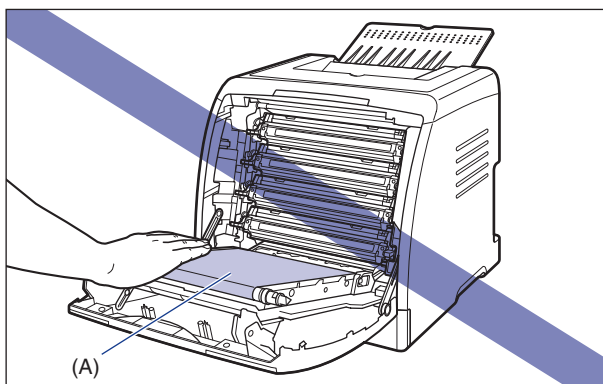
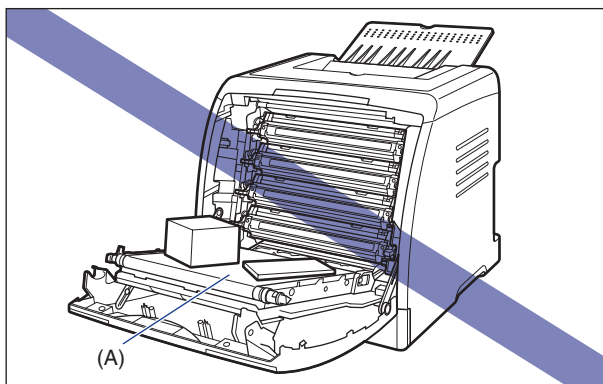
**5** **2** Поместите бумагу (рекомендуется бумага размера А4) на ленту переноса блока ЕТВ (А), как показано на рисунке так, чтобы бумага не была смещена.



 ВАЖНО

- При установке или снятии тонерных картриджей не забывайте класть бумагу на ленту переноса блока ЕТВ для ее защиты.

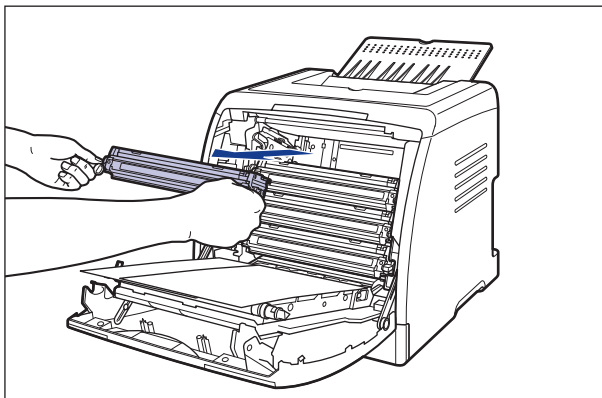
- Не кладите никакие предметы и не прикасайтесь к ленте переноса (A) блока ЕТВ. Лента переноса блока ЕТВ оборудована функцией самоочистки, поэтому не очищайте ленту даже когда на ней имеется тонер. Поломка блока ЕТВ или повреждение ленты переноса может вызвать нарушение подачи или ухудшение качества печати.





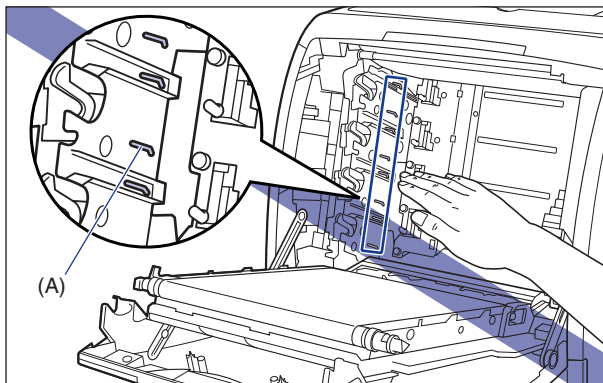
### 3 Держа тонерный картридж, который требуется заменить, за синие выступы по бокам, вытащите его горизонтально.

В связи с тем, что тонерный картридж весит приблизительно 0,6 кг., держите его крепко двумя руками чтобы, вытаскивая картридж не коснуться ленты переноса блока ETB.



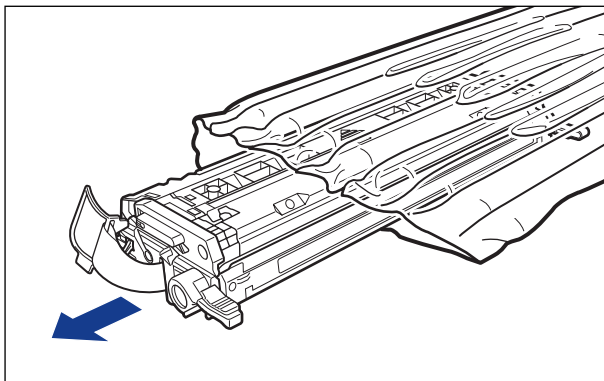
#### ВАЖНО

Не прикасайтесь к контакту (A), находящемуся под высоким напряжением, показанному на рисунке, это может вызвать повреждение принтера.



## 4 Извлеките новый тонерный картридж из защитного пакета после извлечения его из упаковки.

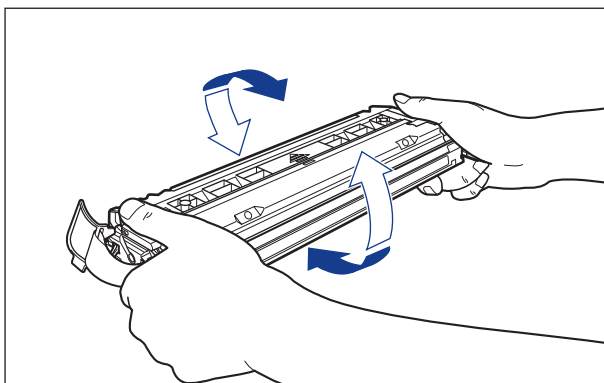
Рядом со стрелкой на защитном пакете сделан надрез, так что его Пользователь может открыть руками. Однако если открыть его руками не удастся, вскройте защитный пакет ножницами, при этом не повредите тонерный картридж.



### ВАЖНО

Сохраните защитный пакет тонерного картриджа. Он может потребоваться после демонтажа тонерного картриджа для технического обслуживания принтера.

## 5 Возьмите тонерный картридж, как показано на рисунке, осторожно встряхните его 5 или 6 раз, чтобы тонер распределился равномерно внутри картриджа.

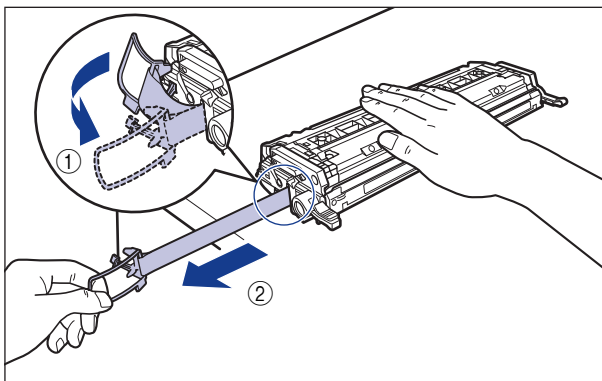


## ВАЖНО

- Неравномерное распределение тонера может ухудшить качество печати. Обязательно выполните должным образом эту процедуру.
- Тонерный картридж встряхивайте аккуратно. Если неосторожно встряхнуть картридж, порошок может рассыпаться.

## 6 Поместите тонерный картридж на плоскую поверхность ①, отщепите петлю упаковочной ленты со стороны тонерного картриджа, а затем аккуратно вытяните упаковочную ленту (приблизительно 50 см длиной) одновременно придерживая тонерный картридж ②.

Снимите упаковочную ленту, взявшись пальцами за петлю и потянув ее в направлении, указанном стрелкой.

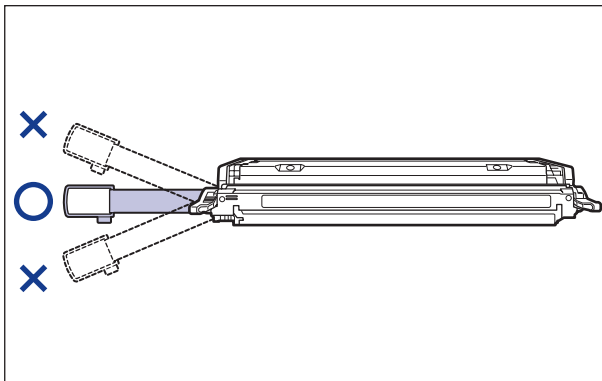


## ВНИМАНИЕ

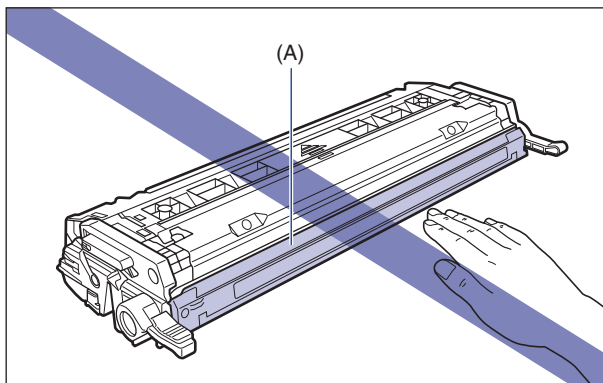
Если вытягивать упаковочную ленту с усилием, или остановиться на полпути, тонер может просыпаться. Если тонер попал в глаза или рот, немедленно промойте их холодной водой и сразу же обратитесь к врачу.

 ВАЖНО

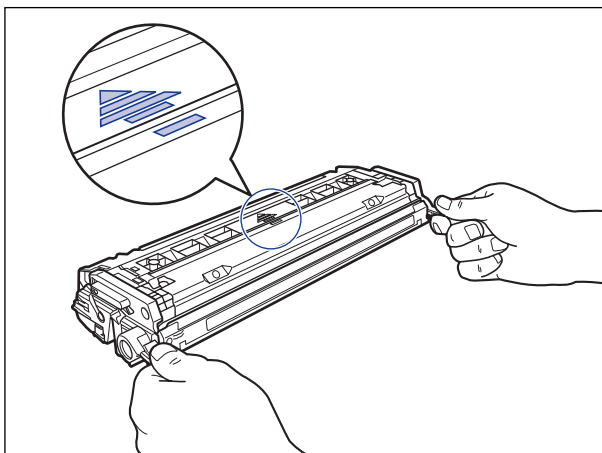
- Не тяните упаковочную ленту по диагонали, вверх или вниз. Если лента порвется, будет трудно вытянуть ее полностью.



- Полностью вытяните упаковочную ленту из тонерного картриджа. Если какая-нибудь часть ленты останется в тонерном картридже, это может привести к плохому качеству печати.
- При удалении упаковочной ленты будьте осторожны, не держите защитную заслонку барабана (A) руками.

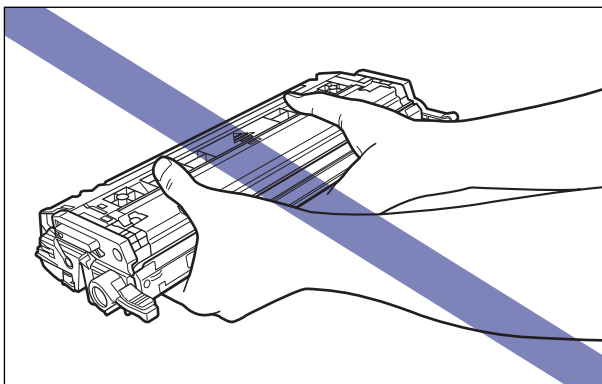


**7** Держите тонерный картридж надлежащим образом, как показано на рисунке, вверх стороной со стрелкой.



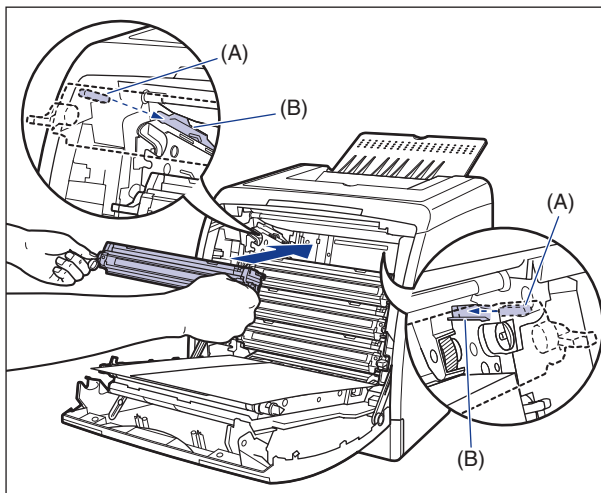
**ВАЖНО**

Не держите тонерный картридж так, как не предусмотрено этой процедурой.



## 8 Возьмите тонерный картридж обеими руками и вставьте его в принтер.

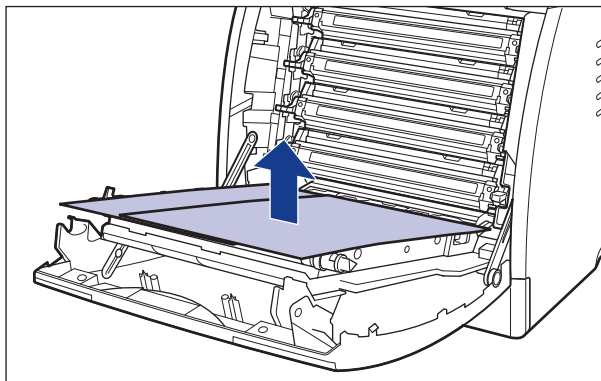
Совместите элемент (A) тонерного картриджа с пазами (B), к которым прикреплена наклейка того же цвета, а затем вставьте картридж до упора.



### ВАЖНО

Убедитесь, что установили тонерный картридж, сильно нажав на него. Неплотная установка тонерного картриджа может ухудшить качество печати.

## 9 Снимите бумагу.

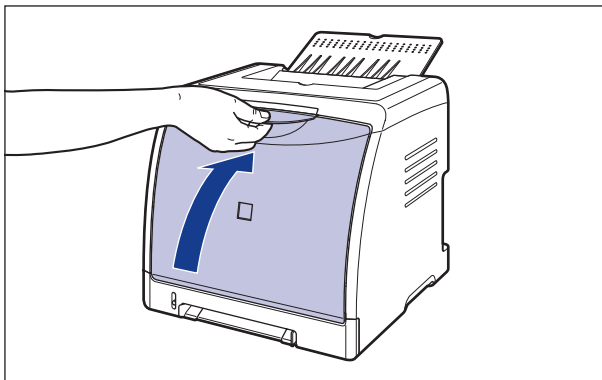


### ВАЖНО

При снятии бумаги будьте внимательны, не прикасайтесь и не повредите ленту переноса блока ETV.

## 10 Закройте переднюю крышку.

Держа переднюю крышку за рукоятку, осторожно закройте ее.



### ВНИМАНИЕ

При закрывании передней крышки будьте осторожны, не прищемите пальцы.

### ВАЖНО

После установки тонерного картриджа не оставляйте переднюю крышку открытой в течение длительного времени.

## Меры предосторожности в обращении с тонерными картриджами

В состав тонерных картриджей входят светочувствительные элементы и сложные механические компоненты. Поэтому неосторожное обращение с картриджем может привести к его повреждению или ухудшению качества печати. Будьте внимательны в отношении указанных ниже моментов при установке или удалении тонерного картриджа.

### ПРЕДУПРЕЖДЕНИЕ

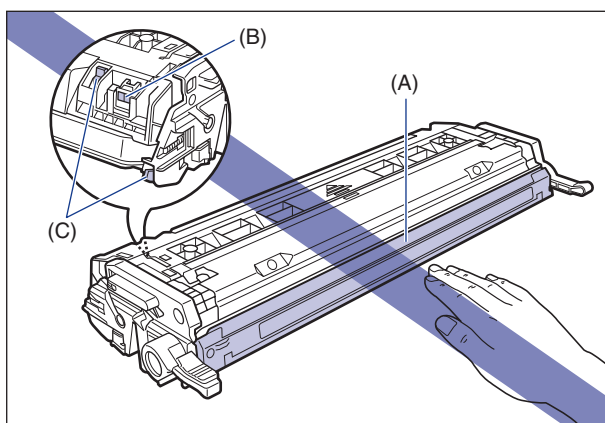
Не подвергайте использованный тонерный картридж воздействию огня, так как это может вызвать возгорание оставшегося в картридже тонера и, как следствие, ожоги или пожар.

### ВНИМАНИЕ

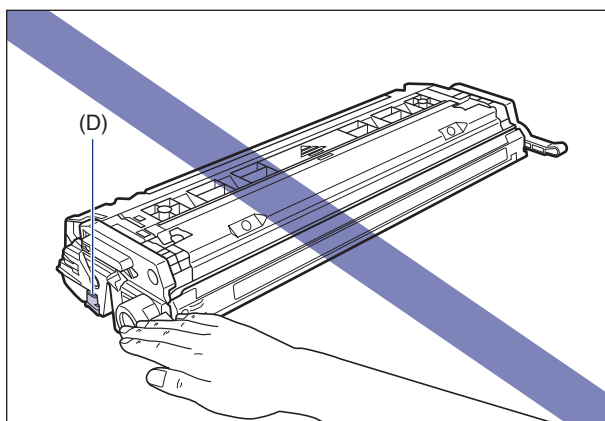
Будьте внимательны и старайтесь не допускать попадания тонера на руки или одежду, поскольку он может их испачкать. Если вы все-таки их запачкали, немедленно вымойте их холодной водой. Попытка смыть порошок теплой водой закрепит его и впоследствии будет трудно удалить пятна от порошка.

 **ВАЖНО**

- Если Вы достали тонерный картридж из принтера для проведения обслуживания принтера, немедленно поместите тонерный картридж в оригинальный защитный пакет или заверните его в толстую ткань.
- При замене тонерного картриджа удостоверьтесь, что заменяете картридж того же цвета.
- Не подвергайте тонерный картридж воздействию прямых солнечных лучей или яркого света.
- Качество печати может ухудшиться, если дотронуться до светочувствительного барабана, установленного внутри тонерного картриджа, или как-то повредить его. Будьте внимательны: не трогайте и не открывайте защитную заслонку барабана (A). Также не держитесь и не прикасайтесь к местам, не указанным в данной процедуре, таким как электрические контакты (B) или датчик (C). Это может привести к повреждению картриджа.

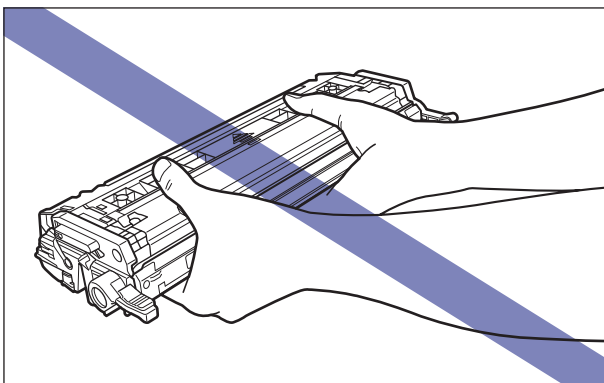
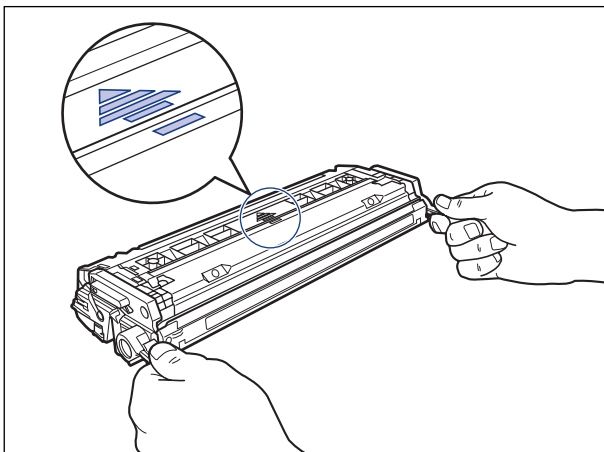


- Не допускайте ударов и воздействия магнитных полей на память тонерного картриджа (D). Это может привести к повреждению картриджа.





- При обращении с тонерным картриджем держите его надлежащим образом, как показано на рисунке, вверх стороной со стрелкой. Не располагайте его вертикально и не переворачивайте.



- Ни в коем случае не пытайтесь разобрать или модифицировать тонерный картридж.
- При помещении картриджа в среду, подверженную резким изменениям температуры и/или влажности, внутри и на поверхности картриджа может образовываться конденсат. При переносе тонерного картриджа в более теплое место или с более высокой влажностью, оставьте картридж на новом месте в защитном пакете, не отрывая его, на 2 часа или дольше, для выравнивания температуры.
- Перед установкой новых тонерных картриджей убедитесь, что не истек срок годности, указанный на упаковке.
- Храните тонерный картридж вдали от устройств, генерирующих магнитные поля, например, компьютера и монитора.

## Хранение тонерных картриджей

В процессе хранения нового картриджа и при обращении с тонерным картриджем, извлеченным из принтера на время техобслуживания или транспортировки принтера, соблюдайте следующие меры предосторожности.

### ВАЖНО

- Не извлекайте новый тонерный картридж из защитного пакета непосредственно до момента его использования.
- Если Вы достали тонерный картридж из принтера для проведения обслуживания принтера или других целей, немедленно поместите тонерный картридж в оригинальный защитный пакет или заверните его в толстую ткань.
- Не располагайте его вертикально и не переворачивайте. Храните картридж в таком же положении, в каком он устанавливается в принтере.
- Не храните картридж в месте, подверженном воздействию прямых солнечных лучей.
- Не храните картриджи в местах с повышенной температурой или влажностью и в местах, подверженных значительным перепадам температуры и влажности.  
Температура окружающей среды: от 0 до 35°C (от 32 до 86°F)  
Диапазон допустимых значений влажности при хранении: от 35 до 85% относительной влажности (без конденсации)
- Не храните тонерный картридж в местах, где присутствуют коррозионные газы, такие как аммиак, в местах с повышенным содержанием соли в воздухе или в запыленных местах.
- Храните картридж в недоступном для детей месте.

### ■ Конденсация

Даже в пределах допустимого диапазона влажности капельки воды могут появляться как внутри, так и снаружи тонерного картриджа вследствие разницы температур. Появление капелек воды называется конденсацией. Конденсация неблагоприятно влияет на состояние тонерного картриджа.

# Калибровка принтера

Выполняйте калибровку, если цвета распечаток изменились, или данные не печатаются в нужном цвете (определенном цвете), или возникает отклонение цветов. Калибровку можно выполнять вручную или автоматически в назначенное время каждый день. Когда данные не поступают с компьютера, или если состояние принтера не изменяется дольше, чем было установлено, принтер может автоматически проводить периодическую калибровку.



## ПРИМЕЧАНИЕ

Калибровка занимает примерно 180 секунд.

## 5

## Выполнение калибровки вручную

Выполните калибровку вручную согласно следующей процедуре.



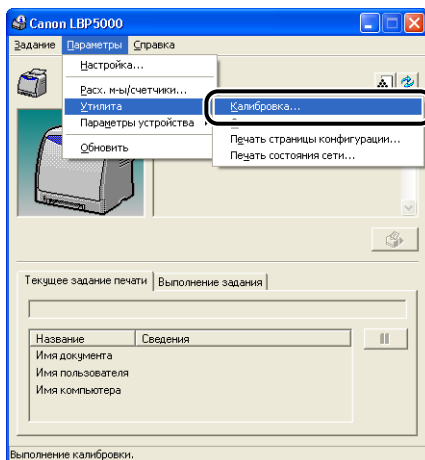
## ВАЖНО

Частое проведение калибровки может отразиться на сроке службы картриджей с тонером.

### 1 Откройте окно состояния принтера.

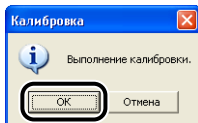
Дополнительные сведения по способам отображения окна состояния принтера смотрите в "Отображение Окна состояния принтера" на стр. 4-93.

## 2 В меню [Параметры] окна состояния принтера выберите [Утилита] → [Калибровка].



Появится сообщение о подтверждении.

## 3 Нажмите кнопку [OK].



## Выполнение калибровки автоматически в назначенное время

Для выполнения калибровки автоматически в назначенное время используйте следующую процедуру.

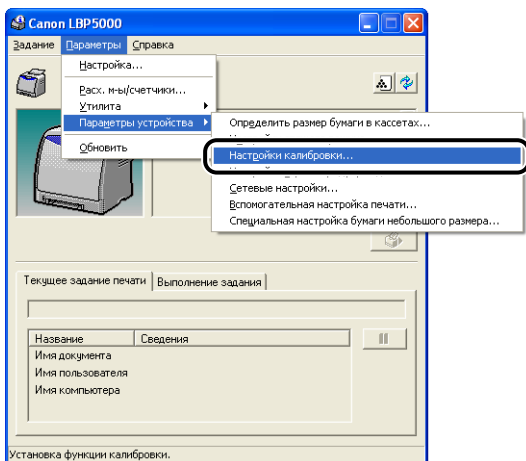
### ВАЖНО

Если время, заданное в окне [Настройки калибровки], наступит в течение 30 минут после проведения последней калибровки, то еще одна калибровка выполняться не будет.

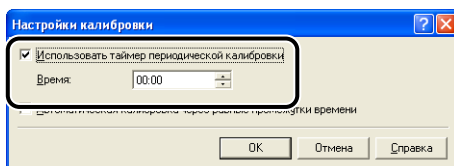
## 1 Откройте окно состояния принтера.

Дополнительные сведения по способам отображения окна состояния принтера смотрите в "Отображение Окна состояния принтера" на стр. 4-93.

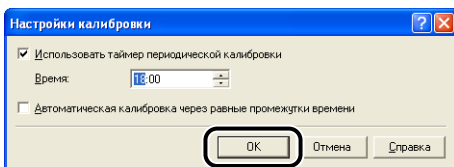
- 2** Из меню [Параметры] в окне состояния принтера выберите [Параметры устройства] → [Настройки калибровки].



- 3** Установите флажок [Использовать таймер периодической калибровки] в окне [Настройки калибровки], затем задайте время выполнения калибровки в [Время].



- 4** Нажмите кнопку [OK].



# Автоматически проводит периодическую калибровку

Когда данные не поступают с компьютера, или если состояние принтера не изменяется дольше, чем было установлено, принтер может автоматически проводить периодическую калибровку.

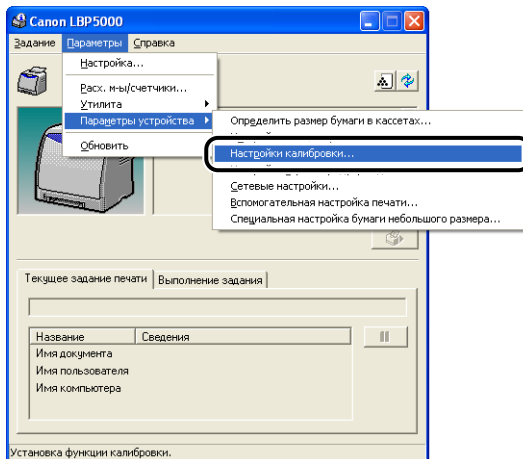
## ВАЖНО

- В спящем режиме принтер не проводит калибровку.
- Частое проведение калибровки может отразиться на сроке службы картриджей с тонером.

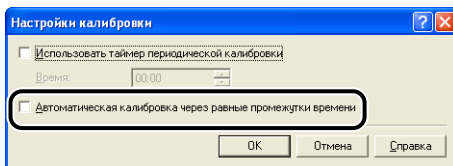
## 1 Откройте окно состояния принтера.

Дополнительные сведения по способам отображения окна состояния принтера смотрите в "Отображение Окна состояния принтера" на стр. 4-93.

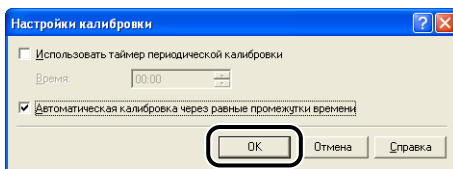
## 2 Из меню [Параметры] в окне состояния принтера выберите [Параметры устройства] → [Настройки калибровки].



- 3** Установите флажок [Автоматическая калибровка через равные промежутки времени] в диалоговом окне [Настройки калибровки].



- 4** Нажмите кнопку [OK].



# Очистка термозакрепляющего валика

Если на лицевой или обратной стороне напечатанных страниц остаются грязные следы, следует выполнить очистку термозакрепляющего валика согласно следующей процедуре. Ухудшение качества печати можно предотвратить с помощью чистки термозакрепляющего валика.

## ВАЖНО

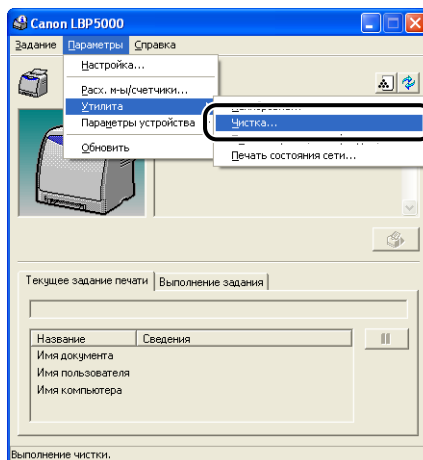
Чистящая страница может быть напечатана только на бумаге размера А4. Удостоверьтесь, что используете бумагу размера А4.

**1** Загрузите бумагу размера А4 в устройство подачи ручную.

**2** Откройте окно состояния принтера.

Дополнительные сведения по способам отображения окна состояния принтера смотрите в "Отображение Окна состояния принтера" на стр. 4-93.

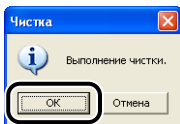
**3** В меню [Параметры] окна состояния принтера выберите [Утилита] → [Очистка].



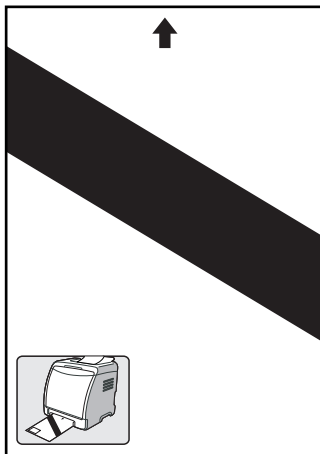
Появится сообщение о подтверждении.



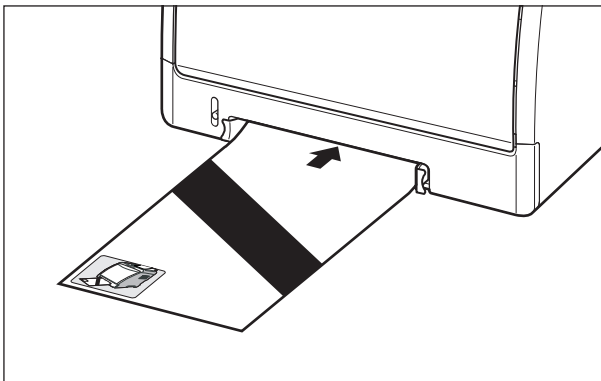
## 4 Нажмите кнопку [OK].



Будет напечатана чистящая страница.



## 5 Загрузите чистящую страницу в устройство подачи ручную отпечатанной стороной вверх.



Бумага будет медленно подана в принтер, и принтер начнет чистить термозакрепляющий валик.

### ПРИМЕЧАНИЕ

- Очистка занимает примерно 90 секунд.
- Процесс очистки не может быть отменен. Подождите, пока он завершится.

# Очистка внешних поверхностей принтера

Периодически очищайте внешние поверхности и вентиляционные отверстия принтера для обеспечения наилучшего качества печати. При чистке принтера внимательно соблюдайте указанные далее моменты для предотвращения поражений электрическим током и поломок в принтере.

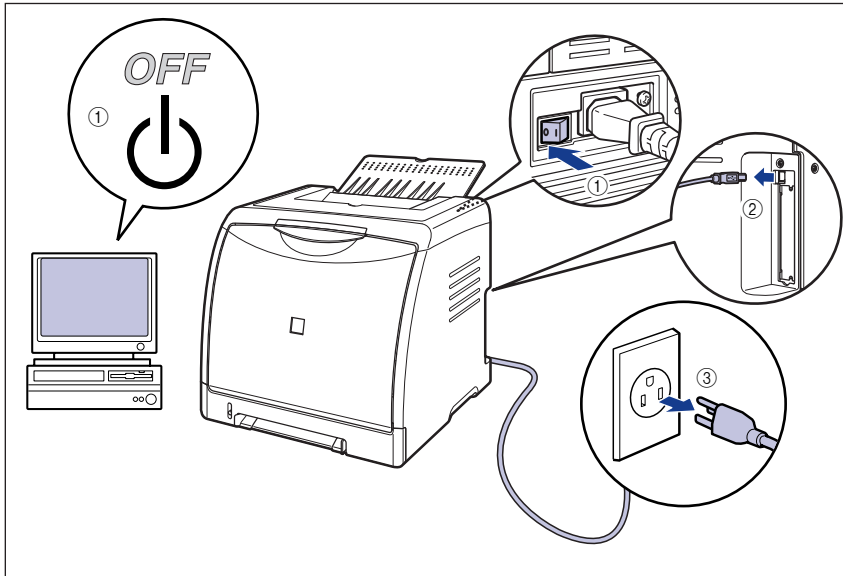
## ПРЕДУПРЕЖДЕНИЕ

- При очистке принтера отключите питание и выньте вилку питания из розетки. Пренебрежение этими действиями может привести к пожару или поражению электрическим током.
- Не используйте для очистки спирт, бензин, разбавитель для краски или другие легковоспламеняющиеся вещества. Контакт воспламеняющихся веществ с внутренними деталями принтера, находящимися под напряжением, может привести к пожару или поражению электрическим током.

## ВАЖНО

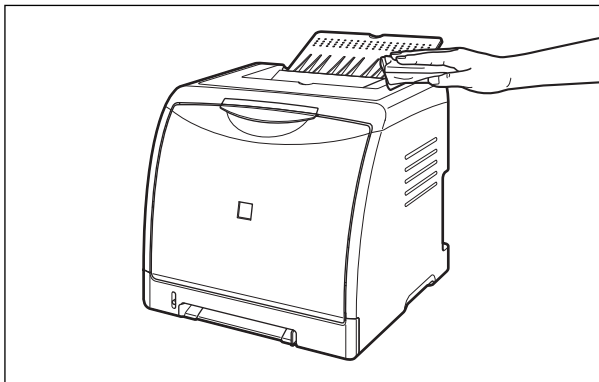
- Будьте осторожны, используйте только воду или мягкое моющее средство, разбавленное водой, так как использование моющего средства может привести к деформации или растрескиванию пластмассовых частей принтера.
- При использовании мягкого моющего средства обязательно разбавьте его водой.
- Жир или масло не должны попадать на принтер. Вы должны быть уверены, что жир или масло не попадут на принтер.

- 1** Выключите принтер и компьютер ①, отсоедините кабель USB ② и отсоедините вилку питания от розетки переменного тока ③.



- 2** Тщательно отожмите мягкую ткань, смоченную в воде или мягком моющем средстве, растворенном в воде, и сотрите грязь.

Если для чистки использовалось мягкое моющее средство, обязательно вытрите его мягкой тканью, смоченной в воде.



- 3** После удаления грязи протрите принтер чистой, сухой тканью.
- 4** После полного высыхания принтера включите вилку питания в розетку переменного тока, затем подсоедините кабель USB.

# Перемещение принтера

При смене местоположения принтера или перемещении принтера на время технического обслуживания обязательно выполняйте приведенную ниже процедуру.



## ВАЖНО

Перед переносом принтера убедитесь, что передняя крышка и выходной лоток закрыты.



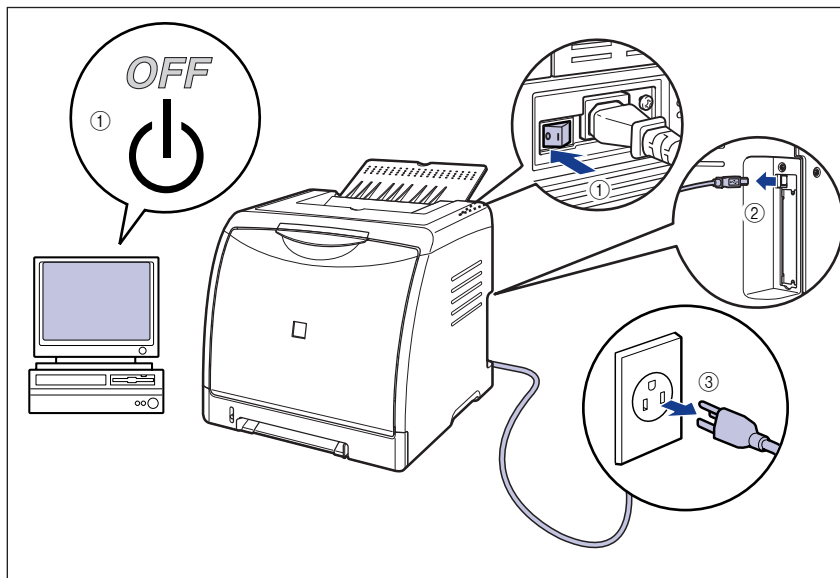
## ПРИМЕЧАНИЕ

Сведения о месте установки см. в "Руководство по началу работы".

5

Техническое обслуживание

- 1** Выключите принтер и компьютер ①, отсоедините кабель USB ② и затем отсоедините вилку питания от розетки переменного тока ③.

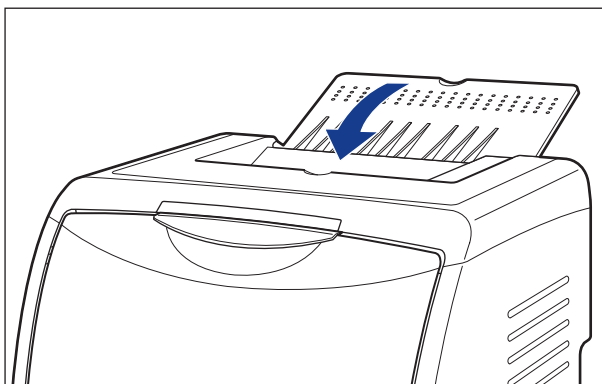


## **⚠ ПРЕДУПРЕЖДЕНИЕ**

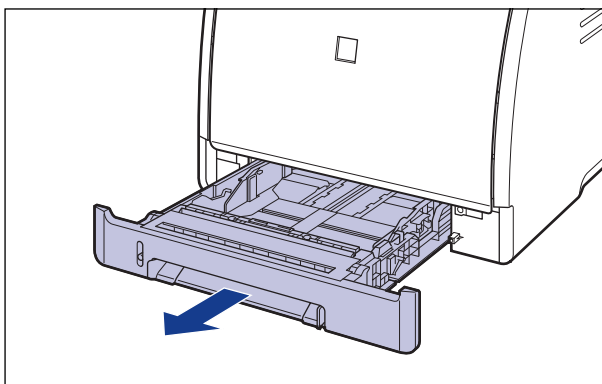
Перед перемещением принтера убедитесь, что принтер и компьютер выключены, вытащите вилку питания из розетки, а затем отсоедините от принтера все интерфейсные кабели. В противном случае шнур питания или интерфейсный кабель могут быть повреждены, что, в свою очередь, может привести к пожару или поражению электрическим током.

**2** Отсоедините от принтера все интерфейсные кабели и шнур питания.

**3** Закройте выходной лоток.

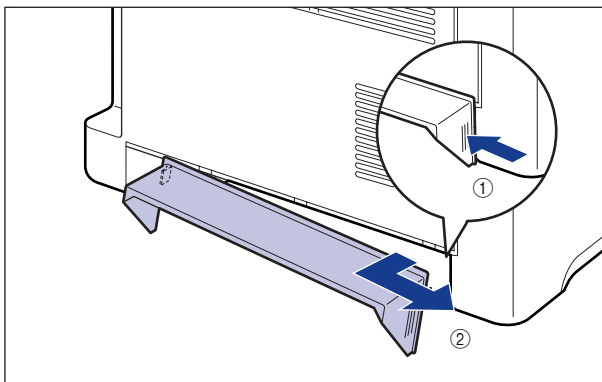


**4** Извлеките кассету для бумаги.



## 5 Снимите защитную крышку кассеты.

Нажимайте на правую сторону защитной крышки кассеты ① и снимите ее ②.

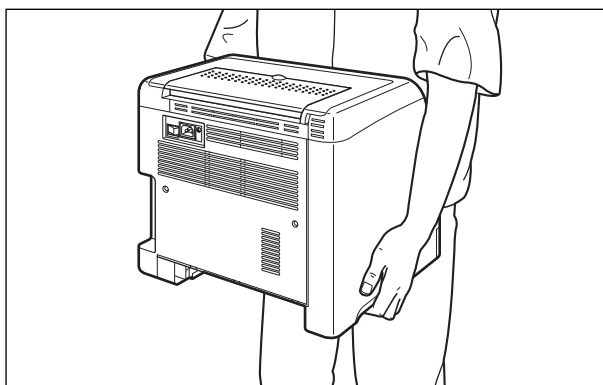
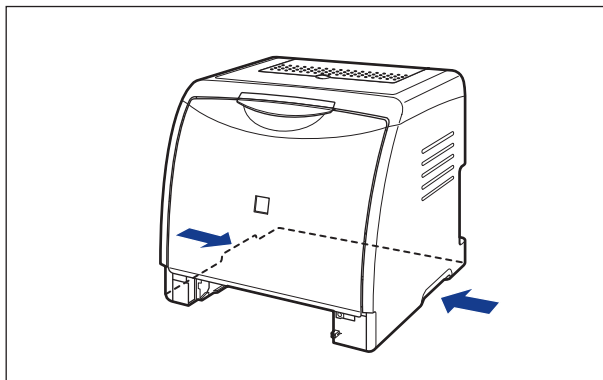


5

Техническое обслуживание

## 6 Переместите принтер с места установки.

С лицевой стороны крепко возьмите принтер за ручки для перемещения принтера, расположенные в нижней части принтера, двумя руками.

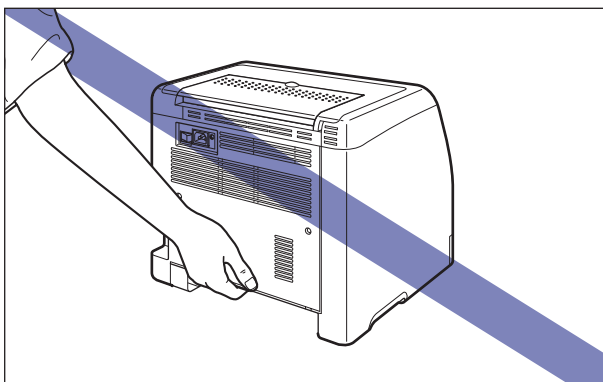
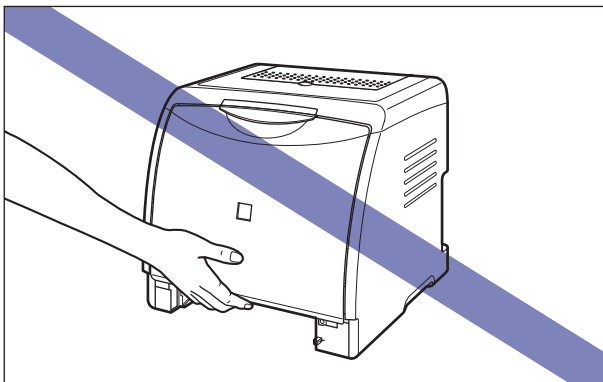


### ВНИМАНИЕ

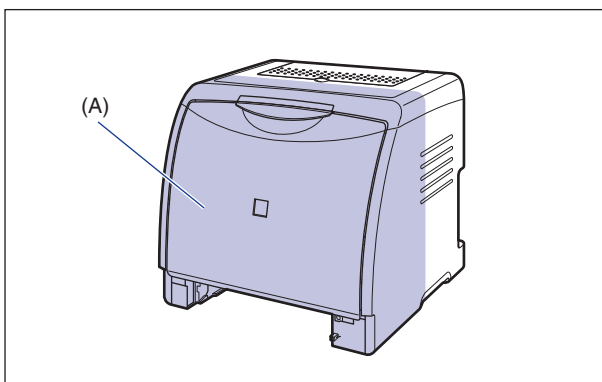
- Принтер весит приблизительно 17,1 кг. без установленных кассеты для бумаги, защитной крышки кассеты (Принтер: приблизительно 14,7 кг.; тонерный картридж x 4: приблизительно 2,4 кг.). Будьте осторожны при переносе принтера, чтобы не нанести повреждения спине или другим частям тела.



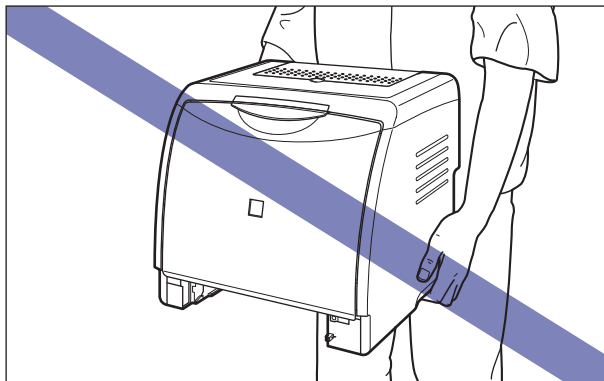
- Не держите принтер за переднюю панель, приемный лоток или за другие части кроме как за ручки для перемещения принтера. В противном случае можете уронить принтер, что может привести к травме.



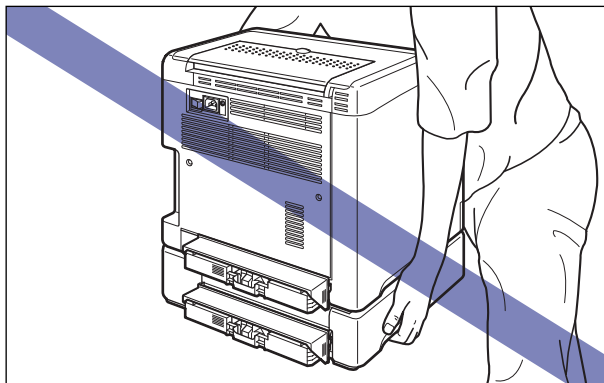
- Передняя часть принтера (A) довольно тяжелая. Будьте осторожны и не потеряйте равновесия, поднимая принтер. В противном случае можете уронить принтер, что может привести к травме.



- Держите принтер лицевой стороной к себе при переносе. Если держать принтер задней стороной к себе, то можно потерять равновесие и уронить принтер, что может привести к травме.



- Не переносите принтер с прикрепленной кассетой для бумаги. В противном случае можете уронить кассету для бумаги, что может привести к травме.
- Не переносите принтер с установленным устройством подачи бумаги. В противном случае можете уронить устройство подачи бумаги, что может привести к травме.



 ПРИМЕЧАНИЕ

Если ранее в принтер было установлено дополнительное устройство подачи бумаги, расположите устройство подачи на новом месте установки перед переносом туда принтера. Сведения о процедуре установки устройства подачи бумаги см. в "Установка устройства подачи бумаги" на стр. 6-17.

## 7 Осторожно поставьте принтер на новое место установки.

### ⚠ ВНИМАНИЕ

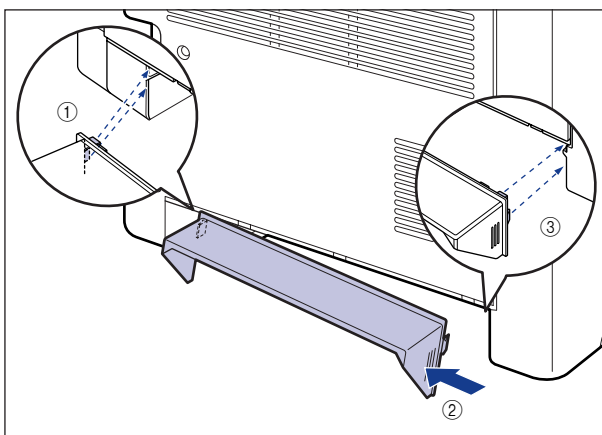
Опускайте принтер медленно и осторожно. Будьте внимательны и не пораньте руки.

### 👉 ВАЖНО

Обеспечьте достаточное свободное пространство вокруг принтера в месте установки так, чтобы можно было установить дополнительные принадлежности и подсоединить кабели.

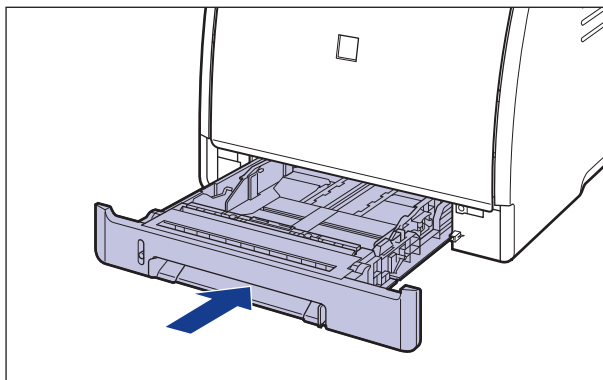
## 8 Установите защитную крышку кассеты.

Установите левую сторону защитной крышки кассеты ① на принтер, затем, нажимая на правую сторону крышки ② вставьте крышку с задней стороны принтера ③, как показано на рисунке.



## 9 Вставьте кассету для бумаги в принтер.

Вдвигайте кассету для бумаги в принтер до тех пор, пока передняя сторона кассеты не окажется в одной плоскости с лицевой стороной принтера.



## 10 Откройте выходной лоток.

## 11 Подсоедините интерфейсные кабели, за исключением кабеля USB, и подключите шнур питания.

## 12 Вставьте вилку питания в розетку сети переменного тока.

## 13 Подсоедините кабель USB.

### ● Транспортировка принтера

При транспортировке принтера, например, при переезде, извлеките тонерные картриджи и упакуйте принтер и его части в упаковку, в которой они поставлялись, установив упаковочные элементы, чтобы предотвратить повреждение при транспортировке.

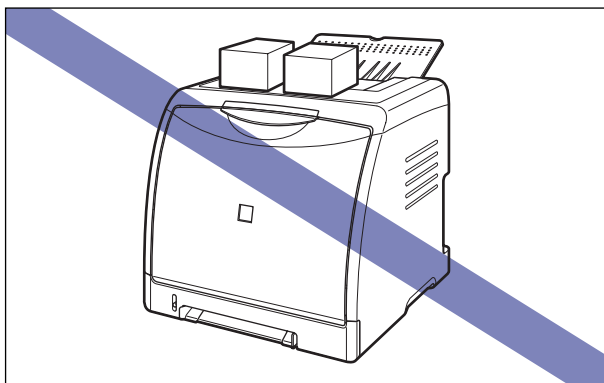
Если оригинальная упаковка и упаковочные материалы не сохранились, соответствующим образом упакуйте принтер и его детали в подходящие коробку и упаковочные материалы.

# Обращение с принтером

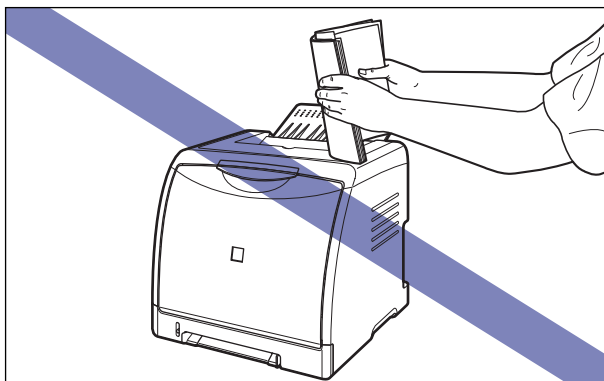
Данный принтер содержит много электронных и прецизионных оптических частей. Прочитайте следующий раздел, чтобы обращаться с принтером надлежащим образом.

## ВАЖНО

- Сведения о том, как обращаться с принтером, также см. в "Правила техники безопасности" (См. стр. xviii).
- Не кладите какие-либо тяжелые предметы на принтер, лотки или крышки. Это может привести к повреждению принтера.



- Не оставляйте переднюю крышку открытой дольше, чем требуется. Попадание прямых солнечных лучей или сильного света может привести к ухудшению качества печати.
- Не допускайте вибрации, когда принтер печатает. Это может привести к плохому качеству печати.



- Будьте внимательны, не открывайте крышки принтера во время печати. Это может привести к повреждению принтера.
- Открывая и закрывая переднюю крышку и выходной лоток, обращайтесь с ними аккуратно. Несоблюдение последнего может привести к повреждению принтера.
- Если Вы хотите накрыть принтер тканью, чтобы в него не попадала пыль, выключите его и подождите, пока принтер полностью остынет, перед тем как накрывать его.
- Если Вы не собираетесь использовать принтер в течение длительного времени, отсоедините вилку питания от розетки переменного тока.
- Не используйте и не храните принтер в помещении, где используются химикаты.



# Дополнительные принадлежности

# 6

## ГЛАВА

В данной главе описываются дополнительные принадлежности и процедуры их установки на принтер.

---

Дополнительные принадлежности . . . . .	6-2
Устройство подачи бумаги . . . . .	6-2
Сетевая плата . . . . .	6-3
Устройство подачи бумаги . . . . .	6-4
Свободное пространство для установки . . . . .	6-6
Удаление упаковочных элементов . . . . .	6-7
Перемещение принтера . . . . .	6-11
Установка устройства подачи бумаги . . . . .	6-17
Снятие устройства подачи бумаги . . . . .	6-21
Сетевая плата . . . . .	6-24
Детали и их назначение . . . . .	6-26
Установка сетевой платы . . . . .	6-27
Настройка сетевой платы . . . . .	6-31
Проблемы при установке сетевой платы . . . . .	6-34
Сброс сетевой платы . . . . .	6-36
Снятие сетевой платы . . . . .	6-39



## Дополнительные принадлежности

Следующие дополнительные принадлежности позволяют в полной мере использовать возможности принтера. Приобретайте их с целью удовлетворения ваших нужд. Для приобретения дополнительных принадлежностей обратитесь к местному официальному дилеру Canon.

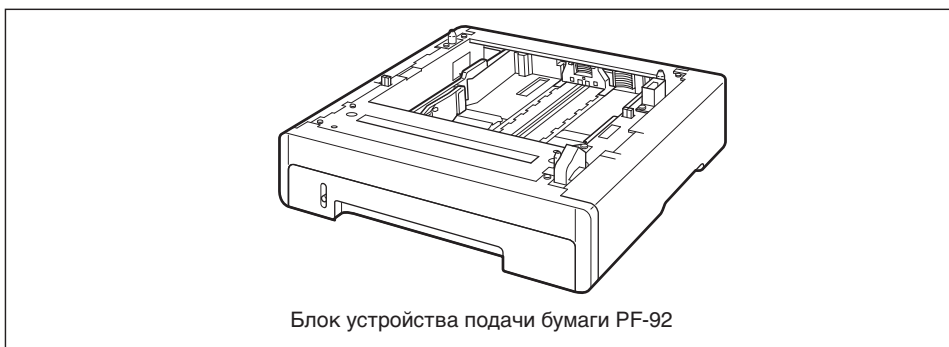
### Устройство подачи бумаги

Данный принтер снабжен 2-мя лотками: кассетой для бумаги и устройством подачи вручную. После установки дополнительного устройства подачи бумаги могут использоваться до 3 лотков.

Блок устройства подачи бумаги PF-92 состоит из устройства подачи бумаги и кассеты для бумаги.

В кассету для бумаги можно загрузить примерно до 250 листов обычной бумаги (64 г/м<sup>2</sup>) размеров A4, B5, A5, Legal, Letter, Executive, Конверт, Карточка указателя, а также следующих пользовательских размеров.

- Ширина от 76,2 мм до 215,9 мм; длина от 127,0 мм до 355,6 мм

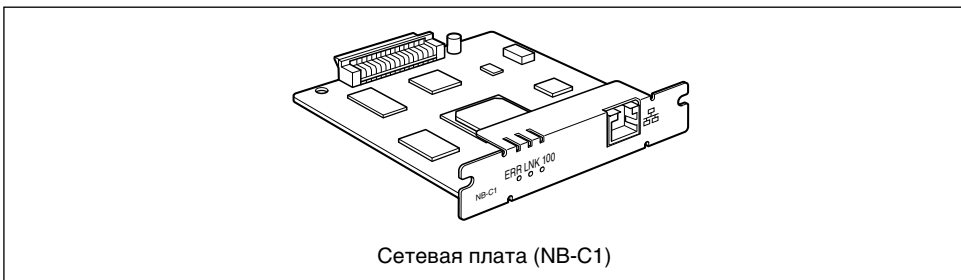


#### ПРИМЕЧАНИЕ

- Устройство подачи бумаги предназначено для LBP5000. Нельзя использовать устройство подачи бумаги, предназначенное для других моделей.
- Сведения о процедуре установки устройства подачи бумаги см. в "Устройство подачи бумаги" на стр. 6-4.

## Сетевая плата

Сетевая плата устанавливается внутри принтера и совместима с протоколом TCP/IP для подключения принтера к LAN. Сетевая плата обеспечивает эксплуатацию принтера при помощи встроенного веб-браузера "Remote UI", позволяющего настраивать параметры и управлять принтером с компьютера в сети. Для настройки и управления принтером подсоединенном к компьютеру по сети также можно использовать "NetSpot Device Installer" и "NetSpot Console".



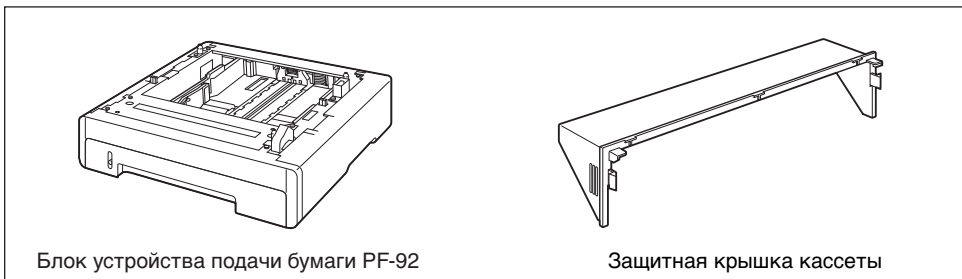
### ПРИМЕЧАНИЕ

- Сведения об "Интерфейсе удаленного пользователя" см. в "Руководстве Remote UI".
- Дополнительные сведения о "NetSpot Device Installer" см. в "Руководстве по работе в сети". Дополнительные сведения по "NetSpot Console" см. в "Руководстве пользователя Netspot Console".
- Сведения по процедуре установки сетевой платы см. в "Сетевая плата" на стр. 6-24.

# Устройство подачи бумаги

Устройство подачи бумаги устанавливается снизу принтера.

Перед установкой устройства подачи бумаги убедитесь, что в упаковке имеются указанные далее компоненты. Если какой-либо из компонентов отсутствует или поврежден, свяжитесь с вашим местным официальным дилером Canon.



Блок устройства подачи бумаги PF-92

Защитная крышка кассеты

6

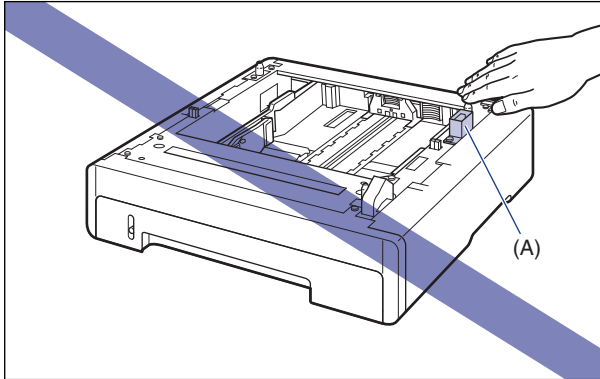
Дополнительные принадлежности

## ПРЕДУПРЕЖДЕНИЕ

Перед установкой устройства подачи бумаги убедитесь, что принтер выключен, отсоедините вилку питания от розетки, а затем отсоедините от принтера все интерфейсные кабели и шнур питания. В противном случае шнур питания или интерфейсный кабель могут быть повреждены, что, в свою очередь, может привести к пожару или поражению электрическим током.

 ВАЖНО

- Не трогайте разъем (A) в устройстве подачи бумаги. Это может вызвать повреждение принтера или нарушение подачи бумаги.



- При печати из Кассеты 2 необходимо перед печатью установить Кассету 1. Если не установлена Кассета 1, печать из Кассеты 2 может привести к замятию бумаги.

 ПРИМЕЧАНИЕ

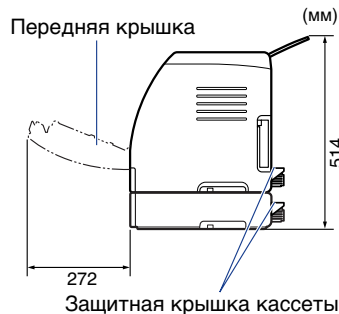
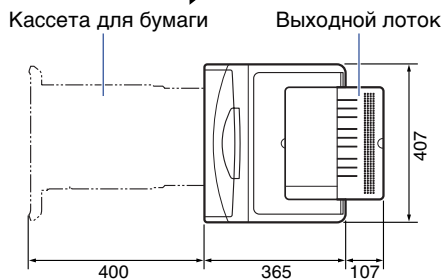
Загрузите бумагу в устройство подачи бумаги таким же образом, как и в Кассету 1. Дополнительные сведения см. в Главе 2 "Загрузка и вывод бумаги".

# Свободное пространство для установки

Размеры всех деталей, расположение ножек и пространство, необходимое для использования принтера с установленным устройством подачи бумаги, указаны на следующих рисунках:

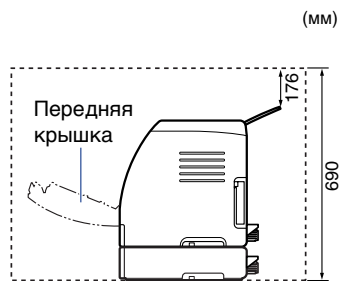
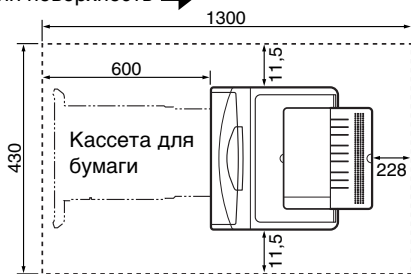
## ● Размеры принтера

Передняя поверхность →



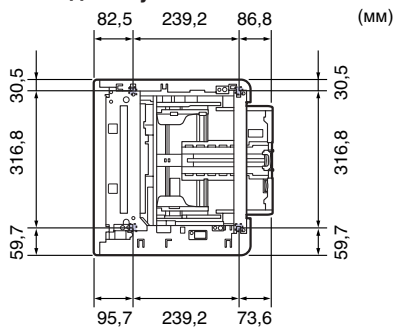
## ● Необходимое пространство для установки

Передняя поверхность →



## ● Расположение ножек устройства подачи бумаги

Передняя поверхность →



Высота правых ножек 3,1 мм, площадь их поверхности 17,3 кв. мм.  
Высота левых ножек 2,5 мм, площадь их поверхности 17,3 кв. мм.

## Удаление упаковочных элементов

Устройство подачи бумаги поставляется с лентой и упаковочным элементом для защиты от ударов и сильной вибрации во время транспортировки. Снимите ленту и упаковочный элемент перед установкой устройства подачи бумаги в принтер.

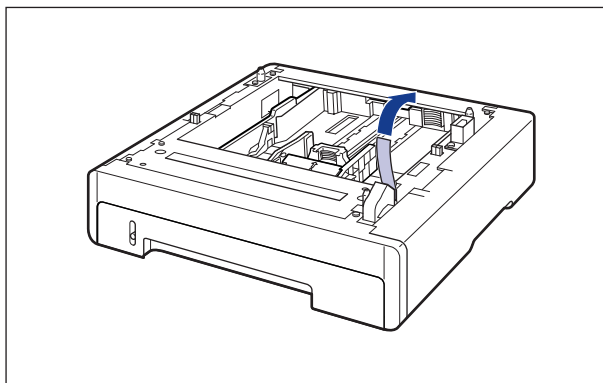
### ВАЖНО

- Если какие-либо упаковочные материалы останутся внутри устройства подачи бумаги, то это может привести к ухудшению качества печати или повреждению принтера во время работы. Убедитесь, что сняли все упаковочные материалы согласно процедуре.
- Снятые упаковочные материалы могут потребоваться при транспортировке принтера в другое место или для технического обслуживания. Сложите ее так, чтобы они не потерялись.

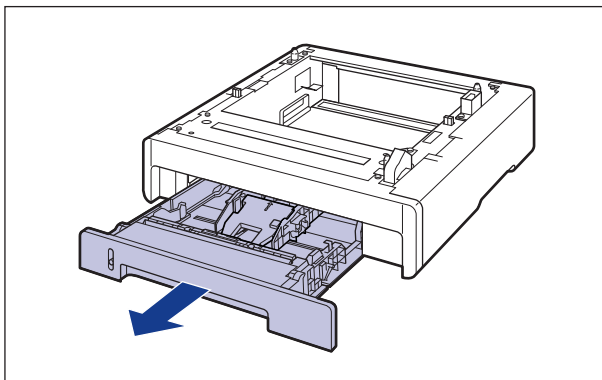
### ПРИМЕЧАНИЕ

Форма и расположение упаковочных материалов могут быть изменены, они также могут быть добавлены или удалены без уведомления.

## 1 Удалите ленту, закрепляющую разъем.

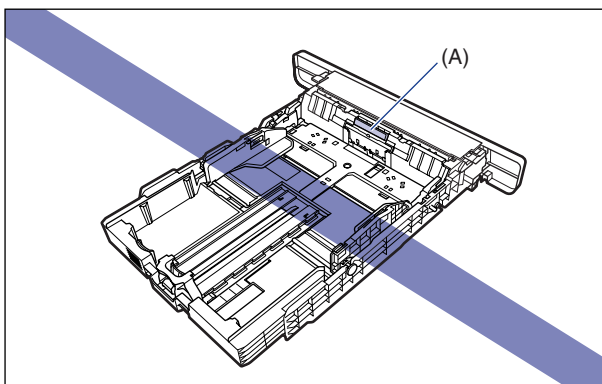


## 2 Извлеките кассету для бумаги.



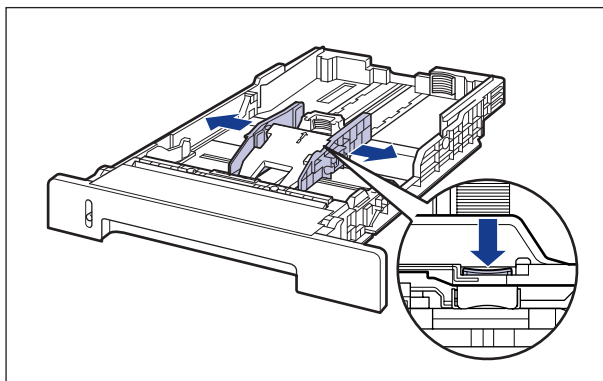
### ВАЖНО

Не трогайте находящуюся в кассете для бумаги резиновую подкладку (A). Это может привести к нарушению подачи бумаги.

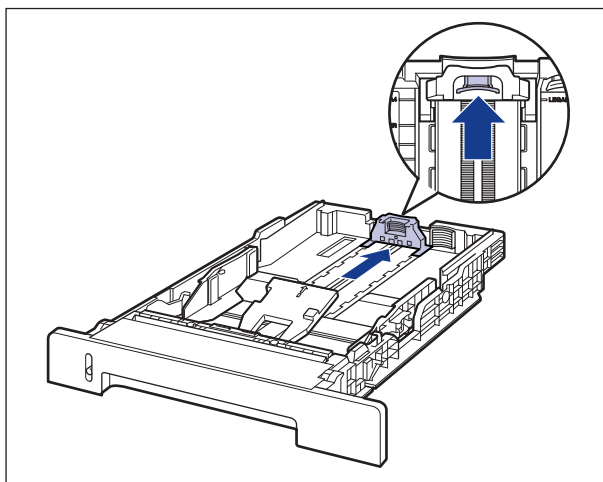


**3** Держа рычаг освобождения блокировки боковых направляющих для бумаги, передвиньте эти направляющие.

Боковые направляющие для бумаги перемещаются совместно.

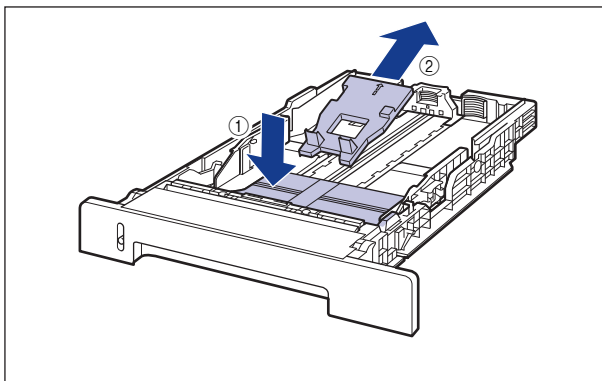


**4** Держа рычаг освобождения блокировки задней направляющей для бумаги передвиньте эту направляющую.





## 5 Надавливая на пластину ①, удалите упаковочный элемент ②.

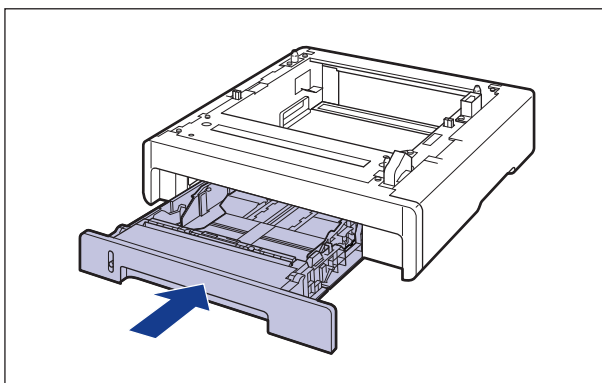


### ВАЖНО

Кассета для бумаги поставляется с упаковочными материалами. Обязательно вытащите кассету для бумаги для удаления упаковочных материалов.

## 6 Поместите кассету для бумаги в устройство подачи бумаги.

Вдвигайте кассету для бумаги в устройство подачи бумаги до тех пор, пока передняя сторона кассеты не окажется в одной плоскости с лицевой стороной принтера.



## Перемещение принтера




При установке устройства подачи бумаги в принтер после установки принтера, переместите принтер на время в подходящее место согласно следующей процедуре.

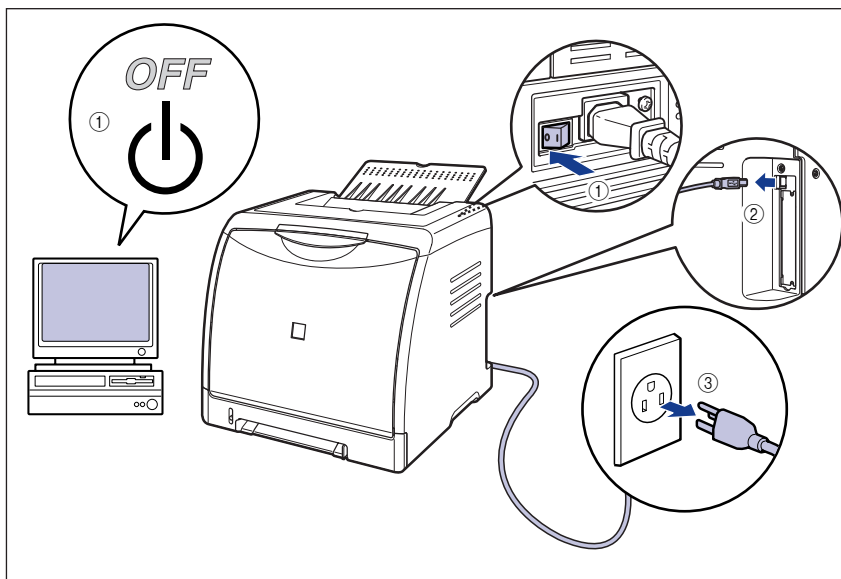
### ПРЕДУПРЕЖДЕНИЕ

Перед перемещением принтера убедитесь, что принтер и компьютер выключены, вытащите вилку питания из розетки, а затем отсоедините от принтера все интерфейсные кабели. В противном случае шнур питания или интерфейсный кабель могут быть повреждены, что, в свою очередь, может привести к пожару или поражению электрическим током.

### ВНИМАНИЕ

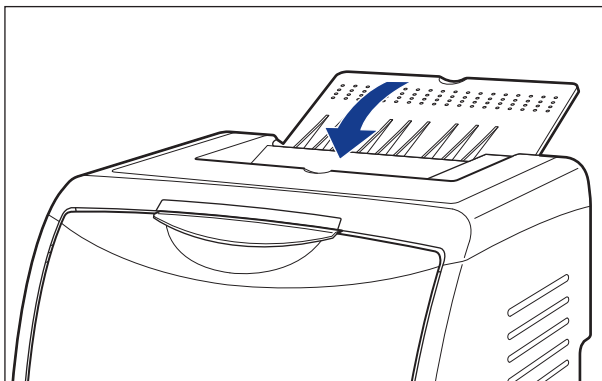
Не переносите принтер с прикрепленной кассетой для бумаги. В противном случае можете уронить кассету для бумаги, что может привести к травме.

- 1** Выключите принтер и компьютер  **1**, отсоедините кабель USB  **2** и затем отсоедините вилку питания от розетки переменного тока  **3**.

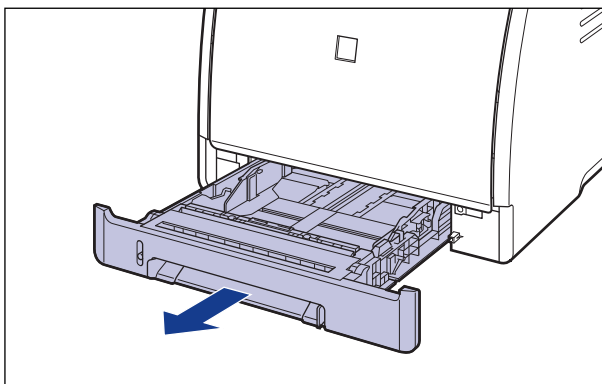


- 2** Отсоедините от принтера все интерфейсные кабели и шнур питания.

### 3 Закройте выходной лоток.

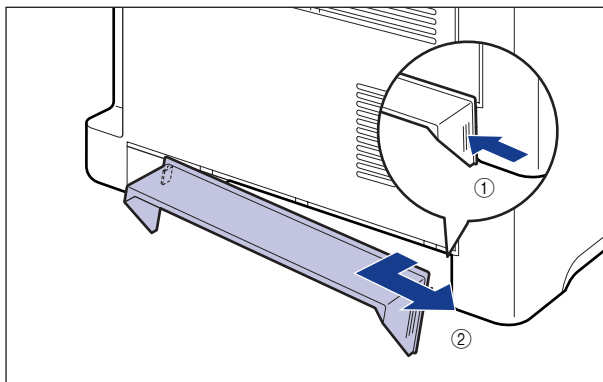


### 4 Извлеките кассету для бумаги.



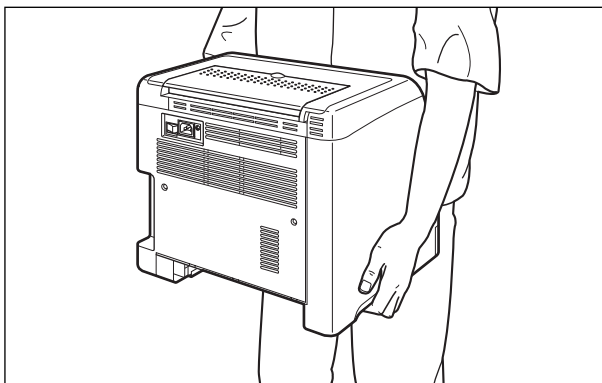
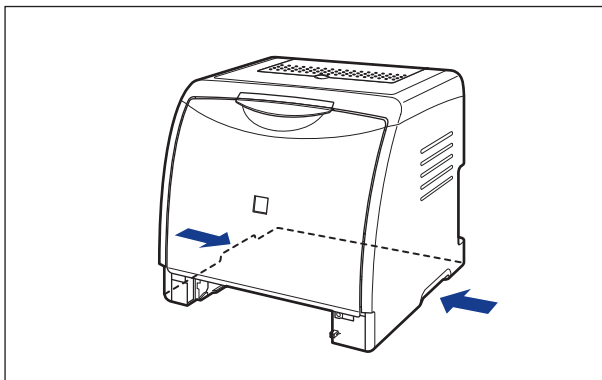
## 5 Снимите защитную крышку кассеты.

Нажимайте на правую сторону защитной крышки кассеты ① и снимите ее ②.



## 6 Переместите принтер с места установки.

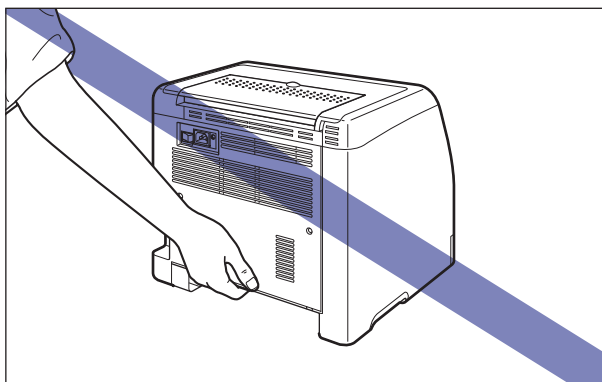
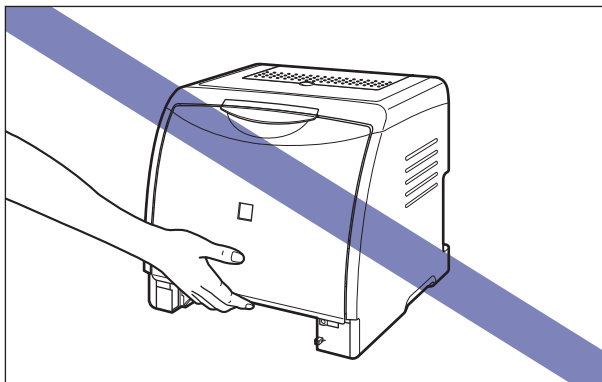
С лицевой стороны крепко возьмите принтер за ручки для перемещения принтера, расположенные в нижней части принтера, двумя руками.



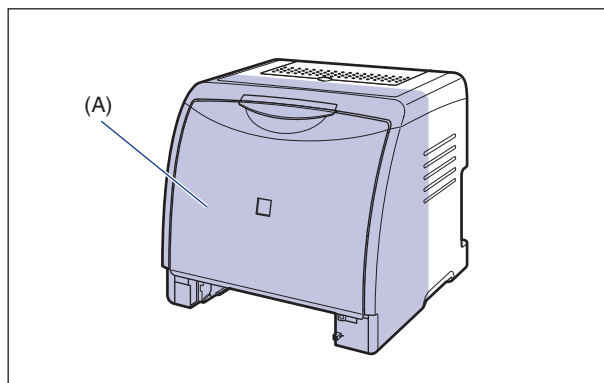
### ВНИМАНИЕ

- Принтер весит приблизительно 17,1 кг. без установленных кассеты для бумаги, защитной крышки кассеты (Принтер: приблизительно 14,7 кг.; тонерный картридж x 4: приблизительно 2,4 кг.). Будьте осторожны при переносе принтера, чтобы не нанести повреждения спине или другим частям тела.

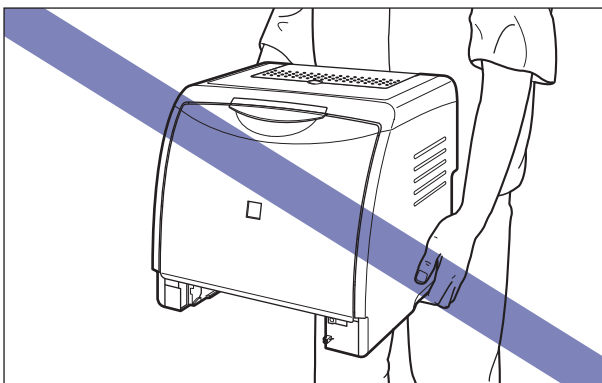
- Не держите принтер за переднюю панель, приемный лоток или за другие части кроме как за ручки для перемещения принтера. В противном случае можете уронить принтер, что может привести к травме.



- Передняя часть принтера (A) довольно тяжелая. Будьте осторожны и не потеряйте равновесия, поднимая принтер. В противном случае можете уронить принтер, что может привести к травме.



- Держите принтер лицевой стороной к себе при переносе. Если держать принтер задней стороной к себе, то можно потерять равновесие и уронить принтер, что может привести к травме.



**ВАЖНО**

Перед переносом принтера убедитесь, что передняя крышка и выходной лоток закрыты.

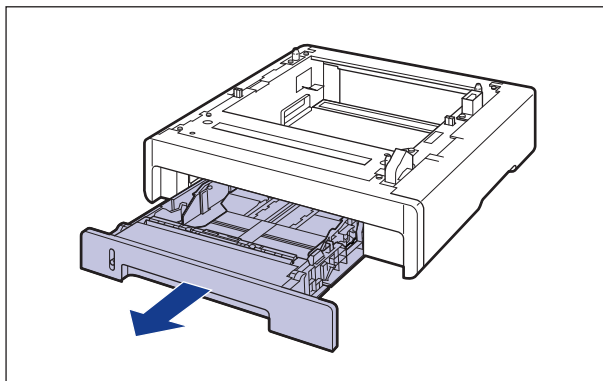
## Установка устройства подачи бумаги

Устройство подачи бумаги устанавливается снизу принтера.

### ВНИМАНИЕ

- Опускайте принтер или устройство подачи бумаги медленно и осторожно. Будьте внимательны и не пораньте руки.
- Не переносите принтер с прикрепленной кассетой для бумаги. В противном случае можете уронить кассету для бумаги, что может привести к травме.

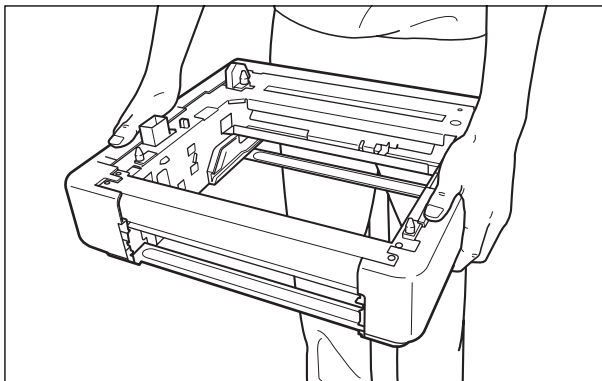
- 1** Выдвиньте и извлеките из устройства подачи бумаги кассету для бумаги.





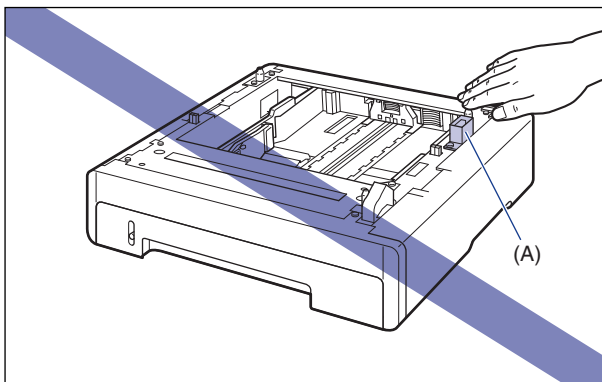
## 2 Расположите устройство подачи бумаги на месте установки.

При переносе устройства подачи бумаги держите его за ручки для перемещения, находящиеся по бокам устройства, двумя руками, как показано на рисунке.



### ВАЖНО

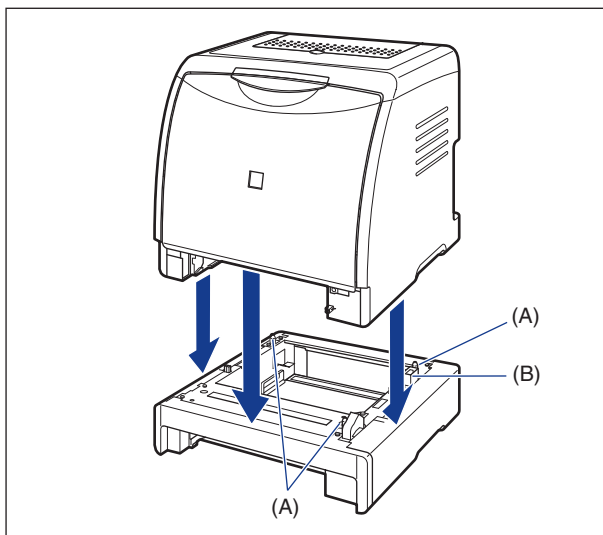
- Не трогайте разъем (A) в устройстве подачи бумаги. Это может вызвать повреждение принтера или нарушение подачи бумаги.



- Не устанавливайте устройство подачи бумаги на основание, которое может прогнуться от веса принтера и дополнительных принадлежностей или там, где принтер оказывается в углублении (например, на ковре или циновке).
- Обеспечьте достаточное свободное пространство вокруг устройства подачи бумаги так, чтобы можно было установить принтер и подсоединить шнур питания и интерфейсные кабели.

### 3 При установке принтера на устройство подачи бумаги осторожно опустите принтер так, чтобы все поверхности принтера оказались заподлицо с передними или боковыми поверхностями устройства подачи бумаги.

Кроме того, совместите направляющие штифты (A) и разъем (B) при установке принтера.

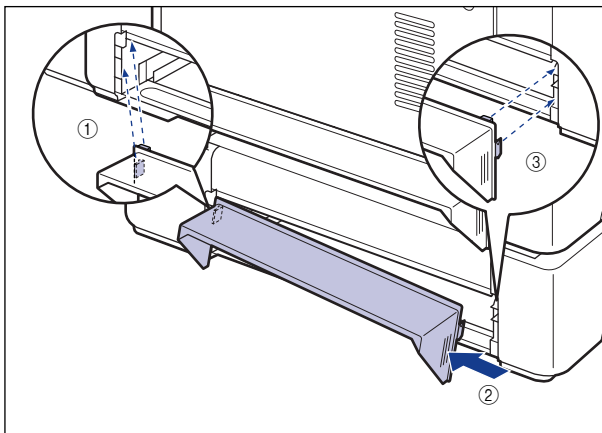


#### ВАЖНО

Если принтер не может быть установлен на устройство подачи бумаги надлежащим образом, поднимите принтер снова, держите горизонтально и установите еще раз. При попытке установить принтер применяя усилия, а не просто опуская его, могут сломаться разъем и направляющие штифты.

## 4 Подсоедините защитную крышку кассеты к принтеру и устройству подачи бумаги.

Установите левую сторону защитной крышки кассеты ① на принтер, затем, нажимая на правую сторону крышки ② вставьте крышку с задней стороны принтера ③, как показано на рисунке.



### ВАЖНО

На защитную крышку кассеты не следует помещать предметы, браться за нее или сильно надавливать. В противном случае можно сломать защитную крышку кассеты.

## 5 Поместите кассету для бумаги в принтер и устройство для подачи бумаги.

## 6 Откройте выходной лоток.

## 7 Подсоедините интерфейсные кабели, за исключением кабеля USB, и подключите шнур питания.

## 8 Вставьте вилку питания в розетку сети переменного тока.

## 9 Подсоедините кабель USB.

## ПРИМЕЧАНИЕ

После установки устройства подачи бумаги следует задать настройки дополнительных принадлежностей на вкладке [Конфигурация]/[Параметры устройства] драйвера принтера. Можно получить состояние дополнительных принадлежностей автоматически, нажав [Получить состояние устройства] на вкладке [Конфигурация]/[Параметры устройства].

## Снятие устройства подачи бумаги

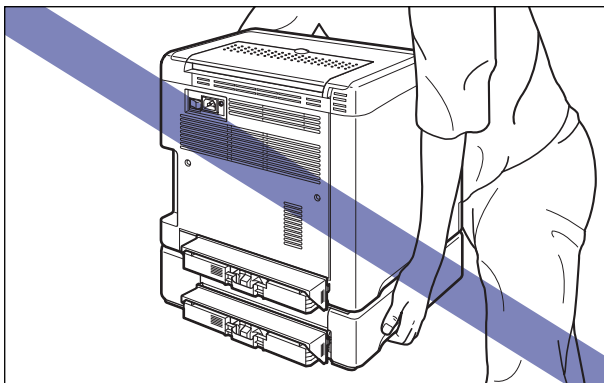
Снимите устройство подачи бумаги согласно следующей процедуре.

### ПРЕДУПРЕЖДЕНИЕ

Перед снятием устройства подачи бумаги убедитесь, что принтер и компьютер выключены, отсоедините вилку питания от розетки, а затем отсоедините от принтера все интерфейсные кабели и шнур питания. В противном случае шнур питания или интерфейсный кабель могут быть повреждены, что, в свою очередь, может привести к пожару или поражению электрическим током.

### ВНИМАНИЕ

- Не переносите принтер с прикрепленной кассетой для бумаги. В противном случае можете уронить кассету для бумаги, что может привести к травме.
- Не переносите принтер с установленным устройством подачи бумаги. В противном случае можете уронить устройство подачи бумаги, что может привести к травме.



### ВАЖНО

При перемещении или обслуживании принтера, снимите устройство подачи бумаги и кассету для бумаги.

- 
- 1** Выключите принтер и компьютер, отсоедините кабель USB и затем отсоедините вилку питания от розетки переменного тока.
  - 2** Отсоедините от принтера все интерфейсные кабели и шнур питания.
  - 3** Закройте выходной лоток.
  - 4** Выдвиньте кассету для бумаги из принтера и все устройство подачи бумаги.
  - 5** Снимите защитную крышку кассеты с блока принтера и устройства подачи бумаги.
  - 6** Поднимите принтер и снимите его с устройства подачи бумаги.
  - 7** Переместите устройство подачи бумаги.
  - 8** Переместите принтер обратно на место установки.
  - 9** Установите защитную крышку кассеты.
  - 10** Вставьте кассету для бумаги в принтер.
  - 11** Откройте выходной лоток.
  - 12** Подсоедините интерфейсные кабели, за исключением кабеля USB, и подключите шнур питания.

**13** Вставьте вилку питания в розетку сети переменного тока.

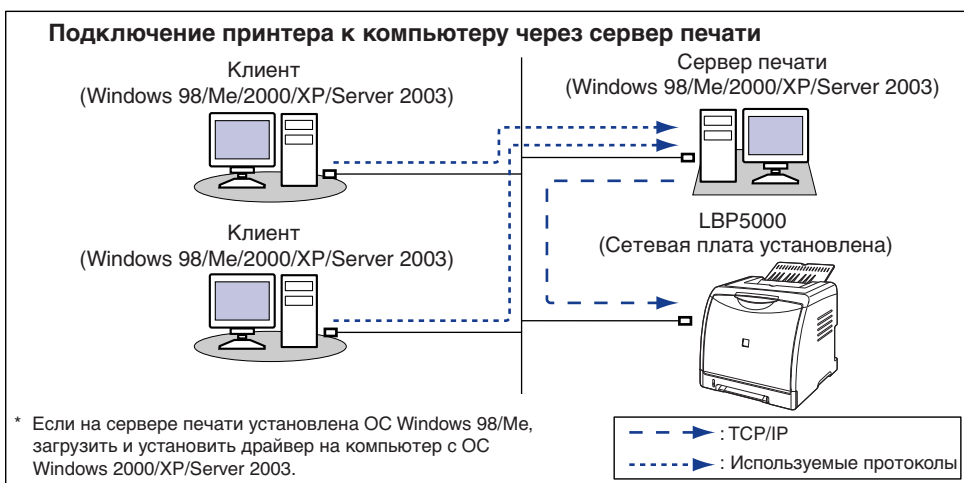
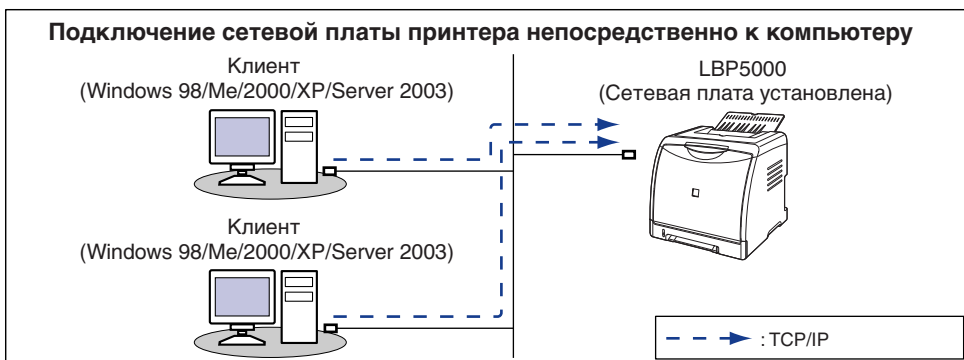
**14** Подсоедините кабель USB.

# Сетевая плата

Установите сетевую плату в гнездо платы расширения, расположенное сзади принтера.



Установив дополнительную сетевую плату можно использовать принтер LBP5000, подключенным непосредственно к сети.



## ⚠ ВНИМАНИЕ

- **Перед установкой сетевой платы убедитесь, что принтер выключен, вытащите вилку питания из розетки, а затем отсоедините от принтера все интерфейсные кабели и шнур питания. Если подсоединен кабель USB, выключите компьютер, а затем снимите кабель USB. Попытка снять сетевую плату при включенном принтере или когда к принтеру подключен какой-либо кабель, может привести к поражению электрическим током.**
- **С сетевой платой обращайтесь осторожно. Касание краев острой части сетевой платы может привести к травмам.**

## 🖐 ВАЖНО

В сетевую плату входят компоненты, чувствительные к статическому электричеству. Чтобы избежать повреждающего воздействия статического электричества, при работе с сетевой платой следуйте инструкциям, приведенным ниже.

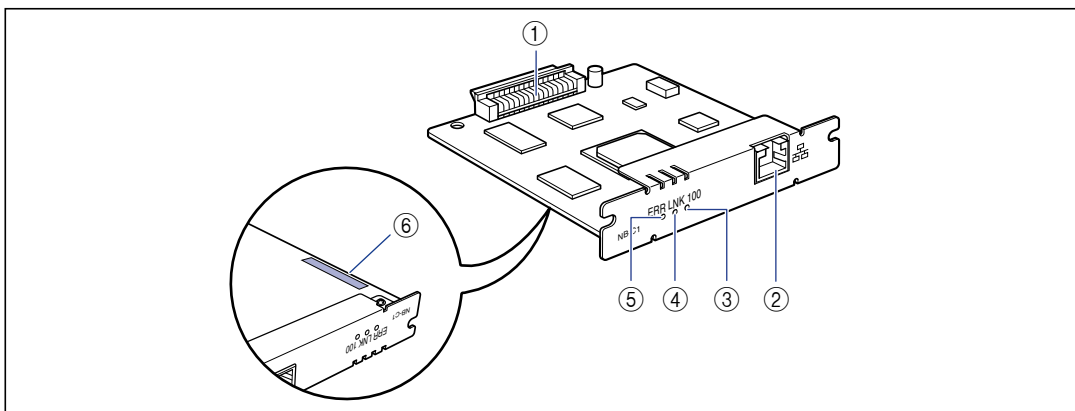


- Дотроньтесь до металлического предмета, чтобы снять электростатический заряд, прежде чем коснуться сетевой платы.
- Когда Вы держите сетевую плату, не дотрагивайтесь до предметов, которые могут создавать статический заряд, например, монитора компьютера.
- Не трогайте руками детали сетевой платы, печатный монтаж или разъемы.
- Чтобы предотвратить воздействие статического электричества, держите сетевую плату в защитном пакете до момента установки. Защитный пакет понадобится после снятия сетевой платы. Храните защитный пакет и не выбрасывайте его.

#### ПРИМЕЧАНИЕ

Данная сетевая плата поставляется без кабеля LAN. Для установки сетевой платы и подключения принтера к сети требуется кабель типа витая пара категории 5. Позаботьтесь о наличии кабелей или концентратора при необходимости.

## Детали и их назначение



### ① Разъем принтера

Подключает к принтеру. Не трогайте разъем руками.

### ② Разъем локальной сети

К этому разъему подсоединяется кабель LAN 10BASE-T/100BASE-TX.

### ③ Индикатор 100 (зеленый)

Включается, когда сетевая плата подсоединена к сети через 100BASE-TX. При подключении через 10BASE-T не включается.

### ④ Индикатор LNK (зеленый)

Включается, когда сетевая плата подсоединена к сети правильно.

### ⑤ Индикатор ERR (оранжевый)

Включается или мигает когда сетевая плата не работает надлежащим образом.

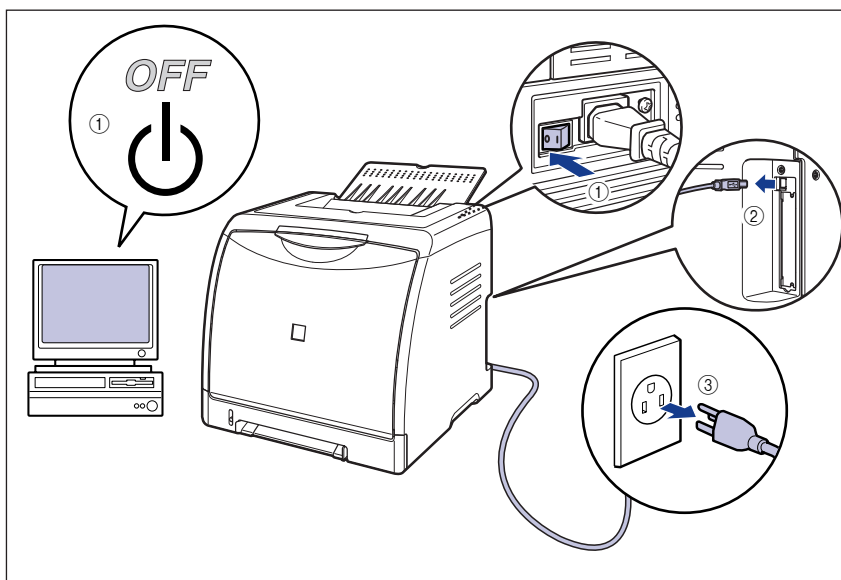
### ⑥ MAC-адрес

Требуется при назначении IP адреса при помощи команды ARP/PING. Также может потребоваться при установке драйвера принтера.

## Установка сетевой платы

Установите сетевую плату в гнездо платы расширения принтера в соответствии с изложенной ниже процедурой. Для установки сетевой платы понадобится крестообразная отвертка. Подготовьте отвертку, соответствующую размерам шурупов.

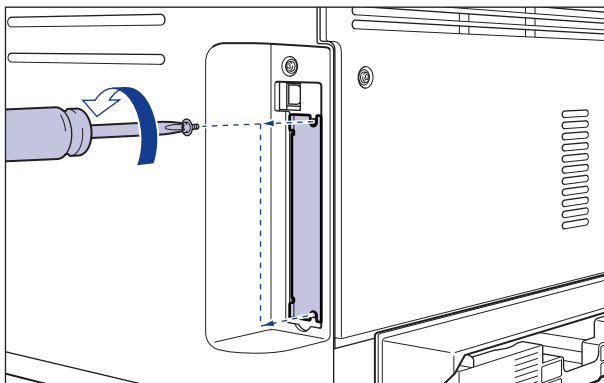
- 1** Выключите принтер и компьютер ①, отсоедините кабель USB ② и затем отсоедините вилку питания от розетки переменного тока ③.



- 2** Отсоедините шнур питания.

Если пространства для установки сетевой платы недостаточно, перенесите принтер в место, где работать будет проще.

### 3 Выкрутите шурупы и снимите защитную пластину гнезда расширения.

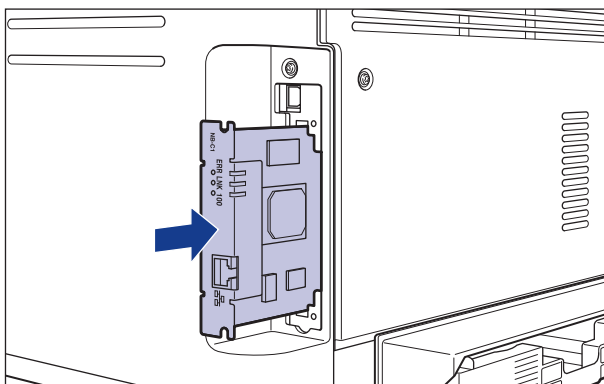


#### ВАЖНО

Снятая защитная пластина и винты понадобятся при снятии сетевой платы. Сложите их так, чтобы они не потерялись.

### 4 Вставьте сетевую плату в гнездо расширения.

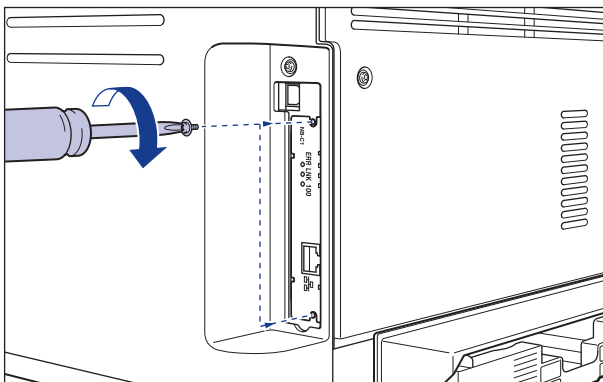
Держа сетевую плату за металлическую панель вставьте ее, располагая вдоль направляющих внутри гнезда расширения.



#### ВАЖНО

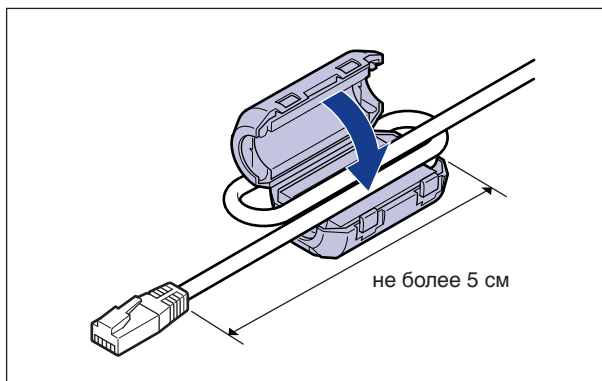
- Не трогайте руками детали сетевой платы, печатный монтаж или разъемы.
- Надежно вставьте разъем принтера сетевой платы в разъем гнезда внутри платы расширения.

- 5** С помощью 2 шурупов, поставляемых с сетевой платой, надежно закрепите верхнюю и нижнюю части сетевой платы.



- 6** Установите ферромагнитный сердечник на кабель LAN, как показано на рисунке.

Устанавливайте ферромагнитный сердечник на расстоянии не более 5 см от разъема, подключенного к принтеру.

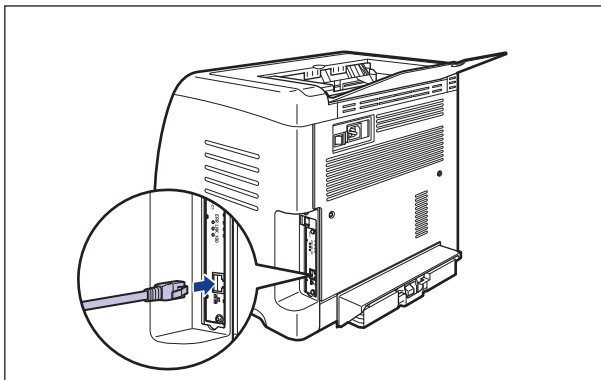


 **ПРИМЕЧАНИЕ**

Данная сетевая плата поставляется без кабеля LAN. Для установки сетевой платы и подключения принтера к сети требуется кабель типа витая пара категории 5. Позаботьтесь о наличии кабелей или концентратора при необходимости.

## 7 Подсоедините кабель LAN.

В зависимости от сети, присоединяйте кабель LAN совместимый с разъемом локальной сети на сетевой плате.



## 8 Присоедините шнур питания.

## 9 Вставьте вилку питания в розетку сети переменного тока.

## 10 Подключите кабель USB при необходимости.

## 11 Нажмите на кнопку "I" выключателя питания, чтобы включить принтер.



### ВАЖНО

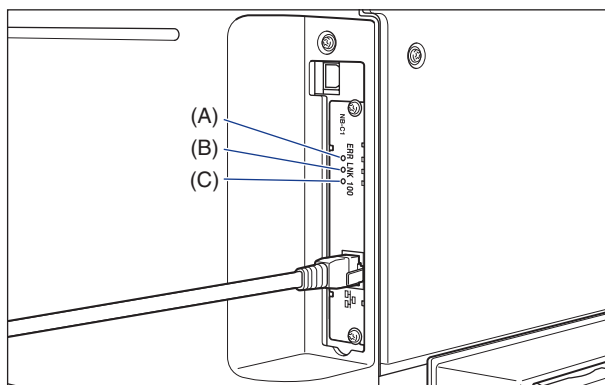
Если принтер работает неправильно, или появляется сообщение об ошибке в окне состояния принтера, см. "Устранение неполадок" на стр. 7-1.

## 12 Убедитесь, что индикатор LNK (зеленый) сетевой платы включен.

Если сетевая плата подключена через 10BASE-T, то когда индикатор LNK включен, она работает надлежащим образом.

Если сетевая плата подключена через 100BASE-T, то она работает надлежащим образом, когда включены индикаторы LNK и 100.

((A): Индикатор ERR (B) Индикатор LNK (C): Индикатор 100)



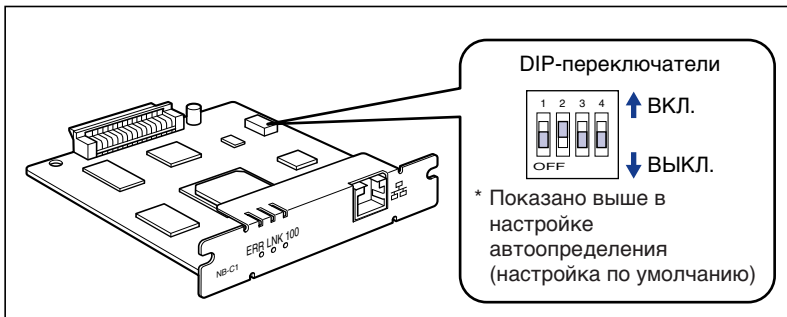
Если сетевая плата не работает надлежащим образом, выключите принтер, проверьте соединение кабеля LAN, работу концентратора и установку сетевой платы.

## Настройка сетевой платы


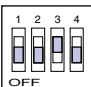
По умолчанию, сетевая плата установлена в состояние "Автоопределение" (Auto detect). Обычно, изменять эту настройку не требуется, поскольку скорость и режим передачи 10BASE-T/100BASE-TX определяются автоматически. Если принтер не может связываться с другими устройствами по сети, настройте DIP-переключатели сетевой платы. Перед настройкой DIP-переключателей выключите принтер, а затем снимите сетевую плату. Для снятия сетевой платы понадобится крестообразная отвертка. Подготовьте отвертку, соответствующую размерам шурупов. Настройте DIP-переключатели в соответствии со скоростью передачи подсоединенной сети следующим образом.

**ВАЖНО**

При настройке DIP-переключателей будьте осторожны, не повредите основную плату кончиком шариковой ручки и т.п. Не используйте острые предметы, например механический карандаш.



**■ Настройка скорости/режима передачи сети и DIP-переключателей**

Скорость и режим передачи данных LAN	Настройка DIP-переключателя
Автоопределение (настройка по умолчанию)	 ↑ ВКЛ. ↓ ВЫКЛ.
10BASE-T/полудуплекс	 ↑ ВКЛ. ↓ ВЫКЛ.
10BASE-T/полный дуплекс	 ↑ ВКЛ. ↓ ВЫКЛ.
100BASE-TX/полудуплекс	 ↑ ВКЛ. ↓ ВЫКЛ.
100BASE-TX/полный дуплекс	 ↑ ВКЛ. ↓ ВЫКЛ.

**1** Выключите принтер и компьютер, отсоедините кабель USB и затем отсоедините вилку питания от розетки переменного тока.

**2** Отсоедините от принтера все интерфейсные кабели и шнур питания.

**3** Отвинтите два винта и снимите сетевую плату.

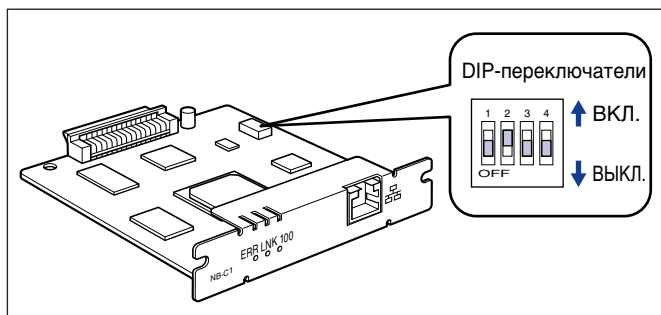


**ВАЖНО**

Не трогайте руками детали сетевой платы, печатный монтаж или разъемы.

**4** Настройка DIP-переключателей.

Настройте DIP-переключатели кончиком шариковой ручки и т.п. Сведения о способах настройки DIP-переключателей см. в таблице стр. 6-32.



**5** Вставьте сетевую плату в гнездо расширения.

Держа сетевую плату за металлическую панель вставьте ее, располагая вдоль направляющих внутри гнезда расширения.



**ВАЖНО**

- Не трогайте руками детали сетевой платы, печатный монтаж или разъемы.
- Надежно вставьте разъем принтера сетевой платы в разъем гнезда внутри платы расширения.



- 6** С помощью 2 шурупов, поставляемых с сетевой платой, надежно закрепите верхнюю и нижнюю части сетевой платы.
- 7** Подсоедините кабель LAN.
- 8** Присоедините шнур питания
- 9** Вставьте вилку питания в розетку сети переменного тока.
- 10** Подсоедините кабель USB.

## Проблемы при установке сетевой платы

При проверке работы сетевой платы, если обнаружилось, что все индикаторы сетевой платы не горят, либо продолжительное время мигает и не гаснет индикатор ERR, примите следующие меры.



### ПРИМЕЧАНИЕ

Сведения о проблемах по установке программного обеспечения CAPT см. в Главе 4 "Устранение неполадок" Руководства по работе в сети.

---

Все индикаторы сетевой платы выключены.

---

- |                   |   |
|-------------------|---|
| <b>Причина 1</b>  | Кабель LAN подключен неверно или поврежден.   |
| <b>Действие 1</b> | Отсоедините кабель LAN и подсоедините его снова.  |
| <b>Действие 2</b> | Замените кабель LAN на другой, а затем подсоедините его.                                |
| <b>Причина 2</b>  | Кабель подсоединяется к порту UP-LINK (для каскадирования) концентратора.               |
| <b>Действие 1</b> | Подключите кабель LAN к порту с отметкой "X".   |
| <b>Действие 2</b> | Если концентратор имеет переключатель UP-LINK (для каскадирования), переключите на "X". |
| <b>Причина 3</b>  | Используется перекрестный кабель LAN.   |
| <b>Действие 1</b> | Замените кабель на прямой кабель LAN.   |

**Действие 2** Подсоедините перекрестный кабель LAN к порту UP-LINK (для каскадирования) концентратора. Если концентратор имеет переключатель UP-LINK (для каскадирования), переключите на "=".



#### ПРИМЕЧАНИЕ

Перекрестный кабель LAN – это кабель для соединения принтера и компьютера напрямую.

**Причина 4** Он не может взаимодействовать с концентратором.

**Действие 1** Убедитесь, что концентратор включен.

**Действие 2** Настройте DIP-переключатели в соответствии со скоростью передачи подсоединенного концентратора. (См. "Настройка сетевой платы" на стр.6-31)

**Действие 3** Замените концентратор.

**Причина 5** Сетевая плата установлена неправильно.

**Действие** Снимите сетевую плату, затем установите ее снова.

**Причина 6** Отклонения в состоянии аппаратного обеспечения сетевой платы.

**Действие** Сообщите о проблемах к местному авторизованному дилеру компании Canon.

---

ERR индикатор сетевой платы включен.

---

**Причина** Сетевой кабель отсоединен или поврежден, либо сетевая плата установлена неправильно.

**Действие 1** Убедитесь, что сетевой кабель подсоединен правильно.

**Действие 2** Замените сетевой кабель на исправный и проверьте на предмет отсоединения и повреждения.

**Действие 3** Если индикатор ERR продолжает мигать после действий 1 и 2, свяжитесь с местным дилером Canon для получения сервисного обслуживания.

---

Индикатор ERR сетевой платы мигает с четырех кратным интервалом.

---

**Причина** DIP-переключатель 1 сетевой платы включен.

**Действие** Установите DIP-переключатель в положение OFF.

---

Индикатор ERR сетевой платы продолжает мигать.

---

**Причина** Отклонения в состоянии аппаратного обеспечения сетевой платы.

**Действие** Обратитесь к местному авторизованному дилеру фирмы Canon для обслуживания.

## Сброс сетевой платы

Если требуется сбросить установки сетевой платы на значения по умолчанию, используйте Remote UI или FTP-клиент. Сведения по Remote UI см. в Главе 3 "Различные функции Remote UI" Руководства Remote UI, а по FTP-клиенту см. в Главе 5 "Приложение" Руководства по работе в сети.

Если ни одна из этих процедур не работает, можно сбросить настройки сетевой платы установкой DIP-переключателей используя следующую процедуру. Для сброса настроек сетевой платы понадобится крестообразная отвертка. Держите наготове отвертку, соответствующую размерам шурупов.

- 1** Выключите принтер и компьютер, отсоедините кабель USB и затем отсоедините вилку питания от розетки переменного тока.
- 2** Отсоедините от принтера все интерфейсные кабели и шнур питания.
- 3** Отвинтите два винта и снимите сетевую плату.

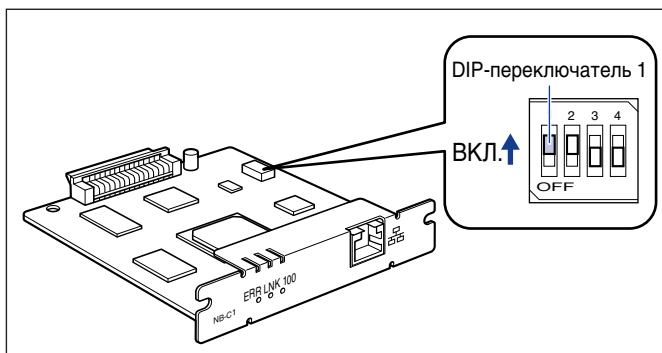


**ВАЖНО**

Не трогайте руками детали сетевой платы, печатный монтаж или разъемы.

## 4 Установите DIP-переключатель 1 в положение ON (Вкл).

Установите DIP-переключатели кончиком шариковой ручки и т.п.



### ВАЖНО

При настройке DIP-переключателей будьте осторожны, не повредите основную плату кончиком шариковой ручки и т.п. Не используйте острые предметы, например механический карандаш.

## 5 Вставьте сетевую плату в гнездо расширения.

Держа сетевую плату за металлическую панель вставьте ее, располагая вдоль направляющих внутри гнезда расширения.


### ВАЖНО

- Не трогайте руками детали сетевой платы, печатный монтаж или разъемы.
- Надежно вставьте разъем принтера сетевой платы в разъем гнезда внутри платы расширения.

## 6 С помощью 2 шурупов, поставляемых с сетевой платой, надежно закрепите верхнюю и нижнюю части сетевой платы.

## 7 Присоедините шнур питания

## 8 Вставьте вилку питания в розетку сети переменного тока.

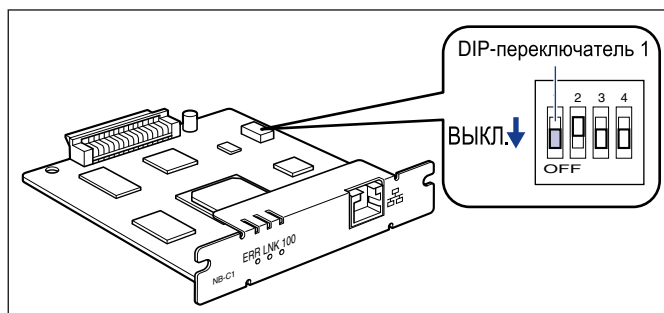
**9** Нажмите "I" выключателя питания для включения принтера, подождите, пока не загорится индикатор  (готовности), а затем нажмите "O" выключателя питания для отключения принтера.

**10** Вытащите вилку питания из розетки сети переменного тока.

**11** Отсоедините шнур питания.

**12** Снимите сетевую плату, затем сбросьте DIP-переключатель 1 в положение OFF (Выкл).

Установите DIP-переключатели кончиком шариковой ручки и т.п.



 **ВАЖНО**

При настройке DIP-переключателей будьте осторожны, не повредите основную плату кончиком шариковой ручки и т.п. Не используйте острые предметы, например механический карандаш.

**13** Установите сетевую плату.

**14** Подсоедините интерфейсные кабели, за исключением кабеля USB, и подключите шнур питания.

**15** Вставьте вилку питания в розетку сети переменного тока.

## 16 Подключите кабель USB при необходимости.

### Снятие сетевой платы

Снятие сетевой платы следует выполнять согласно приведенной ниже процедуре. Имейте наготове защитную пластину и винты гнезда платы расширения, снятые при установке сетевой платы.

#### ВНИМАНИЕ

- Перед снятием сетевой платы выключите принтер и компьютер и отсоедините от принтера все интерфейсные кабели и шнур питания. Если подсоединен кабель USB, выключите компьютер, а затем снимите кабель USB. Попытка снять сетевую плату при включенном принтере или когда к принтеру подключен какой-либо кабель, может привести к поражению электрическим током.
- С сетевой платой обращайтесь осторожно. Касание краев острой части сетевой платы может привести к травмам.

**1** Выключите принтер и компьютер, отсоедините кабель USB и затем отсоедините вилку питания от розетки переменного тока.

**2** Отсоедините от принтера все интерфейсные кабели и шнур питания.

**3** Отвинтите два винта и снимите сетевую плату.

Храните сетевую плату в защитном пакете, в котором она поставлялась.

#### ВАЖНО

- Не трогайте руками детали сетевой платы, печатный монтаж или разъемы.
- Снятые два винта понадобятся при установке сетевой платы. Сложите их так, чтобы они не потерялись.

**4** Установите защитную пластину на гнездо расширения и закрепите ее винтами.

**5** Подсоедините интерфейсные кабели, за исключением кабеля USB, и подключите шнур питания.

**6** Вставьте вилку питания в розетку сети переменного тока.

**7** Подсоедините кабель USB.

# Устранение неполадок

# 7

## ГЛАВА

В данной главе описываются меры по устранению проблем, таких как замятие бумаги или ухудшение качества печати.

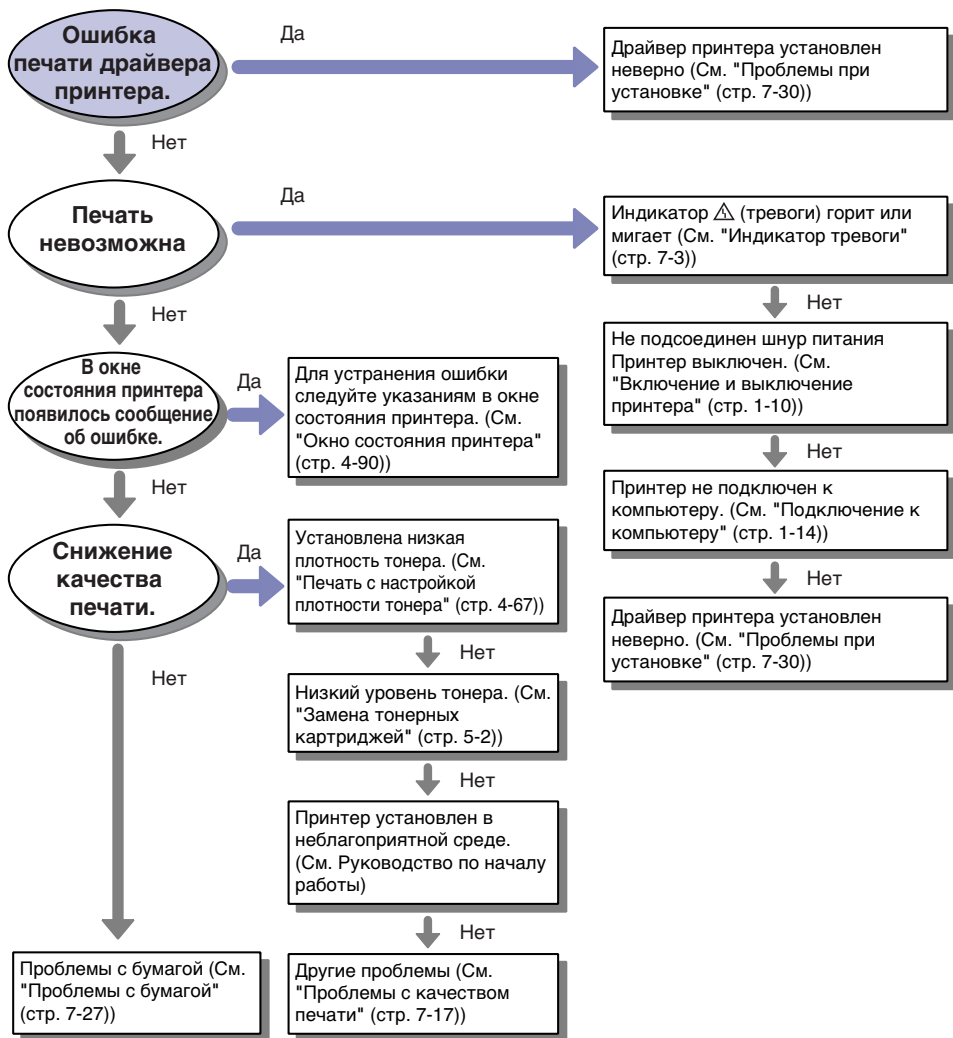
---

Схема устранения неисправностей . . . . .	7-2
Индикатор тревоги . . . . .	7-3
Замятие бумаги. . . . .	7-4
Процедура удаления замятой бумаги . . . . .	7-7
Сообщение об обращении за технической помощью . . . . .	7-14
Проблемы с качеством печати . . . . .	7-17
Проблемы с бумагой. . . . .	7-27
Если ничего не удастся напечатать . . . . .	7-29
Проблемы при установке . . . . .	7-30
Если не удастся выполнить удаление . . . . .	7-31
Удаление драйвера класса USB. . . . .	7-33
Проблемы при локальной установке . . . . .	7-37
Проблемы установки, когда принтер совместно используется в сети . . . . .	7-38
Проблемы при установке сетевой платы . . . . .	7-39
Различные проблемы . . . . .	7-41
Проверка компонент принтера . . . . .	7-43



# Схема устранения неисправностей


Если при работе с принтером возникают какие-либо проблемы, для их устранения следуйте приведенной ниже блок-схеме.

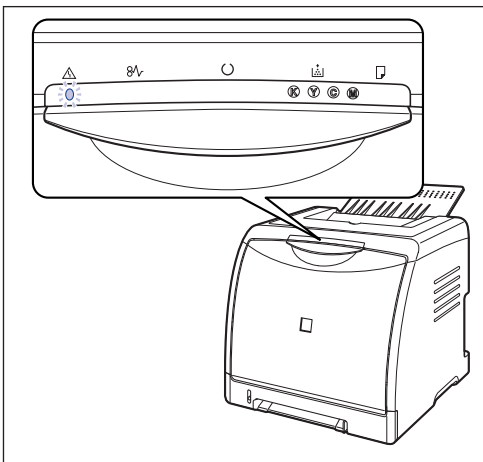



7


Устранение неполадок

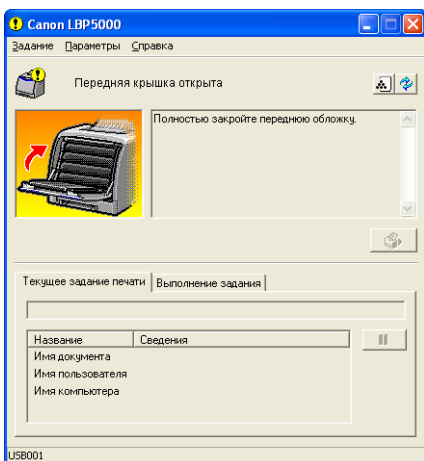
# Индикатор тревоги

При возникновении проблемы в принтере горит или мигает индикатор  (тревоги) (оранжевый).



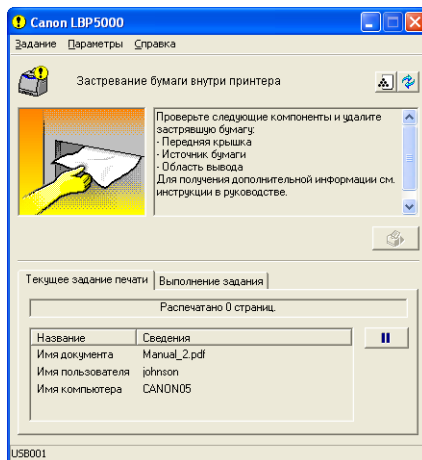
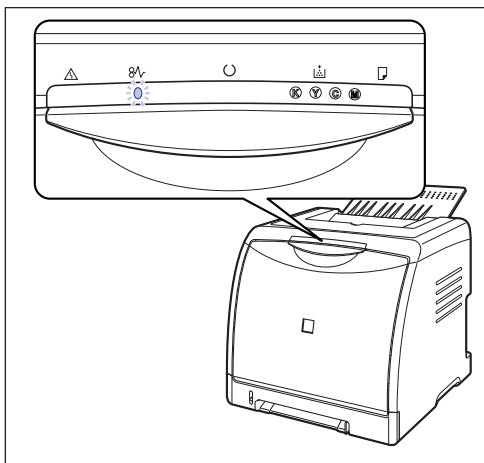
Если индикатор  (тревоги) горит, значит возникла ошибка, требующая техобслуживания. В этом случае см. "Сообщение об обращении за технической помощью" на стр. 7-14.

Если индикатор  (тревоги) мигает, следуйте указаниям в окне состояния принтера.



# Замятие бумаги

При замятии бумаги во время печати, мигает индикатор замятия бумаги (оранжевый), и в окне состояния принтера отображаются следующие сообщения.

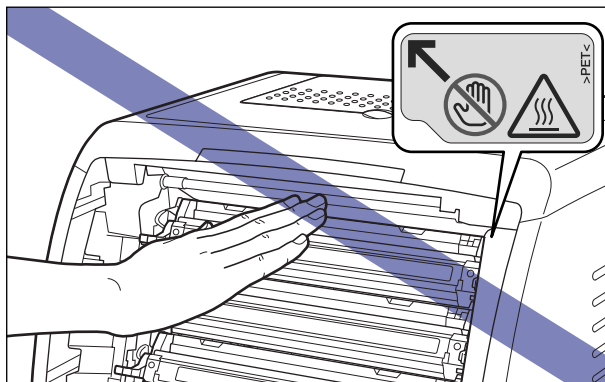


## **!** ПРЕДУПРЕЖДЕНИЕ

Внутри принтера есть участки, находящиеся под высоким напряжением. Удаляя замятую бумагу или проверяя состояние внутренних частей принтера, не допускайте соприкосновения ожерелий, браслетов или других металлических объектов с внутренними деталями принтера, поскольку это может вызвать ожоги или поражение электрическим током.

## ВНИМАНИЕ

- Во время работы узел закрепления и окружающие его детали могут сильно нагреваться. Перед удалением замятой бумаги убедитесь в том, что узел закрепления полностью остыл. Прикосновение к еще неостывшему узлу закрепления может привести к ожогам.

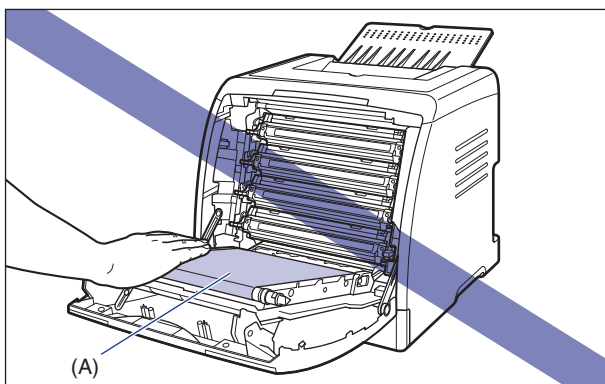
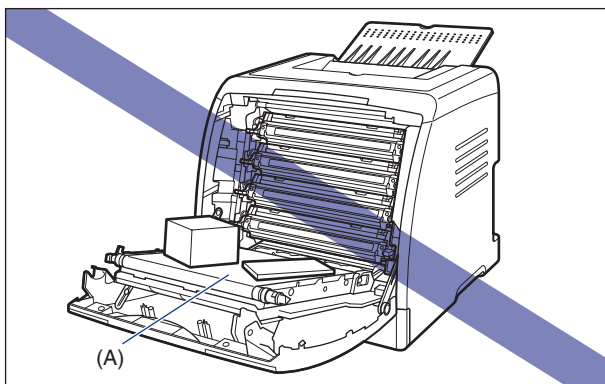


- При удалении замятой бумаги будьте внимательны, старайтесь не допускать попадания тонера на руки или одежду, поскольку он может их испачкать. Если вы все-таки их запачкали, немедленно вымойте их холодной водой. Попытка смыть порошок теплой водой закрепит его и впоследствии будет трудно удалить пятна от порошка.
- Удаляя замятую бумагу из внутреннего пространства принтера, делайте это осторожно, чтобы тонер с бумаги не попал в глаза или в рот. Если тонер попал в глаза или рот, немедленно промойте их холодной водой и сразу же обратитесь к врачу.
- Будьте осторожны, чтобы при удалении бумаги не порезать руки краями бумаги.

## ВАЖНО

- При удалении замятой бумаги питание принтера должно быть подключено. Если питание отключено, данные, которые печатаются, будут удалены.
- Прикладывая чрезмерные усилия, можно порвать бумагу или повредить детали принтера. При удалении замятой бумаги тяните ее в наиболее подходящем направлении, исходя из ее расположения.
- Если бумага порвалась, обязательно найдите и удалите все оставшиеся от нее обрывки.
- Сообщение об ошибке может остаться, если застрявшая бумага удалена без открывания передней крышки. В этом случае откройте и закройте переднюю крышку.

- Не кладите никакие предметы и не прикасайтесь к ленте переноса (A) блока ЕТВ. Лента переноса блока ЕТВ оборудована функцией самоочистки, поэтому не очищайте ленту даже когда на ней имеется тонер. Поломка блока ЕТВ или повреждение ленты переноса может вызвать нарушение подачи или ухудшение качества печати.

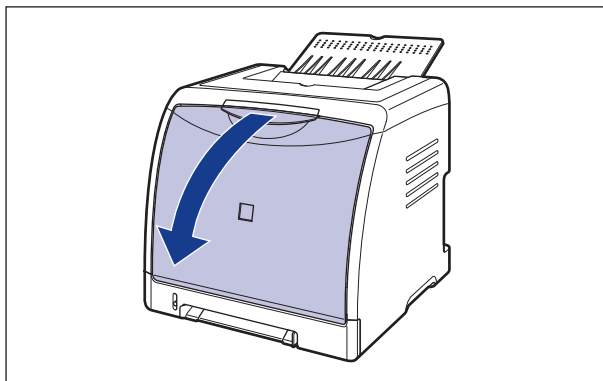


## Процедура удаления замятой бумаги

Следуйте приведенным ниже инструкциям для удаления замятой бумаги:

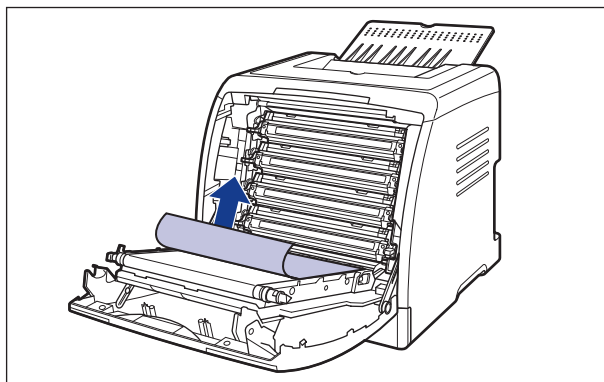
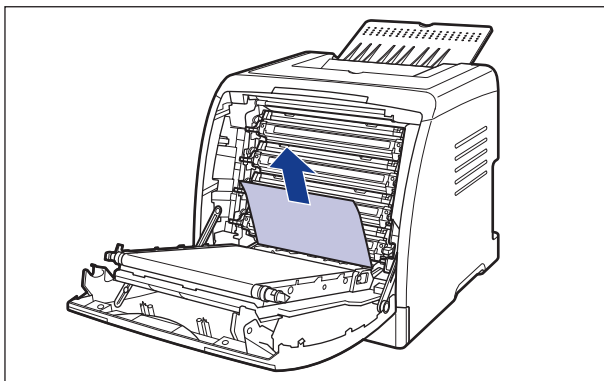
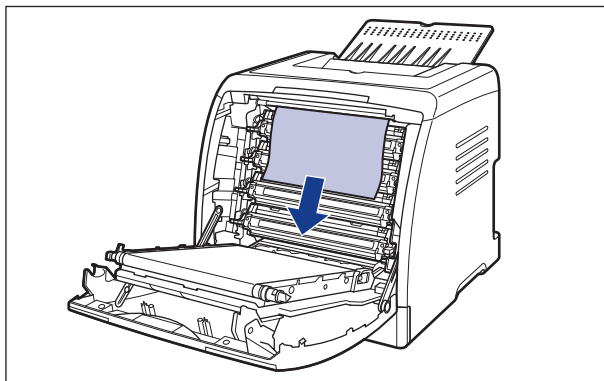
### **1** Откройте переднюю крышку.

Держа переднюю крышку за ручку осторожно откройте ее.

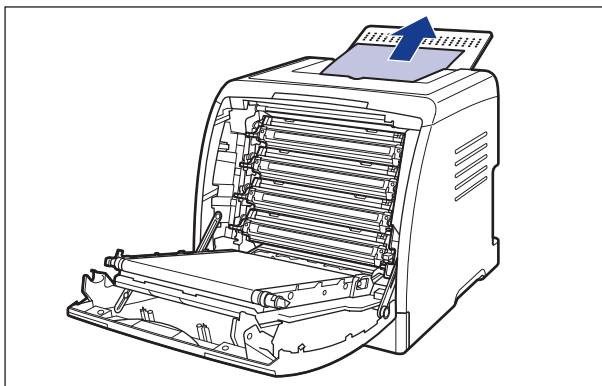


## 2 Удалите всю замятую бумагу вытаскивая ее в направлении, показанном стрелкой.

Из за находящегося на бумаге незакрепленного тонера будьте осторожны, не запачкайте руки и одежду при удалении бумаги. Снимая бумагу, будьте внимательны, не прикасайтесь к ленте переноса блока ЕТВ и не повредите ее или тонерный картридж.

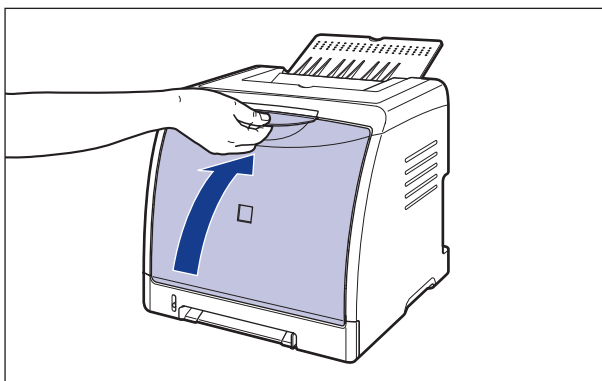


- 3** Проверьте выходной лоток и удалите всю замятую бумагу.



- 4** Закройте переднюю крышку.

Держа переднюю крышку за ручку, осторожно закройте ее.

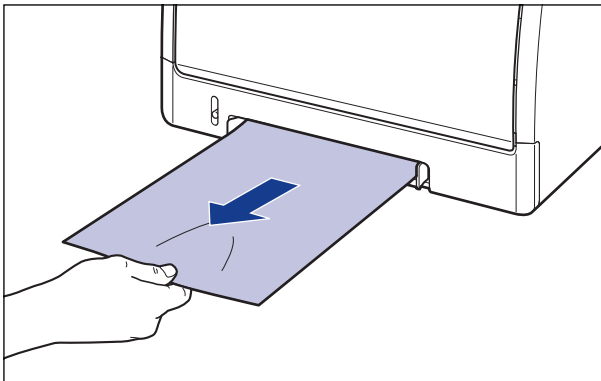


**⚠ ВНИМАНИЕ**

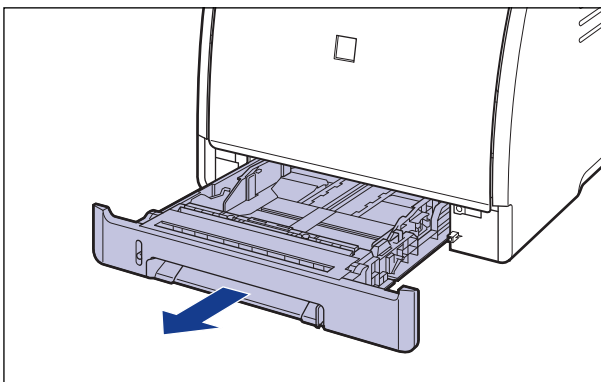
При закрывании передней крышки будьте осторожны, не прищемите пальцы.



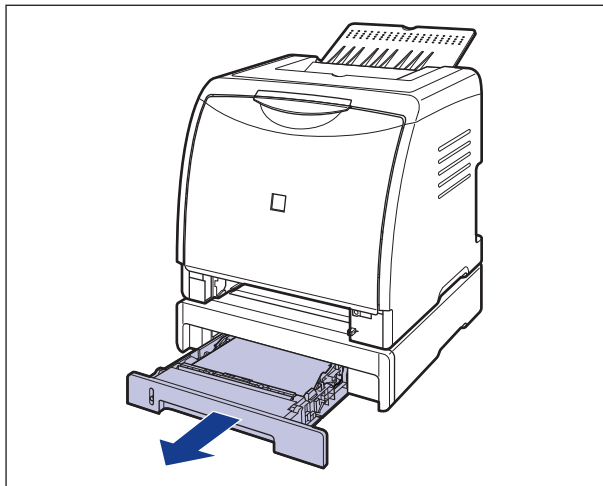
- 5** При использовании лотка ручной подачи удалите всю замятую в нем бумагу.



- 6** Извлеките кассету для бумаги.

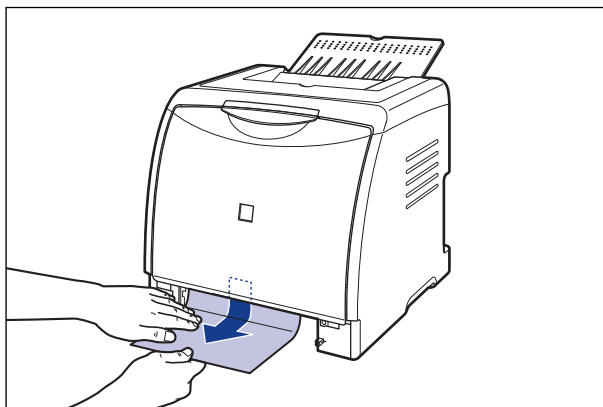


Если установлено устройство подачи бумаги, вытащите из устройства также и кассету для бумаги.

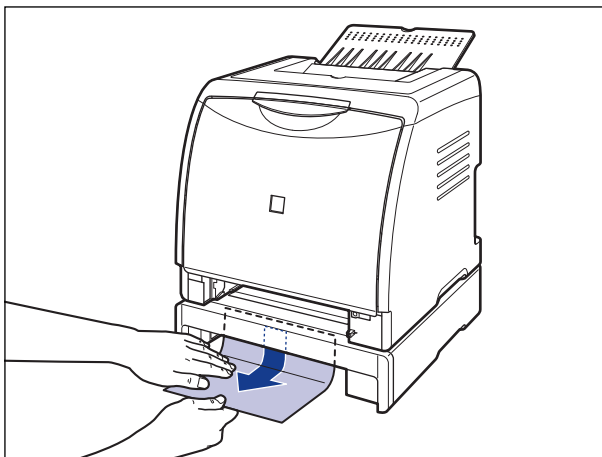


**7** Удалите замятую бумагу, слегка выталкивая ее вниз.

Из блока принтера

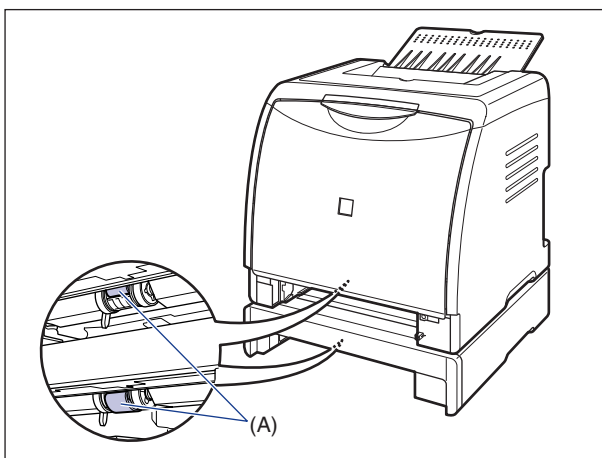


Из устройства подачи бумаги.



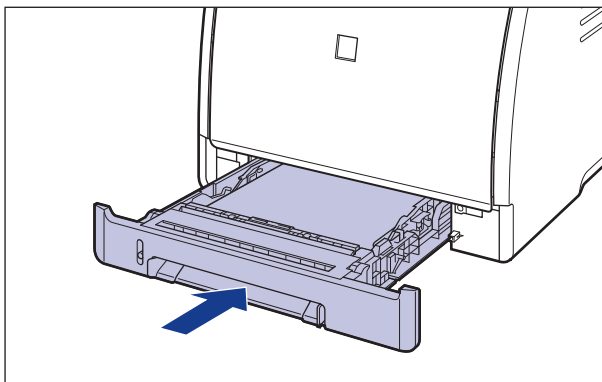
 ВАЖНО

Не трогайте валики подачи (A) в блоке принтера и устройстве подачи бумаги. Это может вызвать повреждение принтера или ошибку принтера.

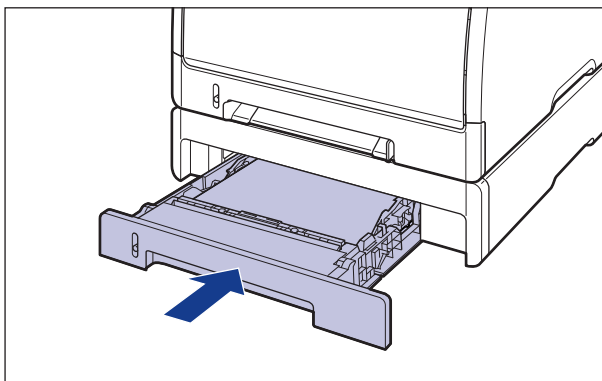


## 8 Вставьте кассету для бумаги в принтер.


Вдвигайте кассету для бумаги в принтер до тех пор, пока передняя сторона кассеты не окажется в одной плоскости с лицевой стороной принтера.

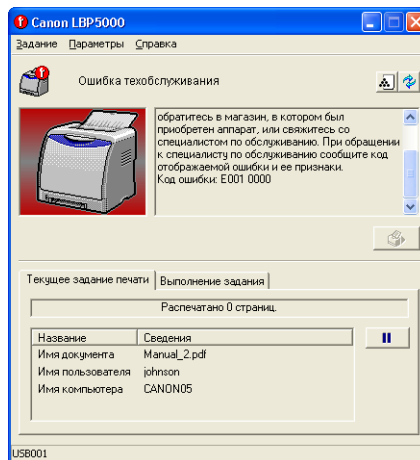
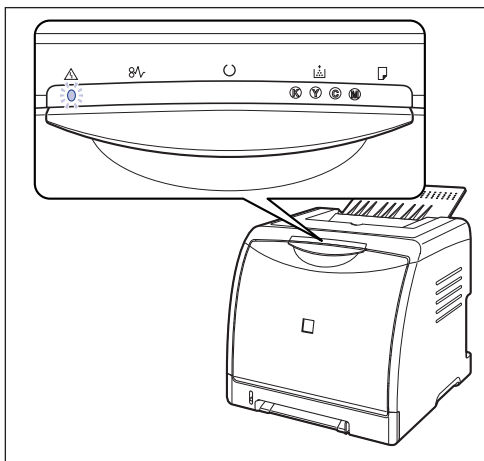


Если установлено устройство подачи бумаги, установите также и кассету для бумаги этого устройства.



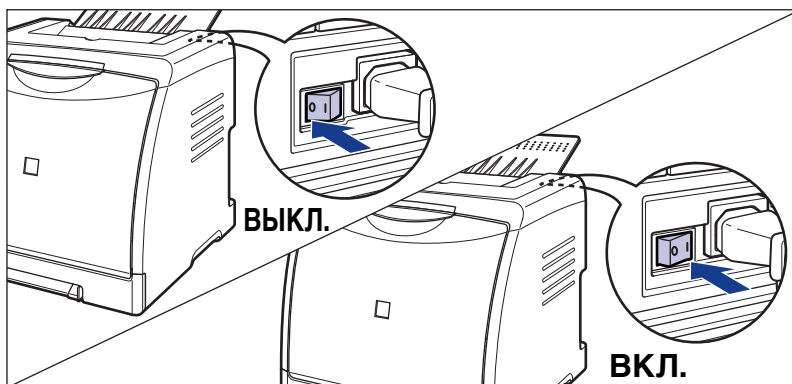
# Сообщение об обращении за технической помощью

Если возникла проблема, и принтер не работает нормально, то горит индикатор  (тревоги) (оранжевый), и в окне состояния принтера отображается сообщение об обращении в сервисную службу.



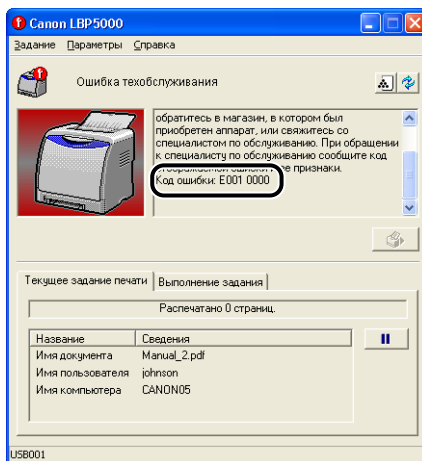
Если появляется сообщение об обращении в сервисную службу, циклически выключите и включите принтер описанным далее образом. Это может устранить сообщение.

- 1 Выключите принтер, подождите не менее 10 секунд, и включите его снова.**

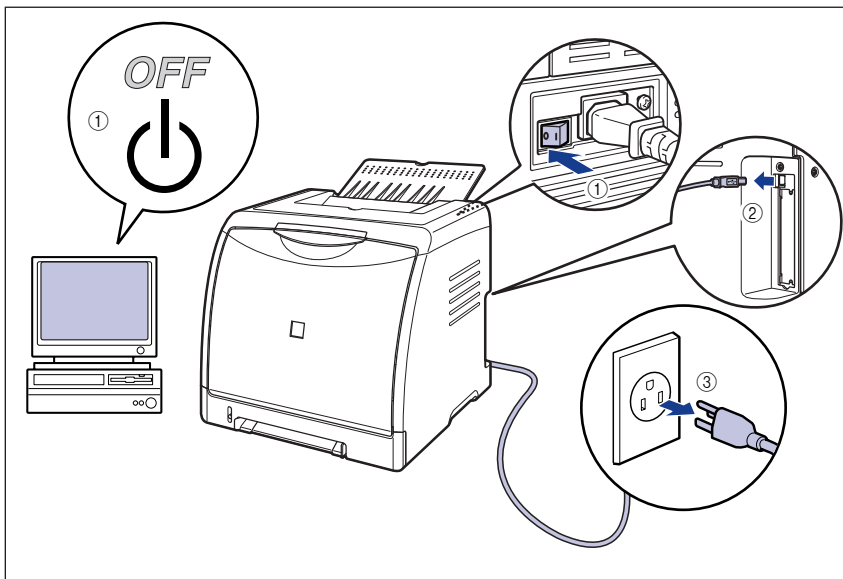


Если сообщение не появилось снова, продолжайте использовать принтер как обычно. Если сообщение об ошибке не исчезло, перейдите к следующему шагу.

- 2 Запишите код ошибки, отображающийся в окне состояния принтера.**



- 3** Выключите принтер и компьютер ①, отсоедините кабель USB ② и затем отсоедините вилку питания от розетки переменного тока ③.



- 4** Обратитесь к местному официальному дилеру компании Canon.

При обращении к дилеру Canon, сообщите о возникших неполадках и записанный Вами код ошибки.

# Проблемы с качеством печати

При возникновении проблемы во время работы с принтером отметьте симптомы и примите соответствующие меры.

## ВАЖНО

- При отображении сообщения в окне состояния принтера, следуйте инструкциям, содержащимся в сообщении.
- В случае замятия бумаги, см. "Замятие бумаги" на стр. 7-4.
- Если появляется симптом, не указанный в данном разделе, если указанный способ не разрешает проблему или если не удастся определить, в чем проблема, проконсультируйтесь у вашего местного официального дилера Canon.

---

Страница выходит одного цвета и на ней ничего не напечатано.

---

**Причина 1** Износился барабан в каком либо из тонерных картриджей.

**Действие** Замените тонерный картридж новым. (См. "Замена тонерных картриджей" на стр. 5-2)

**Причина 2** Возникла проблема в принтере.

**Действие 1** Если <ошибка техобслуживания> отображается в окне состояния принтера, выключите принтер, подождите не менее 10 секунд, а затем включите принтер снова. Это может устранить сообщение.

**Действие 2** Если сообщение не исчезает после выполнения Действия 1, свяжитесь с местным дилером Canon для обслуживания.

---

Появляются белые полосы.

---

**Причина** Износился барабан в каком либо из тонерных картриджей.

**Действие** Замените тонерный картридж новым. (См. "Замена тонерных картриджей" на стр. 5-2)

---

Белые пятна на напечатанных страницах.

---

**Причина 1** Используется неподходящая бумага.

**Действие** Замените бумагу на подходящую для использования в данном принтере и напечатайте повторно. (См. "Требования к бумаге" на стр. 2-2)



- Причина 2** Бумага влажная из за несоблюдения условий хранения.
- Действие** Замените бумагу на новую и повторите печать. (См. "Требования к бумаге" на стр. 2-2)
- Причина 3** Износился барабан в каком либо из тонерных картриджей.
- Действие** Замените тонерный картридж новым. (См. "Замена тонерных картриджей" на стр. 5-2)

---

В незапечатанных областях появляются остаточные изображения.

---

- Причина 1** Неподходящая бумага для печати.
- Действие** Замените бумагу и повторите печать. (См. "Требования к бумаге" на стр. 2-2)
- Причина 2** Была произведена печать на бумаге большей ширины сразу после продолжительной печати на бумаге меньшей ширины (размер А5 и т.п.).
- Действие 1** Для понижения температуры узла закрепления подождите перед дальнейшей печатью.
- Действие 2** В окне состояния принтера в меню [Параметры] выберите [Параметры устройства], укажите на [Специальные настройки бумаги небольшого размера], а затем установите [Специальная обработка бумаги небольшого размера] на [Приоритет кауества изображения] (Однако, это может увеличить время ожидания перед началом работы).
- Причина 3** Износился барабан в каком либо из тонерных картриджей.
- Действие** Замените тонерный картридж новым. (См. "Замена тонерных картриджей" на стр. 5-2)

---

В целом печать бледная.

---

- Причина 1** Не подходящее значение параметра [Плотность тонера].
- Действие** В драйвере принтера переместите ползунок [Плотность тонера] к значению [Темнее].  
Чтобы указать настройки для [Плотность тонера], отобразите окно [Специальные параметры] нажав [Настройки] на вкладке [Качество].

**Причина 2** Включено [Использование чернового режима].

**Действие** Снимите флажок [Использование чернового режима] в драйвере принтера.  
Чтобы указать настройки для [Использование чернового режима], отобразите окно [Специальные параметры] нажав [Настройки] на вкладке [Качество].

---

В целом печать темная.

---

**Причина 1** Не подходящее значение параметра [Плотность тонера].

**Действие** В драйвере принтера переместите ползунок [Плотность тонера] к значению [Светлее].  
Чтобы указать настройки для [Плотность тонера], отобразите окно [Специальные параметры] нажав [Настройки] на вкладке [Качество].

**Причина 2** Принтер подвергается воздействию прямых солнечных лучей или яркого света.

**Действие** Переместите принтер в место, где он не будет подвергаться воздействию прямых солнечных лучей или сильного света. Или уберите источник сильного света от принтера.

---

Неоднородная печать.

---

**Причина 1** Бумага слишком влажная или слишком сухая.

**Действие** Замените бумагу на новую и повторите печать. (См. "Требования к бумаге" на стр. 2-2)

**Причина 2** Заканчивается срок службы тонерного картриджа.

**Действие** Откройте диалоговое окно [Расх. м-ы/счетчики], затем замените тонерный картридж, который почти закончился, новым картриджем. (См. "Замена тонерных картриджей" на стр. 5-2)

**Причина 3** На принтере не производилась печать большой период времени.

**Действие** Установите [Специальный режим печати] в драйвере принтера на [Специальные настройки 8]. Если неисправность устранена, установите для параметра [Специальный режим печати] значение [ВЫКЛ.].  
Чтобы указать настройки для [Специальный режим печати], отобразите окно [Дополнительные настройки] нажав [Детали отделки] на вкладке [Окончательная обработка], а затем нажмите [Дополнительные настройки] в окне [Детали отделки].

---

На лицевой или обратной стороне напечатанной бумаги имеются грязные следы.

---

**Причина** Загрязнен термозакрепляющий валик.

**Действие** Очистите термозакрепляющий валик. (См. "Очистка термозакрепляющего валика" на стр. 5-23)

---

Грязные следы размазанного тонера появляются вокруг текста.

---

**Причина 1** неподходящая бумага.

**Действие** Замените бумагу на подходящую для использования в данном принтере и напечатайте повторно. (См. "Требования к бумаге" на стр. 2-2)

**Причина 2** Принтер установлен в помещении с низкой влажностью.

**Действие** Установите [Специальный режим печати] в драйвере принтера на [Специальные настройки 4]. Если неисправность устранена, установите для параметра [Специальный режим печати] значение [ВЫКЛ.]. Чтобы указать настройки для [Специальный режим печати], отобразите окно [Дополнительные настройки] нажав [Детали отделки] на вкладке [Окончательная обработка], а затем нажмите [Дополнительные настройки] в окне [Детали отделки].

---

Изображения с наложением двух или более цветов выходят бледными.

---

**Причина 1** неподходящая бумага.

**Действие** Замените бумагу на подходящую для использования в данном принтере. (См. "Требования к бумаге" на стр. 2-2)

**Причина 2** Принтер установлен в помещении с высокой влажностью.

**Действие** Установите [Специальный режим печати] в драйвере принтера на [Специальные настройки 1]. Если неисправность устранена, установите для параметра [Специальный режим печати] значение [ВЫКЛ.]. Чтобы указать настройки для [Специальный режим печати], отобразите окно [Дополнительные настройки] нажав [Детали отделки] на вкладке [Окончательная обработка], а затем нажмите [Дополнительные настройки] в окне [Детали отделки].

---

Линии или области с полутонами выходят бледными.

---

**Причина 1** неподходящая бумага.

**Действие** Замените бумагу на подходящую для использования в данном принтере. (См. "Требования к бумаге" на стр. 2-2)

---

**Причина 2** Принтер установлен в помещении с высокой влажностью.

**Действие** Установите [Специальный режим печати] в драйвере принтера на [Специальные настройки 3]. Если неисправность устранена, установите для параметра [Специальный режим печати] значение [ВЫКЛ.]. Чтобы указать настройки для [Специальный режим печати], отобразите окно [Дополнительные настройки] нажав [Детали отделки] на вкладке [Окончательная обработка], а затем нажмите [Дополнительные настройки] в окне [Детали отделки].

---

Тонер попадает на не печатаемые области.

---

**Причина** При печати на бумаге с глянцевой поверхностью тонер попадает на не печатаемые области.

**Действие** Установите [Специальный режим печати] в драйвере принтера на [Специальные настройки 9]. Если неисправность устранена, установите для параметра [Специальный режим печати] значение [ВЫКЛ.]. Чтобы указать настройки для [Специальный режим печати], отобразите окно [Дополнительные настройки] нажав [Детали отделки] на вкладке [Окончательная обработка], а затем нажмите [Дополнительные настройки] в окне [Детали отделки].

---

Контуры областей, насыщенных цветом выделены.

---

**Причина** Иногда, в зависимости от распечатываемых данных, контуры областей, насыщенных цветом выделяются.

**Действие** Установите [Специальный режим печати] в драйвере принтера на [Специальные настройки 10]. Если неисправность устранена, установите для параметра [Специальный режим печати] значение [ВЫКЛ.]. Чтобы указать настройки для [Специальный режим печати], отобразите окно [Дополнительные настройки] нажав [Детали отделки] на вкладке [Окончательная обработка], а затем нажмите [Дополнительные настройки] в окне [Детали отделки].

---

Часть страницы не печатается.

---

**Причина 1** Неверный коэффициент масштабирования.

**Действие 1** Снимите флажок [Масштаб вручную] в драйвере принтера. Если флажок снят, то масштабирование будет осуществлено согласно [Размер страницы] и [Выходной размер] автоматически. Чтобы задать настройки для [Масштаб вручную], откройте вкладку [Параметры страницы].

**Действие 2** В драйвере принтера установите флажок [Масштаб вручную], затем задайте верный масштаб в соответствии с используемым размером бумаги.

Чтобы задать настройки для [Масштаб вручную], откройте вкладку [Параметры страницы].

**Причина 2** Неправильное положение бумаги.

**Действие** Загрузите бумагу надлежащим образом. (См. "Загрузка обычной бумаги, плотной бумаги, прозрачных пленок или наклеек в источник бумаги" на стр. 2-17, "Загрузка носителя размера "Карточка указателя" в источник бумаги" на стр. 2-29, "Загрузка конвертов в источник бумаги" на стр. 2-40, "Загрузка бумаги пользовательского размера (нестандартная бумага) в источник бумаги" на стр. 2-51)

**Причина 3** Документ распечатывается без полей.

**Действие** Данные не могут быть напечатаны на поле размером 5 мм (10 мм для конвертов) с каждой стороны страницы. Вокруг данных нужно установить поля не менее 5 мм (10 мм для конвертов).

---

Неверно выставлено положение печати.

---

**Причина 1** Задано [Поле переплета].

**Действие** Установите [Поле переплета] в драйвере принтера на [0]. Чтобы указать настройки для [Поле переплета], отобразите окно [Настройки поля переплета] нажав [Поле переплета] на вкладке [Окончательная обработка].

**Причина 2** "Верхнее поле" и "Положение бумаги" не определены в приложении надлежащим образом.

**Действие** Задайте настройки для "Верхнее поле" и "Положение бумаги" в приложении надлежащим образом. (См. руководство для приложения.)

---

Следующая страница печатается с середины предыдущей.

---

**Причина** "Межстрочное расстояние" или "Линии/страница" не определены в приложении надлежащим образом.

**Действие** Задайте настройки "Межстрочное расстояние" и "Линии/страница" в приложении так, чтобы данные умещались на одной странице и напечатайте их снова. (См. руководство для приложения.)

---

На бумаге ничего не напечаталось.

---

- Причина 1** С установленного тонерного картриджа не была снята упаковочная лента.
- Действие** Извлеките тонерный картридж, вытяните упаковочную ленту, и снова установите картридж. (См. "Замена тонерных картриджей" на стр. 5-2)
- Причина 2** Одновременно подано несколько листов бумаги.
- Действие** Выровняйте пачку бумаги в кассете надлежащим образом и загрузите ее снова. При использовании прозрачных пленок и наклеек перед загрузкой их необходимо тщательно перебрать. (См. "Загрузка обычной бумаги, плотной бумаги, прозрачных пленок или наклеек в источник бумаги" на стр. 2-17, "Загрузка носителя размера "Карточка указателя" в источник бумаги" на стр. 2-29, "Загрузка конвертов в источник бумаги" на стр. 2-40, "Загрузка бумаги пользовательского размера (нестандартная бумага) в источник бумаги" на стр. 2-51)

---

Тонер не полностью закрепляется на бумаге.

---

- Причина 1** Используется неподходящая бумага.
- Действие** Замените бумагу на подходящую для использования в данном принтере. (См. "Требования к бумаге" на стр. 2-2)
- Причина 2** Используется грубая бумага.
- Действие 1** Установите [Тип бумаги] на [Плотная бумага 1] или [Плотная бумага 2] в принтере. Чтобы задать параметр [Тип бумаги], откройте вкладку [Источник бумаги].
- Действие 2** Установите [Специальный режим печати] в драйвере принтера на [Специальные настройки 5]. Если неисправность устранена, установите для параметра [Специальный режим печати] значение [ВЫКЛ.]. Чтобы указать настройки для [Специальный режим печати], отобразите окно [Дополнительные настройки] нажав [Детали отделки] на вкладке [Окончательная обработка], а затем нажмите [Дополнительные настройки] в окне [Детали отделки].
- Причина 3** Возникла проблема в принтере.
- Действие 1** Если <Ошибка техобслуживания> отображается в окне состояния принтера, выключите принтер, подождите не менее 10 секунд, а затем включите принтер снова. Это может устранить сообщение.
- Действие 2** Если сообщение не исчезает после выполнения Действия 1, свяжитесь с местным дилером Canon для обслуживания.

---

Цветные линии и текст выходят бледными.

---

- Причина** Используются тонкие линии или текст.
- Действие** Установите флажок [Назначение приоритета для печати цветных линий и текста] в драйвере принтера.  
Чтобы указать настройки для [Назначение приоритета для печати цветных линий и текста], отобразите окно [Специальные параметры] нажав [Настройки] на вкладке [Качество].

---

Цветной текст смазан.


---

- Причина** Для цветного текста используется жирный шрифт.
- Действие** Задайте [Способ согласования] в драйвере принтера как [Восприятие [согласование цветов монитора]].  
Для задания настроек для [Способ согласования], отобразите вкладку [Согласование] установив флажок [Настройки цвета вручную] на вкладке [Качество] и нажав [Настройки цвета].

---

Данные не печатаются в нужном цвете (определенном цвете), или цветной текст выглядит смазанным из-за отклонения цветов.

---

- Причина 1** Какой-либо из тонерных картриджей установлен неверно.
- Действие** Убедитесь, что тонерные картриджи установлены надлежащим образом. (См. "Замена тонерных картриджей" на стр. 5-2)
- Причина 2** В одном из четырех цветных картриджей почти закончился тонер, или барабан какого-либо тонерного картриджа поврежден.
- Действие 1** Выполните калибровку. (См. "Калибровка принтера" на стр. 5-18)
- Действие 2** Откройте диалоговое окно [Расх. м-ы/счетчики], затем замените тонерный картридж, который почти закончился, новым картриджем. (См. "Замена тонерных картриджей" на стр. 5-2)
- Причина 3** Используется неподходящая бумага.
- Действие** Замените бумагу на подходящую для использования в данном принтере и напечатайте повторно. (См. "Требования к бумаге" на стр. 2-2)
- Причина 4** Перед завершением калибровки были отправлены данные, например, при первом включении принтера.
- Действие** Перед отправкой данных на принтер убедитесь, что индикатор  (готовности) горит.

---

Цвета тонких линий или узоров заливок отличаются от заданных цветов или вообще отсутствуют.

---

**Причина 1** Некоторые цвета не могут быть распечатаны из-за сочетания цветов или узоров.

**Действие 1** Настройте цвета в приложении и повторите печать.

**Действие 2** Смените узоры в приложении и повторите печать.

**Причина 2** Цвет может отличаться в зависимости от узора заливки.

**Действие 1** Перенастройте цвета на более темные и повторите печать.

**Действие 2** Перезагрузите бумагу, чтобы изменить направление подачи, а затем напечатайте снова.

---

Узоры заливок не печатаются в нужном цвете (заданном цвете).

---

**Причина** Узор заливок печатаемых данных и шаблон сглаживания принтера мешают друг другу.

**Действие 1** Не задавайте узор в приложении и повторите печать.

**Действие 2** Задайте значение [Градации] или [Цветовой тон] для параметра [Цветные полутона] или [Ч/б полутона] в драйвере принтера. Чтобы указать настройки для [Цветные полутона] или [Ч/б полутона], отобразите окно [Специальные параметры] нажав [Настройки] на вкладке [Качество].

---

Цвет на экране и напечатанный цвет различаются при печати фотографий и т.п.

---

**Причина** Способы настройки цветов на экране (КЗС) и в принтере (ЖМБ) различаются. Поэтому возможны случаи, когда цвет, воспроизводимый на экране, нельзя напечатать точно так же, как он отображается.

**Действие 1** Задайте [Способ согласования] в драйвере принтера как [Восприятие [согласование цветов монитора]]. Для задания настроек для [Способ согласования], отобразите вкладку [Согласование] установив флажок [Настройки цвета вручную] на вкладке [Качество] и нажав [Настройки цвета].

**Действие 2** Настройте параметр [Гамма] в драйвере принтера. Для задания настроек для [Гамма], отобразите вкладку [Согласование] установив флажок [Настройки цвета вручную] на вкладке [Качество] и нажав [Настройки цвета].



---

При печати диаграмм с оттенками появляются полосы на полутоновых участках.

---

**Причина** Параметр [Использовать абсолютно черный] применяется к участкам серого цвета на "полосах" в диаграммах.

**Действие** Установите для параметра [Использовать абсолютно черный] значение [Никогда] в драйвере принтера.  
Чтобы указать настройки для [Использовать абсолютно черный], отобразите окно [Специальные параметры] нажав [Настройки] на вкладке [Качество].

---

На лицевой или обратной стороне напечатанной бумаги имеются грязные следы

---

**Причина** Размер данных для печати превышает размер загруженной бумаги.

**Действие** Проверьте, соответствует ли размер данных для печати размеру загруженной бумаги.

# Проблемы с бумагой

---

## Бумага выходит измятой.

---

**Причина 1** Бумага загружена в кассету для бумаги или в устройство подачи вручную под углом.

**Действие** Загрузите бумагу в кассету для бумаги или в устройство подачи вручную ровно. (См. "Загрузка обычной бумаги, плотной бумаги, прозрачных пленок или наклеек в источник бумаги" на стр. 2-17, "Загрузка носителя размера "Карточка указателя" в источник бумаги" на стр. 2-29, "Загрузка конвертов в источник бумаги" на стр. 2-40, "Загрузка бумаги пользовательского размера (нестандартная бумага) в источник бумаги" на стр. 2-51)

**Причина 2** Бумага влажная из-за несоблюдения условий хранения.

**Действие** Замените бумагу на новую и повторите печать. (См. "Требования к бумаге" на стр. 2-2)

---

## Бумага сворачивается.

---

**Причина 1** Бумага влажная из-за несоблюдения условий хранения.

**Действие** Замените бумагу на новую и повторите печать. (См. "Требования к бумаге" на стр. 2-2)

**Причина 2** Неподходящая бумага.

**Действие** Замените бумагу на подходящую для использования в данном принтере. (См. "Требования к бумаге" на стр. 2-2)

**Причина 3** Бумага слишком тонкая.

**Действие 1** Установите значение [Обычная бумага L] для параметра [Тип бумаги] в драйвере принтера. Чтобы задать параметр [Тип бумаги], откройте вкладку [Источник бумаги].

**Действие 2** Если отпечатанная сторона скручивается наружу, установите [Специальный режим печати] на [Специальные настройки 6]; если наружу скручивается сторона, обратная напечатанной, установите на [Специальные настройки 7]. Если неисправность устранена, установите для параметра [Специальный режим печати] значение [ВЫКЛ.]. Чтобы указать настройки для [Специальный режим печати], отобразите окно [Дополнительные настройки] нажав [Детали отделки] на вкладке [Окончательная обработка], а затем нажмите [Дополнительные настройки] в окне [Детали отделки].

---

#### Клапаны конвертов прилипают.

---

**Причина 1** Неподходящие конверты.

**Действие** Замените конверты на подходящие для использования в данном принтере и напечатайте повторно. (См. "Требования к бумаге" на стр. 2-2)

**Причина 2** Принтер установлен в помещении с высокой влажностью.

**Действие** Установите [Специальный режим печати] в драйвере принтера на [Специальные настройки 2]. Если неисправность устранена, установите для параметра [Специальный режим печати] значение [ВЫКЛ.]. Чтобы указать настройки для [Специальный режим печати], отобразите окно [Дополнительные настройки] нажав [Детали отделки] на вкладке [Окончательная обработка], а затем нажмите [Дополнительные настройки] в окне [Детали отделки].

# Если ничего не удается напечатать

Проверьте следующие пункты, если ничего не удается напечатать из приложения:

## 1 Проверьте, отображается какое-либо сообщение об ошибке в окне состояния принтера.



### ВАЖНО

Если нет, удалите программное обеспечение CAPT и установите его снова. (См. "Удаление программного обеспечения CAPT" на стр. 3-80)

## 2 Напечатайте пробную страницу.

### ● Для Windows 98/Me

- Нажмите кнопку [Пробная печать] на вкладке [Общие] в диалоговом окне [Свойства принтера].

### ● Для Windows 2000/XP/Server 2003

- Нажмите кнопку [Пробная печать] на вкладке [Общие] в диалоговом окне [Свойства принтера].

### ■ Если пробная страница напечатана правильно

Можно выполнить печать из среды программного обеспечения CAPT. Проверьте приложение и убедитесь, что все настройки заданы правильно.

### ■ Если пробная страница не печатается.

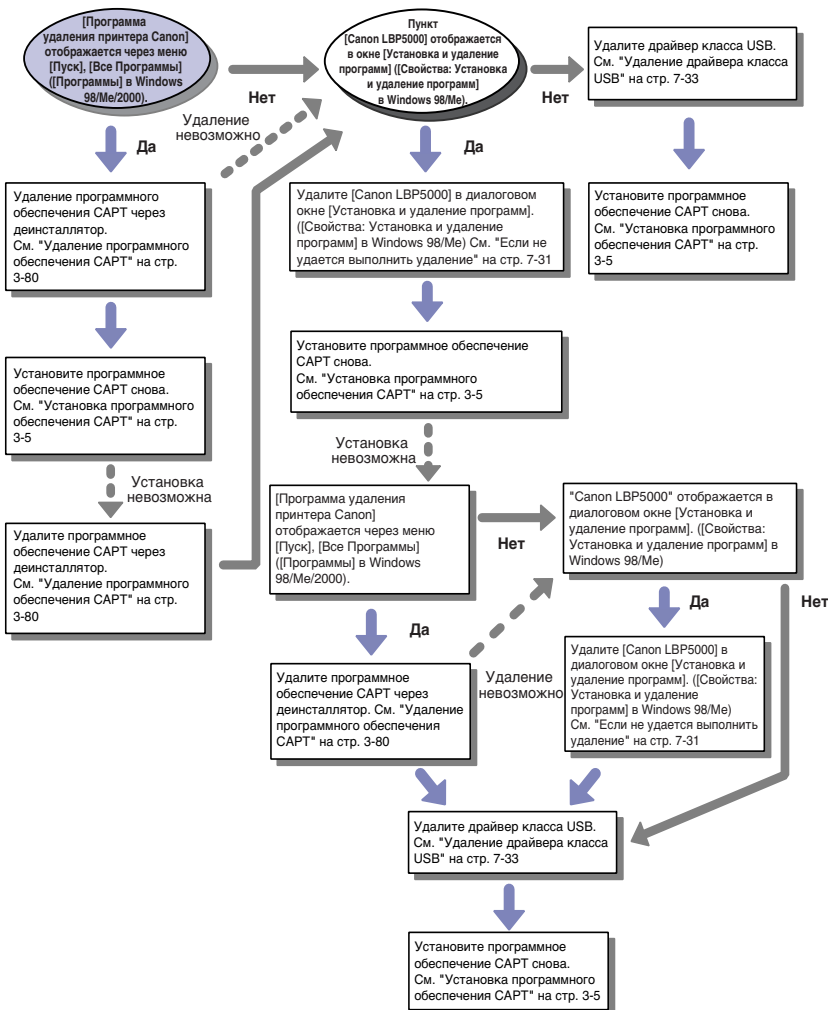
Удалите программное обеспечение CAPT, переустановите его, и напечатайте пробную страницу снова. (См. "Удаление программного обеспечения CAPT" на стр. 3-80)

# Проблемы при установке

Если "Драйвер класса USB" и "Драйвер принтера LBP5000" невозможно установить правильно, следуйте приведенной ниже процедуре для выявления проблем.

## ПРИМЕЧАНИЕ

Сведения о проблемах при сетевой установке см. в Главе 4 "Устранение неполадок" Руководства по работе в сети.



## Если не удастся выполнить удаление

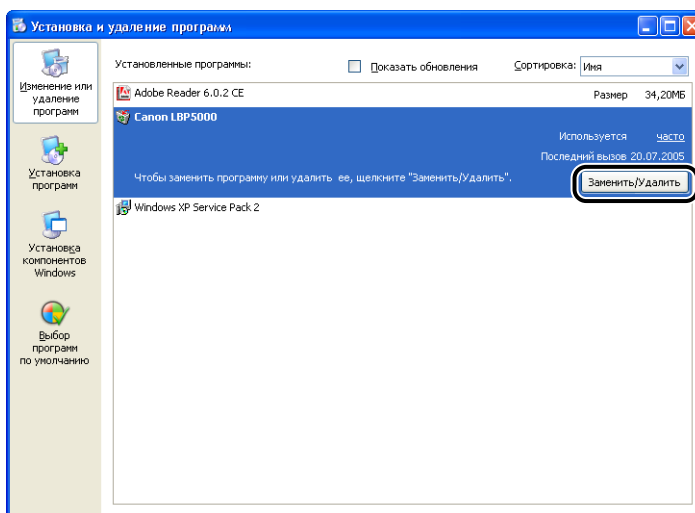
Если не удастся удалить программное обеспечение CAPT с помощью программы удаления, созданной в процессе установки, удалите программное обеспечение CAPT согласно следующей процедуре при помощи окна [Установка и удаление программ] ([Свойства: Установка и удаление программ] в Windows 98/Me).

### 1 В меню [Пуск] выберите [Панель управления], а затем щелкните [Установка и удаление программ].

Для Windows 98/Me/2000: В меню [Пуск] выберите [Настройка] → [Панель управления], а затем щелкните [Установка и удаление программ].  
Для Windows Server 2003: В меню [Пуск] выберите [Панель управления] → [Установка и удаление программ].

### 2 Выберите [Canon LBP5000] в диалоговом окне [Установка и удаление программ], затем нажмите кнопку [Заменить/Удалить].

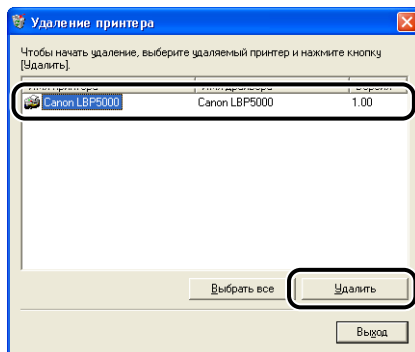
Для Windows 98/Me: Выберите [Canon LBP5000] в диалоговом окне [Свойства: Установка и удаление программ], затем нажмите кнопку [Добавить/Удалить].



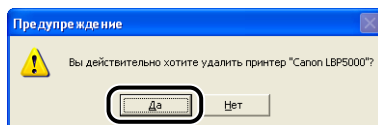
## ПРИМЕЧАНИЕ

Если [Canon LBP5000] отображается в диалоговом окне [Установка и удаление программ], выполните "Удаление драйвера класса USB" (См. стр. 7-33), затем снова установите программное обеспечение CAPT.

### 3 Выберите имя данного принтера, затем нажмите кнопку [Удалить].

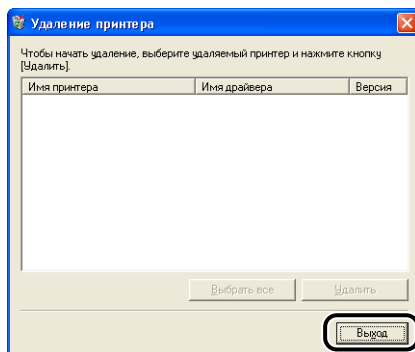


### 4 Нажмите кнопку [Да].



Начнется процесс удаления. Пожалуйста, немного подождите.

### 5 Нажмите кнопку [Выход].



Диалоговое окно [Удаление принтера] закрывается.

## 6 Перезагрузите Windows.

### Удаление драйвера класса USB

Драйвер класса USB необходим, если программное обеспечение CAPT невозможно правильно установить после того, как оно было удалено или когда удаление выполнить не удалось.

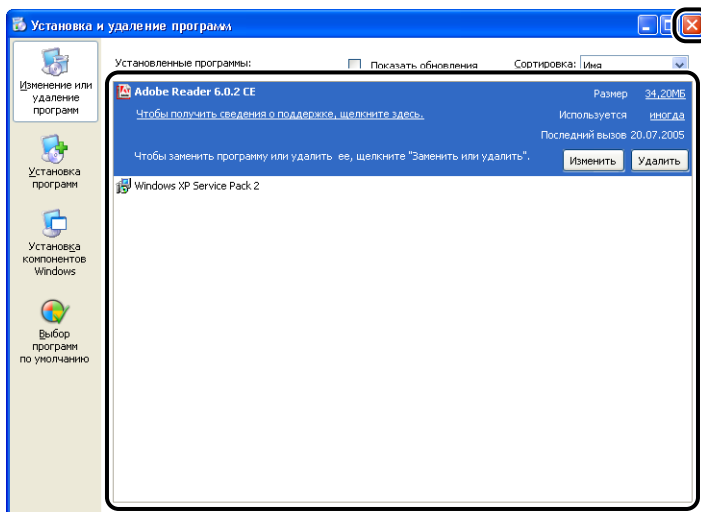
- 1 Убедитесь в том, что компьютер и принтер соединены кабелем USB, и что принтер включен.**
- 2 В меню [Пуск] выберите [Панель управления], а затем щелкните [Установка и удаление программ].**

Для Windows 98/Me/2000: В меню [Пуск] выберите [Настройка] → [Панель управления], а затем щелкните два раза [Установка и удаление программ].  
Для Windows Server 2003: В меню [Пуск] выберите [Панель управления] → [Установка и удаление программ].



### 3 Убедитесь, что [Canon LBP5000] не отображается в диалоговом окне [Установка и удаление программ], затем щелкните [X].

Для Windows 2000: Убедитесь, что [Canon LBP5000] не отображается в диалоговом окне [Установка и удаление программ], затем щелкните [X].  
Для Windows 98/Me: Убедитесь, что [Canon LBP5000] не отображается в диалоговом окне [Установка и удаление программ], затем щелкните [X].



#### ПРИМЕЧАНИЕ

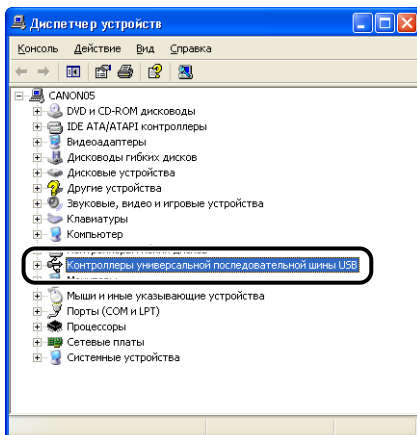
Если [Canon LBP5000] отображается в диалоговом окне [Установка и удаление программ], см. раздел "Если не удастся выполнить удаление" (стр. 7-31), чтобы удалить [Canon LBP5000] из диалогового окна [Установка и удаление программ].

### 4 В меню [Пуск] выберите [Панель управления], затем щелкните [Производительность и обслуживание] → [Система].

Для Windows 98/Me/2000: В меню [Пуск] выберите [Настройка] → [Панель управления], затем дважды щелкните значок [Система].  
Для Windows Server 2003: В меню [Пуск] выберите [Панель управления] → [Система].

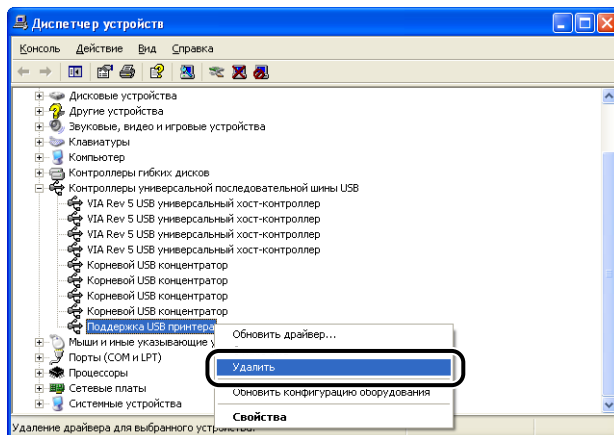
## 5 Выберите [Оборудование] → [Диспетчер устройств], затем дважды щелкните [Контроллеры универсальной последовательной шины USB].

Для Windows 98/Me: Откройте диалоговое окно [Свойства: Система], выберите вкладку [Диспетчер устройств], а затем дважды щелкните [Контроллеры шины USB].



## 6 Щелкните правой кнопкой мыши [Поддержка USB принтера], затем выберите [Удалить] во всплывающем меню.

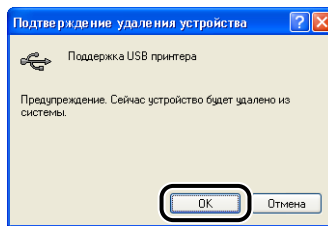
Для Windows 98 выберите [Canon LBP5000], для Windows Me выберите [Canon CAPT USB Device], затем нажмите [Удалить].



## ВАЖНО

- Если драйвер класса USB находится в списке [Другие устройства], это означает, что установка выполнена неправильно. В зависимости от операционной системы следует удалить [Canon LBP5000], или [Canon CAPT USB Device], или [Неизвестные устройства].
- Ни в коем случае не удаляйте драйвера для других устройств. Если удалите их по ошибке, то можно повредить работе Windows.
- Если драйвер класса USB установлен неправильно, не отображаются [Поддержка USB принтера] (для Windows 2000/XP/Server 2003), [Canon CAPT USB Device] (для Windows Me), или [Canon LBP5000] (для Windows 98).

## 7 Когда появится диалоговое окно [Подтверждение ние удаления устройства], нажмите кнопку [OK].



## 8 Нажмите [].

Окно [Диспетчер устройств] закроется.

## 9 Отсоедините кабель USB от компьютера, а затем перезагрузите Windows.

После перезагрузки Windows, снова установите программное обеспечение CAPT. (См. "Установка программного обеспечения CAPT" на стр. 3-5)

## Проблемы при локальной установке

При установке драйвера принтера с компакт-диска, принтер не определяется автоматически даже после подключения кабеля USB.

**Причина 1** Кабель USB уже был подключен и принтер был включен до установки драйвера принтера.

**Действие** Выключите принтер и отсоедините кабель USB. Затем снова подсоедините кабель USB и включите принтер.

**Причина 2** Принтер выключен.

**Действие** Включите принтер.

**Причина 3** Кабель USB подключен неверно.

**Действие** Убедитесь, что принтер и компьютер правильно соединены кабелем USB.

**Причина 4** Используется неподходящий кабель USB.

**Действие** Используйте кабель USB, подходящий к интерфейсу USB данного принтера. Данный принтер оснащен высокоскоростным интерфейсом USB 2.0 (только Windows 2000/XP/Server 2003), и полноскоростным USB (эквивалент USB 1.1).  
Используйте кабель USB со следующей маркировкой.



**Причина 5** Драйвер принтера не может быть установлен из программы установки на компакт-диске.

**Действие** Установите драйвер принтера с помощью технологии Plug and Play. (См. "Установка при помощи Plug and Play" на стр. 3-15)

[Локальный принтер, подключенный к этому компьютеру]\* не может быть выбран в диалоговом окне [Мастер установки принтеров] (Windows 2000/XP/Server 2003).

**Причина** Установка выполнялась пользователем не входящим в группу Администраторы.

**Действие** Программное обеспечение CAPT (Canon Advanced Printing Technology) должно устанавливаться пользователем, входящим в группу Администраторы. Установку программного обеспечения должен выполнять пользователь с необходимыми правами.

\* В Windows 2000 это будет [Локальный принтер].

## Проблемы установки, когда принтер совместно используется в сети

---

Сервер печати не может быть найден.

---

**Причина 1** Сервер печати не запущен.

**Действие** Запустите сервер печати.

**Причина 2** Не настроен общий доступ к принтеру.

**Действие** Настройте общий доступ к принтеру в диалоговом окне [Свойства принтера].

**Причина 3** Пользователь не имеет права доступа к серверу печати или принтеру.

**Действие** Попросите администратора сети изменить права пользователя.

# Проблемы при установке сетевой платы

При проверке работы сетевой платы, если обнаружилось, что все индикаторы сетевой платы не горят, либо продолжительное время мигает и не гаснет индикатор ERR, примите следующие меры.



## ПРИМЕЧАНИЕ

Сведения о проблемах по установке программного обеспечения CAPT см. в Главе 4 "Устранение неполадок" Руководства по работе в сети.

---

Все индикаторы сетевой платы выключены.

---

**Причина 1** Кабель LAN подключен неверно или поврежден.

**Действие 1** Отсоедините кабель LAN и подсоедините его снова.

**Действие 2** Замените кабель LAN на другой, а затем подсоедините его.

**Причина 2** Кабель подсоединяется к порту UP-LINK (для каскадирования) концентратора.

**Действие 1** Подключите кабель LAN к порту с отметкой "X".

**Действие 2** Если концентратор имеет переключатель UP-LINK (для каскадирования), переключите на "X".

**Причина 3** Используется перекрестный кабель LAN.

**Действие 1** Замените на прямой кабель LAN.

**Действие 2** Подсоедините перекрестный кабель LAN к порту UP-LINK (для каскадирования) концентратора. Если концентратор имеет переключатель UP-LINK (для каскадирования), переключите на "=".



## ПРИМЕЧАНИЕ

Перекрестный кабель LAN – это кабель для соединения принтера и компьютера напрямую.

**Причина 4** Он не может взаимодействовать с концентратором.

**Действие 1** Убедитесь, что концентратор включен.

**Действие 2** Настройте DIP-переключатели в соответствии со скоростью передачи подсоединенного концентратора. (См. "Настройка сетевой платы" на стр. 6-31)

**Действие 3** Замените концентратор.

**Причина 5** Сетевая плата установлена неправильно.

**Действие** Снимите сетевую плату, затем установите ее снова.

**Причина 6** Отклонения в состоянии аппаратного обеспечения сетевой платы.

**Действие** Сообщите о проблемах местному авторизованному дилеру компании Canon.

---

#### ERR индикатор сетевой платы включен.

---

**Причина** Сетевой кабель отсоединен или поврежден, либо сетевая плата установлена неправильно.

**Действие 1** Убедитесь, что сетевой кабель подсоединен правильно.

**Действие 2** Замените сетевой кабель на исправный и проверьте на предмет отсоединения и повреждения.

**Действие 3** Если индикатор ERR продолжает мигать после действий 1 и 2, свяжитесь с местным дилером Canon для получения сервисного обслуживания.

---

#### Индикатор ERR сетевой платы мигает с четырех кратным интервалом.

---

**Причина** DIP-переключатель 1 сетевой платы включен.

**Действие** Установите DIP-переключатель 1 в положение OFF (Выкл).

---

#### Индикатор ERR сетевой платы продолжает мигать.

---

**Причина** Отклонения в состоянии аппаратного обеспечения сетевой платы.

**Действие** Обратитесь к местному авторизованному дилеру компании Canon для обслуживания.

# Различные проблемы

---

---

LBP5000 работает неправильно.

---

**Причина 1** LBP5000 не задан, как принтер по умолчанию.

**Действие** Задайте его как принтер по умолчанию.

**Причина 2** Возможно, программное обеспечение CAPT установлено неправильно.

**Действие** Выполните печать из приложения, чтобы проверить, правильно ли установлено программное обеспечение CAPT. Если печать выполняется не надлежащим образом, то деинсталлируйте программное обеспечение CAPT и установите его снова. (См. "Удаление программного обеспечения CAPT" на стр. 3-80, "Установка программного обеспечения CAPT" на стр. 3-5)

---

Принтер временно прекращает печатать.

---

**Причина** При печати после смены бумаги с меньшего размера на больший, принтер охлаждает узел закрепления, чтобы поддерживать качество печати.

**Действие 1** Пожалуйста, немного подождите. Принтер охлаждает блок закрепления автоматически. Когда принтер закончит охлаждать блок закрепления, он прекратит работу и будет готов к печати. Если принтер был на середине выполнения задания печати, он продолжит его выполнять после охлаждения.

**Действие 2** В Окне состояния принтера в меню [Параметры] выберите [Параметры устройства], выберите [Специальные настройки бумаги небольшого размера], затем установите значение [Приоритет скорости] для параметра [Специальная обработка бумаги небольшого размера]. (Однако, однако ранее напечатанный текст или остаточные изображения могут быть напечатаны на обеих сторонах бумаги).

---



---

Программа установки с компакт-диска не запускается автоматически. (Windows 98/Me)

---

**Причина** Не выбрано [Автоматическое распознавание диска].

**Действие** Выведите свойства устройства чтения компакт-дисков в [Диспетчер устройств] и выберите [Автоматическое распознавание диска] на вкладке [Настройка].

---

Когда принтеру назначен общий доступ по сети, на обновление информации в окне состояния принтера уходит много времени.

---

**Причина** Вы используете в качестве сервера печати компьютер с операционной системой Windows XP Service Pack 2 или другой операционной системой, оснащенной брандмауэром Windows, и брандмауэр Windows настроен на блокирование обмена данными с компьютерами-клиентами.

**Действие** Запустите сервер печати и настройте брандмауэр Windows на разблокирование обмена данными с компьютерами-клиентами. (См. "Брандмауэр Windows" на стр. 8-16)

---

Состояние принтера не выводится должным образом в окне состояния принтера, если к принтеру настроен общий доступ по сети.

---

**Причина** Вы используете в качестве компьютера-клиента компьютер с операционной системой Windows XP Service Pack 2 или другой операционной системой, оснащенной брандмауэром Windows, и брандмауэр Windows настроен на блокирование обмена данными с компьютерами-клиентами.

**Действие** Настройте Брандмауэр Windows для разблокирования обмена данными с сервером печати. (См. "Брандмауэр Windows" на стр. 8-16)

---

# Проверка компонент принтера

---

Данный принтер оснащен функцией печати страницы конфигурации, что позволяет проверить дополнительные настройки принтера, настройки в пункте [Параметры устройства] меню [Параметры] окна состояния принтера, а также текущее состояние принтера, например [Общее количество распечатанных страниц]. Драйвер принтера также имеет функции печати состояния сети, позволяющая проверить версию дополнительной сетевой платы или настройки TCP/IP. Используйте эти функции при необходимости, после установки и подсоединения принтера, например при проверке работы.



## ПРИМЕЧАНИЕ

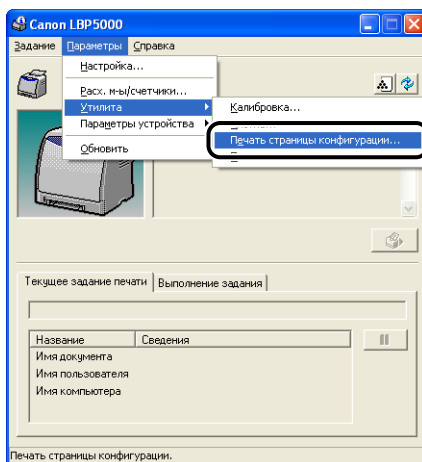
- Страница конфигурации предназначена для печати на бумаге размера А4. Загрузите бумагу размера А4.
- Сведения о печати состояния сети см. в Главе 4 "Устранение неполадок" Руководства по работе в сети.

---

## 1 Откройте окно состояния принтера.

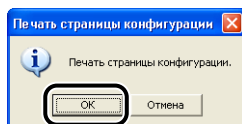
Сведения по способам отображения окна состояния принтера смотрите в "Отображение Окна состояния принтера" на стр. 4-93.

- 2** В меню [Параметры] окна состояния принтера выберите [Утилита] → [Печать страницы конфигурации].



Появится сообщение о подтверждении.

- 3** Нажмите кнопку [OK].



Распечатается страница конфигурации.


- 4** Проверьте содержимое страницы конфигурации.

На странице конфигурации печатается информация, показанная на следующем рисунке. Пользователь может проверить дополнительные настройки принтера, настройки в [Параметры устройства] меню [Параметры] окна состояния принтера, а также текущее состояние принтера, например [Общее количество напечатанных страниц].



## ВАЖНО

Пример распечатанной страницы конфигурации. Ее содержание может отличаться от страницы конфигурации, распечатанной с Вашего компьютера.



Страница конфигурации

<b>Параметры</b>	
Кассета 2	: Существует
Сетевая плата	: Существует
<b>Параметры устройства</b>	
<b>Настройки спящего режима</b>	
Спящий режим	: Вкл.
Время перехода в спящий режим	: 30 мин.
<b>Настройки калибровки</b>	
Таймер периодической калибровки	: Вкл.
Продолжительность калибровки	: 0:00
Автоматическая калибровка через равные промежутки времени	: Вкл.
<b>Определен размер бумаги в кассетах</b>	
Кассета 1	: A4
Кассета 2	: B5
<b>Экран предупреждения</b>	
Уведомление о необходимости замены картриджа с тонером	: Вкл.
<b>Вспомогательная настройка печати</b>	
Печать смешанных цветных и ч/б документов в скоростном режиме	: Вкл.
<b>Специальная настройка бумаги небольшого размера</b>	
Специальная обработка бумаги небольшого размера	: Приоритет качества изображения
Дата принтера. Время	: 23.09.2005 8:33
<b>Название продукта</b>	
Название продукта	: LBP5000
Версия контроллера	: XXXXX
Версия компонента	: XXXXX
Версия драйвера	: XXXXXXXXXXX
<b>USB</b>	
Код поставщика	: 0x04a9
Код продукта	: 0x2679
Серийный номер	: XXXXXXXXXXXXX
<b>Счетчик</b>	
Дата и время	: 23.09.2005 8:35
Общее количество распечатанных страниц	: 181
Страницы: цветная печать	: 122
Страницы: ч/б печать	: 59
Количество заданий	: 104

Canon и логотип Canon являются товарными знаками CANON INC.



В этой главе содержатся технические характеристики принтера и алфавитный указатель.

---

Технические характеристики . . . . .	8-2
Технические характеристики оборудования . . . . .	8-2
Технические характеристики программного обеспечения . . . . .	8-5
Размеры каждой из частей . . . . .	8-6
О цветной печати . . . . .	8-8
Три основных цвета светового излучения и краски . . . . .	8-8
Способ передачи цвета . . . . .	8-9
О цветной печати . . . . .	8-10
Повышение качества цветной печати . . . . .	8-11
NetSpot Device Installer . . . . .	8-13
Print Monitor Installer . . . . .	8-14
NetSpot Console . . . . .	8-15
Брандмауэр Windows . . . . .	8-16
Настройка брандмауэра Windows с целью разблокирования обмена данными с компьютерами-клиентами . . . . .	8-17
Настройка брандмауэра Windows с целью блокировки обмена данными с компьютерами-клиентами . . . . .	8-19
Настройка Брандмауэр Windows на разблокирование обмена данными с сервером печати . . . . .	8-21
Алфавитный указатель . . . . .	8-22
Местонахождение серийного номера . . . . .	8-27

# Технические характеристики

## Технические характеристики оборудования

<b>Тип</b>		Настольный страничный принтер
<b>Способ печати</b>		Электрическая фотопечать (термофиксация по требованию)
<b>Скорость печати Обычная бумага (60-105 г/м<sup>2</sup>)</b>		При непрерывной печати страниц А4 8 стр./мин. * На некоторых этапах скорость печати может падать в зависимости от размера и типа бумаги, количества копий и установки режима термофиксации. (Это происходит вследствие включения функции предотвращения повреждения оборудования из-за перегрева.)
<b>Время прогрева (20°C или 68°F)</b>		0 секунд (190 секунд или менее, когда принтер включен)* * Не более 285 секунд сразу после замены картриджей с тонером
<b>Время выполнения первого отпечатка</b>		При печати страниц А4 не более 20 секунд * Может отличаться в зависимости от окружения выхода.
<b>Размер бумаги</b>	<b>Кассета 1</b>	A4, B5, A5, Legal, Letter, Executive, Конверт DL, Конверт №10, Конверт C5, Конверт Monarch, Конверт B5, Карточка указателя, Пользов. размер бумаги (ширина 76,2 – 215,9 мм, высота 127,0 – 355,6 мм) Емкость бумаги: приблизительно 250 листов (64 г/м <sup>2</sup> )
	<b>Кассета 2 (дополнительная)</b>	
	<b>Устройство подачи вручную</b>	A4, B5, A5, Legal, Letter, Executive, Конверт DL, Конверт №10, Конверт C5, Конверт Monarch, Конверт B5, Карточка указателя, Пользов. размер бумаги (ширина от 76,2 до 215,9 мм, высота от 127,0 до 355,6 мм) Емкость бумаги: 1 лист
<b>Вывод бумаги</b>		Отпечатанной стороной вниз

<b>Емкость на выходе</b>	Выходной лоток: приблизительно 125 листов (64 г/м <sup>2</sup> )
<b>Шум (Уровень шума соответствует требованиям ISO9296)</b>	Уровень звуковой мощности В режиме ожидания: Уровень фонового шума В рабочем режиме: не более 60 дБ Уровень звукового давления (позиция наблюдателя) В режиме ожидания: не более 25 дБ [A] (Уровень фонового шума) В рабочем режиме: не более 50 дБ [A]
<b>Рабочие условия окружающей среды (только принтер)</b>	Рабочая температура окружающей среды: от 10 до 30°C (от 50 до 86°F) Влажность: от 10 до 80 % относительной влажности (без конденсации)
<b>Интерфейс связи с компьютером</b>	Интерфейс USB - Windows 98/Me: Полноскоростной USB (эквивалент USB1.1) - Windows 2000/XP/Server 2003: USB 2.0 высокоскоростной / USB полноскоростной (эквивалент USB 1.1)
<b>Интерфейс пользователя</b>	8 светодиодных индикатора
<b>Гнездо расширения</b>	1
<b>Электропитание</b>	110 – 240 В (±10 %) 50/60 Гц (± 2 Гц) 220 – 240 В (±10 %) 50/60 Гц (± 2 Гц)



<p><b>Потребляемая мощность (при температуре 20°C (68°F))</b></p>	<p>110 - 240 В</p> <p>Средняя во время работы: приблизительно 200 Вт*<sup>1</sup></p> <p>Средняя в режиме ожидания: приблизительно 17 Вт*<sup>1</sup></p> <p>Средняя в спящем режиме: приблизительно 10 Вт*<sup>1</sup></p> <p>Максимальная: не более 746 Вт*<sup>2</sup></p> <p>220 - 240 В</p> <p>Средняя во время работы: приблизительно 207 Вт*<sup>1</sup></p> <p>Средняя в режиме ожидания: приблизительно 18 Вт*<sup>1</sup></p> <p>Средняя в спящем режиме: приблизительно 11 Вт*<sup>1</sup></p> <p>Максимальная: не более 769 Вт*<sup>2</sup></p> <p>*<sup>1</sup> Если принтер снабжен стандартным оборудованием.</p> <p>*<sup>2</sup> Кратковременный скачок при запуске не учитывается.</p>
<p><b>Расходные материалы</b></p>	<p><b>Тонерный картридж</b></p> <p>- Canon Cartridge 707 Black (черный) Ресурс: приблизительно 2,500 страниц* * При использовании оригинальных картриджей Canon и бумаги размера А4 или Letter, а также при 5 % заполнении страницы и использовании настроек плотности печати, установленных по умолчанию.</p> <p>- Canon Cartridge 707 Yellow (желтый) - Canon Cartridge 707 Magenta (малиновый) - Canon Cartridge 707 Cyan (бирюзовый) Ресурс: приблизительно 2,000 страниц* * При использовании оригинальных картриджей Canon и бумаги размера А4 или Letter, а также при 5 % заполнении страницы и использовании настроек плотности печати, установленных по умолчанию.</p>

<b>Вес</b>	<b>Принтер и компоненты, входящие в комплект</b>	Блок принтера (без тонерного картриджа) ..... приблизительно 16 кг. Тонерный картридж (каждый) ..... приблизительно 0,6 кг.
	<b>Расходные материалы и дополнительные принадлежности</b>	Тонерный картридж (Оригинальные картриджи Canon) (каждый) ..... приблизительно 0,6 кг.* Блок устройства подачи бумаги PF-92 (включая кассету) ..... приблизительно 3,7 кг. * При использовании картриджей с тонером следующих типов оригинальных картриджей Canon: Canon Cartridge 707 Black (черный) Canon Cartridge 707 Yellow (желтый) Canon Cartridge 707 Magenta (малиновый) Canon Cartridge 707 Cyan (бирюзовый)

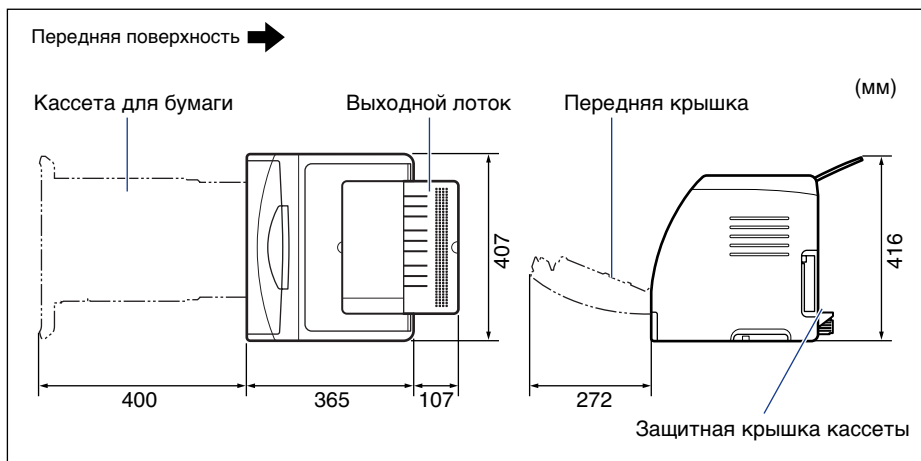
## Технические характеристики программного обеспечения

<b>Программное обеспечение печати</b>	CAPT (Canon Advanced Printing Technology)
<b>Область печати</b>	Данные не могут быть напечатаны с полями размером 5 мм с каждой стороны страницы. (Для конвертов – поля 10 мм со всех сторон)

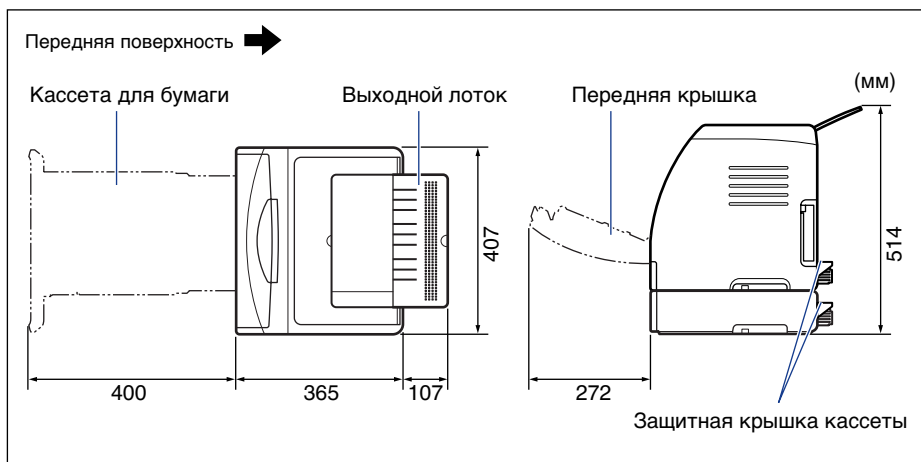
# Размеры каждой из частей

## ■ Принтер

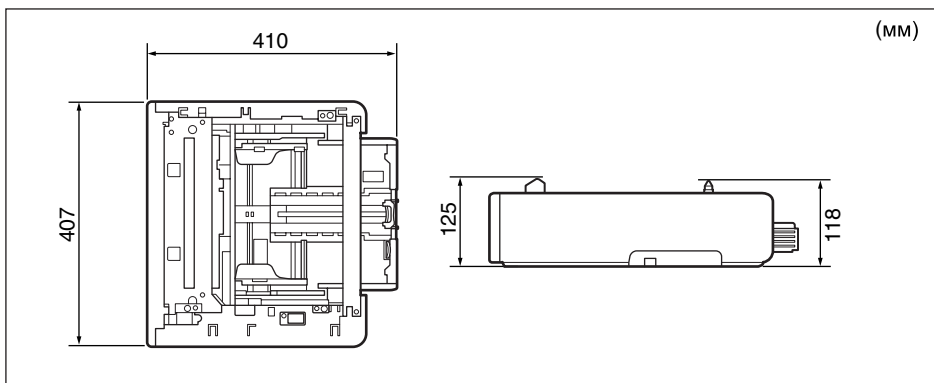
- Стандартная установка



- Вместе с установленным устройством подачи бумаги



## ■ Блок устройства подачи бумаги PF-92



# О цветной печати

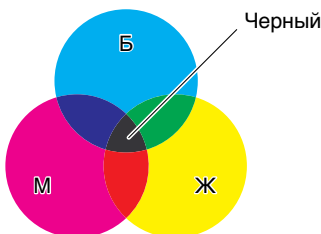
В настоящем разделе объясняются основы цветопередачи и способы передачи цветов данным принтером.

## Три основных цвета светового излучения и краски

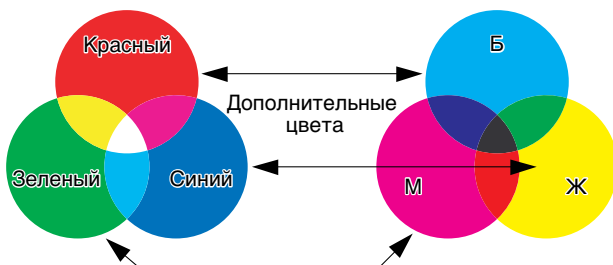
Цвета на экране компьютера формируются из трех основных цветов: красного, зеленого и синего. Три основных цвета светового излучения, красный, зеленый и синий, могут быть смешаны, для получения белого (аддитивное смешение цветов).



Однако, цветной принтер не использует три основных цвета светового излучения, а использует три основных цвета, используемых при рисовании для получения цветов. Если три основных цвета красок, бирюзовый (Б), малиновый (М) и желтый (Ж) смешать друг с другом, получится черный (Ч) (субтрактивное смешение цветов).

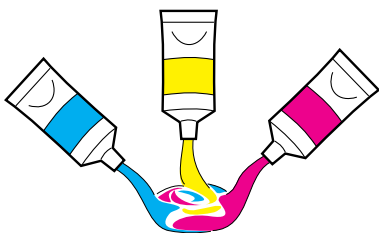


Поэтому три основных цвета светового излучения и краски связаны и дополняют друг друга.  
 Красный цвет светового излучения и бирюзовый цвет краски, зеленый светового излучения и малиновый краски, голубой светового излучения и желтый краски дополняют друг друга.

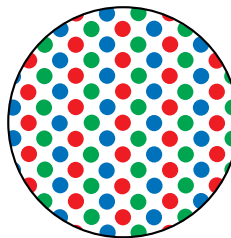


## Способ передачи цвета

Создание цветов при рисовании подразумевает смешивание их на палитре до получения нужного. На дисплее компьютера и принтере невозможно смешивать цвета для получения нужного оттенка также как краски, таким образом оттенки получаются из групп цветных точек.

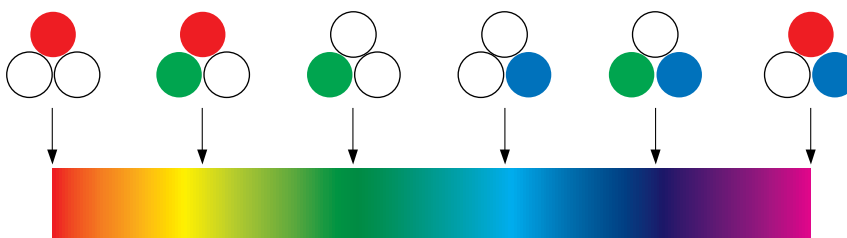


Краски



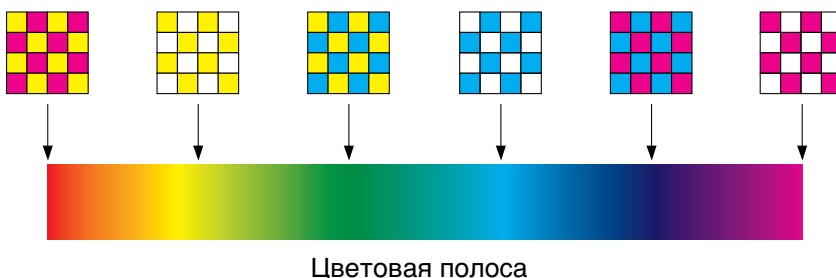
На экране компьютера или принтере

На дисплее компьютера различные цвета передаются интенсивностью трех точек: красной, зеленой и синей.



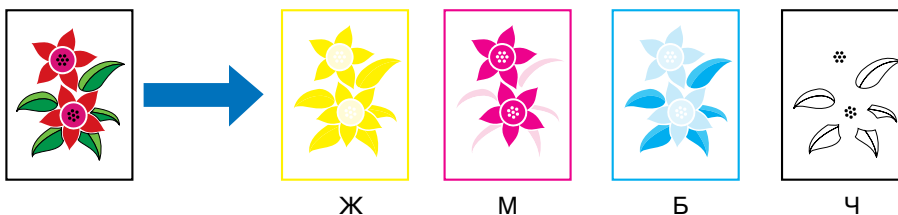
Цветовая полоса

На принтере невозможно изменять интенсивность цвета тонера. Поэтому, по сравнению с дисплеем компьютера, используется значительно больше точек, и различные цвета передаются добавлением черного (Ч) к бирюзовому (Б), малиновому (М) и желтому (Ж) цветам. Это значит, что разрешение цветного отпечатка тем выше, чем меньше эти точки.

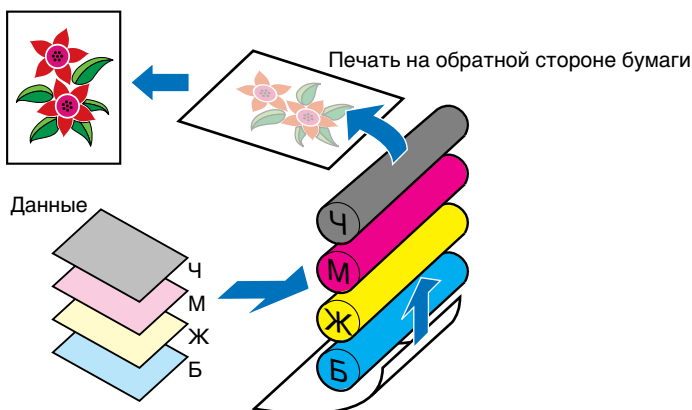


## О цветной печати

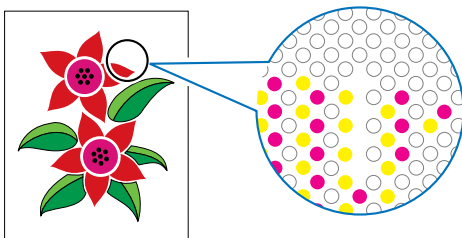
При цветной печати форма и цвет изображений передаются группами мельчайших Б (бирюзовых), М (малиновых), Ж (желтых) и Ч (черных) точек. Поэтому входные данные изображения для принтера разделяются в принтере на бирюзовый, малиновый, желтый и черный цвета.



Данные воспроизводятся отдельно каждым тонерным картриджем, а тонер поступает на бумагу последовательно с каждого картриджа.



Затем данные всех четырех цветов переносятся на бумагу, и она проходит через термофиксатор и выводится наружу.



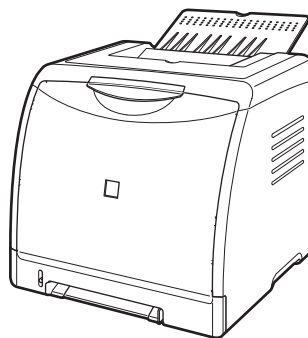
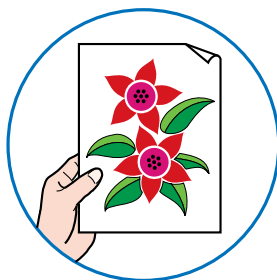
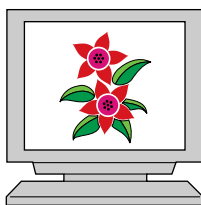
## Повышение качества цветной печати

Если цвета распечатываются не так, как ожидалось, или качество изображения низкое, или на печать уходит много времени, значит возможности принтера задействованы лишь на половину. Выполнив минимальные настройки и предприняв скромные усилия, можно добиться 100%-й производительности принтера.

### ■ Регулировка цвета на дисплее

Цвета, отображающиеся на дисплее компьютера, не ограничены реальными цветами. Если выполнять цветную печать на основе цветов, отображающихся на дисплее компьютера, с целью соответствия этим цветам, распечатанные цвета будут немного отличаться.

Для приведения отображаемых на экране цветов в соответствие с распечатываемыми цветами используйте цветные образцы или инструменты регулировки цвета, имеющиеся в прикладных программах.

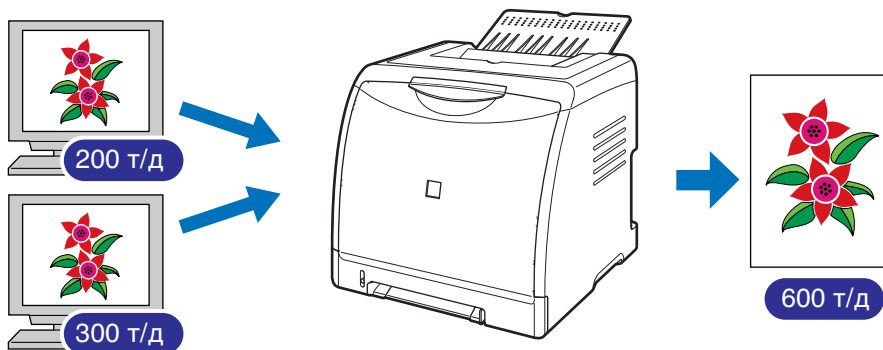




## ■ Регулировка разрешения

Какое бы ни было высокое разрешение печатаемых данных, качество распечатанного изображения не может быть выше разрешения принтера. Разрешения принтера 600 т/д точек на дюйм вполне достаточно. Если разрешение данных печати слишком высокое, процесс печати займет много времени, а также возрастет объем данных. И наоборот, если разрешение данных печати слишком низкое, невозможно достичь достаточно высокого качества печатаемого изображения.

Проверьте размеры и разрешение данных печати с помощью приложения для обработки изображений и установите разрешение 300 т/д или 200 т/д.

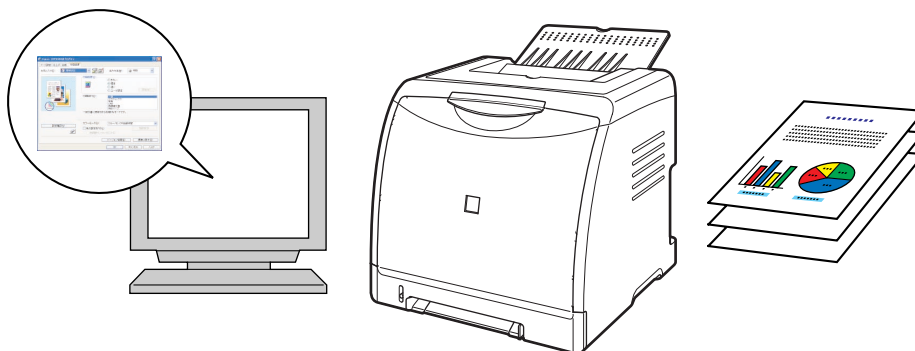


### ПРИМЕЧАНИЕ

Сведения о задании настроек [Качество] см. в "Вкладка [Качество]" на стр. 4-40.

## ■ Использования чернового режима для проверки текста и разметки

При проверке содержания или разметки документа, печатайте в черновом режиме для проверки текста или положения.



### ПРИМЕЧАНИЕ

Сведения о задании черного режима см. в "Вкладка [Качество]" на стр. 4-40.

# NetSpot Device Installer

---

На входящем в комплект поставки компакт-диске содержится "NetSpot Device Installer", которая используется для инициализации настроек принтера, подключенного к сети. Программа NetSpot Device Installer позволяет легко инициализировать настройки принтера, подключенного к сети.

Дополнительные сведения по NetSpot Device Installer см. в "Руководстве по работе в сети".



## ПРИМЕЧАНИЕ

- При установке драйвера принтера из программы установки на компакт-диске первоначальные настройки сети и создание порта осуществляются автоматически. При необходимости сбросить IP адрес вручную без использования программы установки на компакт-диске используйте "NetSpot Device Installer".
- Программа NetSpot Device Installer может оказаться недоступной на языке, используемом на компьютере. В этом случае используйте английскую версию.

# Print Monitor Installer

---

На входящем в комплект поставки компакт-диске содержится "Print Monitor Installer", который создает порт (Canon CAPT Print Monitor) для подключения компьютера к принтеру по сети с TCP/IP, а также программное обеспечение для печати (CAPT). Сведения по Canon CAPT Print Monitor см. в "Руководстве по работе в сети".



## ПРИМЕЧАНИЕ

- При установке драйвера принтера из программы установки на компакт-диске порт (Canon CAPT Print Monitor) создается автоматически. При необходимости создать порт без использования программы установки на компакт-диске используйте "Print Monitor Installer".
- Программа Canon CAPT Print Monitor может оказаться недоступной на языке, используемом на компьютере. В этом случае используйте английскую версию.

# NetSpot Console

---

NetSpot Console – это программа для управления принтерами, подключенными к сети. NetSpot Console позволяет просматривать список принтеров, расположение принтеров, изменять расширенные настройки протокола, контролировать состояние принтеров, выполнять операции с заданиями, настраивать и просматривать различную информацию о принтере через веб-браузер.

Дополнительные сведения по NetSpot Console см. в "NetSpot Console User's Guide".



## ПРИМЕЧАНИЕ

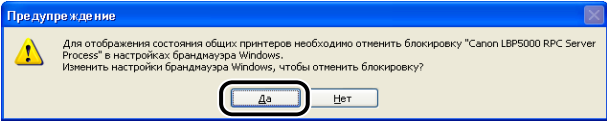
- NetSpot Console можно загрузить с веб-сайта Canon.
- Программа NetSpot Console Installer может оказаться недоступной на языке, используемом на компьютере. В этом случае используйте английскую версию.

# Брандмауэр Windows

Брандмауэр Windows – это функция Windows XP Service Pack 2 и других операционных систем, защищающая Ваш компьютер путем блокировки несанкционированного доступа по сети.

Поэтому, при использовании принтера в операционной системе, оснащенной брандмауэром Windows, необходимо настроить брандмауэр Windows на разблокирование доступа.

Следующую процедуру необходимо выполнить на сервере печати (компьютере, непосредственно подключенном к принтеру) и клиентах (компьютерах, которые получают доступ к принтеру посредством сети).

Настройки		См.
Сервер печати	<ul style="list-style-type: none"><li>■ Установка программного обеспечения CAPT при помощи установки с компакт-диска В процессе установки появится окно [Предупреждение]. Нажмите кнопку [Да] для настройки брандмауэра Windows на разблокирование обмена данными с компьютерами-клиентами.</li></ul> 	См. стр. 3-6
	<ul style="list-style-type: none"><li>■ Установка программного обеспечения CAPT при помощи [Мастер установки принтеров] или [Проводник]: Настройка брандмауэра Windows на разблокирование обмена данными при помощи "Служебной программы CAPT Брандмауэра Windows".</li></ul>	См. стр. 8-17
Клиенты	Настройте Брандмауэр Windows для разблокирования обмена данными с сервером печати.	См. стр. 8-21

## ВАЖНО

Если нужно скопировать программу "Служебную программу CAPT Брандмауэра Windows" на жесткий диск для ее запуска, скопируйте на жесткий диск все файлы (CNAC4FW.EXE, CAPTRGFWDLL, CNAC4FW.INI) из каталога [WF\_UTIL] с входящего в комплект компакт-диска "LBP5000 User Software".

# Настройка брандмауэра Windows с целью разблокирования обмена данными с компьютерами-клиентами

- 1 Вставьте входящий в комплект поставки компакт-диск "LBP5000 User Software" в устройство чтения компакт-дисков.**

Если запустится программа установки с компакт-диска, нажмите кнопку [Выход].

- 2 В меню [Пуск] выберите пункт [Мой компьютер], затем щелкните значок компакт-диска правой кнопкой мыши и выберите во всплывающем меню пункт [Открыть].**

- 3 Дважды щелкните папку [Russian] → [WF\_UTIL] → [CNAC4FW.EXE].**

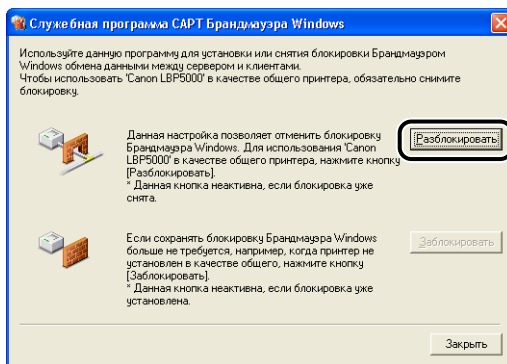
Запустится [Служебная программа CAPT Брандмауэра Windows].



## ВАЖНО

Запустить программу можно также выбрав пункт [Выполнить] в меню [Пуск], введя команду "D:\Russian\WF\_UTIL\CNAC4FW.EXE" и нажав кнопку [OK]. (В этом руководстве имя устройства чтения компакт-дисков обозначено символом "D:". В зависимости от используемого компьютера название устройства чтения компакт-диска может отличаться.)

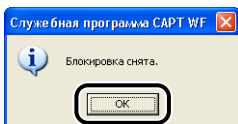
- 4 Нажмите кнопку [Разблокировать].**



 ПРИМЕЧАНИЕ

Вы не сможете нажать кнопку [Разблокировать], если брандмауэр уже настроен так, что не блокирует обмен данными с компьютерами-клиентами.

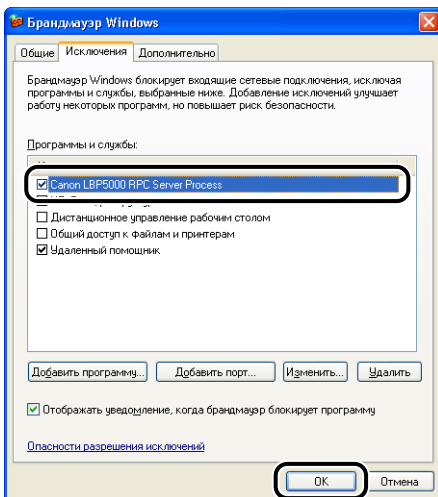
## 5 Нажмите кнопку [OK].



 ПРИМЕЧАНИЕ

Чтобы убедиться в отмене блокировки Брандмауэра Windows, в меню [Пуск] выберите пункт [Панель управления] и щелкните [Сеть и подключения к Интернету] → [Брандмауэр Windows].

Убедитесь, что флажок [Canon LBP5000 RPC Server Process] выбран в вкладке [Исключения] окна [Брандмауэр Windows].



---

Теперь брандмауэр Windows не блокирует обмен данными с компьютерами-клиентами.

---

# Настройка брандмауэра Windows с целью блокировки обмена данными с компьютерами-клиентами

- 1 Вставьте входящий в комплект поставки компакт-диск "LBP5000 User Software" в устройство чтения компакт-дисков.**

Если запустится программа установки с компакт-диска, нажмите кнопку [Выход].

- 2 В меню [Пуск] выберите пункт [Мой компьютер], затем щелкните значок компакт-диска правой кнопкой мыши и выберите во всплывающем меню пункт [Открыть].**

- 3 Дважды щелкните папку [Russian] → [WF\_UTIL] → [CNAC4FW.EXE].**

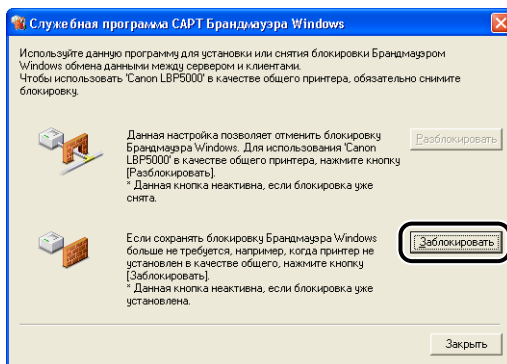
Запустится [Служебная программа CAPT Брандмауэра Windows].



## ВАЖНО

Запустить программу можно также выбрав пункт [Выполнить] в меню [Пуск], введя команду "D:\Russian\WF\_UTIL\CNAC4FW.EXE" и нажав кнопку [OK]. (В этом руководстве имя устройства чтения компакт-дисков обозначено символом "D:". В зависимости от используемого компьютера название устройства чтения компакт-диска может отличаться.)

- 4 Нажмите кнопку [Заблокировать].**

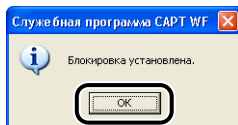




 ПРИМЕЧАНИЕ

Вы не сможете нажать кнопку [Заблокировать], если брандмауэр Windows уже настроен на блокировку обмена данными с компьютерами-клиентами.

## 5 Нажмите кнопку [ОК].



---

Теперь брандмауэр Windows блокирует обмен данными с компьютерами-клиентами.

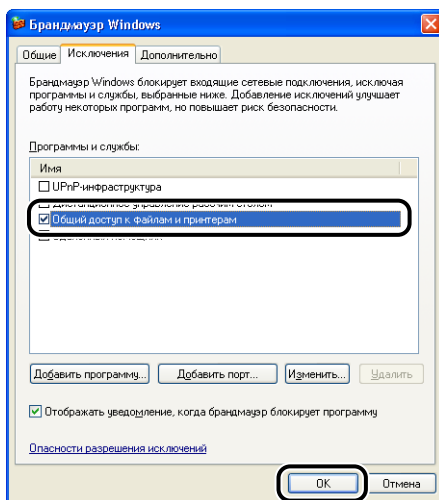
---

# Настройка Брандмауэр Windows на разблокирование обмена данными с сервером печати

## ВАЖНО

Если следующие установки не будут установлены на клиентском компьютере, состояние принтера не будет правильно отображаться в окне состояния принтера, и некоторые функции не будут работать надлежащим образом.

- 1** В меню [Пуск] выберите [Панель управления].
- 2** Щелкните [Сеть и подключения к Интернету], затем щелкните [Брандмауэр Windows].
- 3** В диалоговом окне [Брандмауэр Windows] на вкладке [Исключения] установите флажок [Общий доступ к файлам и принтерам] и нажмите кнопку [ОК].



Брандмауэр Windows не блокирует обмен данными с сервером печати.

# Алфавитный указатель

## Б

- Блок ленты электростатического переноса изображения, 1-6
- Бумага
  - Область печати, 2-6
  - Хранение, 2-8
  - Хранение распечаток, 2-9
- Буферизация на узле, 4-46
- Брандмауэр, 8-16
- Брандмауэр Windows, 8-16

## В

- Вентиляционное отверстие (для забора воздуха), 1-4
- Вентиляционные отверстия (выпускные отверстия), 1-5
- Вкладка [Источник бумаги], 4-39
- Вкладка [Качество], 4-40
- Вкладка [Настройка цвета], 4-43
- Вкладка [Окончательная обработка], 4-34
- Вкладка [Параметры страницы], 4-28
- Вкладка [Параметры устройства] (Windows 2000/XP/Server 2003), 4-46
- Вкладка [Профиль], 4-47
- Вкладка [Согласование], 4-44
- Вкладка [Конфигурация] (Windows 98/Me), 4-46
- Включить коррекцию изображения, 4-65
- Выбор бумаги, 4-39
- Выборочная установка, 3-5
- Выключатель питания, 1-5
- Выходной лоток
  - Выходной лоток, 1-4, 2-15
  - Емкость, 2-16
- Выходной размер, 4-28
- Выравнивание бумаги, 4-34

## Г

- Гнездо картриджа с желтым (Ж) тонером, 1-6
- Гнездо картриджа с бирюзовым (Б) тонером, 1-6
- Гнездо картриджа с малиновым (М) тонером, 1-6
- Гнездо картриджа с черным (Ч) тонером, 1-6
- Гнездо питания, 1-5
- Гнездо расширения, 1-5
- Границы, 4-58

## Д

- Дата печати, 4-58
- Детали и их назначение, 1-4
- Детали отделки, 4-36
- Дополнительно, 4-35
- Дополнительные принадлежности, 6-2
- Драйвер принтера
  - Удаление, 3-80
  - Установка, 3-5

## Е

- Если ничего не удается напечатать, 7-29

## З

- Загрузка бумаги
  - Карточка указателя, 2-29
  - Конверт, 2-40
  - Наклейка, 2-17
  - Обычная бумага, 2-17
  - Плотная бумага, 2-17
  - Пользовательский размер бумаги, 2-51

Прозрачная пленка, 2-17  
Загрузка и установка, 3-58, 3-66  
Замятие бумаги, 7-4  
Защитная крышка кассеты, 1-5

## И

Индикатор 100, 6-26  
Индикатор ERR, 6-26  
Индикатор LNK, 6-26  
Индикатор готовности, 1-7  
Индикатор загрузки бумаги, 1-7  
Индикатор замятия бумаги, 1-7  
Индикатор тонера, 1-7  
Индикатор тревоги, 1-7, 7-3  
Индикаторы, 1-4  
Интерактивная справка, 4-81  
Используемая бумага, 2-2  
Источник бумаги, 2-10  
    Выбор, 2-12  
    Емкость, 2-11  
    Меры предосторожности при обращении,  
        2-14  
    Тип, 2-11

## К

Калибровка, 5-18  
Кассета для бумаги, 1-5, 2-14  
Карточка указателя, 2-4  
Клиент, 3-58, 3-66  
Конверты, 2-4  
Контраст, 4-71  
Копии, 4-28

## Л

Лазерный луч, xxiii  
Локальная установка, 3-58  
Локальный принтер, 3-36, 3-40, 3-47

## М

Мастер установки принтера  
    Windows 2000, 3-39  
    Windows 98/Me, 3-35  
    Windows XP/Server 2003, 3-45  
Масштаб вручную, 4-29  
Масштабирование, 4-52  
Место переплета, 4-34

## Н

Название принтера, 3-23, 3-38, 3-43, 3-50  
Назначение, 4-40  
Наклейки, 2-4  
Направляющие для бумаги, 1-5  
Настройка доступа к принтеру  
    Windows 2000/XP/Server 2003, 3-61  
Настройка печати, 4-10  
Настройки, 4-41  
Настройки сервера печати, 3-59  
Настройки формата, 4-33  
Настройки цвета, 4-43  
Настройки цвета вручную, 4-40, 4-69  
Необходимое пространство для установки,  
    6-6  
Непригодная к использованию бумага, 2-7

## О

Общий принтер, 3-58  
Обычная бумага, 2-3  
Образец, 4-49  
Окно состояния принтера  
    Детали и их функции, 4-91  
    Меню Параметры устройства, 4-97  
    Меню Утилита, 4-97  
    Меню [Расх. м-ы/счетчики], 4-96  
    Настройка, 4-95  
    Обновить, 4-99  
    Отображение, 4-93  
    Отображение окна состояния принтера при  
        использовании сервера печати, 4-99

- Устранение ошибки, 4-99
- Окончательная обработка, 4-34, 4-61
- Отображать значок на панели задач, 4-46
- Ориентация, 4-28, 4-64
- Очистка
  - Внешние поверхности принтера, 5-25
  - Термозакрепляющий валик, 5-23

## П

- Параметры
  - Сетевая плата, 6-3
  - Устройство подачи бумаги, 6-2
- Параметры источника бумаги, 4-46
- Параметры страницы, 4-32
- Передняя крышка, 1-5
- Перечень типов бумаги, 2-3
- Печать, 2-17, 2-29, 2-40, 2-51, 2-63, 4-5
- Печать в разных ориентациях, 4-34
- Печать нескольких страниц на одном листе, 4-50
- Печать плакатов, 4-54
- Печать цветного образца, 4-41, 4-73
- Плотная бумага, 2-3
- Плотность тонера, 4-67
- Подложка, 4-29, 4-55
- Поле переплета, 4-34, 4-36, 4-59
- Полномочия администраторов, 3-25, 3-31, 3-39, 3-46
- Получить состояние устройства, 4-46
- Пользовательский размер бумаги, 4-29
- Порядок страниц, 4-28
- Правила техники безопасности, xviii
- Принтер
  - Ввод информации о принтере, 4-3
  - Детали и их назначение, 1-4
  - Очистка, 5-25
  - Перемещение, 5-28
  - Правила обращения с принтером, 5-36
- Проблемы
  - Бумага, 7-27
  - Другие, 7-41
  - Если ничего не удастся напечатать, 7-29
  - Замятие бумаги, 7-4
  - Качество печати, 7-17

- Сетевая плата, 7-39
- Сообщение об обращении в сервисную службу, 7-14
- Установка, 7-30
- Проблемы при установке, 7-30
- Программа удаления принтера Canon, 3-53
- Прозрачные пленки, 2-4
- Простая установка, 3-5
- Профили
  - Добавить/Изменить, 4-48
  - Заметки, 4-47, 4-49
  - Импорт, 4-48
  - Имя, 4-47
  - Определение профилей, 4-74
  - Определение свойства документа, 4-48
  - Разрешить выбор профиля, 4-48
  - Разрешить настройку издания, 4-48
  - Список профилей, 4-47
  - Удалить, 4-48
  - Экспорт, 4-48

## Р

- Различные проблемы, 7-41
- Разметка страницы, 4-28
- Размер бумаги, 2-2
  - Перечень, 2-2
  - Сокращения размеров бумаги, 2-6
- Размер страницы, 4-28
- Размеры, 8-6
- Разъем USB, 1-5
- Разъем принтера, 6-26
- Распечатайте на другой стороне, 4-39
- Расположение ножек, 6-6
- Редактирование и просмотр, 4-78
- Редактирование подложки, 4-31
- Руководства по эксплуатации, 4-87
- Ручки для перемещения принтера, 1-4, 1-5

## С

- Свойства документа

Windows 2000/XP/Server 2003, 4-13, 4-15,  
4-27  
Windows 98/Me, 4-10, 4-26  
Свойства принтера  
Windows 2000/XP/Server 2003, 4-16  
Windows 98/Me, 4-12, 4-26, 4-27  
Сетевая плата, 6-3, 6-24  
Детали и их функции, 6-26  
Настройка DIP-переключателей, 6-31  
Сброс, 6-36  
Снятие, 6-39  
Установка, 6-27  
Сетевое окружение, 1-16, 3-58  
Сервер печати, 3-59  
Серийный номер, 8-27  
Сообщение об обращении в сервисную  
службу, 7-14  
Специальные параметры, 4-41  
Спящий режим, 1-12  
Схема устранения неисправностей, 7-2

## Т

Табличка с расчетными характеристиками,  
1-5  
Тест самодиагностики, 1-10  
Технические характеристики, 8-2  
Аппаратные средства, 8-2  
Программное обеспечение, 8-5  
Термозакрепляющий валик, 5-23  
Тип бумаги, 4-39  
Тонерные картриджи  
Замена, 5-2  
Меры предосторожности при обращении,  
5-14  
Сообщение, 5-2  
Хранение, 5-17  
Требования к системе, 3-3

## У

Удаление  
Драйвер принтера, 3-80

Руководства по эксплуатации, 4-89  
Удаление/Приостановка/Продолжение  
задания печати, 4-18  
Установка  
Драйвер принтера, 3-5  
Руководства по эксплуатации, 4-87  
Установка на компьютерах-клиентах, 3-66  
Устройство подачи бумаги, 6-2, 6-4  
Извлечение, 6-21  
Свободное пространство для установки, 6-6  
Удаление упаковочных элементов, 6-7  
Установка, 6-17  
Устройство подачи вручную, 1-5, 2-14

## Ф

Ферритовый сердечник, 1-17

## Ц

Цветной режим, 4-40

## Ш

Шнур питания, 1-8

## Э

Электронные руководства, 4-87  
Электропитание  
Включение принтера, 1-10  
Выключение принтера, 1-11  
Присоединение шнура питания, 1-8

## Я

Яркость, 4-71

## C

CAPT (Canon Advanced Printing Technology),  
3-5  
Canon CAPT Print Monitor, 8-14

## Z

[Дополнительные настройки], 4-38

## L

LAN

Кабель, 1-16  
Разъем, 6-26

## M

MAC-адрес, 6-26

## N

NB-C1, 6-24  
NetSpot Console, 8-15  
NetSpot Device Installer, 8-13

## 8

## P

PageComposer, 4-80  
Plug and Play  
Windows 2000, 3-24  
Windows 98/Me, 3-15  
Windows XP/Server 2003, 3-30  
Print Monitor Installer, 8-14

## U

USB

Драйвер класса, 3-12, 3-20  
Кабель, 1-14

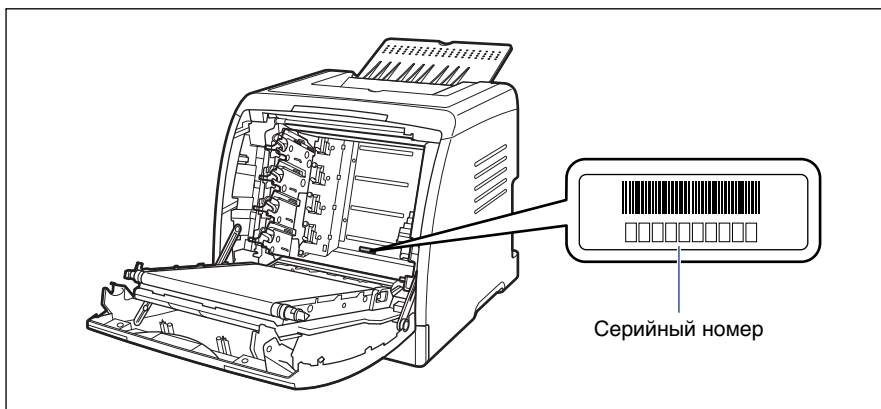
# Местонахождение серийного номера

Серийный номер требуется для проведения работ по техническому обслуживанию. Серийный номер принтера указан в месте, показанном на следующем рисунке.

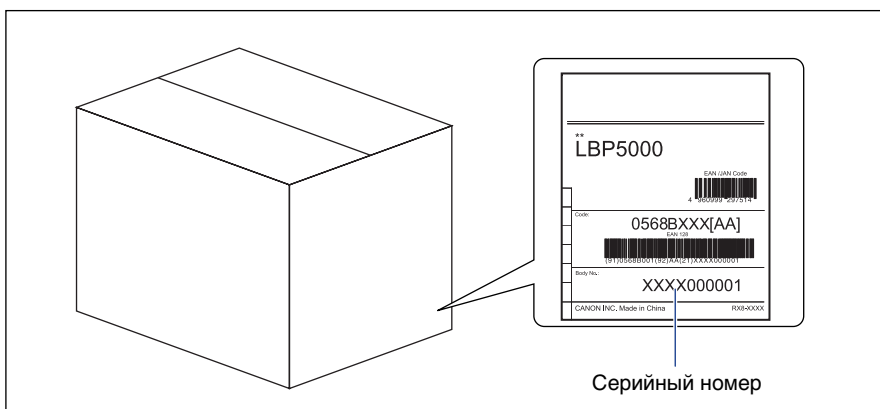
## ВАЖНО

Табличка, на которой приведен серийный номер, необходима при проведении обслуживания или ремонтных работ. Не удаляйте ее.

### ■ Внутри принтера



### ■ Внешний вид упаковки







**Canon**