

ML-1640 Series  
ML-2240 Series

# Черно-белый лазерный принтер

## Руководство пользователя

### представьте ВОЗМОЖНОСТИ

Благодарим вас за покупку устройства Samsung. Для получения более полного обслуживания зарегистрируйте свое устройство на веб-узле

[www.samsung.com/global/register](http://www.samsung.com/global/register)



# Функции вашего нового лазерного устройства

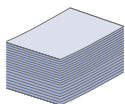
Данное устройство поддерживает ряд специальных функций, позволяющих улучшить качество печати документов. С его помощью возможно следующее:

## Специальные функции



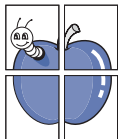
### Быстрая и высококачественная печать

- Максимальное разрешение при печати составляет 1 200 x 600 тчк/дюйм.
- Устройство позволяет выполнять печать на бумаге размера А4 со скоростью до 16 стр./мин. (серия ML-1640), 22 стр./мин. (серия ML-2240), а также на бумаге размером Letter со скоростью до 17 стр./мин. (серия ML-1640), 23 стр./мин. (серия ML-2240).



### Поддержка разнообразных типов материалов для печати

- Лоток на 150 листов предназначен для загрузки стандартной бумаги различных размеров, бланков, конвертов, наклеек, материалов нестандартного размера, открыток и бумаги повышенной плотности.



### Создание профессиональных документов

- Печать водяных знаков. В документ можно добавлять различные надписи, например «Секретно». См. раздел «Программное обеспечение».
- Печать плакатов. Текст и изображение на каждой странице документа можно увеличить, распечатать на нескольких листах бумаги и затем склеить из этих листов плакат. См. раздел «Программное обеспечение».
- Готовые формы и фирменные бланки можно печатать на обычной бумаге. См. раздел «Программное обеспечение».



### Экономия средств и времени

- В целях экономии бумаги можно распечатывать несколько страниц на одном листе.
- Данное устройство экономит электроэнергию, автоматически снижая ее потребление в режиме ожидания.



### Печать в различных средах

- Печать можно выполнять из операционных систем Windows 2000 и Windows XP/2003/Vista, а также Linux и Macintosh.
- Устройство оборудовано интерфейсом USB.

## Функции различных моделей

Данное устройство разработано в соответствии с нуждами пользователей.

Основные функции данного устройства:

ФУНКЦИИ	ML-1640	ML-2240
Высокоскоростной интерфейс USB 2.0	●	●
Дуплексная (двусторонняя) печать (в ручном режиме)	●	●

(●: включено)



## Об этом руководстве пользователя

В настоящем руководстве пользователя приведены основные сведения об устройстве, а также детальное описание порядка его использования.

Руководство по установке и использованию устройства предназначено как для опытных пользователей, так и для новичков.

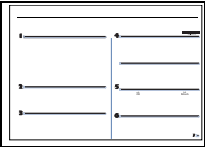
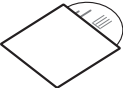

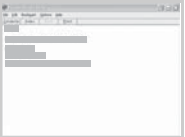
Некоторые термины настоящего руководства имеют одинаковое значение, например:

- «документ» и «оригинал»;
  - «бумага», «материал» и «материал для печати».
  - В данном руководстве, в основном, описывается серия **ML-2240 Series**. Поэтому для серии **ML-1640 Series** некоторые иллюстрации могут отличаться.
- В следующей таблице приведены условные обозначения, используемые в данном руководстве.

ОБОЗНАЧЕНИЕ	ОПИСАНИЕ	ПРИМЕР
<b>Выделение полужирным шрифтом</b>	Применяется для отображения текста на дисплее устройства и при печати.	<b>Пуск</b>
<b>Примечание</b>	Содержит дополнительные сведения или подробные описания функций и возможностей устройства.	 Формат вывода даты зависит от страны использования.
<b>Предупреждение</b>	Содержит инструкции по защите устройства от возможных механических повреждений и выхода из строя.	 Не прикасайтесь к нижней части картриджа, окрашенной в зеленый цвет.
<b>Сноска</b>	Содержит дополнительные сведения, относящиеся к определенному слову или фразе.	а. страниц в минуту
<b>(Дополнительную информацию см. на с. 1.)</b>	Указывает на страницу, содержащую дополнительные сведения по данной теме.	(Дополнительную информацию см. на с. 1.)

## Дополнительные сведения











Сведения об установке и эксплуатации устройства см. в следующих печатных и электронных документах.

<p><b>Краткое руководство по установке</b></p> 	<p>Содержит инструкции по настройке устройства. Следуйте данным инструкциям при подготовке устройства к работе.</p>
<p><b>Интерактивное руководство пользователя</b></p> 	<p>Содержит пошаговые инструкции по использованию всех функций устройства, сведения по его обслуживанию, выявлению и устранению неполадок и установке дополнительных компонентов. В данное руководство также входит раздел <i>«Программное обеспечение»</i>, который содержит инструкции по печати документов в различных операционных системах и использованию прилагаемых служебных программ.  Версии Руководства пользователя на других языках находятся в папке Manual, содержащейся на компакт-диске с программным обеспечением принтера.</p>
<p><b>Справка по драйверу принтера</b></p> 	<p>Содержит справочную информацию о свойствах драйвера принтера и инструкции по их настройке для печати. Для доступа к экрану справки драйвера принтера щелкните пункт <b>Справка</b> в диалоговом окне свойств принтера.</p>
<p><b>Веб-сайт Samsung</b></p>	<p>Если имеется доступ в Интернет, можно получить справку, поддержку, драйверы принтера, тексты инструкций и информацию о заказе материалов на веб-сайте <b>Samsung</b>: <a href="http://www.samsungprinter.com">www.samsungprinter.com</a>.</p>









# Информация о безопасности







## Техника безопасности: условные обозначения и меры предосторожности

### Условные обозначения и их расшифровка

 <b>ВНИМАНИЕ</b>	Обозначает ситуации, которые могут повлечь за собой смерть или нанесение вреда здоровью.
 <b>ПРЕДУПРЕЖДЕНИЕ</b>	Обозначает ситуации, которые могут повлечь за собой нанесение легкого вреда здоровью или имуществу.
 <b>ПРЕДУПРЕЖДЕНИЕ</b>	Во избежание возникновения пожара, взрыва, поражения электрическим током или получения травмы при использовании данного устройства соблюдайте следующие меры предосторожности.
	НЕ пытайтесь использовать устройство.
	НЕ разбирайте устройство.
	НЕ трогайте устройство.
	Тщательно следуйте инструкциям.
	Отключите шнур питания от электросети.
	Во избежание поражения электрическим током убедитесь, что устройство заземлено.
	Обратитесь в сервисный центр.

Данные условные обозначения и их расшифровки призваны оградить пользователей устройства от получения травм. Тщательно следуйте всем инструкциям. После ознакомления с данным документом сохраните его для последующего обращения.

-  1. Внимательно изучите все инструкции.
-  2. Следуйте общим правилам эксплуатации электрических устройств.
-  3. Обратите внимание на предупреждения и инструкции, содержащиеся в надписях на самом устройстве и в прилагаемой к нему документации.
-  4. Если инструкция по эксплуатации противоречит требованиям безопасности, следуйте правилам безопасности. Возможно, инструкция по эксплуатации была неправильно понята. Если противоречие между инструкциями разрешить не удастся, обратитесь к продавцу устройства или в службу технической поддержки.
-  5. Перед чисткой устройства вытащите из розеток шнур питания и телефонный кабель. Не пользуйтесь чистящими жидкостями и аэрозолями. Для чистки устройства можно применять только влажную ткань.
-  6. Не размещайте устройство на неустойчивых тележках, подставках или столах. Падение устройства может причинить серьезный ущерб.
-  7. Никогда не размещайте устройство на отопительных устройствах, нагревателях, кондиционерах, вентиляционных каналах или вблизи них.
-  8. Не ставьте никакие предметы на шнур питания. Размещайте устройство таким образом, чтобы нельзя было наступить на кабели устройства.

-  9. Электрическая нагрузка на розетки и шнуры питания не должна превышать допустимую для этих устройств. Иначе может уменьшиться производительность и возникнет угроза пожара и поражения электрическим током.
10. Не позволяйте домашним животным грызть шнур электропитания и интерфейсные кабели для подключения к компьютеру.
11. Избегайте попадания в устройство посторонних предметов через отверстия в корпусе устройства. Они могут вызвать замыкание электрических цепей под высоким напряжением, что может привести к пожару или поражению электрическим током. Избегайте попадания жидкостей внутрь устройства или на него.
-  12. Не разбирайте устройство во избежание поражения электрическим током. Если требуется ремонт, обратитесь в службу технической поддержки. Эксплуатация устройства с открытыми или снятыми крышками опасна, в том числе из-за угрозы поражения электрическим током. Неправильная сборка устройства может вызвать поражение электрическим током при последующей эксплуатации.
-  13. В перечисленных ниже случаях следует немедленно отсоединить устройство от компьютера и сети электропитания и обратиться за помощью к техническому специалисту.
- Поврежден шнур питания, разъемы или кабель для подключения к компьютеру.
  - В устройство попала жидкость.
  - Устройство облили водой, или оно попало под дождь.
  - Устройство работает неправильно, хотя инструкции соблюдались точно.
  - Устройство уронили, или на его корпусе видны повреждения.
  - Производительность устройства внезапно значительно изменилась.
-  14. Пользуйтесь только теми органами управления устройством, которые описаны в инструкциях по эксплуатации. Использование других органов управления устройством может привести к его повреждению, устранение которого и восстановление работоспособности устройства потребуют вмешательства технических специалистов.
-  15. Не пользуйтесь устройством во время грозы. Существует риск поражения молнией. По возможности отсоединяйте устройство от сети электропитания во время грозы.
16. При печати большого количества копий поверхность выходного лотка может нагреться. Не прикасайтесь к этой поверхности сами и следите, чтобы к ней не прикасались дети.
17. Для безопасной работы с устройством используйте шнур питания, поставляемый в комплекте. Если длина шнура превышает 2 м при напряжении питания 110 В используйте шнур сечением 16 AWG<sup>a</sup> или выше.
-  18. СОХРАНЯЙТЕ ЭТИ ИНСТРУКЦИИ.

a. AWG: American Wire Gauge

## Техника безопасности при эксплуатации лазерных устройств

Данное устройство сертифицировано в США и соответствует требованиям параграфа J главы 1 сборника № 21 федеральных норм и правил Министерства здравоохранения и социального обеспечения для лазерных устройств класса I(1). В других странах данный принтер сертифицирован как лазерное устройство класса I, соответствующее требованиям Международной электротехнической комиссии (IEC 825).

Лазерные устройства класса I не считаются опасными. Блок лазера и принтер сконструированы таким образом, что во время нормальной работы или технического обслуживания облучение человека лазерным излучением не превышает уровня, соответствующего классу I.

### Внимание!

Не используйте и не обслуживайте устройство, если с блока сканирующего лазера снята защитная крышка. Невидимый отраженный луч может повредить глаза. Во избежание возникновения пожара, поражения электрическим током или получения травмы при эксплуатации устройства соблюдайте перечисленные ниже меры предосторожности.



## Техника безопасности при наличии озона



Во время нормальной работы данное устройство вырабатывает озон. Количество выделяемого озона не представляет опасности для оператора. Тем не менее, рекомендуется использовать устройство в хорошо проветриваемом помещении.

Дополнительную информацию об озоне можно получить в местном торговом представительстве компании Samsung.

## Энергосбережение



Данное устройство использует современную технологию энергосбережения, которая позволяет снизить потребление энергии устройством во время простоя.

Если устройство не получает никаких данных в течение длительного времени, потребление им электроэнергии автоматически уменьшается.

ENERGY STAR и логотип ENERGY STAR являются зарегистрированными в США товарными знаками.

Дополнительную информацию о программе ENERGY STAR см. на веб-сайте <http://www.energystar.gov>

## Утилизация

---



При переработке и утилизации упаковки данного товара соблюдайте нормы охраны окружающей среды.

## АЯ46

---



## Минсвязи России

---



## Излучение радиоволн

---

### Регулятивные нормы Федеральной комиссии по средствам связи

Настоящее устройство прошло испытания, показавшие его соответствие ограничениям, относящимся к части 15 правил Федеральной комиссии по средствам связи для цифровых устройств класса В. Эти ограничения введены для того, чтобы в разумных пределах обеспечить защиту от нежелательных и вредных помех в жилых помещениях. Настоящее оборудование генерирует, использует и может излучать радиоволны, и в случае установки и эксплуатации с нарушением инструкций может создавать помехи на линиях радиосвязи. Однако и в случае установки с соблюдением инструкций не гарантируется отсутствие помех. Если данное устройство создает помехи радио- и телевизионному приему, что можно определить путем выключения и включения устройства, попытайтесь устранить помехи одним из следующих способов:

- Переориентируйте или переместите приемную антенну.
- Увеличьте расстояние между данным оборудованием и приемником.
- Подключите оборудование и приемное устройство к разным ветвям сети электропитания
- Проконсультируйтесь с продавцом или радио- телемастером.



Внесение в устройство изменений или модификаций, не одобренных производителем, может повлечь за собой потерю пользователем права на эксплуатацию данного оборудования.

### Регулятивные нормы Канады по отношению к эфирным помехам

Данная цифровая аппаратура не превышает ограничения, определенные для класса В, в области излучения радишумов для цифровых устройств, установленных стандартом «Цифровая аппаратура» ( ICES-003) Министерства науки и промышленности Канады.

Cet appareil numérique respecte les limites de bruits radioélectriques applicables aux appareils numériques de Classe B prescrites dans la norme sur le matériel brouilleur: « Appareils Numériques », ICES-003 édictée par l'Industrie et Sciences Canada.



## Замена вилки шнура питания (только для Великобритании)

---

### Внимание!

Шнур питания для данного устройства оснащен стандартной вилкой (BS 1363), рассчитанной на ток 13А, со встроенным плавким предохранителем на 13А. При проверке или замене предохранителя необходимо пользоваться соответствующими плавкими предохранителями на 13А. Затем следует поставить на место крышку предохранителя. В случае потери крышки предохранителя не пользуйтесь вилкой до тех пор, пока не найдете другую крышку.

Для этого свяжитесь с продавцом, у которого было приобретено устройство.

Вилка на 13А широко используется в Великобритании и должна подойти. Однако в некоторых зданиях (в основном, старой постройки) отсутствуют стандартные розетки, рассчитанные на ток 13А. В этом случае необходимо приобрести соответствующий переходник. Не удаляйте со шнура несъемную вилку.



**Если несъемная вилка повреждена или порезана, немедленно удалите ее.**

**Не следует скручивать провода вилки, так как при включении ее в розетку возможно поражение электрическим током.**



### Внимание!

**Устройство необходимо заземлить.**

Провода в шнуре питания имеют следующую цветовую кодировку.

- Желто-зеленый: земля
- Синий: ноль
- Коричневый: питание

Если цвет проводов в шнуре питания отличается от обозначений в розетке, сделайте следующее.

Соедините желто-зеленый провод с контактом, обозначенным буквой «E», значком заземления или пометкой желто-зеленого или зеленого цвета.

Синий провод соедините с контактом, обозначенным буквой «N» или пометкой черного цвета.

Коричневый провод соедините с контактом, обозначенным буквой «L» или пометкой красного цвета.

В розетке, переходнике или удлинителе должен быть плавкий предохранитель на 13А.

## Декларация о соответствии требованиям (страны Европы)

---



### Сертификация

Маркировка CE на данном изделии означает декларацию компании Samsung Electronics о соответствии требованиям директив 93/68/ЕЕС Европейского союза за следующими датами:

**1 января 1995 г.:** директива Совета 73/23/ЕЕС о согласовании законов государств-членов Европейского союза, касающихся оборудования, использующего низкое напряжение.

**1 января 1996 г.:** директива Совета 89/336/ЕЕС (92/31/ЕЕС) о согласовании законов государств-членов Европейского союза, касающихся электромагнитной совместимости.

**9 марта 1999 г.:** директива Совета 1999/5/ЕС о радиотехническом оборудовании и терминалах связи и взаимном признании их соответствия требованиям.

Полный текст декларации с указанием соответствующих директив и стандартов можно получить в торговом представительстве компании Samsung Electronics.

# Содержание

---

	<b>2</b>	<b>Функции вашего нового лазерного устройства</b>
	<b>5</b>	<b>Информация о безопасности</b>
<b>ВВЕДЕНИЕ</b>	<b>12</b>	<b>Обзор принтера</b>
	12	Вид спереди
	12	Вид сзади
	<b>13</b>	<b>Внешний вид панели управления</b>
	<b>14</b>	<b>Знакомство с панелью управления</b>
	14	Рабочие индикаторы
	14	Кнопка отмены
	<b>14</b>	<b>Поставляемое программное обеспечение</b>
	<b>15</b>	<b>Характеристики драйвера принтера</b>
	15	Драйвер принтера
<b>ПРИСТУПАЯ К РАБОТЕ</b>	<b>16</b>	<b>Установка оборудования</b>
	<b>16</b>	<b>Печать тестовой страницы</b>
	<b>16</b>	<b>Требования к системе</b>
	16	Windows
	17	Linux
	17	Macintosh
	<b>17</b>	<b>Установка программного обеспечения</b>
<b>ВЫБОР И ЗАГРУЗКА МАТЕРИАЛОВ ДЛЯ ПЕЧАТИ</b>	<b>19</b>	<b>Выбор материала для печати</b>
	20	Требования к материалам для печати
	21	Рекомендации по использованию специальных материалов для печати
	<b>22</b>	<b>Загрузка бумаги</b>
	22	Загрузка бумаги в лоток
	<b>23</b>	<b>Настройка размера и типа бумаги</b>
<b>ОСНОВНЫЕ ОПЕРАЦИИ ПЕЧАТИ</b>	<b>24</b>	<b>Печать документа</b>
	<b>24</b>	<b>Отмена задания печати</b>
<b>ОБСЛУЖИВАНИЕ</b>	<b>25</b>	<b>Чистка устройства</b>
	25	Чистка устройства снаружи
	25	Очистка внутренних элементов устройства
	<b>27</b>	<b>Обслуживание картриджа</b>
	27	Хранение картриджей с тонером
	27	Срок службы картриджа
	27	Перераспределение тонера
	<b>28</b>	<b>Замена картриджа</b>
<b>УСТРАНЕНИЕ НЕИСПРАВНОСТЕЙ</b>	<b>30</b>	<b>Рекомендации по предотвращению замятия бумаги</b>
	<b>30</b>	<b>Удаление застрявшей бумаги</b>
	30	В области выхода бумаги
	31	В области подачи бумаги
	32	Замятие в области картриджа
	<b>32</b>	<b>Устранение других неполадок</b>
	32	Подача бумаги
	33	Неполадки при печати
	35	Некачественная печать

# Содержание

---

	37	Типичные проблемы в операционной системе Windows
	38	Часто встречающиеся проблемы в операционной системе Linux
	38	Распространенные неполадки Macintosh
<b>ЗАКАЗ РАСХОДНЫХ МАТЕРИАЛОВ И ДОПОЛНИТЕЛЬНЫХ КОМПОНЕНТОВ</b>	<b>39</b>	<b>Расходные материалы</b>
	<b>39</b>	<b>Сменные компоненты</b>
	<b>39</b>	<b>Как приобрести</b>
<b>ТЕХНИЧЕСКИЕ ХАРАКТЕРИСТИКИ</b>	<b>40</b>	<b>Технические характеристики серии ML-1640</b>
	<b>41</b>	<b>Технические характеристики серии ML-2240</b>
<b>ГЛОССАРИЙ</b>	<b>42</b>	
<b>АЛФАВИТНЫЙ УКАЗАТЕЛЬ</b>	<b>47</b>	
<b>CONTACT SAMSUNG WORLDWIDE</b>	<b>48</b>	

# Введение

Ниже представлены основные компоненты принтера:

В главу входят следующие разделы:

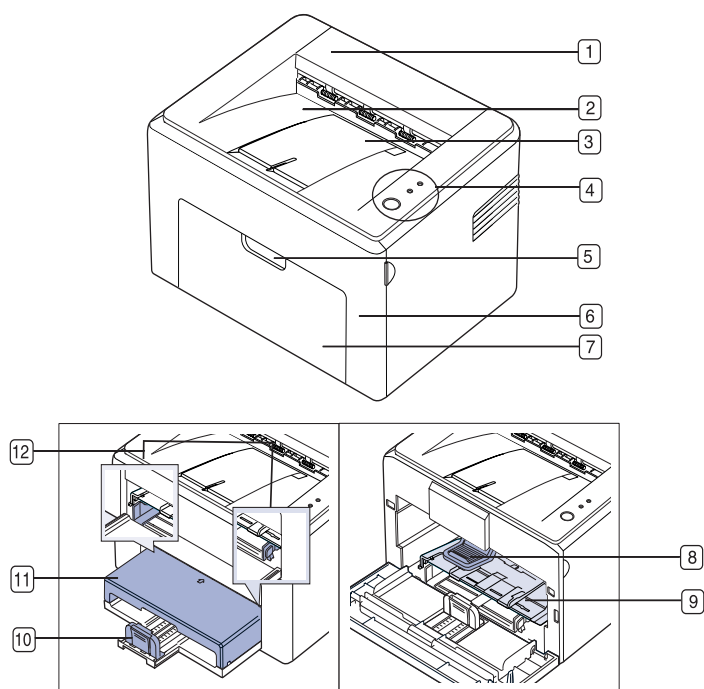
- Обзор принтера
- Внешний вид панели управления
- Знакомство с панелью управления
- Поставляемое программное обеспечение
- Характеристики драйвера принтера



Здесь приведены иллюстрации для серии ML-2240. Устройства серии ML-1640 не оборудованы лотком ручной подачи.

## Обзор принтера

### Вид спереди

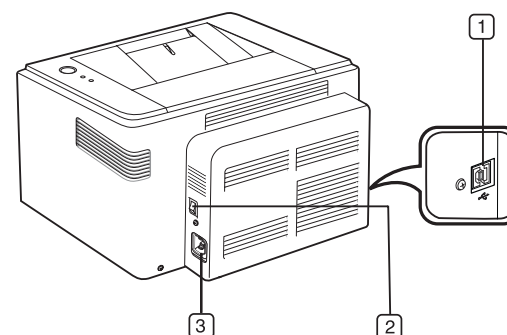


- |   |  |
|---|--|
| 1 | Верхняя крышка                         |
| 2 | Выходной лоток (лицевой стороной вниз) |
| 3 | Пюпитр                                 |
| 4 | Панель управления                      |
| 5 | Ручка передней крышки                  |
| 6 | Передняя крышка                        |
| 7 | Лоток подачи бумаги                    |
| 8 | Картридж с тонером                     |

- |    |                                  |
|----|----------------------------------|
| 9  | Лоток ручной подачи <sup>а</sup> |
| 10 | Задние направляющие              |
| 11 | Крышка для бумаги <sup>а</sup>   |
| 12 | Боковые направляющие             |

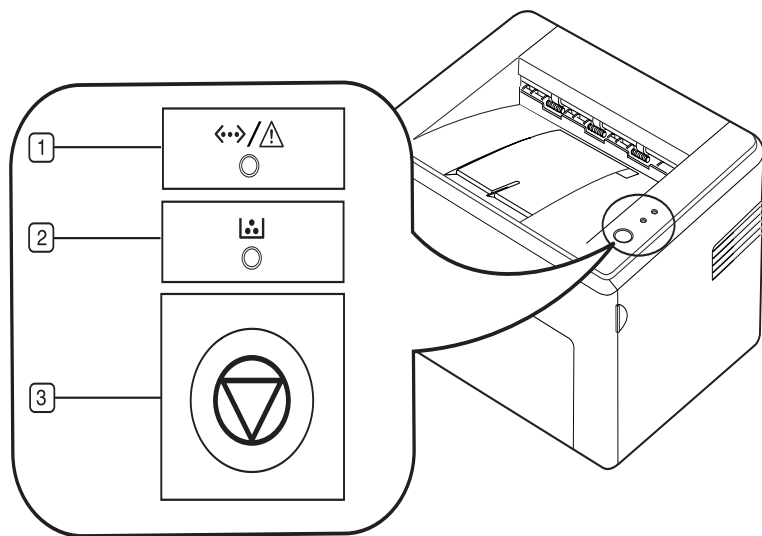
а. Только серия ML-2240.

### Вид сзади



- |   |                          |
|---|--------------------------|
| 1 | Порт USB                 |
| 2 | Выключатель питания      |
| 3 | Разъем для шнура питания |

## Внешний вид панели управления



<b>1</b>	<b>Индикатор «Готов/Ошибка»</b> (Индикатор состояния)	Индикация состояния устройства (дополнительную информацию см. в разделе «Знакомство с панелью управления» на с. 14).
<b>2</b>	<b>Индикатор уровня чернил</b>	Показывает состояние картриджа с чернилами (дополнительную информацию см. в разделе «Знакомство с панелью управления» на с. 14).
<b>3</b>	<b>Отмена</b>	Остановка выполнения задачи в любой момент и другие функции. (Дополнительную информацию см. в разделе «Знакомство с панелью управления» на с. 14.)

## Знакомство с панелью управления


Цвета индикатора состояния и индикатора тонера указывают на текущее состояние устройства.

### Индикатор «Готов/Ошибка» (Индикатор состояния)

СОСТОЯНИЕ		ОПИСАНИЕ
Зеленый	Горит	Устройство разогревается или готово к приему данных.
	Мигает	Устройство выполняет печать.
Красный	Горит	<ul style="list-style-type: none"><li>В устройстве обнаружена ошибка (открыта крышка, отсутствует бумага, ошибка установки или неисправность).</li><li>В устройстве обнаружена ошибка, требующая квалифицированного вмешательства, например, неисправность блока лазерного сканирования или термофиксатора. Свяжитесь с представителем службы продаж или технической поддержки.</li></ul>
Оранжевый	Горит	В устройстве обнаружена ошибка, например, замятие бумаги.

### Индикатор уровня чернил

СОСТОЯНИЕ		ОПИСАНИЕ
Красный	Горит	Чернил недостаточно, устройство прекратит печать. Замените картридж.
	Мигает	Низкий уровень чернил, скоро потребуются заменить картридж.
	Быстро мигает	Нет чернил, замените картридж.

 Сообщения обо всех неисправностях появляются в окне программы **Smart Panel**.

## Кнопка отмены

СОСТОЯНИЕ	ОПИСАНИЕ
Печать демонстрационной страницы	В режиме готовности нажмите и удерживайте эту кнопку, пока индикатор состояния не начнет мигать, затем отпустите кнопку.
Отмена задания печати	Нажмите на эту кнопку во время печати. Красный индикатор мигает, пока задание печати удаляется из устройства и компьютера. Затем устройство возвращается в режим готовности. Время, необходимое для отмены задания, зависит от объема документа.
Ручная печать	Нажмите на эту кнопку во время печати. Индикатор <b>Он-лайн/Ошибка</b> мигает, пока задание печати удаляется из устройства и компьютера, после чего возвращается в режим готовности. Время, необходимое для отмены задания, зависит от объема документа. В режиме ручной подачи Вы не сможете отменить задание нажатием этой кнопки.

## Поставляемое программное обеспечение

После установки и подключения устройства к компьютеру необходимо установить программное обеспечение с компакт-диска, входящего в комплект поставки. С компакт-диска можно установить следующее программное обеспечение.

КОМПАКТ-ДИСК	СОДЕРЖАНИЕ	
Компакт-диск с программным обеспечением принтера	Windows	<ul style="list-style-type: none"><li>• <b>Драйвер принтера.</b> Этот драйвер позволяет использовать все функциональные возможности принтера.</li><li>• <b>Smart Panel.</b> Эта программа позволяет отслеживать состояние устройства и предупреждает пользователя об ошибках, возникающих во время печати.</li></ul>
	Linux	<ul style="list-style-type: none"><li>• <b>Драйвер принтера.</b> Используйте данный драйвер для работы с устройством и печати документов с компьютера под управлением ОС Linux.</li><li>• <b>Smart Panel.</b> Эта программа позволяет отслеживать состояние устройства и предупреждает пользователя об ошибках, возникающих во время печати.</li></ul>
	Macintosh	<ul style="list-style-type: none"><li>• <b>Драйвер принтера.</b> Этот драйвер позволяет подключить устройство к компьютеру Macintosh и выполнять печать документов.</li><li>• <b>Smart Panel.</b> Эта программа позволяет отслеживать состояние устройства и предупреждает пользователя об ошибках, возникающих во время печати.</li></ul>

## Характеристики драйвера принтера

Драйверы принтера поддерживают следующие стандартные функции:

- выбор ориентации бумаги, размера, источника и типа материала для печати;
- выбор количества копий.

Кроме того, поддерживается множество специальных функций печати. В приведенной ниже таблице перечислены функции, поддерживаемые драйверами принтера.

### Драйвер принтера

ФУНКЦИЯ	WINDOWS	LINUX	MACINTOSH
Выбор качества печати	○	○	○
Печать плакатов	○	×	×
Печать нескольких страниц на одном листе (печать блоком)	○	○ (2,4)	○
Печать по размеру страницы	○	×	○ <sup>a</sup>
Печать с масштабированием	○	×	○
Водяной знак	○	×	×
Наложение	○	×	×
Экономия тонера	○	×	○
Дуплексная печать (в ручном режиме)	○	×	×

а. Эта функция поддерживается только операционной системой Mac OS X 10.4~10.5.

# Приступая к работе

В этой главе приведены пошаговые инструкции по подготовке устройства к эксплуатации.

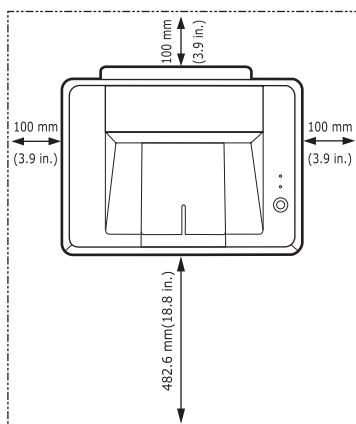
В главу входят следующие разделы:

- Установка оборудования
- Печать тестовой страницы

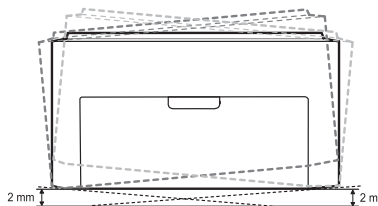
## Установка оборудования

В этом разделе изложена процедура установки оборудования, описанная в *кратком руководстве по установке*. Обязательно прочтите *краткое руководство по установке* и выполните следующие действия.

1. Определите место постоянного расположения устройства.  
Это должна быть ровная, устойчивая поверхность с достаточным пространством для свободной циркуляции воздуха. Проследите за тем, чтобы оставалось достаточно места для открытия крышек и лотков.  
Устройство должно находиться в хорошо проветриваемом помещении, вдали от прямых солнечных лучей, источников тепла, холода и влаги. Не устанавливайте устройство у края стола.




Для того чтобы оптимизировать качество печати, проверьте правильность настройки высоты над уровнем моря. Она не должна превышать 1 000 м. Установите устройство на ровную и твердую поверхность таким образом, чтобы наклон не превышал 2 мм. В противном случае качество печати может снизиться.



2. Вскройте упаковку устройства и проверьте ее содержимое.
3. Снимите с устройства упаковочную ленту.
4. Установите все четыре картриджа с тонером.
5. Загрузите бумагу. (См. раздел «Загрузка бумаги» на с. 22.)


- Требования к системе
- Установка программного обеспечения

6. Подключите все кабели к устройству.
7. Включите устройство.

 При перемещении устройства не наклоняйте и не переворачивайте его. В противном случае на внутреннюю поверхность может высыпаться тонер, что приведет к повреждению устройства или ухудшению качества печати.

## Печать тестовой страницы

Печать тестовой страницы позволяет проверить правильность работы устройства.

Чтобы выполнить печать тестовой страницы, в режиме готовности нажмите и удерживайте кнопку  **Отмена** в течение, примерно, 2 секунд.


## Требования к системе

Перед началом установки проверьте, удовлетворяет ли используемая система следующим требованиям:

### Windows

Устройство поддерживает следующие версии операционной системы Windows.

ОПЕРАЦИОННАЯ СИСТЕМА	ТРЕБОВАНИЯ (РЕКОМЕНДОВАННЫЕ)		
	ЦП	ОЗУ	СВОБОДНОЕ МЕСТО НА ЖЕСТКОМ ДИСКЕ
<b>Windows 2000</b>	Pentium II 400 МГц (Pentium III 933 МГц)	64 МБ (256 МБ)	300 МБ
<b>Windows XP</b>	Pentium III 933 МГц (Pentium IV 1 ГГц)	128 МБ (256 МБ)	1 ГБ
<b>Windows 2003 Server</b>	Pentium III 933 МГц (Pentium IV 1 ГГц)	128 МБ (512 МБ)	1,25-2 ГБ
<b>Windows Vista</b>	Pentium IV 3 ГГц	512 МБ (1 024 МБ)	15 ГБ

-  Минимальным требованием для всех операционных систем Windows является наличие Internet Explorer 5.0 или более поздней версии.
- Для установки программного обеспечения необходимо иметь права администратора.



## Macintosh


ОПЕРАЦИОННАЯ СИСТЕМА	ТРЕБОВАНИЯ (РЕКОМЕНДОВАННЫЕ)		
	ЦП	ОЗУ	СВОБОДНОЕ МЕСТО НА ЖЕСТКОМ ДИСКЕ
Mac OS X 10.4 или более ранняя	<ul style="list-style-type: none"> <li>Power PC G4/G5</li> <li>Процессор Intel</li> </ul>	<ul style="list-style-type: none"> <li>128 Мб для системы на базе процессора Power PC под управлением Macintosh (512 Мб)</li> <li>512 Мб для системы на базе процессора Intel под управлением Macintosh (1 Гб)</li> </ul>	1 Гб
Mac OS X 10.5	<ul style="list-style-type: none"> <li>Процессор Power PC G4 /G5 с тактовой частотой не менее 867 МГц</li> <li>Процессор Intel</li> </ul>	512 MB (1 GB)	1 Гб

## Linux

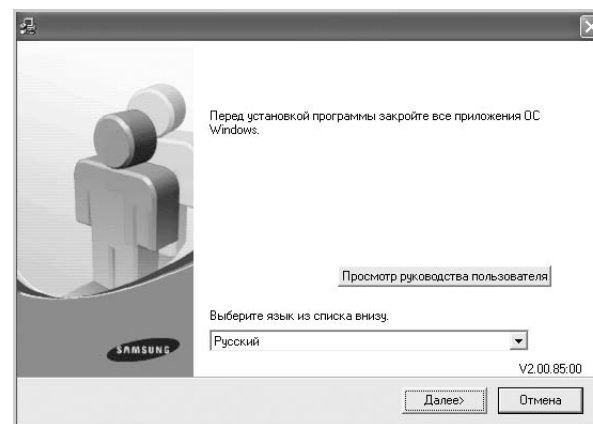
ПОЗ.	ТРЕБОВАНИЯ (РЕКОМЕНДОВАННЫЕ)
Операционная система	<ul style="list-style-type: none"> <li>RedHat 8.0, 9.0 (32бит)</li> <li>RedHat Enterprise Linux WS 4, 5 (32/64бит)</li> <li>Fedora Core 1~7 (32/64бит)</li> <li>Mandrake 9.2 (32бит), 10.0, 10.1 (32/64бит)</li> <li>Mandriva 2005, 2006, 2007 (32/64бит)</li> <li>SuSE Linux 8.2, 9.0, 9.1 (32бит)</li> <li>SuSE Linux 9.2, 9.3, 10.0, 10.1 10.2 (32/64бит)</li> <li>SuSe Linux Enterprise Desktop 9, 10 (32/64бит)</li> <li>Ubuntu 6.06, 6.10, 7.04 (32/64бит)</li> <li>Debian 3.1, 4.0 (32/64бит)</li> </ul>
ЦП	Pentium IV 2.4 МГц и выше
ОЗУ	512 Мб и выше
Свободное место на жестком диске	1 Гб и выше

## Установка программного обеспечения

Для печати необходимо установить программное обеспечение устройства. К программному обеспечению относятся драйверы, приложения и другие программы, упрощающие работу пользователя.

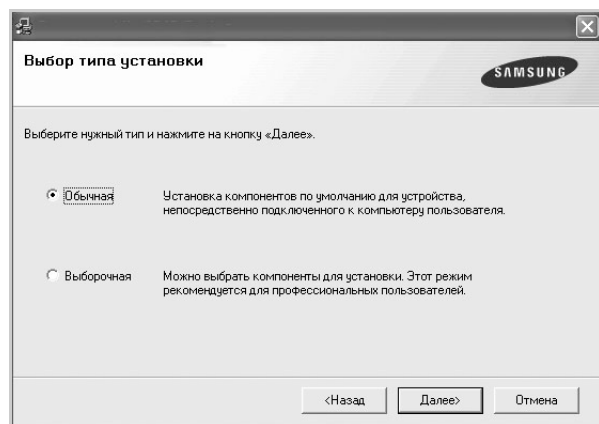
 Следующая процедура описывает процесс установки для операционной системы Windows XP. Процесс установки, а также выводимые в ходе установки окна, различаются в зависимости от версии операционной системы, набора функций принтера и используемого интерфейса.

1. Убедитесь, что устройство подключено к компьютеру.
2. Вставьте компакт-диск с программным обеспечением принтера в дисковод для компакт-дисков.  
Компакт-диск автоматически запустится, откроется окно установки. Если окно установки не открылось, выберите **Пуск > Выполнить**. Введите X:\Setup.exe, заменив «X» буквой, назначенной дисководу для компакт-дисков, и нажмите кнопку **ОК**.  
В Windows Vista нажмите **Пуск > Все программы > Стандартные > Выполнить** и введите строку X:\Setup.exe.  
При появлении в Windows Vista окна **Автозапуск** нажмите **Выполнить Setup.exe** в поле **Установить или запустить программу**, а затем — **Далее** в окне **Контроль учетных записей пользователей**.
3. Щелкните кнопку **Далее**.



- Если производится переустановка драйвера, вид окна может незначительно отличаться от приведенного выше.
- **Просмотр руководства пользователя.** Эта кнопка позволяет просмотреть руководство пользователя. Если на компьютере не установлена программа Adobe Acrobat, нажмите эту кнопку, и программа Adobe Acrobat Reader установится автоматически, а затем откроется руководство пользователя.

4. Выберите **Обычная**, затем нажмите кнопку **Далее**.



5. После завершения установки появится окно с предложением напечатать тестовую страницу и зарегистрироваться в качестве пользователя устройства Samsung, чтобы получать сообщения от компании Samsung. Установите соответствующие флажки по своему усмотрению и нажмите кнопку **Перейти**.


- ✍ • Если после установки принтер не работает надлежащим образом, попробуйте переустановить драйвер. См. раздел *«Программное обеспечение»*.
- В процессе установки драйвера принтера программа установки драйвера автоматически определит языковые и региональные настройки операционной системы и установит размер бумаги по умолчанию. При использовании других региональных настроек Windows необходимо указать размер обычно используемой бумаги. По окончании установки перейдите к разделу свойств принтера, чтобы изменить размер бумаги.

# Выбор и загрузка материалов для печати

В этой главе описывается загрузка в устройство оригиналов и материалов для печати.

**В главу входят следующие разделы:**

- Выбор материала для печати
- Загрузка бумаги
- Печать на специальных носителях
- Настройка размера и типа бумаги

 Здесь приведены иллюстрации для серии ML-2240. Устройства серии ML-1640 не оборудованы лотком ручной подачи.

## Выбор материала для печати


Устройство может печатать на различных материалах, таких как обычная бумага, конверты, наклейки и прозрачная пленка. Используйте только материалы для печати, рекомендованные для этого устройства. Применение материалов, не отвечающих требованиям, перечисленным в данном руководстве, может вызвать следующие проблемы:


- низкое качество печати;
- частое замятие бумаги;
- преждевременный износ устройства.

Такие свойства бумаги, как плотность, состав, зернистость и содержание влаги, влияют на производительность устройства и качество печати.

При выборе материала для печати обратите внимание на следующие характеристики.

- Допустимые для данного устройства типы, размеры и значения плотности бумаги, перечисленные далее в этом разделе.
- Желаемый результат. Выбранные материалы должны соответствовать целям печати.
- Яркость. При использовании более белого материала изображения получаются более яркими и насыщенными.
- Гладкость поверхности. Гладкость материалов для печати влияет на четкость отпечатанного изображения.

-  • Иногда при использовании бумаги, отвечающей всем требованиям, качество печати может оказаться неудовлетворительным. Это может быть вызвано неправильным обращением с материалами, недопустимым уровнем температуры и влажности или другими изменяющимися факторами, неподконтрольными компании Samsung.
- Перед приобретением большого количества материалов для печати убедитесь, что они соответствуют требованиям, описанным в этом руководстве пользователя.

 Использование материалов для печати, не отвечающих требованиям, может привести к повреждению устройства, требующему ремонта. Гарантийные обязательства и соглашения об обслуживании компании Samsung на такой ремонт не распространяются.

## Требования к материалам для печати

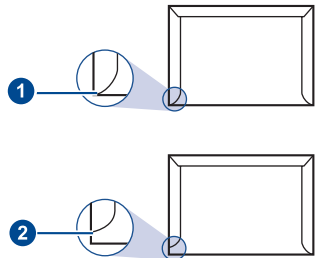
ТИП	РАЗМЕР	РАЗМЕРЫ	ПЛОТНОСТЬ <sup>а</sup>	ЕМКОСТЬ <sup>б</sup>
Обычная бумага	Letter	216 x 279 мм	<ul style="list-style-type: none"> <li>60–90 г/м<sup>2</sup> для лотка</li> <li>60–165 г/м<sup>2</sup> для ручной подачи через лоток</li> </ul>	<ul style="list-style-type: none"> <li>150 листов бумаги 75 г/м<sup>2</sup> для лотка</li> <li>1 лист для ручной подачи через лоток</li> </ul>
	Legal	216 x 356 мм		
	Folio	216 x 330 мм		
	A4	210 x 297 мм		
	Oficio	216 x 343 мм		
	JIS B5	182 x 257 мм		
	ISO B5	176 x 250 мм		
	Executive	184 x 267 мм		
	A5	148 x 210 мм		
	A6	105 x 148 мм		
Конверт	Monarch	98 x 191 мм	75–90 г/м <sup>2</sup>	1 лист для ручной подачи через лоток
	No. 10	105 x 241 мм		
	DL	110 x 220 мм		
	C5	162 x 229 мм		
	C6	114 x 162 мм		
Толстая бумага	См. раздел об обычной бумаге	См. раздел об обычной бумаге	90–105 г/м <sup>2</sup>	
Наклейки <sup>с</sup>	Letter, A4	См. раздел об обычной бумаге	120–150 г/м <sup>2</sup>	
Прозрачная пленка	Letter, A4	См. раздел об обычной бумаге	138–146 г/м <sup>2</sup>	
Картон	Открытка	101,6 x 152,4 мм	90–163 г/м <sup>2</sup>	
<b>Минимальный размер (нестандартный)</b>		76 x 127 мм	60–165 г/м <sup>2</sup>	
<b>Максимальный размер (нестандартный)</b>		216 x 356 мм		

а. При использовании материала плотностью более 90 г/м<sup>2</sup> загружайте бумагу в лоток по одному листу.

б. Максимальная емкость зависит от толщины и плотности материалов, а также от условий окружающей среды.


с. Гладкость: 100–250 (по Шеффилду)

## Рекомендации по использованию специальных материалов для печати

ТИП БУМАГИ	РЕКОМЕНДАЦИИ
<b>Конверты</b>	<ul style="list-style-type: none"> <li>Результаты печати на конвертах зависят от их качества. При выборе конвертов обращайте внимание на следующие факторы: <ul style="list-style-type: none"> <li>Плотность бумаги. Плотность бумаги конверта не должна превышать 90 г/м<sup>2</sup>, в противном случае может произойти замятие бумаги.</li> <li>Форма. До печати конверты должны храниться на ровной поверхности. Волнистость конвертов не должна превышать 6 мм, внутри них не должно быть воздушной прослойки.</li> <li>Состояние. Не следует использовать мятые, надорванные или иным образом поврежденные конверты.</li> <li>Температура. Конверты должны выдерживать нагревание и давление, которым они подвергнутся при печати.</li> </ul> </li> <li>Используйте только хорошо склеенные конверты с острыми краями и четкими линиями сгиба.</li> <li>Не используйте конверты с марками.</li> <li>Не используйте конверты с защелками, зажимами, окошками, мелованной подложкой, самоклеящимися клапанами и другими синтетическими материалами.</li> <li>Не используйте поврежденные или плохо склеенные конверты.</li> <li>Убедитесь, что клееные швы на обоих концах конверта достигают углов.</li> </ul> <div style="text-align: center;">  <p><b>1 Допустимо</b> <b>2 Недопустимо</b></p> </div> <ul style="list-style-type: none"> <li>Клей на конвертах с защитной клейкой полоской на клапане или с несколькими загнутыми клапанами должен выдерживать температуру закрепления тонера в течение 0,1 с. Чтобы узнать температуру закрепления тонера, просмотрите характеристики устройства на с. 41. Дополнительные клапаны и защитные полоски могут привести к смятию, сморщиванию или застреванию конверта и даже к повреждению термофиксатора.</li> <li>Для достижения наилучшего качества печати поля должны составлять не менее 15 мм от краев конверта.</li> <li>Не печатайте на участках, где имеется пересечение швов конверта.</li> </ul>

ТИП БУМАГИ	РЕКОМЕНДАЦИИ
<b>Наклейки</b>	<ul style="list-style-type: none"> <li>Во избежание повреждения устройства используйте только наклейки, предназначенные для лазерных принтеров. <ul style="list-style-type: none"> <li>При выборе наклеек обращайте внимание на следующие факторы: <ul style="list-style-type: none"> <li>Клейкая поверхность. Клейкое вещество должно выдерживать температуру закрепления тонера. Чтобы узнать температуру закрепления тонера, просмотрите характеристики устройства на с. 41.</li> <li>Структура. Не используйте листы наклеек с открытыми участками подложки между наклейками. При наличии таких промежутков наклейки могут отделиться от листов и вызвать трудноустраняемое замятие бумаги.</li> <li>Сворачиваемость. До печати наклейки должны храниться на ровной поверхности и иметь волнистость не более 13 мм в любом направлении.</li> <li>Состояние. Не используйте наклейки со складками, пузырьками и другими признаками отделения от подложки.</li> </ul> </li> <li>Между наклейками не должно быть промежутков с нанесенным клеем, так как в этом случае при печати наклейки могут отделиться от подложки, что приведет к замятию бумаги. Кроме того, клей может повредить компоненты устройства.</li> <li>Не пропускайте лист наклеек через устройство более одного раза. Клейкая подложка рассчитана только на одно прохождение через устройство.</li> <li>Не используйте наклейки, отделяющиеся от подложки, а также мятые, с пузырьками или поврежденные.</li> </ul> </li> </ul>
<b>Картон и материалы нестандартного размера</b>	<ul style="list-style-type: none"> <li>Не загружайте бумагу размером менее 76 мм в ширину или 127 мм в длину.</li> <li>В параметрах настройки программы задайте поля не менее 6,4 мм от краев материала.</li> </ul>
<b>Прозрачные пленки</b>	<ul style="list-style-type: none"> <li>Во избежание повреждения устройства используйте только прозрачные пленки, предназначенные для лазерных принтеров.</li> <li>Прозрачные пленки должны выдерживать температуру закрепления тонера 180 °С.</li> <li>После извлечения пленок из устройства кладите их на ровную поверхность.</li> <li>Не оставляйте прозрачные пленки надолго во входном лотке — на них может осесть грязь и пыль, что приведет к появлению пятен во время печати.</li> <li>Будьте аккуратны, избегайте появления на пленке отпечатков пальцев.</li> <li>Чтобы изображение не выцветало, не подвергайте отпечатанные прозрачные пленки продолжительному воздействию солнечного света.</li> <li>Не используйте мятые прозрачные пленки, а также пленки со скрученными или рваными краями.</li> </ul>

ТИП БУМАГИ	РЕКОМЕНДАЦИИ
<b>Готовые формы</b>	<ul style="list-style-type: none"> <li>• Для печати фирменных бланков необходимо использовать термостойкие чернила, которые не растекаются, не испаряются и не выделяют вредные вещества под воздействием температуры закрепления тонера в течение 0,1 секунды. Чтобы узнать температуру закрепления тонера, просмотрите характеристики устройства на с. 41.</li> <li>• Чернила для печати бланков должны быть негорючими и не должны неблагоприятно воздействовать на ролики принтера.</li> <li>• Для сохранения первоначальных свойств формы и бланки следует хранить во влагонепроницаемой упаковке.</li> <li>• Перед загрузкой готовых форм и бланков убедитесь, что краска на бумаге высохла. Во время закрепления тонера влажная краска может размазаться, что снизит качество печати.</li> </ul>

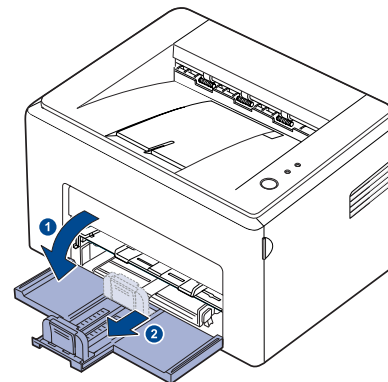
 Использование фотобумаги или мелованной бумаги может привести к неисправностям и вызвать необходимость ремонта. Гарантийные обязательства и соглашения об обслуживании компании Samsung на такой ремонт не распространяются.


## Загрузка бумаги

### Загрузка бумаги в лоток

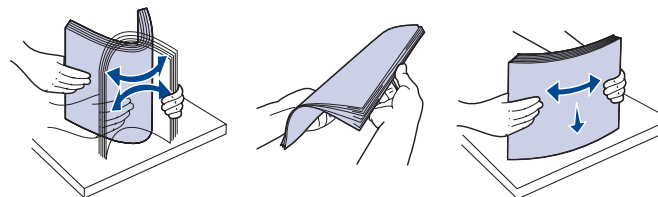
Загрузите в лоток чаще всего используемый материал для печати. Лоток вмещает до 150 листов обычной (75 г/м<sup>2</sup>) бумаги.

1. Возьмитесь за лоток подачи бумаги и потяните его на себя. Надавите на заднюю направляющую и вытяните ее, чтобы увеличить глубину лотка.

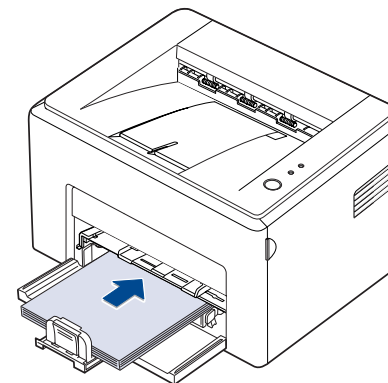



 Так как устройство очень легкое, то при эксплуатации (например, при открывании и закрывании лотка или при установке картриджа) оно может перемещаться. Следите, чтобы устройство не двигалось.

2. Подготовьте пачку бумаги к загрузке, согнув ее в разные стороны и расправив веером. Выровняйте края бумаги на ровной поверхности.

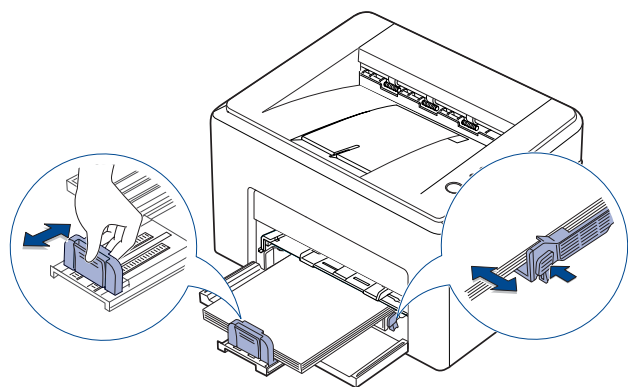



3. Загрузите бумагу в лоток так, чтобы сторона, на которой будет производиться печать, была направлена вверх. Углы бумаги должны лежать в лотке ровно.

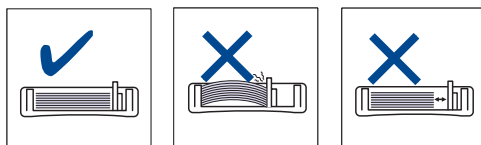


 Не загружайте в лоток слишком много бумаги. Переполнение лотка может привести к застреванию бумаги.

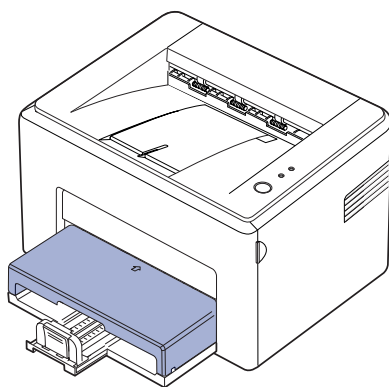
4. Нажмите на заднюю направляющую, чтобы откорректировать длину бумаги, а также нажмите на боковую направляющую и передвиньте ее влево вплотную к бумаге.



-  • Не допускайте сильного зажатия бумаги ограничителем ширины бумаги. Это может привести к деформации бумаги.  
• Неправильное положение ограничителя ширины бумаги может привести к замятию бумаги.



5. При необходимости, закройте крышку для бумаги, чтобы на бумагу не попадала пыль.

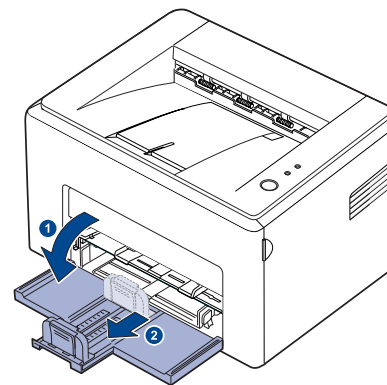



## Печать на специальных носителях

В устройство можно помещать материалы для печати различного размера и типа, такие как почтовые открытки, карточки для записок и конверты. Он особенно полезен при печати отдельных страниц на фирменных бланках или цветной бумаге.

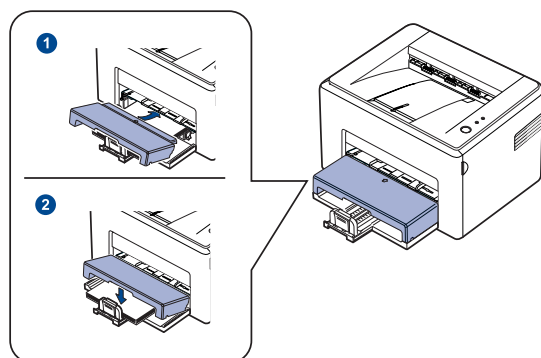
### Ручная загрузка материалов для печати

- Не загружайте в лоток материалы для печати разного размера.
  - Во избежание замятия бумаги не добавляйте новые листы к уже имеющимся в лотке. Это касается и других материалов для печати.
  - Материалы для печати необходимо загружать стороной для печати вверх, верхним краем вперед. Размещайте материалы для печати по центру лотка.
  - Во избежание застревания и снижения качества печати загружайте только материалы для печати, указанные в рекомендациях. (дополнительную информацию см. в разделе «Выбор материала для печати» на с. 19)
  - перед загрузкой открыток, конвертов и наклеек распрямите их.
1. Возьмитесь за лоток подачи бумаги и потяните его на себя. Надавите на заднюю направляющую и вытяните ее, чтобы увеличить глубину лотка.

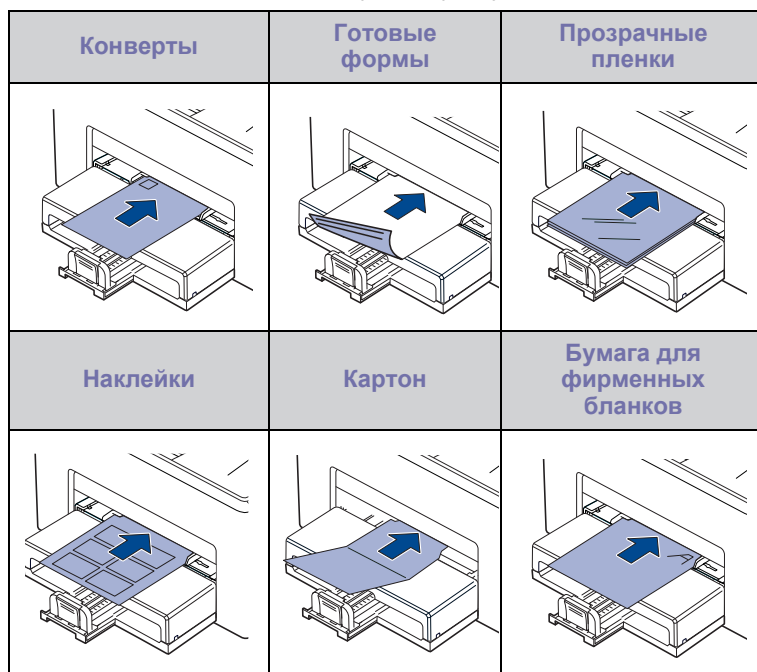


-  Так как устройство очень легкое, то при эксплуатации (например, при открывании и закрывании лотка или при установке картриджа) оно может перемещаться. Следите, чтобы устройство не двигалось.

2. Закройте входной лоток защитной крышкой.  
(Для моделей серии ML-1640: пропустите этот шаг и перейдите к следующему.)



3. Загрузите бумагу в лоток ручной подачи.  
(Для моделей серии ML-1640: загрузите бумагу во входной лоток.)



При печати на наклейках и картоне из лотка ручной подачи загружайте бумагу по одному листу.  
Для беспрепятственной печати сначала загрузите бумагу во входной лоток.

- При печати из приложения, войдите в меню печати.
- До начала печати откройте окно свойств принтера.
- Откройте вкладку **Бумага** в окне свойств принтера и выберите подходящий тип бумаги.

При печати наклеек, установите тип бумаги на **Наклейки**.

- Выберите тип бумаги **ручная подача**, затем нажмите **ОК**.
- Начните печать из приложения.

9. Нажмите кнопку **Отмена** на устройстве для начала заправки бумаги. Устройство начнет печать.

- Если Вы печатаете многостраничный документ, загрузите следующий лист после того, как будет распечатана первая страница, и нажмите кнопку **Отмена**. Повторите это действие для каждой печатаемой страницы.
- Установленные параметры действуют только во время работы с текущим приложением.

## Настройка размера и типа бумаги

После загрузки бумаги в лоток следует с помощью драйвера принтера задать ее размер и тип. Для сохранения изменений выполните следующие действия.

Ниже приведены инструкции для ОС Windows XP. Информацию о порядке действий для других ОС Windows см. в руководстве пользователя или интерактивной справке соответствующей системы.

- Нажмите кнопку **Пуск** на экране компьютера.
- Выберите **Принтеры и факсы**.
- Щелкните по значку принтера правой кнопкой мыши и выберите пункт **Настройка печати**.
- Откройте вкладку **Бумага** и измените параметры в разделе **Парам. бумаги**.
- Щелкните кнопку **ОК**.

Если вы хотите использовать бумагу другого формата (например, бумагу для счетов), в свойствах принтера выберите **Нестандартный** на вкладке **Бумага**. См. раздел «Программное обеспечение»



# Основные операции печати

---

В данной главе описываются наиболее распространенные операции печати.

В главу входят следующие разделы:

- Печать документа
- Отмена задания печати

## Печать документа

---

Устройство позволяет печатать из различных приложений в системах Windows, Macintosh или Linux. Порядок действий при печати документа зависит от используемого приложения.


Дополнительную информацию о печати см. в разделе «Программное обеспечение».

## Отмена задания печати


---

Если задание находится в очереди на печать или в диспетчере очереди печати (например, в группе «Принтеры» Windows), его можно удалить следующим образом:

1. В Windows откройте меню **Пуск**.
2. В Windows 2000 выберите **Параметры**, а затем **Принтеры**.  
В Windows XP/2003 выберите пункт **Принтеры и факсы**.  
В Windows Vista выберите **Панель управления > Оборудование и звук > Принтеры**.
3. Дважды нажмите значок Samsung ML-2240 Series.
4. В меню **Документ** выберите пункт **Отменить**.

 Для вызова этого окна можно также просто дважды щелкнуть значок принтера в правом нижнем углу рабочего стола Windows.

Отменить текущее задание печати можно также, нажав на кнопку


 **Отмена** на панели управления.

# Обслуживание

В этой главе изложены сведения об обслуживании устройства и картриджа с тонером.


В главу входят следующие разделы:

- Чистка устройства
- Обслуживание картриджа
- Замена картриджа

 Здесь приведены иллюстрации для серии ML-2240. Устройства серии ML-1640 не оборудованы лотком ручной подачи.

## Чистка устройства

Чтобы сохранить высокое качество печати, следует выполнять чистку каждый раз при замене картриджа и в случае ухудшения качества печати.

-  Чистка корпуса устройства с помощью средств, содержащих большое количество спирта, растворителя или другого сильнодействующего вещества, может привести к потере цвета или деформированию корпуса.
- Если устройство или находящиеся рядом предметы загрязнены тонером, рекомендуется использовать для очистки увлажненную тканевую салфетку. При использовании пылесоса тонер попадает в воздух. Его вдыхание опасно для здоровья.

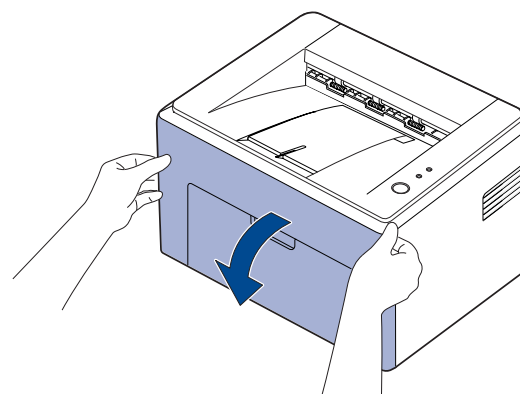
## Чистка устройства снаружи


Для чистки корпуса устройства используйте мягкую салфетку без ворса. Ткань можно немного смочить водой, избегая при этом попадания капель на устройство или внутрь него.

## Очистка внутренних элементов устройства

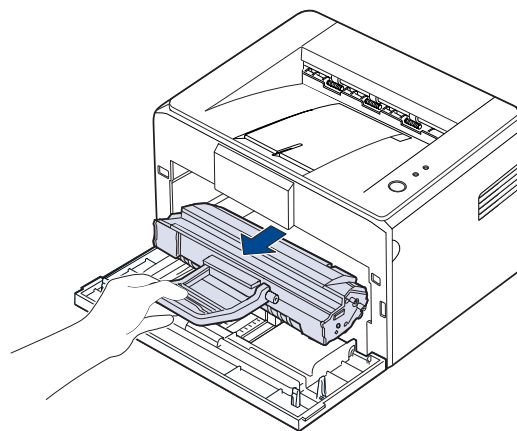
Во время печати внутри устройства могут накапливаться обрывки бумаги, частицы тонера и пыли. Со временем это может привести к снижению качества печати, например появлению частиц тонера или пятен. Очистка внутренних частей устройства поможет устранить или уменьшить такие явления.


1. Выключите устройство, отключите шнур питания и дайте принтеру остыть.
2. Откройте переднюю крышку.




-  Для серии ML-2240: если у вас установлена защитная крышка, снимите ее прежде чем открывать переднюю крышку.

3. отяните вперед картридж с тонером и извлеките его из устройства.

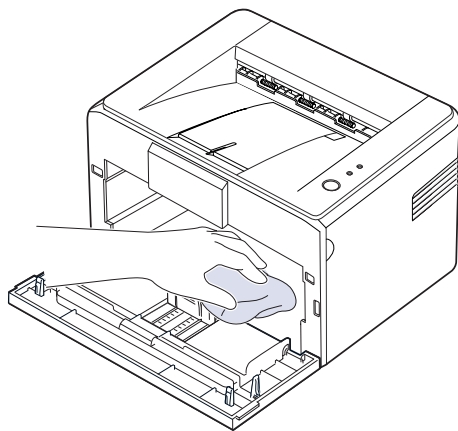



-  Так как устройство очень легкое, то при эксплуатации (например, при открывании и закрывании лотка или при установке картриджа) оно может перемещаться. Следите, чтобы устройство не двигалось.

4. Вытащите ручной податчик.

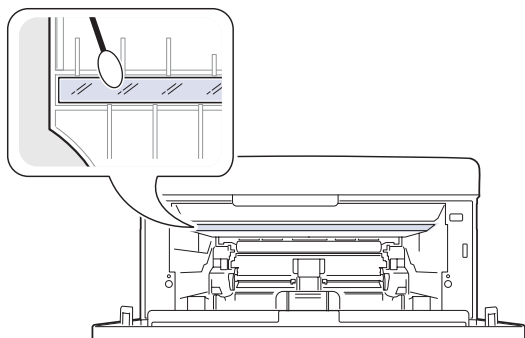
 Устройства серии ML-1640 не оборудованы лотком ручной подачи. См. пункт 5.

5. Мягкой тканью без ворса протрите место установки картриджа, чтобы удалить частицы пыли и тонера.




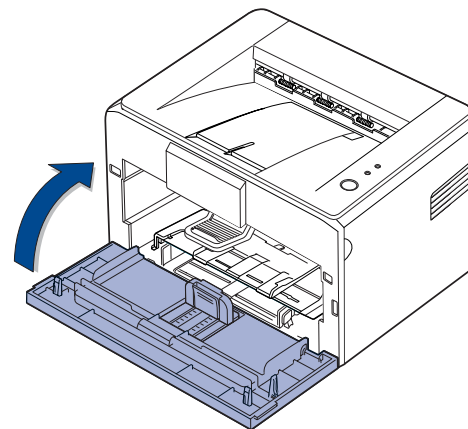
 Во избежание повреждения картриджа с тонером не держите его на свету более нескольких минут. При необходимости накройте его бумагой. Также не прикасайтесь к черному ролику переноса изображения внутри устройства.

6. Найдите длинную стеклянную полосу в верхней части отсека для картриджа и аккуратно удалите загрязнения хлопчатобумажной тканью.



7. После установки лотка ручной подачи и картриджа с тонером на место закройте крышку. Убедитесь, что крышка плотно закрыта. В противном случае во время печати могут возникнуть ошибки.

 В противном случае во время печати могут возникнуть ошибки.



8. Подключите шнур питания и включите устройство.

## Обслуживание картриджа

### Хранение картриджей с тонером

Для максимально эффективной эксплуатации картриджей с тонером соблюдайте следующие правила.

- Не распаковывайте картридж, если не собираетесь устанавливать его в принтер.
- Не заправляйте картриджи. Гарантия на устройство не распространяется на случаи повреждения в результате эксплуатации повторно заправленного картриджа.
- Храните картриджи с тонером в тех же условиях, что и устройство.
- Во избежание выхода картриджа из строя не рекомендуется держать его на свету дольше нескольких минут.

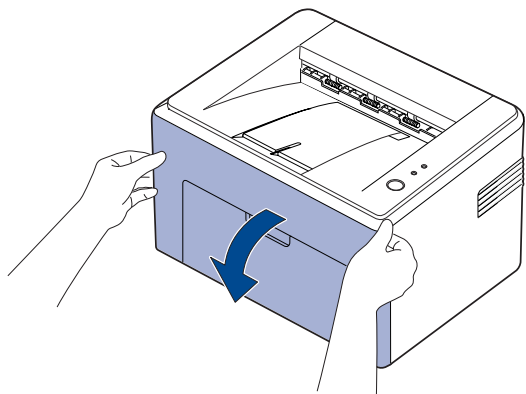
### Срок службы картриджа


Срок службы картриджа зависит от количества тонера, необходимого для печати. Фактический ресурс может отличаться от среднего значения и зависит от плотности печати, а также условий эксплуатации, интервалов печати, типа и размера носителя. При печати большого количества графических изображений срок службы картриджа сокращается.

### Перераспределение тонера

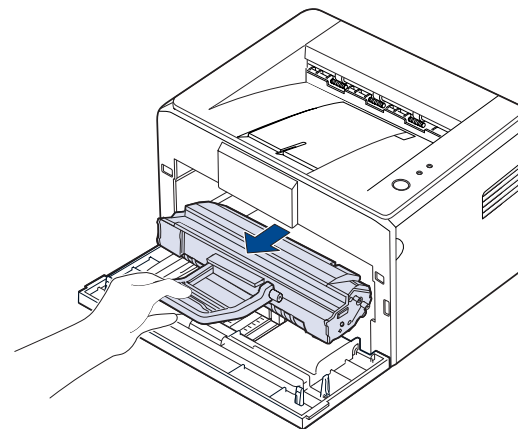
Когда тонер в картридже заканчивается, при печати могут появляться светлые или обесцвеченные области. Качество печати можно временно улучшить путем перераспределения тонера.




1. Откройте переднюю крышку.

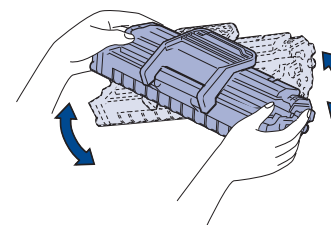



-  Для серии ML-2240: если у вас установлена защитная крышка, снимите ее прежде чем открывать переднюю крышку.

2. Потяните вперед картридж с тонером и извлеките его из устройства.

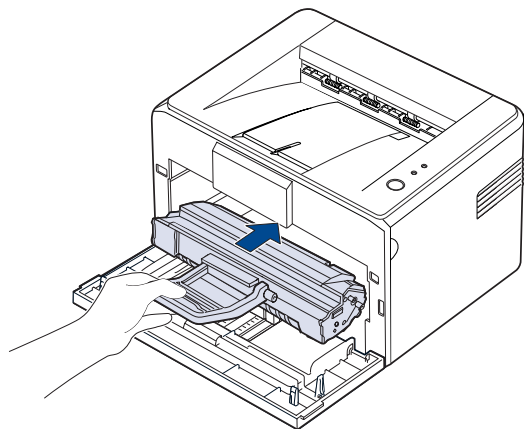


-  • Не прикасайтесь к внутренним частям устройства. Термофиксатор и прилегающие к нему части нагреваются при работе.
  - Во избежание повреждения картриджа с тонером не держите его на свету более нескольких минут.
  -  • Не касайтесь зеленой (или голубой) поверхности барабана руками или какими-либо предметами. Для этого держите картридж за ручку.
  - Не подвергайте зеленую (или голубую) поверхность барабана воздействию света. Это может привести к его повреждению. Во избежание повреждения барабана светом, накройте его бумагой.
  - Не заправляйте картриджи.
  -  Так как устройство очень легкое, то при эксплуатации (например, при открывании и закрывании лотка или при установке картриджа) оно может перемещаться. Следите, чтобы устройство не двигалось.
3. Осторожно встряхните картридж пять или шесть раз для перераспределения тонера.

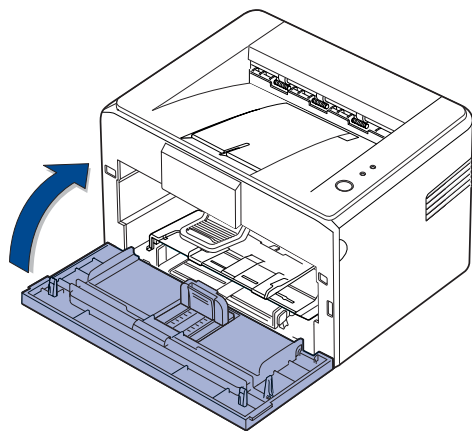


-  При попадании тонера на одежду удалите его сухой тряпкой и выстирайте одежду в холодной воде. Горячая вода способствует проникновению тонера в ткань.

4. Вставьте картридж обратно в устройство. Убедитесь, что картридж надежно встал на место.



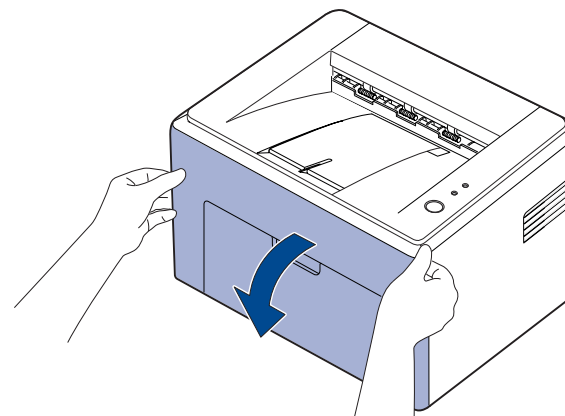
5. Закройте переднюю крышку. Убедитесь, что крышка плотно закрыта. В противном случае во время печати могут возникнуть ошибки.



## Замена картриджа

О том, что картридж устройства пуст, свидетельствует горящий красный Индикатор уровня чернил. Принтер прекращает печать. При этом на компьютере появляется окно программы Smart Panel с сообщением о необходимости замены картриджа. В этом случае картридж требуется заменить. При замене обратите внимание на тип применяемого в устройстве картриджа. (См. раздел «Расходные материалы» на с. 40.)

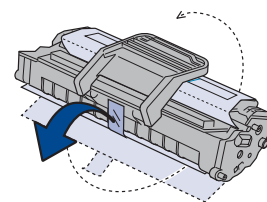
1. Выключите устройство и подождите несколько минут, чтобы оно остыло.
2. Возьмитесь за переднюю крышку и потяните ее на себя.



- ☒ Для серии ML-2240: если у вас установлена защитная крышка, снимите ее прежде чем открывать переднюю крышку.

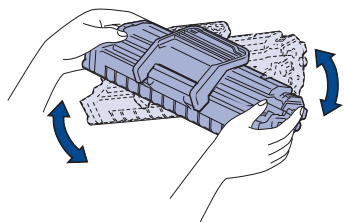
- ☒ Так как устройство очень легкое, то при эксплуатации (например, при открывании и закрывании лотка или при установке картриджа) оно может перемещаться. Следите, чтобы устройство не двигалось.


3. Извлеките новый картридж из упаковки. Удалите упаковочную бумагу с картриджа.




- ⚠ • Не касайтесь зеленой (или голубой) поверхности барабана руками или какими-либо предметами. Для этого держите картридж за ручку.
- Не подвергайте зеленую (или голубую) поверхность барабана воздействию света. Это может привести к его повреждению. Во избежание повреждения барабана светом, накройте его бумагой.
- Не заправляйте картриджи.

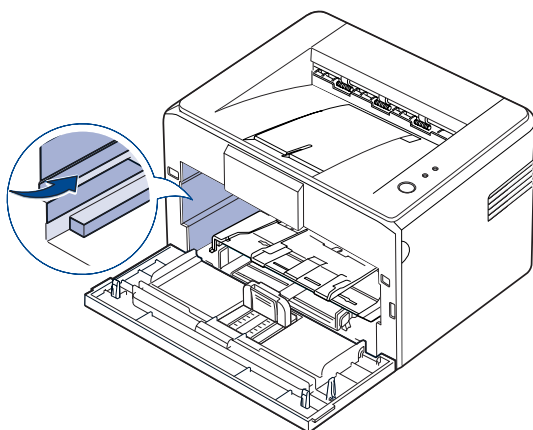
4. Возьмите картридж за обе ручки и осторожно встряхните его несколько раз из стороны в сторону для равномерного распределения тонера.



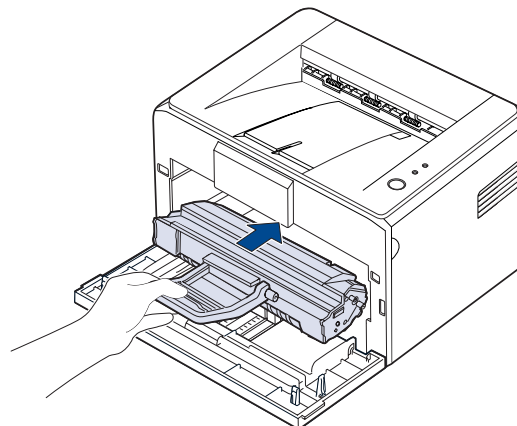
 При попадании тонера на одежду удалите его сухой тряпкой и выстирайте одежду в холодной воде. Горячая вода способствует проникновению тонера в ткань.


-  • Не вскрывайте упаковку картриджа острыми предметами (ножом, ножницами и др.). При этом можно повредить поверхность картриджа.
- Во избежание повреждения картриджа держите его на свету не более нескольких минут. Если необходимо, накройте его листом бумаги для защиты от света.


5. Найдите в устройстве пазы для картриджа (по одному с каждой стороны).



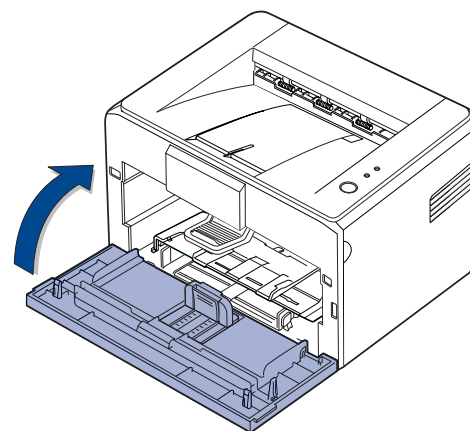
6. Вытащите ручку картриджа и возьмитесь за нее. Вставьте картридж в принтер до щелчка.




 Вставляйте или извлекайте картридж осторожно, чтобы не поцарапать устройство.

-  • Не касайтесь зеленой (или голубой) поверхности барабана руками или какими-либо предметами. Для этого держите картридж за ручку.
- Не подвергайте зеленую (или голубую) поверхность барабана воздействию света. Это может привести к его повреждению. Во избежание повреждения барабана светом, накройте его бумагой.
- Не заправляйте картриджи.

7. Закройте переднюю крышку. Убедитесь, что крышка плотно закрыта. В противном случае во время печати могут возникнуть ошибки.




 Согласно стандарту ISO/IEC 19752, средний ресурс нового картриджа с тонером составляет 1 500 страниц. (Средний ресурс картриджа с тонером, поставляемого с устройством, составляет 700 страниц.)

# Устранение неисправностей

В этой главе изложены рекомендации по действиям при возникновении ошибок в работе устройства.

**В главу входят следующие разделы:**

- Рекомендации по предотвращению замятия бумаги
- Удаление застрявшей бумаги
- Устранение других неполадок

 Здесь приведены иллюстрации для серии ML-2240. Устройства серии ML-1640 не оборудованы лотком ручной подачи.

## Рекомендации по предотвращению замятия бумаги


В большинстве случаев замятия бумаги можно избежать, если использовать бумагу рекомендованного типа. Если произошло замятие бумаги, выполните действия, описанные на с. 31.

- Выполните процедуры, изложенные на с. 22. Проверьте, правильно ли отрегулированы ограничители бумаги.
- Не перегружайте лоток. Стопка бумаги в лотке не должна быть выше отметки максимального уровня бумаги на внутренней стороне лотка.
- Не вынимайте бумагу из лотка во время печати.
- Перед загрузкой стопки бумаги согните ее, разверните и выпрямите.
- Не используйте мятую, сырую или сильно скрученную бумагу.
- Не загружайте в лоток одновременно бумагу различных типов.
- Используйте только рекомендованные материалы для печати. (См. раздел «Настройка размера и типа бумаги» на с. 24.)
- Убедитесь, что печатный материал в лотке уложен рекомендованной стороной вверх.

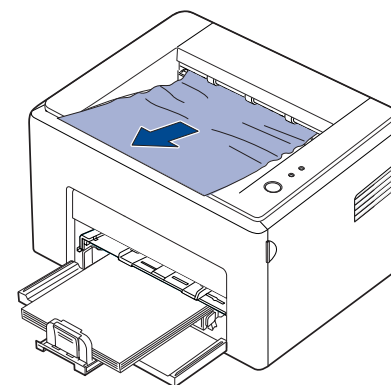
При замятии бумаги индикатор ошибок на панели управления загорается оранжевым светом. Найдите и удалите замятую бумагу. Для возобновления печати после удаления замятия откройте и закройте переднюю крышку.

## Удаление застрявшей бумаги

### В области выхода бумаги

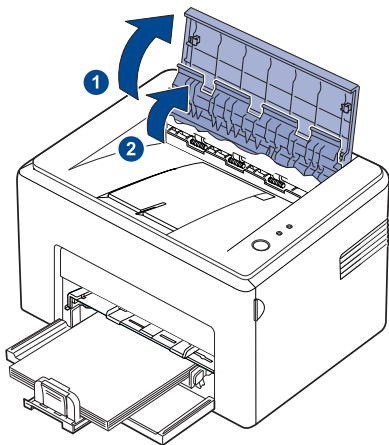
 В результате замятия бумаги в этой зоне на страницу может попасть лишний тонер. При попадании тонера на одежду смойте его холодной водой, т.к. от горячей воды тонер въедается в ткань.

1. Если бумага застревает при выходе и видна большая часть листа, то просто вытяните его.



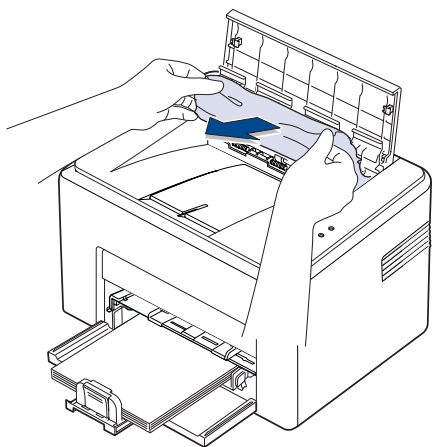
Если при вытягивании замятой бумаги Вы чувствуете сопротивление и она сразу не поддается, прекратите тянуть ее. Переходите к следующему шагу.

2. Откройте верхнюю и внутреннюю крышки.

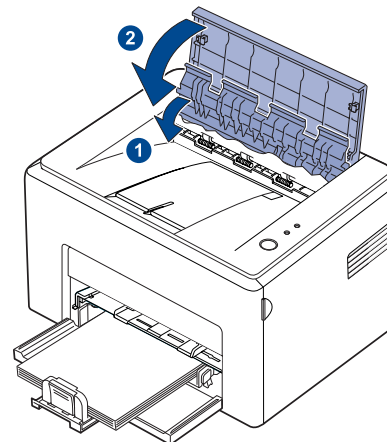


- ⚠ При удалении замятой бумаги не прикасайтесь к нагревательному ролику (он расположен под внутренней крышкой). Он очень горячий и может вызвать ожоги!
- Верхняя и внутренняя крышки также могут нагреться в силу их близости к нагревательному ролику. Дайте устройству остыть перед тем, как откроете крышки.

3. Если бумага зажата нагревательными роликами, освободите ее. Аккуратно извлеките бумагу.



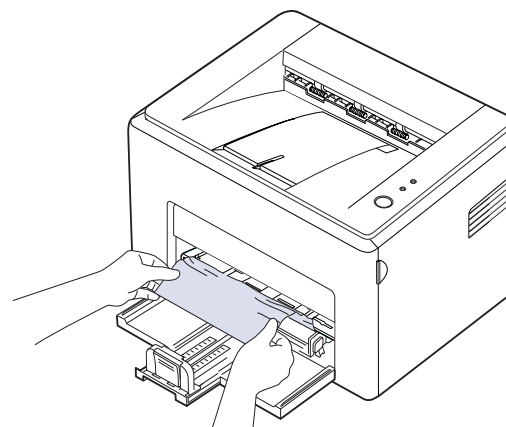
4. Закройте внутреннюю и верхнюю крышки. Печать будет продолжена автоматически.



- ☑ Замятые страницы не будут перепечатаны. Следует еще раз запустить печать этих страниц.

### В области подачи бумаги

1. Удалите всю незаправленную бумагу, вытянув ее из лотка за видимый конец. Проверьте, правильно ли расположена бумага в лотке.

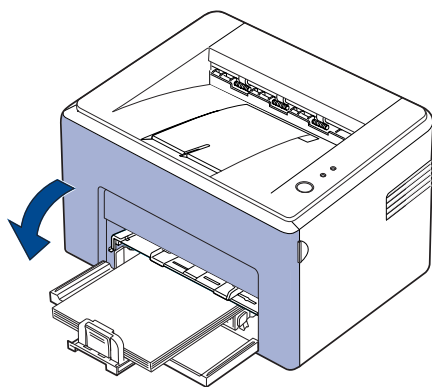



2. Откройте и закройте переднюю или верхнюю крышку для возобновления печати документа со страницы, где произошел сбой.



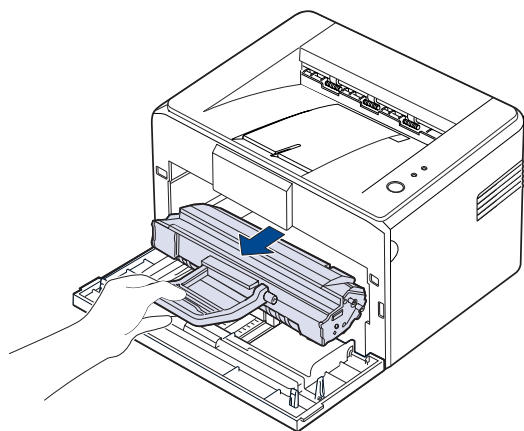
## Замятие в области картриджа


1. Откройте переднюю крышку.



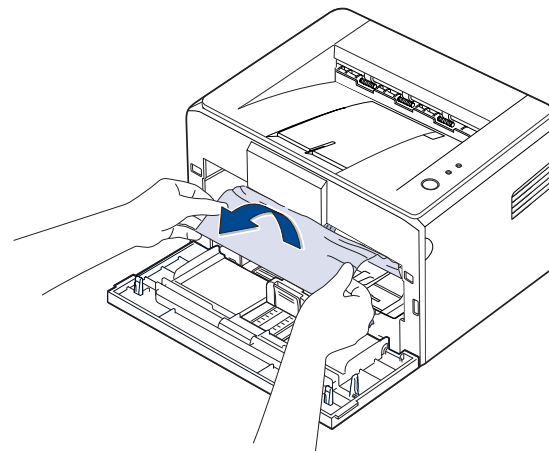
 Для серии ML-2240: если у вас установлена защитная крышка, снимите ее прежде чем открывать переднюю крышку.

2. Потяните вперед картридж с тонером и извлеките его из устройства.



-  Не касайтесь зеленой (или голубой) поверхности барабана руками или какими-либо предметами. Для этого держите картридж за ручку.
- Не подвергайте зеленую (или голубую) поверхность барабана воздействию света. Это может привести к его повреждению. Во избежание повреждения барабана светом, накройте его бумагой.
- Не заправляйте картриджи.

3. Аккуратно потяните на себя бумагу.



4. Убедитесь, что в устройстве нет обрывков бумаги.

5. Переустановите картридж и закройте переднюю крышку. Ваше устройство возобновит печать документа, начиная с замятой страницы.

## Устранение других неполадок

В таблице перечислены некоторые неисправности и способы их устранения. Для устранения неполадок следуйте приведенным рекомендациям. Если проблема не устраняется, обратитесь в службу технической поддержки.

### Подача бумаги

ПРОБЛЕМА	ПРЕДЛАГАЕМЫЕ РЕШЕНИЯ
Во время печати произошло замятие бумаги.	Извлеките замятую бумагу. См. с. 31.
Листы бумаги слипаются.	<ul style="list-style-type: none"><li>Убедитесь, что лоток для бумаги не переполнен. Лоток может вмещать до 150 листов в зависимости от толщины бумаги.</li><li>Используйте только бумагу рекомендованного типа. См. с. 24.</li><li>Вытащите бумагу из лотка, согните ее или расправьте.</li><li>Бумага может слипаться при повышенной влажности.</li></ul>
Не подается несколько листов бумаги.	<ul style="list-style-type: none"><li>Возможно, в лоток загружена бумага разных типов. Загружайте бумагу только одного типа, размера и одинаковой плотности.</li><li>Если несколько листов бумаги вызвали замятие, удалите застрявшую бумагу. См. с. 31.</li></ul>

ПРОБЛЕМА	ПРЕДЛАГАЕМЫЕ РЕШЕНИЯ
<b>Бумага не подается в устройство.</b>	<ul style="list-style-type: none"> <li>Устраните помехи внутри устройства.</li> <li>Бумага загружена неправильно. Извлеките бумагу из лотка и загрузите ее правильно.</li> <li>В лотке слишком много бумаги. Извлеките из лотка излишки бумаги.</li> <li>Бумага слишком толстая. Используйте только бумагу, соответствующую требованиям для данного устройства. См. с. 19.</li> </ul>
<b>Бумага постоянно застревает.</b>	<ul style="list-style-type: none"> <li>В лотке слишком много бумаги. Извлеките из лотка излишки бумаги. При использовании для печати особых материалов допускается одновременная загрузка в лоток только материалов одинакового формата.</li> <li>Используется бумага неподходящего типа. Используйте только бумагу, соответствующую требованиям для данного устройства. См. с. 20.</li> <li>Внутри устройства скопились обрывки бумаги. Откройте переднюю крышку и удалите остатки бумаги.</li> </ul>
<b>Конверты неправильно подаются в устройство.</b>	Проверьте положение ограничителей по обеим сторонам конверта.

## Неполадки при печати

ПРОБЛЕМА	ВОЗМОЖНАЯ ПРИЧИНА	ПРЕДЛАГАЕМЫЕ РЕШЕНИЯ
<b>Устройство не печатает.</b>	На устройство не подается питание.	Проверьте подключение шнура питания. Проверьте выключатель и источник питания.
	Устройство не является принтером по умолчанию.	Выберите Samsung ML-2240 Series в качестве принтера, используемого Windows по умолчанию.
	<ul style="list-style-type: none"> <li>Проверьте наличие следующих ошибок:</li> <li>Не закрыта передняя крышка. Закройте крышку.</li> <li>В принтере замялась бумага. Извлеките замятую бумагу. См. с. 31.</li> <li>Не загружена бумага. Загрузите бумагу. См. с. 22.</li> <li>Не установлен картридж с тонером. Установите картридж.</li> <li>При возникновении системных ошибок во время печати обратитесь к представителю службы технической поддержки.</li> </ul>	
Неправильно подключен соединительный кабель между компьютером и устройством.		Отключите кабель и подключите его еще раз.

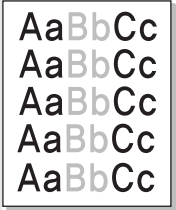
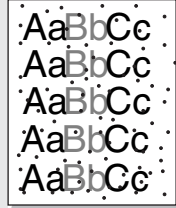
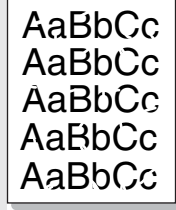
ПРОБЛЕМА	ВОЗМОЖНАЯ ПРИЧИНА	ПРЕДЛАГАЕМЫЕ РЕШЕНИЯ
<b>Устройство не печатает (Продолжение).</b>	Соединительный кабель между компьютером и устройством неисправен.	Если возможно, подключите кабель к заведомо исправному компьютеру и напечатайте документ. Кроме того, можно проверить подключение с другим кабелем принтера.
	Указан неправильный порт.	Проверьте настройки принтера в операционной системе Windows и убедитесь, что задание печати отправляется на правильный порт. Если у компьютера несколько портов, убедитесь, что устройство подключено к нужному порту.
	Неправильно настроены параметры устройства.	Проверьте свойства принтера и убедитесь, что все параметры печати установлены правильно.
	Драйвер принтера установлен неправильно.	Переустановите программное обеспечение принтера. См. раздел « <i>Программное обеспечение</i> ».
	Произошел сбой в работе устройства.	Проверьте состояние индикаторов панели управления, чтобы выяснить, не произошла ли системная ошибка.
<b>Устройство не печатает на бумаге нестандартных размеров (например, на бумаге для счетов).</b>	Фактический размер бумаги не соответствует выбранным настройкам.	Задайте правильный размер бумаги на вкладке <b>Нестандартный</b> в свойствах принтера. См. раздел « <i>Программное обеспечение</i> »
<b>Устройство подает материалы для печати не из указанного источника бумаги.</b>	В окне свойств принтера неправильно указан источник бумаги.	В большинстве приложений выбрать источник бумаги можно на вкладке <b>Бумага</b> диалогового окна свойств принтера. Правильно укажите источник бумаги. См. экран справки драйвера принтера.
<b>Печать выполняется слишком медленно.</b>	Задание печати слишком сложное.	Упростите страницу или измените параметры качества печати.

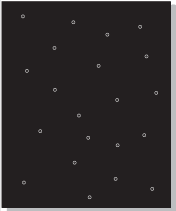
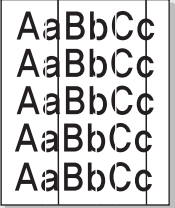
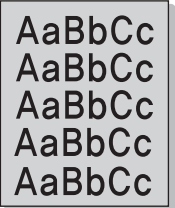
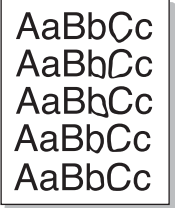
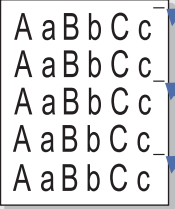
ПРОБЛЕМА	ВОЗМОЖНАЯ ПРИЧИНА	ПРЕДЛАГАЕМЫЕ РЕШЕНИЯ
<b>Половина страницы пуста.</b>	Неправильно выбрана ориентация страницы.	В используемом приложении измените ориентацию страницы. См. экран справки драйвера принтера.
	Фактический размер бумаги не соответствует выбранным настройкам.	Убедитесь, что размер бумаги в лотке совпадает с размером бумаги, указанным в настройках драйвера принтера. Проверьте, совпадает ли размер бумаги, указанный в драйвере принтера, с размером бумаги, заданным в приложении.
<b>На печать выводится неправильный, искаженный или неполный текст.</b>	Кабель принтера подключен неправильно или неисправен.	Отключите и снова подключите кабель принтера. Проверьте качество печати, распечатав еще раз документ, который уже был ранее успешно напечатан. Подключите кабель и устройство к другому компьютеру и выведите на печать задание, которое печатается успешно. Подключите новый кабель принтера.
	Выбран неправильный драйвер принтера.	В соответствующем меню приложения проверьте, правильно ли выбран принтер.
	Сбой приложения.	Выведите задание на печать из другого приложения.
	Сбой операционной системы.	Завершите работу Windows и перезагрузите компьютер. Выключите и снова включите устройство.
<b>Страницы выходят из устройства пустыми.</b>	Неисправен картридж или закончился тонер.	Перераспределите тонер в картридже. См. с. 28. При необходимости замените картридж с тонером.
	Файл документа может содержать пустые страницы.	Проверьте, имеются ли в файле пустые страницы.
	Неисправны какие-либо компоненты принтера (например, контроллер или плата).	Обратитесь в службу технической поддержки.

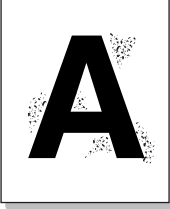
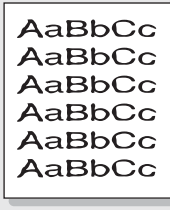
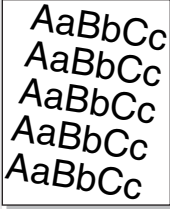
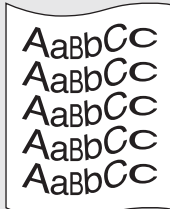
ПРОБЛЕМА	ВОЗМОЖНАЯ ПРИЧИНА	ПРЕДЛАГАЕМЫЕ РЕШЕНИЯ
<b>Файлы PDF печатаются некорректно. Некоторые фрагменты графики, текста или иллюстраций отсутствуют.</b>	Несовместимость файла PDF с программой Acrobat.	Для решения проблемы можно напечатать файл PDF как изображение. В настройках печати Acrobat включите опцию <b>Print As Image</b> .  Печать файла PDF в виде изображения занимает больше времени, чем обычно.
<b>Во время первого использования устройства появляется странный запах.</b>	Это происходит вследствие испарения масла, защищающего термофиксатор.	Это временная проблема.
<b>Низкое качество печати фотографий. Изображения нечеткие.</b>	Слишком низкое разрешение фотографии.	Уменьшите размер фотографии. При увеличении размера фотографии в приложении ее разрешение снижается.
<b>Перед началом печати вблизи выходного лотка устройства обнаруживаются испарения.</b>	Испарения во время печати могут быть вызваны повышенной влажностью бумаги.	Это не является неисправностью. Вы можете продолжать печать.

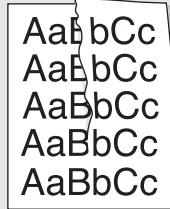
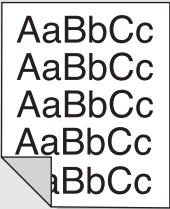

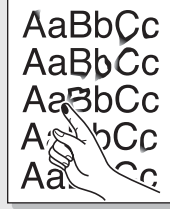
## Некачественная печать


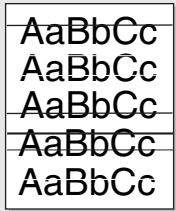
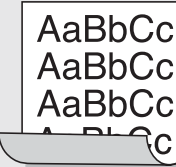
Если внутренние компоненты устройства загрязнены или бумага загружена неправильно, качество печати может заметно ухудшиться. В таблице содержатся инструкции по устранению подобных неполадок.

ПРОБЛЕМА	ПРЕДЛАГАЕМЫЕ РЕШЕНИЯ
<p><b>Слишком светлое или бледное изображение</b></p> 	<p>Вертикальные белые полосы или бледные области могут появляться на странице по следующим причинам:</p> <ul style="list-style-type: none"> <li>В картридже заканчивается тонер. Срок службы картриджа можно немного продлить. См. с. 29. Если качество печати не улучшилось, установите новый картридж с тонером.</li> <li>Бумага не отвечает требованиям (например, слишком влажная или жесткая). См. с. 19.</li> <li>Если вся страница слишком светлая, это значит, что установлено низкое разрешение печати. Выберите нужное разрешение. См. экран справки драйвера принтера.</li> <li>Сочетание таких недостатков печати, как блеклые участки и смазывание, может указывать на необходимость очистки картриджа с тонером.</li> <li>Возможно, загрязнена поверхность блока лазерного сканирования внутри устройства. Очистите блок лазерного сканирования, открыв и закрыв переднюю крышку несколько раз. Если устранить проблему таким образом не удастся, обратитесь к представителю службы технической поддержки.</li> </ul>
<p><b>Пятна тонера</b></p> 	<ul style="list-style-type: none"> <li>Бумага не отвечает требованиям (например, слишком влажная или жесткая). См. с. 19.</li> <li>Возможно, загрязнен механизм подачи бумаги. См. раздел «Очистка внутренних элементов устройства» на с. 26.</li> </ul>
<p><b>Непропечатанные участки</b></p> 	<p>Беспорядочно расположенные на странице бледные области, обычно округлой формы, могут возникать по следующим причинам:</p> <ul style="list-style-type: none"> <li>Отдельный лист бумаги непригоден для печати. Повторите печать задания.</li> <li>Неравномерная влажность бумаги или наличие на ее поверхности влажных пятен. Используйте бумагу другой марки. См. с. 19.</li> <li>Некачественная партия бумаги. Иногда при производстве бумаги образуются области, отталкивающие тонер. Используйте бумагу другой марки или сорта.</li> <li>Настройте параметр принтера и повторите попытку. В свойствах принтера перейдите на вкладку <b>Бумага</b> и установите в качестве типа бумаги значение <b>плотная бумага</b>. Более подробные сведения см. в разделе «Программное обеспечение».</li> </ul> <p>Если устранить неполадку не удастся, обратитесь в службу технической поддержки.</p>

ПРОБЛЕМА	ПРЕДЛАГАЕМЫЕ РЕШЕНИЯ
<p><b>Белые точки</b></p> 	<p>Белые точки могут появляться на странице по следующим причинам.</p> <ul style="list-style-type: none"> <li>Бумага слишком грубая; внутренние элементы устройства, в том числе ролик переноса, загрязнены используемой бумагой. Очистите внутренние части устройства. Обратитесь в службу технической поддержки.</li> <li>Возможно, загрязнен механизм подачи бумаги. Обратитесь в службу технической поддержки.</li> </ul>
<p><b>Вертикальные линии</b></p> 	<p>Белые вертикальные полосы могут появиться на странице по следующей причине:</p> <ul style="list-style-type: none"> <li>Возможно, загрязнена поверхность блока лазерного сканирования внутри устройства. Очистите блок лазерного сканирования, открыв и закрыв переднюю крышку несколько раз. Если устранить проблему таким образом не удастся, обратитесь к представителю службы технической поддержки.</li> </ul>
<p><b>Черный фон</b></p> 	<p>При слишком сильном затемнении фона выполните следующие действия:</p> <ul style="list-style-type: none"> <li>Замените бумагу менее плотной. См. с. 19.</li> <li>Проверьте условия эксплуатации устройства. Слишком низкая или слишком высокая влажность (например, относительная влажность более 80 %) может привести к чрезмерному затемнению фона.</li> <li>Замените картридж. См. с. 29.</li> </ul>
<p><b>Разводы тонера</b></p> 	<ul style="list-style-type: none"> <li>Очистите внутренние компоненты устройства. См. с. 26.</li> <li>Проверьте тип и качество бумаги. См. с. 19.</li> <li>Замените картридж. См. с. 29.</li> </ul>
<p><b>Повторяющиеся по вертикали дефекты</b></p> 	<p>На стороне листа, где выполнялась печать, появляются пятна, расположенные через равные промежутки:</p> <ul style="list-style-type: none"> <li>Возможно, поврежден картридж. Если на страницах появляются повторяющиеся отметки, несколько раз напечатайте страницу чистки, чтобы очистить картридж. Если это не помогло, установите новый картридж с тонером. См. с. 29.</li> <li>На некоторые детали устройства мог попасть тонер. Если дефект появляется на обратной стороне листа бумаги, такая неполадка должна исчезнуть после печати нескольких страниц.</li> <li>Поврежден блок термофиксатора. Обратитесь в службу технической поддержки.</li> </ul>

ПРОБЛЕМА	ПРЕДЛАГАЕМЫЕ РЕШЕНИЯ
<p><b>Рассеивание тонера</b></p> 	<p>Рассеивание тонера по фону происходит из-за того, что частицы тонера распределяются по странице случайным образом.</p> <ul style="list-style-type: none"> <li>Возможно, бумага слишком влажная. Используйте для печати бумагу из другой пачки. Не вскрывайте пачки до начала использования, иначе бумага может впитать слишком много влаги.</li> <li>Если рассеивание тонера по странице происходит на конверте, измените макет печати, чтобы избежать печати на участках клееных швов с обратной стороны. Печать на клееных швах может привести к появлению дефектов.</li> <li>Если рассеивание происходит на всей поверхности напечатанной страницы, измените разрешение печати в приложении или в свойствах принтера.</li> </ul>
<p><b>Деформированные символы</b></p> 	<ul style="list-style-type: none"> <li>Если символы искажены и имеют вид незакрашенных контуров, возможно, используется слишком гладкая бумага. Используйте другую бумагу. См. с. 19.</li> </ul>
<p><b>Перекося страницы</b></p> 	<ul style="list-style-type: none"> <li>Проверьте, правильно ли загружена бумага.</li> <li>Проверьте тип и качество бумаги. См. с. 19.</li> <li>Убедитесь, что бумага или другой материал загружены правильно, а направляющие прилегают к стопке не слишком свободно и не слишком плотно.</li> </ul>
<p><b>Сворачивание и искривление</b></p> 	<ul style="list-style-type: none"> <li>Проверьте, правильно ли загружена бумага.</li> <li>Проверьте тип и качество бумаги. Высокая температура и влажность могут привести к скручиванию бумаги. См. с. 19.</li> <li>Переверните стопку бумаги в лотке. Попробуйте также повернуть бумагу в лотке на 180°.</li> </ul>

ПРОБЛЕМА	ПРЕДЛАГАЕМЫЕ РЕШЕНИЯ
<p><b>Морщинки и складки</b></p> 	<ul style="list-style-type: none"> <li>Проверьте, правильно ли загружена бумага.</li> <li>Проверьте тип и качество бумаги. См. с. 19.</li> <li>Переверните стопку бумаги в лотке. Попробуйте также повернуть бумагу в лотке на 180°.</li> </ul>
<p><b>Напечатанные страницы загрязнены с обратной стороны</b></p> 	<ul style="list-style-type: none"> <li>Проверьте, не просыпался ли тонер. Очистите внутренние компоненты устройства. См. с. 26.</li> </ul>
<p><b>Черные страницы</b></p> 	<ul style="list-style-type: none"> <li>Возможно, неправильно установлен картридж. Извлеките картридж и вновь установите его.</li> <li>Возможно, картридж неисправен и нуждается в замене. Замените картридж. См. с. 29.</li> <li>Возможно, устройство нуждается в ремонте. Обратитесь в службу технической поддержки.</li> </ul>
<p><b>Незакрепленный тонер</b></p> 	<ul style="list-style-type: none"> <li>Очистите внутренние компоненты устройства. См. с. 26.</li> <li>Проверьте тип и качество бумаги. См. с. 19.</li> <li>Замените картридж. См. с. 29.</li> <li>Если устранить дефект не удастся, возможно, устройство нуждается в ремонте. Обратитесь в службу технической поддержки.</li> </ul>

ПРОБЛЕМА	ПРЕДЛАГАЕМЫЕ РЕШЕНИЯ
<p><b>Непропечатка символов</b></p> 	<p>Непропечатка символов — это появление белых участков внутри символов, которые должны быть полностью черного цвета:</p> <ul style="list-style-type: none"> <li>• Если печать выполняется на прозрачных пленках, попробуйте использовать пленки другого типа. Из-за текстуры прозрачных пленок непропечатка символов может быть нормальным явлением.</li> <li>• Возможно, печать выполняется на стороне листа, не предназначенной для печати. Извлеките бумагу и переверните ее.</li> <li>• Возможно, бумага не соответствует установленным требованиям. См. с. 19.</li> </ul>
<p><b>Горизонтальные полосы</b></p> 	<p>Горизонтальные черные полосы и разводы могут появляться по следующим причинам:</p> <ul style="list-style-type: none"> <li>• Возможно, неправильно установлен картридж. Извлеките картридж и вновь установите его.</li> <li>• Возможно, картридж неисправен. Замените картридж. См. с. 29.</li> <li>• Если устранить дефект не удастся, возможно, устройство нуждается в ремонте. Обратитесь в службу технической поддержки.</li> </ul>
<p><b>Сворачивание</b></p> 	<p>Если готовые документы скручиваются или бумага не подается в устройство, выполните следующие действия:</p> <ul style="list-style-type: none"> <li>• Переверните стопку бумаги в лотке. Попробуйте также повернуть бумагу в лотке на 180°.</li> <li>• Настройте параметр принтера и повторите попытку. В свойствах принтера перейдите на вкладку <b>Бумага</b> и установите в качестве типа бумаги значение <b>тонкая бумага</b>. Более подробные сведения см. в разделе «Программное обеспечение».</li> </ul>
<p><b>На нескольких страницах появляется непонятное изображение, тонер плохо закрепляется на бумаге, снижается яркость печати или изображение загрязнено.</b></p>	<p>Возможно, принтер используется на высоте 1 000 или более метров над уровнем моря. На большой высоте могут появляться такие дефекты, как плохое закрепление тонера или снижение яркости печати. Этот параметр можно настроить на вкладке <b>Бумага</b> или <b>Принтер</b> в окне свойств драйвера принтера.</p>

## Типичные проблемы в операционной системе Windows


ПРОБЛЕМА	ПРЕДЛАГАЕМЫЕ РЕШЕНИЯ
<p><b>Во время установки на экран выводится сообщение «Файл уже используется».</b></p>	<p>Закройте все приложения. Удалите все приложения из группы автозагрузки, затем перезагрузите Windows. Переустановите драйвер принтера.</p>
<p><b>На экран выводятся сообщения «Общая ошибка защиты», «Ошибка OE», «Spool32» или «Недопустимая операция».</b></p>	<p>Закройте все приложения, перезагрузите Windows и повторите попытку напечатать документ.</p>
<p><b>На экран выводятся сообщения «Ошибка печати» или «Ошибка. Превышено время ожидания».</b></p>	<p>Эти сообщения могут появляться во время печати. Дождитесь завершения устройством процесса печати. Если сообщение появляется в режиме ожидания или после завершения процесса печати, проверьте соединение и/или наличие ошибок.</p>




Дополнительные сведения об ошибках Windows см. в документации Microsoft Windows.


## Часто встречающиеся проблемы в операционной системе Linux

ПРОБЛЕМА	ПРЕДЛАГАЕМЫЕ РЕШЕНИЯ
Устройство не печатает.	<ul style="list-style-type: none"> <li>Проверьте, установлен ли в системе драйвер принтера. Запустите программу Unified Driver Configurator и на вкладке Printers в окне Printers configuration проверьте список доступных принтеров. Данное устройство должно быть в этом списке. Если это не так, запустите мастер Add new printer для настройки устройства.</li> <li>Проверьте, запущен ли принтер. Откройте окно Printers configuration и выберите устройство в списке принтеров. Просмотрите описание устройства на панели Selected printer. Если в строке состояния содержится строка «(stopped)», нажмите кнопку <b>Start</b>. После этого устройство должно возобновить нормальную работу. Состояние остановки «stopped» может возникнуть снова в случае некоторых неполадок при печати.</li> <li>Проверьте, задан ли в приложении специальный параметр печати «-ogaw». Если параметр командной строки содержит «-ogaw», удалите его, чтобы печать выполнялась правильно. В программе Gimp front-end выберите пункт «print» -&gt; «Setup printer» и отредактируйте параметр в командной строке.</li> </ul>
Устройство не печатает страницы целиком, они выходят наполовину пустыми.	Данная проблема устранена в пакете AFPL Ghostscript 8.52 и более поздних версий. Для устранения этой проблемы загрузите последнюю версию пакета AFPL Ghostscript с веб-сайта <a href="http://sourceforge.net/projects/ghostscript/">http://sourceforge.net/projects/ghostscript/</a> и установите ее.
При печати документа появляется сообщение об ошибке: «Unable to open mfp port device file!».	Во время печати не следует изменять параметры выполняемого задания печати (например, с помощью графического интерфейса LPR). Известные версии сервера CUPS прерывают задание печати при изменении его параметров и пытаются повторно запустить прерванное задание сначала. Поскольку пакет драйверов Unified Linux Driver блокирует порт mfp во время печати, при внезапном окончании работы драйвера порт остается заблокированным и, следовательно, недоступным для передачи последующих заданий на печать. В данной ситуации попробуйте разблокировать порт mfp.

 Для получения дополнительной информации о сообщениях об ошибках обратитесь к руководству пользователя ОС Linux.

## Распространенные неполадки Macintosh

ПРОБЛЕМА	ПРЕДЛАГАЕМЫЕ РЕШЕНИЯ
Файлы PDF печатаются некорректно. Некоторые фрагменты графики, текста или иллюстраций отсутствуют.	<p>Несовместимость между файлом PDF и программой Acrobat: Для решения проблемы можно напечатать файл PDF как изображение. В настройках печати Acrobat включите опцию <b>Print As Image</b>.</p> <p> Печать файла PDF в виде изображения занимает больше времени, чем обычно.</p>
После завершения печати документа задание печати не исчезает из очереди печати (в операционной системе Mac OS 10.3.2).	Обновите операционную систему Mac OS до версии OS 10.3.3 или выше.
Некоторые буквы не печатаются надлежащим образом в режиме печати Cover page.	Проблема возникает из-за того, что Mac OS не может создавать шрифты во время печати в режиме Cover page. Буквы английского алфавита и цифры в режиме Cover page отображаются нормально.

 Для получения дополнительной информации о сообщениях об ошибках см. руководство пользователя Mac OS.

# Заказ расходных материалов и дополнительных компонентов

В этой главе содержится информация, необходимая для приобретения картриджей и дополнительных компонентов для устройства.

В главу входят следующие разделы:

- Расходные материалы
- Сменные компоненты
- Как приобрести



Дополнительные компоненты или функции могут отличаться в зависимости от страны. Обратитесь к торговому представителю и выясните, имеется ли необходимый компонент в наличии в Вашей стране.

## Расходные материалы

Когда в картридже заканчивается тонер, вы можете заказать новый картридж следующего типа:

ТИП	СРЕДНЯЯ ПРОИЗВОДИТЕЛЬНОСТЬ	НОМЕР КОМПОНЕНТА
Блок подачи тонера стандартной емкости <sup>a</sup>	Средний ресурс картриджа: 1 500 стандартных страниц	MLT-D108S (черный) <b>Регион A<sup>b</sup></b> MLT-D1082S (черный)

a. Заявленный ресурс в соответствии со стандартом ISO/IEC 19752.

b. **Регион A:** Албания, Австрия, Бельгия, Босния, Болгария, Хорватия, Кипр, Чешская Республика, Дания, Финляндия, Франция, Германия, Греция, Венгрия, Италия, Македония, Нидерланды, Норвегия, Польша, Португалия, Румыния, Сербия, Словакия, Словения, Испания, Швеция, Швейцария, Великобритания.



Новые картриджи и расходные материалы необходимо покупать в той же стране, где приобретено устройство. В противном случае картридж и расходные материалы могут быть несовместимы с данным устройством, поскольку конфигурация картриджа и расходных материалов различается для разных стран.

## Сменные компоненты

Во избежание проблем с качеством печати и подачей бумаги, возникающих из-за износа деталей, а также для обеспечения оптимального рабочего состояния принтера, необходимо заменять нижеперечисленные компоненты после печати указанного числа страниц или по мере завершения срока службы.

ПОЗ.	СРЕДНЯЯ ПРОИЗВОДИТЕЛЬНОСТЬ
Ролик подачи	Около 50 000 страниц
Термофиксатор	Около 50 000 страниц
Ролик переноса	Около 50 000 страниц

Настоятельно рекомендуется поручить обслуживание уполномоченному поставщику услуг, дилеру или организации, у которой было приобретено устройство. Гарантия не распространяется на замену изнашиваемых компонентов после окончания срока их службы.

## Как приобрести

Для заказа расходных материалов или дополнительных компонентов, авторизованных компанией Samsung, свяжитесь с местным представительством или розничным магазином Samsung, в котором было приобретено устройство, или посетите сайт [www.samsung.com/supplies](http://www.samsung.com/supplies) и выберите страну и регион для получения информации о том, как позвонить в службу технической поддержки.



# Технические характеристики

В данной главе содержатся сведения о технических характеристиках устройства и специальных функциях.

Глава включает следующие разделы:

• Технические характеристики серии ML-1640

• Технические характеристики серии ML-2240

## Технические характеристики серии ML-1640

ПОЗ.	ОПИСАНИЕ
Метод печати	Лазерная печать
Скорость печати <sup>а</sup>	До 16 стр./мин для формата (A4), 17 стр./мин для формата (Letter)
Время печати первой страницы	<ul style="list-style-type: none"><li>Из состояния готовности: менее 10 с</li><li>После холодного запуска: менее 36 секунд</li></ul>
Разрешение печати	Макс. фактическое разрешение 1 200 x 600 тчк/дюйм
Язык принтера	SPL
Совместимость с операционными системами <sup>б</sup>	<ul style="list-style-type: none"><li>Windows: 2000/XP/2003/Vista</li><li>Linux: RedHat 8.0–9.0, Mandrake 9.2–10.1, SuSE 8.2–9.2, Fedra Core 1–4, Ubuntu 6.0</li><li>Macintosh: Mac OS 10.3–10.5</li></ul>
Интерфейс	Высокоскоростной интерфейс USB 2.0
Емкость входных лотков	Лоток: 150 листов обычной бумаги (75 г/м <sup>2</sup> ) Дополнительные сведения о емкостях входных лотков см. на с. 20.
Емкость выходных лотков	Лицевой стороной вниз: 50 листов (75 г/м <sup>2</sup> )
Номинальная мощность	110–127 В или 220–240 В переменного тока Точные спецификации напряжения, частоты (Гц) и типа тока см. на этикетке на корпусе устройства.
Потребляемая мощность	<ul style="list-style-type: none"><li><b>Обычный режим работы:</b> менее 300 Вт</li><li><b>Режим готовности:</b> менее 70 Вт</li><li><b>В спящем режиме:</b> менее 6 Вт</li><li><b>В выключенном состоянии:</b> 0 Вт</li></ul>
Уровень шума <sup>с</sup>	<ul style="list-style-type: none"><li><b>Режим готовности:</b> менее 26 дБ</li><li><b>Режим печати:</b> менее 50 дБ</li></ul>
Время по умолчанию для перехода из режима готовности в режим энергосбережения	5 минут
Время разогрева	Менее 35 секунд

ПОЗ.	ОПИСАНИЕ
Условия эксплуатации	Температура от 10 до 32,5 °С Относительная влажность: от 20 до 80 %
Срок службы картриджа с тонером <sup>д</sup>	Средний ресурс картриджа: 1 500 стандартных страниц (устройство поставляется с картриджем на 700 страниц)
Внешние габариты (Ш x Г x В)	350.5 x 298.5 x 212 мм
Вес устройства (включая расходные материалы)	5,66 кг
Вес упаковки	Бумажная: 1 кг Пластиковая: 0.19 кг
Рабочая нагрузка	До 5 000 страниц
Температура закрепления тонера	180 °С

а. Скорость печати зависит от операционной системы, быстродействия компьютера, используемых приложений, способа подключения, типа и размера материала для печати и сложности задания печати.

б. Для загрузки последней версии программного обеспечения посетите веб-сайт [www.samsungprinter.com](http://www.samsungprinter.com).

с. Уровень звукового давления согласно ISO 7779

д. Заявленный ресурс соответствует требованиям стандарта ISO/IEC 19752. Фактический ресурс, исчисляемый в страницах, зависит от условий эксплуатации, интервала печати, типа и размера материалов для печати.

## Технические характеристики серии ML-2240

ПОЗ.	ОПИСАНИЕ
Метод печати	Лазерная печать
Скорость печати <sup>а</sup>	До 22 стр./мин. для формата (A4), 23 стр./мин. для формата (Letter)
Время печати первой страницы	<ul style="list-style-type: none"> <li>Из состояния готовности: менее 10 с</li> <li>После холодного запуска: менее 1 секунд</li> </ul>
Разрешение печати	Макс. фактическое разрешение 1 200 x 600 тчк/дюйм
Язык принтера	SPL
Совместимость с операционными системами <sup>б</sup>	<ul style="list-style-type: none"> <li>Windows: 2000/XP/2003/Vista</li> <li>Linux: RedHat 8.0–9.0, Mandrake 9.2–10.1, SuSE 8.2–9.2, Fedra Core 1–4, Ubuntu 6.0</li> <li>Macintosh: Mac OS 10.3-10.5</li> </ul>
Интерфейс	Высокоскоростной интерфейс USB 2.0
Емкость входных лотков	Лоток: 150 листов обычной бумаги (75 г/м <sup>2</sup> ) Дополнительные сведения о емкостях входных лотков см. на с. 20.
Емкость выходных лотков	Лицевой стороной вниз: 100 листов (75 г/м <sup>2</sup> )
Номинальная мощность	110–127 В или 220–240 В переменного тока Точные спецификации напряжения, частоты (Гц) и типа тока см. на этикетке на корпусе устройства.
Потребляемая мощность	<ul style="list-style-type: none"> <li><b>Обычный режим работы:</b> менее 350 Вт</li> <li><b>Режим готовности:</b> менее 70 Вт</li> <li><b>В спящем режиме:</b> менее 6 Вт</li> <li><b>В выключенном состоянии:</b> 0 Вт</li> </ul>
Уровень шума <sup>с</sup>	<ul style="list-style-type: none"> <li><b>Режим готовности:</b> менее 33 дБ</li> <li><b>Режим печати:</b> менее 51 дБ</li> </ul>
Время по умолчанию для перехода из режима готовности в режим энергосбережения	5 минут
Время разогрева	Менее 25 секунд
Условия эксплуатации	Температура. от 10 до 32,5 °С Относительная влажность: от 20 до 80 %
Срок службы картриджа с тонером <sup>д</sup>	Средний ресурс картриджа: 1 500 стандартных страниц (устройство поставляется с картриджем на 700 страниц)

ПОЗ.	ОПИСАНИЕ
Внешние габариты (Ш x Г x В)	350.5 x 298.5 x 212 мм
Вес устройства (включая расходные материалы)	5,91 кг
Вес упаковки	Бумажная: 1 кг Пластиковая: 0.19 кг
Рабочая нагрузка	До 8 000 страниц
Температура закрепления тонера	180 °С


а. Скорость печати зависит от операционной системы, быстродействия компьютера, используемых приложений, способа подключения, типа и размера материала для печати и сложности задания печати.

б. Для загрузки последней версии программного обеспечения посетите веб-сайт [www.samsungprinter.com](http://www.samsungprinter.com).

с. Уровень звукового давления согласно ISO 7779

д. Заявленный ресурс соответствует требованиям стандарта ISO/IEC 19752. Фактический ресурс, исчисляемый в страницах, зависит от условий эксплуатации, интервала печати, типа и размера материалов для печати.

# Глоссарий

 Представленный глоссарий поможет ознакомиться с продуктом. Здесь разъясняется терминология, которая обычно используется при описании процесса печати, в том числе и в данном руководстве пользователя.

## **BMF**

Растровый графический формат внутреннего использования графической подсистемы Microsoft Windows (GDI), который обычно используется как простой формат графических файлов на этой платформе.

## **BOOTP**

Bootstrap Protocol (протокол начальной загрузки). Сетевой протокол, используемый для автоматического получения клиентом своего IP-адреса. Получение IP-адреса происходит во время загрузки компьютеров или операционных систем, работающих на этих компьютерах. Серверы BOOTP назначают IP-адрес каждому сетевому клиенту из адресного пула. BOOTP дает возможность компьютерам «бездисковой рабочей станции» получать IP-адрес перед загрузкой какой-либо расширенной операционной системы.

## **CCD**

Прибор с зарядовой связью (CCD) — это аппаратное обеспечение, дающее возможность выполнять задания сканирования. Механизм блокировки CCD также используется для удержания модуля CCD с целью предотвращения повреждений при передвижении аппарата.

## **CSV**

Значение, отделенное запятой (CSV), тип формата файлов, CSV используется для обмена данными между неродственными приложениями. Этот формат файлов, как таковой используемый в Microsoft Excel, стал псевдостандартом в промышленности, даже среди платформ не на основе Microsoft.

## **DHCP**

DHCP (Dynamic Host Configuration Protocol — протокол динамического выбора конфигурации хост-машины) является сетевым протоколом «клиент-сервер». Сервер DHCP предоставляет параметры конфигурации на конкретный запрос от клиента DHCP, обычно компьютеру клиента параметры требуются для подключения к сети. DHCP предоставляет также механизм назначения IP-адреса компьютеру клиента.

## **DIMM**

Модуль памяти с двухрядным расположением выводов (DIMM), небольшая печатная плата, предназначенная для хранения данных. DIMM хранит все данные принтера, такие как данные для печати и полученные факсы.

## **DNS**

DNS (Domain Name Server — служба доменных имен) — это система, которая хранит информацию, связанную с доменными именами в распределенной по сети базе данных, такой как Интернет.

## **DRPD**

Режим распознавания условного звонка. Функция условного звонка — это услуга телефонной компании, позволяющая использовать одну телефонную линию для работы с несколькими телефонными номерами.

## **ECM**

Режим исправления ошибок (ECM) — это необязательный режим передачи данных, имеющийся в факсимильных аппаратах или в факс-модемах класса 1. Он автоматически регистрирует и исправляет ошибки в процессе передачи факса, которые иногда возникают из-за помех в телефонной линии.

## **Ethernet**

Ethernet — это технология организации компьютерных сетей на базе передачи кадров, используемая при создании локальных сетей. Она определяет запись и блокировку на физическом уровне, форматы кадров и протоколы на уровне MAC (управление доступом к среде)/канальном уровне модели OSI. Для сетей Ethernet чаще всего используется стандарт IEEE 802.3. Он является наиболее распространенной технологией LAN, используемой с 1990-х годов до настоящего времени.

## **EtherTalk**

Набор протоколов, разработанный компанией Apple Computer для компьютерных сетей. Он был включен в оригинальный Macintosh (1984), а сейчас его использование ограничивается компанией Apple в пользу сетей TCP/IP.

## **FDI**

Внешний интерфейс устройства (FDI) — это плата, устанавливаемая в устройство для подключения внешнего устройства, такого как монетоприемник или устройства для чтения карт памяти. В результате появляется возможность наладить эксплуатацию устройства на платной основе.

## **FTP**

Протокол передачи файлов (FTP) — это общеиспользуемый протокол для обмена файлами в любой сети, поддерживающей протокол TCP/IP (такой как Интернет или Интранет).

## **IEEE**

Институт инженеров по электротехнике и радиоэлектронике (IEEE) — это международная некоммерческая организация, занимающаяся продвижением технологий, связанных с электричеством.

## **IEEE 1284**

Стандарт параллельного порта 1284, который был разработан Институтом инженеров по электротехнике и радиоэлектронике (IEEE). Термин «1284-B» описывает особый тип разъема на конце параллельного кабеля, который подключается к периферийному устройству (например, к принтеру).

## **IPM**

Изображений в минуту (IPM) — это показатель скорости принтера. Значение IPM показывает количество односторонних листов, которое принтер может напечатать за одну минуту.

## **IPX/SPX**

IPX/SPX означает обмен пакетами в Интернете/последовательный обмен пакетами. Это — сетевой протокол, используемый операционной системой Novell NetWare. Как IPX, так и SPX обеспечивают службу подключения подобно TCP/IP, при этом протокол IPX имеет сходство с IP, а SPX имеет сходство с TCP. IPX/SPX первоначально был разработан для локальных сетей (LAN), для которых он является очень эффективным протоколом (обычно его производительность превышает производительность протокола TCP/IP в LAN).

## **IP-адрес**

Адрес, используемый в протоколе IP, является уникальным числом, которое используется сетевыми устройствами для идентификации и взаимодействия друг с другом по сети с использованием стандарта IP (Internet Protocol — протокол Интернета).

## **ISO**

Международная организация по стандартизации (ISO) — это международный орган стандартизации, членами которого являются представители национальных органов стандартизации. ISO публикует промышленные и коммерческие стандарты, используемые во всем мире.

## **ITU-T**

Международный союз электросвязи — это международная организация, созданная с целью стандартизации и регулирования международных радио- и телекоммуникаций. В его основные задачи входит стандартизация, распределение радиочастот и организация мероприятий по связи между разными странами, чтобы обеспечить возможность международной телефонной связи. Т в аббревиатуре ITU-T означает телекоммуникации.

## **JBIG**

Объединенная экспертная группа по изображениям уровня «би» (JBIG) — это стандарт сжатия изображений без потерь качества и четкости, который был разработан для сжатия бинарных изображений, в частности факсов, но может применяться также для других изображений.

## **JPEG**

Объединенная экспертная группа по фотографии (JPEG) — это наиболее распространенный стандартный метод сжатия фотографических изображений с частичной потерей качества. Этот формат используется для хранения и передачи фотографий во всемирной глобальной сети.

## **LDAP**

Облегченный протокол доступа к каталогам (LDAP) — это сетевой протокол для запросов и изменений служб каталогов, работающих по протоколу TCP/IP.

## **MAC-адрес**

Адрес контроля доступа к среде (MAC) — это уникальный идентификатор устройства, присоединенного к сетевой среде. MAC-адрес — это уникальное 48-битовое число, обычно записываемое в виде 12 шестнадцатеричных символов, сгруппированных попарно (например, 00-00-0c-34-11-4e). Этот адрес обычно является жестко запрограммированным в плате сетевого интерфейса (NIC) ее производителем и используется для помощи маршрутизаторам, пытающимся найти устройство в больших сетях.

## **MH**

Модифицированный метод Хаффмана (MH) — это метод сжатия для сокращения количества передаваемых данных между факсимильными аппаратами, необходимого для передачи изображения, рекомендованный ITU-T Т.4. MH является схемой шифрования по длинам серий на основе словаря кодов, оптимизированной под эффективное сжатие свободного пространства. Так как большинство факсов состоит, в основном, из свободного пространства, это позволяет свести к минимуму время передачи большинства факсов.

## **MMR**

Модифицированный метод модификации READ (MMR) — это метод сжатия данных, рекомендованных ITU-T Т.6.

## **MR**

Модифицированное считывание (MR) — это метод сжатия данных, рекомендованный ITU-T Т.4. MR кодирует первую просканированную линию при помощи метода MH. Следующая строка сравнивается с предыдущей, определяются различия между ними, и эти различия кодируются и передаются.

## **OPC**

Органический фотопроводник (OPC) — это механизм, который формирует виртуальное изображение для печати с помощью лазерного луча. Обычно представляет собой цилиндр серого или зеленого цвета.

Барабан постепенно изнашивается при использовании. Его следует своевременно заменять, поскольку он покрывается царапинами от твердых частиц, имеющихся в бумаге.

## **OSI**

Взаимодействие открытых систем (OSI) — это модель, разработанная для связи Международной Организацией Стандартизации (ISO). OSI представляет стандартный модульный принцип архитектуры сети, который делит требуемый набор комплексных функций на управляемый, автономный и функциональный слои. Этими слоями являются (сверху вниз): приложение, презентация, сессия, передача, сеть, канал передачи данных и физическая связь.

## **PABX**

Офисная автоматическая телефонная станция (PABX) — это автоматическая телефонная система коммутации, действующая в пределах учреждения.

## **PCL**

Язык управления печатью (PCL) — это язык описания страниц (PDL), разработанный компанией HP в качестве протокола принтера, который стал промышленным стандартом. Изначально разработанный для первых струйных принтеров, PCL был выпущен для разных уровней: для термографических печатающих устройств, матричных принтеров и страничных принтеров.

## **PDF**

Portable Document Format (PDF) — это защищенный патентом формат файла, разработанный компанией Adobe Systems для представления двумерных документов в виде, не зависящем от отображающего устройства и его разрешения.

## PostScript

PostScript (PS) — язык описания страниц и язык программирования, первоначально используемый в электронных и настольных издательских системах, применяется в качестве интерпретатора для формирования изображений.

## PS

См. PostScript.

## PSTN

Коммутируемая телефонная сеть общего пользования (PSTN) — это сеть общедоступных мировых телефонных сетей это сеть общедоступных мировых телефонных сетей с коммутацией каналов, которая обычно маршрутизируется через коммутатор (например, в производственных помещениях).

## SMB

Блок серверных сообщений (SMB) — это сетевой протокол, применяемый в основном для предоставления общего доступа к файлам, принтерам, последовательным портам и различным каналам связи между узлами сети. Он обеспечивает также механизм связи с аутентификацией.

## SMTP

Простой протокол электронной почты (SMTP) — это стандарт для передачи электронной почты в Интернете. SMTP — это относительно простой протокол на основе текста, в котором указывается один или несколько получателей сообщения, а затем передается текст сообщения. Это протокол клиент — сервер, по которому клиент передает сообщения электронной почты серверу.

## TCP/IP

Протокол управления передачей (TCP) и интернет-протокол (IP); набор протоколов связи, который применяет стек протокола, на основе которого работает Интернет и большинство коммерческих сетей.

## TCR

Отчет подтверждения передачи (TCR) предоставляет сведения о каждой передаче данных, такие как состояние задания, результат передачи и количество отправленных страниц. Этот отчет может печататься после каждого задания или только после неудачной передачи.

## TIFF

Теговый формат файлов изображения (TIFF) — это формат растрового изображения с переменным разрешением. Обычно TIFF описывает данные изображений, поступающие от сканера. Изображения в формате TIFF используют тэги, то есть ключевые слова, определяющие характеристики изображения, содержащегося в файле. Этот гибкий и независимый от платформы формат может использоваться для изображений, полученных при помощи различных приложений обработки изображений.

## TWAIN

Промышленный стандарт для сканеров и программного обеспечения. При помощи TWAIN-совместимого сканера с TWAIN-совместимой программой сканирование может быть запущено из программы. Это — программный интерфейс приложения записи изображений для операционных систем Microsoft Windows и Apple Macintosh.

## URL

Унифицированный указатель ресурса (URL) — глобальный адрес документов и ресурсов в сети Интернет. Первая часть адреса указывает на используемый протокол, вторая определяет IP-адрес домена, в котором находится ресурс.

## USB

Универсальная последовательная шина (USB) — это стандарт, разработанный компанией USB Implementers Forum, Inc., для соединения компьютеров и периферийных устройств. В отличие от параллельного порта, USB разработан для обеспечения одновременного подключения нескольких периферийных устройств к одному USB-порту компьютера.

## WIA

Архитектура записи изображений Windows (WIA) — это архитектура записи изображений, первоначально введенная в Windows Me и Windows XP. Сканирование можно запустить из этих операционных систем при помощи WIA-совместимого сканера.

## Автоподатчик

Автоматический податчик документов (ADF) — это механизм, который автоматически подает лист оригинала, так что аппарат может сразу отсканировать несколько страниц.

## Битовая глубина

Термин компьютерной графики, описывающий число битов, используемое для описания цвета каждого пиксела растрового изображения. Большая глубина цвета дает более широкий диапазон отдельных цветов. С возрастанием количества битов число возможных цветов становится излишне большим для карты цветов. 1-битный цвет обычно называют монохромным или черно-белым.

## Внутренняя сеть

Частная сеть, в которой используются протоколы Интернет, связь между узлами в сети и, возможно, общедоступная система связи, обеспечивающая защиту части информации организации или операций с ее сотрудниками. Иногда термин относится только к видимой службе, внутреннему веб-сайту.

## Водяной знак

Водяной знак — это различимое изображение или узор, которое яснее видно на просвет. Водяные знаки впервые были использованы в Болонье, Италия, в 1282 году; они применялись производителями бумаги для идентификации своей продукции, а также на почтовых марках, банкнотах и других правительственных документах, чтобы воспрепятствовать подделкам.

## Двусторонняя печать

Механизм для автоматического переворачивания листа бумаги, так что устройство может выполнять печать или сканирование на обеих сторонах бумаги. Принтер, оснащенный модулем двусторонней печати, может печатать на обеих сторонах листа.

## Диаграмма ITU-T № 1

Стандартная тестовая диаграмма, публикуемая ITU-T для передачи документов по факсимильной связи.

## Драйвер принтера

Программа, используемая для передачи команд и данных с компьютера на принтер.

## Дуплексный автоподатчик

Дуплексный автоподатчик документов (DADF) — это механизм, который автоматически подает и переворачивает лист оригинала, так что устройство может отсканировать его с обеих сторон.

## Жесткий диск

Жесткий диск (HDD) — это устройство долговременного хранения информации, в котором данные в цифровом виде хранятся на быстро вращающихся дисках с магнитными поверхностями.

## Заполнение

Печатный термин, используемый для измерения использования тонера при печати. Например, заполнение 5 % означает, что лист A4 приблизительно на 5 % заполнен изображениями или текстом. Если копия документа или его оригинал содержит сложные изображения или большой объем текста, заполнение будет большим и соответственно возрастет расход тонера.

## Индикатор

Светодиодный индикатор (LED) — это полупроводниковый элемент, который отображает состояние устройства.

## Картридж с тонером

Это своеобразная емкость с тонером внутри принтера. Тонер — это порошок, который используется в лазерных принтерах и фотокопировальных устройствах. С его помощью формируется текст и изображения на материалах для печати. Тонер может плавиться под воздействием температуры термофиксатора, за счет чего он прилипает к волокнам бумаги.

## Маршрут UNC

Конвенция унифицированного именования (UNC) — это стандартный метод доступа к сетевым ресурсам в Windows NT и других продуктах Microsoft. Формат маршрута UNC выглядит следующим образом:

```
\\<имя_сервера>\<имя_ресурса>\<дополнительный_каталог>
```

## Маска подсети

Маска подсети используется в сочетании с сетевым адресом для определения того, какая часть адреса является сетевым адресом, а какая — ведущим адресом.

## Материалы для печати

Это материалы, такие как бумага, конверты, наклейки и прозрачная пленка, которые можно использовать в принтерах, сканерах, факсах и копировальных аппаратах.

## Матричный принтер

Матричный принтер — это тип компьютерного печатающего устройства с печатающей головкой, которая ходит над листом вперед и назад. Печать происходит путем прижатия к бумаге пропитанной чернилами тканевой ленты, почти как в печатной машинке.

## Многофункциональный принтер

Многофункциональный принтер (MFP) — это офисное устройство, сочетающее в одном корпусе функции принтера, копировального устройства, факса, сканера и т. п.

## Модем

Устройство, модулирующее сигнал несущей частоты путем кодирования цифровой информации, а также демодулирующее такой сигнал несущей частоты путем декодирования переданной информации.

## Оригиналы

Первые экземпляры чего-либо, например, документа, фотографии или текста, которые копируются, воспроизводятся или переводятся, но которые сами не были скопированы или созданы из чего-то другого.

## Оттенки серого

Оттенки серого соответствуют светлым и темным участкам изображения при преобразовании цветных изображений в черно-белые; различные цвета представляются разными оттенками серого.

## Панель управления

Панель управления — это часть корпуса, как правило, вертикальная, на которой расположены элементы управления и индикации. Обычно они находятся на передней панели устройства.

## По умолчанию

Значение или параметр, которое действует при начальной установке принтера, его перезагрузке или инициализации.

## Полутона

Тип изображения, где оттенки серого имитируются печатью точек с различной плотностью. В более интенсивно закрашенных областях количество точек больше, а в более светлых — меньше.

## Протокол

Это обозначение или стандарт, который устанавливает или управляет соединением, связью и передачей данных между двумя вычислительными устройствами.

## Протокол IPP

Интернет-протокол печати (IPP) определяет стандартный протокол печати, а также управления заданиями печати, размерами носителя, разрешением и т. п. IPP может использоваться локально или через Интернет для сотен принтеров, он поддерживает также контроль доступа, идентификацию и шифрование данных, что значительно расширяет его возможности и обеспечивает большую безопасность при печати по сравнению с предыдущими протоколами.

## Рабочая нагрузка

Рабочая нагрузка — это количество страниц в месяц, которое принтер может напечатать без ухудшения качества печати. Обычно принтер имеет ограничение технического ресурса, например количество страниц в год. Технический ресурс обычно определяется средним количеством отпечатков в течение срока гарантийного обслуживания. Например, при рабочей нагрузке 48 000 страниц в месяц, принимая в расчет 20 рабочих дней, предельное количество страниц в день составляет 2 400.

## Разрешение

Это резкость изображения, измеряемая в точках на дюйм (тчк/дюйм). Чем выше количество точек на дюйм, тем больше разрешение.

## Сеть NetWare

Сетевая операционная система, разработанная компанией Novell, Inc. Сначала она использовала кооперативную многозадачность для поддержки различных служб на ПК, а сетевые протоколы были основаны на первичном стеке Xerox XNS. В настоящее время NetWare поддерживает как TCP/IP, так и IPX/SPX.

## Сеть на базе протокола AppleTalk

AppleTalk — это определенный набор протоколов, разработанный компанией Apple, Inc для компьютерных сетей. Он был включен в оригинальный Macintosh (1984), а сейчас его использование ограничивается компанией Apple в пользу сетей TCP/IP.

## **Сортировка**

Сортировка — это процесс печати задания с несколькими копиями по наборам. Если выбрана сортировка, то устройство печатает полный набор, а потом — дополнительные копии.

## **Страниц в минуту**

Страниц в минуту (PPM) — это метод измерения скорости работы принтера, означающий количество страниц, которые принтер может напечатать за одну минуту.

## **Термофиксатор**

Часть лазерного принтера, которая фиксирует тонер на материале для печати. Он состоит из горячего вала и резервного вала. После переноса тонера на бумагу он с помощью термофиксатора фиксируется на бумаге путем нагревания под давлением — поэтому выходящая из лазерного принтера бумага теплая.

## **Точек на дюйм**

Точек на дюйм (DPI) — это единица измерения разрешения, используемая для сканирования и печати. Как правило, большее значение DPI обеспечивает более высокое разрешение, больше видимых деталей изображения и больший размер файла.

## **Файл PRN**

Это интерфейс драйвера устройства, который позволяет программному обеспечению взаимодействовать с драйвером устройства с помощью обычных системных команд ввода/вывода, что упрощает работу с устройством.

## **Шлюз**

Соединение между компьютерными сетями или между компьютерной сетью и телефонной линией. Является очень распространенным, так как представляет собой компьютер или сеть, которая разрешает доступ другому компьютеру или сети.

## **Эмуляция**

Эмуляция — это техника получения при помощи одного устройства тех же результатов, что и при помощи другого.

Эмулятор дублирует функции одной системы при помощи другой системы, так что вторая система ведет себя как первая. При «эмуляции» стараются точно воспроизвести внешние особенности функционирования, в отличие от «симуляции», при которой речь идет об абстрактной модели симулируемой системы, часто имея в виду ее внутреннее состояние.

# Алфавитный указатель

---

## Б

бумага  
загрузка в лоток 1 22  
устранение замятий 30

## Д

драйвер  
установка 17

## З

замена компонентов  
картридж с тонером 28

замятие  
рекомендации по предотвращению  
замятия бумаги 30

## И

индикатор  
состояние 14

индикатор состояния 13

## К

кнопка Отмена 13

## Н

неполадка, устранение  
Linux 38  
Windows 37  
качество печати 35  
подача бумаги 32

низкое качество печати, решение 35

## О

обслуживание  
картридж с тонером 27  
сменные компоненты 39

очистка  
внутри 25  
снаружи 25

## П

панель управления 13

печать  
демонстрационная страница 16

проблемы в Linux 38

проблемы в операционной системе  
Windows 37

## Р

расходные материалы  
предположительный ресурс  
картриджа с тонером 27

## Т

тестовая страница, печать 16

тип бумаги  
настройка 23





# contact SAMSUNG worldwide

If you have any comments or questions regarding Samsung products, contact the Samsung customer care center.

COUNTRY	CUSTOMER CARE CENTER	WEB SITE
ARGENTINE	0800-333-3733	www.samsung.com/ar
AUSTRALIA	1300 362 603	www.samsung.com
AUSTRIA	0800-SAMSUNG (726-7864)	www.samsung.com/at
BELGIUM	0032 (0)2 201 24 18	www.samsung.com/be
BRAZIL	0800-124-421 4004-0000	www.samsung.com
CANADA	1-800-SAMSUNG (726-7864)	www.samsung.com/ca
CHILE	800-SAMSUNG (726-7864 )	www.samsung.com/cl
CHINA	800-810-5858 010- 6475 1880	www.samsung.com.cn
COLOMBIA	01-8000-112-112	www.samsung.com/co
COSTA RICA	0-800-507-7267	www.samsung.com/latin
CZECH REPUBLIC	844 000 844 Distributor pro Českou republiku : Samsung Zrt., česká organizační složka Vyskočilova 4, 14000 Praha 4	www.samsung.com/cz
DENMARK	70 70 19 70	www.samsung.com/dk
ECUADOR	1-800-10-7267	www.samsung.com/latin
EL SALVADOR	800-6225	www.samsung.com/latin
ESTONIA	800-7267	www.samsung.ee
KAZAHSTAN	8-10-800-500-55-500	www.samsung.kz
KYRGYZSTAN	00-800-500-55-500	
FINLAND	030-6227 515	www.samsung.com/fi
FRANCE	3260 SAMSUNG 08 25 08 65 65 (€ 0,15/min)	www.samsung.com
GERMANY	01805 - SAMSUNG (726-7864 (€ 0,14/Min)	www.samsung.com
GUATEMALA	1-800-299-0013	www.samsung.com/latin
HONDURAS	800-7919267	
HONG KONG	3698-4698	www.samsung.com/hk
HUNGARY	06-80-SAMSUNG (726-7864)	www.samsung.com
INDIA	3030 8282 1800 110011	www.samsung.com

COUNTRY	CUSTOMER CARE CENTER	WEB SITE
INDONESIA	0800-112-8888	www.samsung.com
ITALIA	800-SAMSUNG (726-7864)	www.samsung.com
JAMAICA	1-800-234-7267	www.samsung.com/latin
JAPAN	0120-327-527	www.samsung.com/jp
LATVIA	800-7267	www.samsung.com/lv
LITHUANIA	8-800-77777	www.samsung.com/lt
LUXEMBURG	0035 (0)2 261 03 710	www.samsung.com/be
MALAYSIA	1800-88-9999	www.samsung.com/my
MEXICO	01-800-SAMSUNG (726-7864)	www.samsung.com
NETHERLANDS	0900-SAMSUNG (726-7864 € 0,10/Min)	www.samsung.com/nl
NEW ZEALAND	0800SAMSUNG (726-7864)	www.samsung.com/nz
NICARAGUA	00-1800-5077267	
NORWAY	815-56 480	www.samsung.com/no
PANAMA	800-7267	www.samsung.com/latin
PHILIPPINES	1800-10-SAMSUNG (726-7864)	www.samsung.com/ph
POLAND	0 801 801 881 022-607-93-33	www.samsung.com/pl
PORTUGAL	80820-SAMSUNG (726-7864)	www.samsung.com/pt
PUERTO RICO	1-800-682-3180	www.samsung.com/latin
REP. DOMINICA	1-800-751-2676	www.samsung.com/latin
EIRE	0818 717 100	www.samsung.com/ie
RUSSIA	8-800-555-55-55	www.samsung.com
SINGAPORE	1800-SAMSUNG (726-7864)	www.samsung.com/sg
SLOVAKIA	0800-SAMSUNG (726-7864)	www.samsung.com/sk
SOUTH AFRICA	0860-SAMSUNG (726-7864 )	www.samsung.com
SPAIN	902 10 11 30	www.samsung.com
SWEDEN	0771-400 200	www.samsung.com/se

COUNTRY	CUSTOMER CARE CENTER	WEB SITE
SWITZERLAND	0800-SAMSUNG (726-7864)	<a href="http://www.samsung.com/ch">www.samsung.com/ch</a>
TADJIKISTAN	8-10-800-500-55-500	
TAIWAN	0800-329-999	<a href="http://www.samsung.com">www.samsung.com</a>
THAILAND	1800-29-3232 02-689-3232	<a href="http://www.samsung.com/th">www.samsung.com/th</a>
TRINIDAD & TOBAGO	1-800-SAMSUNG (726-7864)	<a href="http://www.samsung.com/latin">www.samsung.com/latin</a>
TURKEY	444 77 11	<a href="http://www.samsung.com">www.samsung.com</a>
U.A.E	800-SAMSUNG (726-7864) 8000-4726	<a href="http://www.samsung.com">www.samsung.com</a>
U.K	0845 SAMSUNG (726-7864)	<a href="http://www.samsung.com">www.samsung.com</a>
U.S.A.	1-800-SAMSUNG (726-7864)	<a href="http://www.samsung.com/us">www.samsung.com/us</a>
UKRAINE	8-800-502-0000	<a href="http://www.samsung.com">www.samsung.com</a>
UZBEKISTAN	8-10-800-500-55-500	<a href="http://www.samsung.com.uz">www.samsung.com.uz</a>
VENEZUELA	0-800-100-5303	<a href="http://www.samsung.com/latin">www.samsung.com/latin</a>
VIETNAM	1 800 588 889	<a href="http://www.samsung.com">www.samsung.com</a>

© 2008 Samsung Electronics Co., Ltd. Все права защищены.

Данное руководство пользователя предназначено только для ознакомления. Любая информация, содержащаяся в руководстве, может быть изменена без предупреждения.

Samsung Electronics не несет ответственности за какие бы то ни было убытки, прямые или косвенные, вызванные использованием данного руководства или связанные с ним.

- Название Samsung и логотип Samsung являются товарными знаками компании Samsung Electronics Co., Ltd.
- Microsoft, Windows и Windows Vista являются зарегистрированными товарными знаками и товарными знаками корпорации Microsoft.
- UFST® и MicroType™ являются зарегистрированными товарными знаками Monotype Imaging Inc.
- TrueType, LaserWriter и Macintosh являются товарными знаками корпорации Apple Computer, Inc.
- Прочие торговые марки и названия продуктов являются товарными знаками соответствующих компаний или организаций.



●● Принтер Samsung



---

# Программное обеспечение

# СОДЕРЖАНИЕ

## Глава 1. УСТАНОВКА ПРОГРАММНОГО ОБЕСПЕЧЕНИЯ ПРИНТЕРА В WINDOWS

Установка программного обеспечения принтера .....	4
Переустановка программного обеспечения принтера .....	6
Удаление программного обеспечения принтера .....	6

## Глава 2. ОСНОВНЫЕ ПАРАМЕТРЫ ПЕЧАТИ

Печать документа .....	7
Печать в файл (PRN) .....	8
Параметры принтера .....	8
Вкладка «Макет» .....	9
Вкладка «Бумага» .....	9
Вкладка «Графика» .....	10
Вкладка «Дополнительно» .....	11
Вкладка «О программе» .....	12
Вкладка «Принтер» .....	12
Использование набора параметров .....	12
Использование справки .....	12

## Глава 3. ДОПОЛНИТЕЛЬНЫЕ НАСТРОЙКИ ПЕЧАТИ

Печать нескольких страниц на одной стороне листа бумаги (функция «Несколько страниц на стороне») .....	13
Печать плакатов .....	14
Печать брошюр .....	14
Печать на двух сторонах листа .....	15
Печать документа с масштабированием .....	15
Масштабирование документа по размеру бумаги .....	15
Использование водяных знаков .....	16

Использование имеющихся водяных знаков .....	16
Создание водяного знака .....	16
Изменение водяного знака .....	16
Удаление водяного знака .....	16
Использование наложений .....	17
Что такое наложение? .....	17
Создание нового наложения .....	17
Использование наложения .....	17
Удаление наложения .....	17

#### **Глава 4. СОВМЕСТНОЕ ИСПОЛЬЗОВАНИЕ ПРИНТЕРА В ЛОКАЛЬНОЙ СЕТИ**

Настройка выделенного компьютера .....	18
Настройка клиентского компьютера .....	18

#### **Глава 5. ИСПОЛЬЗОВАНИЕ ПРОГРАММЫ SMART PANEL**

Описание программы Smart Panel .....	19
Доступ к руководству по поиску и устранению неисправностей .....	20
Изменение параметров программы Smart Panel .....	20

#### **Глава 6. РАБОТА С ПРИНТЕРОМ В ОПЕРАЦИОННОЙ СИСТЕМЕ LINUX**

Приступая к работе .....	21
Установка пакета Unified Linux Driver .....	21
Установка пакета Unified Linux Driver .....	21
Удаление пакета Unified Linux Driver .....	22
Использование средства Unified Driver Configurator .....	23
Запуск средства Unified Driver Configurator .....	23
Окно «Printers configuration» .....	23
Окно «Ports Configuration» .....	24
Настройка параметров принтера .....	24
Печать документа .....	25
Печать из приложений .....	25
Печать файлов .....	25



## Глава 7. ИСПОЛЬЗОВАНИЕ ПРИНТЕРА С КОМПЬЮТЕРОМ MACINTOSH

Установка программного обеспечения для ОС Macintosh .....	26
Драйвер принтера .....	26
Настройка принтера .....	27
Для компьютера Macintosh с сетевым подключением .....	27
Для компьютера Macintosh с подключением USB .....	27
Печать .....	28
Печать документа .....	28
Изменение настроек принтера .....	28
Печать нескольких страниц на одной стороне листа бумаги .....	29

# 1 Установка программного обеспечения принтера в Windows

Данная глава содержит следующие разделы.

- Установка программного обеспечения принтера
- Переустановка программного обеспечения принтера
- Удаление программного обеспечения принтера

## Установка программного обеспечения принтера


Для печати с локального компьютера можно установить программное обеспечение принтера. Для установки программного обеспечения принтера на компьютер следуйте инструкциям по установке для используемого принтера.

Драйвер принтера — это программа, позволяющая компьютеру взаимодействовать с принтером. Процедура установки драйверов может различаться в зависимости от используемой операционной системы.

Перед началом установки закройте все приложения.

Локальным называется принтер, подключенный к компьютеру с помощью кабеля из комплекта поставки принтера, например кабеля USB или параллельного кабеля.

Можно выбрать обычную или выборочную установку программного обеспечения принтера.

**ПРИМЕЧАНИЕ.** Если во время установки открывается окно мастера установки оборудования, щелкните значок  в правом верхнем углу окна или нажмите кнопку **Отмена**, чтобы закрыть окно.

Этот режим установки рекомендуется для большинства пользователей. Будут установлены все компоненты, необходимые для работы с принтером.

1 Убедитесь, что принтер подключен к компьютеру и включен.

2 Вставьте компакт-диск, входящий в комплект поставки, в дисковод.

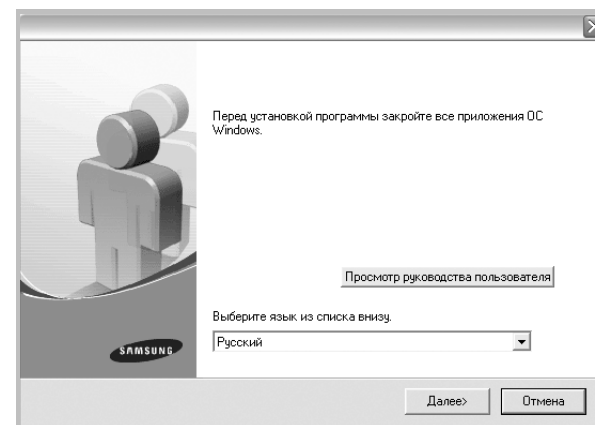
Должен произойти автоматический запуск компакт-диска с открытием окна установки.

Если окно установки не открылось, нажмите кнопку **Start**, а затем выберите **Выполнить**. Введите строку **X:\Setup.exe**, где «X» — имя дисковода, и нажмите **OK**.

В случае использования Windows Vista, нажмите **Start** → **Все программы** → **Стандартные** → **Выполнить** и введите **X:\Setup.exe**.

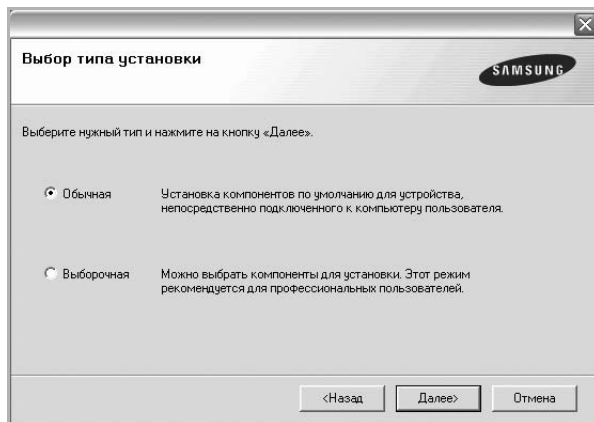
При открытии в системе Windows Vista окна **Автозапуск** в поле **Установить или выполнить программу** выберите **Выполнить Setup.exe**, а в окне **Контроль учетных записей** нажмите на кнопку **Продолжить**.

3 Нажмите кнопку **Далее**.



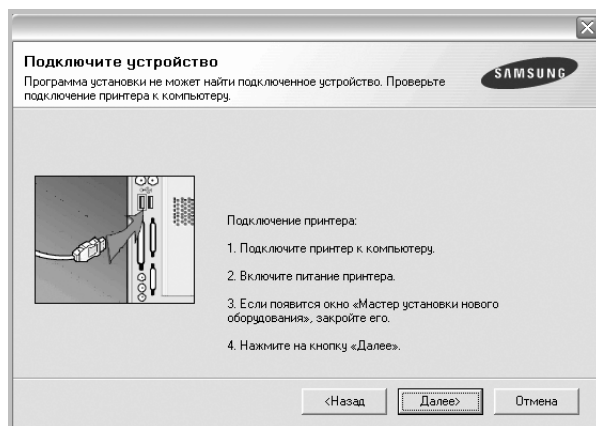
- При необходимости выберите язык в раскрывающемся списке.
- **Просмотр руководства пользователя.** Позволяет просмотреть руководство пользователя. Если на компьютере не установлена программа Adobe Acrobat, нажмите эту кнопку, чтобы автоматически установить Adobe Acrobat Reader.

**4** Выберите тип установки. Нажмите кнопку **Далее**.



- **Обычная.** Выполняется установка стандартного набора программного обеспечения принтера. Этот режим установки рекомендуется для большинства пользователей.
- **Выборочная.** Позволяет выбирать компоненты для установки.

**ПРИМЕЧАНИЕ.** Если принтер не подключен к компьютеру, откроется следующее окно.



- Подключите принтер и нажмите кнопку **Далее**.
- Если вы планируете подключить принтер позднее, нажмите кнопку **Далее**, а в следующем окне — кнопку **Нет**. Начнется установка программного обеспечения. После завершения установки пробная страница печататься не будет.
- **В зависимости от принтера и используемого интерфейса окно установки может отличаться от описанного в данном руководстве.**

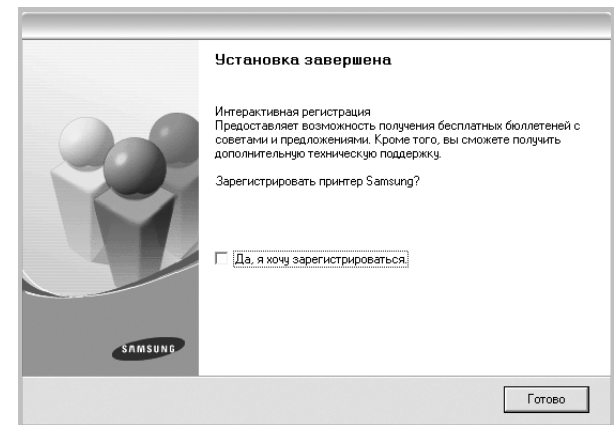
- 5** После завершения установки появится окно с запросом на печать пробной страницы. Чтобы напечатать пробную страницу, установите соответствующий флажок и нажмите кнопку **Далее**.
- Если пробную страницу печатать не нужно, нажмите кнопку **Далее**, чтобы перейти к шагу 7.

- 6** Если пробная страница напечатана правильно, нажмите кнопку **Да**.

Если страница напечатана неправильно, нажмите кнопку **Нет** для повторной печати.

- 7** Чтобы зарегистрироваться в качестве пользователя принтера Samsung, установите соответствующий флажок и нажмите кнопку **Готово**. Откроется веб-сайт компании Samsung.

Если вы не хотите регистрироваться, нажмите кнопку **Готово**.



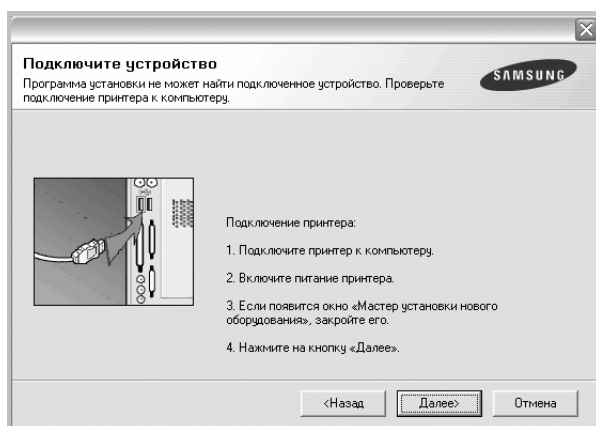
**ПРИМЕЧАНИЕ.** Если по завершении установки драйвер принтера будет работать неправильно, переустановите драйвер. См. «Переустановка программного обеспечения принтера» на стр. 6.

## Переустановка программного обеспечения принтера

При ошибке в установке программное обеспечение можно переустановить.

- 1 Запустите Windows.
- 2 В меню **Пуск** выберите пункты **Программы** или **Все программы** → **имя драйвера принтера** → **Обслуживание**.
- 3 Выберите пункт **Восстановить** и нажмите кнопку **Далее**.  
Откроется список компонентов, каждый из которых можно переустановить по отдельности.

**ПРИМЕЧАНИЕ.** Если принтер не подключен к компьютеру, откроется следующее окно.



- Подключите принтер и нажмите кнопку **Далее**.
- Если вы планируете подключить принтер позднее, нажмите кнопку **Далее**, а в следующем окне — кнопку **Нет**. Начнется установка программного обеспечения. После завершения установки пробная страница печататься не будет.
- **В зависимости от принтера и используемого интерфейса окно переустановки может отличаться от описанного в данном руководстве.**

- 4 Выберите компоненты, которые необходимо переустановить, и нажмите кнопку **Далее**.

Если вы выберете **имя драйвера принтера** и переустановите программное обеспечение принтера для локальной печати, появится окно с запросом на печать пробной страницы. Выполните следующие действия.

- а) Чтобы напечатать пробную страницу, установите флажок и нажмите кнопку **Далее**.
  - б) Если пробная страница напечатана правильно, нажмите кнопку **Да**.  
В противном случае нажмите кнопку **Нет**, чтобы напечатать ее снова.
- 5 После завершения переустановки нажмите кнопку **Готово**.

## Удаление программного обеспечения принтера

- 1 Запустите Windows.
- 2 В меню **Пуск** выберите пункты **Программы** или **Все программы** → **имя драйвера принтера** → **Обслуживание**.
- 3 Выберите пункт **Удалить** и нажмите кнопку **Далее**.  
Откроется список компонентов, каждый из которых можно удалить по отдельности.
- 4 Выберите компоненты, которые требуется удалить, и нажмите кнопку **Далее**.
- 5 В окне подтверждения выбора нажмите кнопку **Да**.  
Выбранный драйвер и все его компоненты будут удалены.
- 6 После удаления программного обеспечения нажмите кнопку **Готово**.

## 2 Основные параметры печати



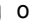
В этой главе описаны параметры печати и стандартные возможности вывода на печать в ОС Windows.

Данная глава содержит следующие разделы.

- Печать документа
- Печать в файл (PRN)
- Параметры принтера
  - Вкладка «Макет»
  - Вкладка «Бумага»
  - Вкладка «Графика»
  - Вкладка «Дополнительно»
  - Вкладка «О программе»
  - Вкладка «Принтер»
  - Использование набора параметров
  - Использование справки

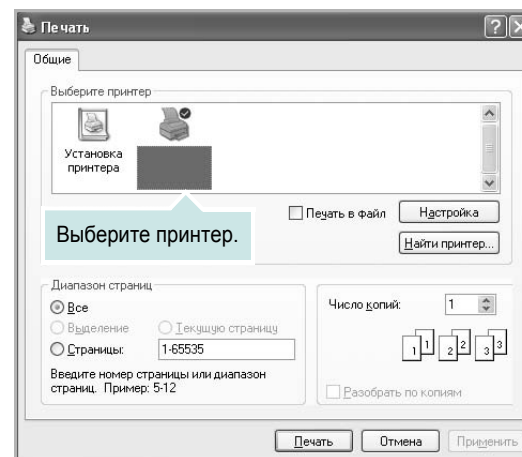
### Печать документа

#### ПРИМЕЧАНИЯ

- Окно **Свойства** драйвера принтера может отличаться от описанного в данном руководстве в зависимости от используемого принтера. Однако наборы свойств в окне у них похожи.
- **Проверьте совместимость операционной системы (или систем) с принтером. См. раздел «Совместимость с операционными системами» главы «Технические характеристики принтера» в руководстве пользователя принтера.**
- Точное имя принтера можно узнать в документации на компакт-диске из комплекта поставки.
- При выборе параметра в свойствах принтера может отображаться восклицательный знак  или знак . Восклицательный знак обозначает, что этот параметр можно выбрать, но это не рекомендуется делать, а знак  обозначает, что этот параметр невозможно выбрать из-за настроек устройства или из-за системной среды.

Ниже описаны основные действия, которые необходимо выполнить для печати из различных приложений Windows. Последовательность действий определяется используемым приложением. Подробную информацию о последовательности действий при печати см. в руководстве пользователя программного обеспечения.

- 1 Откройте документ, который необходимо напечатать.
- 2 Выберите **Печать** в меню **Файл**. Откроется окно «Печать». Внешний вид окна зависит от приложения. В окне «Печать» можно установить основные параметры печати. К таким параметрам относятся число копий и диапазон печати.



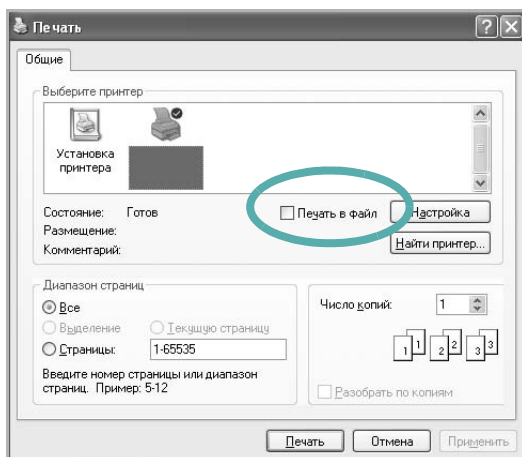
- 3 Выберите **драйвер принтера** из раскрывающегося списка **Имя**. Чтобы воспользоваться возможностями принтера, нажмите кнопку **Свойства** в окне «Печать» приложения. Для получения дополнительной информации см. раздел «Параметры принтера» на стр. 8. Если в окне «Печать» имеется кнопка **Настройка, Принтер** или **Параметры**, нажмите ее. Затем нажмите кнопку **Свойства** в следующем окне. Чтобы закрыть окно свойств принтера, нажмите кнопку **ОК**.
- 4 Чтобы начать печатать, нажмите кнопку **ОК** или **Печать** в окне «Печать».

## Печать в файл (PRN)

Иногда возникает необходимость печатать данные в виде файла.

Чтобы создать файл, выполните следующие действия.

- 1 В окне **Печать** установите флажок **Печать в файл**.



- 2 Выберите папку и имя файла и нажмите кнопку **ОК**.

## Параметры принтера

Окно свойств принтера обеспечивает доступ ко всем параметрам устройства. В этом окне можно просмотреть и изменить настройки, необходимые для выполнения задания печати.

Окно свойств принтера может выглядеть иначе в зависимости от операционной системы. В данном руководстве показано окно «Свойства» в операционной системе Windows XP.

Окно **Свойства** драйвера принтера может отличаться от описанного в данном руководстве в зависимости от используемого принтера.

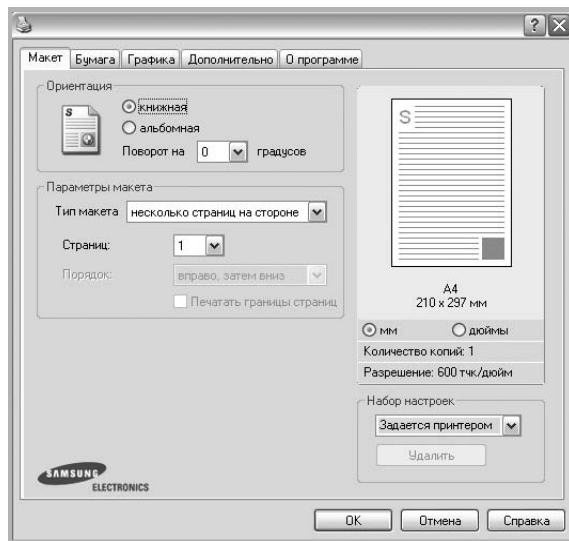
При доступе к свойствам принтера через папку «Принтеры» в окне появляются дополнительные вкладки, определенные в операционной системе Windows (см. руководство пользователя Windows) и вкладка «Принтер» (см. «Вкладка «Принтер»» на стр. 12).

### ПРИМЕЧАНИЯ

- Большинство приложений Windows могут отменять настройки, заданные для драйвера принтера. Сначала установите параметры, доступные в приложении, а затем — остальные параметры в драйвере печати.
- Измененные параметры будут действовать только во время работы с текущим приложением. **Чтобы изменения стали постоянными**, их следует вносить в папке «Принтеры».
- Нажмите кнопку **Пуск** Windows.
- Ниже приведены инструкции для ОС Windows XP. Для других ОС Windows обращайтесь к руководству пользователя или интерактивной справке для соответствующей системы Windows.
  1. Нажмите кнопку **Пуск** Windows.
  2. Выберите **Принтеры и факсы**.
  3. Выберите **значок принтера**.
  4. Щелкните значок принтера правой кнопкой мыши и в контекстном меню выберите строку **Настройка печати**.
  5. Установите нужные значения параметров на каждой вкладке и нажмите кнопку «ОК».

## Вкладка «Макет»

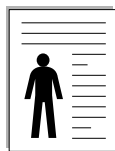
Параметры на вкладке **Макет** определяют расположение документа на печатной странице. Группа **Параметры макета** включает **несколько страниц на стороне** и **плакат**. Для получения дополнительной информации о доступе к свойствам принтера см. раздел «Печать документа» на стр. 7.



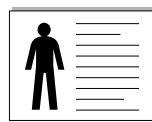
### Ориентация

Параметры группы **Ориентация** позволяют выбрать направление печати данных на странице.

- **книжная** — печать по ширине страницы (стиль писем).
- **альбомная** — печать по длине страницы (стиль таблиц).
- **Поворот на** — поворот страницы под заданным углом.



▲ Книжная



▲ Альбомная

### Параметры макета

Группа **Параметры макета** позволяет задать дополнительные параметры печати. Можно выбрать значения для параметров **несколько страниц на стороне** и **плакат**.

- Для получения дополнительной информации см. раздел «Печать нескольких страниц на одной стороне листа бумаги (функция «Несколько страниц на стороне»)» на стр. 13.
- Для получения дополнительной информации см. раздел «Печать плакатов» на стр. 14.
- Для получения дополнительной информации см. раздел «Печать брошюр» на стр. 14.

### Двусторонняя печать

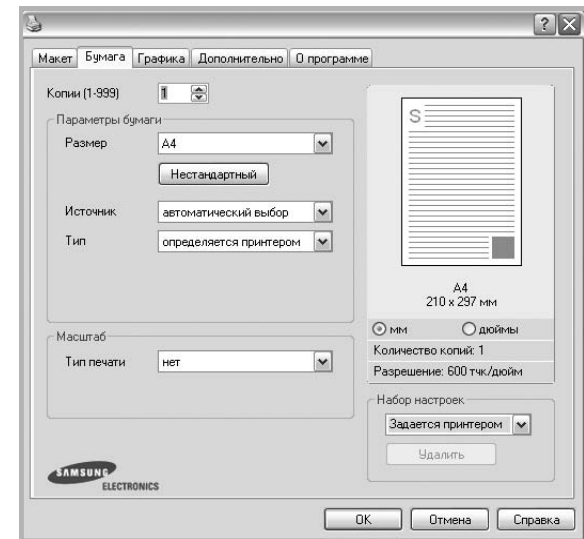
Функция **Двусторонняя печать** позволяет печатать на обеих сторонах бумаги. **Если этот параметр не появляется, значит, принтер не имеет данной функции.**

- Для получения дополнительной информации см. раздел «Печать на двух сторонах листа» на стр. 15.

## Вкладка «Бумага»

В окне свойств принтера можно установить основные параметры бумаги. Для получения дополнительной информации о доступе к свойствам принтера см. раздел «Печать документа» на стр. 7.

Для выбора параметров бумаги откройте вкладку **Бумага**.



### Копии

Параметр **Копии** позволяет задать количество печатаемых копий. Можно выбрать значение от 1 до 999.

### Размер

Параметр **Размер** позволяет указать размер бумаги в лотке. Если в раскрывающемся списке **Размер** нет нужного размера, нажмите кнопку **Нестандартный**. В открывшемся окне **Нестандартный размер бумаги** задайте размер бумаги и нажмите кнопку **ОК**. Новый размер бумаги будет включен в список и доступен для выбора.

## Источник

Удостоверьтесь, что в поле со списком **Источник** правильно указан лоток.

При печати на специальных материалах, например конвертах или прозрачных пленках, используйте источник **ручная подача**. Материал для печати следует загружать в лоток ручной подачи или многоцелевой лоток по одному листу.

Если для источника бумаги задано значение **автоматический выбор**, принтер автоматически выбирает материал для печати из лотков в следующем порядке: лоток ручной подачи или многоцелевой лоток, лоток 1, дополнительный лоток 2.

## Тип

**Тип** должен соответствовать бумаге в лотке, из которого Вы хотите печатать. Это позволит получить отпечатки наилучшего качества. В противном случае качество может Вас не устроить.

**Толстая:** бумага плотностью 90–105 г/м<sup>2</sup>.

**Тонкая:** бумага плотностью 60–70 г/м<sup>2</sup>.

**хлопковая:** бумага плотностью от 75 до 90 г/м<sup>2</sup>, например, Gilbert 25 % и Gilbert 100 %.

**обычная:** Нормальная обычная бумага. Выберите данный тип, если Ваш принтер является черно-белым и печатает на бумаге плотностью 60 г/м<sup>2</sup>.

**вторичная бумага:** переработанная бумага плотностью от 75 до 90 г/м<sup>2</sup>.

**цветная:** цветная бумага плотностью от 75 до 90 г/м<sup>2</sup>.

**Архив. кач-во:** выберите это значение, если предполагается долговременное хранение отпечатков, например в виде архивов.

## Масштаб

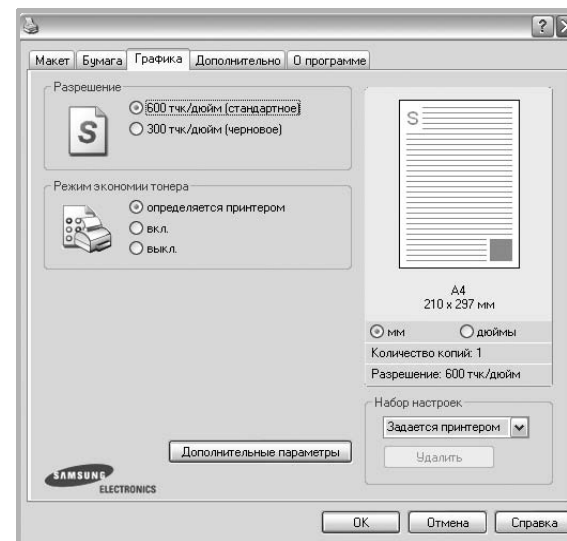
**Масштаб** позволяет автоматически или вручную изменять масштаб печати. Можно выбрать одно из следующих значений: **нет**, **уменьшить/увеличить** или **по размеру бумаги**.

- Для получения дополнительной информации см. раздел «Печать документа с масштабированием» на стр. 15.
- Для получения дополнительной информации см. раздел «Масштабирование документа по размеру бумаги» на стр. 15.

## Вкладка «Графика»

Для настройки качества печати с учетом конкретных потребностей служат параметры вкладки «Графика». Для получения дополнительной информации о доступе к свойствам принтера см. раздел «Печать документа» на стр. 7.

На вкладке **Графика** можно задать следующие параметры.



### Разрешение

*Доступные для выбора параметры разрешения могут различаться в зависимости от модели принтера.*

Чем выше разрешение, тем более четкими будут символы и графика. При увеличении разрешения может возрасти время печати.

### Режим экономии тонера

Эта функция позволяет продлить срок службы картриджа с тонером и снизить стоимость печати одной страницы без существенного ухудшения качества печати. *Некоторые принтеры не поддерживают эту функцию.*

- **Определяется принтером.** Если выбрано это значение, режим экономии определяется настройками, заданными на панели управления принтера. Некоторые принтеры не поддерживают эту функцию.
- **вкл.** При выборе этого значения на страницу документа расходуется меньше тонера.
- **выкл.** Этот параметр используют, если тонер при печати документа экономить не нужно.

### Плотность

Этот параметр позволяет сделать печатное изображение более темным или светлым.

- **стандартное.** Печать обычных документов.
- **Светлая.** Печать более толстых линий и темных изображений в оттенках серого.
- **Темная.** Печать линий меньшей толщины и графики с более высоким разрешением, светлых изображений в оттенках серого.



## Дополнительные параметры

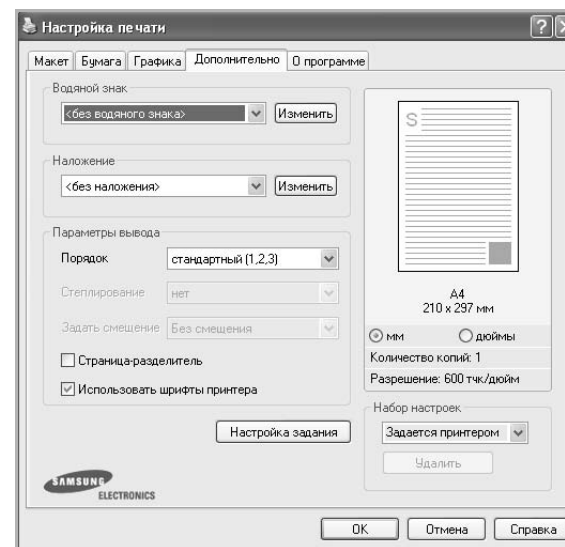
Чтобы установить дополнительные параметры, нажмите кнопку **Дополнительные параметры**.

- **Печатать весь текст черным**. Если флажок **Печатать весь текст черным** установлен, весь текст документа будет печататься черным цветом, независимо от его цвета на экране.
- **Печатать весь текст с затемнением**. Если установлен флажок **Печатать весь текст с затемнением**, весь текст документа печатается темнее, чем в стандартном режиме. *Некоторые принтеры не поддерживают эту функцию.*

## Вкладка «Дополнительно»

На этой вкладке можно выбрать параметры вывода документа. Для получения дополнительной информации о доступе к свойствам принтера см. раздел «Печать документа» на стр. 7.

На вкладке **Дополнительно** доступны следующие параметры.



### Водяной знак

Эта функция позволяет создать фоновый текст, который будет печататься на каждой странице документа. Для получения дополнительной информации см. раздел «Использование водяных знаков» на стр. 16.

### Наложение

Наложения часто используются вместо готовых форм и бланков. Для получения дополнительной информации см. раздел «Использование наложений» на стр. 17.

### Параметры вывода

- **Порядок**. Позволяет задать порядок печати страниц. Выберите порядок печати в раскрывающемся списке.
  - **стандартный (1,2,3)**. Печатаются все страницы, начиная с первой.
  - **обратный (3,2,1)**. Печатаются все страницы, начиная с последней.
  - **нечетные страницы**. Печатаются только нечетные страницы документа.
  - **четные страницы**. Печатаются только четные страницы документа.
- **Перепечатка при замятии**. Если этот флажок установлен, изображение отпечатанной страницы сохраняется в памяти принтера до поступления сигнала о ее успешном выходе из устройства. В случае замятия бумаги принтер после устранения неполадки еще раз напечатает последнюю полученную из компьютера страницу.

## Вкладка «О программе»

На вкладке **О программе** приводится информация об авторских правах и номер версии драйвера. При наличии веб-обозревателя можно подключиться к Интернету, щелкнув значок веб-узла. Для получения дополнительной информации о свойствах принтера см. раздел «Печать документа» на стр. 7.

## Вкладка «Принтер»

При доступе к свойствам принтера через папку **Принтеры** можно вывести на экран вкладку **Принтер**. На этой вкладке можно настроить конфигурацию принтера.

Ниже приведены инструкции для ОС Windows XP. Для других ОС Windows обращайтесь к руководству пользователя или интерактивной справке для соответствующей системы Windows.

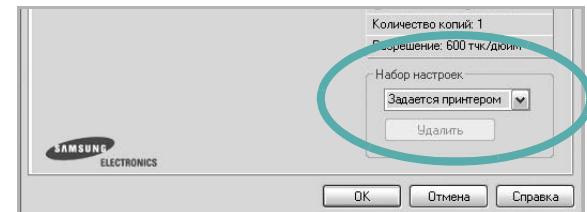
- 1 Откройте меню **Пуск** Windows.
- 2 Выберите **Принтеры и факсы**.
- 3 Выберите значок **принтера**.
- 4 Щелкните значок принтера правой кнопкой мыши и в контекстном меню выберите строку **Свойства**.
- 5 Перейдите на вкладку **Принтер** и задайте параметры.

## Использование набора параметров

Функция **Избранное**, доступная на любой вкладке, позволяет сохранить текущие настройки для использования в будущем.

Чтобы создать набор параметров **Избранное**, выполните следующие действия.

- 1 Установите нужные настройки на каждой вкладке.
- 2 Введите имя нового набора параметров в поле **Избранное**.



- 3 Нажмите кнопку **Сохранить**.

При создании набора параметров в области **Избранное** сохраняются все текущие настройки драйвера.

Чтобы применить сохраненный набор параметров, выберите его в раскрывающемся списке **Избранное**. После этого настройки печати принтера изменяются в соответствии с выбранным набором.

Чтобы удалить набор, выберите его в списке и нажмите кнопку **Удалить**.

Для восстановления параметров драйвера принтера по умолчанию выберите в списке строку **параметры принтера**.

## Использование справки

Окно справки принтера можно открыть при помощи кнопки **Справка** в окне свойств принтера. Экраны справки предоставляют подробную информацию о свойствах принтера, определяемых его драйвером.

Можно также щелкнуть значок  в верхнем правом углу экрана и выбрать любой параметр.

# 3

## Дополнительные настройки печати

В этой главе описаны функции печати и дополнительные возможности вывода на печать.

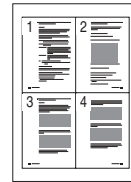
### ПРИМЕЧАНИЯ

- Окно **Свойства** драйвера принтера может отличаться от описанного в данном руководстве в зависимости от используемого принтера. Однако наборы свойств в окне у них похожи.
- Точное имя принтера можно узнать в документации на компакт-диске из комплекта поставки.

Данная глава содержит следующие разделы.

- Печать нескольких страниц на одной стороне листа бумаги (функция «Несколько страниц на стороне»)
- Печать плакатов
- Печать брошюр
- Печать на двух сторонах листа
- Печать документа с масштабированием
- Масштабирование документа по размеру бумаги
- Использование водяных знаков
- Использование наложений

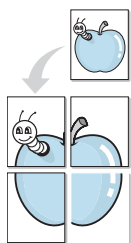
## Печать нескольких страниц на одной стороне листа бумаги (функция «Несколько страниц на стороне»)



На одном листе бумаги можно напечатать несколько страниц. При этом страницы уменьшаются в размерах и располагаются в указанном порядке. На одной стороне листа можно напечатать до 16 страниц.

- 1 Чтобы изменить параметры печати из приложения, откройте окно свойств принтера. См. «Печать документа» на стр. 7.
- 2 На вкладке **Макет** выберите пункт **несколько страниц на стороне** в раскрывающемся списке **Тип макета**.
- 3 Укажите нужное число страниц на стороне листа (1, 2, 4, 6, 9 или 16) в раскрывающемся списке **Страниц**.
- 4 При необходимости выберите порядок страниц в раскрывающемся списке **Порядок**.  
Если нужно печатать рамки вокруг каждой страницы на листе, установите флажок **Печатать границы страниц**.
- 5 Откройте вкладку **Бумага** и укажите источник, размер и тип бумаги.
- 6 Нажмите кнопку **ОК**, чтобы напечатать документ.

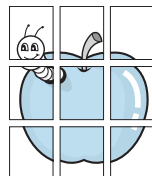
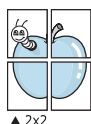
## Печать плакатов



Эта функция позволяет распечатать односторонний документ на 4, 9 или 16 листах бумаги. Впоследствии листы можно склеить и получить документ плакатного размера.

- 1 Чтобы изменить параметры печати из приложения, откройте окно свойств принтера. См. «Печать документа» на стр. 7.
- 2 На вкладке **Макет** выберите пункт **плакат** в раскрывающемся списке **Тип макета**.
- 3 Укажите параметры плаката.

Доступны следующие макеты страниц: **плакат 2 x 2**, **плакат 3 x 3** и **плакат 4 x 4**. При выборе макета **плакат 2 x 2** изображение автоматически растягивается на 4 листа бумаги.

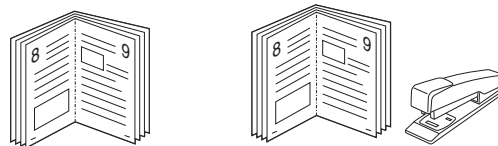


Укажите размер перекрытия (в миллиметрах или дюймах) для склейки листов бумаги.



- 4 Откройте вкладку **Бумага** и укажите источник, размер и тип бумаги.
- 5 Нажмите кнопку **ОК**, чтобы напечатать документ. Чтобы получить плакат, склейте листы бумаги.

## Печать брошюр



Эта функция позволяет распечатать документ на двух сторонах бумаги и упорядочить страницы таким образом, что бумагу можно будет согнуть пополам для создания брошюры.

- 1 Чтобы изменить параметры печати из приложения, откройте окно свойств принтера. См. «Печать документа» на стр. 7.
- 2 На вкладке **Макет** выберите пункт **брошюра** в раскрывающемся списке **Тип макета**.

**ПРИМЕЧАНИЕ.** Параметр **брошюра** доступен не для всех размеров бумаги. Чтобы найти подходящий размер бумаги для этой функции, на вкладке **Бумага** для параметра **Размер** выберите нужное значение, затем убедитесь в том, что на вкладке **Макет** в раскрывающемся списке **Тип макета** включена функция **брошюра**.

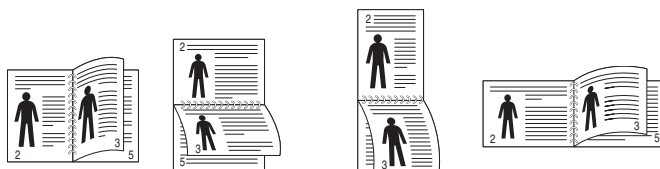
- 3 Откройте вкладку **Бумага** и укажите источник, тип и размер бумаги.
- 4 Нажмите кнопку **ОК**, чтобы напечатать документ.
- 5 После завершения печати согните и прошейте страницы.

## Печать на двух сторонах листа

Можно печатать на обеих сторонах листа бумаги. Перед началом печати задайте ориентацию документа.

Можно выбрать следующие параметры:

- **нет**
- **длинная кромка** — обычный макет страницы. Используется для печати книг.
- **короткая кромка** — часто используется для печати календарей.



▲ Длинная кромка

▲ Короткая кромка

**ПРИМЕЧАНИЕ.** Не печатайте на двух сторонах наклеек, прозрачных пленок, конвертов или толстой бумаги. Это может привести к замятию бумаги и повреждению принтера.

- 1 Чтобы изменить параметры печати из приложения, откройте окно свойств принтера. См. «Печать документа» на стр. 7.
- 2 На вкладке **Макет** укажите ориентацию страницы.
- 3 В разделе **Двусторонняя печать** выберите расположение переплета при двусторонней печати.
- 4 Откройте вкладку **Бумага** и укажите источник, тип и размер бумаги.
- 5 Нажмите кнопку **ОК**, чтобы напечатать документ.

**ПРИМЕЧАНИЕ.** Если принтер не оснащен блоком двусторонней печати, задание печати придется выполнять вручную. Сначала документ будет напечатан через одну страницу на одной стороне бумаги. После того как будет напечатана первая сторона каждого листа задания печати, появится окно с советами по печати. Завершите печать, следуя инструкциям на экране.

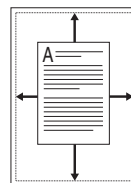
## Печать документа с масштабированием

Размер документа на печатной странице можно изменить.



- 1 Чтобы изменить параметры печати из приложения, откройте окно свойств принтера. См. «Печать документа» на стр. 7.
- 2 На вкладке **Бумага** выберите пункт **уменьшить/увеличить** в раскрывающемся списке **Тип печати**.
- 3 Укажите коэффициент масштабирования в поле ввода **Проценты**.  
Можно также нажать кнопку ▼ или ▲.
- 4 В области **Параметры бумаги** укажите источник, размер и тип бумаги.
- 5 Нажмите кнопку **ОК**, чтобы напечатать документ.

## Масштабирование документа по размеру бумаги



Эта функция позволяет печатать документ на бумаге любого размера вне зависимости от размеров документа в цифровом виде. Она может быть полезна в том случае, если нужно рассмотреть мелкие детали небольшого документа.

- 1 Чтобы изменить параметры печати из приложения, откройте окно свойств принтера. См. «Печать документа» на стр. 7.
- 2 На вкладке **Бумага** выберите пункт **по размеру бумаги** в раскрывающемся списке **Тип печати**.
- 3 Выберите правильный размер бумаги в раскрывающемся списке **Размер**.
- 4 В области **Параметры бумаги** укажите источник, размер и тип бумаги.
- 5 Нажмите кнопку **ОК**, чтобы напечатать документ.

## Использование водяных знаков

Водяные знаки позволяют печатать текст поверх существующего документа. Например, можно напечатать текст «Черновик» или «Секретно» большими серыми буквами по диагонали на первой или на всех страницах документа.

В пакет программного обеспечения принтера входит набор водяных знаков. Их можно изменять, а также пополнять список новыми.

## Использование имеющихся водяных знаков

- 1 Чтобы изменить параметры печати из приложения, откройте окно свойств принтера. См. «Печать документа» на стр. 7.
- 2 Откройте вкладку **Дополнительно** и выберите нужный водяной знак в раскрывающемся списке **Водяной знак**. Выбранный водяной знак появится на изображении для предварительного просмотра.
- 3 Нажмите кнопку **ОК**, чтобы начать печать.

**ПРИМЕЧАНИЕ.** Изображение для предварительного просмотра показывает, как будет выглядеть отпечатанный документ.

## Создание водяного знака

- 1 Чтобы изменить параметры печати из приложения, откройте окно свойств принтера. См. «Печать документа» на стр. 7.
- 2 Откройте вкладку **Дополнительно** и нажмите кнопку **Изменить** в области **Водяной знак**. Откроется окно **Правка водяного знака**.
- 3 Введите текст в поле **Текст водяного знака**. Допускается ввод не более 40 символов. Новый текст появится в окне предварительного просмотра.  
Если установлен флажок **Только на первой странице**, водяной знак печатается только на первой странице документа.
- 4 Задайте параметры водяного знака.  
В области **Параметры шрифта** можно выбрать название, начертание, размер и оттенок шрифта, а в области **Наклон текста** — угол наклона текста водяного знака.
- 5 Для добавления нового водяного знака в список нажмите кнопку **Добавить**.
- 6 После изменения параметров водяного знака нажмите кнопку **ОК**, чтобы начать печать.

Если водяные знаки не требуются, выберите строку **<без водяного знака>** в раскрывающемся списке **Водяной знак**.

## Изменение водяного знака

- 1 Чтобы изменить параметры печати из приложения, откройте окно свойств принтера. См. «Печать документа» на стр. 7.
- 2 Откройте вкладку **Дополнительно** и нажмите кнопку **Изменить** в области **Водяной знак**. Откроется окно **Правка водяного знака**.
- 3 Выберите нужный водяной знак из списка **Текущие водяные знаки**, измените его текст и параметры.
- 4 Для сохранения изменений нажмите кнопку **Обновить**.
- 5 Нажимайте кнопку **ОК**, пока не закроется окно «Печать».

## Удаление водяного знака

- 1 Чтобы изменить параметры печати из приложения, откройте окно свойств принтера. См. «Печать документа» на стр. 7.
- 2 Откройте вкладку **Дополнительно** и нажмите кнопку **Изменить** в области **Водяной знак**. Откроется окно **Правка водяного знака**.
- 3 В списке **Текущие водяные знаки** выберите подлежащий удалению водяной знак и нажмите кнопку **Удалить**.
- 4 Нажимайте кнопку **ОК**, пока не закроется окно «Печать».

## Использование наложений

### Что такое наложение?



Наложение — это текст или изображение, которое хранится на жестком диске компьютера в виде файла особого формата. Наложения могут печататься вместе с любым документом. Наложения часто используются вместо готовых форм и бланков. Вместо того чтобы использовать заранее напечатанные бланки, вы можете создать наложение, содержащее информацию фирменного бланка. Чтобы распечатать письмо на фирменном бланке компании, не нужно загружать в принтер бланки. Достаточно просто выбрать соответствующее наложение для печати вместе с документом.

### Создание нового наложения



Чтобы использовать наложение страниц, необходимо создать новое наложение, содержащее эмблему или изображение.

- 1 Создайте или откройте документ, содержащий текст или изображение для нового наложения. Расположите текст и изображение нужным образом.
- 2 Для сохранения документа в качестве наложения откройте окно свойств принтера. См. «Печать документа» на стр. 7.
- 3 Откройте вкладку **Дополнительно** и нажмите кнопку **Изменить** в области **Наложение**.
- 4 В окне «Правка наложения» нажмите кнопку **Создать наложение**.
- 5 В окне «Создать наложение» введите имя длиной не более восьми символов в поле **Имя файла**. При необходимости укажите путь к файлу. (По умолчанию используется путь C:\FormOver.)
- 6 Нажмите кнопку **Сохранить**. Новое имя появится в поле со списком **Список наложений**.
- 7 Для завершения создания наложения нажмите кнопку **ОК** или **Да**. Файл не выводится на печать. Вместо этого он сохраняется на жестком диске компьютера.

**ПРИМЕЧАНИЕ.** Наложение должно совпадать по размеру с документом, в котором оно используется. Не создавайте наложений с водяными знаками.

## Использование наложения

Созданное наложение можно напечатать вместе с документом. Чтобы напечатать документ с наложением, выполните следующие действия.

- 1 Создайте или откройте документ, который необходимо напечатать.
- 2 Чтобы изменить параметры печати из приложения, откройте окно свойств принтера. См. «Печать документа» на стр. 7.
- 3 Откройте вкладку **Дополнительно**.
- 4 Выберите наложение в раскрывающемся списке **Наложение**.
- 5 Если нужный файл наложения в списке **Наложение** отсутствует, нажмите кнопку **Изменить**, затем кнопку **Загрузить наложение** и выберите файл наложения.

Если файл наложения сохранен на внешнем носителе, его также можно загрузить при помощи диалогового окна **Загрузить наложение**.

После выбора файла нажмите кнопку **Открыть**. Файл появится в поле со списком **Список наложений**. После этого его можно использовать для печати. Выберите наложение в поле со списком **Список наложений**.

- 6 При необходимости установите флажок **Подтверждать наложение при печати**. Если флажок установлен, при выводе документа на печать будет появляться запрос на подтверждение использования наложения.

Если этот флажок не установлен, а наложение выбрано, это наложение будет автоматически печататься вместе с документом.

- 7 Нажимайте кнопки **ОК** или **Да**, пока не начнется печать.

Выбранное наложение загружается в память принтера вместе с заданием печати и распечатывается вместе с документом.

**ПРИМЕЧАНИЕ.** Разрешение наложения должно совпадать с разрешением документа.

### Удаление наложения

Наложение, которое больше не используется, можно удалить.

- 1 В окне свойств принтера выберите вкладку **Дополнительно**.
- 2 Нажмите кнопку **Изменить** в области **Наложение**.
- 3 В поле со списком **Список наложений** выберите наложение, которое следует удалить.
- 4 Нажмите кнопку **Удалить наложение**.
- 5 В окне подтверждения выбранного действия нажмите кнопку **Да**.
- 6 Нажимайте кнопку **ОК**, пока не закроется окно «Печать».

# 4

## Совместное использование принтера в локальной сети

Принтер можно напрямую подключить к одному из компьютеров сети, который принято называть «выделенным компьютером».

Ниже приведены инструкции для ОС Windows XP. Для других ОС Windows обращайтесь к руководству пользователя или интерактивной справке для соответствующей системы Windows.

### ПРИМЕЧАНИЯ

- Проверьте совместимость операционной системы (или систем) с принтером. См. раздел «Совместимость с операционными системами» главы «Технические характеристики принтера» в руководстве пользователя принтера.
- Точное имя принтера можно узнать в документации на компакт-диске из комплекта поставки.

## Настройка выделенного компьютера

- 1 Запустите Windows.
- 2 В меню **Пуск** выберите **Принтеры и факсы**.
- 3 Дважды щелкните **значок принтера**.
- 4 В меню **Принтер** выберите **Доступ/Общий доступ**.
- 5 Установите флажок **Общий доступ к данному принтеру**.
- 6 Заполните поле **Сетевое имя**, затем нажмите кнопку **ОК**.

## Настройка клиентского компьютера

- 1 Щелкните правой кнопкой мыши кнопку **Пуск** и выберите команду **Проводник**.
- 2 Выберите пункт **Сетевое окружение**, затем щелкните на нем правой кнопкой мыши и выберите пункт **Поиск компьютеров**.
- 3 Введите IP-адрес управляющего компьютера в поле **Имя компьютера** и нажмите кнопку **Найти**. (в случае если система запросит имя **Пользователя** и **Пароль**, введите идентификатор пользователя и пароль учетной записи, созданной на управляющем компьютере).
- 4 Дважды щелкните значок **Принтеры и факсы**.
- 5 Щелкните значок драйвера принтера правой кнопкой мыши и выберите **Подключить**.
- 6 Когда появится окно подтверждения установки, нажмите кнопку **Да**.



# 5 Использование программы Smart Panel

Программа Smart Panel контролирует принтер и выводит сведения о его состоянии, а также позволяет настраивать параметры принтера. Smart Panel устанавливается автоматически при установке программного обеспечения принтера.

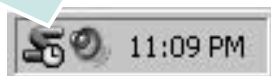
## ПРИМЕЧАНИЯ:

- Для использования этой программы необходимы:
  - Список совместимых с принтером операционных систем см. в главе «Технические характеристики принтера» в руководстве пользователя принтера.
  - Mac OS X 10.3 или выше
  - Linux. Список совместимых с принтером систем семейства Linux см. в главе «Технические характеристики принтера» в руководстве пользователя принтера.
  - Internet Explorer версии 5.0 или выше для отображения flash-анимаций в справке формата HTML.
- Точное название принтера см. в документации на компакт-диске из комплекта поставки.

## Описание программы Smart Panel

При возникновении ошибки в процессе печати автоматически появляется окно программы Smart Panel с сообщением об ошибке. Вы также можете запустить Smart Panel вручную. Дважды щелкните на значке Smart Panel в панели задач Windows (в Windows), или области уведомлений (в Linux). Вы также можете щелкнуть на панели состояния (в Mac OS X).

Дважды щелкните на данном значке в Windows.



Щелкните на данном значке в Mac OS X.



Щелкните на данном значке в Linux.

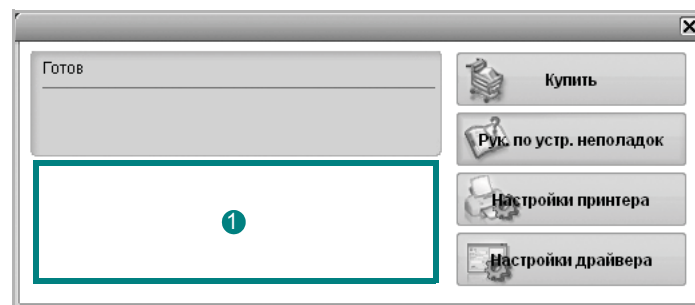


Если Вы являетесь пользователем Windows, в меню **Пуск** выберите в разделе **Программы** или **Все программы** → **имя драйвера Вашего принтера** → **Smart Panel**.

## ПРИМЕЧАНИЯ:

- Если в системе уже установлены несколько принтеров Samsung, сначала выберите принтер, для которого следует запустить программу Smart Panel. Щелкните правой кнопкой (в Windows или Linux) или щелкните (в Mac OS X) на значке Smart Panel и выберите **имя Вашего принтера**.
- В зависимости от используемого принтера и операционной системы окно Smart Panel и его содержимое могут отличаться от представленных в данном руководстве пользователя программного обеспечения.

Программа Smart Panel показывает текущее состояние принтера, уровень заполнения картриджа тонером и различные другие сведения. Кроме того, Вы можете изменять настройки.



### 1 Уровень тонера

Программа позволяет следить за уровнем заполнения картриджа тонером. Используемые в примерах принтер и количество картриджа с тонером могут различаться в зависимости от принтера. Некоторые принтеры не поддерживают эту функцию.

### Купить

Новый картридж с тонером можно заказать через Интернет.

### Руководство по устранению неполадок

Сведения о разрешении проблем приводятся в справке.

### Настройки драйвера (Только для Windows)

Окно свойств принтера обеспечивает доступ ко всем параметрам устройства. Дополнительную информацию См. раздел «Параметры принтера» на с. 8.

## Доступ к руководству по поиску и устранению неисправностей

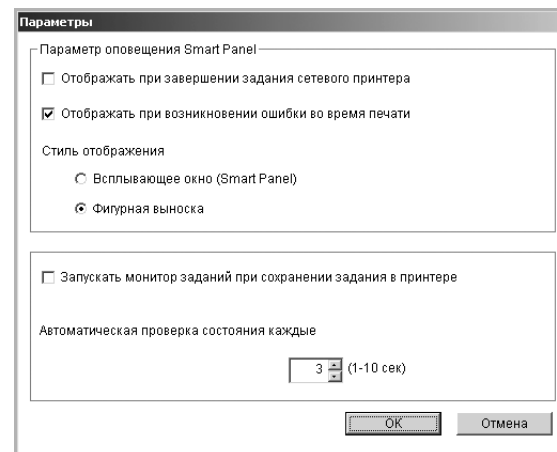
Руководство по поиску и устранению неисправностей содержит инструкции по устранению различных ошибок, связанных с состоянием принтера.

Щелкните правой кнопкой (в Windows или Linux) или щелкните (в Mac OS X) на значке Smart Panel и выберите **Руководство по устранению неполадок**.

## Изменение параметров программы Smart Panel

Щелкните правой кнопкой (в Windows или Linux) или щелкните (в Mac OS X) на значке Smart Panel и выберите **Параметры**.

Откроется следующее окно.



- **Отображать при завершении задания сетевого принтера:** После выполнения задания на печать в Windows на экране появляется всплывающее окно программы Smart Panel или подсказка. *(Только для принтеров с сетевой поддержкой Windows и принтеров с поддержкой Macintosh X.)*
- **Отображать при возникновении ошибки во время печати:** При возникновении ошибки в процессе печати на экране появляется всплывающее окно программы Smart Panel или подсказка.
- **Стиль отображения:** Можно выбрать внешний вид сообщения. Если выбрано Всплывающее окно (Smart Panel), сообщение появится во всплывающем окне программы Smart Panel в Windows.
- **Запускать монитор заданий при сохранении задания в принтере:** Если задания печати хранятся на жестком диске принтера, появится окно монитора заданий Windows. *(Только для принтеров, поддерживаемых сетью Windows, со встроенными жесткими дисками).*
- **Автоматическая проверка состояния каждые:** Периодичность обновления сведений о состоянии принтера. Чем меньше значение данного параметра, тем чаще компьютер проверяет состояние принтера, что позволяет быстрее реагировать на ошибки.

# 6 Работа с принтером в операционной системе Linux

Устройство может работать в среде Linux.

Данная глава содержит следующие разделы.

- Приступая к работе
- Установка пакета Unified Linux Driver
- Использование средства Unified Driver Configurator
- Настройка параметров принтера
- Печать документа

## Приступая к работе

На поставляемом с устройством компакт-диске находится пакет драйверов Samsung Unified Linux Driver для подключения к компьютеру с операционной системой Linux.

После установки драйвера в системе Linux пакет драйверов позволяет контролировать одновременно несколько устройств, подключенных через порты USB и быстрые параллельные порты, поддерживающие режим ECP.

Пакет Unified Linux Driver поставляется в комплекте с гибкой, хорошо продуманной программой установки. Нет никакой необходимости искать дополнительные компоненты, которые могут понадобиться для работы с программным обеспечением Unified Linux Driver: в наиболее распространенных дистрибутивах Linux все необходимое устанавливается автоматически.


## Установка пакета Unified Linux Driver

### Установка пакета Unified Linux Driver

- 1 Подключите устройство к компьютеру. Включите компьютер и устройство.
- 2 Когда появится окно «Administrator Login», в поле «Login» введите значение *root* и введите системный пароль.

**ПРИМЕЧАНИЕ.** Для установки программного обеспечения принтера необходимо войти в систему в качестве привилегированного пользователя (*root*). Если вы не являетесь привилегированным пользователем, обратитесь к системному администратору.

- 3 Вставьте компакт-диск с программным обеспечением. Компакт-диск должен автоматически запуститься.

Если компакт-диск не запустится автоматически, щелкните значок  в нижней части рабочего стола. В появившемся окне терминала введите следующие строки.

Если дисковод для компакт-дисков подключен ко вторичному каналу в качестве основного устройства и смонтирован как */mnt/cdrom*, введите:

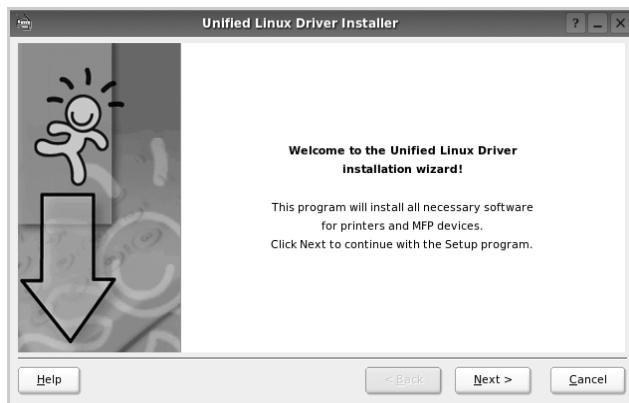
```
[root@localhost root]#mount -t iso9660 /dev/hdc /mnt/cdrom
[root@localhost root]#cd /mnt/cdrom/Linux
[root@localhost root]#./install.sh
```

Если запустить компакт-диск не удастся, выполните следующие команды:

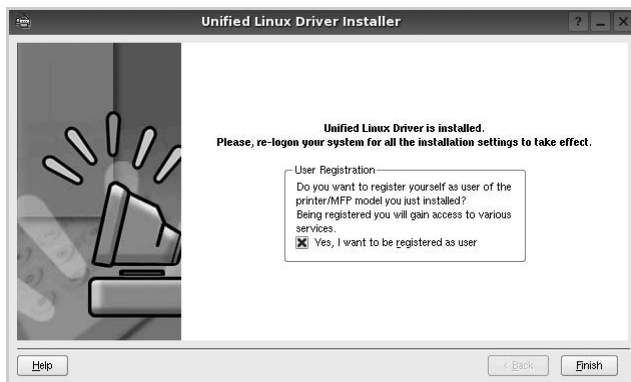
```
[root@localhost root]#umount/dev/hdc
[root@localhost root]#mount -t iso9660 /dev/hdc /mnt/cdroms
```

**ПРИМЕЧАНИЕ.** Программа установки запускается автоматически, если в системе установлен и настроен пакет программ автозапуска.

- 4 Когда появится экран приветствия, нажмите кнопку **Next**.



- 5 После завершения установки нажмите кнопку **Finish**.



Программа установки добавляет на рабочий стол значок «Unified Driver Configurator», а также добавляет в системное меню группу «Samsung Unified Driver». При возникновении затруднений обратитесь к справке. Это можно сделать через системное меню или в любом оконном приложении пакета драйверов (например **Unified Driver Configurator**).

**ПРИМЕЧАНИЕ.** Установка драйвера в текстовом режиме.


- Если вы не используете графический интерфейс или установка драйвера не удалась, драйвер следует установить в текстовом режиме.
- Выполните шаги 1–3, затем запустите команду `[root@localhost Linux]# ./install.sh` и следуйте появляющимся на экране инструкциям. После этого установка будет завершена.
- Чтобы удалить драйвер, следуйте приведенным выше инструкциям, но при этом воспользуйтесь командой `[root@localhost Linux]# ./uninstall.sh`.

## Удаление пакета Unified Linux Driver

- 1 Когда появится окно «Administrator Login», в поле «Login» введите значение `root` и введите системный пароль.

**ПРИМЕЧАНИЕ.** Чтобы удалить программное обеспечение, необходимо войти в систему в качестве привилегированного пользователя (`root`). Если вы не являетесь привилегированным пользователем, обратитесь к системному администратору.

- 2 Вставьте компакт-диск с программным обеспечением. Компакт-диск должен автоматически загрузиться.

Если компакт-диск не загрузится автоматически, щелкните значок  в нижней части рабочего стола. В появившемся окне терминала введите следующие строки.

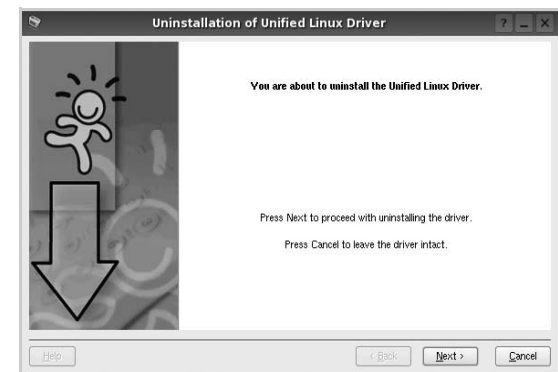
Если дисковод для компакт-дисков подключен ко вторичному каналу в качестве основного устройства и смонтирован как `/mnt/cdrom`, введите:

```
[root@localhost root]#mount -t iso9660 /dev/hdc /mnt/cdrom
[root@localhost root]#cd /mnt/cdrom/Linux
[root@localhost root]#./uninstall.sh
```

**ПРИМЕЧАНИЕ.** Программа установки запускается автоматически, если в системе установлен и настроен пакет программ автозапуска.

- 3 Нажмите кнопку **Uninstall**.

- 4 Нажмите кнопку **Next**.



- 5 Нажмите кнопку **Finish**.

## Использование средства Unified Driver Configurator

Основным назначением средства Unified Linux Driver Configurator является настройка параметров и принтеров.

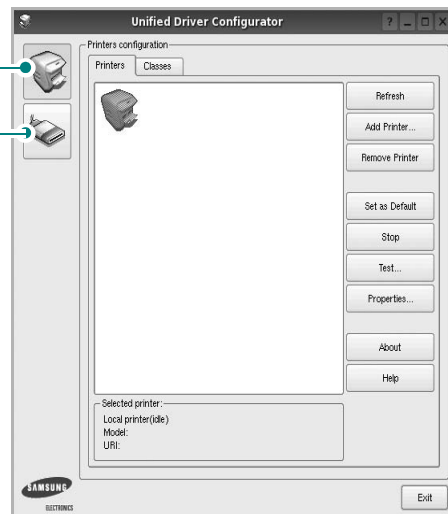
После установки драйвера Unified Linux Driver, на рабочем столе будет автоматически создан значок «Unified Linux Driver Configurator».

### Запуск средства Unified Driver Configurator

- 1 Дважды щелкните значок **Unified Driver Configurator** на рабочем столе.  
Можно также щелкнуть значок меню Startup и выбрать пункт **Samsung Unified Driver**, а затем — **Samsung Unified Driver Configurator**.
- 2 Для доступа к нужному окну настройки нажмите соответствующую кнопку в области «Modules».

Кнопка «Printers Configuration»

Кнопка «Ports Configuration»



Для получения справки нажмите кнопку **Help**.

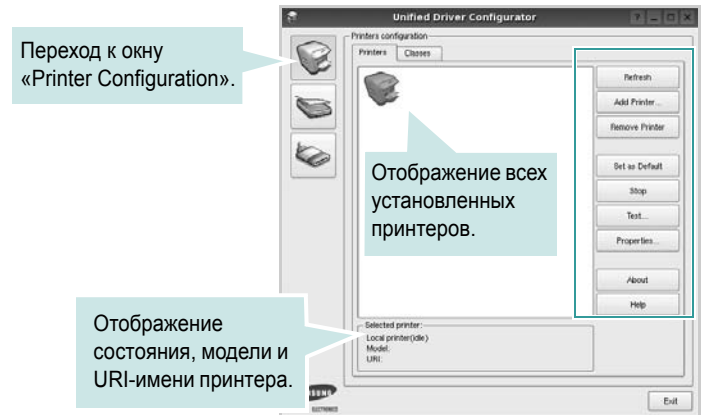
- 3 После завершения настройки нажмите кнопку **Exit**, чтобы завершить работу средства Unified Driver Configurator.

## Окно «Printers configuration»

Окно «Printers Configuration» содержит две вкладки: **Printers** и **Classes**.

### Вкладка «Printers»

Для вывода на экран текущих параметров настройки принтера в системе нажмите кнопку со значком принтера в левой части окна Unified Driver Configurator.

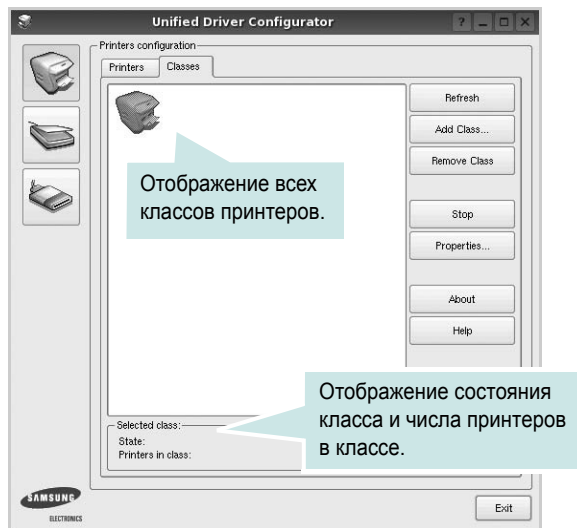


Управление принтером осуществляется с помощью следующих кнопок.

- **Refresh.** Обновление списка доступных принтеров.
- **Add Printer.** Добавление нового принтера.
- **Remove Printer.** Удаление выбранного принтера.
- **Set as Default.** Задание текущего принтера в качестве используемого по умолчанию.
- **Stop/Start.** Остановка или запуск принтера.
- **Test.** Печать тестовой страницы для проверки работоспособности устройства.
- **Properties.** Просмотр и изменение свойств принтера.  
Дополнительную информацию см. в документе стр. 24.

## Вкладка «Classes»

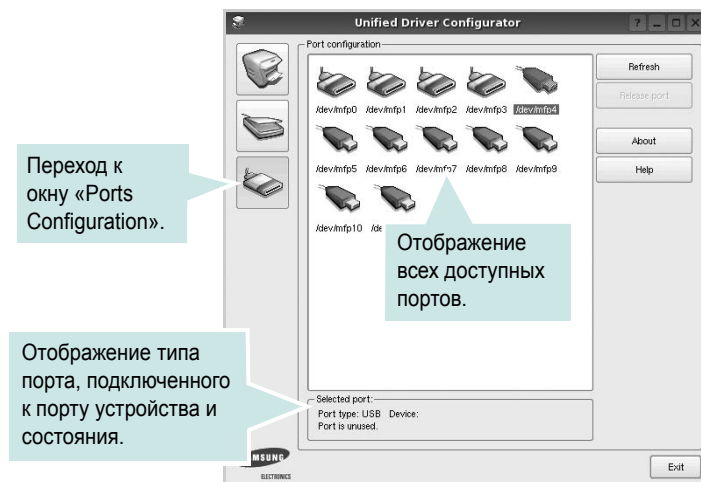
На вкладке «Classes» показаны доступные классы принтера.



- **Refresh.** Обновление списка классов.
- **Add Class.** Добавление нового класса принтеров.
- **Remove Class.** Удаление выбранного класса принтеров.

## Окно «Ports Configuration»

В этом окне можно просмотреть список доступных портов, проверить состояние каждого порта и освободить порт, если он остается в состоянии «занят» после того, как работа его владельца была прервана по какой-либо причине.

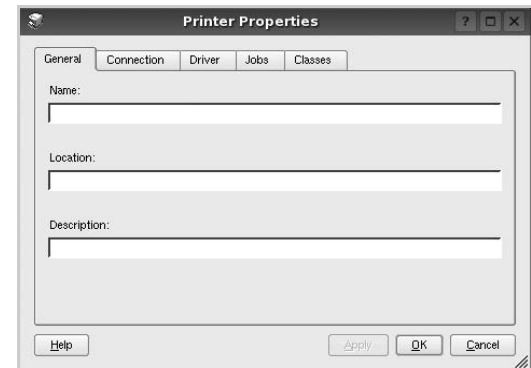


- **Refresh.** Обновление списка доступных портов.
- **Release port.** Освобождение выбранного порта.

## Настройка параметров принтера

Окно свойств принтеров, доступное из окна «Printers Configuration», содержит различные параметры, задающие свойства многофункционального устройства в качестве принтера.

- 1 Запустите средство Unified Driver Configurator.  
При необходимости откройте окно «Printers Configuration».
- 2 Выберите нужное устройство в списке доступных принтеров и нажмите кнопку **Properties**.
- 3 Откроется окно «Printer Properties».



В верхней части этого окна расположены следующие пять вкладок.

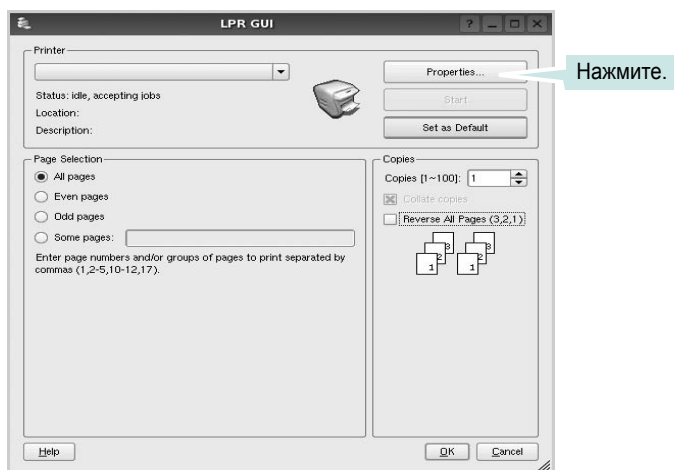
- **General.** Позволяет изменить имя и расположение принтера. Имя, заданное на этой вкладке, отображается в списке принтеров в окне «Printers Configuration».
  - **Connection.** Позволяет просматривать и выбирать другие порты. При переключении используемого принтера с порта USB на параллельный порт и наоборот необходимо соответствующим образом изменить порт принтера на этой вкладке.
  - **Driver.** Позволяет просматривать и выбирать другие драйверы принтера. Кнопка **Options** используется для задания параметров устройства по умолчанию.
  - **Jobs.** Отображение списка заданий печати. Для отмены выбранного задания нажмите кнопку **Cancel job**, а для просмотра предыдущего задания из списка заданий нажмите кнопку **Show completed jobs**.
  - **Classes.** Отображение классов, в которые включен данный принтер. Для добавления принтера в какой-либо класс нажмите кнопку **Add to Class**, а для удаления принтера из выбранного класса нажмите кнопку **Remove from Class**.
- 4 Чтобы внесенные изменения вступили в силу, нажмите кнопку **OK**. Окно «Printer Properties» будет закрыто.

## Печать документа

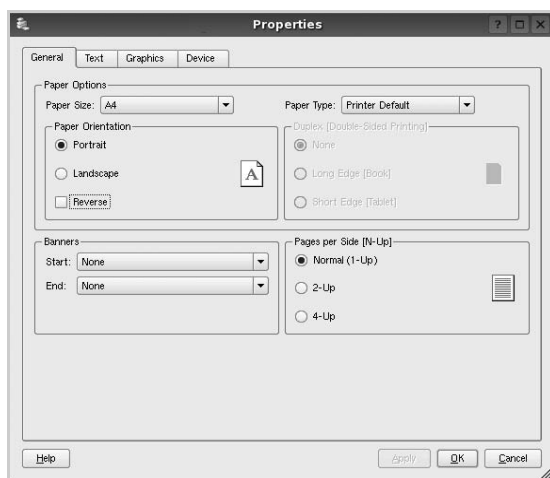
### Печать из приложений

Многие приложения Linux позволяют печатать с использованием системы CUPS (Common UNIX Printing System). Устройство поддерживает печать из любых таких приложений.

- 1 Выберите в меню **File** текущего приложения команду **Print**.
- 2 Выберите команду **Print** непосредственно с помощью **lpr**.
- 3 В окне «LPR» выберите в списке принтеров название модели используемого устройства и нажмите кнопку **Properties**.



- 4 Укажите требуемые свойства принтера и свойства задания печати.



В верхней части этого окна расположены следующие четыре вкладки.

- General**. Служит для изменения размеров и типов бумаги, ориентации документа, включения функции двусторонней печати, добавления заголовков и изменения числа страниц на листе.
- Text**. Служит для задания полей страницы и параметров текста (например, интервалов и колонок).
- Graphics**. Служит для задания параметров изображения, используемых при печати изображений и файлов (например, параметров передачи цвета, а также размеров и расположения изображения).
- Device**. Служит для указания разрешений печати, источника бумаги и выходного лотка.

- 5 Чтобы внесенные изменения вступили в силу, нажмите кнопку **Apply**. Окно «Properties» будет закрыто.
- 6 Нажмите кнопку **OK** в окне «LPR», чтобы начать печать.
- 7 Появится окно «Printing», служащее для контроля за состоянием задания печати.

Если нужно отменить текущее задание, нажмите кнопку **Cancel**.

### Печать файлов

Устройство Samsung позволяет печатать файлы различных типов стандартным для системы CUPS способом — непосредственно из командной строки. Для этого используется средство `lpr` — служебная программа CUPS. Однако пакет драйверов заменяет стандартное средство `lpr` более удобной программой LPR GUI.

Чтобы напечатать файл документа, выполните следующие действия.

- 1 В командной строке оболочки Linux введите `lpr <имя_файла>` и нажмите клавишу **Ввод**. Появится окно «LPR».

Если ввести команду `lpr` без параметров и нажать клавишу **Ввод**, сначала появится окно выбора файлов для печати. Выберите файлы, которые нужно напечатать, и нажмите кнопку **Open**.

- 2 В окне «LPR» выберите нужный принтер в списке и задайте требуемые свойства принтера и задания печати.

Информацию об окне свойств см. на стр. 25.

- 3 Чтобы начать печать, нажмите кнопку **OK**.

# 7 Использование принтера с компьютером Macintosh

Данный принтер можно использовать с компьютерами Macintosh, имеющими встроенный порт USB или плату сетевого интерфейса 10/100 Base-TX. Для печати документов из ОС Macintosh можно использовать драйвер CUPS. Для этого установите файл PPD.

**ПРИМЕЧАНИЕ.** *Некоторые принтеры не поддерживают сетевой интерфейс. Чтобы выяснить, поддерживает ли принтер сетевой интерфейс, см. раздел «Технические характеристики принтера» в руководстве пользователя принтера.*

Данная глава содержит следующие разделы.

- Установка программного обеспечения для ОС Macintosh
- Настройка принтера
- Печать

## Установка программного обеспечения для ОС Macintosh

На компакт-диске, входящем в комплект поставки принтера, находится PPD-файл, позволяющий использовать драйвер CUPS или Apple LaserWriter *(только для принтеров, поддерживающих драйвер PostScript)* для печати на компьютерах с ОС Macintosh.

### Драйвер принтера

#### Установка драйвера принтера

- 1** Подключите принтер к компьютеру. Включите компьютер и принтер.
- 2** Вставьте компакт-диск, входящий в комплект поставки, в дисковод для компакт-дисков.
- 3** Дважды щелкните на **иконке компакт-диска**, появившейся на рабочем столе Macintosh.
- 4** Дважды щелкните значок папки **MAC\_Installer**.
- 5** Дважды щелкните по значку **Installer**.
- 6** Введите пароль и нажмите кнопку **ОК**.
- 7** Открывается окно Мастера установки Samsung SPL. Щелкните **Continue**.

**8 Easy Install**— параметр, рекомендуемый большинству пользователей. Будут установлены все компоненты, необходимые для работы с принтером. Параметр **Custom Install** позволяет сделать выбор отдельных компонентов, подлежащих установке.

**9** На экране появится предупреждение о том, что все работающие приложения будут закрыты. Щелкните **Continue**.

**10** По завершении установки нажмите кнопку **Quit**.

**ПРИМЕЧАНИЕ.** После установки необходимо настроить соединение между принтером и компьютером. См. раздел «Настройка принтера» на стр. 27.

### Удаление драйвера принтера

Удаление программы требуется при обновлении программного обеспечения или в случае сбоя при установке.

- 1** Подключите принтер к компьютеру. Включите компьютер и принтер.
- 2** Вставьте компакт-диск, входящий в комплект поставки, в дисковод для компакт-дисков.
- 3** Дважды щелкните на **иконке компакт-диска**, появившейся на рабочем столе Macintosh.
- 4** Дважды щелкните значок папки **MAC\_Installer**.
- 5** Дважды щелкните по значку **Installer**.
- 6** Введите пароль и нажмите кнопку **ОК**.
- 7** Открывается окно Мастера установки Samsung SPL. Щелкните **Continue**.
- 8** Выберите **Uninstall** и затем щелкните **Uninstall**.
- 9** На экране появится предупреждение о том, что все работающие приложения будут закрыты. Щелкните **Continue**.
- 10** По завершении удаления нажмите кнопку **Quit**.



## Настройка принтера

Настройка принтера зависит от того, какой кабель используется для подключения принтера к компьютеру — сетевой или кабель USB.

### Для компьютера Macintosh с сетевым подключением

**ПРИМЕЧАНИЕ.** *Некоторые принтеры не поддерживают сетевой интерфейс. До подключения принтера уточните, поддерживает ли устройство сетевой интерфейс. Сведения имеются в разделе «Технические характеристики принтера» руководства пользователя принтера.*

- 1 При установке файлов PPD и фильтра следуйте инструкциям раздела «Установка программного обеспечения для ОС Macintosh» на стр. 26.
- 2 Откройте папку **Applications** → **Utilities** и выберите **Print Setup Utility**.
  - В MAC OS 10.5 откройте папку **Applications**, выберите **System Preferences**, а затем — **Printer & Fax**.
- 3 В **Printer List** выберите **Add**.
  - В MAC OS 10.5 щелкните по значку «+» и на экране выведется всплывающее окно.
- 4 В MAC OS 10.3 откройте вкладку **IP Printing**.
  - В MAC OS 10.4 выберите **IP Printer**.
  - В MAC OS 10.5 выберите **IP**.
- 5 Установите значение **Socket/HP Jet Direct** для параметра **Printer Type**.  
**ПРИ ПЕЧАТИ МНОГОСТРАНИЧНЫХ ДОКУМЕНТОВ МОЖНО УВЕЛИЧИТЬ ПРОИЗВОДИТЕЛЬНОСТЬ ПЕЧАТИ, ВЫБРАВ ТИП ПРИНТЕРА SOCKET.**
- 6 Введите IP-адрес принтера в поле **Printer Address**.
- 7 Укажите имя очереди в поле **Queue Name**. Если не удастся определить имя очереди для сервера печати, сначала воспользуйтесь очередью по умолчанию.
- 8 Для MAC OS версии 10.3, в том случае, если функция автоматической установки не работает, выберите значение **Samsung** в списке **Printer Model** и **имя данного принтера** в списке **Model Name**.
  - Для MAC OS версии 10.4, в том случае, если функция автоматической установки не работает, выберите значение **Samsung** в списке **Print Using** и **имя данного принтера** в списке **Model**.
  - Для MAC OS версии 10.5, в том случае, если функция автоматического выбора не работает, выберите **Select a driver to use...** и **название принтера** в **Print Using**.

IP-адрес принтера отображается в списке **Printer List**. Принтер будет использоваться по умолчанию.

- 9 Нажмите кнопку **Add**.

### Для компьютера Macintosh с подключением USB

- 1 При установке файлов PPD и фильтра следуйте инструкциям раздела «Установка программного обеспечения для ОС Macintosh» на стр. 26.
- 2 Откройте папку **Applications** → **Utilities** и выберите **Print Setup Utility**.
  - В MAC OS 10.5 откройте папку **Applications**, выберите **System Preferences**, а затем — **Printer & Fax**.
- 3 В **Printer List** выберите **Add**.
  - В MAC OS 10.5 щелкните по значку «+» и на экране выведется всплывающее окно.
- 4 В MAC OS 10.3 откройте вкладку **USB**.
  - В MAC OS 10.4 выберите **Default Browser** и найдите USB-соединение.
  - В MAC OS 10.5 выберите **Default** и найдите USB-соединение.
- 5 Для MAC OS версии 10.3, в том случае, если функция автоматической установки не работает, выберите значение **Samsung** в списке **Printer Model** и **имя данного принтера** в списке **Model Name**.
  - Для MAC OS версии 10.4, в том случае, если функция автоматической установки не работает, выберите значение **Samsung** в списке **Print Using** и **имя данного принтера** в списке **Model**.
  - Для MAC OS версии 10.5, в том случае, если функция автоматического выбора не работает, выберите **Select a driver to use...** и **название принтера** в **Print Using**.Устройство отображается в списке **Printer List** и назначается принтером по умолчанию.
- 6 Нажмите кнопку **Add**.

## Печать

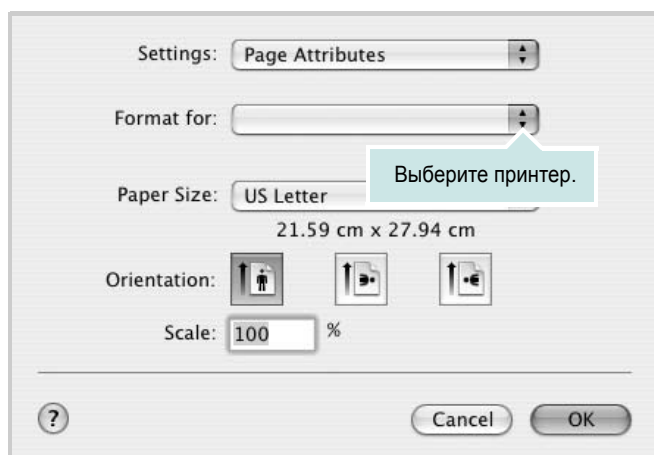
### ПРИМЕЧАНИЯ

- Окно свойств принтера в Macintosh может отличаться от описанного в данном руководстве в зависимости от используемого принтера. Однако наборы свойств в окне у них похожи.
- *Имя принтера содержится на компакт-диске, входящем в комплект поставки.*

## Печать документа

При печати документов в Macintosh необходимо устанавливать параметры печати в каждом используемом приложении. Для печати на компьютере Macintosh выполните следующие действия.

- 1 Откройте приложение Macintosh и выберите файл, который необходимо распечатать.
- 2 Откройте меню **File** и щелкните пункт **Page Setup** (**Document Setup** в некоторых приложениях).
- 3 Выберите размер страницы, ориентацию, масштаб и другие параметры, затем нажмите кнопку **OK**.



▲ Mac OS 10.3

- 4 Откройте меню **File** и щелкните пункт **Print**.
- 5 Укажите число копий и выберите страницы, которые необходимо напечатать.
- 6 После завершения настройки нажмите кнопку **Print**.

## Изменение настроек принтера

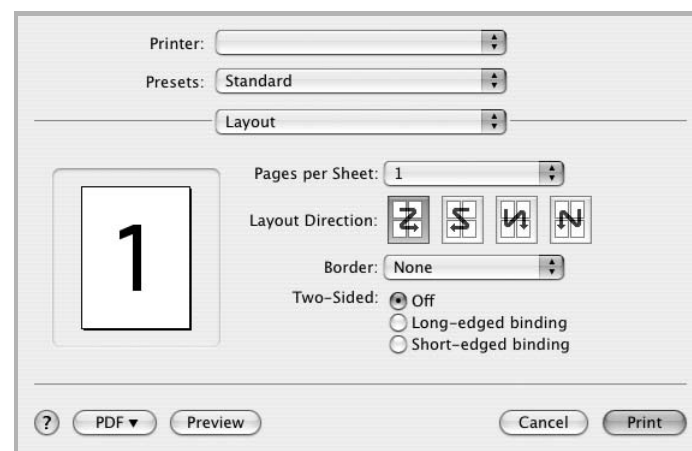
При использовании принтера могут применяться дополнительные функции.

В приложении ОС Macintosh выберите пункт **Print** в меню **File**. Имя принтера в окне свойств может отличаться в зависимости от используемого устройства. В остальном наборы свойств принтера в окне похожи.

**ПРИМЕЧАНИЯ** Значения параметров могут различаться в зависимости от модели принтера и версии Mac OS.

### Layout

На вкладке **Layout** имеются функции для настройки вида документа на печатной странице. Допускается печать нескольких страниц на одном листе бумаги. Для доступа к следующим функциям выберите пункт **Layout** в раскрывающемся списке **Presets**.

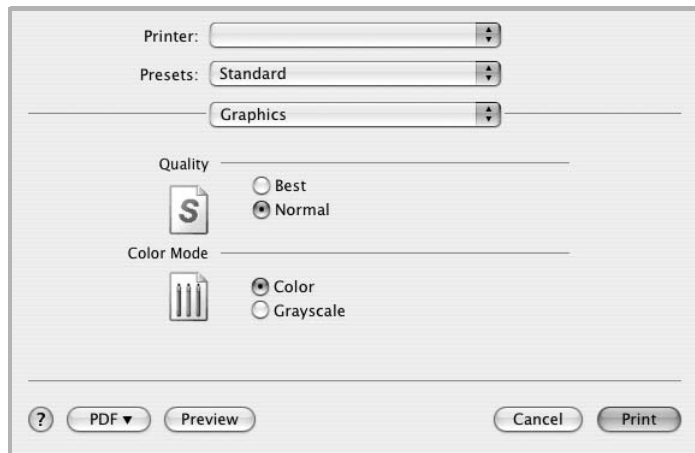


▲ Mac OS 10.4

- **Pages per Sheet:** выбор количества страниц, печатаемых на одном листе бумаги. Дополнительные сведения см. в разделе «Печать нескольких страниц на одной стороне листа бумаги» следующего столбца.
- **Layout Direction:** выбор порядка печати страниц, как показано на рисунке.

## Graphics

На вкладке **Graphics** доступны параметры **Resolution(Quality)** и **Color Mode**. Для доступа к графическим функциям выберите пункт **Graphics** из раскрывающегося списка **Presets**.

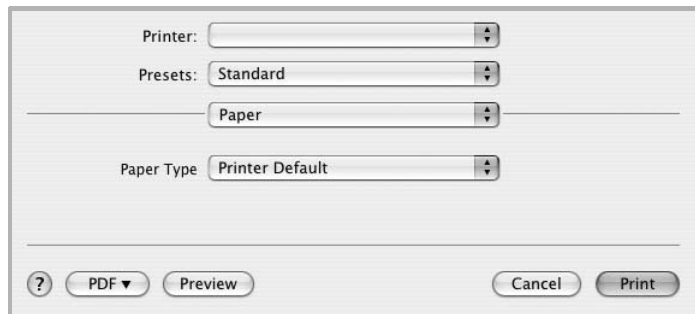


▲ Mac OS 10.4

- **Resolution(Quality)**: выбор разрешения печати. Чем выше разрешение, тем более четкими будут символы и графика. При увеличении разрешения может возрасти время печати.

## Paper

Задайте такое значение параметра **Paper Type**, чтобы оно соответствовало типу бумаги в лотке, из которого необходимо печатать. Это позволит добиться наилучшего качества печати. При загрузке материала для печати другого типа выберите соответствующее значение этого параметра.

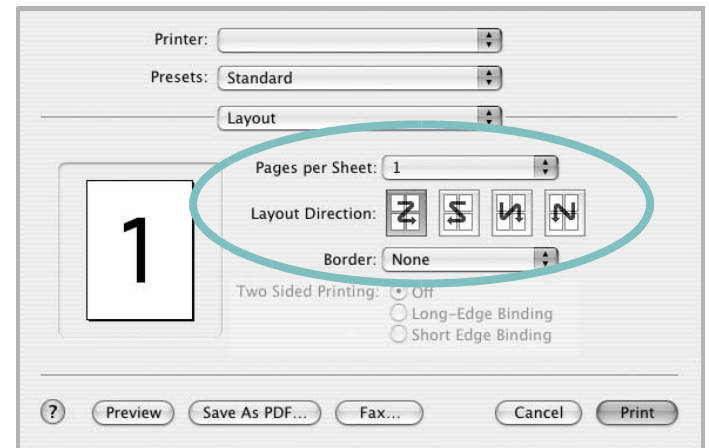


▲ Mac OS 10.4

## Печать нескольких страниц на одной стороне листа бумаги

На одной стороне листа бумаги можно напечатать несколько страниц. Эта функция позволяет экономить ресурсы при печати черновиков.

- 1 В приложении ОС Macintosh выберите пункт **Print** в меню **File**.
- 2 Выберите **Layout**.



▲ Mac OS 10.3

- 3 В раскрывающемся списке **Pages per Sheet** укажите число страниц, которые требуется напечатать на одном листе бумаги.
- 4 Для параметра **Layout Direction** укажите порядок страниц. Для печати рамки вокруг каждой страницы на листе выберите соответствующее значение в раскрывающемся списке **Border**.
- 5 Нажмите кнопку **Print**. Принтер напечатает заданное число страниц на одной стороне листа бумаги.

# ПРОГРАММНОЕ ОБЕСПЕЧЕНИЕ

## УКАЗАТЕЛЬ

### L

Linux  
печать 25  
свойства принтера 24

### M

Macintosh  
драйвер  
удаление программного обеспечения 26  
установка 26  
настройка принтера 27  
печать 28  
монитор состояния, использование 19

### B

водяной знак  
изменение 16  
печать 16  
создание 16  
удаление 16

### D

двусторонняя печать 15  
документ, печать  
Macintosh 28  
Windows 7  
дополнительные возможности печати,  
использование 13  
дополнительные свойства, задание 11

### I

источник бумаги, выбор 25  
Windows 10

### H

наложение  
печать 17  
создание 17

удаление 17  
настройка  
избранное 12  
параметр True-Type 10  
плотность 10  
разрешение  
Windows 10  
режим изображения 10  
экономия тонера 10  
настройки избранного, использование 12

### O

ориентация, печать 25  
Windows 9

### P

параметры графики, задание 10  
печать  
брошюры 14  
в Linux 25  
в Windows 7  
водяной знак 16  
двусторонняя 15  
документ 7  
масштабирование 15  
на Macintosh 28  
наложение 17  
несколько страниц на одном листе  
Macintosh 29  
Windows 13  
плакат 16  
по размеру страницы 15  
печать брошюр 14  
печать нескольких страниц на одном листе  
Macintosh 29  
Windows 13  
плакат, печать 14  
программное обеспечение  
переустановка  
Windows 6  
системные требования  
Macintosh 26  
удаление

Windows 6  
удаление программного обеспечения  
Macintosh 26  
установка  
Macintosh 26  
Windows 4  
программное обеспечение принтера  
удаление  
Windows 6  
удаление программного обеспечения  
Macintosh 26  
установка  
Macintosh 26  
Windows 4

### P

размер бумаги, выбор  
печать 25  
размер бумаги, задание 9  
разрешение  
печать 25  
разрешение печати 25  
разрешение принтера, задание  
Windows 10

### C

свойства бумаги, задание 9  
свойства макета, задание  
Macintosh 28  
Windows 9  
свойства принтера  
Linux 25  
свойства принтера, задание  
Macintosh 28  
Windows 8  
справка, использование 12

### T

тип бумаги, выбор  
печать 25

## У

удаление, программное обеспечение

Macintosh 26

Windows 6

установка

драйвер принтера

Macintosh 26

Windows 4

программное обеспечение для

Linux 21

## Э

экономия тонера, задание 10