

Samsung SCX-4500 Series

Черно-белое лазерное многофункциональное устройство



Руководство пользователя

SAMSUNG

© 2007 Samsung Electronics Co., Ltd. Все права защищены.

Данное руководство пользователя предназначено только для ознакомления. Любая информация, содержащаяся в руководстве, может быть изменена без предупреждения. Samsung Electronics не несет ответственности за какие бы то ни было убытки, прямые или косвенные, вызванные использованием данного руководства или связанные с ним.

- SCX-4500 являются названиями моделей Samsung Electronics Co., Ltd.
- Samsung и эмблема Samsung являются товарными знаками компании Samsung Electronics Co., Ltd.
- Microsoft, Windows, Windows XP и Windows Vista являются зарегистрированными торговыми марками и торговыми марками Microsoft Corporation.
- UFST® и MicroType™ являются зарегистрированными товарными знаками Monotype Imaging Inc.
- TrueType, LaserWriter и Macintosh являются торговыми марками корпорации Apple Computer, Inc.
- Остальные торговые марки и названия продуктов являются товарными знаками соответствующих компаний или организаций.

CONTACT SAMSUNG WORLD WIDE

If you have any comments or questions regarding Samsung products, contact the Samsung customer care center.

Country	Customer Care Center	Web Site
ARGENTINE	0800-333-3733	www.samsung.com/ar
AUSTRALIA	1300 362 603	www.samsung.com/au
BELGIUM	02 201 2418	www.samsung.com/be
BRAZIL	0800-124-421 4004-0000	www.samsung.com/br
CANADA	1-800-SAMSUNG (7267864)	www.samsung.com/ca
CHILE	800-726-7864 (SAMSUNG)	www.samsung.com/cl
CHINA	800-810-5858 010- 6475 1880	www.samsung.com.cn
COLOMBIA	01-8000-112-112	www.samsung.com/co
COSTA RICA	0-800-507-7267	www.samsung.com/latin
CZECH REPUBLIC	844 000 844 Distributor pro Českou republiku: Samsung Zrt., česká organizační složka Vyskočilova 4, 14000 Praha 4	www.samsung.com/cz
DENMARK	70 70 19 70	www.samsung.com/dk
ECUADOR	1-800-10-7267	www.samsung.com/latin
EL SALVADOR	800-6225	www.samsung.com/latin
ESTONIA	800-7267	www.samsung.ee
KAZAHSTAN	8-800-080-1188	www.samsung.kz
FINLAND	030-6227 515	www.samsung.com/fi
FRANCE	3260 SAMSUNG or 08 25 08 65 65 (€ 0,15/min)	www.samsung.com/fr
GERMANY	01805 - 121213 (€ 0,14/min)	www.samsung.de
GUATEMALA	1-800-299-0013	www.samsung.com/latin
HONG KONG	3698 4698	www.samsung.com/hk
HUNGARY	06-80-SAMSUNG (7267864)	www.samsung.com/hu
INDIA	3030 8282 1800 110 011	www.samsung.com/in/
INDONESIA	0800-112-8888	www.samsung.com/id
ITALIA	800-SAMSUNG(7267864)	www.samsung.com/it
JAMAICA	1-800-234-7267	www.samsung.com/latin
JAPAN	0120-327-527	www.samsung.com/jp
LATVIA	800-7267	www.samsung.com/lv/ index.htm
LITHUANIA	8-800-7777	www.samsung.com/lt

Country	Customer Care Center	Web Site
LUXEMBURG	0032 (0)2 201 24 18	www.samsung.lu
MALAYSIA	1800-88-9999	www.samsung.com/my
MEXICO	01-800-SAMSUNG (7267864)	www.samsung.com/mx
NETHERLANDS	0900 20 200 88 (€ 0,10/min)	www.samsung.com/nl
NORWAY	815-56 480	www.samsung.com/no
PANAMA	800-7267	www.samsung.com/latin
PHILIPPINES	1800-10-SAMSUNG (7267864)	www.samsung.com/ph
POLAND	0 801 801 881	www.samsung.com/pl
PORTUGAL	80 8 200 128	www.samsung.com/pt
PUERTO RICO	1-800-682-3180	www.samsung.com/latin
REP. DOMINICA	1-800-751-2676	www.samsung.com/latin
Republic of Ireland	0818 717 100	www.samsung.com/uk
RUSSIA	8-800-200-0400	www.samsung.ru
SINGAPORE	1800-SAMSUNG (7267864)	www.samsung.com/sg
SLOVAKIA	0800-SAMSUNG (726786)	www.samsung.com/sk
SOUTH AFRICA	0860 726 7864 (SAMSUNG)	www.samsung.com/za
SPAIN	902 10 11 30	www.samsung.com/es
SWEDEN	0771-400 200	www.samsung.com/se
Switzerland	0800-7267864	www.samsung.com/ch/
TAIWAN	0800-329-999	www.samsung.com/tw
THAILAND	1800-29-3232 02-689-3232	www.samsung.com/th
TRINIDAD & TOBAGO	1-800-7267-864	www.samsung.com/latin
U.A.E	800-SAMSUNG (7267864)	www.samsung.com/mea
U.K	0870 SAMSUNG (7267864)	www.samsung.com/uk
U.S.A	1-800-SAMSUNG (7267864)	www.samsung.com
UKRAINE	8-800-502-0000	www.samsung.com/ur
UZBEKISTAN	8-800-120-0400	www.samsung.com.uz
VENEZUELA	0-800-100-5303	www.samsung.com/latin
VIETNAM	1 800 588 889	www.samsung.com/vn

СОДЕРЖАНИЕ

Об этом руководстве пользователя	i
Дополнительные сведения	i
Сведения о технике безопасности и нормативная информация	ii
1. Введение	
Специальные функции	1.1
Обзор устройства	1.2
Вид спереди	1.2
Вид сзади	1.3
Внешний вид панели управления	1.4
2. Обзор программного обеспечения	
Поставляемое программное обеспечение	2.1
Функции драйвера принтера	2.2
Системные требования	2.2
3. Приступая к работе	
Установка аппаратного обеспечения	3.1
Настройка высоты	3.2
4. Загрузка оригиналов и материалов для печати	
Загрузка оригиналов	4.1
Выбор материала для печати	4.2
Рекомендации по выбору и хранению материалов для печати	4.2
Требования к материалам для печати	4.3
Размеры носителей, поддерживаемые в каждом режиме	4.3
Рекомендации по использованию специальных материалов для печати	4.4
Загрузка бумаги в лоток	4.5
Изменение размера бумаги в лотке	4.6
Настройка размера и типа бумаги	4.6
5. Копирование	
Копирование оригиналов	5.1
Изменение настроек для отдельных копий	5.1
Уменьшение и увеличение копий	5.1
Регулировка яркости	5.1
Выбор размера бумаги	5.1
Выбор типа оригинала (Текст/Фото)	5.2
6. Сканирование	
Общие сведения о сканировании	6.1
Сканирование в приложение при помощи локального подключения	6.1

7. Основные операции печати	
Печать документа	7.1
Отмена задания печати	7.1
8. Обслуживание	
Печать отчета об устройстве	8.1
Чистка устройства	8.1
Чистка внешней поверхности устройства	8.1
Очистка внутренних элементов устройства	8.1
Очистка блока сканирования	8.3
Обслуживание картриджа	8.3
Хранение картриджа	8.3
Срок службы картриджа	8.3
Перераспределение тонера	8.3
Замена картриджа	8.5
Профилактическая замена компонентов	8.7
9. Устранение неисправностей	
Рекомендации по предотвращению замятия бумаги	9.1
Устранение замятий бумаги	9.1
В области подачи бумаги и в задней части устройства	9.1
Сзади и внутри устройства	9.3
Замятие в области выхода бумаги	9.5
Значение сообщений на дисплее	9.7
Устранение других неполадок	9.8
Неполадки при подаче бумаги	9.8
Неполадки при печати	9.8
Некачественная печать	9.10
Неполадки при копировании	9.12
Неполадки при сканировании	9.13
Типичные проблемы в операционной системе Windows	9.13
Типичные неполадки в операционной системе Linux	9.14
Типичные проблемы при работе с компьютерами Macintosh	9.15
10. Заказ расходных материалов и дополнительных компонентов	
Расходные материалы	10.1
Как приобрести	10.1
11. Технические характеристики	
Общие характеристики	11.1
Технические характеристики принтера	11.2
Технические характеристики копировального аппарата	11.2
Технические характеристики сканера	11.2
12. Глоссарий	
Алфавитный указатель	

Об этом руководстве пользователя



В настоящем руководстве пользователя приведены основные сведения об устройстве, а также детальное описание порядка его использования. Руководство по установке и использованию устройства предназначено как для опытных пользователей, так и для новичков.

Большинство инструкций касаются работы устройства в операционной системе Microsoft Windows.

Некоторые термины настоящего руководства имеют одинаковое значение, например:

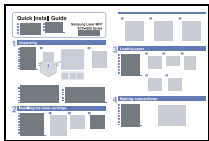
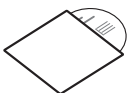
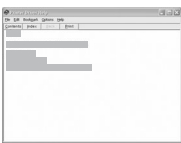
- «документ» и «оригинал»;
- «бумага», «материал» и «материал для печати»;

В следующей таблице приведены условные обозначения, используемые в данном руководстве.

Условное обозначение	Описание	Пример
Выделение полужирным шрифтом	Применяется для отображения текста на дисплее устройства и при печати.	Start Copy
Примечание	Содержит дополнительные сведения или подробные описания функций и возможностей устройства.	 Примечание Формат вывода даты в разных странах/регионах может различаться.
Предупреждение	Содержит инструкции по защите устройства от возможных механических повреждений и выхода из строя.	 Предупреждение Не прикасайтесь к нижней части картриджа зеленого цвета.
Сноска	Содержит дополнительные сведения, относящиеся к определенному слову или фразе.	а. страниц в минуту
Для получения дополнительной информации см. с. 1.1.	Указывает на страницу, содержащую дополнительные сведения по данной теме.	Для получения дополнительной информации см. с. 1.1.

Дополнительные сведения

Сведения об установке и эксплуатации устройства см. в следующих печатных и электронных документах.

<p>Краткое руководство по установке</p> 	Содержит инструкции по настройке устройства. Следуйте приведенным инструкциям при подготовке устройства к работе.
<p>Интерактивное руководство пользователя</p> 	Содержит пошаговые инструкции по использованию всех функций устройства, сведения по его обслуживанию, выявлению и устранению неполадок и установке дополнительных компонентов. В данное руководство также входит раздел Программное обеспечение, который содержит инструкции по печати документов в различных операционных системах и использованию прилагаемых служебных программ. Примечание Руководства пользователя на других языках находятся в папке Manual на компакт-диске программного обеспечения принтера.
<p>Справка по драйверу принтера</p> 	Содержит справочную информацию о свойствах драйвера принтера и инструкции по их настройке для печати. Для вызова справки драйвера принтера нажмите кнопку Справка в диалоговом окне свойств принтера.
<p>Веб-сайт Samsung</p>	При наличии доступа в Интернет можно обратиться за справкой, поддержкой, а также получить драйверы принтера, руководства и информацию о заказе материалов на веб-сайте Samsung www.samsungprinter.com .

Сведения о технике безопасности и нормативная информация

Правила техники безопасности и меры предосторожности

Во избежание возникновения пожара, поражения электрическим током или получения травмы при эксплуатации устройства соблюдайте меры предосторожности.

- 1 Внимательно изучите все инструкции.
- 2 Следуйте общим правилам эксплуатации электрических устройств.
- 3 Обратите внимание на предупреждения и инструкции, содержащиеся в надписях на самом устройстве и в прилагаемой к нему документации.
- 4 Если инструкция по эксплуатации противоречит требованиям безопасности, следуйте правилам безопасности. Возможно, инструкция по эксплуатации была неправильно понята. Если противоречие между инструкциями разрешить не удастся, обратитесь к продавцу устройства или в службу технической поддержки.
- 5 Перед чисткой устройства вытащите из розеток шнур питания и телефонный кабель. Не пользуйтесь чистящими жидкостями и аэрозолями. Для чистки устройства можно применять только влажную ткань.
- 6 Не размещайте устройство на неустойчивых тележках, подставках или столах. Падение устройства может причинить серьезный ущерб.
- 7 Никогда не размещайте устройство на отопительных устройствах, нагревателях, кондиционерах, вентиляционных каналах или поблизости от них.
- 8 Не ставьте никакие предметы на шнур питания. Размещайте устройство таким образом, чтобы нельзя было наступить на кабели устройства.
- 9 Электрическая нагрузка на розетки и шнуры питания не должна превышать допустимой для этих устройств нормы. Иначе может уменьшиться производительность и возникнет угроза пожара и поражения электрическим током.
- 10 Следите, чтобы домашние животные не грызли шнуры питания, телефона или сигнальные кабели.
- 11 Избегайте попадания в устройство посторонних предметов через отверстия в корпусе устройства. Они могут вызвать замыкание электрических цепей под высоким напряжением, что может привести к пожару или поражению электрическим током. Избегайте попадания жидкостей внутрь устройства или на него.

- 12 Не разбирайте устройство во избежание поражения электрическим током. Если требуется ремонт, обратитесь в службу технической поддержки. Эксплуатация устройства с открытыми или снятыми крышками опасна, в том числе из-за угрозы поражения электрическим током. Неправильная сборка устройства может вызвать поражение электрическим током при последующей эксплуатации.
- 13 В перечисленных ниже ситуациях выдерните шнур питания из розетки, отключите все телефонные и компьютерные сигнальные кабели и обратитесь в службу технической поддержки.
 - Поврежден шнур питания, разъемы или кабель для подключения к компьютеру.
 - В устройство попала жидкость.
 - Устройство облили водой, или оно попало под дождь.
 - Устройство работает неправильно, хотя инструкции соблюдались точно.
 - Устройство уронили, или на его корпусе видны повреждения.
 - Производительность устройства внезапно значительно изменилась.
- 14 Пользуйтесь только теми элементами управления устройством, которые описаны в инструкциях по эксплуатации. Использование других элементов управления устройством может привести к его повреждению, устранение которого, а также восстановление работоспособности устройства потребуют вмешательства технических специалистов.
- 15 Не пользуйтесь устройством во время грозы. Существует риск поражения молнией. Желательно выдернуть шнур питания из розетки и отключить телефонный кабель.
- 16 Для безопасной работы с устройством используйте шнур питания, поставляемый в комплекте. Если длина шнура превышает 2 м при напряжении питания 110 В используйте шнур сечением 16 AWG¹ или выше.
- 17 Используйте телефонный кабель сечением AWG* #26 или выше.
- 18 СОХРАНЯЙТЕ ЭТИ ИНСТРУКЦИИ.

Техника безопасности при эксплуатации лазерных устройств

Данное устройство сертифицировано в США и соответствует требованиям параграфа J главы 1 сборника № 21 федеральных норм и правил Министерства здравоохранения и социального обеспечения для лазерных устройств класса I(1). В других странах/регионах данный принтер сертифицирован как лазерное устройство класса I, соответствующее требованиям Международной электротехнической комиссии (IEC 825).

Лазерные устройства класса I не считаются опасными. Блок лазера и принтер сконструированы таким образом, что во время нормальной работы или технического обслуживания облучение человека лазерным излучением не превышает уровня, соответствующего классу I.

¹ AWG: American Wire Gauge

Внимание!

Не используйте и не обслуживайте устройство, если с блока сканирующего лазера снята защитная крышка. Невидимый отраженный луч может повредить глаза. Во избежание возникновения пожара, поражения электрическим током или получения травмы при эксплуатации устройства соблюдайте перечисленные ниже меры предосторожности.



Техника безопасности при наличии озона



Во время нормальной работы данное устройство вырабатывает озон. Количество выделяемого озона не представляет опасности для оператора. Тем не менее, рекомендуется использовать устройство в хорошо проветриваемом помещении.

Дополнительную информацию об озоне можно получить в местном торговом представительстве компании Samsung.

Энергосбережение



Данное устройство использует современную технологию энергосбережения, которая позволяет снизить потребление энергии устройством во время простоя.

Если устройство не получает никаких данных в течение длительного времени, потребление им электроэнергии автоматически уменьшается.

ENERGY STAR и логотип ENERGY STAR являются зарегистрированными в США товарными знаками. Дополнительную информацию о программе ENERGY STAR см. на веб-сайте <http://www.energystar.gov>.

Утилизация



При переработке и утилизации упаковки данного товара соблюдайте нормы охраны окружающей среды.

АЯ46



Минсвязи России



Излучение радиоволн

Регулятивные нормы Федеральной комиссии по средствам связи

Настоящее устройство прошло испытания, показавшие его соответствие ограничениям, относящимся к части 15 правил Федеральной комиссии по средствам связи для цифровых устройств класса В. Эти ограничения введены для того, чтобы в разумных пределах обеспечить защиту от нежелательных и вредных помех в жилых помещениях. Настоящее оборудование генерирует, использует и может излучать радиоволны, и в случае установки и эксплуатации с нарушением инструкций может создавать помехи на линиях радиосвязи. Однако и в случае установки с соблюдением инструкций не гарантируется отсутствие помех. Если данное устройство создает помехи радио- и телевизионному приему, что можно определить путем выключения и включения устройства, попытайтесь устранить помехи одним из следующих способов:

- Переориентируйте или переместите приемную антенну.
- Увеличьте расстояние между данным оборудованием и приемником.
- Подключите оборудование и приемное устройство к разным ветвям сети электропитания.
- Проконсультируйтесь с продавцом или радио- телемастером.

Внимание!

Внесение в устройство изменений или модификаций, не одобренных производителем, может повлечь за собой потерю пользователем права на эксплуатацию данного оборудования.

Регулятивные нормы Канады по отношению к эфирным помехам

Данная цифровая аппаратура не превышает ограничения, определенные для класса В, в области излучения радиозумов для цифровых устройств, установленных стандартом «Цифровая аппаратура» (ICES-003) Министерства науки и промышленности Канады.

Cet appareil numérique respecte les limites de bruits radioélectriques applicables aux appareils numériques de Classe B prescrites dans la norme sur le matériel brouilleur : « Appareils Numériques », ICES-003 édictée par l'Industrie et Sciences Canada.

Маркировка факсимильных сообщений

Согласно Акту о защите абонентов телефонных сетей от 1991 года отправка факсимильных сообщений с использованием компьютера или других электронных устройств является незаконной, если сообщение не содержит в нижнем и верхнем поле каждой передаваемой страницы или на первой странице следующих данных:

- (1) времени и даты передачи;
- (2) рода занятий, названия предприятия или имени человека, отправившего сообщение;
- (3) телефонного номера аппарата, с которого отправлено сообщение, предприятия или человека, отправившего сообщение.

Телефонная компания может изменить средства связи и режим работы оборудования, если такое действие необходимо для нормального функционирования и не противоречит части 68 правил Федеральной комиссии связи. Если ожидаются изменения, которые могут привести к несовместимости окончного оборудования клиента со средствами связи телефонной компании, потребовать модификации окончного оборудования клиента или иным образом затронуть его использование или работу, клиент должен быть извещен в письменной форме для обеспечения непрерывной работы.

Эквивалентное число сигнала вызова

Эквивалентное число сигнала вызова и регистрационный номер Федеральной комиссии связи для данного устройства можно найти на шильдике, расположенном снизу или сзади устройства. В некоторых случаях эти номера нужно будет сообщить телефонной компании.

Эквивалентное число сигнала вызова (REN) используется для определения нагрузочной способности телефонной линии и ее перегрузки. Установка нескольких типов оборудования на одну телефонную линию может привести к проблемам во время отправки и принятия телефонных вызовов, особенно если телефонная линия занята. Для того чтобы обеспечить должное качество услуг телефонной связи, сумма эквивалентных чисел сигнала вызова оборудования, установленного на одну телефонную линию, должна быть меньше пяти. Для некоторых линий сумма, равная пяти, может быть неприменима. Если какое-либо оборудование работает неправильно, необходимо немедленно отключить его от телефонной линии, т. к. дальнейшая эксплуатация этого оборудования может привести к повреждению телефонной сети.

Внимание!

Согласно правилам Федеральной комиссии связи, внесение несанкционированных производителем изменений в конструкцию оборудования может повлечь за собой лишение пользователя прав

на использование данного оборудования. В случае, если окончное оборудование вызвало повреждения телефонной сети, телефонная компания обязана уведомить клиента о возможном временном прекращении предоставления услуг связи. Однако если возможности предварительного уведомления нет, компания может временно приостановить предоставление услуг связи, если она:

- а) сразу сообщит об этом клиенту;
- б) предоставит клиенту возможность разрешить проблемы с оборудованием;
- в) сообщит клиенту о его праве подать жалобу в Федеральную комиссию связи в соответствии с процедурами, изложенными в параграфе Е части 68 правил Федеральной комиссии связи.

Кроме того, необходимо помнить, что:

- При разработке данного устройства не предусматривалось его подключение к цифровым PBX-системам.
- При использовании на одной телефонной линии с устройством модема или факс-модема могут возникнуть проблемы передачи и приема. Не рекомендуется подключать к телефонной линии, к которой подключено данное устройство, другое оборудование, за исключением обычного телефонного аппарата.
- Если в районе вашего размещения существует большой риск подвергнуться удару молнии или резким перепадам напряжения, рекомендуется установить устройства защиты от перепадов напряжения как для электросети, так и для телефонных линий. Устройства защиты от перепадов напряжения можно приобрести у торгового представителя или в магазинах, торгующих телефонами и специальным электронным оборудованием.
- В случае, если вы запрограммировали номера телефонов для вызова при чрезвычайных ситуациях и собираетесь сделать тестовый звонок, не забудьте предупредить об этом соответствующую службу по обычному телефону. Диспетчер службы проинструктирует вас о том, как проводить такие тесты.
- Данное устройство нельзя использовать в таксофонных линиях и в линиях коллективного пользования.
- Данное устройство обеспечивает индуктивную связь со слуховым аппаратом.
- Данное оборудование можно подключить к телефонной сети, используя стандартный модульный разъем USOC RJ-11C.

Декларация о соответствии требованиям (страны Европы)

Сертификация



Маркировка CE на данном изделии означает декларацию компании Samsung Electronics о соответствии требованиям директив 93/68/ЕЕС Европейского союза за следующими датами:

1 января 1995 г.: директива Совета 73/23/ЕЕС о согласовании законов государств-членов Европейского союза, касающихся оборудования, использующего низкое напряжение.

1 января 1996 г.: директива Совета 89/336/ЕЕС (92/31/ЕЕС) о согласовании законов государств-членов Европейского союза, касающихся электромагнитной совместимости.

9 марта 1999 г.: директива Совета 1999/5/ЕС о радиотехническом оборудовании и терминалах связи и взаимном признании их соответствия требованиям.

Полный текст декларации с указанием соответствующих директив и стандартов можно получить в торговом представительстве компании Samsung Electronics.

Сертификация ЕС

Сертификация на соответствие директиве 1999/5/ЕС о радиотехническом оборудовании и терминалах связи (для факсимильных аппаратов)

Данное изделие компании Samsung было сертифицировано компанией Samsung для подключения через европейский единый терминал к аналоговой коммутируемой телефонной сети общего пользования (PSTN) в соответствии с директивой 999/5/ЕС. Данное изделие предназначено для работы с национальными сетями общего пользования и совместимо с телефонными системами частного пользования европейских стран:

В случае возникновения проблем прежде всего обращайтесь в Европейскую лабораторию обеспечения качества компании Samsung Electronics Co., Ltd.

Данное изделие было протестировано на соответствие нормам TBR21. Для облегчения использования оконечного оборудования, соответствующего этому стандарту, Европейский институт по стандартам в области телекоммуникаций (ETSI) издал информационный бюллетень (EG 201 121), в котором содержатся рекомендации и дополнительные требования для обеспечения сетевой совместимости терминалов TBR21. Данное изделие было разработано с учетом всех рекомендаций, перечисленных в этом документе, и полностью соответствует им.

Замена вилки шнура питания (только для Великобритании)

Внимание!

Шнур питания для данного устройства оснащен стандартной вилкой (BS 1363), рассчитанной на ток 13 А, со встроенным плавким предохранителем на 13 А. При проверке или замене предохранителя необходимо пользоваться соответствующими плавкими предохранителями на 13 А. Затем следует поставить на место крышку предохранителя. В случае потери крышки предохранителя не пользуйтесь вилкой до тех пор, пока не найдете другую крышку.

Для этого свяжитесь с продавцом, у которого было приобретено устройство.

Вилка на 13 А широко используется в Великобритании и должна подойти. Однако в некоторых зданиях (в основном, старой постройки) отсутствуют стандартные розетки, рассчитанные на ток 13 А. В этом случае необходимо приобрести соответствующий переходник. Не удаляйте со шнура несъемную вилку.

Внимание!

Если несъемная вилка повреждена или порезана, немедленно удалите ее.

Не следует скручивать провода вилки, так как при включении ее в розетку возможно поражение электрическим током.

Внимание! Устройство необходимо заземлить.

Провода в шнуре питания имеют следующую цветовую кодировку.

- Желто-зеленый: земля
- Синий: ноль
- Коричневый: питание

Если цвет проводов в шнуре питания отличается от обозначений в розетке, сделайте следующее.

Соедините желто-зеленый провод с контактом, обозначенным буквой «E», значком заземления или пометкой желто-зеленого или зеленого цвета.

Синий провод соедините с контактом, обозначенным буквой «N» или пометкой черного цвета.

Коричневый провод соедините с контактом, обозначенным буквой «L» или пометкой красного цвета.

В розетке, переходнике или удлинителе должен быть плавкий предохранитель на 13 А.

1 Введение

Благодарим за покупку многофункционального устройства Samsung. Данное устройство позволяет печатать, копировать и сканировать документы.

Глава включает следующие разделы.

- **Специальные функции**
- **Обзор устройства**
- **Внешний вид панели управления**



Предупреждение

Данное изделие имеет глянцевое покрытие. Будьте осторожны при установке, его можно поцарапать.

Специальные функции

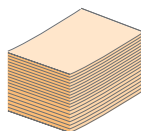
Данное устройство поддерживает ряд специальных функций.

Быстрая и высококачественная печать



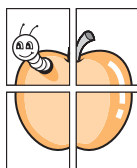
- Печать можно выполнять с разрешением до **600 x 600 тчк/дюйм (фактическое разрешение)**.
- Устройство позволяет печатать документы на бумаге формата A4 со скоростью до 16 стр./мин.^а, а на бумаге формата Letter — со скоростью до 17 стр./мин.

Гибкие настройки при использовании различных типов бумаги



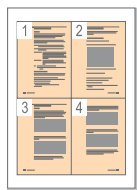
Лоток на 100 листов позволяет загружать обычную бумагу различных форматов.

Создание профессиональных документов



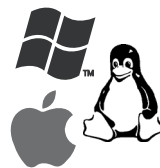
- Печать **водяных знаков**. К документу можно добавлять различные надписи, например «Секретно». См. раздел «Программное обеспечение».
- Печать **плакатов**. Текст и изображение каждой страницы документа можно увеличить, распечатав на нескольких листах бумаги и затем склеив из этих листов плакат. См. раздел «Программное обеспечение».

Экономия средств и времени



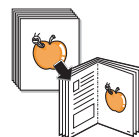
- В целях экономии бумаги можно распечатывать несколько страниц на одном листе.
- Данное устройство **экономит электроэнергию**, автоматически снижая ее потребление в режиме ожидания.

Совместимость с различными операционными системами



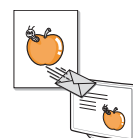
- Печать можно выполнять в операционных системах **Windows 2000** и **Windows XP/2003/Vista (32/64 бит)**, а также в системах **Linux** и **Macintosh**.
- Устройство оборудовано интерфейсом **USB**.

Копирование оригиналов с высоким качеством



Копирование оригиналов и их печать с повышенным качеством изображения и большего размера.

Сканирование оригиналов



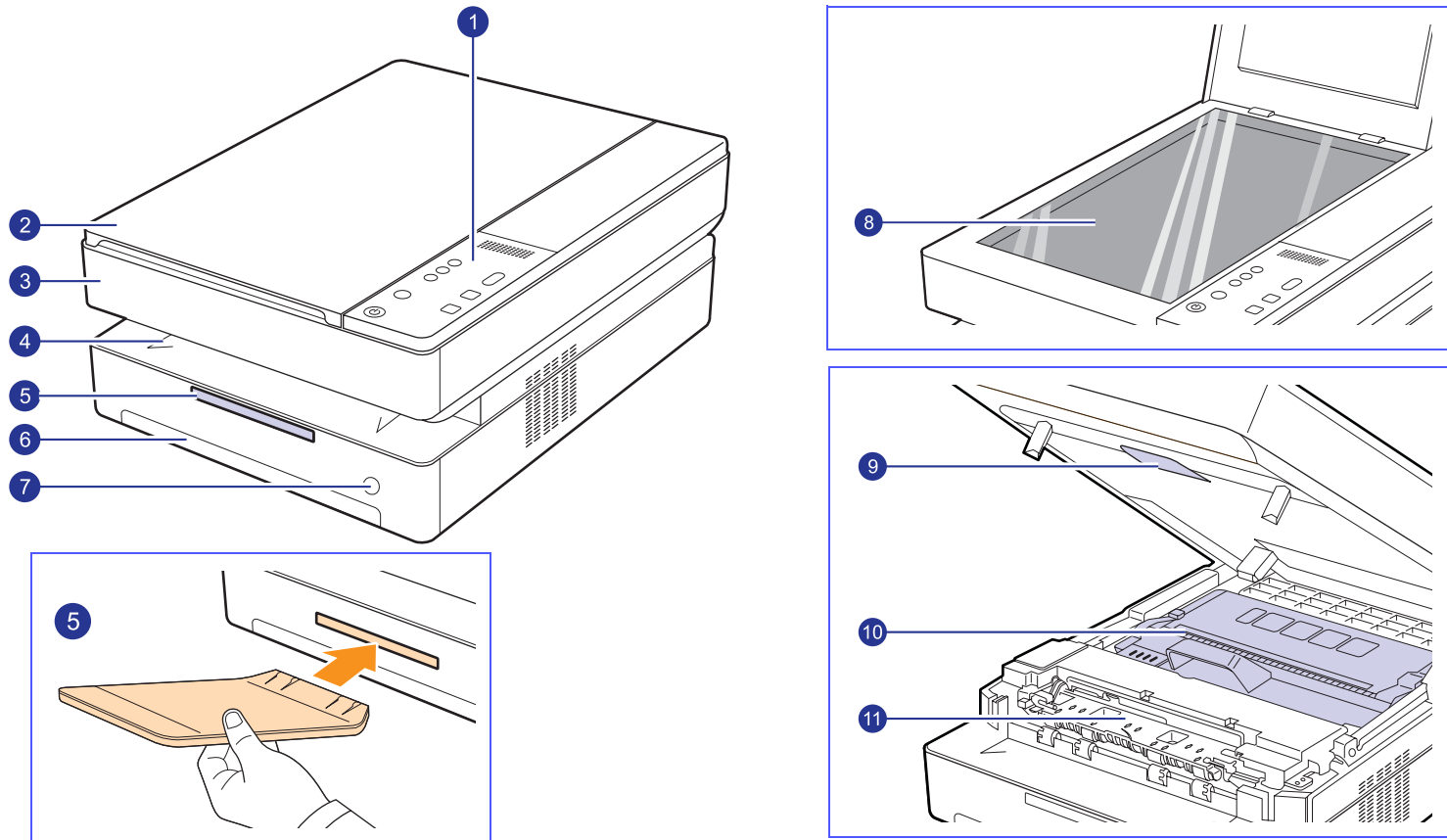
- Цветное сканирование с эффективным сжатием в форматах JPEG, TIFF и PDF.
- Сканирование оригинала нажатием одной кнопки.

а. страниц в минуту

Обзор устройства

На рисунке показаны основные компоненты устройства.

Вид спереди



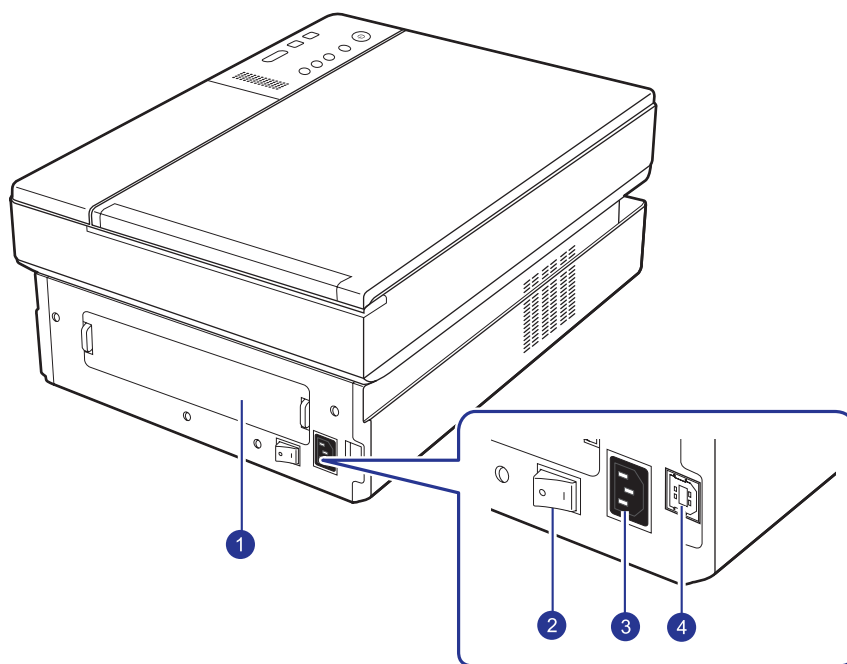
1	панель управления	7	кнопка открытия лотка
2	крышка сканера	8	стекло экспонирования
3	верхняя крышка	9	рычаг верхней крышки
4	выходной лоток	10	картридж
5	пюпитр	11	внутренняя крышка
6	лоток		



Примечания

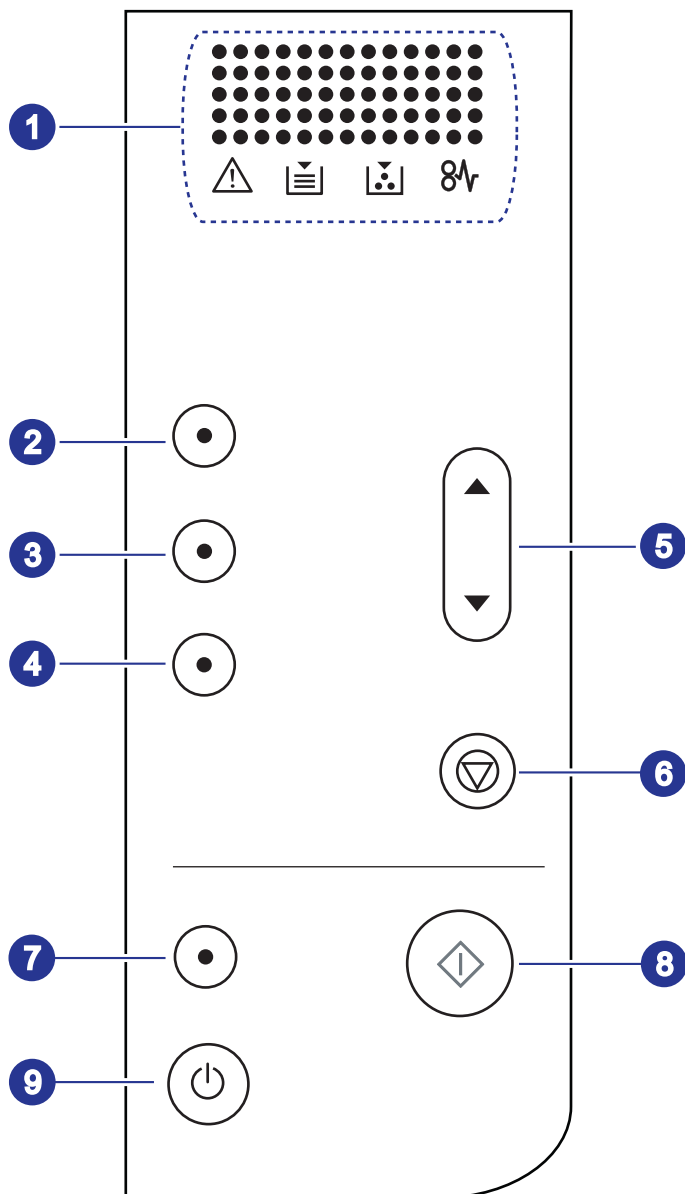
- Иллюстрации, приведенные в этом руководстве пользователя, могут отличаться от внешнего вида конкретного устройства.
- При печати большого количества страниц поверхность выходного лотка может нагреться. Не прикасайтесь к ней и не позволяйте делать этого детям.

Вид сзади



1	задняя крышка	3	разъем шнура питания
2	выключатель питания	4	порт USB

Внешний вид панели управления



дисплей

Отображает текущее состояние устройства и подсказки во время работы. Сообщение сопровождается светодиодной индикацией, как изображено ниже. Светодиодная индикация сопровождает короткое сообщение на дисплее.

- индикатор ошибки Мигает, когда в устройстве возникает ошибка. Если индикатор мигает часто, устройство по какой-то причине остановилось. Проверьте сообщение на дисплее, чтобы устранить неполадку.
- индикатор бумаги Мигает, если лоток с бумагой пуст.
- индикатор тонера Мигает, если картридж почти пуст или не является оригинальным картриджем Samsung. Если индикатор мигает часто, это означает, что картридж совершенно пустой. Проверьте сообщение на экране и замените картридж.
- индикатор замятия бумаги Мигает, если в устройстве произошло замятие бумаги. Прочтите сообщение на дисплее и извлеките замятую бумагу. Для получения дополнительной информации о сообщениях на дисплее см. с. 9.7.

кнопки копирования

2	Копий. Увеличение количества отпечатков. Число можно изменить с помощью стрелок вверх/вниз. Значение можно увеличивать вплоть до 99.
3	Уменьшить/Увеличить. Нажмите эту кнопку для уменьшения или увеличения изображения на бумаге. Для изменения размера используйте стрелки вверх/вниз.
4	Яркость. Задание уровня яркости. Для изменения баланса между темными и светлыми тонами на отпечатках используйте стрелки вверх/вниз.
5	Стрелки вверх/вниз. Переход к следующему значению, когда нажата одна из кнопок копирования.
6	Стоп/Отмена. Остановка операции в любой момент. Кроме того, удерживая эту кнопку около 4 секунд, можно распечатать отчет о состоянии устройства.
7	Сканировать. Сканирование оригинала и передача его на компьютер.
8	Копировать. Запуск задания копирования.
9	Нажав и удерживая эту кнопку в течение нескольких секунд, можно включить или выключить панель управления.

2 Обзор программного обеспечения

В этой главе содержится обзор программного обеспечения, поставляемого вместе с устройством. Более подробно вопросы работы с программным обеспечением изложены в разделе «Программное обеспечение».

Глава включает следующие разделы.

- **Поставляемое программное обеспечение**
- **Функции драйвера принтера**
- **Системные требования**

Поставляемое программное обеспечение

После настройки устройства и его подключения к компьютеру необходимо установить программное обеспечение устройства с компакт-диска, который входит в комплект поставки.

Ниже приведены сведения о программном обеспечении, которое можно установить с диска.

Компакт-диск	Содержание	
Компакт-диск с программным обеспечением принтера	Windows	<ul style="list-style-type: none">• Драйвер принтера. Этот драйвер позволяет воспользоваться всеми функциями устройства.• Драйвер сканера. Драйвер TWAIN и драйвер загрузки рисунков Windows (WIA) могут использоваться для сканирования документов с помощью данного устройства.• Smart Panel. Данная программа позволяет отслеживать состояние устройства и оповещает пользователя при возникновении ошибки во время печати.• SmartThru^a. Данное программное обеспечение для операционной системы Windows расширяет возможности многофункционального устройства.• Руководство пользователя в формате PDF.
	Linux	<ul style="list-style-type: none">• Драйвер принтера для Linux. Используйте данный драйвер для работы с устройством и печати документов с компьютера под управлением ОС Linux.• SANE. Используйте данный драйвер для сканирования документов.
	Macintosh	<ul style="list-style-type: none">• Драйвер принтера для Macintosh. Этот драйвер позволяет подключить устройство к компьютеру Macintosh и выполнять печать документов.• Драйвер сканера. Для сканирования документов можно использовать драйвер TWAIN.• Smart Panel. Данная программа позволяет отслеживать состояние устройства и оповещает пользователя при возникновении ошибки во время печати.

а. Поддерживает широкий набор функций обработки изображений в графическом редакторе и средства отправки изображений по электронной почте. Кроме того, из программы SmartThru можно открывать другие установленные программы обработки изображений, такие как Adobe Photoshop. Дополнительные сведения см. в справочной системе программы SmartThru.

Функции драйвера принтера

Драйверы принтера поддерживают следующие стандартные функции.

- Выбор размера бумаги, ориентации и типа материала для печати.
- Выбор числа копий.

Кроме того, можно использовать различные специальные возможности печати. В следующей таблице перечислены стандартные функции, поддерживаемые драйверами принтера.

Функция	Windows	Linux	Macintosh
Выбор качества печати	○	○	○
Печать плакатов	○	×	×
Печать нескольких страниц на одном листе	○	○ (2, 4)	○ (2, 4, 6, 9, 16)
Печать по размеру страницы	○	×	×
Печать с масштабированием	○	×	○
Водяные знаки	○	×	×
Наложение	○	×	×

Системные требования

Перед началом установки проверьте, удовлетворяет ли используемая система следующим требованиям.

Windows

Устройство работает со следующими операционными системами Windows.

ОС	Системные требования (рекомендуется)		
	ЦПУ	ОЗУ	пространство на жестком диске
Windows 2000	Pentium II 400 МГц (Pentium III 933 МГц)	64 МБ	650 МБ
Windows XP	Pentium III 933 МГц (Pentium IV 1 ГГц)	128 МБ (256 МБ)	1,5 ГБ
Windows 2003 Server	Pentium III 933 МГц (Pentium IV 1 ГГц)	128 МБ (512 МБ)	от 1,25 ГБ до 2 ГБ
Windows Vista	Pentium 4,3 ГГц	512 МБ (1024 МБ)	15 ГБ



Примечания

- Минимальным требованием для всех операционных систем Windows является наличие Internet Explorer 5.0 или выше.
- Для установки программного обеспечения необходимы права администратора.

Linux

Элемент	Требования
Операционная система	<ul style="list-style-type: none">• Red Hat 8 – 9• Fedora Core 1 – 4• Mandrake 9.2 – 10.1• SuSE 8.2 – 9.2
ЦПУ	Pentium IV 1 ГГц или выше
ОЗУ	Не менее 256 МБ
Пространство на жестком диске	Не менее 1 ГБ
Программное обеспечение	<ul style="list-style-type: none">• Linux Kernel 2.4 или более поздняя версия• Glibc 2.2 или более поздняя версия• CUPS• SANE



Примечания

- Для работы с отсканированными изображениями большого размера необходимо, чтобы файл подкачки имел размер не менее 300 МБ.
- Драйвер сканера Linux поддерживает максимальное оптическое разрешение.

Macintosh

Элемент	Требования
Операционная система	Macintosh 10.3 – 10.4
ЦПУ	Процессор Intel PowerPC G4/G5
ОЗУ	512 МБ для Mac с процессором Intel, 128 МБ для Mac с процессором Power-PC
Пространство на жестком диске	1 ГБ

3 Приступая к работе

В этой главе приведены пошаговые инструкции по подготовке устройства к эксплуатации.

Глава включает следующие разделы.

- **Установка аппаратного обеспечения**
- **Настройка высоты**

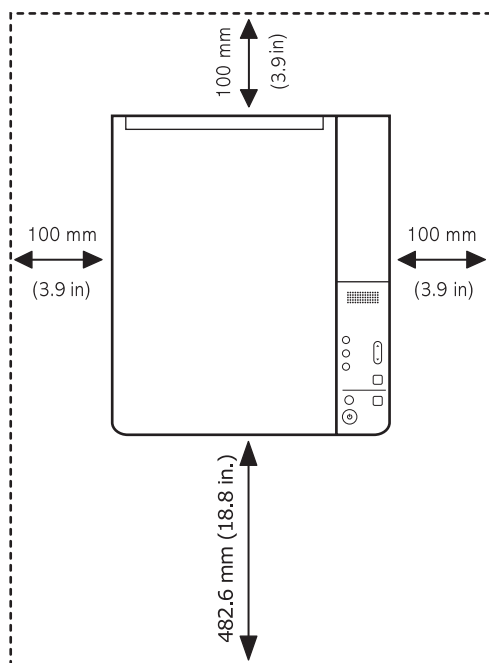
Установка аппаратного обеспечения

В этом разделе приведена процедура установки аппаратного обеспечения, описанного в кратком руководстве по установке. Обязательно прочтите краткое руководство по установке и выполните следующие действия.

- 1 Выберите место для установки устройства в устойчивом положении.

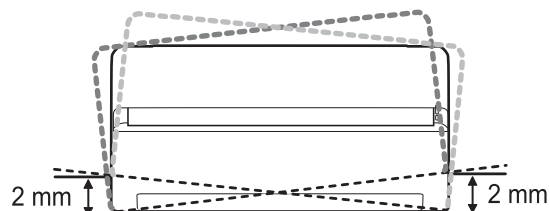
Это должна быть ровная, устойчивая поверхность с достаточным пространством для свободной циркуляции воздуха. Оставьте свободное место для открытия крышек и лотков.

Устройство должно находиться в сухом, хорошо проветриваемом помещении, вдали от прямых солнечных лучей, источников тепла, холода и влаги. Не устанавливайте устройство у края стола.



Рекомендуется использовать устройство на высоте не более 2500 м. Настройте параметр «Высота» для оптимизации процесса печати. Для получения дополнительной информации см. с. 3.2.

Установите устройство на ровной, устойчивой поверхности с уклоном не более 2 мм. В противном случае может ухудшиться качество печати.

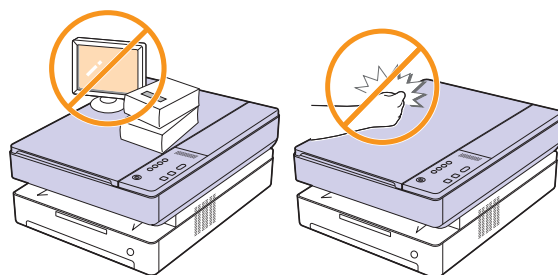


- 2 Вскройте упаковку устройства и проверьте ее содержимое.
- 3 Удалите ленту, которой перевязано устройство.
- 4 Установите оба картриджа.
- 5 Загрузите бумагу. (См. раздел «Загрузка бумаги в лоток» на с. 4.5.)
- 6 Подключите к устройству все кабели.
- 7 Включите устройство.
- 8 Установите программное обеспечение. См. раздел «Программное обеспечение».



Предупреждение

Не наклоняйте и не переворачивайте принтер при транспортировке. В этом случае возможно загрязнение внутренних компонентов тонером, что может привести к повреждению устройства или ухудшению качества печати.



Настройка высоты

На качество печати влияет атмосферное давление, которое определяется высотой над уровнем моря. Следующие инструкции помогут добиться наилучшего качества печати устройства.

При использовании устройства на высоте больше 2500 м над уровнем моря могут появиться такие дефекты печати, как плохое закрепление тонера или слишком светлое изображение.

Перед установкой параметра высоты узнайте, на какой высоте эксплуатируется устройство.

Для настройки устройства для работы на большой высоте выполните следующие действия.



Примечание

Ниже приведены инструкции для Windows XP. Информацию о порядке действий в других версиях Windows см. в руководстве пользователя или интерактивной справке для соответствующей ОС.

- 1 В Windows откройте меню **Пуск**.
- 2 Выберите **Принтеры и факсы**.
- 3 Выберите значок **Samsung SCX-4500 Series**.
- 4 Щелкните значок драйвера принтера правой кнопкой мыши и выберите в контекстном меню команду **Свойства**.
- 5 Перейдите на вкладку **Принтер** и выберите **Поправка на высоту**.
- 6 Нажмите кнопку **ОК**.

4 Загрузка оригиналов и материалов для печати

В этой главе описывается загрузка в устройство оригиналов и материалов для печати.

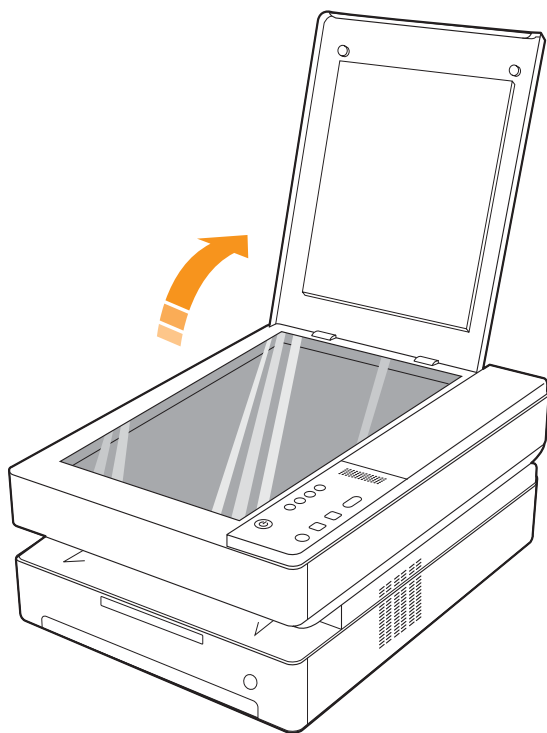
Глава включает следующие разделы.

- **Загрузка оригиналов**
- **Выбор материала для печати**
- **Загрузка бумаги в лоток**
- **Настройка размера и типа бумаги**

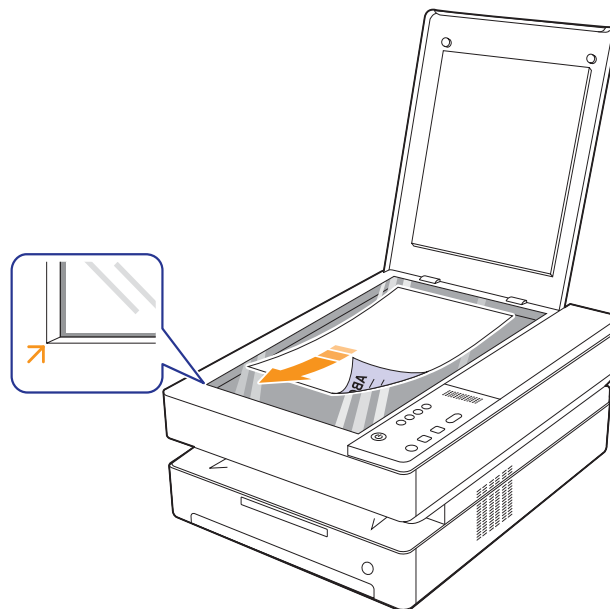
Загрузка оригиналов

Оригинал, который требуется копировать или сканировать, помещается на стекло экспонирования.

- 1 Поднимите и откройте крышку сканера.



- 2 Поместите документ на стекло экспонирования лицевой стороной вниз и совместите его с направляющей центрирования в левом нижнем углу стекла.



- 3 Закройте крышку сканера.



Примечания

- При копировании с открытой крышкой снижается качество печати и увеличивается расход тонера.
- При попадании пыли на стекло экспонирования на копиях могут появиться черные пятна. Не допускайте загрязнения стекла. (См. с. 8.3)
- При копировании документов книжного формата, например журналов, оставьте крышку сканера открытой.

Выбор материала для печати

Принтер может печатать на различных материалах, таких как обычная бумага, конверты, наклейки и прозрачная пленка. Используйте только материалы для печати, рекомендуемые для работы с данным устройством. Использование материалов для печати, не отвечающих требованиям данного руководства, может стать причиной возникновения следующих проблем.

- Низкое качество печати.
- Частое застревание бумаги.
- Преждевременный износ устройства.

Свойства бумаги, например плотность, состав, зернистость и содержание влаги, влияют на производительность устройства и качество печати. При выборе материала для печати учитывайте следующие факторы.

- Допустимые для данного устройства типы, размеры и значения плотности бумаги перечислены далее в этом разделе.
- Желаемый результат. Выбранный материал должен соответствовать целям печати.
- Яркость. При использовании более белого материала изображения получаются более четкими и насыщенными.
- Гладкость поверхности. Гладкость материала для печати влияет на четкость отпечатанного изображения.



Примечания

- Иногда при использовании материалов, отвечающих всем требованиям, качество печати может оказаться неудовлетворительным. Это может быть вызвано неправильным обращением с устройством, недопустимыми значениями температуры или влажности или другими причинами, в том числе не контролируемые компанией Samsung.
- При покупке большого количества материалов для печати убедитесь, что они соответствуют требованиям, описанным в руководстве пользователя.



Предупреждение

Использование материалов для печати, не отвечающих этим требованиям, может привести к повреждению устройства с необходимостью последующего ремонта. Такой ремонт не предусматривается гарантийными обязательствами и соглашениями об обслуживании компании Samsung.

Рекомендации по выбору и хранению материалов для печати

При выборе и загрузке бумаги или других материалов для печати обращайте внимание на следующие моменты.

- Используйте только материалы, удовлетворяющие спецификациям, приведенным на с. 4.3.
- Использование для печати влажной, скрученной, мятой или рваной бумаги может привести к ее застреванию и низкому качеству печати.
- Для достижения наилучшего качества печати используйте только высококачественную бумагу для копировальных устройств, рекомендованную для применения в лазерных устройствах.
- Не используйте при печати следующие материалы:
 - бумагу с тиснением, перфорацией, а также слишком гладкую или шероховатую бумагу;
 - бумагу, очищенную с применением абразивных материалов;
 - бумагу, состоящую из нескольких листов;
 - синтетическую и термобумагу;
 - безуглеродную копировальную бумагу и чертежную кальку.Бумага этих типов может застревать либо выделять летучие химические вещества, что приведет к повреждению устройства.
- Храните бумагу в заводской упаковке до момента использования. Храните упаковки на поддонах или полках. Не оставляйте их на полу. Не помещайте на бумагу тяжелые предметы, даже если она находится в заводской упаковке. Берегите бумагу от влаги или воздействия других факторов, которые могут привести к ее деформации или скручиванию.
- Храните неиспользуемые материалы для печати при температуре от 15 до 30 °С. Относительная влажность должна быть от 10 до 70 %.
- Храните неиспользуемые материалы для печати в герметичной упаковке (например, в полиэтиленовом пакете), чтобы они оставались сухими и чистыми.
- Во избежание замятия загружайте специальные материалы для печати по одному листу через лоток.
- Для предотвращения склеивания специальных материалов (например, прозрачных пленок или листов наклеек) убирайте их из лотка сразу после завершения печати.

Требования к материалам для печати



Примечание

- В связи с техническими характеристиками данного устройства печать на конвертах и подобных материалах не поддерживается.
- Используйте только приведенные ниже типы материалов для печати.

Тип	Формат	Размеры	Плотность ^a	Емкость ^b
Обычная бумага	Letter	216 x 279 мм	60–120 г/м ² для загрузки в лоток	100 листов бумаги плотностью 75 г/м ² для загрузки в лоток
	A4	210 x 297 мм		
	JIS B5	182 x 257 мм		
	ISO B5	176 x 250 мм		
	A5	148 x 210 мм		
	A6	105 x 148 мм		
	Executive	184 x 267 мм		
Прозрачная пленка ^c	Letter, A4	См. раздел «Обычная бумага»	138–146 г/м ²	1 лист для загрузки в лоток
Наклейки	Letter, A4	См. раздел «Обычная бумага»	120–150 г/м ²	1 лист для загрузки в лоток
Картон	Letter, A4	См. раздел «Обычная бумага»	60–120 г/м ²	1 лист для загрузки в лоток
Минимальный размер (нестандартный)		105 x 148 мм	60–120 г/м ² для загрузки в лоток	
Максимальный размер (нестандартный)		216 x 297 мм		

a. При использовании материала плотностью более 105 г/м² загружайте бумагу в лоток по одному листу.

b. Максимальная емкость зависит от толщины и плотности материала, а также от условий окружающей среды.

c. Рекомендуемый материал: пленки для цветных лазерных принтеров производства компаний HP, Xerox и 3M. Не рекомендуется использовать пленки на бумажной основе, такие как Xerox 3R91334, поскольку они могут вызвать замятие или быть поцарапаны.





Примечания


- При использовании плотной бумаги (90–120 г/м²) выберите пункт **Толстая**. См. с. 4.6.
- При использовании тонкой бумаги (до 70 г/м²) выберите пункт **Тонкая**. См. с. 4.6.
- При использовании вторичной бумаги выберите пункт **Вторичная бумага**. См. с. 4.6.

Размеры носителей, поддерживаемые в каждом режиме

Режим	Формат	Источник
Режим копирования	Letter, A4, Executive, JIS B5, A5, A6	лоток
Односторонняя печать	Letter, A4, Executive, JIS B5, ISO B5, A5, A6, нестандартный	

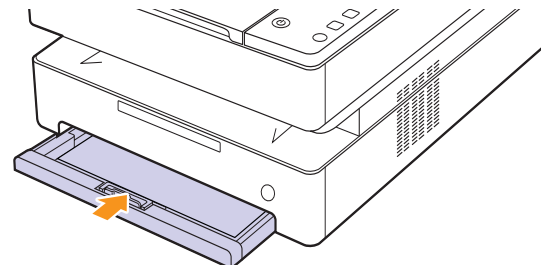
Рекомендации по использованию специальных материалов для печати

Тип носителя	Рекомендации
Прозрачные пленки	<ul style="list-style-type: none"> Во избежание повреждения устройства используйте только прозрачные пленки, предназначенные для лазерных устройств. Прозрачные пленки должны выдерживать температуру закрепления тонера. Чтобы узнать температуру закрепления тонера в данном устройстве, см. с. 11.1. После извлечения пленок из устройства положите их на ровную поверхность. Не оставляйте прозрачные пленки надолго во входном лотке — на них может налипнуть грязь и пыль, что приведет к появлению пятен во время печати. При работе с прозрачными пленками соблюдайте осторожность, не допускайте появления на них отпечатков пальцев. Во избежание выцветания изображения после печати не подвергайте прозрачные пленки продолжительному воздействию солнечного света. Не используйте мятые прозрачные пленки и пленки со скрученными или рваными краями. <p> Предупреждение Рекомендуемый материал: пленки для цветных лазерных принтеров производства компаний HP, Xerox и 3M. Не рекомендуется использовать пленки на бумажной основе, такие как Xerox 3R91334, поскольку они могут вызвать замятие или быть поцарапаны.</p> <p> Примечание Если устройство не подает на печать прозрачную пленку, подложите под нее пустой лист и повторите попытку.</p>

Тип носителя	Рекомендации
Наклейки	<ul style="list-style-type: none"> Во избежание повреждения устройства используйте только прозрачные пленки, предназначенные для лазерных устройств. При выборе конвертов обращайте внимание на следующие факторы. <ul style="list-style-type: none"> Клейкая поверхность. Клейкое вещество должно выдерживать температуру закрепления тонера (180 °C). Узнать температуру закрепления тонера устройства можно на с. 11.1, где описываются технические характеристики устройства. Расположение. Не используйте листы наклеек с открытыми участками подложки между наклейками. Наклейки могут отделиться от листов при наличии пустого пространства между наклейками и вызвать замятие бумаги. Скручивание. До печати наклейки должны храниться на ровной поверхности и иметь волнистость не более 13 мм в любом направлении. Состояние. Не используйте наклейки со складками, пузырьками и другими признаками отделения от подложки. Между наклейками не должно быть промежутков с нанесенным клеем, так как в этом случае при печати наклейки могут отделиться от подложки, что приведет к замятию бумаги. Кроме того, клей может повредить компоненты устройства. Не загружайте листы наклеек в устройство более одного раза. Клейкая подложка рассчитана только на одно прохождение через устройство. Не используйте наклейки, отрывающиеся от подложки, наклейки с пузырьками и поврежденные или смятые наклейки.
Картон и материалы нестандартного размера	<ul style="list-style-type: none"> Не загружайте бумагу размером менее 105 мм в ширину или 148 мм в длину. Размер полей должен быть не менее 6,4 мм (устанавливается с помощью программы). <p> Примечание Если при подаче картона возникает замятие, поверните лист и повторите попытку.</p>

Тип носителя	Рекомендации
Готовые формы	<ul style="list-style-type: none"> Для печати готовых бланков необходимо использовать термостойкие чернила, которые не растекаются, не испаряются и не выделяют вредные вещества, находясь под воздействием температуры спекания тонера в течение 0,1 с. Температура спекания тонера устройства приведена в описании технических характеристик устройства на с. 11.1. Краски на печатных бланках не должны воспламеняться и оказывать неблагоприятное воздействие на ролики принтера. Для сохранения первоначальных свойств формы и бланки следует хранить во влагонепроницаемой упаковке. Перед загрузкой готовых форм и бланков убедитесь, что краска на бумаге высохла. Во время закрепления тонера невысохшая краска может размазаться, что снизит качество печати.

- 3 Выровняйте лоток и вставьте его обратно в устройство.



- 4 После загрузки бумаги, установите тип бумаги и размер для лотка. Для настройки печати с компьютера см. раздел «Программное обеспечение».



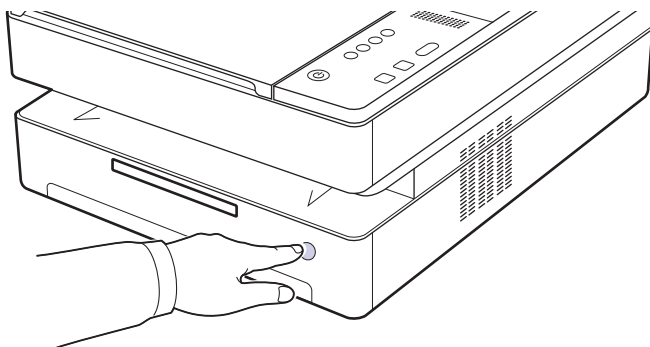
Примечание

Допускается повторная печать на уже отпечатанных листах. Такие листы следует вставлять отпечатанной стороной вверх и ровным краем назад. При возникновении затруднений с подачей разверните лист другим краем. При этом высокое качество печати не гарантируется.

Загрузка бумаги в лоток

Загрузите в лоток чаще всего используемый материал для печати. Лоток вмещает до 100 листов обычной бумаги плотностью 75 г/м².

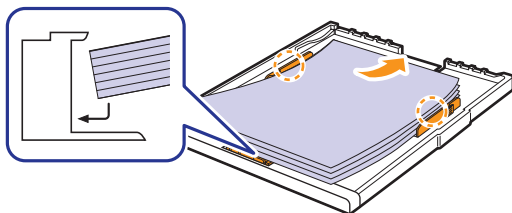
- 1 Нажмите кнопку открытия лотка, и он выдвинется. Полностью извлеките лоток.



Примечание

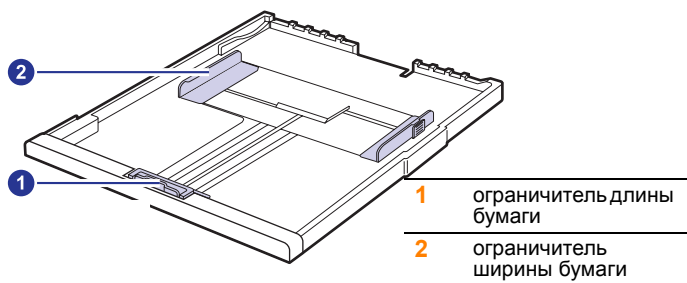
Если лоток не закрывается полностью, извлеките его наполовину и повторите попытку.

- 2 Разместите бумагу стороной для печати вниз.

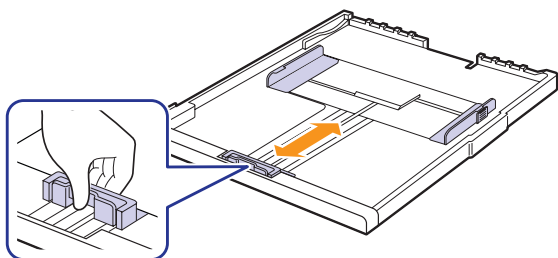


Изменение размера бумаги в лотке

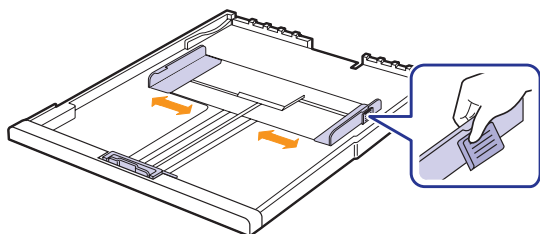
Для загрузки бумаги других размеров, например нестандартной бумаги, нужно отрегулировать положение ограничителей бумаги.



- 1 Установите ограничитель длины бумаги в нужное положение. В зависимости от страны/региона по умолчанию устанавливается формат Letter или A4. Для загрузки бумаги другого размера возьмите рычаг и переместите ограничитель длины в нужное положение.

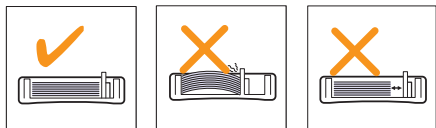


- 2 После загрузки бумаги в лоток возьмитесь за ограничитель ширины бумаги, как показано на рисунке, и придвиньте его к стопке так, чтобы он слегка прикасался к кромкам листов. Не прижимайте ограничитель слишком плотно, это может привести к загибанию краев бумаги.



Примечания

- Ограничители ширины бумаги не должны сжимать бумагу слишком сильно. Это может привести к деформации бумаги.
- Неправильное положение ограничителей ширины может привести к замятию бумаги.



Настройка размера и типа бумаги

Параметры настройки действуют только во время работы с текущим приложением. Чтобы изменения стали постоянными, их следует вносить в папке «Принтеры».



Примечание

Ниже приведены инструкции для Windows XP. Сведения о порядке действий в других версиях Windows см. в руководстве пользователя или в интерактивной справке для соответствующей ОС.

- 1 Нажмите кнопку **Пуск** на экране компьютера.
- 2 Выберите пункт **Принтеры и факсы**.
- 3 Щелкните значок драйвера принтера правой кнопкой мыши и выберите в контекстном меню команду **Настройки принтера**.
- 4 Откройте вкладку **Бумага** и измените параметры в разделе **Параметры бумаги**.
- 5 Нажмите кнопку **ОК**.

5 Копирование

В этой главе приведены инструкции по использованию устройства в качестве копировального аппарата.

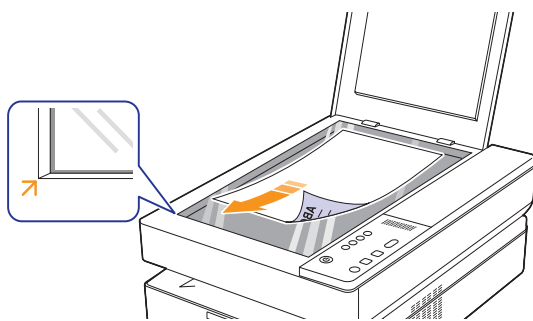
Глава включает следующие разделы.

- **Копирование оригиналов**
- **Изменение настроек для отдельных копий**

Копирование оригиналов

Ниже приведена стандартная процедура копирования оригиналов.

- 1 Размещайте документы по одному на стекле экспонирования лицевой стороной вниз.



- 2 С помощью кнопок панели управления настройте параметры копирования, включая размер копий, яркость и размер бумаги.
- 3 Если необходимо, нажмите **Копий** и выберите количество копий при помощи стрелок вверх/вниз.

Чтобы приступить к копированию, нажмите кнопку **Копировать** на панели управления.



Примечания

- При копировании с открытой крышкой снижается качество печати и увеличивается расход тонера.
- Чтобы отменить текущее задание на копирование, нажмите кнопку **Стоп/Отмена** на панели управления.
- Если необходимо скопировать документацию книжного формата, например журнал, оставьте крышку сканера открытой.

Изменение настроек для отдельных копий

Имеющиеся в устройстве настройки позволяют сделать процесс копирования легким и быстрым. Если требуется изменять параметры копирования для каждой копии, используйте кнопки управления процессом копирования на панели управления.



Примечание

При нажатии кнопки **Стоп/Отмена** в процессе настройки параметров копирования все текущие значения параметров заменяются значениями по умолчанию. Эти параметры также могут быть заменены значениями по умолчанию после завершения выполняющейся операции копирования.

Уменьшение и увеличение копий

Устройство позволяет уменьшить или увеличить размер копии в диапазоне от 50 до 199 %.

- 1 Нажмите кнопку **Уменьшить/Увеличить**.
- 2 С помощью стрелок вверх/вниз выберите нужные параметры.



Примечание

При печати уменьшенной копии документа в ее нижней части могут появиться черные полосы.

Регулировка яркости

Настройка яркости позволяет сделать копии документа, содержащего слишком бледные или темные изображения, более удобными для чтения.

- 1 Нажмите кнопку **Яркость**.
- 2 С помощью стрелок вверх/вниз выберите нужные параметры.



Примечание

Чем больше выбранное значение, тем четче и темнее будут распечатанные документы. Следует помнить, однако, что при этом повышается и расход тонера.

Выбор размера бумаги

- 1 Убедитесь, что драйвер принтера установлен с компакт-диска с программным обеспечением принтера.
- 2 В Windows выберите команду **Пуск > Программы** или **Все программы > Samsung SCX-4500 Series > Smart Panel**.
- 3 Нажмите кнопку **Настройки принтера**.
- 4 Выберите команду **Копия > Размер бумаги**. Выберите нужное значение в выпадающем списке и нажмите кнопку **Применить**.

Выбор типа оригинала (Текст/Фото)

- 1 Убедитесь, что драйвер принтера установлен с компакт-диска с программным обеспечением принтера.
- 2 В Windows выберите команду **Пуск > Программы или Все программы > Samsung SCX-4500 Series > Smart Panel**.
- 3 Нажмите кнопку **Настройки принтера**.
- 4 Выберите команду **Копия > Тип оригинала**. Выберите нужное значение в выпадающем списке и нажмите кнопку **Применить**.
 - **Текст**. Для документов, содержащих преимущественно текст.
 - **Текст и фотография**. Для документов, содержащих как текст, так и фотографии.
 - **Фотография**. Для копирования фотографий.

6 Сканирование

Процесс сканирования позволяет переводить «твердые» оригинальные документы в цифровые файлы.

Обратитесь к разделу «Программное обеспечение», подраздел «Сканирование».

Глава включает следующие разделы.

- **Общие сведения о сканировании**
- **Сканирование в приложение при помощи локального подключения**

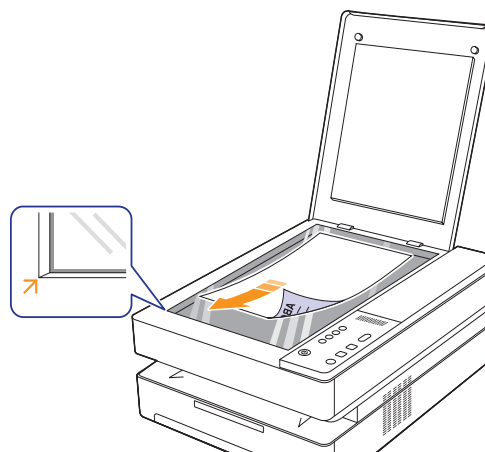
Общие сведения о сканировании

Устройство поддерживает следующие способы сканирования изображений с использованием локального подключения.

- Через одно из существующих приложений обработки изображений. При сканировании изображения запускается выбранное приложение, что позволяет управлять процессом сканирования.
- С помощью программы **SmarThru™**, входящей в комплект поставки устройства. При сканировании изображения запускается приложение **SmarThru™**, что позволяет пользователю управлять процессом сканирования.
- Через драйвер загрузки рисунков Windows (Windows Images Acquisition — WIA). См. раздел **Программное обеспечение**.
- С помощью TWAIN-совместимого программного обеспечения. Для выполнения сканирования можно воспользоваться другими приложениями, например Adobe Photoshop Deluxe или Adobe Photoshop.

Сканирование в приложение при помощи локального подключения

- 1 Убедитесь, что устройство и компьютер правильно подключены друг к другу и включены.
- 2 Поместите оригинал на стекло экспонирования лицевой стороной вниз.



- 3 Нажмите кнопку **Сканировать**, после чего отсканированное изображение будет сохранено на компьютере.

7 Основные операции печати

В данной главе описываются наиболее распространенные операции печати. Устройство позволяет печатать из различных приложений в системах Windows, Macintosh или Linux.



Примечание

Приведенная ниже процедура касается операционной системы Windows.

Информация о работе с системами Linux и Macintosh содержится в разделе «Программное обеспечение».

Печать документа

Порядок действий при печати документа зависит от используемого приложения.

- 1 Откройте документ, который требуется напечатать.
- 2 Выберите команду **Печать** в меню **Файл**. Откроется окно «Печать». Внешний вид окна зависит от приложения.
- 3 Выберите нужный драйвер принтера из списка **Выберите принтер**.
- 4 Чтобы приступить к печати, выберите **ОК** или **Печать** в окне **Печать**.

Подробные сведения о процедуре печати см. в разделе «Программное обеспечение».

Отмена задания печати

Если задание находится в очереди на печать или в диспетчере очереди печати (например, в группе «Принтеры» Windows), его можно удалить следующим образом.

- 1 В Windows откройте меню **Пуск**.
- 2 В Windows 2000 выберите **Настройка**, а затем **Принтеры**.
В Windows XP/2003 выберите пункт **Принтеры и факсы**.
В Windows Vista выберите **Панель управления** и **Принтеры**.
- 3 Дважды щелкните значок **Samsung SCX-4500 Series**.
- 4 В меню **Документ** выберите **Отменить**.



Примечание

Для вызова этого окна можно также дважды щелкнуть значок принтера в правом нижнем углу рабочего стола Windows.

Кроме того, чтобы отменить текущее задание, достаточно нажать кнопку **Стоп/Отмена** на панели управления.

8 Обслуживание

В этой главе изложены сведения об обслуживании устройства и картриджа.

Глава включает следующие разделы.

- Печать отчета об устройстве
- Чистка устройства
- Обслуживание картриджа
- Перераспределение тонера
- Замена картриджа
- Профилактическая замена компонентов

Печать отчета об устройстве

Нажмите и удерживайте кнопку **Стоп/Отмена** примерно 4 секунды, чтобы распечатать отчет об устройстве.

Чистка устройства

Для того чтобы сохранить высокое качество печати, чистку следует выполнять каждый раз при замене картриджа и в случае ухудшения качества печати или сканирования.



Предупреждение

- Чистка корпуса устройства веществами с высоким содержанием спирта, растворителями и другими сильнодействующими средствами может привести к его обесцвечиванию или повреждению.
- Если устройство или находящиеся рядом предметы загрязнены тонером, рекомендуем использовать для очистки увлажненную ткань. При использовании пылесоса тонер может разлететься по воздуху, что представляет опасность для здоровья пользователя.
- После очистки вытрите корпус устройства насухо.

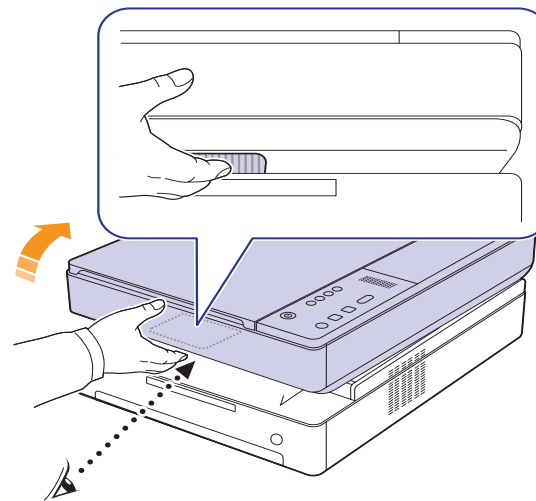
Чистка внешней поверхности устройства

Перед тем как протереть корпус, убедитесь, что на тряпке нет загрязнения. Перед чисткой корпуса намочите тряпку или другую ткань для этой цели несколько раз.

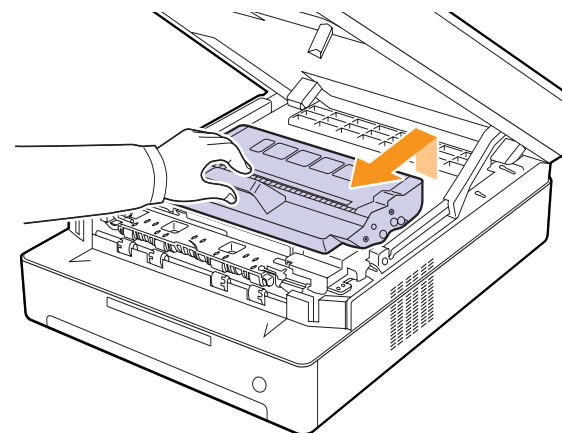
Очистка внутренних элементов устройства

В процессе печати внутри устройства могут накапливаться обрывки бумаги, частицы тонера и пыли. Со временем это может привести к ухудшению качества печати (например, к появлению пятен или следов тонера). Очистка внутренних элементов устройства поможет устранить или уменьшить указанные дефекты. По вопросам чистки внутренних компонентов устройства обратитесь в службу технической поддержки.

- 1 Нажмите на фиксатор верхней крышки и откройте ее полностью.



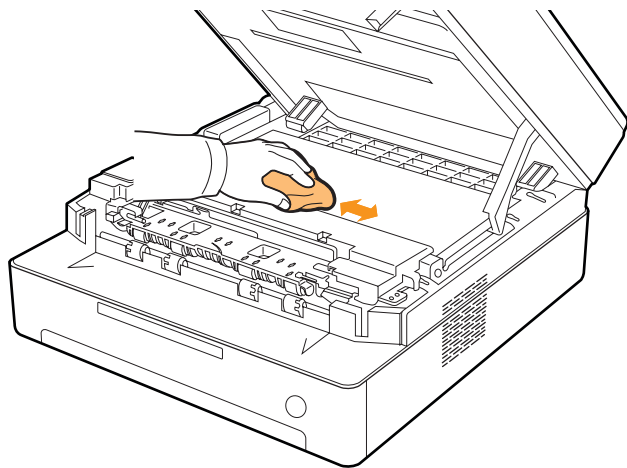
- 2 Возьмите картридж за обе ручки и извлеките его из принтера.



Предупреждение

- Не прикасайтесь руками или любыми предметами к зеленой поверхности, фотобарабану или передней части картриджа. Во избежание касания указанных частей картриджа держите картридж за ручки.
- Если оставить верхнюю крышку открытой на несколько минут, фотобарабан подвергнется воздействию света, что может вызвать его повреждение. Если по каким-либо причинам установку пришлось прервать, закройте верхнюю крышку.

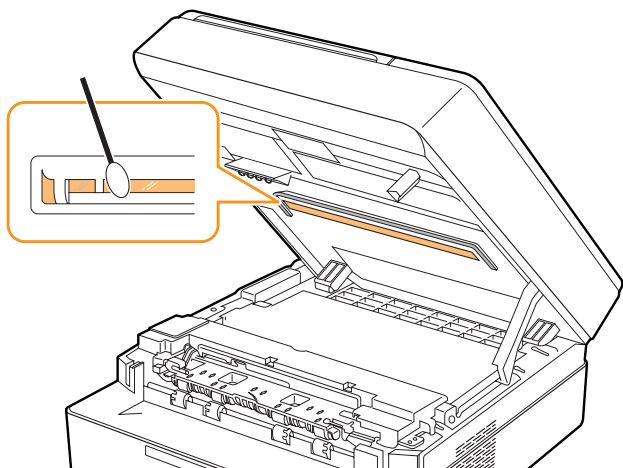
- 3 Мягкой тканью без ворса протрите место установки картриджа, чтобы удалить частицы пыли и тонера.



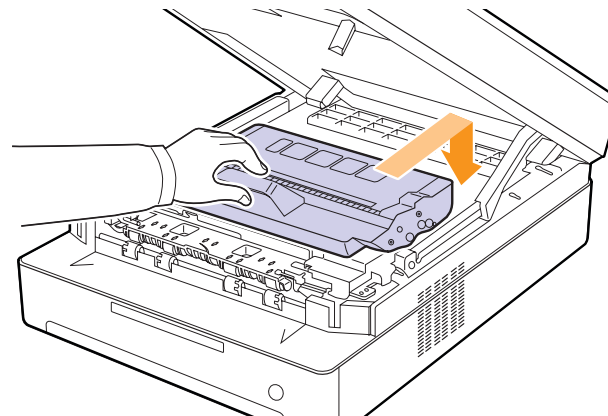
Примечание

При попадании тонера на одежду удалите его сухой тряпкой и выстирайте одежду в холодной воде. Горячая вода способствует проникновению тонера в ткань.

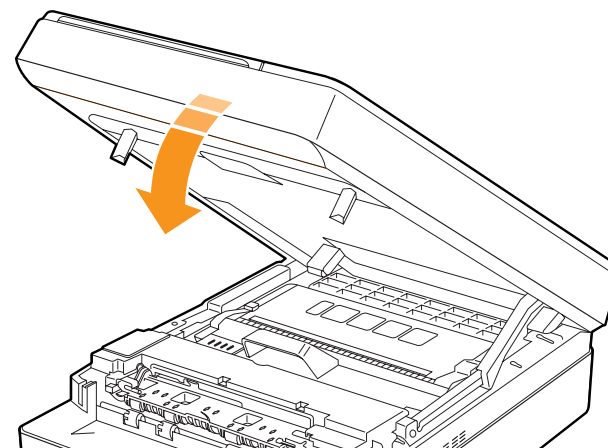
- 4 Найдите длинную стеклянную полоску (LSU) на передней крышке и аккуратно удалите загрязнение хлопчатобумажной тканью.



- 5 Вставьте картридж в принтер.



- 6 Осторожно и плавно опустите верхнюю крышку до надежной ее фиксации.



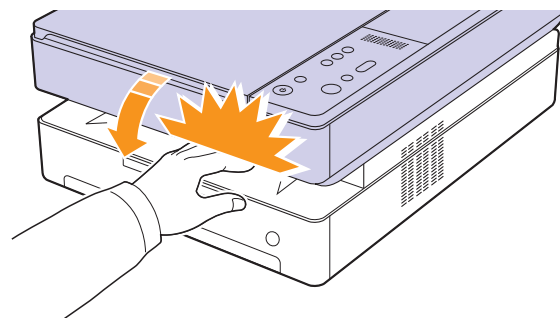
Примечание

При неплотно закрытой верхней крышке устройство работать не будет.



Предупреждение

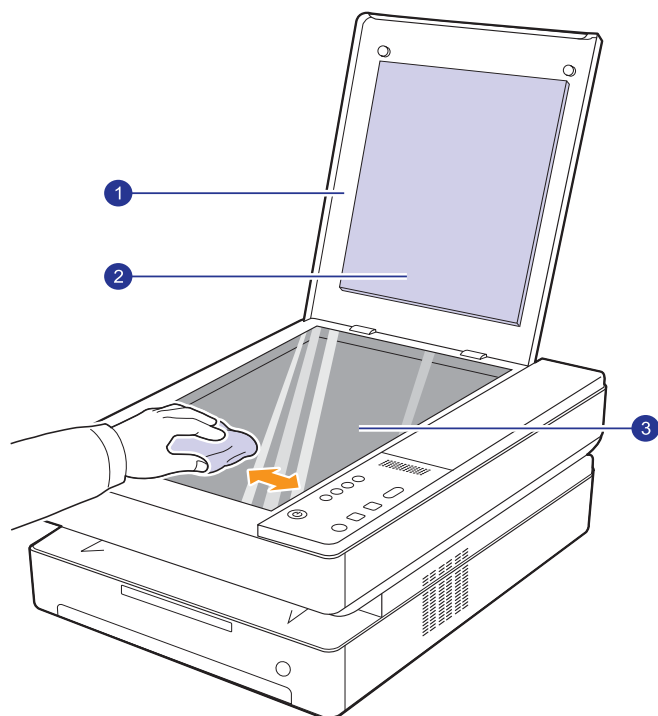
Будьте осторожны, чтобы не прищемить пальцы, так как верхняя крышка очень тяжелая.



Очистка блока сканирования

Содержание в чистоте блока сканирования способствует получению высококачественных копий. Блок сканирования рекомендуется чистить каждый день перед началом работы. При необходимости очистку можно повторять в течение дня.

- 1 Слегка смочите водой мягкую ткань без ворса или бумажную салфетку.
- 2 Поднимите и откройте крышку сканера.
- 3 Удалите загрязнения с поверхности стекла экспонирования и вытрите его насухо.



- | | |
|---|-----------------------|
| 1 | крышка сканера |
| 2 | белая пластина |
| 3 | стекло экспонирования |

- 4 Удалите загрязнения с нижней стороны крышки сканера и белой пластины и вытрите их насухо.
- 5 Закройте крышку сканера.

Обслуживание картриджа

Хранение картриджа

Для максимально эффективной эксплуатации картриджей соблюдайте следующие правила.

- Не распаковывайте картридж до установки.
- Не заправляйте повторно картридж тонером. Гарантия на устройство не распространяется на случаи повреждения в результате эксплуатации повторно заправленного картриджа.
- Храните картриджи с тонером в тех же условиях, что и устройство.
- Во избежание повреждения картриджа не держите его на свету более нескольких минут.

Срок службы картриджа

Ресурс картриджа зависит от количества тонера, необходимого для выполнения заданий печати. В соответствии со стандартом ISO/IEC 19752 средний ресурс нового картриджа составляет около 2000 страниц (средний ресурс оригинального картриджа с тонером, входящего в комплект устройства, составляет 1000 страниц). Фактический ресурс может отличаться от среднего значения и зависит от плотности печати, а также условий эксплуатации, интервалов печати, типа и размера носителя. При печати большого количества графических изображений картридж придется менять чаще.

Перераспределение тонера

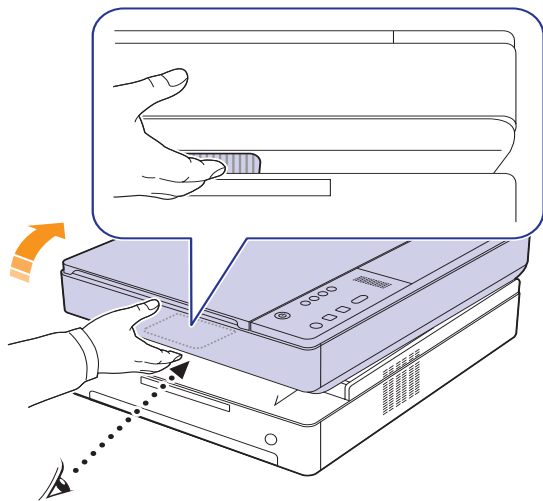
Когда тонер в картридже заканчивается, LED-индикатор тонера (LED) медленно мигает. При этом на печатной странице могут появляться светлые или тусклые области. Качество печати можно временно улучшить путем перераспределения тонера. Для получения подробной информации о сообщении об ошибках см. с. 9.7.



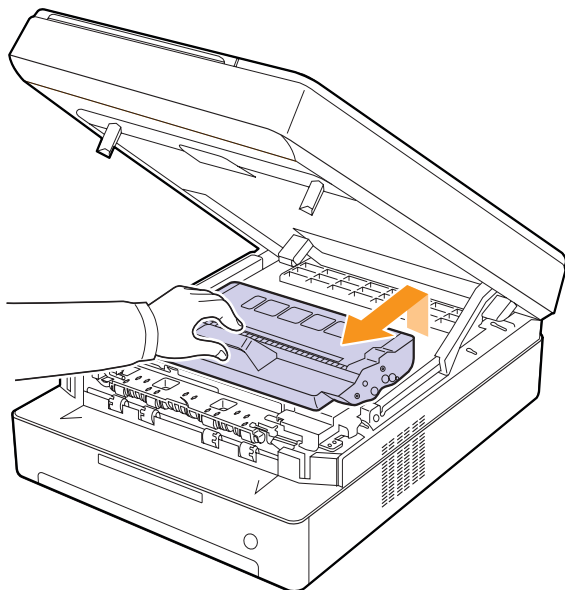
Примечание

Иногда блеклая печать или белые полосы остаются и после перераспределения тонера.

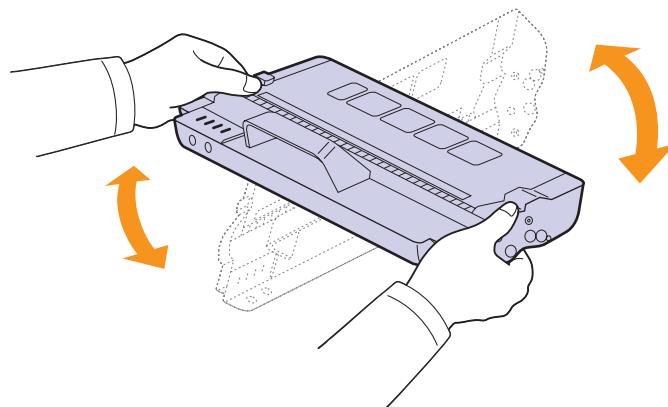
1 Нажмите на рычаг верхней крышки, откройте крышку полностью.



2 Возьмите картридж за обе ручки и извлеките его из принтера.



3 Удерживая картридж за его бока, потрясите его из стороны в сторону, чтобы перераспределить тонер внутри картриджа.



Предупреждение

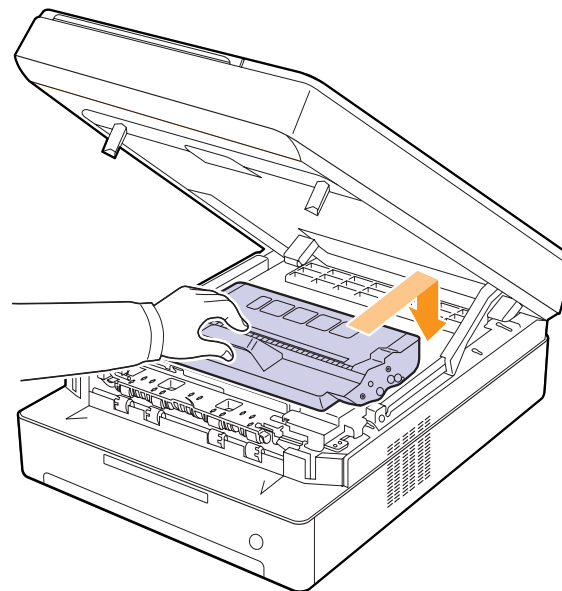
- Не прикасайтесь к зеленой поверхности, барабану или передней части картриджа руками или предметами. Во избежание касания этой области держите картридж за ручки.
- Если верхняя крышка будет открытой в течение нескольких минут, барабан регулировки изображения подвергнется воздействию света, что приведет к его повреждению. Если установку по той или иной причине необходимо прервать, закройте верхнюю крышку.



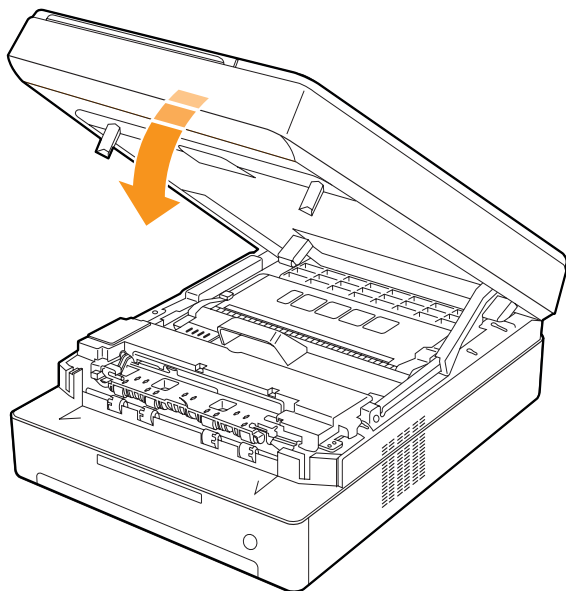
Примечание

При попадании тонера на одежду удалите его сухой тряпкой и выстирайте одежду в холодной воде. Горячая вода способствует проникновению тонера в ткань.

4 Вставьте картридж в устройство.



- 5 Удерживая верхнюю крышку, закрывайте ее медленно и осторожно, пока она не будет плотно закрыта.



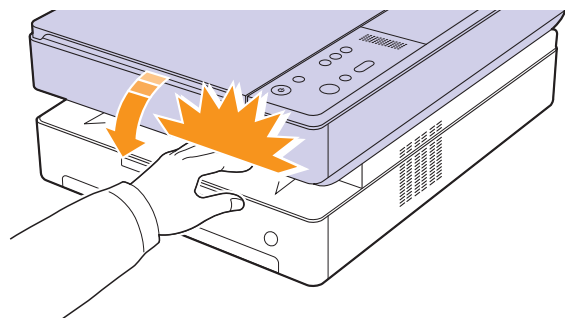
Примечание

Если верхняя крышка закрыта неплотно, устройство работать не будет.



Предупреждение

Будьте осторожны, чтобы не прищемить пальцы, так как верхняя крышка очень тяжелая.



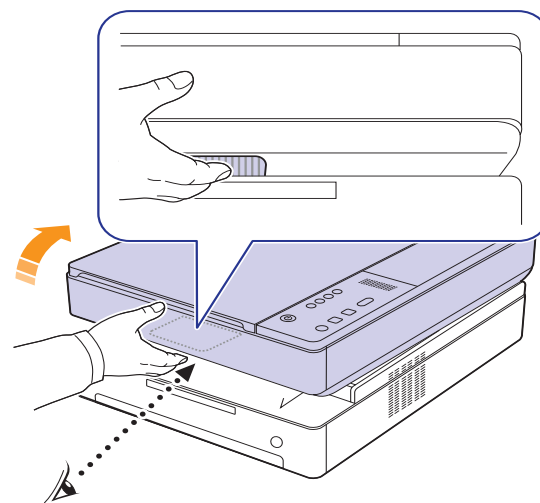
Замена картриджа

При полном израсходовании тонера в картридже.

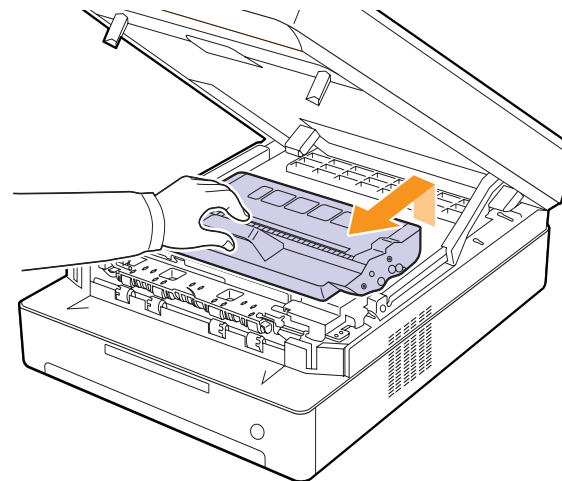
- Часто мигает LED-индикатор тонера () и сообщения о состоянии тонера на дисплее указывают, когда следует заменить картридж. Для получения подробной информации о сообщении об ошибках см. с. 9.7.
- Устройство прекращает печать.

В этом случае картридж требуется заменить. Проверьте, какой тип картриджа необходим для данного устройства. (См. раздел «Расходные материалы» на с. 10.1.)

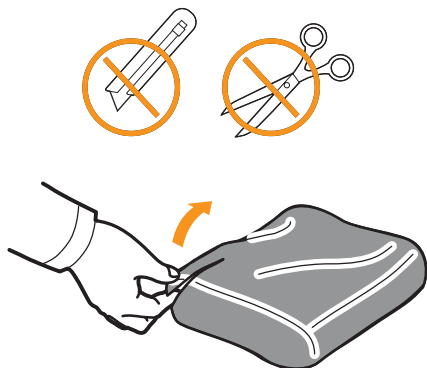
- 1 Выключите устройство и подождите несколько минут до его остывания.
- 2 Нажмите на рычаг верхней крышки, откройте крышку полностью.



- 3 Возьмите пустой картридж за обе ручки и извлеките его из принтера.



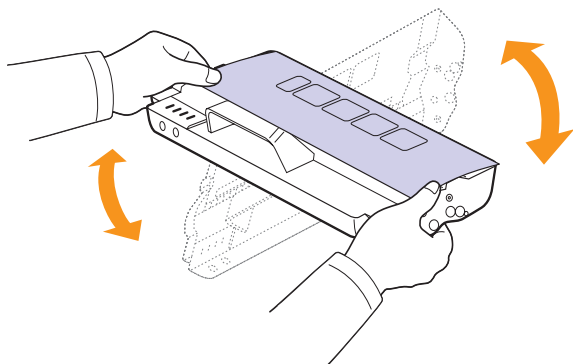
4 Снимите упаковку с нового картриджа.



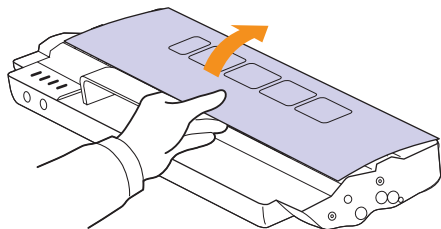
Предупреждение

- Не вскрывайте упаковку картриджа острыми предметами (ножом, ножницами и др.). При этом можно повредить поверхность картриджа.
- Во избежание повреждения картриджа не держите его на свету более нескольких минут. Если необходимо, накройте его листом бумаги для защиты от света.

5 Удерживая картридж за его бока, потрясите его из стороны в сторону, чтобы перераспределить тонер внутри картриджа.



6 Поместите картридж на ровную поверхность, как показано на рисунке, и удалите упаковочную бумагу.



Предупреждение

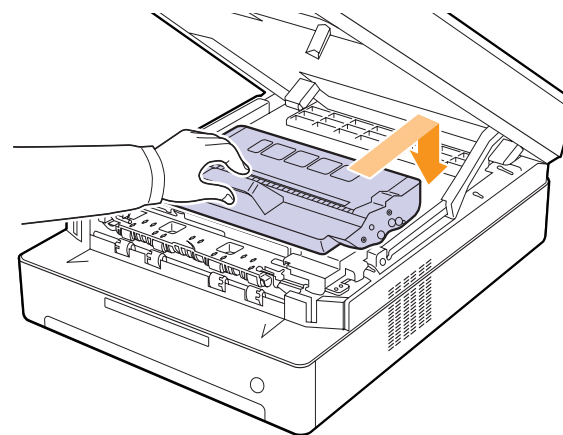
- Не прикасайтесь к зеленой поверхности, барабану или передней части картриджа руками или предметами. Во избежание касания этой области держите картридж за ручки.
- Если верхняя крышка будет открытой в течение нескольких минут, барабан регулировки изображения подвергнется воздействию света, что приведет к его повреждению. Если установку по той или иной причине необходимо прервать, закройте верхнюю крышку.



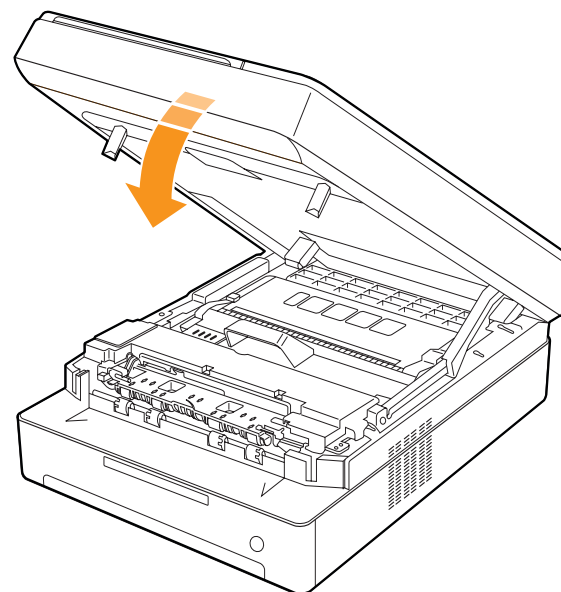
Примечание

При попадании тонера на одежду удалите его сухой тряпкой и выстирайте одежду в холодной воде. Горячая вода способствует проникновению тонера в ткань.

7 Установите картридж на место.



8 Удерживая верхнюю крышку, медленно и осторожно закрывайте ее, пока она не будет плотно закрыта.





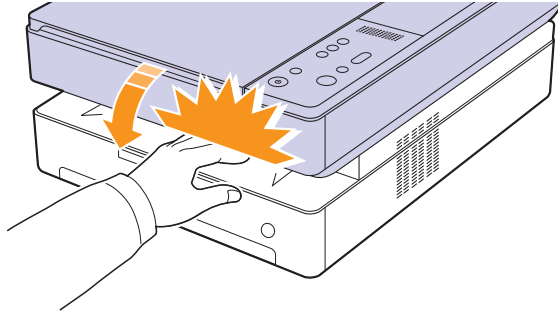
Примечание

Если верхняя крышка закрыта неплотно, устройство работать не будет.



Предупреждение

Будьте осторожны, чтобы не прищемить пальцы, так как верхняя крышка очень тяжелая.



Профилактическая замена компонентов

Во избежание проблем с качеством печати и подачей бумаги, возникающих из-за износа деталей, а также для обеспечения оптимальных рабочих условий принтера необходимо заменять нижеперечисленные компоненты после печати указанного числа страниц или по мере завершения срока службы.

Компонент	Среднее число страниц
Ролик переноса	Около 50 000 страниц
Термофиксатор	Около 50 000 страниц
Ролик подачи бумаги	Около 50 000 страниц

Настоятельно рекомендуется поручить обслуживание уполномоченному поставщику услуг, дилеру или организации, у которой устройство было приобретено. Гарантия не распространяется на замену изнашивающихся компонентов по истечении срока их службы.

9 Устранение неисправностей

В этой главе изложены рекомендации относительно действий при возникновении ошибок в работе устройства.

Глава включает следующие разделы.

- **Рекомендации по предотвращению замятия бумаги**
- **Устранение замятий бумаги**
- **Значение сообщений на дисплее**
- **Устранение других неполадок**

Рекомендации по предотвращению замятия бумаги

В большинстве случаев замятия бумаги можно избежать, если использовать бумагу рекомендованного типа. Если произошло замятие бумаги, выполните действия, описанные на с. 9.1.

- Выполните процедуры, изложенные на с. 4.5. Проверьте, правильно ли отрегулированы ограничители бумаги.
- Не перегружайте лоток. Стопка бумаги в лотке не должна превышать отметку уровня бумаги на внутренней стороне лотка.
- Не вынимайте бумагу из лотка во время печати.
- Перед загрузкой стопки бумаги согните ее, разверните и выпрямите.
- Не используйте мятую, сырую или сильно скрученную бумагу.
- Не загружайте в лоток одновременно бумагу различных типов.
- Используйте только рекомендованные материалы для печати (см. с. 4.6).
- Загружайте материалы для печати в лоток стороной для печати вниз.

Устранение замятий бумаги

Для определения места замятия и удаления застрявшей бумаги воспользуйтесь следующей таблицей.

Сообщение на дисплее	Описание	Решение
Мигает индикатор замятия бумаги (8A)	В области подачи бумаги и в задней части устройства	Удалите замятую бумагу. (См. с. 9.1)
	Сзади и внутри устройства	Удалите замятую бумагу. (См. с. 9.3)
	Замятие в области выхода бумаги	Удалите замятую бумагу. (См. с. 9.5)



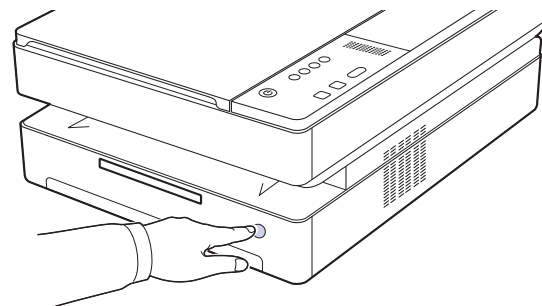
Предупреждение

Во избежание разрыва бумаги вытягивайте ее осторожно и медленно. Для удаления застрявшей бумаги следуйте инструкциям в последующих разделах.

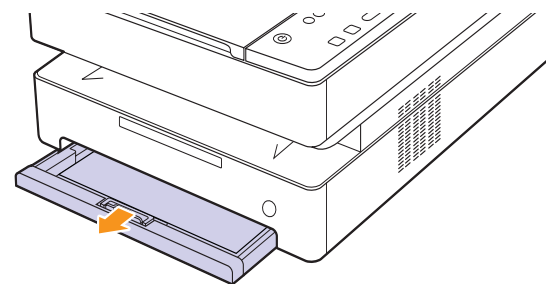
В области подачи бумаги и в задней части устройства

Если произошло замятие бумаги в области подачи и в задней части устройства, для удаления замятой бумаги выполните следующие действия.

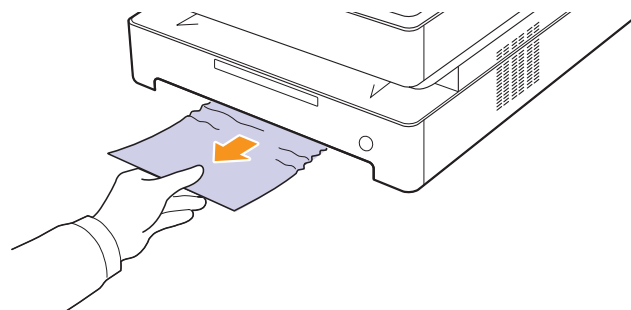
- 1 Нажмите кнопку открытия лотка.



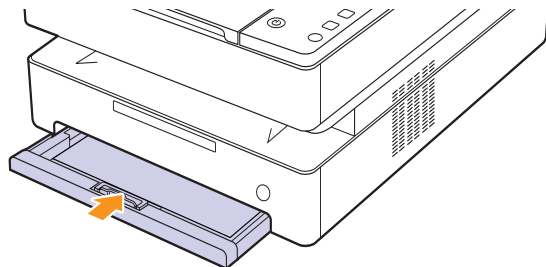
- 2 Откройте лоток.



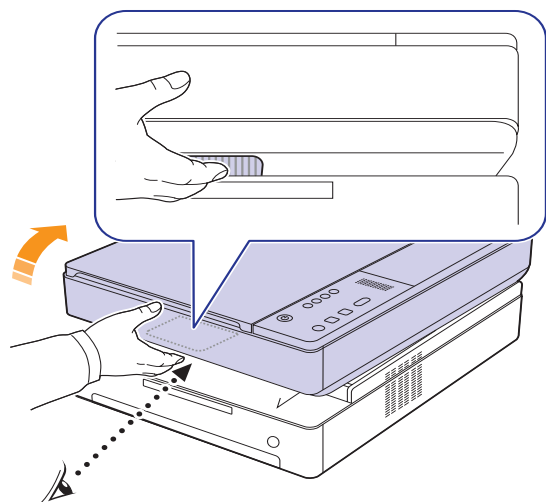
- 3 Осторожно извлеките мятую бумагу, как показано на рисунке.



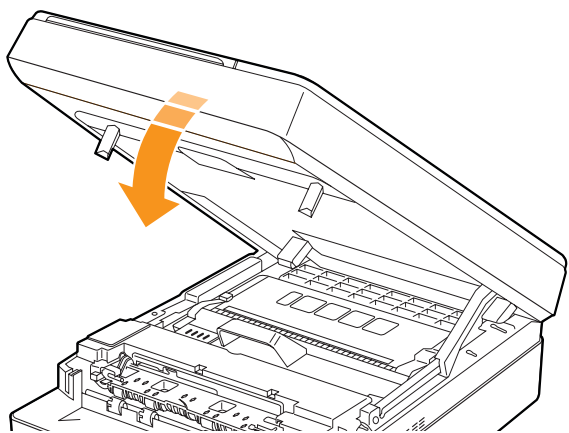
- 4 Выровняйте лоток по отсеку и вставьте его в устройство.



- 5 Нажмите рычаг верхней крышки, откройте ее полностью.



- 6 Удерживая верхнюю крышку, закрывайте ее осторожно и медленно, пока крышка не будет плотно закрыта.



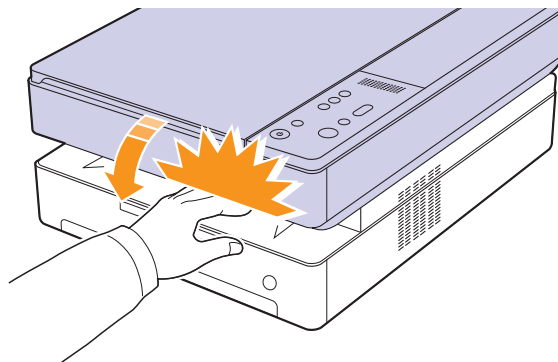
Примечание

Если верхняя крышка закрыта неплотно, устройство работать не будет.



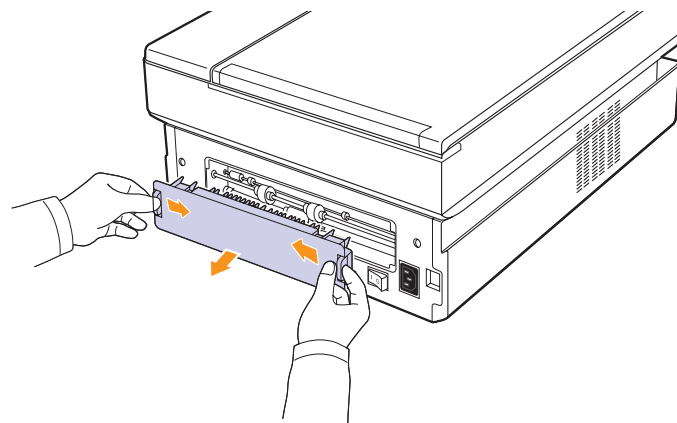
Предупреждение

Будьте осторожны, чтобы не прищемить пальцы, так как верхняя крышка очень тяжелая.

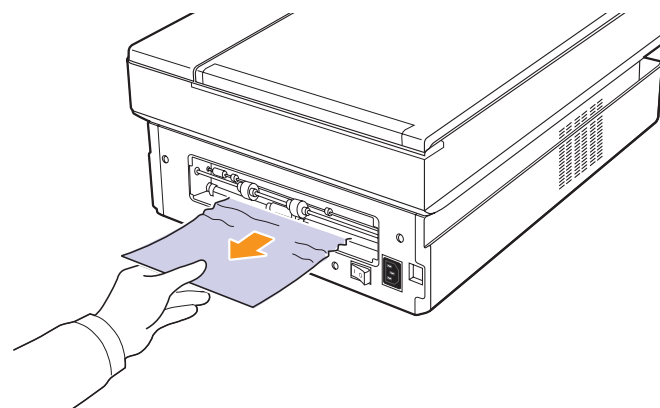


- 7 Если мигает индикатор бумаги, перейдите к следующему шагу.

- 8 Откройте заднюю крышку.



- 9 Аккуратно выньте мятую бумагу из принтера.

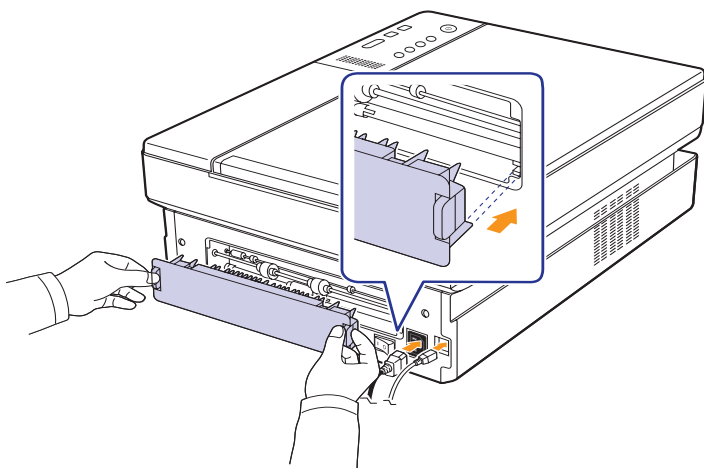




Предупреждение

Не прикасайтесь к термофиксатору внутри устройства. Он очень горячий и может вызвать ожоги! Рабочая температура термофиксатора очень высокая. При извлечении бумаги из устройства соблюдайте осторожность.

- 10 Удерживая оба края задней крышки, выровняйте ее, как показано на следующем рисунке. Надавите на заднюю крышку, пока она не закроется со щелчком.



Примечание

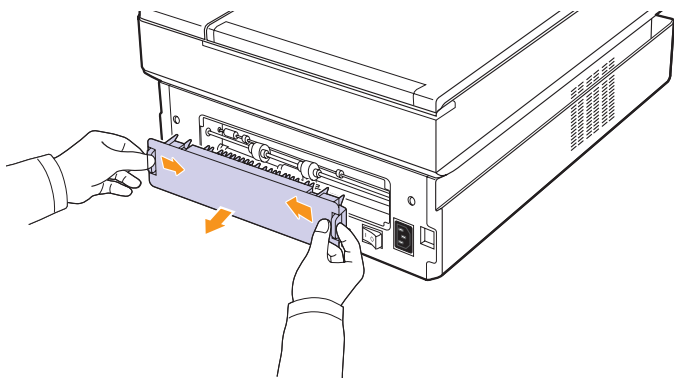
Замятие бумаги может произойти, если задняя крышка закрыта неполностью.

- 11 Откройте и плотно закройте верхнюю крышку. Устройство возобновит печать документа.

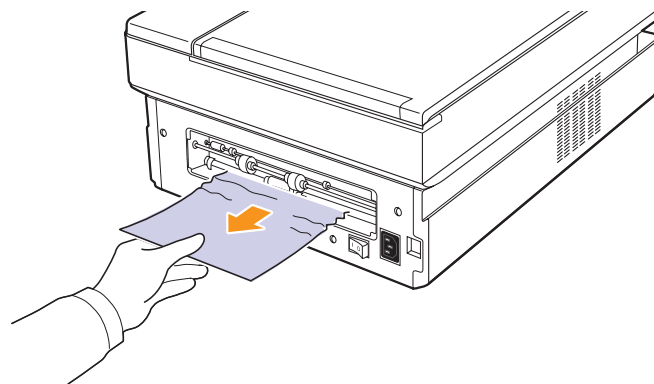
Сзади и внутри устройства

Если произошло замятие бумаги в задней части устройства и внутри него, для удаления замятой бумаги выполните следующие действия.

- 1 Откройте заднюю крышку.



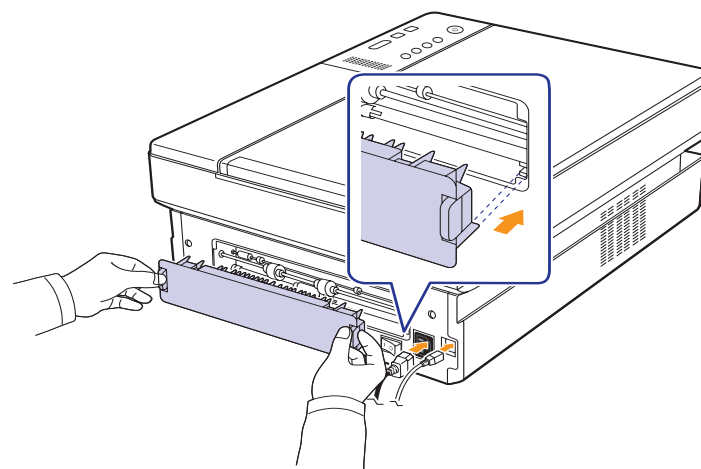
- 2 Аккуратно выньте замятую бумагу из принтера.



Предупреждение

Не прикасайтесь к термофиксатору внутри устройства. Он очень горячий и может вызвать ожоги! Рабочая температура термофиксатора очень высокая. При извлечении бумаги из устройства соблюдайте осторожность.

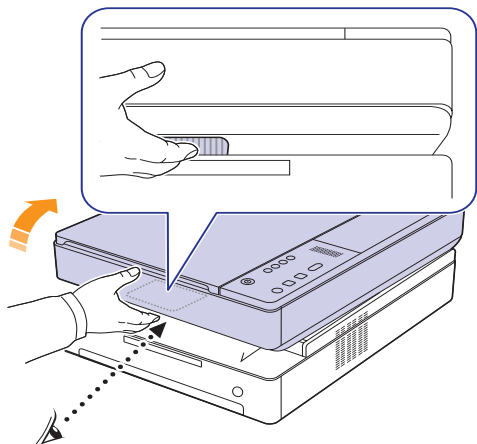
- 3 Удерживая оба края задней крышки, выровняйте ее, как показано на следующем рисунке. Надавите на заднюю крышку, пока она не закроется со щелчком.



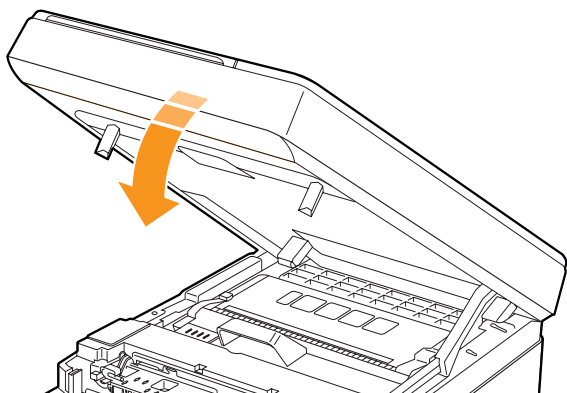
Примечание

Замятие бумаги может произойти, если задняя крышка закрыта неполностью.

- 4 Нажмите рычаг верхней крышки, откройте ее полностью.



- 5 Удерживая верхнюю крышку, осторожно и медленно закрывайте ее, пока крышка не будет плотно закрыта.



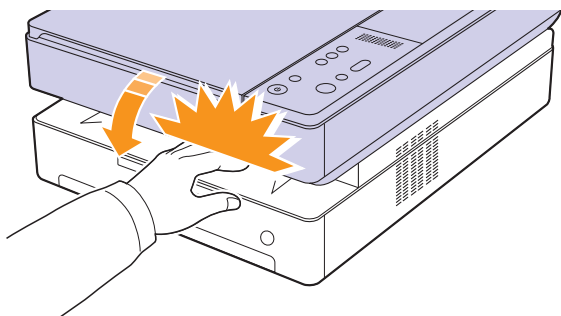
Примечание

Если верхняя крышка закрыта неплотно, устройство работать не будет.



Предупреждение

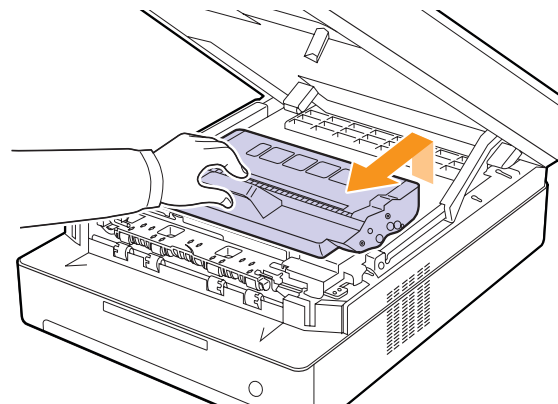
Будьте осторожны, чтобы не прищемить пальцы, так как верхняя крышка очень тяжелая.



- 6 Если мигает индикатор бумаги, перейдите к следующему шагу.

- 7 Нажмите рычаг верхней крышки, откройте ее полностью.

- 8 Возьмите картридж за ручки и потяните, чтобы извлечь картридж из устройства.



Предупреждение

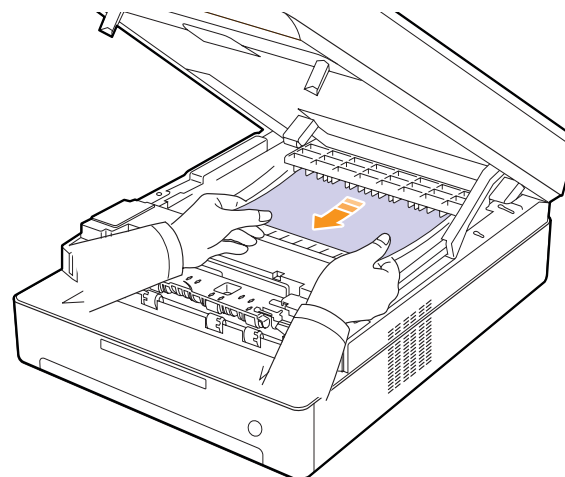
- Не прикасайтесь к зеленой поверхности, барабану или передней части картриджа руками или предметами. Во избежание касания этой области держите картридж за ручки.
- Если верхняя крышка будет открытой в течение нескольких минут, барабан регулировки изображения подвергнется воздействию света, что приведет к его повреждению. Если установку по той или иной причине необходимо прервать, закройте верхнюю крышку.



Примечание

При попадании тонера на одежду удалите его сухой тряпкой и выстирайте одежду в холодной воде. Горячая вода способствует проникновению тонера в ткань.

- 9 Аккуратно выньте замятую бумагу из принтера.

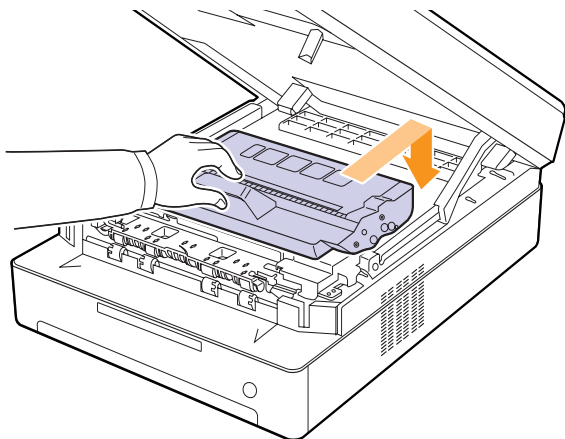


Предупреждение

Не прикасайтесь к термофиксатору внутри устройства. Он очень горячий и может вызвать ожоги! Рабочая температура термофиксатора очень высокая. При извлечении бумаги из устройства соблюдайте осторожность.

10 После устранения замятия бумаги в этом месте проверьте, нет ли замятой бумаги в других местах.

11 Вставьте картридж обратно в устройство.

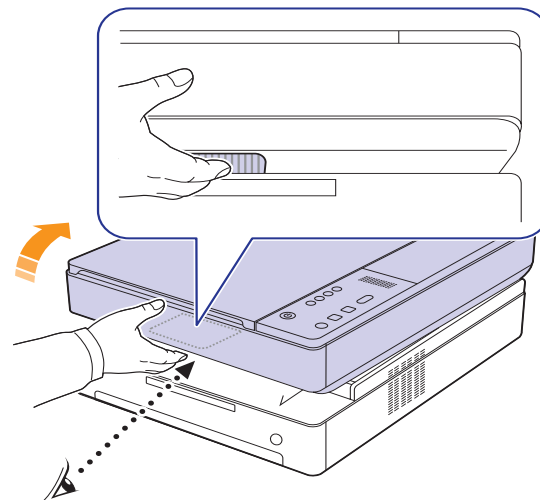


12 Плотно закройте верхнюю крышку. Устройство возобновит печать документа.

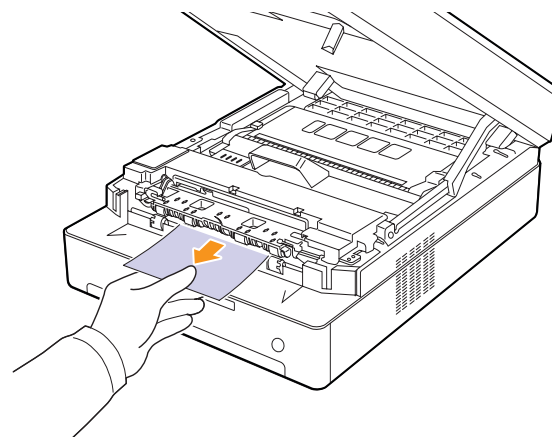
Замятие в области выхода бумаги

Если бумага замялась в области выхода, для извлечения замятой бумаги выполните следующие действия.

1 Нажмите рычаг верхней крышки, откройте ее полностью.



2 Если большая часть бумаги видна, вытяните ее.



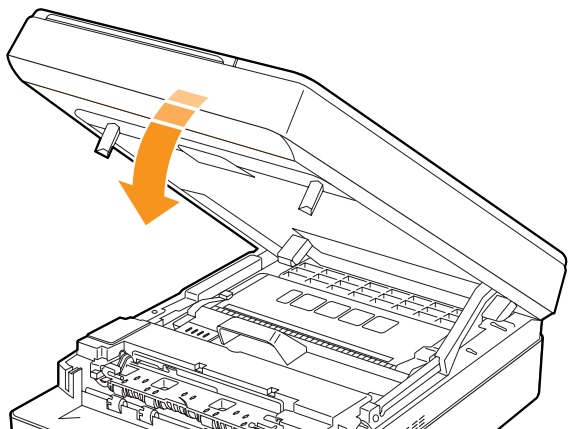
Если бумага застряла, перестаньте тянуть и перейдите к шагу 4.



Предупреждение

Не прикасайтесь к термофиксатору внутри устройства. Он очень горячий и может вызвать ожоги! Рабочая температура термофиксатора очень высокая. При извлечении бумаги из устройства соблюдайте осторожность.

- 3 Удерживая верхнюю крышку, осторожно и медленно закрывайте ее, пока крышка не будет плотно закрыта.



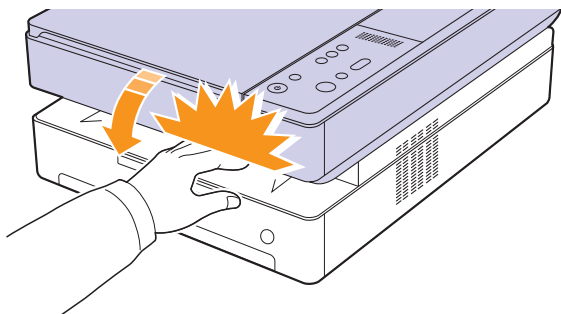
Примечание

Если верхняя крышка закрыта неплотно, устройство работать не будет.

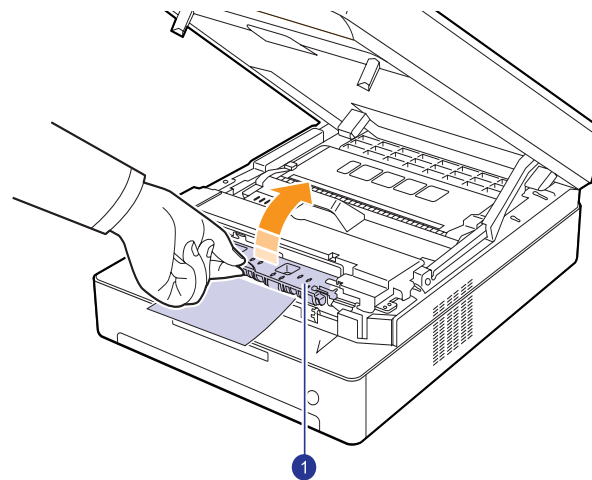


Предупреждение

Будьте осторожны, чтобы не прищемить пальцы, так как верхняя крышка очень тяжелая.



- 4 Откройте внутреннюю крышку.



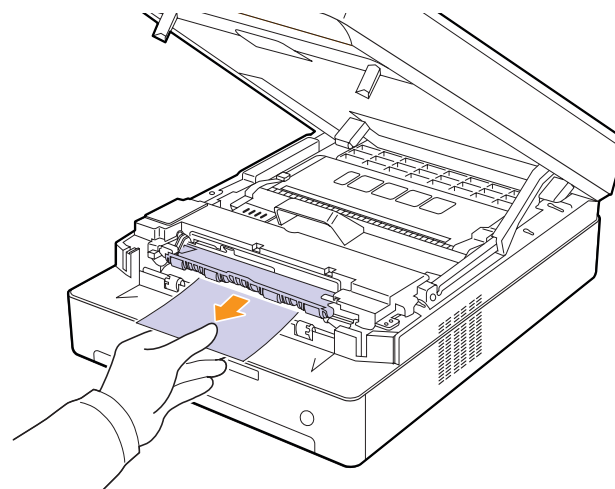
1 внутренняя крышка



Предупреждение

Не прикасайтесь к термофиксатору внутри устройства. Он очень горячий и может вызвать ожоги! Рабочая температура термофиксатора очень высокая. При извлечении бумаги из устройства соблюдайте осторожность.

- 5 Аккуратно выньте замятую бумагу из принтера.



- 6 Закройте внутреннюю крышку.
- 7 После устранения замятия бумаги в этом месте проверьте, нет ли замятой бумаги в других местах.
- 8 Плотно закройте верхнюю крышку. Устройство возобновит печать документа.






Значение сообщений на дисплее

В окне программы Smart Panel и на дисплее панели управления выводятся сообщения о состоянии устройства и об ошибках. В следующей таблице приводится расшифровка этих сообщений и сведения о способах устранения неполадок.



Примечание

Обращаясь в службу технической поддержки, желательно сообщить специалисту текст сообщения об ошибке.

Окно состояния	Описание	Решение
OPEN	Крышка закрыта неплотно.	Закройте крышку до щелчка.
 Индикатор мигает	Неисправность в устройстве.	Отключите и вновь подключите кабель питания. Если это не помогло, обратитесь в службу технической поддержки.
 Индикатор мигает	В лотке отсутствует бумага.	Загрузите бумагу в лоток (см. с. 4.5).
 Индикатор мигает	В области подачи бумаги и на задней панели устройства.	Устраните замятие (см. с. 9.1).
	На задней панели и внутри устройства.	Устраните замятие (см. с. 9.3).
	В области выхода бумаги.	Устраните замятие (см. с. 9.5).
 Индикатор мигает медленно	Соответствующий картридж почти пуст.	Извлеките соответствующий картридж и аккуратно встряхните его. Это позволит временно возобновить печать (см. с. 8.3).
 Индикатор мигает быстро	Замените картридж на новый (см. с. 8.5).	
	Печатный картридж не установлен или установлен неправильно.	Переустановите картридж 2 или 3 раза. Если неисправность не устранена, то печатный картридж не определен как подходящий. Обратитесь в службу технической поддержки (см. с. 8.5).

Окно состояния	Описание	Решение
T1	Печатный картридж, на который указывает стрелка индикатора, не подходит для данного принтера.	Установите оригинальный картридж Samsung, предназначенный для данного устройства.
T2	Срок службы картриджа, на который указывает стрелка индикатора, истек.	Это сообщение выводится, если тонер закончился и устройство прекратило печать. Замените соответствующий картридж оригинальным картриджем Samsung (см. с. 8.5).
T3	Печатный картридж, на который указывает стрелка индикатора, не является оригинальным картриджем Samsung.	Замените соответствующий картридж оригинальным картриджем Samsung (см. с. 8.5).

Устранение других неполадок

В приведенной ниже таблице перечислены некоторые вероятные ситуации и рекомендованные решения. Для устранения неполадок следуйте приведенным рекомендациям. Если устранить эту проблему не удается, обратитесь в службу технической поддержки.

Неполадки при подаче бумаги

Состояние	Рекомендуемые действия
Во время печати произошло замятие бумаги.	Извлеките замятую бумагу. (См. раздел «Устранение замятий бумаги» на с. 9.1.)
Листы бумаги слипаются.	<ul style="list-style-type: none"> Убедитесь, что лоток для бумаги не переполнен. Лоток вмещает до 100 листов бумаги. Используйте только бумагу рекомендованного типа. (См. раздел «Требования к материалам для печати» на с. 4.3.) Вытащите бумагу из лотка, согните ее или расправьте. Бумага может слипаться при повышенной влажности.
Не подается несколько листов бумаги.	<ul style="list-style-type: none"> Возможно, в лоток загружена бумага разных типов. Загружайте бумагу только одного типа, размера и одинаковой плотности. Если несколько листов бумаги вызвали замятие, удалите застрявшую бумагу. (См. раздел «Устранение замятий бумаги» на с. 9.1.)
Бумага не подается в устройство.	<ul style="list-style-type: none"> Бумага загружена неправильно. Извлеките бумагу из лотка и загрузите ее правильно. В лотке слишком много бумаги. Извлеките из лотка излишек бумаги. Бумага слишком толстая. Поверните лист или переверните обратной стороной вверх и повторите попытку. Используйте только бумагу, соответствующую требованиям для данного устройства. (См. раздел «Требования к материалам для печати» на с. 4.3.) Устраните препятствия внутри устройства.
Бумага постоянно застрекает.	<ul style="list-style-type: none"> В лотке слишком много бумаги. Извлеките из лотка излишек бумаги. Используется бумага неподходящего типа. Используйте только бумагу, соответствующую требованиям для данного устройства. (См. раздел «Требования к материалам для печати» на с. 4.3.) Внутри принтера скопились обрывки бумаги. Откройте верхнюю крышку и извлеките остатки бумаги.

Неполадки при печати


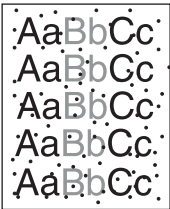

Состояние	Возможная причина	Рекомендуемые действия
Устройство не печатает.	На устройство не подается питание.	Проверьте подключение шнура питания. Проверьте выключатель и источник питания.
	Устройство не является принтером по умолчанию.	Выберите имя устройства как принтера по умолчанию в Windows.
Устраните следующие ошибки. <ul style="list-style-type: none"> Не закрыта боковая крышка. Закройте крышку. В принтере застряла бумага. Извлеките замятую бумагу. (См. раздел «Устранение замятий бумаги» на с. 9.1.) Не загружена бумага. Загрузите бумагу. (См. раздел «Загрузка бумаги в лоток» на с. 4.5.) Не установлен картридж с тонером. Правильно установите картридж с тонером. При возникновении системных ошибок во время печати обратитесь к представителю службы технической поддержки.		
Неправильно подключен соединительный кабель между компьютером и устройством.		Отключите кабель и подключите его еще раз.
Соединительный кабель между компьютером и устройством неисправен.		Если возможно, подключите кабель к другому заведомо исправному компьютеру и напечатайте документ. Кроме того, можно подключить другой кабель принтера.
Указан неправильный порт.		Проверьте настройки принтера в операционной системе Windows и убедитесь, что задание печати отправляется на правильный порт. Если у компьютера несколько портов, убедитесь, что устройство подключено к нужному порту.
Неправильно настроены параметры устройства.		Проверьте свойства принтера и убедитесь, что все параметры печати установлены правильно.
Драйвер принтера установлен неправильно.		Переустановите программное обеспечение принтера. См. раздел «Программное обеспечение».
Произошел сбой в работе устройства.		Просмотрите сообщение на дисплее панели управления, чтобы выяснить, произошла ли системная ошибка. Обратитесь в службу технической поддержки.


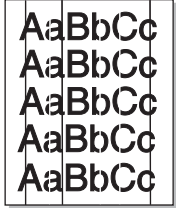
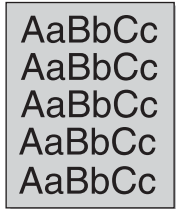
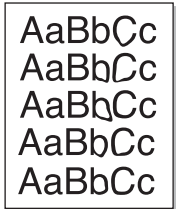
Состояние	Возможная причина	Рекомендуемые действия
Устройство подает материалы для печати не из указанного источника бумаги.	Возможно, в свойствах устройства неверно указаны параметры бумаги.	В большинстве приложений выбрать источник бумаги можно на вкладке Бумага диалогового окна свойств принтера. Правильно укажите источник бумаги. См. экран справки драйвера принтера.
Печать выполняется слишком медленно.	Задание печати слишком сложное.	Уменьшите сложность страницы или попробуйте подстроить параметры качества печати, например изменить разрешение.
Половина страницы пуста.	Неправильно выбрана ориентация страницы.	В используемом приложении измените ориентацию страницы. См. экран справки драйвера принтера.
	Фактический размер бумаги не соответствует указанным параметрам.	Убедитесь, что размер бумаги в лотке совпадает с размером бумаги, указанным в настройках драйвера принтера. Проверьте, совпадает ли размер бумаги, указанный в драйвере принтера, с размером бумаги, заданным в приложении.
На печать выводится неправильный, искаженный или неполный текст.	Кабель принтера подключен неправильно или неисправен.	Отключите кабель и подключите его еще раз. Выведите на печать документ, который раньше печатался успешно. Если возможно, подключите устройство к другому компьютеру и выведите на печать задание, которое заведомо должно быть напечатано успешно. Подключите новый кабель принтера.
	Выбран неправильный драйвер принтера.	В соответствующем меню приложения проверьте, правильно ли выбран принтер.
	Сбой приложения.	Выведите задание на печать из другого приложения.
	Сбой операционной системы.	Завершите работу Windows и перезагрузите компьютер. Выключите и снова включите устройство.



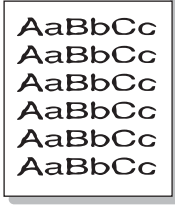
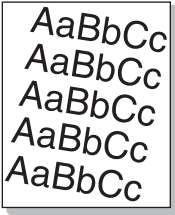
Состояние	Возможная причина	Рекомендуемые действия
Страницы выходят из устройства пустыми.	Картридж неисправен, или закончился тонер.	Перераспределите тонер в картридже. При необходимости замените картридж.
	Файл документа может содержать пустые страницы.	Проверьте, имеются ли в файле пустые страницы.
	Некоторые компоненты принтера неисправны (например, контроллер или плата).	Обратитесь в службу технической поддержки.
Неправильно печатается файл PDF — отсутствуют фрагменты графических изображений, текста или иллюстраций.	Несовместимость файла PDF с программой Acrobat.	Печать файла PDF в виде изображения позволяет правильно напечатать документ. В настройках печати Acrobat включите опцию Печатать как изображение . Примечание. Печать файла PDF в виде изображения занимает больше времени, чем обычно.
Низкое качество печати фотографий. Изображения нечеткие.	Слишком низкое разрешение фотографии.	Уменьшите размер фотографии. При увеличении размера фотографии в приложении ее разрешение уменьшается.

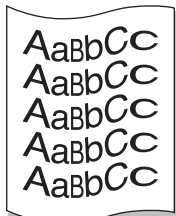
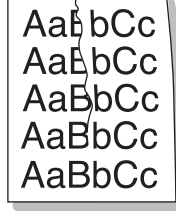
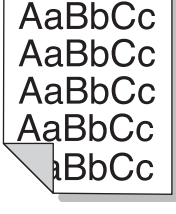

Некачественная печать

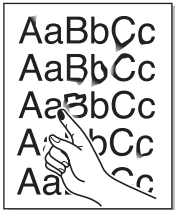
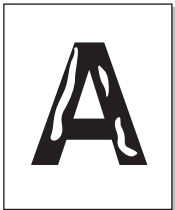
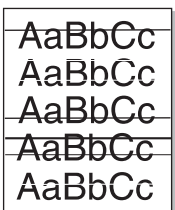
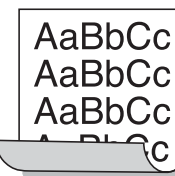
Если устройство загрязнено внутри или бумага загружена неправильно, качество печати может заметно ухудшиться. В таблице содержатся инструкции по устранению подобных неполадок.

Состояние	Рекомендуемые действия
<p>Слишком светлое или бледное изображение</p> 	<p>Вертикальные белые полосы или бледные области могут появляться на странице по следующим причинам.</p> <ul style="list-style-type: none"> В картридже заканчивается тонер. Срок службы картриджа можно немного продлить. Если это не улучшит качество печати, установите новый картридж с тонером. Бумага не отвечает установленным требованиям (например, слишком влажная или жесткая). (См. раздел «Требования к материалам для печати» на с. 4.3.) Если вся страница слишком светлая, значит задано слишком низкое разрешение печати или включен режим экономии тонера. Задайте нужное разрешение печати и отключите режим экономии тонера. См. соответственно экран справки драйвера принтера и раздел «Программное обеспечение». Если изображение бледное и грязное, значит картридж нуждается в чистке. Обратитесь в службу технической поддержки. Возможно, загрязнена поверхность блока лазерного сканирования внутри устройства. Очистите блок лазерного сканирования (LSU) (См. с. 8.4).
<p>Пятна тонера</p> 	<ul style="list-style-type: none"> Бумага не отвечает установленным требованиям (например, слишком влажная или жесткая). (См. раздел «Требования к материалам для печати» на с. 4.3.) Возможно, загрязнен путь подачи бумаги. Обратитесь в службу технической поддержки.
<p>Непропечатанные участки</p> 	<p>Беспорядочно расположенные на странице бледные области обычно округлой формы могут возникать по следующим причинам.</p> <ul style="list-style-type: none"> Отдельный лист бумаги непригоден для печати. Повторите печать задания. Бумага имеет неравномерную влажность или на ее поверхности присутствуют влажные пятна. Используйте бумагу другой марки. (См. раздел «Требования к материалам для печати» на с. 4.3.) Некачественная партия бумаги. Иногда при производстве бумаги образуются области, отталкивающие тонер. Используйте бумагу другой марки или сорта. Если устранить неполадку не удалось, обратитесь в службу технической поддержки.

Состояние	Рекомендуемые действия
<p>Белые точки</p> 	<p>Белые точки могут появляться на странице по следующим причинам.</p> <ul style="list-style-type: none"> Возможно, загрязнен механизм подачи бумаги. Обратитесь в службу технической поддержки.
<p>Вертикальные линии</p> 	<p>Черные вертикальные полосы могут появиться на странице по следующей причине.</p> <ul style="list-style-type: none"> Вероятно, поцарапан картридж. Извлеките картридж и установите новый. <p>Если на странице появляются белые вертикальные полосы.</p> <ul style="list-style-type: none"> Возможно, загрязнена поверхность блока лазерного сканирования внутри устройства. Очистите блок лазерного сканирования (LSU) (См. с. 8.4).
<p>Цветной или черный фон</p> 	<p>При слишком сильном затенении фона выполните следующие действия.</p> <ul style="list-style-type: none"> Замените бумагу менее плотной. (См. раздел «Требования к материалам для печати» на с. 4.3.) Проверьте окружающие условия: сильное затенение фона может быть вызвано как чрезмерно низкой влажностью, так и слишком высокой (относительная влажность выше 80 %). Извлеките старый картридж и установите новый. (См. раздел «Замена картриджа» на с. 8.5.)
<p>Разводы тонера</p> 	<ul style="list-style-type: none"> Очистите внутренние части устройства. По вопросам чистки внутренних компонентов устройства обратитесь в службу технической поддержки. Проверьте тип и качество бумаги. (См. раздел «Требования к материалам для печати» на с. 4.3.)

Состояние	Рекомендуемые действия
<p>Равномерно повторяющиеся вертикальные дефекты</p> 	<p>На стороне листа, где выполнялась печать, появляются пятна, расположенные через равные промежутки.</p> <ul style="list-style-type: none"> Очистите внутренние части устройства. По вопросам чистки внутренних компонентов устройства обратитесь в службу технической поддержки. Если после очистки проблема не исчезла, установите новый картридж соответствующего цвета. См. раздел «Замена картриджа» на с. 8.5. На некоторые части устройства мог попасть тонер. Если дефект появляется на обратной стороне листа бумаги, вероятно, он исчезнет после печати нескольких страниц. Поврежден блок термофиксатора. Обратитесь в службу технической поддержки.
<p>Рассеивание тонера</p> 	<p>Рассеивание тонера по фону происходит из-за того, что частицы тонера распределяются по странице случайным образом.</p> <ul style="list-style-type: none"> Возможно, бумага слишком влажная. Используйте для печати бумагу из другой пачки. Не вскрывайте пачки до начала эксплуатации, иначе бумага может впитать слишком много влаги. Если рассеивание по фону происходит на всей поверхности напечатанной страницы, измените разрешение из приложения или окна свойств принтера.
<p>Деформированные символы</p> 	<ul style="list-style-type: none"> Если символы искажены и имеют вид незакрашенных контуров, возможно, используется слишком гладкая бумага. Попробуйте выполнить печать на другой бумаге. (См. раздел «Требования к материалам для печати» на с. 4.3.) Если символы искажены и присутствует эффект волнистого изображения, возможно, блок сканирования нуждается в обслуживании. Обратитесь в службу технической поддержки.
<p>Перекося страницы</p> 	<ul style="list-style-type: none"> Проверьте, правильно ли загружена бумага. Проверьте тип и качество бумаги. (См. раздел «Требования к материалам для печати» на с. 4.3.) Убедитесь, что бумага или другой материал загружены правильно, а ограничители прилегают к стопке не слишком свободно и не слишком плотно.

Состояние	Рекомендуемые действия
<p>Скручивание и искривление</p> 	<ul style="list-style-type: none"> Проверьте, правильно ли загружена бумага. Проверьте тип и качество бумаги. Высокая температура и влажность могут привести к скручиванию бумаги. (См. раздел «Требования к материалам для печати» на с. 4.3.) Переверните пачку бумаги в лотке. Попробуйте также повернуть бумагу в лотке на 180°.
<p>Морщинки и складки</p> 	<ul style="list-style-type: none"> Проверьте, правильно ли загружена бумага. Проверьте тип и качество бумаги. (См. раздел «Требования к материалам для печати» на с. 4.3.) Переверните пачку бумаги в лотке. Попробуйте также повернуть бумагу в лотке на 180°.
<p>Оборотная сторона документов загрязнена</p> 	<p>Проверьте, не просыпался ли тонер. Очистите внутренние части устройства. Обратитесь в службу технической поддержки.</p>
<p>Черные страницы</p> 	<ul style="list-style-type: none"> Возможно, картридж установлен неправильно. Извлеките картридж и вновь установите его. Возможно, картридж неисправен и требует замены. Извлеките картридж и установите новый. (См. раздел «Замена картриджа» на с. 8.5.) Возможно, устройство нуждается в ремонте. Обратитесь в службу технической поддержки.

Состояние	Рекомендуемые действия
<p>Тонер не закрепляется на бумаге</p> 	<ul style="list-style-type: none"> Очистите внутренние части устройства. По вопросам чистки внутренних компонентов устройства обратитесь в службу технической поддержки. Если после очистки внутренних компонентов устройства проблема не исчезла, обратитесь в службу технической поддержки. Проверьте тип и качество бумаги. (См. раздел «Требования к материалам для печати» на с. 4.3.) Извлеките старый картридж и установите новый. (См. раздел «Замена картриджа» на с. 8.5.) Если устранить дефект не удастся, возможно, устройство нуждается в ремонте. Обратитесь в службу технической поддержки.
<p>Непропечатка символов</p> 	<p>Непропечатка символов — это появление белых участков внутри символов, которые должны быть полностью черного цвета.</p> <ul style="list-style-type: none"> Если печать выполняется на прозрачных пленках, попробуйте использовать пленки другого типа. Из-за текстуры прозрачных пленок непропечатка символов может быть нормальным явлением. Возможно, печать выполняется на стороне, не предназначенной для печати. Извлеките бумагу и переверните ее. Возможно, бумага не соответствует установленным требованиям. (См. раздел «Требования к материалам для печати» на с. 4.3.)
<p>Горизонтальные полосы</p> 	<p>Горизонтальные черные полосы и разводы могут появляться по следующим причинам.</p> <ul style="list-style-type: none"> Картридж установлен неправильно. Извлеките картридж и вновь установите его. Картридж неисправен. Извлеките картридж и установите новый. (См. раздел «Замена картриджа» на с. 8.5.) Если устранить дефект не удастся, возможно, устройство нуждается в ремонте. Обратитесь в службу технической поддержки.
<p>Скручивание</p> 	<p>Если готовые документы скручиваются или бумага не подается в устройство, выполните следующие действия.</p> <ul style="list-style-type: none"> Переверните пачку бумаги в лотке. Попробуйте также повернуть бумагу в лотке на 180°.

Состояние	Рекомендуемые действия
<p>На нескольких страницах появляется неизвестное изображение, тонер плохо закрепляется на бумаге, снижается яркость печати или возникает загрязнение.</p>	<p>Вероятно, принтер эксплуатируется на высоте 2500 м над уровнем моря или выше. На большой высоте могут появляться такие дефекты, как плохое закрепление тонера и снижение яркости печати. Этот параметр можно настроить на вкладке Принтер окна свойств драйвера принтера. См. с. 3.2.</p>

Неполадки при копировании

Состояние	Рекомендуемые действия
<p>Копии слишком светлые или слишком темные.</p>	<p>Для затемнения или осветления фона копий воспользуйтесь стрелками Яркость.</p>
<p>На копиях появляются разводы, линии, отметки или пятна.</p>	<ul style="list-style-type: none"> Если эти дефекты присутствуют в оригинальном документе, осветлите фон копий с помощью стрелок Яркость. Если в оригинальном документе этих дефектов нет, очистите блок сканирования. (См. с. 8.3)
<p>Изображение на копии перекошено.</p>	<ul style="list-style-type: none"> Оригинал документа должен лежать на стекле экспонирования лицевой стороной вниз. Убедитесь, что бумага для копирования загружена правильно.
<p>Устройство печатает пустые страницы вместо копий.</p>	<p>Оригинал документа должен лежать на стекле экспонирования лицевой стороной вниз.</p>
<p>С копии легко стирается изображение.</p>	<ul style="list-style-type: none"> Замените бумагу в лотке бумагой из новой упаковки. В помещении с высокой влажностью не оставляйте бумагу надолго внутри устройства.
<p>При копировании часто застревают бумага.</p>	<ul style="list-style-type: none"> Разверните стопку бумаги веером, чтобы разделить листы, и переверните ее в лотке. Замените бумагу в лотке новой. Проверьте положение ограничителей бумаги и при необходимости отрегулируйте их. Убедитесь, что в лоток загружена бумага подходящей плотности. Рекомендуется бумага плотностью 75 г/м². Проверьте, не осталось ли в устройстве обрывков после удаления замятой бумаги.

Состояние	Рекомендуемые действия
Тонер в картридже заканчивается, хотя напечатано меньше количество копий, чем то, на которое рассчитан картридж.	<ul style="list-style-type: none"> Возможно, оригиналы содержат картинки, закрашенные области или толстые линии. Например, при печати форм, бюллетеней, книг и подобных документов расходуется больше тонера. Возможно, устройство очень часто включают и выключают. Во время копирования крышка стекла экспонирования остается открытой.

Неполадки при сканировании

Состояние	Рекомендуемые действия
Сканирование не выполняется.	<ul style="list-style-type: none"> Сканируемый документ должен лежать на стекле экспонирования лицевой стороной вниз. Возможно, для сканирования документа недостаточно памяти. Проверьте, работает ли функция предварительного сканирования. Уменьшите разрешение сканирования. Проверьте правильность подключения кабеля принтера. Убедитесь в исправности кабеля принтера. Подключите другой, заведомо исправный кабель. При необходимости замените кабель. Проверьте правильность настройки параметров сканера. Проверьте параметры сканирования в конфигурации SmartThru или в другом используемом приложении, чтобы убедиться, что задания сканирования отправляются на правильный порт.
Сканирование выполняется очень медленно.	<ul style="list-style-type: none"> Проверьте, печатает ли устройство полученные данные. Если это так, дождитесь окончания печати, прежде чем начать сканирование документа. Изображения сканируются медленнее, чем текст.

Состояние	Рекомендуемые действия
<p>На экран компьютера выводится одно из следующих сообщений.</p> <ul style="list-style-type: none"> «Устройство не может работать в выбранном режиме H/W». «Порт используется другой программой». «Порт отключен». «Сканер занят загрузкой данных или печатью. Повторите попытку после завершения текущего задания». «Недопустимый идентификатор». «Ошибка сканирования». 	<ul style="list-style-type: none"> Возможно, выполняется копирование или печать. Попробуйте запустить новое задание по завершении текущего. Выбранный порт уже используется. Перезагрузите компьютер и повторите попытку. Драйвер сканера не установлен, или внешние параметры заданы неправильно. Убедитесь в том, что устройство правильно подключено и на него подается питание. Затем перезагрузите компьютер. Неправильно подключен кабель USB, или устройство выключено.

Типичные проблемы в операционной системе Windows

Состояние	Рекомендуемые действия
Во время установки на экран выводится сообщение «Файл уже используется».	Закройте все приложения. Удалите все приложения из группы автозагрузки, затем перезагрузите Windows. Переустановите драйвер принтера.
На экран выводятся сообщения «Общая ошибка защиты», «Исключение OE», «Spool32» или «Недопустимая операция».	Закройте все приложения, перезагрузите Windows и попытайтесь снова напечатать документ.
На экран выводятся сообщения «Ошибка печати» или «Превышен период ожидания».	Эти сообщения могут появляться во время печати. Дождитесь завершения устройством процесса печати. Если сообщение появляется в режиме ожидания или после завершения процесса печати, проверьте соединение и/или наличие ошибок.



Примечание

Дополнительные сведения о сообщениях об ошибках в Windows см. в руководстве пользователя операционных систем Microsoft Windows 2000/XP/2003/Vista.

Типичные неполадки в операционной системе Linux

Проблема	Возможная причина и решение
Устройство не печатает.	<ul style="list-style-type: none"> Проверьте, установлен ли в системе драйвер принтера. Откройте Unified Driver configurator и на вкладке Printers в окне Printers configuration проверьте список доступных принтеров. Данное устройство должно быть в этом списке. Если это не так, запустите мастер Add new printer для настройки устройства. Проверьте, включен ли принтер. Откройте окно Printers configuration и выберите устройство в списке принтеров. Просмотрите описание устройства на панели Selected printer. Если строка состояния содержит строку («stopped»), нажмите клавишу Start. После этого устройство должно возобновить нормальную работу. Состояние «stopped» может возникнуть вновь в случае некоторых неполадок при печати. Например, это может произойти при попытке напечатать документ, если порт многофункционального устройства занят приложением для сканирования. Убедитесь, что порт свободен. Поскольку объединенные в составе многофункционального устройства принтер и сканер используют один и тот же интерфейс ввода-вывода (порт многофункционального устройства), вполне возможны попытки одновременного доступа нескольких приложений к одному порту. Во избежание конфликтов только одному приложению разрешен контроль над устройством. Остальные «потребители» получают сообщение «device busy». Необходимо открыть окно параметров порта и выбрать порт, назначенный принтеру. Узнать, не занят ли порт другим приложением, можно в области Selected port. В этом случае следует дождаться завершения текущего задания или нажать клавишу Release port, если в работе приложения, за которым закреплен порт, наблюдаются неполадки. Проверьте, задан ли в приложении специальный параметр печати «-ogaw». Если параметр командной строки содержит «-ogaw», удалите его, чтобы печать осуществлялась правильно. Для Gimp front-end выберите print -> Setup printer и отредактируйте параметр командной строки в управляющем элементе.

Проблема	Возможная причина и решение
Устройство отсутствует в списке сканеров.	<ul style="list-style-type: none"> Проверьте, подключено ли устройство к компьютеру. Убедитесь, что устройство правильно подключено к компьютеру через порт USB и включено. Проверьте, установлен ли в системе драйвер сканера. Откройте Unified Driver configurator, перейдите на Scanners configuration и нажмите Drivers. Убедитесь, что в списке присутствует драйвер, имя которого соответствует названию устройства. Убедитесь, что порт свободен. Поскольку объединенные в составе многофункционального устройства принтер и сканер используют один и тот же интерфейс ввода-вывода (порт многофункционального устройства), вполне возможны попытки одновременного доступа нескольких приложений к одному порту. Во избежание конфликтов только одному приложению разрешен контроль над устройством. Остальные «потребители» получают сообщение «device busy». Обычно соответствующее сообщение выводится при запуске процедуры сканирования. Для определения источника проблемы следует открыть настройки портов и выбрать порт, назначенный сканеру. Символическое обозначение порта /dev/mfp0 соответствует обозначению LP:0 в свойствах сканера, /dev/mfp1 соответствует LP:1 и т. д. Порты USB начинаются с /dev/mfp4, поэтому сканеру с портом USB:0 соответствует /dev/mfp4 и так далее по порядку номеров. Узнать, не занят ли порт другим приложением, можно в области Selected port. В этом случае следует дождаться завершения текущего задания или нажать клавишу освобождения порта Release port, если в работе приложения, за которым закреплен порт, наблюдаются неполадки.

Проблема	Возможная причина и решение
Устройство не сканирует.	<ul style="list-style-type: none"> Проверьте, помещен ли в устройство оригинал. Проверьте, подключено ли устройство к компьютеру. Если при сканировании возникают ошибки ввода-вывода, проверьте правильность подключения устройства. Убедитесь, что порт свободен. Поскольку объединенные в составе многофункционального устройства принтер и сканер используют один и тот же интерфейс ввода-вывода (порт многофункционального устройства), вполне возможны попытки одновременного доступа нескольких приложений к одному порту. Во избежание конфликтов только одному приложению разрешен контроль над устройством. Остальные «потребители» получают сообщение «device busy». Обычно соответствующее сообщение выводится при запуске процедуры сканирования. Для определения источника проблемы следует открыть настройки портов и выбрать порт, назначенный сканеру. Символическое обозначение порта /dev/mfp0 соответствует обозначению LP:0 в свойствах сканера, /dev/mfp1 соответствует LP:1 и т. д. Порты USB начинаются с /dev/mfp4, поэтому сканеру с портом USB:0 соответствует /dev/mfp4 и так далее по порядку номеров. Узнать, не занят ли порт другим приложением, можно в области Selected port. В этом случае следует дождаться завершения текущего задания или нажать клавишу Release port, если в работе приложения, за которым закреплен порт, наблюдаются неполадки.
Сканирование под управлением программы Gimp front-end не выполняется.	<ul style="list-style-type: none"> Убедитесь, что Gimp front-end имеет «Xsane: Device dialog» в меню Acquire. Если этот пункт отсутствует, установите дополнительный модуль Xsane для программы Gimp. Дополнительный модуль Xsane для программы Gimp можно найти на компакт-диске с дистрибутивом Linux или на домашней странице Gimp. Подробные сведения см. в справке на компакт-диске с дистрибутивом Linux или в справке приложения Gimp front-end. При использовании другого приложения для сканирования см. справку соответствующей программы.

Проблема	Возможная причина и решение
Выдается ошибка Cannot open port device file при печати документа.	Во время печати не следует изменять параметры выполняемого задания печати (например, с помощью графического интерфейса LPR). Известные версии сервера CUPS прерывают задание печати при изменении его параметров и пытаются повторно запустить прерванное задание с начала. Поскольку драйвер Unified Linux Driver блокирует порт многофункционального устройства во время печати, после внезапного прекращения работы драйвера порт остается заблокированным и недоступным для последующих заданий печати. В этом случае попробуйте освободить порт.
При печати документа по сети в Suse 9.2, устройство не печатает.	В версии CUPS (Common Unix Printing System), распространяемой с SuSE Linux 9.2 (cups-1.1.21) зафиксированы неполадки при печати под управлением протокола IPP (Internet Printing Protocol). Вместо печати по протоколу IPP выберите печать с использованием сокетов или установите более позднюю версию CUPS (cups-1.1.22 либо выше).

Типичные проблемы при работе с компьютерами Macintosh

Проблема	Рекомендуемые действия
Неправильно печатается файл PDF — отсутствуют фрагменты графических изображений, текста или иллюстраций.	Несовместимость файла PDF с программой Acrobat. Печать файла PDF в виде изображения позволяет правильно напечатать документ. В настройках печати Acrobat включите опцию Печатать как изображение . Примечание. Печать файла PDF в виде изображения занимает больше времени, чем обычно.
После завершения печати документа задание печати не исчезает из очереди печати в операционной системе Mac OS 10.3.2.	Обновите операционную систему Mac OS до версии OS 10.3.3 или выше.
Некоторые шрифты неправильно выводятся на печать из программы Adobe Illustrator.	Эти шрифты могут не поддерживаться данным устройством. Запустите программу Adobe Illustrator, откройте вкладку File > Print > Illustrator . Затем поставьте флажок в пункте Force Fonts to Download и попробуйте повторить печать.

10 Заказ расходных материалов и дополнительных компонентов

В этой главе содержится информация, необходимая для приобретения картриджей и дополнительных компонентов для устройства.

Глава включает следующие разделы.

- **Расходные материалы**
- **Как приобрести**

Расходные материалы

Когда в картридже заканчивается тонер, вы можете заказать новый картридж следующего типа.

Тип	Средний ресурс ^а	Код компонента
Стандартный ресурс	Около 2000 страниц	ML-D1630A

а. Заявленный ресурс в соответствии со стандартом ISO/IEC 19752.



Предупреждение

При приобретении нового картриджа или расходных материалов, приобретайте их в той же стране/регионе, что и устройство. В противном случае, картридж и расходные материалы могут быть несовместимыми с данным устройством, поскольку конфигурация картриджа и расходных материалов отличается для разных стран/регионов.

Как приобрести

Для заказа расходных материалов или дополнительных компонентов, авторизованных компанией Samsung, свяжитесь с местным представительством или розничным магазином Samsung, в котором было приобретено устройство, или зайдите на сайт www.samsungprinter.com и выберите страну/регион для получения информации о том, как позвонить в службу технической поддержки.

11 Технические характеристики

Глава включает следующие разделы.

- Общие характеристики
- Технические характеристики принтера
- Технические характеристики копировального аппарата
- Технические характеристики сканера



Примечание

Приведенные величины могут изменяться в зависимости от внешних условий.

Общие характеристики

Элемент	Характеристика и описание
Емкость входного лотка ^а	До 100 листов обычной бумаги (75 г/м ²)
Емкость выходного лотка	30 листов (лицевой стороной вверх)
Расходные материалы	Неразборный картридж
Диапазон напряжения	110–127 В или 220–240 В Конкретные спецификации напряжения, частоты (Гц) и типа тока см. на этикетке «Диапазон напряжения» на корпусе устройства.
Потребляемая мощность	Типичный режим эксплуатации: менее 350 Вт В режиме ожидания: менее 8,12 Вт Режим отключения питания: 0 Вт
Время по умолчанию для перехода из режима готовности в режим энергосбережения	0 минут
Уровень шума ^б	В режиме ожидания: менее 38 дБ Режим сканирования/печати: менее 45 дБ
Условия эксплуатации	Температура: от 10 до 32 °C (от 50 до 89,6 °F) Относительная влажность: 20–80 %

Элемент	Характеристика и описание
Дисплей	Синий светодиодный LED-индикатор (65 точек)
Средний ресурс картриджа ^с	Стандартный средний ресурс картриджа — 2000 страниц. Заявленный ресурс в соответствии со стандартом ISO/IEC 19752 (устройство поставляется с картриджем на 1000 страниц)
Объем памяти	8 МБ (увеличение невозможно)
Внешние габариты (Ш x Г x В)	332 x 393 x 162,3 мм
Вес	8,6 кг (включая расходные материалы)
Вес упаковки	Бумажная: 1,84 кг
	Пластиковая: 0,267 кг
Рабочая нагрузка	Ежемесячный объем печати: до 4000 страниц

а. Дополнительные сведения о емкостях входных лотков см. на с. 4.3.

б. Уровень звукового давления согласно ISO 7779.

с. Заявленный средний ресурс картриджа соответствует требованиям стандарта ISO/IEC 19752. Фактический ресурс, исчисляемый в страницах, зависит от условий окружающей среды, типа и размера материалов для печати.

Технические характеристики принтера

Элемент	Описание
Метод печати	Лазерная печать
Скорость печати ^а	До 16 стр./мин. для формата А4 (17 стр./мин. для формата Letter)
Время печати первой страницы	После холодного запуска: менее 15 секунд
Разрешение печати	Фактическое разрешение — до 600 x 600 тчк/дюйм
Язык принтера	Язык принтера Samsung (Samsung Printer Language — SPL)
Совместимость с ОС и наличие драйверов ^б	Windows 2000/2003/XP/Vista, различные версии Linux, Mac 10.3 – 10.4
Интерфейс	USB 2.0

а. Скорость печати зависит от операционной системы, быстродействия компьютера, используемых приложений, способа подключения, типа и размеров материала для печати и сложности задания печати.

б. Для загрузки последней версии программного обеспечения посетите сайт www.samsungprinter.com.

Технические характеристики копировального аппарата

Элемент	Описание
Скорость копирования ^а	До 16 стр./мин. для формата А4 (17 стр./мин. для формата Letter)
Время печати первой копии	После холодного запуска: менее 15 секунд
Разрешение копирования	Сканирование: до 600 x 300 тчк/дюйм (текст, текст/фото) до 600 x 600 тчк/дюйм (фото) Печать: до 600 x 600 тчк/дюйм (текст, текст/фото, фото)
Коэффициент масштабирования	От 50 до 199%
Количество копий за одно задание	От 1 до 99 страниц

а. Скорость копирования измеряется при создании нескольких копий одного документа.

Технические характеристики сканера

Элемент	Описание
Совместимость	Стандарт TWAIN/стандарт WIA
Метод сканирования	Цветной контактный датчик (CIS)
Разрешение	Оптическое: макс. 600 x 600 тчк/дюйм (для монохромного и цветного режимов) Улучшенное: 4800 x 4800 тчк/дюйм
Полезная длина сканирования	Макс. 297 мм
Полезная ширина сканирования	Макс. 208 мм
Разрядность сканирования в цветном режиме	24 бит
Разрядность сканирования в черно-белом режиме	1 бит для линейности и полутонов 8 бит для изображений в оттенках серого
Оттенки серого	256 уровней

12 Глоссарий

ISO

Международная организация по стандартизации (ISO) — это международный орган стандартизации, членами которого являются представители национальных органов стандартизации. ISO публикует промышленные и коммерческие стандарты, используемые во всем мире.

PDF

Portable Document Format (PDF) — это защищенный патентом формат файла, разработанный компанией Adobe Systems для представления двухмерных документов в виде, не зависящем от отображающего устройства и его разрешения.

URL

Унифицированный указатель ресурса (URL) — глобальный адрес документов и ресурсов в сети Интернет. Первая часть адреса указывает на используемый протокол, вторая определяет IP-адрес домена, в котором находится ресурс.

USB

Универсальная последовательная шина (USB) — это стандарт, разработанный компанией USB Implementers Forum, Inc., для соединения компьютеров и периферийных устройств. В отличие от параллельного порта, USB разработан для обеспечения одновременного подключения нескольких периферийных устройств к одному USB-порту компьютера.

Барабан

Это механизм, который формирует виртуальное изображение для печати с помощью лазерного луча. Обычно представляет собой цилиндр серого цвета. Барабан постепенно изнашивается при использовании. Его следует своевременно заменять, поскольку он покрывается царапинами от твердых частиц, имеющихся в бумаге.

Заполнение

Этот термин используется для обозначения расхода тонера при печати; обычно считается, что заполнение составляет 5 %. Заполнение 5 % означает, что лист A4 приблизительно на 5 % заполнен изображениями или текстом. Если копия документа или его оригинал содержит сложные изображения или большой объем текста, заполнение составит больше 5 % и соответственно возрастет расход тонера.

Индикатор

Светодиодный индикатор (LED) — это полупроводниковый элемент, который отображает состояние устройства.

Картридж

Это своеобразная емкость с тонером внутри принтера. Тонер — это порошок, который используется в лазерных принтерах и фотокопировальных устройствах. С его помощью формируется текст и изображения на материалах для печати. Тонер может плавиться под воздействием температуры термофиксатора, за счет чего он прилипает к волокнам бумаги.

Материалы для печати

Это материалы, такие как бумага, конверты, наклейки и прозрачная пленка, которые можно использовать в принтерах, сканерах, факсах и копировальных аппаратах.

Оттенки серого

Оттенки серого соответствуют светлым и темным участкам изображения при преобразовании цветных изображений в черно-белые; различные цвета представляются разными оттенками серого.

Панель управления

Панель управления — это область, на которой расположены элементы управления и контроля. Обычно они находятся на передней или верхней панели устройства.

По умолчанию

Исходные значения параметров.

Полутона

Тип изображения, где оттенки серого имитируются печатью точек с различной плотностью. В более интенсивно закрашенных областях количество точек больше, а в более светлых — меньше.

Рабочая нагрузка

Рабочая нагрузка — это количество страниц в месяц, которое не влияет на работу принтера. Обычно принтер имеет ограничение технического ресурса, например количество страниц в год. Технический ресурс обычно определяется средним количеством отпечатков в течение срока гарантийного обслуживания. Например, если рабочая нагрузка составляет 48 000 страниц в месяц (из расчета 20 рабочих дней), ограничение составляет 2400 страниц в день, то есть довольно большое количество.

Разрешение

Это резкость изображения, измеряемая в точках на дюйм (тчк/дюйм). Чем выше количество точек на дюйм, тем больше разрешение.

Страниц в минуту

Страниц в минуту (стр./мин). Эта величина определяет скорость принтера: сколько страниц принтер может распечатать за минуту.

Термофиксатор

Это часть лазерного принтера, которая фиксирует тонер на материале для печати. Он состоит из двух горячих валиков. После переноса тонера на бумагу, с помощью термофиксатора он фиксируется на бумаге путем нагревания под давлением — поэтому выходящая из лазерного принтера бумага теплая.

Точек на дюйм

Точек на дюйм (тчк/дюйм) — это единица измерения разрешения при печати или сканировании. Обычно большее количество точек на дюйм соответствует лучшему разрешению, большему количеству видимых деталей на изображении и большему размеру файла.

Файл PRN

Это интерфейс драйвера устройства, который позволяет программному обеспечению взаимодействовать с драйвером устройства с помощью обычных системных команд ввода/вывода, что упрощает работу с устройством.

АЛФАВИТНЫЙ УКАЗАТЕЛЬ

- L**
Linux
 требования 2.3
- M**
Macintosh
 проблемы 9.15
 требования 2.3
- U**
USB
 порт 1.3
- W**
Windows
 проблемы 9.13
 требования 2.2
- Б**
бумага
 изменение размера 4.6
 настройка размера бумаги,
 загружаемой в лоток 4.6
 проблемы с подачей бумаги 9.8
 устранение замятий 9.1
- В**
верхняя крышка 1.2
выключатель питания 1.3
выходной лоток 1.2
- Д**
драйвер
 функции 2.2
- З**
заказ расходных материалов 10.1
замена компонентов
 картридж 8.5
- замятие
 рекомендации по предотвращению
 замятия бумаги 9.1
 удаление бумаги из лотка 9.1
- К**
Копий 1.4
картридж 1.2
качество
 решение проблем при печати 9.10
кнопка открытия лотка 1.2
компакт-диск с программным обеспечением
принтера 2.1
копии
 копирование 5.1
 размер бумаги 5.1
 решение проблем при копировании
 9.12
 текст/фотографии 5.2
 уменьшение/увеличение 5.1
 яркость 5.1
крышка сканера 1.2
- Л**
лоток 1.2
 регулировка ширины и длины 4.6
- М**
материал для печати
 выбор материалов для печати 4.2
 размеры материалов 4.3
 рекомендации 4.2
 спецификации 4.3
- Н**
неполадка, устранение
 Linux 9.14
неполадки при использовании Linux 9.14
- О**
Обслуживание
 компоненты, подверженные износу 8.7
- обслуживание 8.1
 картридж 8.3
оригиналы 4.1
 размещение на стекле экспонирования
 4.1
отчет о печати 8.1
очистка
 внутри 8.1
 модуль сканирования 8.3
 снаружи 8.1
- П**
панель управления 1.2, 1.4
 «Копий» 1.4
 «Копировать» 1.4
 «Сканировать» 1.4
 «Стоп/Отмена» 1.4
 «Стрелки вверх/вниз» 1.4
 «Уменьшить/Увеличить» 1.4
 «Яркость» 1.4
печать 7.1
 решение проблем 9.8
поставляемое программное обеспечение
2.1
проблемы
 Macintosh 9.15
 Windows 9.13
 качество печати 9.10
 копирование 9.12
 печать 9.8
 подача бумаги 9.8
 сканирование 9.13
 сообщение на дисплее 9.7
пюпитр 1.2
- Р**
расходные материалы
 заказ расходных материалов 10.1
 предположительный ресурс картриджа
 8.3
рычаг верхней крышки 1.2
- С**
сканирование
 в приложение 6.1

решение проблем при сканировании
9.13

сообщение на дисплее 9.7
сообщение об ошибке 9.7
стекло экспонирования 1.2

Т

тип оригинала
копирование 5.2

У

Уменьшить 1.4
устранение неисправностей 9.1

Х

характеристики 11.1, 12.1

●● Принтер Samsung



Программное обеспечение

СОДЕРЖАНИЕ

Глава 1. УСТАНОВКА ПРОГРАММНОГО ОБЕСПЕЧЕНИЯ ПРИНТЕРА В WINDOWS

Установка программного обеспечения принтера	4
Изменение языка интерфейса программного обеспечения	5
Переустановка программного обеспечения принтера	6
Удаление программного обеспечения принтера	6

Глава 2. ОСНОВНЫЕ ПАРАМЕТРЫ ПЕЧАТИ

Печать документа	7
Печать в файл (PRN)	8
Параметры принтера	8
Вкладка «Макет»	9
Вкладка «Бумага»	9
Вкладка «Графика»	10
Вкладка «Дополнительно»	11
Вкладка «О программе»	11
Вкладка «Принтер»	11
Использование набора параметров	12
Использование справки	12

Глава 3. ДОПОЛНИТЕЛЬНЫЕ НАСТРОЙКИ ПЕЧАТИ

Печать нескольких страниц на одной стороне листа бумаги (функция «Несколько страниц на стороне»)	13
Печать плакатов	14
Печать документа с масштабированием	14
Масштабирование документа по размеру бумаги	14
Использование водяных знаков	15
Использование имеющихся водяных знаков	15
Создание водяного знака	15
Изменение водяного знака	15
Удаление водяного знака	15

Использование наложений	16
Что такое наложение?	16
Создание нового наложения	16
Использование наложения	16
Удаление наложения	16

Глава 4. СОВМЕСТНОЕ ИСПОЛЬЗОВАНИЕ ПРИНТЕРА В ЛОКАЛЬНОЙ СЕТИ

Настройка выделенного компьютера	17
Настройка клиентского компьютера	17

Глава 5. СКАНИРОВАНИЕ

Сканирование с помощью программы Samsung SmartThru	18
Удаление программы Samsung SmartThru	18
Использование Samsung SmartThru	18
Использование экранной справки	19
Сканирование с использованием программного обеспечения, поддерживающего интерфейс TWAIN	19
Сканирование с использованием драйвера загрузки рисунков Windows (WIA)	20
Windows XP	20
Windows Vista	20

Глава 6. ИСПОЛЬЗОВАНИЕ ПРОГРАММЫ SMART PANEL

Описание программы Smart Panel	21
Доступ к руководству по поиску и устранению неисправностей	22
Работа с утилитой настройки принтера	22
Использование экранной справки	22
Изменение параметров программы Smart Panel	22

Глава 7. РАБОТА С ПРИНТЕРОМ В ОПЕРАЦИОННОЙ СИСТЕМЕ LINUX

Приступая к работе	23
Установка пакета Unified Linux Driver	23
Установка пакета Unified Linux Driver	23
Удаление пакета Unified Linux Driver	24
Использование средства Unified Driver Configurator	25
Запуск средства Unified Driver Configurator	25
Окно «Printers configuration»	25
Окно «Scanners Configuration»	26
Окно «Ports Configuration»	26
Настройка параметров принтера	27
Печать документа	27
Печать из приложений	27
Печать файлов	28
Сканирование документа	28
Использование средства «Image Manager»	29

Глава 8. ИСПОЛЬЗОВАНИЕ ПРИНТЕРА С КОМПЬЮТЕРОМ MACINTOSH

Установка программного обеспечения для ОС Macintosh	31
Драйвер принтера	31
Драйвер сканера	32
Настройка принтера	32
Для компьютера Macintosh с подключением USB	32
Печать	33
Печать документа	33
Изменение настроек принтера	33
Печать нескольких страниц на одной стороне листа бумаги	34
Сканирование	34

1 Установка программного обеспечения принтера в Windows

Данная глава содержит следующие разделы.

- Установка программного обеспечения принтера
- Изменение языка интерфейса программного обеспечения
- Переустановка программного обеспечения принтера
- Удаление программного обеспечения принтера

Установка программного обеспечения принтера


Для печати с локального компьютера можно установить программное обеспечение принтера. Для установки программного обеспечения принтера на компьютер следуйте инструкциям по установке для используемого принтера.

Драйвер принтера — это программа, позволяющая компьютеру взаимодействовать с принтером. Процедура установки драйверов может различаться в зависимости от используемой операционной системы.

Перед началом установки закройте все приложения.

Локальным называется принтер, подключенный к компьютеру с помощью кабеля из комплекта поставки принтера, например кабеля USB или параллельного кабеля.

Можно выбрать обычную или выборочную установку программного обеспечения принтера.

ПРИМЕЧАНИЕ. Если во время установки открывается окно мастера установки оборудования, щелкните значок  в правом верхнем углу окна или нажмите кнопку **Отмена**, чтобы закрыть окно.

Этот режим установки рекомендуется для большинства пользователей. Будут установлены все компоненты, необходимые для работы с принтером.

1 Убедитесь, что принтер подключен к компьютеру и включен.

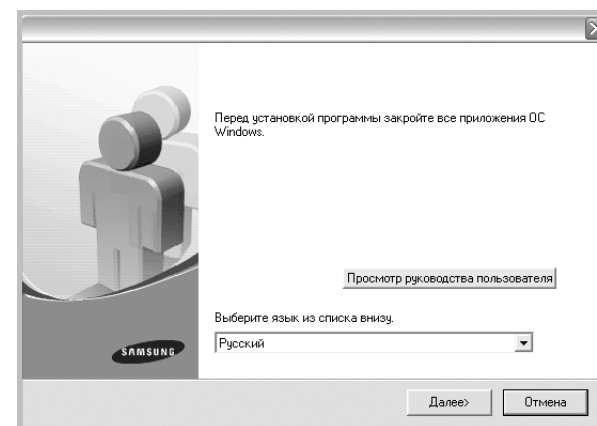
2 Вставьте компакт-диск, входящий в комплект поставки, в дисковод.

Должен произойти автоматический запуск компакт-диска с открытием окна установки.

Если окно установки не открылось, нажмите кнопку **Start**, а затем выберите **Выполнить**. Введите строку **X:\Setup.exe**, где **X** — имя дисковода, и нажмите **OK**.

В случае использования Windows Vista, нажмите **Start** → **Все программы** → **Стандартные** → **Выполнить** и введите **X:\Setup.exe**.

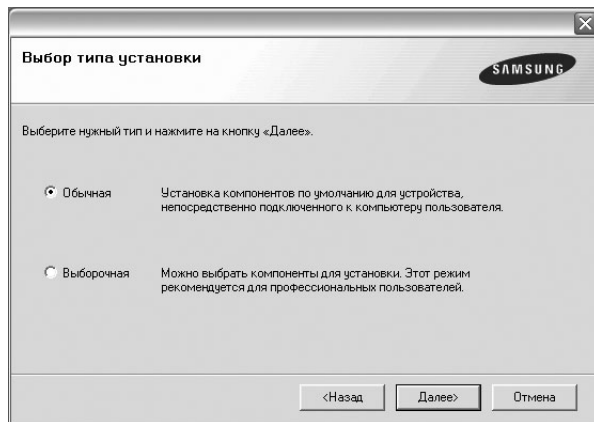
При открытии в системе Windows Vista окна **Автозапуск** в поле **Установить или выполнить программу** выберите **Выполнить Setup.exe**, а в окне **Контроль учетных записей** нажмите на кнопку **Продолжить**.



3 Нажмите кнопку **Далее**.

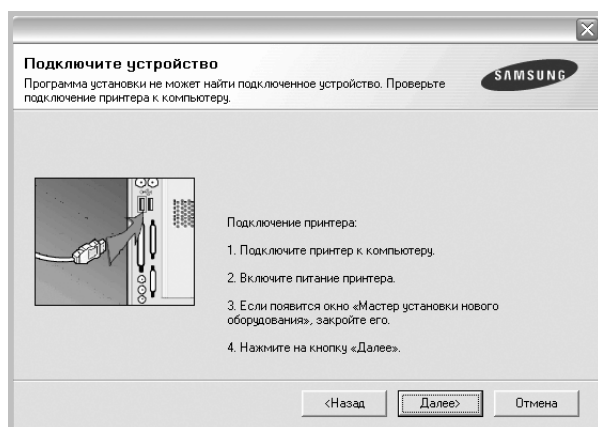
- При необходимости выберите язык в раскрывающемся списке.
- **Просмотр руководства пользователя.** Позволяет просмотреть руководство пользователя. Если на компьютере не установлена программа Adobe Acrobat, нажмите эту кнопку, чтобы автоматически установить Adobe Acrobat Reader.

- 4 Выберите тип установки. Нажмите кнопку **Далее**.



- **Обычная.** Выполняется установка стандартного набора программного обеспечения принтера. Этот режим установки рекомендуется для большинства пользователей.
- **Выборочная.** Позволяет выбирать компоненты для установки.

ПРИМЕЧАНИЕ. Если принтер не подключен к компьютеру, откроется следующее окно.



- Подключите принтер и нажмите кнопку **Далее**.
- Если вы планируете подключить принтер позднее, нажмите кнопку **Далее**, а в следующем окне — кнопку **Нет**. Начнется установка программного обеспечения. После завершения установки пробная страница печататься не будет.
- **В зависимости от принтера и используемого интерфейса окно установки может отличаться от описанного в данном руководстве.**

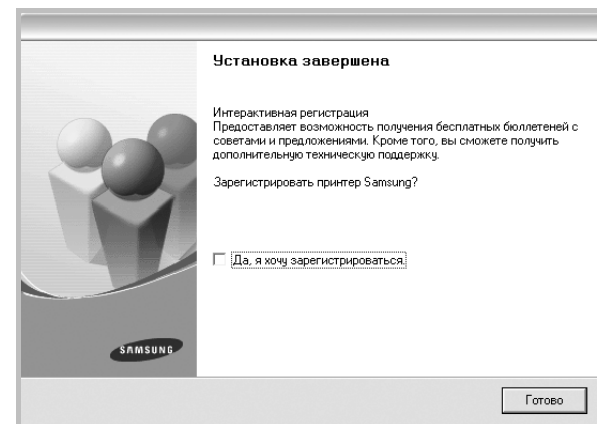
- 5 После завершения установки появится окно с запросом на печать пробной страницы. Чтобы напечатать пробную страницу, установите соответствующий флажок и нажмите кнопку **Далее**.
- Если пробную страницу печатать не нужно, нажмите кнопку **Далее**, чтобы перейти к шагу 7.

- 6 Если пробная страница напечатана правильно, нажмите кнопку **Да**.

Если страница напечатана неправильно, нажмите кнопку **Нет** для повторной печати.

- 7 Чтобы зарегистрироваться в качестве пользователя принтера Samsung, установите соответствующий флажок и нажмите кнопку **Готово**. Откроется веб-сайт компании Samsung.

Если вы не хотите регистрироваться, нажмите кнопку **Готово**.



ПРИМЕЧАНИЕ. Если по завершении установки драйвер принтера будет работать неправильно, переустановите драйвер. См. «Переустановка программного обеспечения принтера» на стр. 6.

Изменение языка интерфейса программного обеспечения

После установки программного обеспечения можно изменить язык интерфейса.

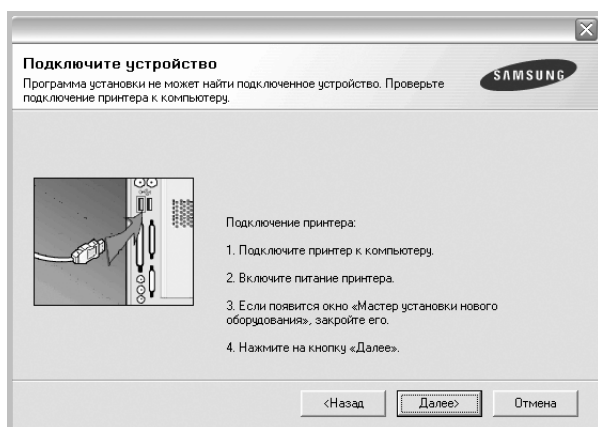
- 1 Откройте меню **Start**.
- 2 Выберите **Programs** или **All Programs** и затем — **имя драйвера принтера**.
- 3 Щелкните **Language Selection**.
- 4 В окне со списком языков выберите нужный и нажмите кнопку **OK**.

Переустановка программного обеспечения принтера

При ошибке в установке программное обеспечение можно переустановить.

- 1 Запустите Windows.
- 2 В меню **Пуск** выберите пункты **Программы** или **Все программы** → **Имя драйвера принтера** → **Обслуживание**.
- 3 Выберите пункт **Восстановить** и нажмите кнопку **Далее**.
Откроется список компонентов, каждый из которых можно переустановить по отдельности.

ПРИМЕЧАНИЕ. Если принтер не подключен к компьютеру, откроется следующее окно.



- Подключите принтер и нажмите кнопку **Далее**.
- Если вы планируете подключить принтер позднее, нажмите кнопку **Далее**, а в следующем окне — кнопку **Нет**. Начнется установка программного обеспечения. После завершения установки пробная страница печататься не будет.
- **В зависимости от принтера и используемого интерфейса окно переустановки может отличаться от описанного в данном руководстве.**

- 4 Выберите компоненты, которые необходимо переустановить, и нажмите кнопку **Далее**.

Если вы выберете **имя драйвера принтера** и переустановите программное обеспечение принтера для локальной печати, появится окно с запросом на печать пробной страницы. Выполните следующие действия.

- а) Чтобы напечатать пробную страницу, установите флажок и нажмите кнопку **Далее**.
 - б) Если пробная страница напечатана правильно, нажмите кнопку **Да**.
В противном случае нажмите кнопку **Нет**, чтобы напечатать ее снова.
- 5 После завершения переустановки нажмите кнопку **Готово**.

Удаление программного обеспечения принтера

- 1 Запустите Windows.
- 2 В меню **Пуск** выберите пункты **Программы** или **Все программы** → **Имя драйвера принтера** → **Обслуживание**.
- 3 Выберите пункт **Удалить** и нажмите кнопку **Далее**.
Откроется список компонентов, каждый из которых можно удалить по отдельности.
- 4 Выберите компоненты, которые требуется удалить, и нажмите кнопку **Далее**.
- 5 В окне подтверждения выбора нажмите кнопку **Да**.
Выбранный драйвер и все его компоненты будут удалены.
- 6 После удаления программного обеспечения нажмите кнопку **Готово**.

2 Основные параметры печати

В этой главе описаны параметры печати и стандартные возможности вывода на печать в ОС Windows.

Данная глава содержит следующие разделы.

- Печать документа
- Печать в файл (PRN)
- Параметры принтера
 - Вкладка «Макет»
 - Вкладка «Бумага»
 - Вкладка «Графика»
 - Вкладка «Дополнительно»
 - Вкладка «О программе»
 - Вкладка «Принтер»
 - Использование набора параметров
 - Использование справки

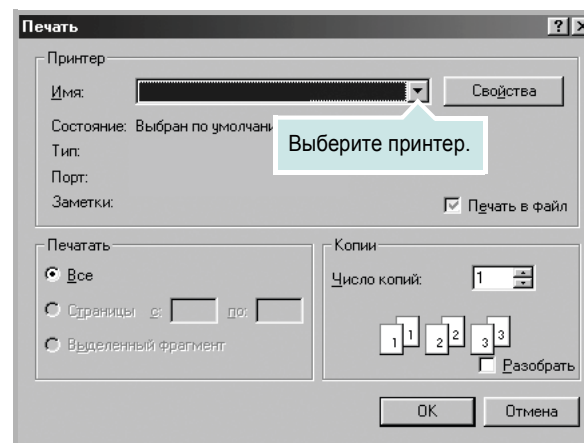
Печать документа

ПРИМЕЧАНИЕ

- Окно **Свойства** драйвера принтера может отличаться от описанного в данном руководстве в зависимости от используемого принтера. Однако наборы свойств в окне у них похожи.
- **Проверьте совместимость операционной системы (или систем) с принтером. См. раздел «Совместимость с операционными системами» главы «Технические характеристики принтера» в руководстве пользователя принтера.**
- Точное имя принтера можно узнать в документации на компакт-диске из комплекта поставки.

Ниже описаны основные действия, которые необходимо выполнить для печати из различных приложений Windows. Последовательность действий определяется используемым приложением. Подробную информацию о последовательности действий при печати см. в руководстве пользователя программного обеспечения.

- 1 Откройте документ, который необходимо напечатать.
- 2 Выберите **Печать** в меню **Файл**. Откроется окно «Печать». Внешний вид окна зависит от приложения. В окне «Печать» можно установить основные параметры печати. К таким параметрам относятся число копий и диапазон печати.



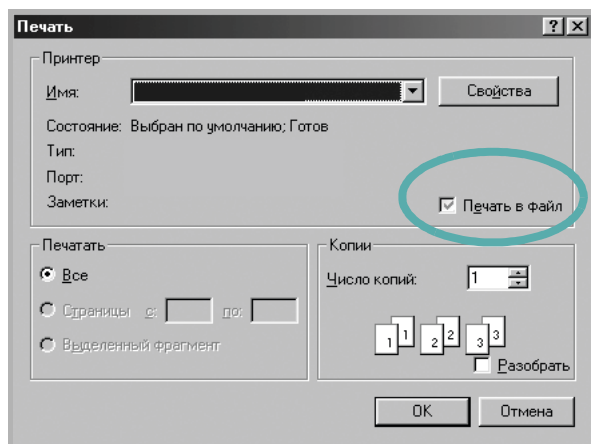
- 3 Выберите **драйвер принтера** из раскрывающегося списка **Имя**. Чтобы воспользоваться возможностями принтера, нажмите кнопку **Свойства** в окне «Печать» приложения. Для получения дополнительной информации см. раздел «Параметры принтера» на стр. 8. Если в окне «Печать» имеется кнопка **Настройка, Принтер** или **Параметры**, нажмите ее. Затем нажмите кнопку **Свойства** в следующем окне. Чтобы закрыть окно свойств принтера, нажмите кнопку **OK**.
- 4 Чтобы начать печатать, нажмите кнопку **OK** или **Печать** в окне «Печать».

Печать в файл (PRN)

Иногда возникает необходимость печатать данные в виде файла.

Чтобы создать файл, выполните следующие действия.

- 1 В окне **Печать** установите флажок **Печать в файл**.



- 2 Выберите папку и имя файла и нажмите кнопку **ОК**.

Параметры принтера

Окно свойств принтера обеспечивает доступ ко всем параметрам устройства. В этом окне можно просмотреть и изменить настройки, необходимые для выполнения задания печати.

Окно свойств принтера может выглядеть иначе в зависимости от операционной системы. В данном руководстве показано окно «Свойства» в операционной системе Windows XP.

Окно **Свойства** драйвера принтера может отличаться от описанного в данном руководстве в зависимости от используемого принтера.

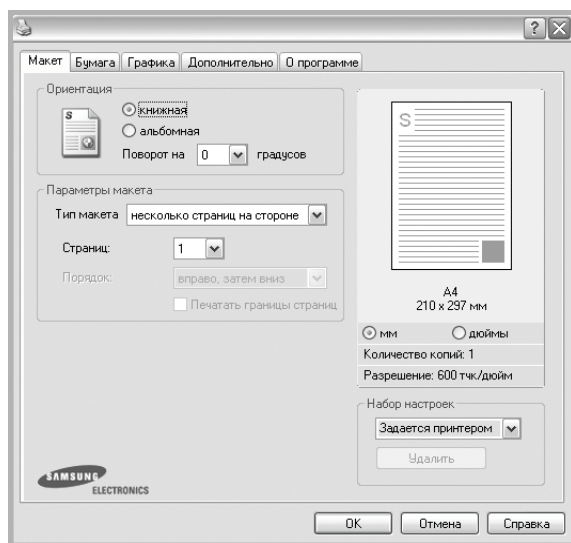
При доступе к свойствам принтера через папку «Принтеры» в окне появляются дополнительные вкладки, определенные в операционной системе Windows (см. руководство пользователя Windows) и вкладка «Принтер» (см. «Вкладка «Принтер»» на стр. 11).

ПРИМЕЧАНИЕ

- Большинство приложений Windows могут отменять настройки, заданные для драйвера принтера. Сначала установите параметры, доступные в приложении, а затем — остальные параметры в драйвере печати.
- Измененные параметры будут действовать только во время работы с текущим приложением. **Чтобы изменения стали постоянными**, их следует вносить в папке «Принтеры».
- Нажмите кнопку **Пуск** Windows.
- Ниже приведены инструкции для ОС Windows XP. Для других ОС Windows обращайтесь к руководству пользователя или интерактивной справке для соответствующей системы Windows.
 1. Нажмите кнопку **Пуск** Windows.
 2. Выберите **Принтеры и факсы**.
 3. Выберите **значок принтера**.
 4. Щелкните значок принтера правой кнопкой мыши и в контекстном меню выберите строку **Настройка печати**.
 5. Установите нужные значения параметров на каждой вкладке и нажмите кнопку «ОК».

Вкладка «Макет»

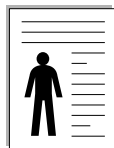
Параметры на вкладке **Макет** определяют расположение документа на печатной странице.



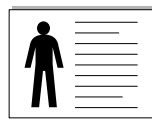
Ориентация

Параметры группы **Ориентация** позволяют выбрать направление печати данных на странице.

- **книжная** — печать по ширине страницы (стиль писем).
- **альбомная** — печать по длине страницы (стиль таблиц).
- **Поворот на** — поворот страницы под заданным углом.



▲ Книжная



▲ Альбомная

Параметры макета

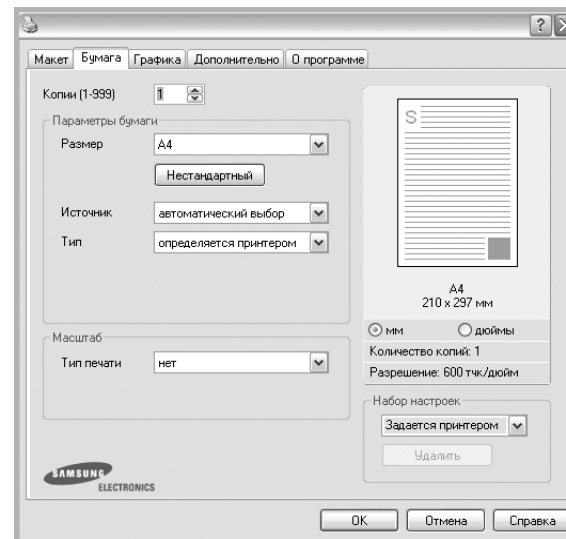
Группа **Параметры макета** позволяет задать дополнительные параметры печати. Можно выбрать значения для параметров **несколько страниц на стороне** и **плакат**.

- Для получения дополнительной информации см. раздел «Печать нескольких страниц на одной стороне листа бумаги (функция «Несколько страниц на стороне»)» на стр. 13.
- Для получения дополнительной информации см. раздел «Печать плакатов» на стр. 14.

Вкладка «Бумага»

В окне свойств принтера можно установить основные параметры бумаги. Для получения дополнительной информации о доступе к свойствам принтера см. раздел «Печать документа» на стр. 7.

Для выбора параметров бумаги откройте вкладку **Бумага**.



Копии

Параметр **Копии** позволяет задать количество печатаемых копий. Можно выбрать значение от 1 до 999.

Размер

Параметр **Размер** позволяет указать размер бумаги в лотке. Если в раскрывающемся списке **Размер** нет нужного размера, нажмите кнопку **Нестандартный**. В открывшемся окне **Нестандартный размер бумаги** задайте размер бумаги и нажмите кнопку **ОК**. Новый размер бумаги будет включен в список и доступен для выбора.

Источник

Удостоверьтесь, что в поле со списком **Источник** правильно указан лоток.

Тип

Тип должен соответствовать бумаге в лотке, из которого Вы хотите печатать. Это позволит получить отпечатки наилучшего качества. В противном случае качество может Вас не устроить.

Масштаб

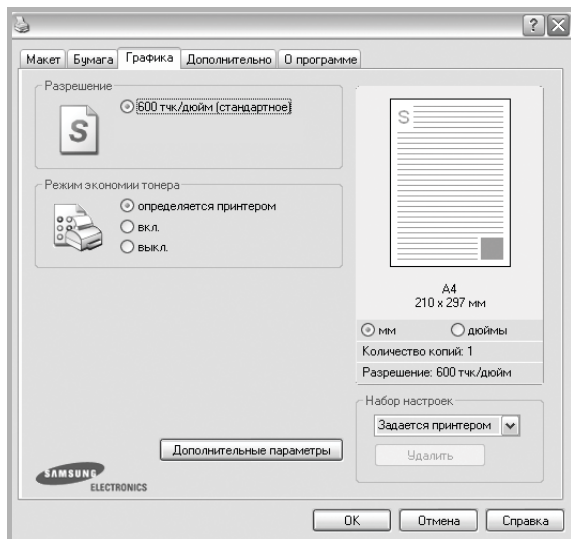
Масштаб позволяет автоматически или вручную изменять масштаб печати. Можно выбрать одно из следующих значений: **нет**, **уменьшить/увеличить** или **по размеру бумаги**.

- Для получения дополнительной информации см. раздел «Печать документа с масштабированием» на стр. 14.
- Для получения дополнительной информации см. раздел «Масштабирование документа по размеру бумаги» на стр. 14.

Вкладка «Графика»

Для настройки качества печати с учетом конкретных потребностей служат параметры вкладки «Графика». Для получения дополнительной информации о доступе к свойствам принтера см. раздел «Печать документа» на стр. 7.

На вкладке **Графика** можно задать следующие параметры.



Разрешение

Доступные для выбора параметры разрешения могут различаться в зависимости от модели принтера.

Чем выше разрешение, тем более четкими будут символы и графика. При увеличении разрешения может возрасти время печати.

Режим экономии тонера

Эта функция позволяет продлить срок службы картриджа с тонером и снизить стоимость печати одной страницы без существенного ухудшения качества печати. *Некоторые принтеры не поддерживают эту функцию.*

- **Определяется принтером.** Если выбрано это значение, режим экономии определяется настройками, заданными на панели управления принтера. Некоторые принтеры не поддерживают эту функцию.
- **вкл.** При выборе этого значения на страницу документа расходуется меньше тонера.
- **выкл.** Этот параметр используют, если тонер при печати документа экономить не нужно.

Плотность

Этот параметр позволяет сделать печатное изображение более темным или светлым.

- **стандартное.** Печать обычных документов.
- **Светлая.** Печать более толстых линий и темных изображений в оттенках серого.
- **Темная.** Печать линий меньшей толщины и графики с более высоким разрешением, светлых изображений в оттенках серого.

Дополнительные параметры

Чтобы установить дополнительные параметры, нажмите кнопку

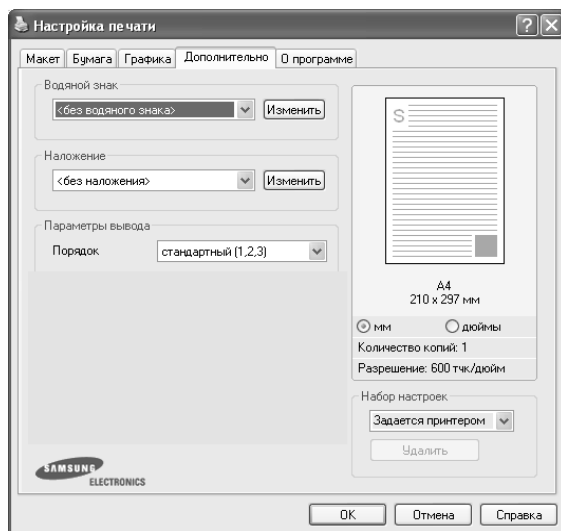
Дополнительные параметры.

- **Улучшение оттенков серого:** Функция **Улучшение оттенков серого** позволяет сохранять элементы фотографий природы и улучшать контрастность и читаемость при печати цветных документов в оттенках серого.
- **Печатать весь текст черным.** Если флажок **Печатать весь текст черным** установлен, весь текст документа будет печататься черным цветом, независимо от его цвета на экране.
- **Печатать весь текст с затемнением.** Если установлен флажок **Печатать весь текст с затемнением**, весь текст документа печатается темнее, чем в стандартном режиме. *Некоторые принтеры не поддерживают эту функцию.*

Вкладка «Дополнительно»

На этой вкладке можно выбрать параметры вывода документа. Для получения дополнительной информации о доступе к свойствам принтера см. раздел «Печать документа» на стр. 7.

На вкладке **Дополнительно** доступны следующие параметры.



Водяной знак

Эта функция позволяет создать фоновый текст, который будет печататься на каждой странице документа. Для получения дополнительной информации см. раздел «Использование водяных знаков» на стр. 15.

Наложение

Наложения часто используются вместо готовых форм и бланков. Для получения дополнительной информации см. раздел «Использование наложений» на стр. 16.

Параметры вывода

- **Порядок.** Позволяет задать порядок печати страниц. Выберите порядок печати в раскрывающемся списке.
 - **стандартный (1,2,3).** Печатаются все страницы, начиная с первой.
 - **обратный (3,2,1).** При использовании данной функции отпадает необходимость сортировать бумагу по пачкам.
 - **нечетные страницы.** Печатаются только нечетные страницы документа.
 - **четные страницы.** Печатаются только четные страницы документа.

Вкладка «О программе»

На вкладке **О программе** приводится информация об авторских правах и номер версии драйвера. При наличии веб-обозревателя можно подключиться к Интернету, щелкнув значок веб-узла. Для получения дополнительной информации о свойствах принтера см. раздел «Печать документа» на стр. 7.

Вкладка «Принтер»

При доступе к свойствам принтера через папку **Принтеры** можно вывести на экран вкладку **Принтер**. На этой вкладке можно настроить конфигурацию принтера.

Ниже приведены инструкции для ОС Windows XP. Для других ОС Windows обращайтесь к руководству пользователя или интерактивной справке для соответствующей системы Windows.

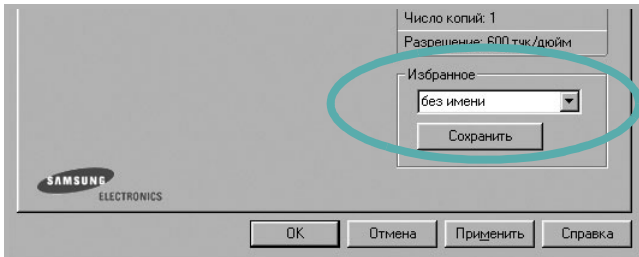
- 1 Откройте меню **Пуск** Windows.
- 2 Выберите **Принтеры и факсы**.
- 3 Выберите значок **принтера**.
- 4 Щелкните значок принтера правой кнопкой мыши и в контекстном меню выберите строку **Свойства**.
- 5 Перейдите на вкладку **Принтер** и задайте параметры.

Использование набора параметров

Функция **Избранное**, доступная на любой вкладке, позволяет сохранить текущие настройки для использования в будущем.

Чтобы создать набор параметров **Избранное**, выполните следующие действия.

- 1 Установите нужные настройки на каждой вкладке.
- 2 Введите имя нового набора параметров в поле **Избранное**.



- 3 Нажмите кнопку **Сохранить**.

При создании набора параметров в области **Избранное** сохраняются все текущие настройки драйвера.


Чтобы применить сохраненный набор параметров, выберите его в раскрывающемся списке **Избранное**. После этого настройки печати принтера изменяются в соответствии с выбранным набором.

Чтобы удалить набор, выберите его в списке и нажмите кнопку **Удалить**.

Для восстановления параметров драйвера принтера по умолчанию выберите в списке строку **параметры принтера**.

Использование справки

Окно справки принтера можно открыть при помощи кнопки **Справка** в окне свойств принтера. Экраны справки предоставляют подробную информацию о свойствах принтера, определяемых его драйвером.

Можно также щелкнуть значок  в верхнем правом углу экрана и выбрать любой параметр.

3

Дополнительные настройки печати

В этой главе описаны функции печати и дополнительные возможности вывода на печать.

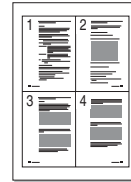
ПРИМЕЧАНИЦ

- Окно **Свойства** драйвера принтера может отличаться от описанного в данном руководстве в зависимости от используемого принтера. Однако наборы свойств в окне у них похожи.
- Точное имя принтера можно узнать в документации на компакт-диске из комплекта поставки.

Данная глава содержит следующие разделы.

- **Печать нескольких страниц на одной стороне листа бумаги (функция «Несколько страниц на стороне»)**
- **Печать плакатов**
- **Печать документа с масштабированием**
- **Масштабирование документа по размеру бумаги**
- **Использование водяных знаков**
- **Использование наложений**

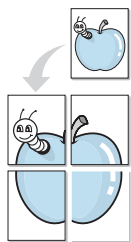
Печать нескольких страниц на одной стороне листа бумаги (функция «Несколько страниц на стороне»)



На одном листе бумаги можно напечатать несколько страниц. При этом страницы уменьшаются в размерах и располагаются в указанном порядке. На одной стороне листа можно напечатать до 16 страниц.

- 1** Чтобы изменить параметры печати из приложения, откройте окно свойств принтера. См. «Печать документа» на стр. 7.
- 2** На вкладке **Макет** выберите пункт **несколько страниц на стороне** в раскрывающемся списке **Тип макета**.
- 3** Укажите нужное число страниц на стороне листа (1, 2, 4, 6, 9 или 16) в раскрывающемся списке **Страниц**.
- 4** При необходимости выберите порядок страниц в раскрывающемся списке **Порядок**.
Если нужно печатать рамки вокруг каждой страницы на листе, установите флажок **Печатать границы страниц**.
- 5** Откройте вкладку **Бумага** и укажите источник, размер и тип бумаги.
- 6** Нажмите кнопку **ОК**, чтобы напечатать документ.

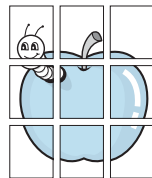
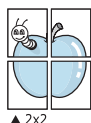
Печать плакатов



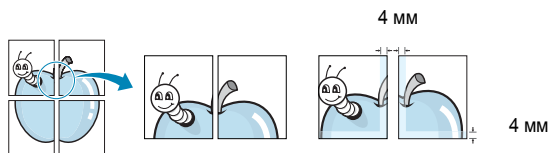
Эта функция позволяет распечатать одностраничный документ на 4, 9 или 16 листах бумаги. Впоследствии листы можно склеить и получить документ плакатного размера.

- 1 Чтобы изменить параметры печати из приложения, откройте окно свойств принтера. См. «Печать документа» на стр. 7.
- 2 На вкладке **Макет** выберите пункт **плакат** в раскрывающемся списке **Тип макета**.
- 3 Укажите параметры плаката.

Доступны следующие макеты страниц: **плакат 2 x 2**, **плакат 3 x 3** и **плакат 4 x 4**. При выборе макета **плакат 2 x 2** изображение автоматически растягивается на 4 листа бумаги.

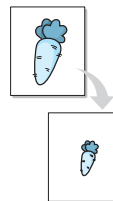


Укажите размер перекрытия (в миллиметрах или дюймах) для склейки листов бумаги.



- 4 Откройте вкладку **Бумага** и укажите источник, размер и тип бумаги.
- 5 Нажмите кнопку **ОК**, чтобы напечатать документ. Чтобы получить плакат, склейте листы бумаги.

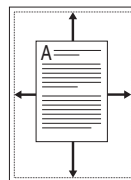
Печать документа с масштабированием



Размер документа на печатной странице можно изменить.

- 1 Чтобы изменить параметры печати из приложения, откройте окно свойств принтера. См. «Печать документа» на стр. 7.
- 2 На вкладке **Бумага** выберите пункт **уменьшить/увеличить** в раскрывающемся списке **Тип печати**.
- 3 Укажите коэффициент масштабирования в поле ввода **Проценты**.
Можно также нажать кнопку ▼ или ▲.
- 4 В области **Параметры бумаги** укажите источник, размер и тип бумаги.
- 5 Нажмите кнопку **ОК**, чтобы напечатать документ.

Масштабирование документа по размеру бумаги



Эта функция позволяет печатать документ на бумаге любого размера вне зависимости от размеров документа в цифровом виде. Она может быть полезна в том случае, если нужно рассмотреть мелкие детали небольшого документа.

- 1 Чтобы изменить параметры печати из приложения, откройте окно свойств принтера. См. «Печать документа» на стр. 7.
- 2 На вкладке **Бумага** выберите пункт **по размеру бумаги** в раскрывающемся списке **Тип печати**.
- 3 Выберите правильный размер бумаги в раскрывающемся списке **Размер**.
- 4 В области **Параметры бумаги** укажите источник, размер и тип бумаги.
- 5 Нажмите кнопку **ОК**, чтобы напечатать документ.

Использование водяных знаков

Водяные знаки позволяют печатать текст поверх существующего документа. Например, можно напечатать текст «Черновик» или «Секретно» большими серыми буквами по диагонали на первой или на всех страницах документа.

В пакет программного обеспечения принтера входит набор водяных знаков. Их можно изменять, а также пополнять список новыми.

Использование имеющихся водяных знаков

- 1 Чтобы изменить параметры печати из приложения, откройте окно свойств принтера. См. «Печать документа» на стр. 7.
- 2 Откройте вкладку **Дополнительно** и выберите нужный водяной знак в раскрывающемся списке **Водяной знак**. Выбранный водяной знак появится на изображении для предварительного просмотра.
- 3 Нажмите кнопку **ОК**, чтобы начать печать.

ПРИМЕЧАНИЕ. Изображение для предварительного просмотра показывает, как будет выглядеть отпечатанный документ.

Создание водяного знака

- 1 Чтобы изменить параметры печати из приложения, откройте окно свойств принтера. См. «Печать документа» на стр. 7.
- 2 Откройте вкладку **Дополнительно** и нажмите кнопку **Изменить** в области **Водяной знак**. Откроется окно **Правка водяного знака**.
- 3 Введите текст в поле **Текст водяного знака**. Допускается ввод не более 40 символов. Новый текст появится в окне предварительного просмотра.
Если установлен флажок **Только на первой странице**, водяной знак печатается только на первой странице документа.
- 4 Задайте параметры водяного знака.
В области **Параметры шрифта** можно выбрать название, начертание, размер и оттенок шрифта, а в области **Наклон текста** — угол наклона текста водяного знака.
- 5 Для добавления нового водяного знака в список нажмите кнопку **Добавить**.
- 6 После изменения параметров водяного знака нажмите кнопку **ОК**, чтобы начать печать.

Если водяные знаки не требуются, выберите строку **<без водяного знака>** в раскрывающемся списке **Водяной знак**.

Изменение водяного знака

- 1 Чтобы изменить параметры печати из приложения, откройте окно свойств принтера. См. «Печать документа» на стр. 7.
- 2 Откройте вкладку **Дополнительно** и нажмите кнопку **Изменить** в области **Водяной знак**. Откроется окно **Правка водяного знака**.
- 3 Выберите нужный водяной знак из списка **Текущие водяные знаки**, измените его текст и параметры.
- 4 Для сохранения изменений нажмите кнопку **Обновить**.
- 5 Нажимайте кнопку **ОК**, пока не закроется окно «Печать».

Удаление водяного знака

- 1 Чтобы изменить параметры печати из приложения, откройте окно свойств принтера. См. «Печать документа» на стр. 7.
- 2 Откройте вкладку **Дополнительно** и нажмите кнопку **Изменить** в области **Водяной знак**. Откроется окно **Правка водяного знака**.
- 3 В списке **Текущие водяные знаки** выберите подлежащий удалению водяной знак и нажмите кнопку **Удалить**.
- 4 Нажимайте кнопку **ОК**, пока не закроется окно «Печать».

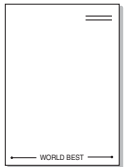
Использование наложений

Что такое наложение?



Наложение — это текст или изображение, которое хранится на жестком диске компьютера в виде файла особого формата. Наложения могут печататься вместе с любым документом. Наложения часто используются вместо готовых форм и бланков. Вместо того чтобы использовать заранее напечатанные бланки, вы можете создать наложение, содержащее информацию фирменного бланка. Чтобы распечатать письмо на фирменном бланке компании, не нужно загружать в принтер бланки. Достаточно просто выбрать соответствующее наложение для печати вместе с документом.

Создание нового наложения



Чтобы использовать наложение страниц, необходимо создать новое наложение, содержащее эмблему или изображение.

- 1 Создайте или откройте документ, содержащий текст или изображение для нового наложения. Расположите текст и изображение нужным образом.
- 2 Для сохранения документа в качестве наложения откройте окно свойств принтера. См. «Печать документа» на стр. 7.
- 3 Откройте вкладку **Дополнительно** и нажмите кнопку **Изменить** в области **Наложение**.
- 4 В окне «Правка наложения» нажмите кнопку **Создать наложение**.
- 5 В окне «Создать наложение» введите имя длиной не более восьми символов в поле **Имя файла**. При необходимости укажите путь к файлу. (По умолчанию используется путь C:\FormOver.)
- 6 Нажмите кнопку **Сохранить**. Новое имя появится в поле со списком **Список наложений**.
- 7 Для завершения создания наложения нажмите кнопку **ОК** или **Да**.
Файл не выводится на печать. Вместо этого он сохраняется на жестком диске компьютера.

ПРИМЕЧАНИЕ. Наложение должно совпадать по размеру с документом, в котором оно используется. Не создавайте наложений с водяными знаками.

Использование наложения

Созданное наложение можно напечатать вместе с документом. Чтобы напечатать документ с наложением, выполните следующие действия.

- 1 Создайте или откройте документ, который необходимо напечатать.
- 2 Чтобы изменить параметры печати из приложения, откройте окно свойств принтера. См. «Печать документа» на стр. 7.
- 3 Откройте вкладку **Дополнительно**.
- 4 Выберите наложение в раскрывающемся списке **Наложение**.
- 5 Если нужный файл наложения в списке **Наложение** отсутствует, нажмите кнопку **Изменить**, затем кнопку **Загрузить наложение** и выберите файл наложения.

Если файл наложения сохранен на внешнем носителе, его также можно загрузить при помощи диалогового окна **Загрузить наложение**.

После выбора файла нажмите кнопку **Открыть**. Файл появится в поле со списком **Список наложений**. После этого его можно использовать для печати. Выберите наложение в поле со списком **Список наложений**.

- 6 При необходимости установите флажок **Подтверждать наложение при печати**. Если флажок установлен, при выводе документа на печать будет появляться запрос на подтверждение использования наложения.

Если этот флажок не установлен, а наложение выбрано, это наложение будет автоматически печататься вместе с документом.

- 7 Нажимайте кнопки **ОК** или **Да**, пока не начнется печать.

Выбранное наложение загружается в память принтера вместе с заданием печати и распечатывается вместе с документом.

ПРИМЕЧАНИЕ. Разрешение наложения должно совпадать с разрешением документа.

Удаление наложения

Наложение, которое больше не используется, можно удалить.

- 1 В окне свойств принтера выберите вкладку **Дополнительно**.
- 2 Нажмите кнопку **Изменить** в области **Наложение**.
- 3 В поле со списком **Список наложений** выберите наложение, которое следует удалить.
- 4 Нажмите кнопку **Удалить наложение**.
- 5 В окне подтверждения выбранного действия нажмите кнопку **Да**.
- 6 Нажимайте кнопку **ОК**, пока не закроется окно «Печать».

4

Совместное использование принтера в локальной сети

Принтер можно напрямую подключить к одному из компьютеров сети, который принято называть «выделенным компьютером».

Ниже приведены инструкции для ОС Windows XP. Для других ОС Windows обращайтесь к руководству пользователя или интерактивной справке для соответствующей системы Windows.

ПРИМЕЧАНИЦ.

- Проверьте совместимость операционной системы (или систем) с принтером. См. раздел «Совместимость с операционными системами» главы «Технические характеристики принтера» в руководстве пользователя принтера.
- Точное имя принтера можно узнать в документации на компакт-диске из комплекта поставки.

Настройка выделенного компьютера

- 1 Запустите Windows.
- 2 В меню **Пуск** выберите **Принтеры и факсы**.
- 3 Дважды щелкните **значок принтера**.
- 4 В меню **Принтер** выберите **Доступ/Общий доступ**.
- 5 Установите флажок **Общий доступ к данному принтеру**.
- 6 Заполните поле **Сетевое имя**, затем нажмите кнопку **ОК**.

Настройка клиентского компьютера

- 1 Щелкните правой кнопкой мыши кнопку **Пуск** и выберите команду **Проводник**.
- 2 Выберите пункт **Сетевое окружение**, затем щелкните на нем правой кнопкой мыши и выберите пункт **Поиск компьютеров**.
- 3 Введите IP-адрес управляющего компьютера в поле **Имя компьютера** и нажмите кнопку **Найти**. (в случае если система запросит имя **Пользователя** и **Пароль**, введите идентификатор пользователя и пароль учетной записи, созданной на управляющем компьютере).
- 4 Дважды щелкните значок **Принтеры и факсы**.
- 5 Щелкните значок драйвера принтера правой кнопкой мыши и выберите **Подключить**.
- 6 Когда появится окно подтверждения установки, нажмите кнопку **Да**.

5

Сканирование

Сканирование позволяет преобразовать изображения и текст в цифровой формат. После этого изображения можно отправлять по электронной почте или факсу, размещать на сайте или использовать для создания документов, которые можно напечатать с помощью программного обеспечения Samsung SmartThru или драйвера WIA.

Данная глава содержит следующие разделы.

- Сканирование с помощью программы Samsung SmartThru
- Сканирование с использованием программного обеспечения, поддерживающего интерфейс TWAIN
- Сканирование с использованием драйвера загрузки рисунков Windows (WIA)

ПРИМЕЧАНИЦ

- *Проверьте совместимость операционной системы (или систем) с принтером. См. раздел «Совместимость с операционными системами» главы «Технические характеристики принтера» в руководстве пользователя принтера.*
- *Имя принтера можно найти на компакт-диске, входящем в комплект поставки.*
- *Наибольшее достижимое разрешение зависит от различных факторов, в том числе от быстродействия компьютера, свободного места на диске, памяти, размеров сканируемого изображения и разрядности сканирования. Поэтому при сканировании определенных объектов с помощью конкретного компьютера некоторые значения разрешения (особенно наиболее высокие) могут оказаться недоступны.*

Сканирование с помощью программы Samsung SmartThru

Программное обеспечение Samsung SmartThru входит в комплект поставки аппарата. Программа SmartThru упрощает сканирование.

Удаление программы Samsung SmartThru

ПРИМЕЧАНИЕ. Прежде чем приступить к удалению программы, завершите работу всех приложений, запущенных на компьютере.

- 1 В меню **Пуск** выберите **Программы**.
- 2 Выберите **SmartThru 4**, а затем – **Удаление программы SmartThru 4**.
- 3 В ответ на приглашение подтвердить удаление нажмите кнопку **ОК**.

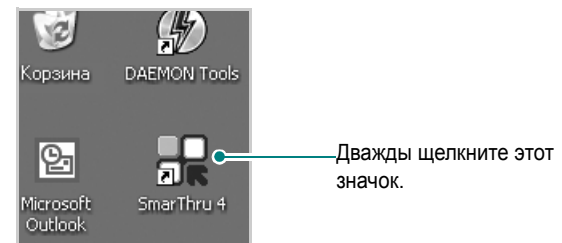
- 4 Нажмите кнопку **Готово**.

Может быть выведено приглашение перезапустить компьютер. В этом случае для сохранения изменений следует выключить, а затем перезагрузить компьютер.

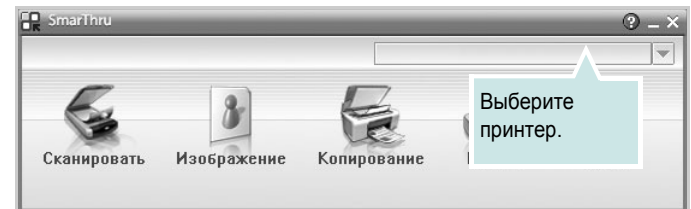
Использование Samsung SmartThru

Чтобы начать сканирование с помощью программы SmartThru, выполните следующие действия.

- 1 Убедитесь, что устройство и компьютер правильно подключены друг к другу и включены.
- 2 Поместите фотографию или страницу на стекло экспонирования или в автоподатчик.
- 3 После установки программы Samsung значок **SmartThru 4** появится на рабочем столе. Дважды щелкните значок **SmartThru 4**.



Откроется окно программы SmartThru 4.



• Сканировать

Позволяет сканировать изображения и сохранять их в приложении или в папке, отправлять по электронной почте или публиковать на веб-сайте.

• Изображение

Функция редактирования изображения, сохраненного как графический файл, с последующим переносом его в выбранное приложение или в папку, отправкой по электронной почте или публикацией на веб-сайте.

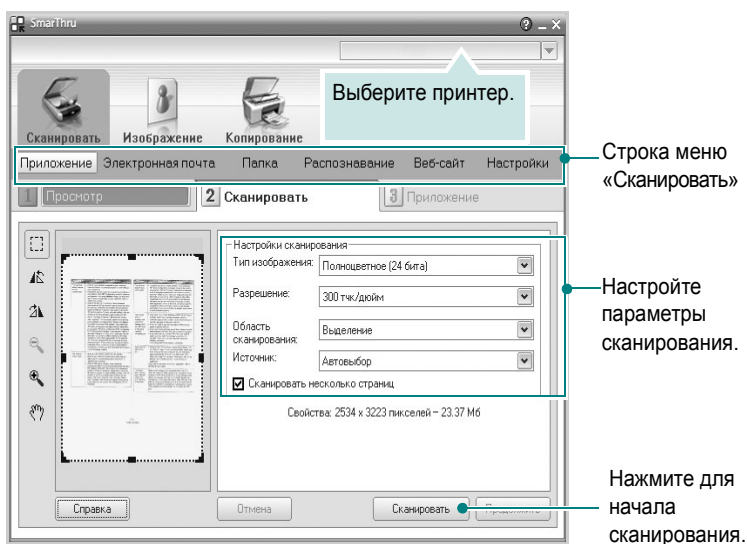
• Копирование

Функция копирования с профессиональным качеством. Обеспечивает создание черно-белых или цветных копий изображений (если устройство поддерживает этот режим) и настройку параметров копирования.

• Печать

Функция печати ранее сохраненных изображений. Обеспечивает печать черно-белых или цветных изображений (если устройство поддерживает этот режим).

- 4 Нажмите кнопку **Сканировать**. В окне «SmaTThu» появится строка меню **Сканировать**.



Строка меню **Сканировать** предоставляет следующие возможности.

• **Приложение**

Сканирование изображения и сохранение результата в графическом приложении, таком как Paint или Adobe Photoshop.

• **Электронная почта**

Сканирование изображения и отправка его по электронной почте. Возможность отсканировать изображение, предварительно просмотреть его и отправить по электронной почте.

ПРИМЕЧАНИЕ. Чтобы отправить изображение по электронной почте, необходимо иметь клиентскую почтовую программу, например Outlook Express, установленную с вашей учетной записью электронной почты.

• **Папка**

Сканирование изображения и сохранение результатов в папке. Позволяет отсканировать изображение, выполнить предварительный просмотр и сохранить изображение в нужной папке.

• **Распознавание**

Сканирование изображения и распознавание текста. Позволяет отсканировать изображение, предварительно просмотреть его и отправить в программу оптического распознавания символов.

Рекомендуемые параметры сканирования для оптического распознавания символов:

- Разрешение: 200 или 300 тчк/дюйм.
- Тип изображения: Оттенки серого или черно-белое.

• **Веб-сайт**

Сканирование изображения, предварительный просмотр и публикация полученных данных на веб-сайте в виде файла заданного формата.


• **Настройки**

Настройка основных функций **Сканировать**. Позволяет настроить параметры функций **Приложение**, **Электронная почта**, **Распознавание** и **Веб-сайт**.

- 5 Щелкните значок нужной функции.
- 6 SmaTThu 4 открывает окно выбранной функции. Настройте параметры сканирования.
- 7 Чтобы начать сканирование, нажмите кнопку **Сканировать**.

ПРИМЕЧАНИЕ. Если требуется отменить задание сканирования, нажмите кнопку **Отмена**.

Использование экранной справки

Дополнительные сведения о программе SmaTThu можно получить, нажав кнопку  в верхнем правом углу окна. Будет открыто окно справки SmaTThu, в котором можно просматривать экранную справку, поддерживаемую программой SmaTThu.

Сканирование с использованием программного обеспечения, поддерживающего интерфейс TWAIN

Для сканирования необходимо использовать TWAIN-совместимые приложения, например Adobe PhotoDeluxe или Adobe Photoshop. Перед первым использованием сканера в настройках приложения укажите устройство в качестве источника TWAIN.

Процесс сканирования состоит из нескольких этапов.

- 1 Проверьте, что устройство и компьютер правильно подключены друг к другу и включены.
- 2 Загрузите документы в автоподатчик (дуплексный автоподатчик) лицевой стороной вверх.
Или
Поместите документ на стекло экспонирования лицевой стороной вниз.
- 3 Откройте приложение (например, PhotoDeluxe или Photoshop).
- 4 Откройте окно TWAIN и задайте параметры сканирования.
- 5 Отсканируйте документ и сохраните полученное изображение.

ПРИМЕЧАНИЕ. Чтобы сканировать изображение, следуйте инструкциям программы. Обращайтесь к руководству пользователя данного приложения.

Сканирование с использованием драйвера загрузки рисунков Windows (WIA)

Устройство поддерживает драйвер загрузки рисунков Windows (WIA) для сканирования изображений. WIA — это стандартный компонент Microsoft, Windows, XP, предназначенный для работы с цифровыми камерами и сканерами. В отличие от драйвера TWAIN, драйвер WIA позволяет сканировать изображение и работать с ним без использования дополнительных приложений.

ПРИМЕЧАНИЕ. Драйвер WIA работает только под управлением системы Windows XP/Vista и только через порт USB.

Windows XP

- 1 Загрузите документы в автоподатчик (дуплексный автоподатчик) лицевой стороной вверх.
Или
Поместите документ на стекло экспонирования лицевой стороной вниз.
- 2 В меню **Пуск** выберите команды **Настройка, Панель управления** и **Сканеры и камеры**.
- 3 Дважды щелкните **значок принтера**. Будет запущен мастер сканеров и камер.
- 4 Выберите параметры сканирования и нажмите кнопку **Просмотр**, чтобы увидеть, как внесенные изменения отражаются на изображении.
- 5 Нажмите кнопку **Далее**.
- 6 Введите имя файла, выберите его формат и расположение, куда его необходимо сохранить.
- 7 Следуйте инструкциям на экране, чтобы отредактировать изображение после его копирования на компьютер.

Windows Vista

- 1 Загрузите документы в автоподатчик (дуплексный автоподатчик) лицевой стороной вверх.
Или
Поместите документ на стекло экспонирования лицевой стороной вниз.
- 2 Выберите **Пуск** → **Панель управления** → **Оборудование и звук** → **Сканеры и камеры**.
- 3 Выберите пункт **Сканирование документа или изображения**.
Откроется приложение **Факсы и сканирование Windows**.

ПРИМЕЧАНИЕ. Для отображения списка сканеров нажмите кнопку **Просмотр сканеров и камер**.

- 4 Нажмите кнопку **Сканировать**, чтобы открыть драйвер сканера.
- 5 Настройте параметры сканирования и нажмите кнопку **Просмотр**, чтобы увидеть, как внесенные изменения отражаются на изображении.
- 6 Нажмите кнопку **Сканировать**.

ПРИМЕЧАНИЕ. Если необходимо отменить процесс сканирования, нажмите кнопку **Отменить** в окне Мастера Сканер и камера.

6

Использование программы Smart Panel

Программа Smart Panel контролирует принтер и выводит сведения о его состоянии, а также позволяет настраивать параметры принтера. Smart Panel устанавливается автоматически при установке программного обеспечения принтера.

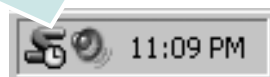
ПРИМЕЧАНИЕ:

- Для использования этой программы необходимы:
 - Список совместимых с принтером операционных систем см. в главе «Технические характеристики принтера» в руководстве пользователя принтера.
 - Mac OS X 10.3 или выше
 - Linux. Список совместимых с принтером систем семейства Linux см. в главе «Технические характеристики принтера» в руководстве пользователя принтера.
 - Internet Explorer версии 5.0 или выше для отображения flash-анимаций в справке формата HTML.
- Точное название принтера см. в документации на компакт-диске из комплекта поставки.

Описание программы Smart Panel

При возникновении ошибки в процессе печати автоматически появляется окно программы Smart Panel с сообщением об ошибке. Вы также можете запустить Smart Panel вручную. Дважды щелкните на значке Smart Panel в панели задач Windows (в Windows), или области уведомлений (в Linux). Вы также можете щелкнуть на панели состояния (в Mac OS X).

Дважды щелкните на данном значке в Windows.



Щелкните на данном значке в Mac OS X.



Щелкните на данном значке в Linux.



Если Вы являетесь пользователем Windows, в меню **Пуск** выберите в разделе **Программы** или **Все программы** → **имя драйвера Вашего принтера** → **Smart Panel**.

ПРИМЕЧАНИЕ:

- Если в системе уже установлены несколько принтеров Samsung, сначала выберите принтер, для которого следует запустить программу Smart Panel. Щелкните правой кнопкой (в Windows или Linux) или щелкните (в Mac OS X) на значке Smart Panel и выберите **имя Вашего принтера**.
- В зависимости от используемого принтера и операционной системы окно Smart Panel и его содержимое могут отличаться от представленных в данном руководстве пользователя программного обеспечения.

Программа Smart Panel показывает текущее состояние принтера, уровень заполнения картриджа тонером и различные другие сведения. Кроме того, Вы можете изменять настройки.



1 Уровень тонера

Программа позволяет следить за уровнем заполнения картриджа тонером. Используемые в примерах принтер и количество картриджа с тонером могут различаться в зависимости от принтера. Некоторые принтеры не поддерживают эту функцию.

Купить

Новый картридж с тонером можно заказать через Интернет.

Руководство по устранению неполадок

Сведения о разрешении проблем приводятся в справке.

Настройки принтера (Только для Windows)

В окне утилиты настройки принтера можно настроить различные параметры принтера. Некоторые принтеры не поддерживают эту функцию.

Настройки драйвера (Только для Windows)

Окно свойств принтера обеспечивает доступ ко всем параметрам устройства. Дополнительную информацию См. раздел «Параметры принтера» на с. 8.

Доступ к руководству по поиску и устранению неисправностей

Руководство по поиску и устранению неисправностей содержит инструкции по устранению различных ошибок, связанных с состоянием принтера.


Щелкните правой кнопкой (в Windows или Linux) или щелкните (в Mac OS X) на значке Smart Panel и выберите **Руководство по устранению неполадок**.

Работа с утилитой настройки принтера

Утилита настройки принтера позволяет изменять и проверять параметры принтера.

- 1 Щелкните правой кнопкой значке Smart Panel и выберите **Настройки принтера**.
- 2 Измените параметры принтера.
- 3 Для отправки изменений на принтер нажмите кнопку **Apply** (**Применить**).

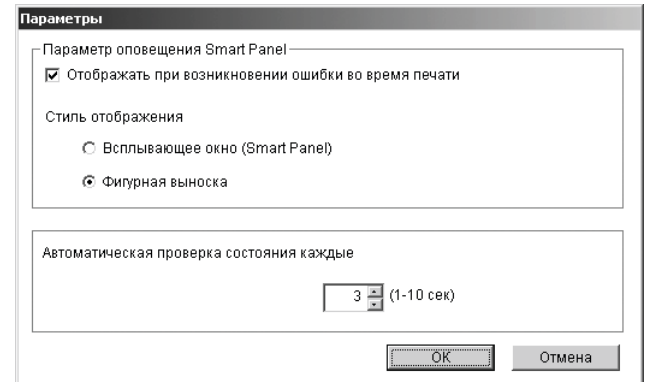
Использование экранной справки

Для получения дополнительных сведений об утилите настройки принтера щелкните .

Изменение параметров программы Smart Panel

Щелкните правой кнопкой (в Windows или Linux) или щелкните (в Mac OS X) на значке Smart Panel и выберите **Параметры**.

Откроется следующее окно.



- **Отображать при возникновении ошибки во время печати:** При возникновении ошибки в процессе печати на экране появляется всплывающее окно программы Smart Panel или подсказка.
- **Стиль отображения (Только для Windows):** Можно выбрать внешний вид сообщения. При выборе **Всплывающее окно (Smart Panel)**, сообщение появится во всплывающем окне Smart Panel.
- **Автоматическая проверка состояния каждые:** Периодичность обновления сведений о состоянии принтера. Чем меньше значение данного параметра, тем чаще компьютер проверяет состояние принтера, что позволяет быстрее реагировать на ошибки.

7 Работа с принтером в операционной системе Linux

Устройство может работать в среде Linux.

Данная глава содержит следующие разделы.

- Приступая к работе
- Установка пакета Unified Linux Driver
- Использование средства Unified Driver Configurator
- Настройка параметров принтера
- Печать документа
- Сканирование документа

Приступая к работе

На поставляемом с устройством компакт-диске находится пакет драйверов Samsung Unified Linux Driver для подключения к компьютеру с операционной системой Linux.

Пакет Unified Linux Driver для Samsung содержит драйверы принтера и сканера, обеспечивающие печать документов и сканирование изображений. Этот пакет содержит также приложения для настройки устройства и обработки результатов сканирования документов.

После установки драйвера в системе Linux пакет драйверов позволяет контролировать одновременно несколько устройств, подключенных через порты USB и быстрые параллельные порты, поддерживающие режим ECP.

Отсканированные документы можно редактировать, печатать на локальном или сетевом устройстве, отправлять по электронной почте, загружать на FTP-сервер или переносить во внешнюю систему оптического распознавания символов.

Пакет Unified Linux Driver поставляется в комплекте с гибкой, хорошо продуманной программой установки. Нет никакой необходимости искать дополнительные компоненты, которые могут понадобиться для работы с программным обеспечением Unified Linux Driver: в наиболее распространенных дистрибутивах Linux все необходимое устанавливается автоматически.


Установка пакета Unified Linux Driver

Установка пакета Unified Linux Driver

- 1 Подключите устройство к компьютеру. Включите компьютер и устройство.
- 2 Когда появится окно «Administrator Login», в поле «Login» введите значение *root* и введите системный пароль.

ПРИМЕЧАНИЕ. Для установки программного обеспечения принтера необходимо войти в систему в качестве привилегированного пользователя (*root*). Если вы не являетесь привилегированным пользователем, обратитесь к системному администратору.

- 3 Вставьте компакт-диск с программным обеспечением. Компакт-диск должен автоматически запуститься.

Если компакт-диск не запустится автоматически, щелкните значок  в нижней части рабочего стола. В появившемся окне терминала введите следующие строки.

Если дисковод для компакт-дисков подключен ко вторичному каналу в качестве основного устройства и смонтирован как */mnt/cdrom*, введите:

```
[root@localhost root]#mount -t iso9660 /dev/hdc /mnt/cdrom
```

```
[root@localhost root]#cd /mnt/cdrom/Linux
```

```
[root@localhost root]#./install.sh
```

ПРИМЕЧАНИЕ. Программа установки запускается автоматически, если в системе установлен и настроен пакет программ автозапуска.

- 4 Когда появится экран приветствия, нажмите кнопку **Next**.



5 После завершения установки нажмите кнопку **Finish**.




Программа установки добавляет на рабочий стол значок «Unified Driver Configurator», а также добавляет в системное меню группу «Samsung Unified Driver». При возникновении затруднений обратитесь к справке. Это можно сделать через системное меню или в любом оконном приложении пакета драйверов (например **Unified Driver Configurator** или **Image Manager**).

Удаление пакета **Unified Linux Driver**

- 1 Когда появится окно «Administrator Login», в поле «Login» введите значение *root* и введите системный пароль.

ПРИМЕЧАНИЕ. Для установки программного обеспечения принтера необходимо войти в систему в качестве привилегированного пользователя (*root*). Если вы не являетесь привилегированным пользователем, обратитесь к системному администратору.

- 2 Вставьте компакт-диск с программным обеспечением. Компакт-диск должен автоматически загрузиться.

Если компакт-диск не загрузится автоматически, щелкните значок  в нижней части рабочего стола. В появившемся окне терминала введите следующие строки.

Если дисковод для компакт-дисков подключен ко вторичному каналу в качестве основного устройства и смонтирован как `/mnt/cdrom`, введите:

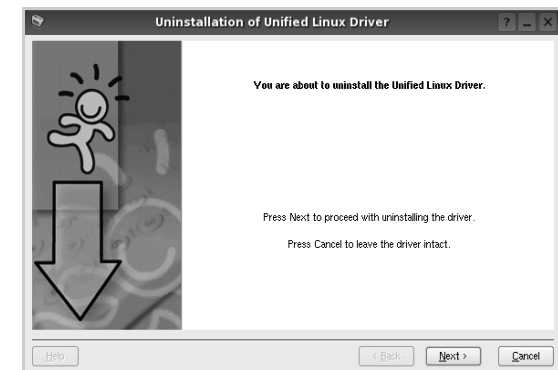
```
[root@localhost root]#mount -t iso9660 /dev/hdc /mnt/cdrom
```

```
[root@localhost root]#cd /mnt/cdrom/Linux
```

```
[root@localhost root]#./uninstall.sh
```

ПРИМЕЧАНИЕ. Программа установки запускается автоматически, если в системе установлен и настроен пакет программ автозапуска.

- 3 Нажмите кнопку **Uninstall**.
- 4 Нажмите кнопку **Next**.



- 5 Нажмите кнопку **Finish**.

Использование средства Unified Driver Configurator

Основным назначением средства Unified Linux Driver Configurator является настройка параметров многофункциональных устройств и принтеров. Поскольку многофункциональные устройства объединяют в себе принтер и сканер, в интерфейсе программы Unified Linux Driver Configurator можно сгруппировать функции печати и сканирования. Кроме того, для управления доступом к принтеру и сканеру многофункционального устройства через один канал ввода-вывода поддерживается специальный порт многофункционального устройства.

После установки драйвера Unified Linux Driver, на рабочем столе будет автоматически создан значок «Unified Linux Driver Configurator».

Запуск средства Unified Driver Configurator

- 1 Дважды щелкните значок **Unified Driver Configurator** на рабочем столе.

Можно также щелкнуть значок меню Startup и выбрать пункт **Samsung Unified Driver**, а затем — **Samsung Unified Driver Configurator**.

- 2 Для доступа к нужному окну настройки нажмите соответствующую кнопку в области «Modules».

Кнопка «Printers Configuration»

Кнопка «Scanners Configuration»

Кнопка «Ports Configuration»



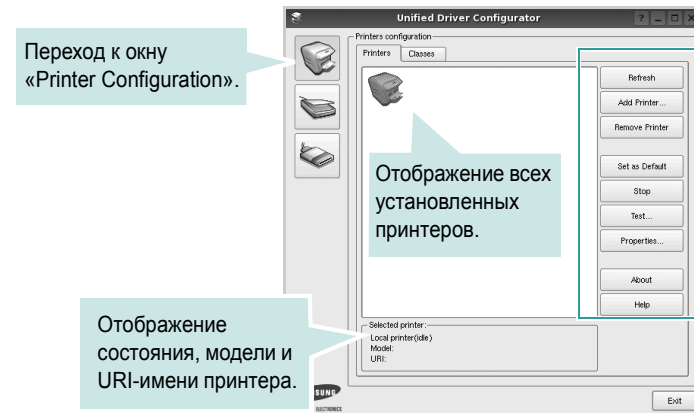
- 3 Для получения справки нажмите кнопку **Help**.
После завершения настройки нажмите кнопку **Exit**, чтобы завершить работу средства Unified Driver Configurator.

Окно «Printers configuration»

Окно «Printers Configuration» содержит две вкладки: **Printers** и **Classes**.

Вкладка «Printers»

Для вывода на экран текущих параметров настройки принтера в системе нажмите кнопку со значком принтера в левой части окна Unified Driver Configurator.

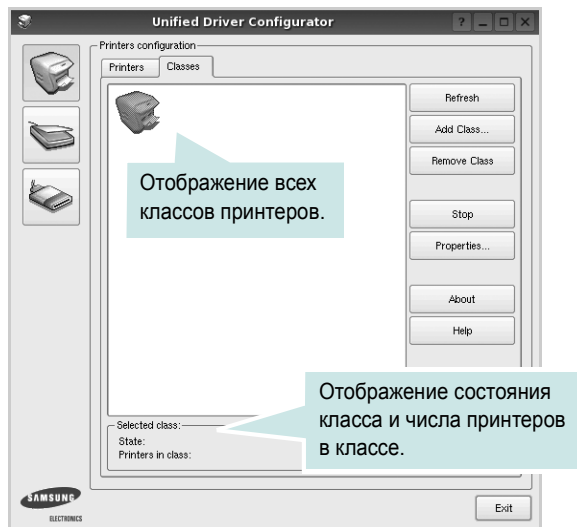


Управление принтером осуществляется с помощью следующих кнопок.

- **Refresh.** Обновление списка доступных принтеров.
- **Add Printer.** Добавление нового принтера.
- **Remove Printer.** Удаление выбранного принтера.
- **Set as Default.** Задание текущего принтера в качестве используемого по умолчанию.
- **Stop/Start.** Остановка или запуск принтера.
- **Test.** Печать тестовой страницы для проверки работоспособности устройства.
- **Properties.** Просмотр и изменение свойств принтера. Дополнительную информацию см. в документе стр. 27.

Вкладка «Classes»

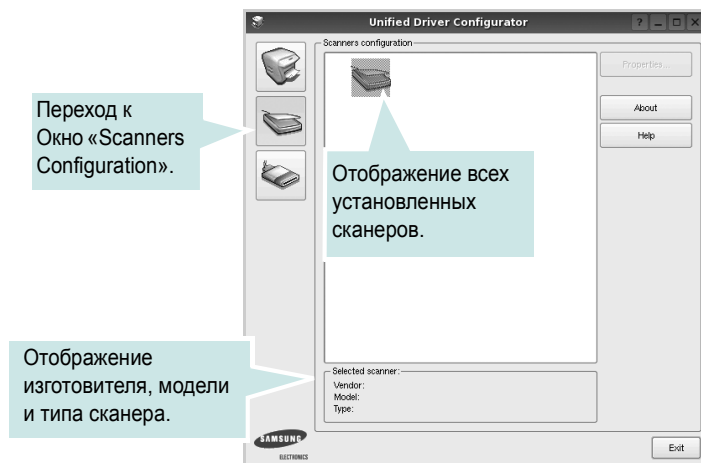
На вкладке «Classes» показаны доступные классы принтера.



- **Refresh.** Обновление списка классов.
- **Add Class.** Добавление нового класса принтеров.
- **Remove Class.** Удаление выбранного класса принтеров.

Окно «Scanners Configuration»

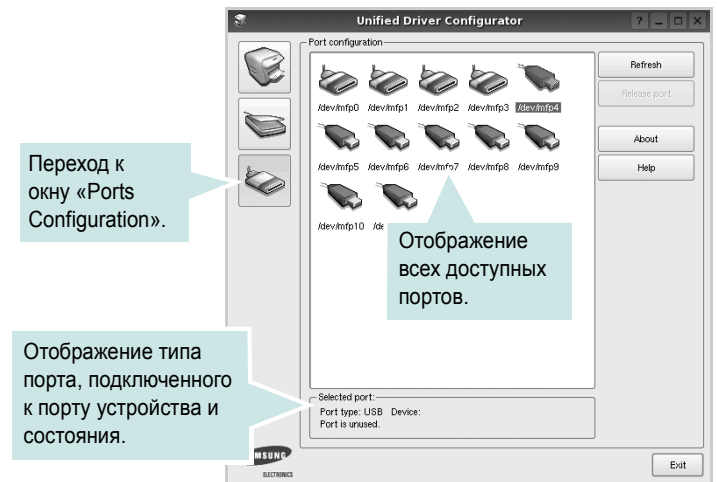
Это окно позволяет контролировать работу сканеров, выводить список установленных многофункциональных устройств Samsung, изменять свойства устройств и сканировать изображения.



- **Properties.** Изменение свойств сканирования и сканирование документа. См. стр. 28.
- **Drivers.** Контроль за работой драйверов сканирования.

Окно «Ports Configuration»

В этом окне можно просмотреть список доступных портов, проверить состояние каждого порта и освободить порт, если он остается в состоянии «занят» после того, как работа его владельца была прервана по какой-либо причине.



- **Refresh.** Обновление списка доступных портов.
- **Release port.** Освобождение выбранного порта.

Распределение портов между принтерами и сканерами

Устройство может быть подключено к управляющему компьютеру через параллельный порт или порт USB. Поскольку многофункциональное устройство объединяет в себе несколько устройств (принтер и сканер), необходимо правильно организовать доступ прикладных программ к этим устройствам через один порт ввода-вывода.

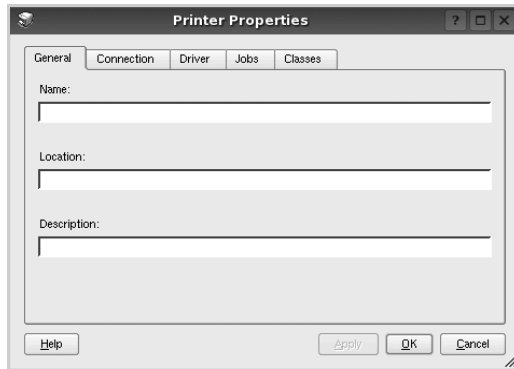
В пакет драйверов Samsung Unified Linux Driver встроен механизм разделения доступа к портам между драйверами принтера и сканера Samsung. Эти драйверы обращаются к соответствующим устройствам через так называемые порты многофункционального устройства. Текущее состояние любого порта многофункционального устройства отображается в окне «Ports Configuration». Механизм разделения портов блокирует доступ к блоку многофункционального устройства, если в этот момент используется другой его блок.

Установку в системе нового многофункционального устройства рекомендуется осуществлять с помощью программы Unified Driver Configurator. В этом случае программа предложит выбрать порт ввода-вывода для нового устройства. Эта программа обеспечивает оптимальную настройку многофункционального устройства. Для сканеров из состава многофункционального устройства порты ввода-вывода выбираются автоматически драйверами сканеров, поэтому правильные параметры выбираются по умолчанию.

Настройка параметров принтера

Окно свойств принтеров, доступное из окна «Printers Configuration», содержит различные параметры, задающие свойства многофункционального устройства в качестве принтера.

- 1 Запустите средство Unified Driver Configurator.
При необходимости откройте окно «Printers Configuration».
- 2 Выберите нужное устройство в списке доступных принтеров и нажмите кнопку **Properties**.
- 3 Откроется окно «Printer Properties».



В верхней части этого окна расположены следующие пять вкладок.

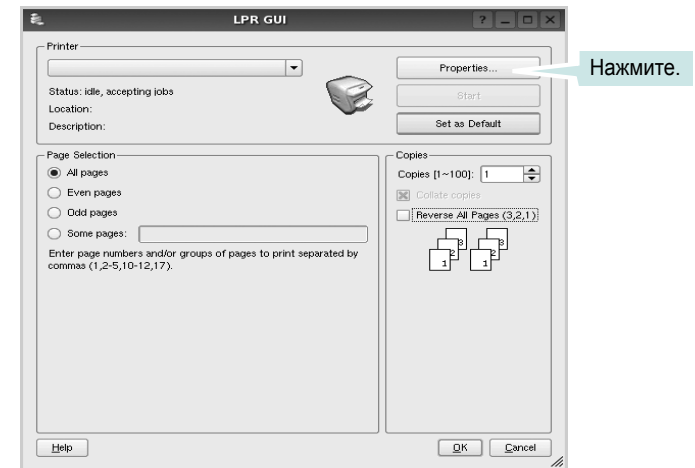
- **General.** Позволяет изменить имя и расположение принтера. Имя, заданное на этой вкладке, отображается в списке принтеров в окне «Printers Configuration».
 - **Connection.** Позволяет просматривать и выбирать другие порты. При переключении используемого принтера с порта USB на параллельный порт и наоборот необходимо соответствующим образом изменить порт принтера на этой вкладке.
 - **Driver.** Позволяет просматривать и выбирать другие драйверы принтера. Кнопка **Options** используется для задания параметров устройства по умолчанию.
 - **Jobs.** Отображение списка заданий печати. Для отмены выбранного задания нажмите кнопку **Cancel job**, а для просмотра предыдущего задания из списка заданий нажмите кнопку **Show completed jobs**.
 - **Classes.** Отображение классов, в которые включен данный принтер. Для добавления принтера в какой-либо класс нажмите кнопку **Add to Class**, а для удаления принтера из выбранного класса нажмите кнопку **Remove from Class**.
- 4 Чтобы внесенные изменения вступили в силу, нажмите кнопку **OK**. Окно «Printer Properties» будет закрыто.

Печать документа

Печать из приложений

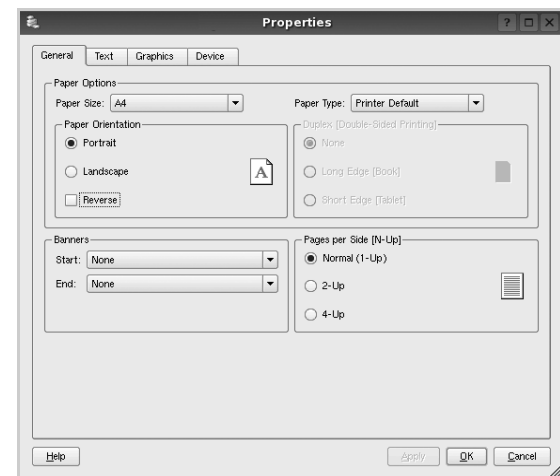
Многие приложения Linux позволяют печатать с использованием системы CUPS (Common UNIX Printing System). Устройство поддерживает печать из любых таких приложений.

- 1 Выберите в меню **File** текущего приложения команду **Print**.
- 2 Выберите команду **Print** непосредственно с помощью **lpr**.
- 3 В окне «LPR» выберите в списке принтеров название модели используемого устройства и нажмите кнопку **Properties**.



Reverse All Pages(3,2,1): При использовании данной функции отпадает необходимость сортировать бумагу по пачкам.

- 4 Укажите требуемые свойства принтера и свойства задания печати.



В верхней части этого окна расположены следующие четыре вкладки.

- General.** Служит для изменения размеров и типов бумаги, ориентации документа, включения функции двусторонней печати, добавления заголовков и изменения числа страниц на листе.
- Text.** Служит для задания полей страницы и параметров текста (например, интервалов и колонок).
- Graphics.** Служит для задания параметров изображения, используемых при печати изображений и файлов (например, параметров передачи цвета, а также размеров и расположения изображения).
- Device.** Служит для указания разрешений печати, источника бумаги и выходного лотка.

- 5 Чтобы внесенные изменения вступили в силу, нажмите кнопку **Apply**. Окно «Properties» будет закрыто.
- 6 Нажмите кнопку **OK** в окне «LPR», чтобы начать печать.
- 7 Появится окно «Printing», служащее для контроля за состоянием задания печати.

Если нужно отменить текущее задание, нажмите кнопку **Cancel**.

Печать файлов

Устройство Samsung позволяет печатать файлы различных типов стандартным для системы CUPS способом — непосредственно из командной строки. Для этого используется средство `lpr` — служебная программа CUPS. Однако пакет драйверов заменяет стандартное средство `lpr` более удобной программой LPR GUI.

Чтобы напечатать файл документа, выполните следующие действия.

- 1 В командной строке оболочки Linux введите `lpr <имя_файла>` и нажмите клавишу **Ввод**. Появится окно «LPR».

Если ввести команду `lpr` без параметров и нажать клавишу **Ввод**, сначала появится окно выбора файлов для печати. Выберите файлы, которые нужно напечатать, и нажмите кнопку **Open**.

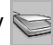
- 2 В окне «LPR» выберите нужный принтер в списке и задайте требуемые свойства принтера и задания печати.

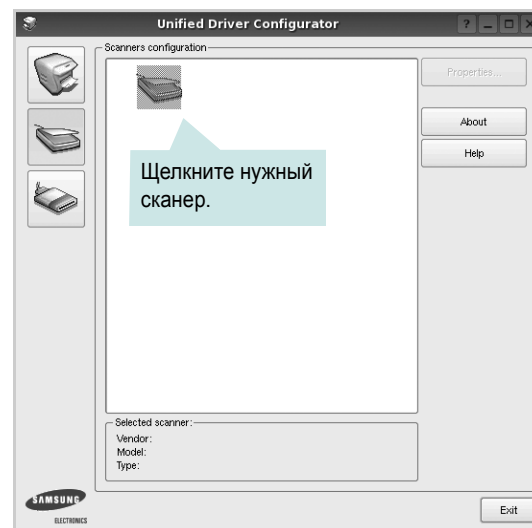
Информацию об окне свойств см. на стр. 27.

- 3 Чтобы начать печать, нажмите кнопку **OK**.

Сканирование документа

Для сканирования документов можно использовать окно «Unified Driver Configurator».

- 1 Дважды щелкните значок «Unified Driver Configurator» на рабочем столе.
- 2 Нажмите кнопку , чтобы перейти в окно «Scanners Configuration».
- 3 Выберите сканер в списке.

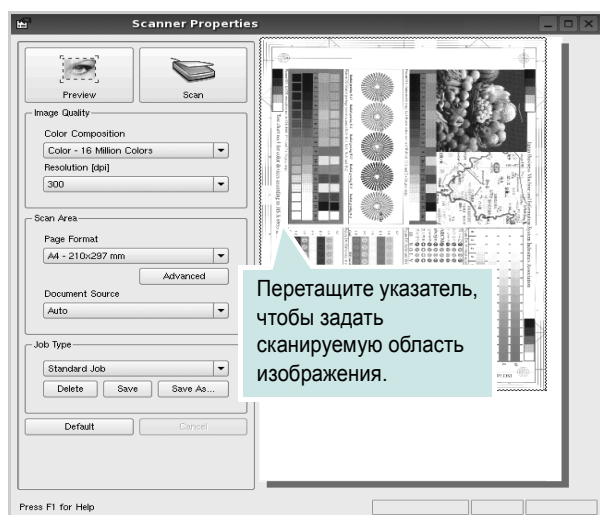


Если имеется только одно многофункциональное устройство и оно уже подключено к компьютеру и включено, сканер отображается в списке и выбирается автоматически.

Любой из подключенных к компьютеру сканеров можно выбрать в любой момент. Например, если на одном сканере уже идет процесс сканирования, можно выбрать другой сканер, задать параметры устройства и запустить сканирование изображения одновременно с первым сканером.

- 4 Нажмите кнопку **Properties**.
- 5 Положите сканируемый документ на стекло экспонирования сканируемой стороной вниз или загрузите его в автоподатчик сканируемой стороной вверх.
- 6 Нажмите кнопку **Preview** в окне «Scanner Properties».

Документ сканируется, и полученное изображение появляется в области предварительного просмотра.



- 7 Измените параметры сканирования в разделах «Image Quality» и «Scan Area».

•**Image Quality.** Позволяет выбрать для изображения цветовую палитру и разрешение сканирования.

•**Scan Area.** Позволяет выбрать размер страницы. Кнопка **Advanced** служит для задания размера страницы вручную.

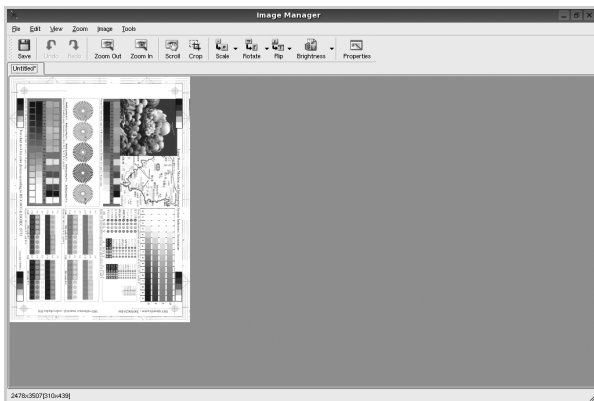
Для выбора одного из готовых наборов параметров сканирования воспользуйтесь раскрывающимся списком «Job Type». Информацию о предварительно определенных параметрах типа задания см. на стр. 29.

Для восстановления значений параметров сканирования по умолчанию нажмите кнопку **Default**.

- 8 После завершения всех действий нажмите кнопку **Scan**, чтобы начать сканирование.

В нижнем левом углу окна появится строка состояния с данными о ходе сканирования. Для отмены сканирования нажмите кнопку **Cancel**.

- 9 Отсканированное изображение появляется на новой вкладке «Image Manager».



Чтобы отредактировать отсканированное изображение, воспользуйтесь панелью инструментов. Дополнительные сведения о редактировании изображений см. на стр. 29.

- 10 По завершении работы нажмите кнопку **Save** на панели инструментов.
- 11 Для сохранения изображения выберите каталог для файлов и введите имя файла.
- 12 Нажмите кнопку **Save**.

Добавление параметров типа задания

Набор параметров сканирования можно сохранить для последующего использования.

Чтобы сохранить новый набор параметров типа задания, выполните следующие действия.

- 1 Установите требуемые параметры в окне «Scanner Properties».
- 2 Нажмите кнопку **Save As**.
- 3 Введите имя набора параметров.
- 4 Нажмите кнопку **OK**.

Набор параметров добавляется в раскрывающийся список «Saved Settings».

Чтобы сохранить набор параметров типа задания для дальнейшего использования, выполните следующие действия.

- 1 Выберите нужный набор параметров в раскрывающемся списке «Job Type».
- 2 При следующем открытии окна «Scanner Properties» для задания сканирования будут автоматически выбраны только что сохраненные параметры.

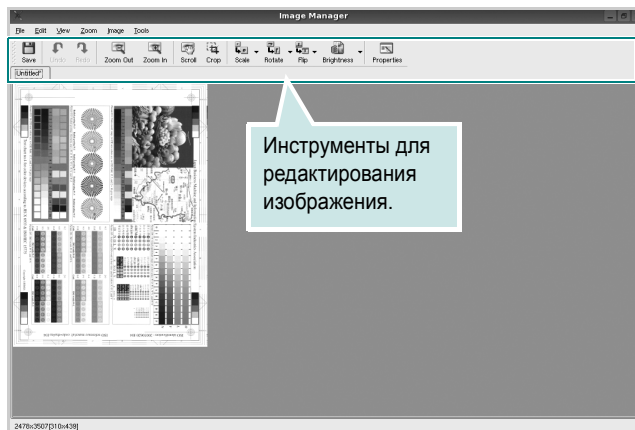
Чтобы удалить набор параметров типа задания, выполните следующие действия.

- 1 Выберите удаляемый набор параметров в раскрывающемся списке «Job Type».
- 2 Нажмите кнопку **Delete**.













Параметр будет удален из списка

Использование средства «Image Manager»

Приложение «Image Manager» содержит команды меню и инструменты для редактирования отсканированного изображения.



Для редактирования изображения предназначены следующие средства.

Инструмент	Функция
 Save	Сохранение изображения.
 Undo	Отмена последнего действия.
 Redo	Восстановление отмененного действия.
 Scroll	Прокрутка изображения.
 Crop	Обрезка выбранной области изображения.
 Zoom Out	Уменьшение изображения.
 Zoom In	Увеличение изображения.
 Scale	Масштабирование изображения. Размер можно ввести вручную или выбрать пропорциональное изменение масштаба, масштабирование по вертикали или по горизонтали.
 Rotate	Поворот изображения. Угол поворота в градусах выбирается из раскрывающегося списка.
 Flip	Зеркальное отражение изображения относительно вертикальной или горизонтальной оси.
 Effect	Изменение яркости и контрастность изображения, инверсия.
 Properties	Вывод свойств изображения.

Дополнительные сведения о приложении «Image Manager» см. в справке.

8

Использование принтера с компьютером Macintosh

Данный принтер можно использовать с компьютерами Macintosh, имеющими встроенный порт USB или плату сетевого интерфейса 10/100 Base-TX. Для печати документов из ОС Macintosh можно использовать драйвер CUPS. Для этого установите файл PPD.

ПРИМЕЧАНИЕ. *Некоторые принтеры не поддерживают сетевой интерфейс. Чтобы выяснить, поддерживает ли принтер сетевой интерфейс, см. раздел «Технические характеристики принтера» в руководстве пользователя принтера.*

Данная глава содержит следующие разделы.

- Установка программного обеспечения для ОС Macintosh
- Настройка принтера
- Печать
- Сканирование

Установка программного обеспечения для ОС Macintosh

На компакт-диске, входящем в комплект поставки принтера, находится PPD-файл, позволяющий использовать драйвер CUPS или Apple LaserWriter *(только для принтеров, поддерживающих драйвер PostScript)* для печати на компьютерах с ОС Macintosh.

Также предусмотрен драйвер Twain для сканирования на компьютере Macintosh.

Драйвер принтера

Установка драйвера принтера

- 1** Подключите принтер к компьютеру. Включите компьютер и принтер.
- 2** Вставьте компакт-диск, входящий в комплект поставки, в дисковод для компакт-дисков.
- 3** Дважды щелкните на **иконке компакт-диска**, появившейся на рабочем столе Macintosh.
- 4** Дважды щелкните значок папки **MAC_Installer**.
- 5** Дважды щелкните на папке **MAC_Printer**.
- 6** Дважды щелкните значок **Samsung SPL2 Installer**.
- 7** Введите пароль и нажмите кнопку **OK**.
- 8** Открывается окно Мастера установки Samsung SPL. Щелкните **Continue** и затем щелкните **Continue**.
- 9** Выберите **Easy Install** и щелкните **Install**.
- 10** По завершении установки нажмите кнопку **Quit**.

Удаление драйвера принтера

Удаление программы требуется при обновлении программного обеспечения или в случае сбоя при установке.

- 1** Вставьте компакт-диск, входящий в комплект поставки, в дисковод для компакт-дисков.
- 2** Дважды щелкните на **иконке компакт-диска**, появившейся на рабочем столе Macintosh.
- 3** Дважды щелкните значок папки **MAC_Installer**.
- 4** Дважды щелкните на папке **MAC_Printer**.
- 5** Дважды щелкните значок **Samsung SPL2 Installer**.
- 6** Введите пароль и нажмите кнопку **OK**.
- 7** Открывается окно Мастера установки Samsung SPL. Щелкните **Continue** и затем щелкните **Continue**.
- 8** Выберите **Uninstall** и затем щелкните **Uninstall**.
- 9** По завершении удаления нажмите кнопку **Quit**.

Драйвер сканера

Установка драйвера сканера

- 1 Убедитесь, что принтер подключен к компьютеру. Включите компьютер и принтер.
- 2 Вставьте компакт диск, поставляемый вместе с принтером в привод для компакт-дисков.
- 3 Дважды щелкните на иконке **компакт-диска, появившейся** на рабочем столе Macintosh.
- 4 Дважды щелкните на папке **MAC_Installer**.
- 5 Дважды щелкните на папке **MAC_Twain**.
- 6 Дважды щелкните на иконке **Samsung ScanThru Installer**.
- 7 Введите пароль и щелкните **OK**.
- 8 Щелкните **Continue**.
- 9 Щелкните **Install**.
- 10 По завершении установки нажмите кнопку **Quit**.

Удаление драйвера сканера

- 1 Вставьте компакт диск, поставляемый вместе с принтером в привод для компакт-дисков.
- 2 Дважды щелкните на иконке **компакт-диска, появившейся** на рабочем столе Macintosh.
- 3 Дважды щелкните на папке **MAC_Installer**.
- 4 Дважды щелкните на папке **MAC_Twain**.
- 5 Дважды щелкните на иконке **Samsung ScanThru Installer**.
- 6 Введите пароль и щелкните **OK**.
- 7 Щелкните **Continue**.
- 8 Выберите в качестве типа установки **Uninstall** и затем щелкните **Uninstall**.
- 9 По завершении удаления нажмите кнопку **Quit**.

Настройка принтера

Настройка принтера зависит от того, какой кабель используется для подключения принтера к компьютеру — сетевой или кабель USB.

Для компьютера Macintosh с подключением USB

- 1 При установке файлов PPD и фильтра следуйте инструкциям раздела «Установка программного обеспечения для ОС Macintosh» на стр. 31.
- 2 Откройте **Print Setup Utility** в папке **Utilities**.
- 3 Нажмите кнопку **Add** в окне **Printer List**.
- 4 Выберите вкладку **USB**.
- 5 Выберите **Samsung** в списке **Printer Model** и название модели принтера в списке **Model Name**.
- 6 Нажмите кнопку **Add**.
Устройство отображается в списке **Printer List** и назначается принтером по умолчанию.

Печать

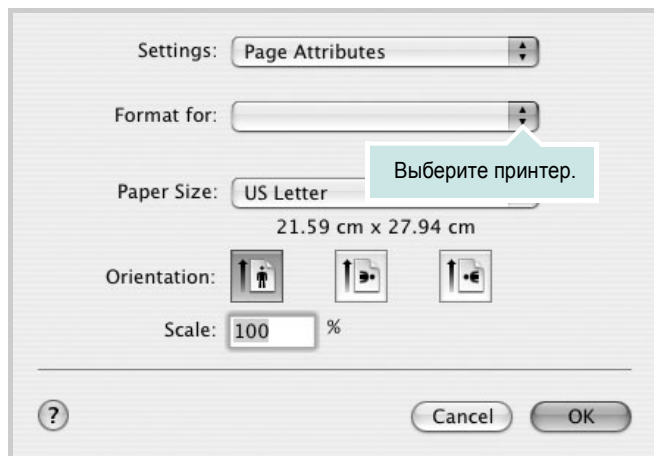
ПРИМЕЧАНИЕ

- Окно свойств принтера в Macintosh может отличаться от описанного в данном руководстве в зависимости от используемого принтера. Однако наборы свойств в окне у них похожи.
- *Имя принтера содержится на компакт-диске, входящем в комплект поставки.*

Печать документа

При печати документов в Macintosh необходимо устанавливать параметры печати в каждом используемом приложении. Для печати на компьютере Macintosh выполните следующие действия.

- 1 Откройте приложение Macintosh и выберите файл, который необходимо распечатать.
- 2 Откройте меню **File** и щелкните пункт **Page Setup** (**Document Setup** в некоторых приложениях).
- 3 Выберите размер страницы, ориентацию, масштаб и другие параметры, затем нажмите кнопку **OK**.



▲ Mac OS 10.3

- 4 Откройте меню **File** и щелкните пункт **Print**.
- 5 Укажите число копий и выберите страницы, которые необходимо напечатать.
- 6 После завершения настройки нажмите кнопку **Print**.

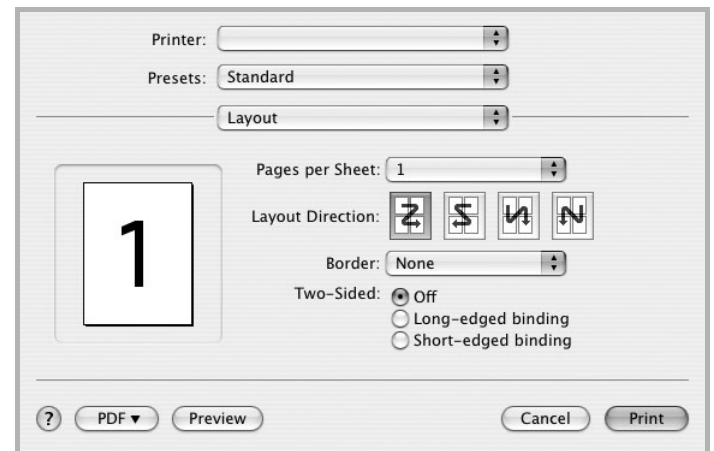
Изменение настроек принтера

При использовании принтера могут применяться дополнительные функции.

В приложении ОС Macintosh выберите пункт **Print** в меню **File**. Имя принтера в окне свойств может отличаться в зависимости от используемого устройства. В остальном наборы свойств принтера в окне похожи.

Layout

На вкладке **Layout** имеются функции для настройки вида документа на печатной странице. Допускается печать нескольких страниц на одном листе бумаги. Для доступа к следующим функциям выберите пункт **Layout** в раскрывающемся списке **Presets**.



▲ Mac OS 10.4

- **Pages per Sheet:** выбор количества страниц, печатаемых на одном листе бумаги. Дополнительные сведения см. в разделе «Печать нескольких страниц на одной стороне листа бумаги» следующего столбца.
- **Layout Direction:** выбор порядка печати страниц, как показано на рисунке.

Graphics

Чем выше разрешение, тем более четкими будут символы и графика. При увеличении разрешения может возрасти время печати.

Paper

Задайте такое значение параметра **Paper Type**, чтобы оно соответствовало типу бумаги в лотке, из которого необходимо печатать. Это позволит добиться наилучшего качества печати. При загрузке материала для печати другого типа выберите соответствующее значение этого параметра.

Printer Features

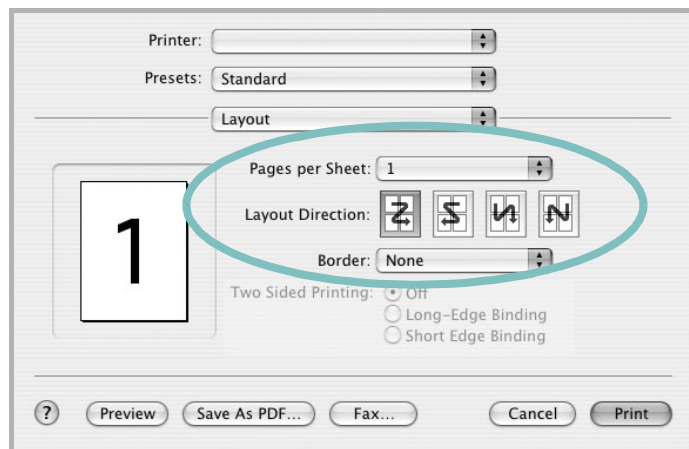
На этой вкладке можно выбрать тип бумаги и настроить качество печати. Выберите пункт **Printer Features** в раскрывающемся списке **Presets**, чтобы получить доступ к указанным ниже функциям.

- **Fit to Page**: печать документа на бумаге любого размера независимо от размеров документа в цифровом виде. Это удобно, когда нужно рассмотреть мелкие детали документа небольшого размера.

Печать нескольких страниц на одной стороне листа бумаги

На одной стороне листа бумаги можно напечатать несколько страниц. Эта функция позволяет экономить ресурсы при печати черновиков.

- 1 В приложении ОС Macintosh выберите пункт **Print** в меню **File**.
- 2 Выберите **Layout**.



▲ Mac OS 10.3

- 3 В раскрывающемся списке **Pages per Sheet** укажите число страниц, которые требуется напечатать на одном листе бумаги.
- 4 Для параметра **Layout Direction** укажите порядок страниц. Для печати рамки вокруг каждой страницы на листе выберите соответствующее значение в раскрывающемся списке **Border**.
- 5 Нажмите кнопку **Print**. Принтер напечатает заданное число страниц на одной стороне листа бумаги.

Сканирование

ПРИМЕЧАНИЕ. Сканирование можно выполнять с помощью программы Image Capture для операционной системы Macintosh. Также можно приобрести другие приложения для сканирования, такие как PhotoDeluxe или Photoshop. Качество печати при использовании программы Image Capture не гарантируется.

Для сканирования необходимо использовать TWAIN-совместимые приложения, например Adobe PhotoDeluxe или Adobe Photoshop. Перед первым использованием сканера в настройках приложения укажите устройство в качестве источника TWAIN.

Процесс сканирования состоит из нескольких этапов.

- 1 Поместите фотографию или страницу на стекло экспонирования или в автоподатчик.
- 2 Откройте приложение (например, PhotoDeluxe или Photoshop).
- 3 Откройте окно TWAIN и задайте параметры сканирования.
- 4 Отсканируйте документ и сохраните полученное изображение.

ПРИМЕЧАНИЕ. Для выполнения сканирования, следуйте инструкциям программы. Дополнительные сведения см. в руководстве пользователя выбранного приложения.

ПРОГРАММНОЕ ОБЕСПЕЧЕНИЕ

УКАЗАТЕЛЬ

L

Linux
драйвер, установка 23
печать 27
свойства принтера 27
сканирование 28

M

Macintosh
драйвер
удаление программного обеспечения 31
установка 31
настройка принтера 32
печать 33
сканирование 34
монитор состояния, использование 21

T

TWAIN, сканер 19

W

WIA, сканер 20

B

водяной знак
изменение 15
печать 15
создание 15
удаление 15

Д

документ, печать
Macintosh 33
Windows 7
дополнительные возможности печати,
использование 13
дополнительные свойства, задание 11
драйвер многофункционального

устройства, установка
Linux 23
драйвер принтера, установка
Linux 23

И

источник бумаги, выбор 28
Windows 9

Н

наложение
печать 16
создание 16
удаление 16
настройка
избранное 12
параметр True-Type 10
плотность 10
разрешение
Windows 10
режим изображения 10
экономия тонера 10
настройки избранного, использование 12

О

ориентация, печать 28
Windows 9
отмена
сканер 20

П

параметры графики, задание 10
печать
в Linux 27
в Windows 7
водяной знак 15
документ 7
масштабирование 14
на Macintosh 33
наложение 16

несколько страниц на одном листе
Macintosh 34
Windows 13
плакат 15
по размеру страницы 14
печать нескольких страниц на одном листе
Macintosh 34
Windows 13
плакат, печать 14
программное обеспечение
переустановка
Windows 6
системные требования
Macintosh 31
удаление
Windows 6
удаление программного обеспечения
Macintosh 31
установка
Macintosh 31
Windows 4
программное обеспечение принтера
удаление
Windows 6
удаление программного обеспечения
Macintosh 31
установка
Macintosh 31
Windows 4

P

размер бумаги, выбор
печать 28
размер бумаги, задание 9
разрешение
печать 28
разрешение печати 28
разрешение принтера, задание
Windows 10

C

свойства бумаги, задание 9
свойства макета, задание
Macintosh 33

- Windows 9
- свойства принтера
 - Linux 27
- свойства принтера, задание
 - Macintosh 33
 - Windows 8
- сканирование
 - Linux 28
 - SmartThru 18
 - TWAIN 19
 - драйвер WIA 20
- сканирование на Macintosh 34
- справка, использование 12

Т

- тип бумаги, выбор
 - печать 28

У

- удаление
 - драйвер многофункционального устройства
 - Linux 24
- удаление, программное обеспечение
 - Macintosh 31
 - Windows 6
- установка
 - драйвер принтера
 - Macintosh 31
 - Windows 4
 - программное обеспечение для
 - Linux 23

Э

- экономия тонера, задание 10

Я

- язык, изменение 5

www.samsungprinter.com