

IBK

**АКУСТИЧЕСКАЯ СИСТЕМА 5.1CH
ДЛЯ ДОМАШНЕГО КИНОТЕАТРА**

MA-970S

Руководство по эксплуатации

**ПРОЧИТАЙТЕ ВНИМАТЕЛЬНО
ПЕРЕД ИСПОЛЬЗОВАНИЕМ**



СОДЕРЖАНИЕ

ВВЕДЕНИЕ

Особенности	1
Комплектация	1
Расположение и функции органов управления	2

ПОДКЛЮЧЕНИЕ И УПРАВЛЕНИЕ

Подключение к DVD плееру с многоканальным аудиовыходом	4
Подключение к источнику стереофонического сигнала	5
Подключение к звуковой карте компьютера	6
Управление	7

ПРОЧЕЕ

Возможные неисправности и способы их устранения	9
Технические характеристики	10
Список сервис центров	11

ВВЕДЕНИЕ

ИНСТРУКЦИЯ ПО МЕРАМ БЕЗОПАСНОСТИ



Символ Опасности

Напоминание пользователю о высоком напряжении.



Символ Предупреждения

Напоминание пользователю о проведении всех действий в соответствии с инструкциями.

ВНИМАНИЕ

Внимательно прочтите данное руководство, в нем Вы найдете все необходимые рекомендации по правильной установке, настройке и эксплуатации системы.

Внимание: во избежание удара электрическим током, не открывайте корпус устройства.

Ремонт и замена деталей должны производиться только сотрудниками сервисных центров.

- Выключая шнур питания из розетки, держитесь за штепсель и никогда не тяните за шнур.
- Не подвергайте устройство воздействию прямых солнечных лучей.
- Держите устройство вдали от воды и не подвергайте воздействию повышенной влажности.
- Не используйте для чистки устройства спирт, бензин и другие органические растворители. Допускается использование небольшого количества нейтрального моющего средства.
- Избегайте установки устройства вблизи источников тепла.
- Размещайте сабвуфер системы около стены или в углу помещения, но не менее чем в 30 ти сантиметрах от телевизора.
- Напряжение сети электропитания должно соответствовать данным, указанным на задней панели сабвуфера.
- Не устанавливайте сабвуфер системы в плохо вентилируемых местах.
- Убедитесь, что громкоговорители окружающего звука установлены надежно.

ВВЕДЕНИЕ

Особенности

- Вход 5.1CH для подключения декодированного сигнала Dolby Digital/DTS (например, DVD плеера со встроенным декодером)
- Sterеофонический вход для подключения дополнительного источника сигнала
- Встроенный декодер Cyber Logic, преобразующий стереозвук в многоканальный
- Громкоговорители изготовлены из MDF
- Двухполосные фронтальные и центральный громкоговорители
- Магнитный экран
- Полнофункциональный пульт дистанционного управления
- Общая и раздельная регулировка громкости громкоговорителей
- Режим ожидания (Standby)
- Отключение звука (Mute)
- Защита от короткого замыкания
- Возможность подключения к звуковой карте компьютера
- Мощный высококачественный усилитель

Комплектация

Откройте коробку и проверьте комплект поставки системы. При обнаружении несоответствий обратитесь к продавцу.

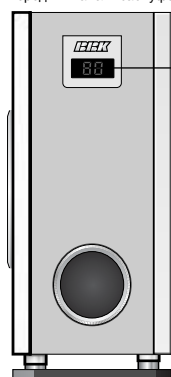
• Сабвуфер	1 шт.
• Центральный громкоговоритель	1 шт.
• Фронтальный громкоговоритель	2 шт.
• Тыловой громкоговоритель	2 шт.
•Sterеофонический аудиокабель 2xRCA – 2xRCA ("тюльпан")	4 шт.
• Аудиокабель для подключения к звуковой карте компьютера 2xRCA – Mini Jack	3 шт.
• Кабель для подключения фронтальных и центрального громкоговорителей (2 м)	3 шт.
• Кабель для подключения тыловых громкоговорителей (5 м)	2 шт.
• Пульт дистанционного управления (ДУ)	1 шт.
• Батарейка для пульта ДУ (тип CR2025)	1 шт.
• Руководство по эксплуатации	1 шт.
• Гарантийный талон	1 шт.

ВВЕДЕНИЕ

Расположение и функции органов управления

Общий вид передней и задней панелей сабвуфера

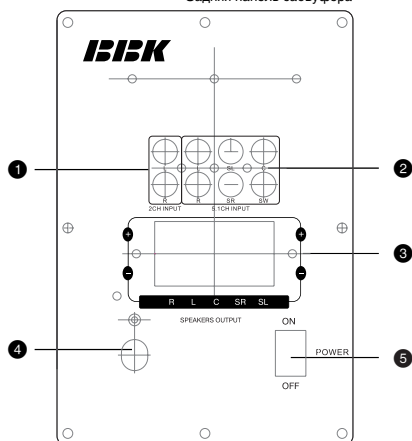
Передняя панель сабвуфера



Датчик дистанционного управления и информационный дисплей

- 1 Вход 2CH
L левый канал
R правый канал
- 2 Вход 5.1CH:
L фронтальный левый канал
R фронтальный правый канал
C центральный канал
SW канал сабвуфера
SL тыловой левый канал
SR тыловой правый канал
- 3 Клеммы для подключения громкоговорителей:
R фронтальный правый громкоговоритель
L фронтальный левый громкоговоритель
C центральный громкоговоритель
SR тыловой правый громкоговоритель
SL тыловой левый громкоговоритель
- 4 Шнур электропитания
- 5 Выключатель электропитания

Задняя панель сабвуфера



ВВЕДЕНИЕ

Общий вид пульта дистанционного управления

1 Кнопка STANDBY

Используется для включения и выключения акустической системы, при этом питание устройства не отключается.

2 Кнопка MUTE

Включение/выключение звука.

3 Кнопки BASS+/-

Регулировка низкочастотной части звукового диапазона.

4 Кнопки SURR+/-

Регулировка уровня громкости тыловых громкоговорителей.

5 Кнопки CENTRE+/-

Регулировка уровня громкости центрального громкоговорителя.

6 Кнопка DEFAULT

Сброс настроек.

7 Кнопка INPUT

Выбор аудиовхода.

8 Кнопка TREBLE+/-

Регулировка высокочастотной части звукового диапазона.

9 Кнопка MODE

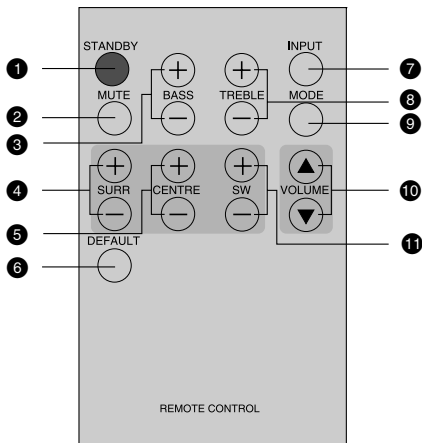
Выбор режима звучания.

10 Кнопки ▲ VOLUME ▼

Увеличение/уменьшение общего уровня громкости.

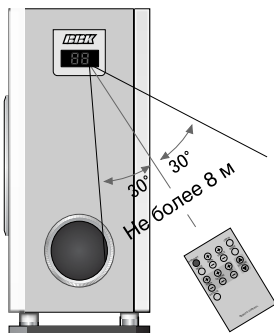
11 Кнопки SW+/-

Регулировка уровня громкости сабвуфера.



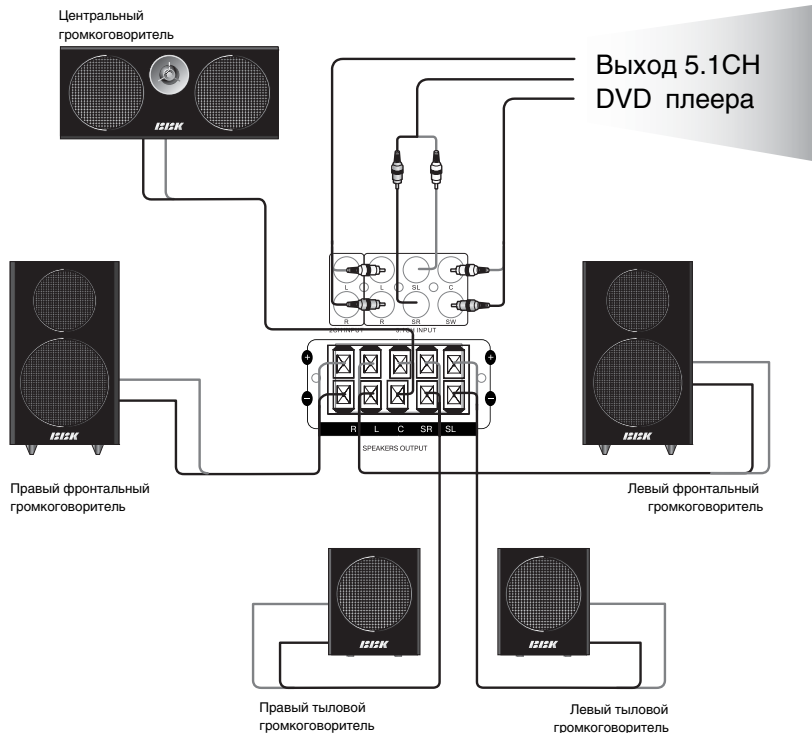
Использование пульта дистанционного управления (ДУ)

- Установите батарейку в пульт ДУ, согласно схеме на задней панели пульта ДУ.
- Направьте пульт на датчик (на передней панели сабвуфера).
- Используйте пульт ДУ на расстоянии не более 8 м от сабвуфера системы.
- Не отклоняйте пульт ДУ на угол более 30° от воображаемого перпендикуляра к передней панели сабвуфера.



ПОДКЛЮЧЕНИЕ И УПРАВЛЕНИЕ

Подключение к DVD плееру с многоканальным аудиовыходом

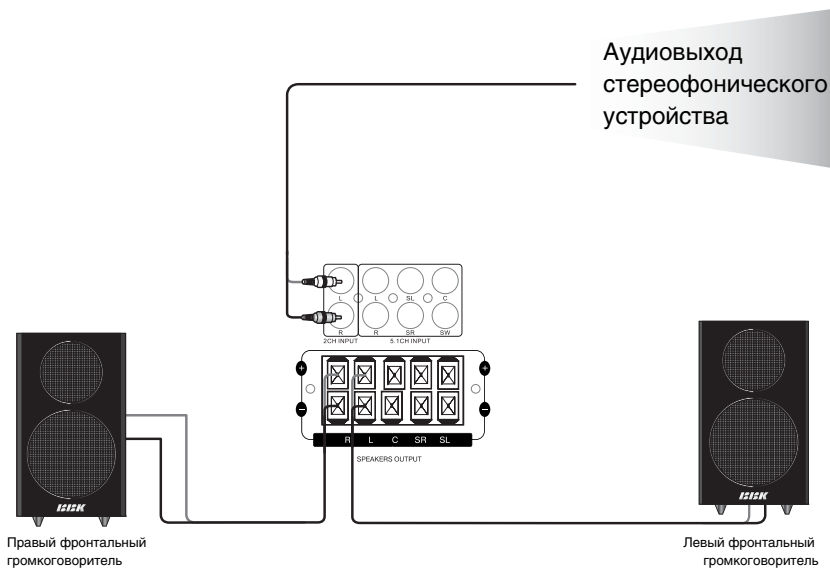


ПРИМЕЧАНИЯ

- Перед подключением громкоговорителей убедитесь, что электропитание устройства отключено. Подключите соединительные кабели, как показано на схеме. Обратите внимание, что красный провод следует вставлять в красные клеммы, а черный — в черные. При использовании других соединительных проводов убедитесь, что красные клеммы громкоговорителей соединены с красными клеммами сабвуфера ("+" к "+"), а черные клеммы громкоговорителей — с черными клеммами сабвуфера ("—" к "-").
- Проверьте надежность фиксации проводов в соединительных клеммах, соответствие полярности подключения и отсутствие контакта оголенных проводов между собой и с металлическими частями аппаратуры.
- Соедините выходы декодера со входами сабвуфера при помощи трех RCA кабелей (прилагаются в комплекте).
- Обратите внимание на правильность подключения всех каналов и надежность фиксации разъемов в гнездах, иначе могут наблюдаться значительные шумы при воспроизведении.
- При использовании акустической системы совместно с многоканальным источником сигнала рекомендуется установить режим работы 5.1CH (подробнее эта операция описана на странице 7).

ПОДКЛЮЧЕНИЕ И УПРАВЛЕНИЕ

Подключение к источнику стереофонического сигнала



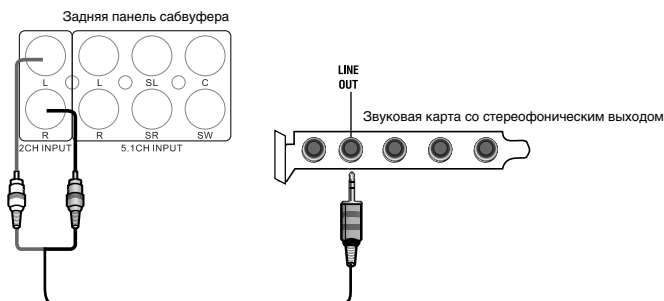
ПРИМЕЧАНИЯ

- При использовании акустической системы совместно со стереофоническим источником сигнала рекомендуется установить режим работы 2.1CH (подробнее эта операция описана на странице 7).
- Обратите внимание, что при подключении стереофонического устройства громкоговорители центрального и тыловых каналов работать не будут.

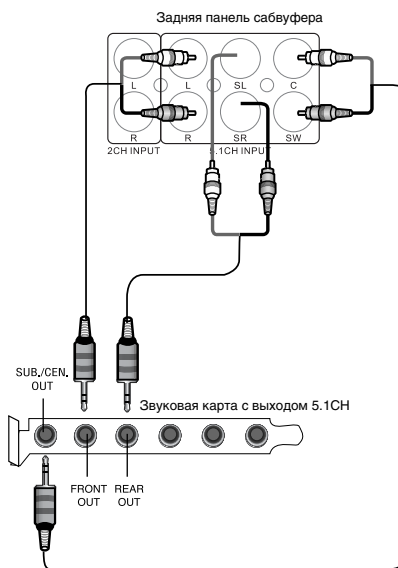
ПОДКЛЮЧЕНИЕ И УПРАВЛЕНИЕ

Подключение к звуковой карте компьютера

Подключение к звуковой карте со стереофоническим выходом



Подключение к звуковой карте с выходом 5.1CH

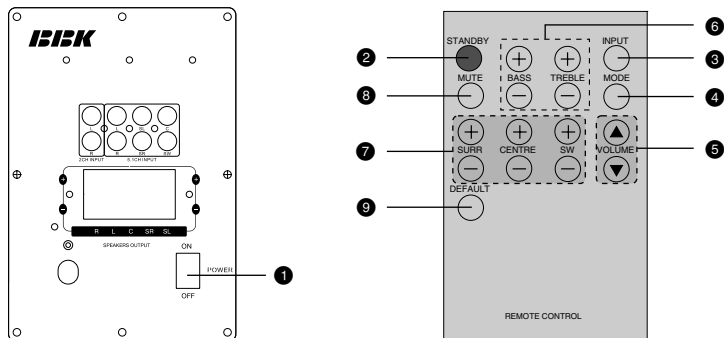


ПРИМЕЧАНИЯ

- Перед подключением убедитесь, что электропитание системы выключено.
- Используйте 1 или 3 кабеля, прилагаемые в комплекте, в зависимости от конструкции звуковой карты. Подключения выполните в соответствии с рисунками.
- Во избежание повреждения системы тщательно проверьте правильность всех соединений.
- Если после подключения всех кабелей к звуковой карте 5.1CH звук от центрального громкоговорителя и сабвуфера слишком слабый, значит у Вас звуковая карта с "нестандартной" коммутацией. В этом случае поменяйте местами RCA разъемы от центрального громкоговорителя и сабвуфера.
- При использовании акустической системы совместно с звуковой картой 5.1CH рекомендуется установить режим работы 5.1CH, при работе со стереофонической звуковой картой – 2.1CH (подробнее эта операция описана на странице 7).

ПОДКЛЮЧЕНИЕ И УПРАВЛЕНИЕ

Управление



1 ВКЛЮЧЕНИЕ

Включите штепсель питания в розетку. Включите питание системы выключателем POWER на задней панели сабвуфера – акустическая система перейдет в режим ожидания.

2 РЕЖИМ ОЖИДАНИЯ

Нажмите клавишу STANDBY на пульте ДУ для перевода системы из режима ожидания в рабочий режим. Громкость автоматически установится на значение 4, дисплей будет отображать соответствующую информацию. Нажмите клавишу STANDBY снова, чтобы перевести устройство в режим ожидания. (В этом режиме напряжение питания отключается не полностью, поэтому используйте выключатель питания для полного отключения системы, если не собираетесь пользоваться ею длительное время.)

3 ВЫБОР АУДИОВХОДА

С помощью клавиши INPUT выберите один из двух аудиовходов – 2CH и 5.1CH. При работе с источником стереофонического аудиосигнала (DVD плеер без встроенных декодеров, CD плеер, стереофоническая аудиокарта компьютера) используйте вход 2CH. При работе с источником многоканального аудиосигнала (DVD плеер со встроенными декодерами, многоканальная аудиокарта компьютера и т. п.) используйте вход 5.1CH.

4 ВЫБОР РЕЖИМА ЗВУЧАНИЯ

Вход 2CH (стереофонический сигнал): по умолчанию установлен режим 2.1CH. Нажмите клавишу MODE, система перейдет в режим «5.1CH», при этом будет активирован декодер «Cyber Logic», который преобразовывает стереофонический звук в многоканальный (задействуются тыловые и центральный громкоговорители). На дисплее отобразится «5.1». Нажмите клавишу MODE еще раз, чтобы вернуться к настройкам по умолчанию. На дисплее отобразится «2.1».

Вход 5.1CH (многоканальный сигнал): по умолчанию установлен режим 5.1CH. Нажмите клавишу MODE, система перейдет в режим «2.1CH». На дисплее отобразится «2.1». Нажмите клавишу MODE еще раз, чтобы вернуться к настройкам по умолчанию. На дисплее отобразится «5.1».

ПРИМЕЧАНИЕ

- При выборе аудиовхода 5.1CH декодер Cyber Logic не может быть использован.

5 РЕГУЛИРОВКА ГРОМКОСТИ

Для общей регулировки уровня громкости используйте клавиши VOLUME. Диапазон регулировки громкости: 0-16. Соответствующие показания будут отображаться на дисплее. При нажатии клавиши VOLUME▲ громкость увеличивается, при нажатии клавиши VOLUME▼ уменьшается.

6 РЕГУЛИРОВКА ТЕМБРА

Отрегулируйте тембр акустической системы в соответствии с Вашим вкусом. При помощи клавиш BASS+/ Вы можете увеличить или уменьшить уровень низкочастотной составляющей воспроизводимого аудиосигнала. При помощи клавиш TREBLE+/ Вы можете увеличить или уменьшить уровень высокочастотной составляющей. Диапазон регулировки +/- 5.

ПОДКЛЮЧЕНИЕ И УПРАВЛЕНИЕ

7 РАЗДЕЛЬНАЯ РЕГУЛИРОВКА ГРОМКОСТИ ТЫЛОВЫХ/ ЦЕНТРАЛЬНОГО КАНАЛОВ И САБВУФЕРА

Используйте клавиши SURRE/CENTRE/SW+/ , чтобы отрегулировать уровень громкости соответствующих каналов относительно общего уровня громкости. Диапазон регулировки громкости: ОБЩИЙ УРОВЕНЬ ГРОМКОСТИ ± 5 . При нажатии клавиши «+» уровень громкости регулируемого канала увеличивается, при нажатии клавиши «-» уменьшается.

Отрегулируйте громкость каналов для установления музыкального баланса между громкоговорителями и для правильной настройки акустической системы в соответствии с особенностями помещения. Дисплей будет отображать уровень громкости регулируемого канала. По прошествии 3 х секунд после окончания регулировки, дисплей снова начнет отображать выбранный режим звучания.

8 ВРЕМЕННОЕ ОТКЛЮЧЕНИЕ ЗВУКА

Нажмите клавишу MUTE для выключения звука. Индикация на информационном дисплее «0». Нажмите клавишу MUTE, чтобы включить звук.

9 НАСТРОЙКИ ПО УМОЛЧАНИЮ

Нажмите клавишу DEFAULT, чтобы вернуться к заводским настройкам по умолчанию.

ПРОЧЕЕ

Возможные неисправности и способы их устранения

Пожалуйста, проверьте возможные причины неисправности, прежде чем обращаться в сервисный центр.

Признак неисправности	Причина неисправности	Действия по устранению неисправности
Нет напряжения питания	<ul style="list-style-type: none">• Штепсель питания не включен в розетку.• Выключен выключатель питания на задней панели сабвуфера.• Перегорел защитный предохранитель.	<ul style="list-style-type: none">• Включите штепсель в розетку и убедитесь в надежности включения.• Включите выключатель питания.• Свяжитесь с сервисным центром, чтобы заменить предохранитель.
Нет звука	<ul style="list-style-type: none">• Соединительные кабели громкоговорителей подключены неправильно.• Неправильно подключены источники сигнала.• Общий уровень громкости слишком низкий.• Звук отключен клавишей MUTE.	<ul style="list-style-type: none">• Проверьте надежность и правильность всех подключений.• Проверьте правильность всех подключений, а также правильность установок параметров выходных сигналов на источниках.• Увеличьте уровень громкости.• Нажмите клавишу MUTE снова, чтобы включить звук.
Искажения звука	<ul style="list-style-type: none">• Общий уровень громкости слишком высок.• Слишком высок уровень громкости сабвуфера.	<ul style="list-style-type: none">• Уменьшите общий уровень громкости.• Уменьшите уровень громкости сабвуфера.
Пульт ДУ не работает	<ul style="list-style-type: none">• Пульт ДУ находится слишком далеко от передней панели сабвуфера.• Села батарейка.• На датчик пульта ДУ (на передней панели сабвуфера) падает яркий свет.	<ul style="list-style-type: none">• Используйте пульт ДУ на расстоянии не более 8 м от передней панели сабвуфера.• Замените батарейку.• Измените расположение сабвуфера и/или источника света, чтобы избежать попадания прямых лучей на датчик.

ПРОЧЕЕ

Технические характеристики

Выходная мощность:

Фронтальные каналы (RMS, КНИ 10%, 1 кГц, 4 Ом)	10 Вт
Центральный и тыловые каналы (RMS, КНИ 10%, 1 кГц, 4 Ом)	10 Вт
Сабвуфер (RMS, КНИ 10%, 40 Гц, 4 Ом)	25 Вт
Коэффициент нелинейных искажений	<1%
Входное сопротивление	10 кОм
Сопротивление громкоговорителей (центральный, фронтальные, тыловые)	4 Ом
Диапазон воспроизводимых частот	20 20000 Гц

Максимальная выходная мощность громкоговорителей:

Фронтальные	40 Вт
Центральный и тыловые	40 Вт
Сабвуфер	80 Вт

Размеры громкоговорителей:

Фронтальные	154x194x273 мм
Центральный	307x127x132 мм
Тыловые	129x147x153 мм
Сабвуфер	175x286x391 мм
Напряжение питания	~ 220 В, 50 Гц
Максимальная потребляемая мощность	310 Вт

- Мы постоянно улучшаем качество продукции, поэтому технические характеристики могут быть изменены без предварительного уведомления.
- Все приведенные изображения являются схематичными и могут отличаться от реального внешнего вида устройств.