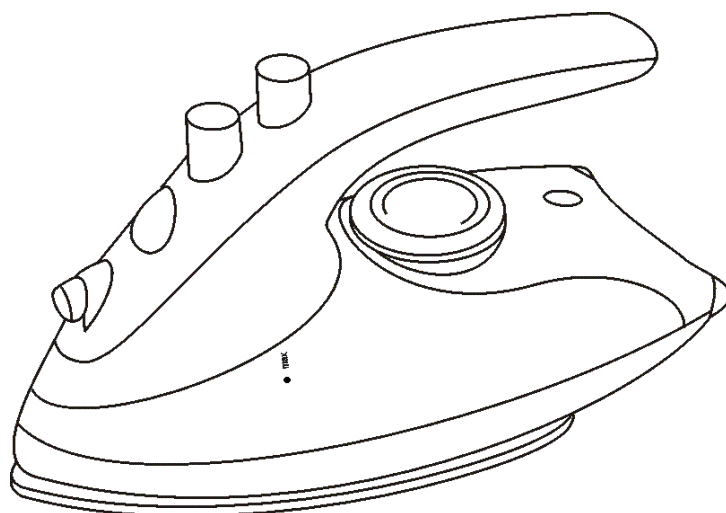


SCARLETT

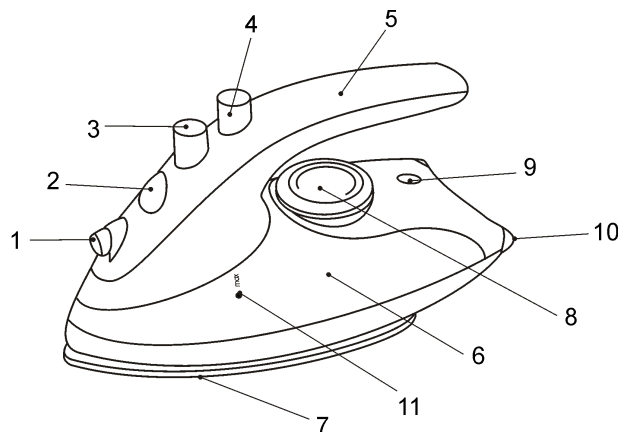
SC-1135S

RUS ДОРОЖНЫЙ УТЮГ



RUS РУКОВОДСТВО ПО ЭКСПЛУАТАЦИИ УСТРОЙСТВО ИЗДЕЛИЯ

1. Разбрызгиватель
2. Отверстие для наполнения водой
3. Регулятор степени отпаривания
4. Кнопка разбрызгивания
5. Ручка
6. Полупрозрачный резервуар для воды
7. Подошва из нержавеющей стали
8. Терморегулятор
9. Световой индикатор нагрева
10. Резиновые ножки
11. Максимальный уровень воды



МЕРЫ БЕЗОПАСНОСТИ

- Внимательно прочитайте данную инструкцию перед эксплуатацией прибора во избежание поломок при использовании. Неправильное обращение может привести к поломке изделия, нанести материальный ущерб или причинить вред здоровью пользователя.
- Перед первоначальным включением проверьте, соответствуют ли технические характеристики изделия, указанные на наклейке, параметрам электросети.
- Использовать только в бытовых целях. Прибор не предназначен для промышленного применения.
- Не использовать вне помещений или в условиях повышенной влажности.
- Не погружайте прибор или шнур питания в воду или другие жидкости.
- При отключении прибора от сети питания держитесь рукой за вилку, не тяните за шнур питания.
- Следите за тем, чтобы шнур питания не касался острых кромок и горячих поверхностей.
- Всегда отключайте прибор от электросети, если он не используется, а также перед заливом или сливом воды.
- Не используйте прибор с поврежденным шнуром питания или вилок, а также после того, как он подвергся воздействию жидкостей, упал или был поврежден каким-либо другим образом. Во избежание поражения электрическим током не пытайтесь самостоятельно разбирать и ремонтировать прибор, при необходимости обращайтесь в сервисный центр.
- Не разрешайте детям пользоваться утюгом и будьте особенно внимательны при глажении в непосредственной близости от них.
- Не оставляйте включенный или горячий утюг без присмотра, особенно на гладильной доске.
- В перерывах при глажении ставьте утюг только на пятку. Не рекомендуется ставить его на металлические или шероховатые поверхности.

ВНИМАНИЕ: Во избежание перегрузки сети питания, не подключайте утюг одновременно с другими мощными электроприборами к одной и той же линии электросети.

ПОДГОТОВКА

ВНИМАНИЕ: Дорожный утюг не предназначен для частого использования.

- На некоторые детали утюга при изготовлении была нанесена смазка, поэтому при первоначальном включении утюг может немного дымить. Через некоторое время дым исчезнет.
- Снимите защитный чехол с рабочей поверхности и протрите ее мягкой тканью.
- Ваш утюг оснащен переключателем напряжения (рис. 1).
- Пожалуйста, перед включением в розетку убедитесь, что переключатель установлен в положение 220-240В.

ВНИМАНИЕ: Неправильное положение переключателя может привести к поломке прибора!

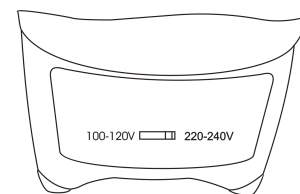



рис. 1

РАБОТА

ТЕМПЕРАТУРНЫЕ РЕЖИМЫ

- Перед началом работы убедитесь, что на изделии, которое Вы собираетесь гладить, имеется ярлык с указаниями по обработке этого конкретного изделия; неукоснительно придерживайтесь их.
- Установите терморегулятор в положение, соответствующее типу ткани, которую Вы собираетесь гладить:

ЗНАЧОК	ТИП ТКАНИ
	Изделие гладить не рекомендуется
•	Синтетика, Нейлон, Акрил, Полиэстер, Вискоза
••	Шерсть, Шелк
•••	Хлопок, Лён

- Подключите утюг к электросети. Загорится световой индикатор нагрева.
- Когда индикатор погаснет, можно начинать гладить.
- Если при глажении Вы установили меньшую температуру, то прежде, чем продолжать работу, рекомендуется дождаться, пока не загорится индикатор нагрева.

НАПОЛНЕНИЕ РЕЗЕРВУАРА ДЛЯ ВОДЫ

- Перед заливом воды отключите утюг от электросети.
 - Поставьте утюг горизонтально (на подошву).
 - Аккуратно залейте воду в резервуар.
 - Во избежание переполнения не наливайте воду выше отметки на резервуаре.
- ВНИМАНИЕ:** Утюг рассчитан на использование водопроводной воды. Однако предпочтительнее заливать очищенную воду, особенно, если водопроводная слишком жёсткая.

- В конце работы всегда необходимо полностью удалять воду из резервуара.
- ВНИМАНИЕ:** После слива воды из **остывшего** утюга, установите его вертикально (на пятку) и включите на **2 минуты** в режиме максимального нагрева, после чего отключите утюг от электросети.

РАЗБРЫЗГИВАНИЕ

- Разбрызгивание можно применять при любом режиме работы, если в резервуаре достаточно воды.
- Для этого несколько раз нажмите кнопку разбрызгивания.

ОТПАРИВАНИЕ

- Установите терморегулятор в положение “••” или “•••”.
 - Установите регулятор степени отпаривания в выбранное положение.
- ВНИМАНИЕ:** Во избежание ожогов не допускайте контакта с паром, выходящим из сопел на подошве утюга.

СУХОЕ ГЛАЖЕНИЕ

- Вы можете гладить в сухом режиме, даже если резервуар заполнен водой. Однако при продолжительной работе в этом режиме не рекомендуется наливать в резервуар слишком много воды.
- Установите регулятор степени отпаривания в минимальное положение.
- Установите терморегулятор в положение, соответствующее типу ткани, которую Вы собираетесь гладить.

ВНИМАНИЕ: Если во время работы Вам необходимо применить отпаривание, а в резервуаре нет воды, отключите утюг от электросети и подождите, пока он остынет, и лишь затем заливайте воду.

ОЧИСТКА И УХОД

- Перед очисткой утюга убедитесь, что он отключен от электросети и полностью остыл.
- Не используйте для очистки подошвы абразивные чистящие средства.

ОЧИСТКА РЕЗЕРВУАРА

- Наполните наполовину резервуар для воды.
- Установите терморегулятор в максимальное положение.
- Подключите утюг к электросети.

- Подождите, пока погаснет индикатор нагрева.
- Отключите утюг от электросети.
- Держа утюг горизонтально над раковиной, установите регулятор подачи пара в максимальное положение.
- Выходящие из сопел пар и кипящая вода удалят загрязнения.
- Чтобы высушить подошву утюга, прогладьте кусок ненужной ткани.

ХРАНЕНИЕ

- Отключите утюг от электросети, удалите из резервуара воду и дайте ему полностью остыть.
- Намотайте шнур питания вокруг основания утюга.
- Чтобы не повредить рабочую поверхность, храните утюг вертикально.

<p>~ 110-120/220-240 V 50-60 Hz</p>	<p>800 W</p>	<p>0.75 / 0.86 kg</p>	<p>113 mm 110 222</p>
---	--------------	-----------------------	-------------------------------