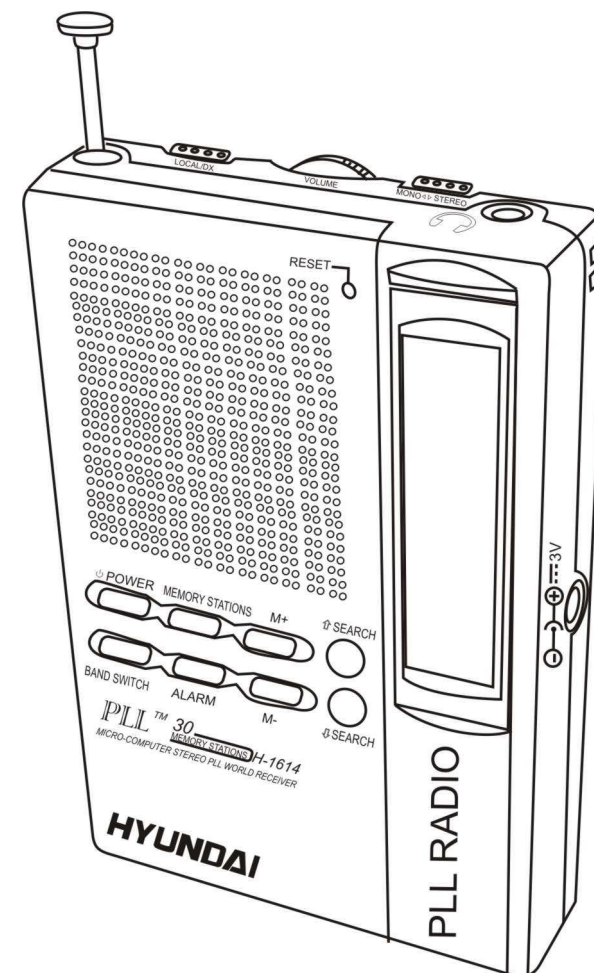


# HYUNDAI

## H-1614

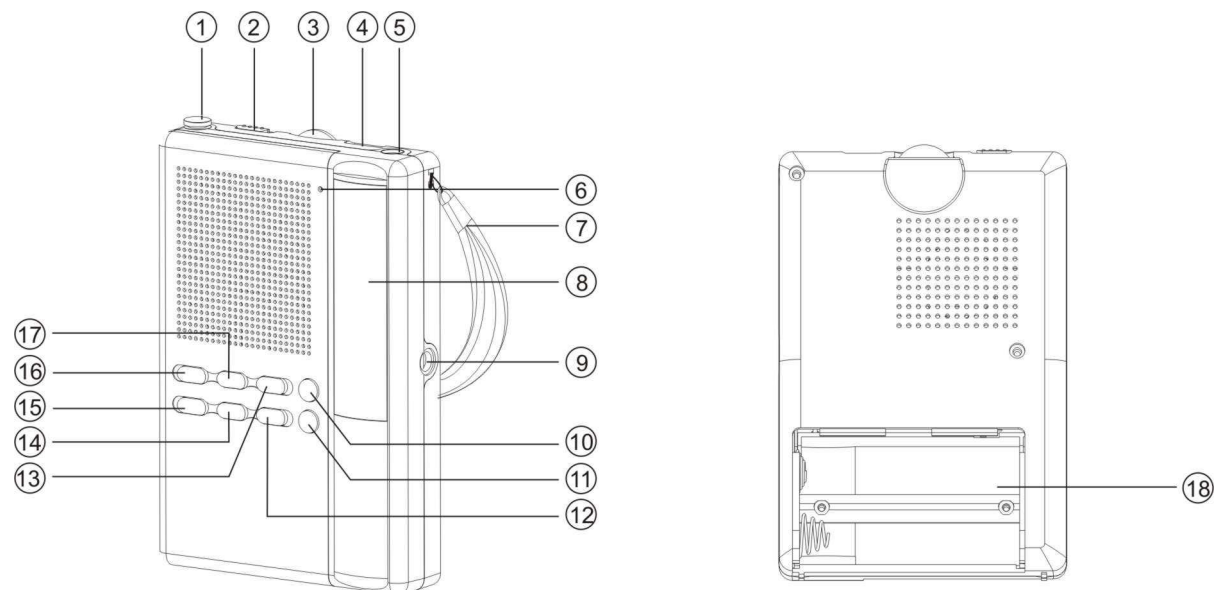


PORTABLE RADIO RECEIVER

ПОРТАТИВНЫЙ РАДИОПРИЕМНИК

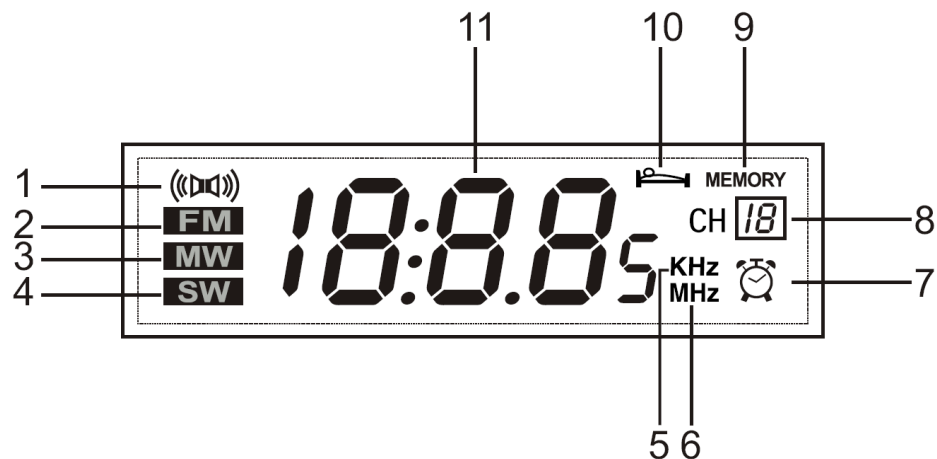
## Описание

1. Телескопическая антенна
2. Переключатель DX/Local
3. Регулировка громкости
4. Переключатель моно/стерео
5. Гнездо для подключения наушников
6. Кнопка сброса настроек
7. Ремешок
8. LCD дисплей
9. Разъем питания
10. Настройка на радиостанции вверх по диапазону/часы
11. Настройка на радиостанции вниз по диапазону/минуты
12. Предыдущая ячейка памяти
13. Следующая ячейка памяти
14. Будильник/автоматическая настройка и сохранение станций
15. Переключатель диапазонов/режимов
16. Выключатель питания/Переход в спящий режим
17. Память
18. Отсек для батарей



## Описание LCD дисплея

1. Индикация стерео
2. Индикация FM диапазона
3. Индикация MW диапазона
4. Индикация SW диапазона
5. Индикация единиц измерения частоты в MW диапазоне
6. Индикация единиц измерения частоты в FM и SW диапазонах
7. Индикация будильника
8. Индикация номера ячейки памяти
9. Индикация памяти
10. Индикация спящего режима
11. Индикация времени или частоты



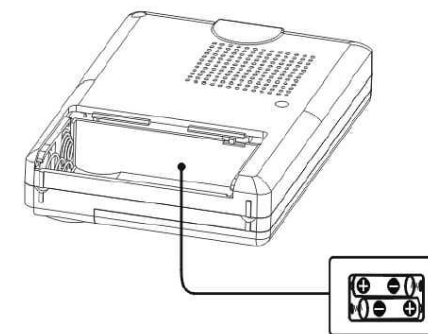
## Меры безопасности

- Доверяйте ремонт только квалифицированным специалистам.
- **ВНИМАНИЕ:** В руководстве присутствуют важные указания по эксплуатации и уходу. Сохраните руководство по эксплуатации для последующего использования.

## Источники питания

### Работа от батареек

- Откройте отсек для батареек.
- Вставьте 2 батарейки типа АА, соблюдая полярность, иначе прибор не будет работать.
- Закройте отсек для батареек.
- Удалите батареи, если они разрядились или устройство не будет использоваться на протяжении длительного периода времени.
- При замене батарей или использовании внешнего питания выключите питание прибора и замените батареи в течение 30 секунд, иначе информация, сохраненная в памяти, исчезнет.



### Использование внешнего адаптера

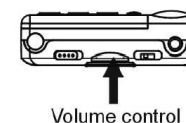
При использовании внешнего источника питания DC 3 В 300 мА проверьте полярность при подключении.

## Использование радио

### Включение

Нажмите кнопку выключения питания для включения радиоприемника, на дисплее появится диапазон, выбранный ранее. Нажмите ту же кнопку снова, чтобы выключить радио, на дисплее появится текущее время.

### Регулировка громкости



- Во время прослушивания радиосигнала вращайте регулятор громкости, чтобы настроить громкость на желаемый уровень.

### **Переключение диапазонов**

Во время приема радиосигнала нажмите кнопку переключения диапазонов/режимов для выбора диапазона FM, MW, SW.

### **Ручной поиск**

- Включите радио.
- Выберите диапазон с помощью кнопки переключения диапазонов/режимов.
- Во время приема радиосигнала нажимайте кнопки настройки вверх или вниз, чтобы выбрать частоту радиостанции. Каждое нажатие изменяет частоту на один шаг.

#### **Внимание:**

- Ручной поиск используется также для настройки на радиостанции со слабым сигналом.

### **Автоматический поиск**

- Включите радио.
- Выберите диапазон с помощью кнопки переключения диапазонов/режимов.
- Во время приема радиосигнала нажмите и удерживайте кнопки настройки вверх или вниз, пока частота на дисплее не начнет меняться. Радиоприемник автоматически настраивается на радиостанцию с достаточно сильным сигналом и поиск прекращается.
- В процессе автоматической настройки нажмите кнопки настройки вверх или вниз один раз, поиск прекратится.

#### **Внимание:**

- Автоматический поиск используется для настройки на радиостанции с сильным сигналом.
- Если во время автоматического поиска цифры частоты на дисплее меняются медленно, это значит, что рядом есть станция со слабым сигналом. Для ее настройки рекомендуется переключиться на ручной поиск.

### **Шаг настройки частоты**

- В FM диапазоне при нажатии кнопок настройки вверх или вниз шаг частоты 0.1 МГц.
- В SW диапазоне при нажатии кнопок настройки вверх или вниз шаг частоты 0.005 МГц.
- В MW диапазоне при нажатии кнопок настройки вверх или вниз шаг частоты составляет 9 кГц.

### **Сохранение станций в память**

- Используйте методы автоматической или ручной настройки для приема станций.
- Нажмите кнопку памяти/установки времени, на дисплее замигает "MEMORY".
- Нажмите кнопки Следующая ячейка или Предыдущая ячейка в течение 5 секунд для выбора ячейки. Снова нажмите кнопку памяти/установки времени для подтверждения выбранной ячейки, частота выбранной станции будет сохранена в эту ячейку.

#### **Внимание:**

Вы можете сохранить 10 станций в каждом диапазоне, если все 10 ячеек уже заняты, то при новом сохранении старая станция будет удаляться.

## Автоматический поиск и сохранение станций

В режиме приема нажмите кнопку Будильник/автоматический поиск и сохранение станций один раз, начнется сканирование станций. Когда станция будет найдена, она автоматически сохранится в одну из ячеек памяти, и сканирование продолжится. Нажмите еще раз кнопку Будильник/сохранение настроенных станций, сканирование прекратится.

### Внимание:

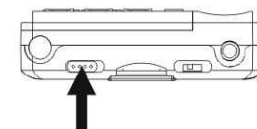
1. В режима автоматического сканирования, если прием плохой, перейдите в ручной режим поиска станций.
2. При использовании сканирования и сохранения станций новая частота будет сохранена в ячейке поверх старой.

## Использование сохраненных станций

Во время приема радиосигнала нажмите кнопку переключения диапазонов/режимов времени, нажмите кнопки Следующая ячейка или Предыдущая ячейка, чтобы выбрать радиостанцию для прослушивания.

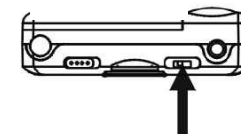
## Переключатель DX/Local

Переключатель DX/Local позволяет изменять уровень чувствительности приемника для наилучшего качества приема станций FM и SW диапазонов. В обычных условиях установите переключатель в положение DX. При приеме местных радиостанций с сильным сигналом или при электрических помехах переключатель следует установить в положение Local.



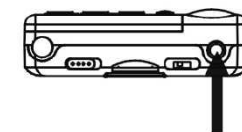
## Переключатель моно/стерео

- При приеме FM стерео диапазона установите переключатель Моно/стерео в положение Стерео, на дисплее отобразится значок " «(D)» ".
- При приеме моно станций установите переключатель Моно/стерео в положение Моно.
- Рекомендация: при приеме слабого стерео сигнала установите переключатель Моно/стерео в положение Моно.



## Подключение наушников

- Для частного прослушивания радио подключите наушники к разъему для подключения наушников.
- При подключенных наушниках звук через динамики не воспроизводится.



## Кнопка сброса

В приборе имеется микрочип, который служит для хранения радиостанций в памяти, при смене батарей или типа питания, при неправильной работе прибора микрочип может быть поврежден. В этом случае прибор не будет работать, будет функционировать только подсветка кнопок.

Основные признаки:

- Дисплей ничего не отображает, при нажатии кнопки питания радио не включается.
- Дисплей горит, но кнопки не функционируют.
- При включении радио дисплей не горит и кнопки не функционируют.
- При включении радио Вы можете слушать радио, но не можете выключить его.

При этих признаках Вам необходимо использовать кнопку сброса, чтобы восстановить нормальную работу прибора.

### Метод использования кнопки сброса:

Нажмите кнопку сброса один раз, прибор вернется к нормальной работе.

#### **Внимание:**

При каждом нажатии кнопки сброса информация из памяти стирается, Вам нужно будет выставлять время и настраивать станции.

## **Установка времени**

---

В приборе используется 24-часовая система времени.

### **Установка времени**


1. В режиме часов нажмите кнопку Переключатель диапазонов/режимов один раз, часы на дисплее будут мигать, нажмите кнопки вверх/вниз, чтобы настроить часы, часы на дисплее будут мигать при каждом нажатии, если нажать и удерживать кнопки вверх/вниз, цифры будут меняться последовательно.

2. В режиме часов нажмите кнопку Переключатель диапазонов/режимов дважды для установки минут.

## **Использование будильника**


---

### **Установка времени будильника**

1. В режиме часов нажмите кнопку Переключатель диапазонов/режимов трижды, на дисплее появится символ “”, означающий, что изделие находится в режиме установки часов будильника. С помощью кнопок вверх/вниз установите часы.

2. В режиме часов нажмите кнопку Переключатель диапазонов/режимов четыре раза, изделие перейдет в режим установки минут будильника. С помощью кнопок вверх/вниз установите минуты.

### **Использование будильника**

1. В режиме часов нажмите кнопку Будильник/сохранение настроенных станций, на дисплее появится символ “”, означающий, что режим будильника активирован.


2. Когда наступит время будильника, радио автоматически включится и настроится на предыдущую частоту.

**Внимание:** при включении радио в качестве будильника оно автоматически выключится через 2 часа.

## **Спящий режим**

---

Функция автоматического перехода в спящий режим позволяет изделию выключить радио в заданное время, чтобы экономить электроэнергию.

1. В режиме часов нажмите и удерживайте кнопку Выключатель питания/Переход в спящий режим, чтобы включить радио, на дисплее появится символ “” и “90”, означающие, что функция перехода в спящий режим активирована, радио автоматически выключится через 90 минут.

2. В данном режиме нажмите кнопку Выключатель питания/Переход в спящий режим для настройки времени отключения.

### **Доступны следующие значения времени:**

90-80-70-60-50-40-30-20-10-частота

▲ (отмена функции спящего режима )

3. После того, как выбрано время отключения радио, на дисплее через 5 секунд появится последняя настроенная частота. Вы можете настроить нужную Вам частоту, радио автоматически выключится через заданное время.

4. Если вы хотите заранее выключить радио, нажмите кнопку Выключатель питания/Переход в спящий режим, чтобы выключить радио, на дисплее появится текущее время..

## Антенна

- Для приема FM или SW сигнала в приборе имеется телескопическая антенна. Для достижения лучшего приема радиоволн полностью вытяните антенну и держите ее вертикально.
- Для приема MW сигнала в приборе имеется встроенная антенна. Для достижения лучшего приема сигнала перемещайте или вращайте прибор.

## Чистка и уход

- Проверяйте батареи регулярно. Удалите батареи, если они разрядились или прибор не будет использоваться на протяжении длительного времени.
- Если зимой температура опускается ниже  $-10^{\circ}\text{C}$ , это может повредить LCD дисплей, не допускайте использования прибора в условиях очень низких температур.
- Предохраняйте Ваш прибор от попадания влаги или воздействия высокой температуры.
- При необходимости протрите корпус прибора влажной тряпочкой, при этом убедитесь, что в приборе отсутствуют батареи.

## Технические характеристики

Диапазоны радиоволн	FM: 64-108 МГц MW: 522-1611 кГц SW: 5,95 – 17,90 МГц
RMS	150 мВт
Электропитание	DC 3V (AA 1,5 В x 2)
Вес нетто / брутто	0,096 кг / 0,212 кг
Размеры коробки (Д x В x Ш)	136 мм x 135 мм x 37 мм



АЯ 46