

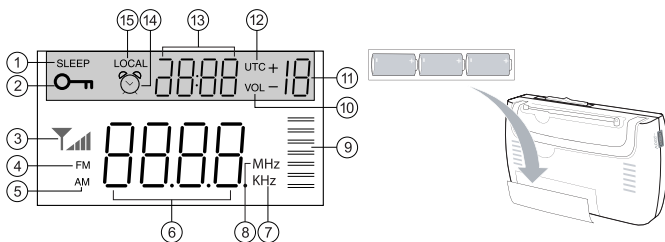
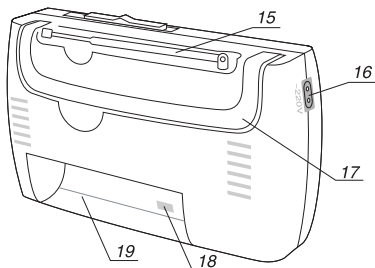
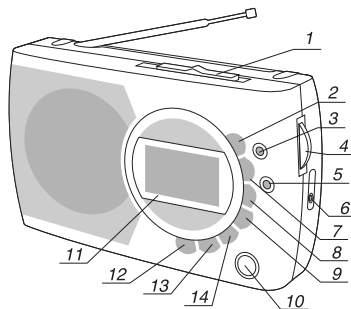
Vitek

ELECTRIC DIGITAL VOLUME 12 BAND RADIO WITH ALARM CLOCK MODEL VT-3585



MANUAL INSTRUCTION

GB	MANUAL INSTRUCTION	3
DE	DIE BETRIEBSANWEISUNG	8
RUS	ИНСТРУКЦИЯ ПО ЭКСПЛУАТАЦИИ	14
KZ	ПАЙДАЛАНУШЫҒА НҰСҚАУ	20
BG	ИНСТРУКЦИЯ ЗА ЕКСПЛОАТАЦИЯ	25
HU	HASZNÁLATI ÚTMUTATÓ	31
SCG	UPUSTVO ZA UPOTREBU	36
PL	INSTRUKCJA OBSŁUGI	41
CZ	NÁVOD K POUŽITÍ	46
UA	ІНСТРУКЦІЯ З ЕКСПЛУАТАЦІЇ	50
BEL	ІНСТРУКЦЫЯ ПА ЭКСПЛУАТАЦЫІ	56
AR	تعليمات الاستخدام	62



РУССКИЙ

СХЕМА ПРИЕМНИКА

ОСНОВНЫЕ ФУНКЦИИ

1. Переключатель частот MW/SW
2. Кнопка электронного замка
3. Индикатор питания
4. Регулятор настройки
5. Индикатор настройки радио
6. Вход для наушников
7. Кнопка таймера сна
8. Установка часов/увеличение громкости
9. Установка часов/уменьшение громкости
10. Кнопка включения/выключения приемника
11. Дисплей
12. Кнопка подсветки
13. Кнопка установки текущего времени/будильника
14. Выбор частотного диапазона/Всемирное время
15. Телескопическая антенна
16. Гнездо для подсоединения сетевого шнура
17. Ручка для переноски приемника
18. Переключатель 110/220 В
19. Отсек для батареек

УКАЗАТЕЛЬ ОБОЗНАЧЕНИЙ НА ДИСПЛЕЕ

1. Индикатор таймера сна
2. Индикатор электронного замка
3. Индикатор приема

4. Индикатор FM
5. Индикатор AM
6. Индикатор принимаемой частоты
7. Индикатор частоты MW
8. Индикатор частот FM/SW
9. Индикатор уровня громкости
10. Индикатор регулировки громкости
11. Индикатор значения громкости
12. Индикатор Всемирного времени
13. Индикатор текущего времени
14. Индикатор будильника
15. Индикатор режима текущего времени

ПИТАНИЕ


Установка батареек

1. Для питания данного радио-приемника могут быть использованы 3 батареи типа R 20. Для этого необходимо установить их в отсек для батареек, соблюдая полярность.
2. Если звук слабеет или появляются помехи при прослушивании, следует заменить батарейки на новые.

Внимание!

1. Не используйте одновременно новые и старые батареи или батареи разных типов.

РУССКИЙ


- Для избежания разлива электролита и предотвращения опасности взрыва не рекомендуется заряжать, нагревать или разбирать батарейки.
- Если вы долгое время не пользуетесь приемником, не забудьте вынуть батарейки, иначе разлив электролита может привести к порче частей приемника.
- После того, как вы выключили радио или настроили нужную волну, вы можете поставить блокировку, используя функцию электронного замка, чтобы избежать ввода неправильных команд. Нажмите кнопку электронного замка (2). На экране появится знак , который свидетельствует о том, что функция электронного замка активизирована, в то время как все остальные кнопки отключены.

Питание от сети

- С помощью переключателя 110/220 В (внутри отсека для батареек) установите соответствующее значение напряжения.
- Вставьте сетевой шнур в розетку.
- Если прибор подключен к сети, питание от батареек автоматически прерывается.

ПОГОТОВКА ПРИЕМНИКА К РАБОТЕ

Проверка активизации электронного замка перед включением приемника

- Если после установки батарей на экране появился символ , то необходимо, прежде всего, отменить эту функцию, иначе приемник не включится.
- Для этого нажмите кнопку электронного замка (2).

Включение в сеть

- Нажмите кнопку Вкл./Выкл. (10), чтобы включить приемник. При этом загорится индикатор питания (3).
- Для того, чтобы выключить приемник, также нажмите кнопку Вкл./Выкл.

Выбор диапазона

- Нажмите кнопку выбора диапазона (14) для переключения AM/FM.
- Для переключения диапазонов MW/SW1-10 используйте переключатель (1).

Тюнер

- Для выбора нужной волны вращайте регулятор настройки (4). На дисплее вы сможете наблюдать соответствующую частоту.

РУССКИЙ

- Если настройка выполнена правильно, то радиосигнал будет устойчивым. Одновременно загорится индикатор (5).
- После установки батарей на экране появится время 12:00.
- Нажмите кнопку установки времени/установки будильника (MODE). После этого цифры, указывающие время на экране, замигают.

Индикатор уровня громкости

- На дисплее вы можете видеть 16 уровней громкости.
- Для установки необходимого уровня громкости нажмите кнопку установки часов/увеличения громкости (8) или, соответственно, установки минут/уменьшения громкости (9).
- Затем в течение трех секунд нажимайте кнопку установки часов/увеличения громкости и установки минут/уменьшения громкости, чтобы установить нужное значение времени.
- Установка текущего времени может производиться одновременно с прослушиванием радиопрограмм.

Кнопка подсветки

При нажатии на кнопку (12) включается подсветка дисплея на 10 сек.

Подключение наушников

Для прослушивания радиопрограмм в наушниках подключите их через гнездо (6). При этом динамик приемника автоматически отключится.

Ручка для переноски

Приемник снабжен удобной ручкой для переноски.

УСТАНОВКА ВРЕМЕНИ

Установка текущего времени

- Приемник оборудован 24-часовой системой отсчета времени.
- После просмотра Всемирного времени на дисплее вновь появится значение текущего времени и надпись LOCAL.


Просмотр Всемирного времени

- Вы можете просмотреть Всемирное время, когда приемник выключен. Нажмите кнопку Выбор диапазона/Всемирное время (14). После этого с экрана исчезнет надпись LOCAL (текущее время), а индикация секунд перестанет мигать.
- Для выбора Всемирного времени используйте кнопки установки часов (8) и установки минут (9).
- После просмотра Всемирного времени на дисплее вновь появится значение текущего времени и надпись LOCAL.

РУССКИЙ

4. Разница во времени указывается с точностью до одного часа; значение минут не изменяется. При просмотре Всемирного времени индикация текущего времени исчезает.

ФУНКЦИЯ БУДИЛЬНИКА

1. Дважды нажмите кнопку (13) установки времени/установки будильника (MODE). После этого на экране появится данный символ  и замигает время установки будильника.
2. Нажимая кнопки установки часов (8) и установки минут (9) или удерживая их в нажатом положении в течение трех секунд для более быстрой смены цифр, выберите желаемое время срабатывания будильника.
3. Установка времени будильника может производиться одновременно с прослушиванием радиопрограмм.
4. Когда выбранное вами время срабатывания будильника будет достигнуто, приемник автоматически включится.
5. После активизации функции будильника приемник автоматически отключается через 90 минут.

ФУНКЦИЯ ТАЙМЕРА СНА

1. Если приемник выключен, то, нажав кнопку (7) таймера сна (SLEEP), вы включите прибор и одновременно вызовете на экран меню установки таймера сна: на экране появится надпись SLEEP и цифра 90.
2. Удерживая кнопку SLEEP, установите необходимое время отключения прибора. Когда оно будет достигнуто, приемник автоматически отключится. Порядок смены временных значений при установке таймера сна: **90 80 70 60 50 40 30 20 10** - текущее время (отмена функции таймера сна).
3. Установка таймера сна с помощью кнопки (7) может производиться и непосредственно во время работы приемника.
4. Вы можете отменить функцию таймера сна повторным нажатием кнопки SLEEP (7) и продолжить прослушивание программ.
5. Если вы хотите отключить приемник немедленно, нажмите кнопку Вкл./Выкл.

РУССКИЙ

ОБРАЩЕНИЕ С АНТЕННОЙ

Прием программ в диапазоне MW

Прием программ в MW-диапазоне осуществляется с помощью внутренней магнитной антенны, и для улучшения качества приема необходимо поворачивать приемник вокруг своей оси до тех пор, пока сигнал не станет достаточно устойчивым.

Прием программ в диапазоне FM

Прием программ в FM-диапазоне осуществляется с помощью телескопической антенны. Необходимо выдвинуть антенну и, меняя ее длину и положение, добиться устойчивого сигнала.

Прием программ в диапазоне SW

Прием программ в SW-диапазоне также осуществляется с помощью телескопической антенны. Для наилучшего приема необходимо выдвинуть антенну и установить ее вертикально.

ВОЗМОЖНЫЕ НЕИСПРАВНОСТИ И УХОД ЗА ПРИБОРОМ

1. Телевизоры, флуоресцентные лампы, настольные лампы на полупроводниках, компьюте-

ры, электродвигатели и т.д. создают сильные помехи при приеме программ в диапазонах MW и SW. Поэтому не рекомендуется располагать радиоприемник во время работы в непосредственной близости от вышеуказанных объектов.

2. Усиливающая арматура внутри многоэтажных зданий, а также сами здания могут оказывать экранирующий эффект и затруднять прием радиопрограмм. В этом случае рекомендуется располагать приемник возле окна.
3. Сильные помехи при приеме программ в диапазонах FM и SW может создавать источник комплексного (спутникового) сигнала. Улучшить качество приема можно путем перемещения самого приемника или регулировки длины и положения антенны.
4. Допускается также использование мягкой проволочной антенны. Для этого прикрепите один ее конец к телескопической антенне, а другой закрепите снаружи окна. Таким образом можно улучшить качество приема в диапазонах SW и FM.

РУССКИЙ

5. Данный цифровой радиоприемник может быть подвержен воздействию температур, влажности, вибрации, вследствие чего принимаемая частота может сбиться. В этом случае рекомендуется произвести подстройку приемника.
6. Температура ниже 10°C может повлечь вытекание ЖК-слоя, поэтому не рекомендуется использовать прибор при температурах, ниже 10°C.
3. Избирательность одиночного сигнала:
≥ 16 dB
4. Питание:
DC 4,5 В
Элементы питания - 3 батареи R20 1,5 В
Сеть - AC110/220 В
5. Динамик:
100 мм / 8 Ом / 0,3 Вт
6. Наушники:
3.5 мм / 32 Ом
7. Размеры:
226x130x61
8. Вес: 800 г (без батарей)

**ТЕХНИЧЕСКИЕ
ХАРАКТЕРИСТИКИ**

1. Диапазон частот:
FM - 87-108 МГц
MW - 525-1600 кГц
SW1 - 3,90-4,00 МГц
SW2 - 4,75-5,06 МГц
SW3 - 5,85-6,20 МГц
SW4 - 7,10-7,30 МГц
SW5 - 9,50-9,90 МГц
SW6 - 11,65-12,05 МГц
SW7 - 13,60-13,80 МГц
SW8 - 15,10-15,60 МГц
SW9 - 17,50-17,90 МГц
SW10 - 21,45-21,85 МГц
2. Чувствительность:
FM ≤ 20 μV
MW ≤ 5 mV/m
SW ≤ 100 μV

ПРОИЗВОДИТЕЛЬ ОСТАВЛЯЕТ ЗА СОБОЙ ПРАВО ИЗМЕНЯТЬ ХАРАКТЕРИСТИКИ ПРИБОРОВ БЕЗ ПРЕДВАРИТЕЛЬНОГО УВЕДОМЛЕНИЯ ПОТРЕБИТЕЛЕЙ.

СРОК СЛУЖБЫ ПРИБОРА НЕ МЕНЕЕ 3-Х ЛЕТ



ME 61

Данное изделие соответствует всем требуемым европейским и российским стандартам безопасности и гигиены.

Производитель: АН-ДЕР ПРОДАКТС
ГмБХ, Австрия
Нойбаугюртель, 38/7А, 1070, Вена,
Австрия