

Panasonic®

ЧМ-ДВ-СВ-КВ Портативный радиоприемник RF-3500

Инструкция по эксплуатации

Прилагаемые принадлежности
Шнур электропитания переменного тока
(1 шт.)

Технические характеристики
Требования к электропитанию:

Переменный ток; 230 В, 50 Гц
Потребляемая мощность; 5 Вт

Батарейка; 6 В (четыре батарей
типа UM-2, R14/LR14)

Размеры (Ш×В×Г): 244×142×92 мм

Вес (без батарейки): 935 г

E

Matsushita Electric Industrial Co., Ltd.

Web Site: <http://www.panasonic.co.jp/global/>

Ru

RQT3253-3R
F0895W3061

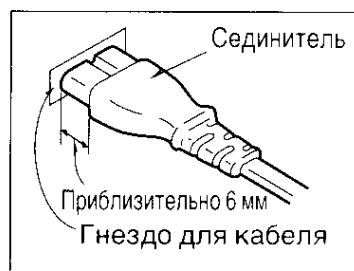
ПРЕДУПРЕЖДЕНИЕ:

Для уменьшения риска возникновения пожара, поражения электрическим током или повреждения изделия не подвергайте данный аппарат воздействию дождя, влаги, брызг или капель, и не ставьте на аппарат предметы, наполненные жидкостями, такие, как вазы.

Установка соединителя в гнездо

Даже если соединитель полностью вставлен в гнездо, то в зависимости от типа гнезда часть соединителя может выступать как это показано на рисунке.

Однако это не вызывает никаких проблем с использованием устройства.



Для России

“Установленный производителем в порядке п. 2 ст. 5 Федерального Закона РФ “О защите прав потребителей” срок службы изделия равен 7 годам с даты производства при условии, что изделие используется в строгом соответствии с настоящей инструкцией по эксплуатации и применимыми техническими стандартами.”

Мацушита Электрик Индастриал Ко., Лтд.
1006 Кадома, Осака, Япония

Сделано в Китае

Пример маркировки:

○ ○ 8 A ○ ○ ○ ○ ○ ○

Элементы кода: 3-ий символ—год изготовления
(8—1998 г., 9—1999 г., 0—2000 г., ...);

4-ый символ—месяц изготовления
(A—январь, B—февраль, ..., L—декабрь)

Расположение маркировки: Задняя или нижняя панель устройства, внутренняя сторона крышки кассетного отсека или внутри батарейного отсека

Меры предосторожности

- Если приемник длительное время не используется или работает только. От сети переменного тока, то удалите все батарейки во избежание потенциального повреждения вследствие возможной учетки из батареек.
- Не допускайте эксплуатации или хранения данного аппарата вблизи источников тепла. Не оставляйте его в автомобиле длительное время стоящем на солнце с закрытыми дверями и окнами, так как это может вызвать деформацию корпуса.
- Не допускайте наличия в сетевом шнуре порезов, царапин или неплотных соединений, так как они могут привести к пожару или электрошоку. Не следует также допускать чрезмерного изгиба, натяжения или наращивания шнура.
- Не тяните за сетевой шнур, чтобы вытащить вилку из розетки. Это может вызвать преждевременное повреждение шнура или электрошок.

- Не эксплуатируйте приемник от сети переменного тока в ванной комнате, так как при этом может возникнуть опасность электрошока.
- Если приемник не используется, то отключите сетевой шнур от штепсельной розетки.

■ Использование батареек

- Не смешивайте новые батарейки со старыми батарейками.
- Не смешивайте батарейки различных типов (марганцевые со щелочными и т.д.).
- Устанавливайте батарейки так, чтобы их полюса (+) и (-) были правильно расположены.
- Не производите перезарядку батареек.
- Удалите батарейки, если аппарат длительное время не будет использоваться.
- Удалите их, если аппарат всегда работает от штепсельной розетки.
- Не выбрасывайте батарейки в огонь, а также не замыкайте их накоротко, не разбирайте и не подвергайте нагреванию.

Источники питания

Работа от сети переменного тока

Подключите прилагаемый сетевой кабель к гнезду AC IN аппарата и Вашей домашней штепсельной розетке.

Выключатель питания не полностью отключает аппарат от сети, даже в положении "OFF".

ПРЕДОСТЕРЕЖЕНИЕ!

- НЕ СЛЕДУЕТ УСТАНАВЛИВАТЬ ИЛИ РАЗМЕЩАТЬ ДАННЫЙ АППАРАТ В КНИЖНОМ ШКАФУ, ВСТРОЕННОМ ШКАФУ ИЛИ ДРУГОМ ОГРАНИЧЕННОМ ПРОСТРАНСТВЕ ДЛЯ ТОГО, ЧТОБЫ СОХРАНИТЬ УСЛОВИЯ ХОРОШЕЙ ВЕНТИЛЯЦИИ. УДОСТОВЕРЬТЕСЬ, ЧТО ШТОРЫ И ДРУГИЕ ПОДОБНЫЕ ПРЕДМЕТЫ НЕ ПРЕПЯТСТВУЮТ НОРМАЛЬНОЙ ВЕНТИЛЯЦИИ ДЛЯ ПРЕДОТВРАЩЕНИЯ РИСКА ПОРАЖЕНИЯ ЭЛЕКТРИЧЕСКИМ ТОКОМ ИЛИ ВОЗНИКНОВЕНИЯ ПОЖАРА ИЗ-ЗА ПЕРЕГРЕВА.
- НЕ ЗАКРЫВАЙТЕ ВЕНТИЛЯЦИОННЫЕ ОТВЕРСТИЯ АППАРАТА ГАЗЕТАМИ, СКАТЕРТЯМИ, ШТОРАМИ И ПОДОБНЫМИ ПРЕДМЕТАМИ.
- НЕ РАЗМЕЩАЙТЕ НА АППАРАТ ИСТОЧНИКИ ОТКРЫТОГО ПЛАМЕНИ, ТАКИЕ, КАК ГОРЯЩИЕ СВЕЧИ.
- ВЫБРАСЫВАЙТЕ БАТАРЕИ В МУСОР, УЧИТЫВАЯ ОХРАНУ ОКРУЖАЮЩЕЙ СРЕДЫ.
- ЭТОТ АППАРАТ ПРЕДНАЗНАЧЕН ДЛЯ ИСПОЛЬЗОВАНИЯ В КЛИМАТЕ СРЕДНЕЙ ПОЛОСЫ.

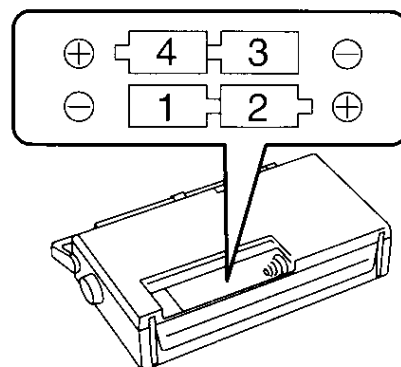
Работа от батареек

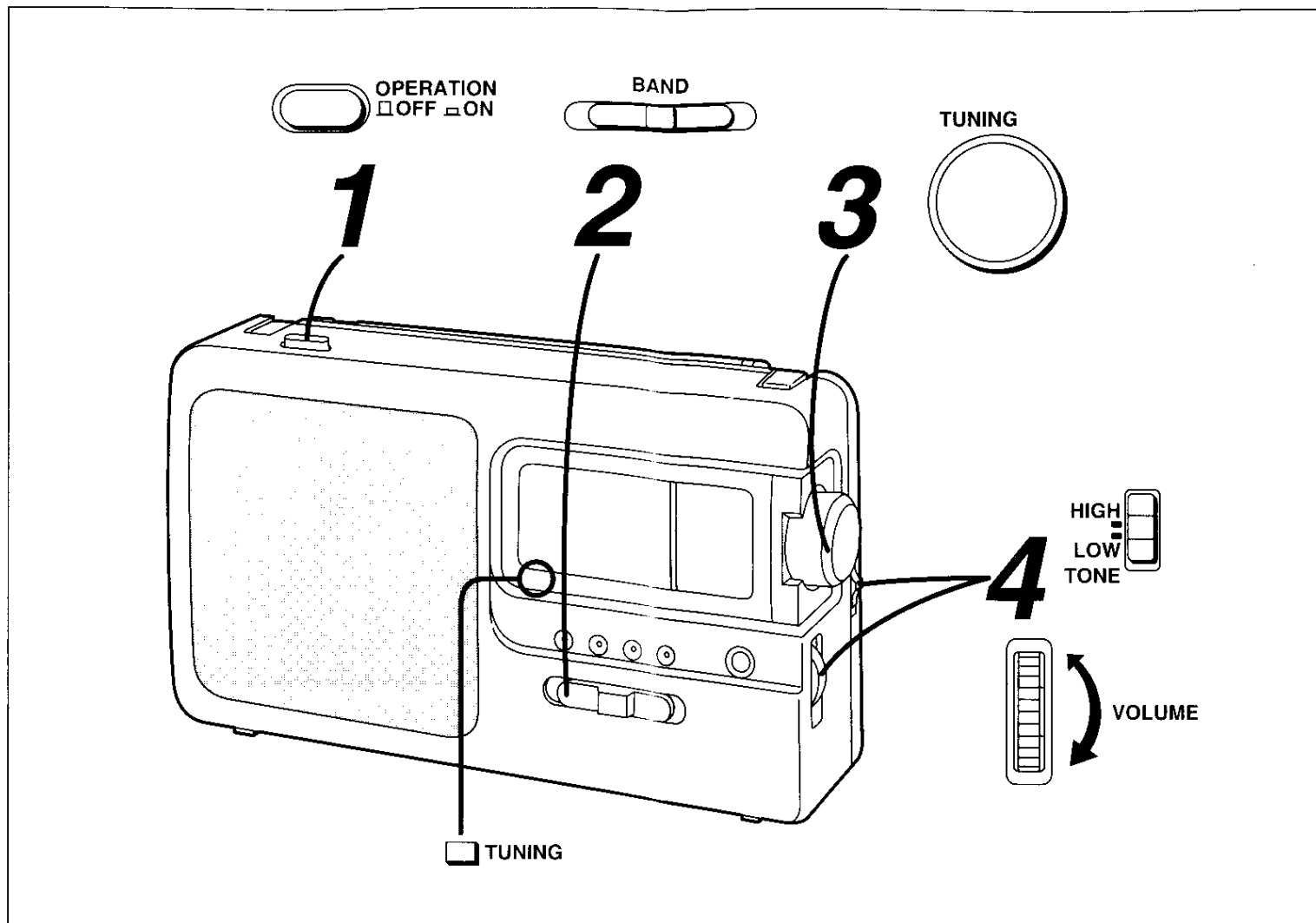
Вставьте четыре батарейки R14/LR14 (UM-2, не прилагаются) в указанном на рисунке порядке и отключите сетевой кабель от гнезда AC IN.

- При разрядке батареек появятся искажения звука и уменьшится громкость. В таком случае замените все батарейки на новые.

Как удалить батарейки:

Прижмите батарейку No. 4 в направлении полюса (-) и поднимите.





Прослушивание радио

Выполните пункты 1–4.

При настройке на станцию загорится индикатор настройки.

Чтобы отключить аппарат, нажмите кнопку OPERATION.

■ Антенны

ЧМ (FM):

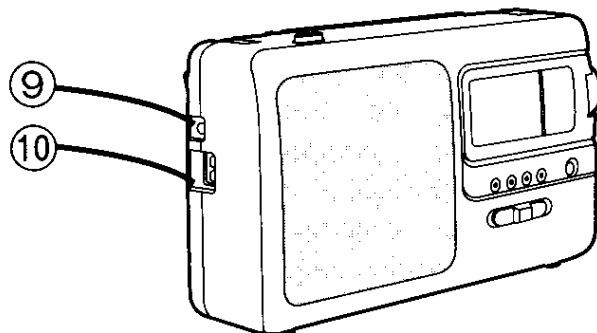
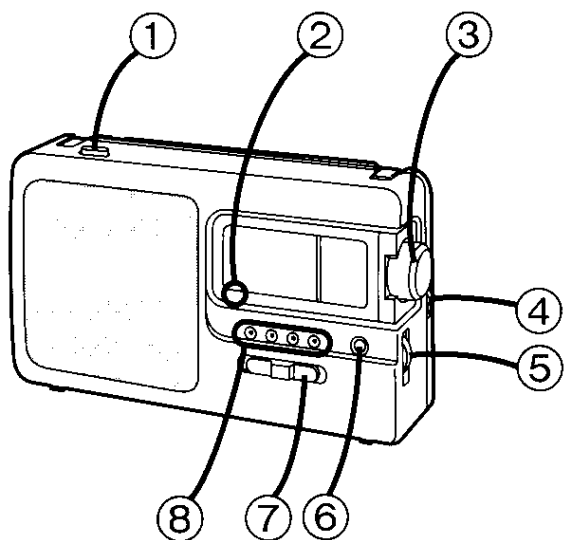
Выдвиньте телескопическую антенну и отрегулируйте ее длину и угол для оптимального приема.

ДВ/СВ (LW/MW):

Встроенная антенна с ферритовым сердечником в большинстве регионов будет обеспечивать отличный прием в ДВ/СВ-диапазонах. Поскольку антенна с ферритовым сердечником является направленной, поверните аппарат в таком направлении, которое обеспечивает наилучшие результаты.

КВ (SW):

Полностью выдвиньте телескопическую антенну и установите ее вертикально.



Расположение органов управления

- ① Включатель электропитания (OPERATION)
- ② Индикатор настройки (TUNING)
- ③ Регулятор настройки (TUNING)
- ④ Селектор тембра (TONE)
- ⑤ Регулятор громкости (VOLUME)
- ⑥ Индикатор громкости (VOLUME)
- ⑦ Переключатель диапазонов (BAND)
- ⑧ Индикаторы диапазонов (FM, LW, MW, SW)
- ⑨ Гнездо наушника (EARPHONE)
- ⑩ Гнездо для подключения к сети переменного тока (AC IN)

■ Как пользоваться наушниками (не входят в комплект)

Убавьте уровень громкости. Подключите наушники к гнезду подключения наушников (⑨).

- Избегайте продолжительного прослушивания в наушниках на большой громкости во избежание повреждения слуха.
- При подключении наушников громкоговоритель автоматически отключается.