

# OLYMPUS®

## DIGITAL VOICE RECORDER

### VN-6500PC VN-5500PC VN-3500PC

**EN INSTRUCTIONS**

**BG ИНСТРУКЦИЯ ЗА  
ЕКСПЛОАТАЦИЯ**

**CZ NÁVOD K POUŽITÍ**

**DE BEDIENUNGSANLEITUNG**

**DK BETJENINGSVEJLEDNING**

**EE JUHEND**

**ES INSTRUCCIONES**

**FI KÄYTTÖOHJE**

**FR MODE D'EMPLOI**

**GR ΟΔΗΓΙΕΣ ΧΡΗΣΗΣ**

**HE תוארה**

**HR UPUTE ZA RUKOVANJE**

**HU KEZELÉSI ÚTMUTATÓ**

**IT ISTRUZIONI**

**LT NAUDOJIMO INSTRUKCIJA**

**LV LIETOŠANAS PAMĀCĪBA**

**NL HANDLEIDING**

**NO INSTRUKSJONER**

**PL INSTRUKCJA OBSŁUGI**

**PT INSTRUÇÕES**

**RO MANUAL DE UTILIZARE**

**RS UPUTSTVA ZA UPOTREBU**

**RU ИНСТРУКЦИЯ**

**SE INSTRUKTIONSMANUAL**

**SI NAVODILA**

**SK NÁVOD NA POUŽITIE**

**TR TÜRKÇE KILAVUZ**

**UA ІНСТРУКЦІЯ**

Thank you for purchasing an Olympus Digital Voice Recorder. Please read these instructions for information about using the product correctly and safely. Keep the instructions handy for future reference. To ensure successful recordings, we recommend that you test the record function and volume before use.

Благодарим Ви, че закупихте цифровия диктофон на Olympus. Моля, прочетете тези инструкции за информация относно правилното и безопасно използване на продукта. Съхранявайте инструкциите на достъпно място за бъдещи справки. За да правите успешни записи, препоръчваме да тествате записващата функция и звука преди употреба.

Děkujeme vám, že jste si koupili digitální diktáfon Olympus. Před prvním použitím tohoto přístroje si přečtěte pozorně návod, umožní vám to používat přístroj bezpečně a správně. Návod pečlivě uschovejte pro další použití. Před použitím doporučujeme vyzkoušet záznamové funkce přístroje a nastavit hlasitost, zajistíte tak dokonalou nahrávku.

Vielen Dank für das Vertrauen in Olympus Produkte, das Sie uns mit dem Kauf des Digital Voice Recorder erwiesen haben. Machen Sie sich bitte gründlich mit dem Inhalt dieser Bedienungsanleitung vertraut, damit stets ein einwandfreier und sicherer Betrieb des Produkts gewährleistet ist. Bewahren Sie außerdem die Bedienungsanleitung stets griffbereit für späteres Nachschlagen auf. Im Interesse fehlerfreier Resultate empfiehlt sich stets zuvor eine Testaufnahme.

Tak fordi du valgte en Olympus Digital lydoptager. Læs venligst denne vejledning vedrørende korrekt og sikker brug af dette produkt. Gem vejledningen til senere brug. For at sikre vellykkede optagelser, anbefales det at lave en prøveoptagelse for brug.

Täname Teid, et ostsite diktofoni OLYMPUS DIGITAL VOICE RECORDER. Toote tutvuseks ja õigeks kasutamiseks lugege palun käesolevat juhendit. Hoidke juhendit käepärast ka tulevikus. Selleks et salvestamine hästi õnnestuks, soovitate enne kasutamist testida salvestamisfunktsiooni toimimist ja hääle tugevust.

Gracias por haber comprado la grabadora digital de voz Olympus Digital Voice Recorder. Lea estas instrucciones para obtener información sobre el uso correcto de este producto y para su seguridad. Guarde estas instrucciones en un lugar a mano para su referencia en el futuro. Para tener éxito en las grabaciones se recomienda hacer un ensayo previo de la función de grabación y su volumen.

Kiitämme digitaalisen Olympus-äänitalentimen hankinnasta. Lue ohjeet huolellisesti, jotta opti käytännään tuotetta oikein ja turvallisesti. Säilytä tämä ohje myöhempiä tarvetta varten. Äänityksen onnistumisen takaamiseksi suosittelemme, että kokeilet äänitystä ja äänenvoimakkuutta ennen varsinaista käyttöä.

Merci d'avoir porté votre choix sur cet enregistreur vocal numérique. Lisez ce mode d'emploi pour une utilisation correcte et sûre de l'appareil. Conservez-le à portée de la main pour toute consultation ultérieure. Nous vous recommandons de tester la fonction d'enregistrement et le volume avant l'utilisation pour obtenir de bons enregistrements.

Σας ευχαριστούμε για την αγορά σας Ψηφιακής Συστήσεως Καταγραφής Φωνής της Olympus. Παρακαλούμε να διαβάσετε αυτές τις οδηγίες για πληροφορίες για τη χρήση του προϊόντος σωστά και με ασφάλεια. Κρατήστε τις οδηγίες κοντά για μελλοντική παραπομπή. Για να εξασφαλίσετε επιτυχείς καταγραφές, σας προτείνουμε να δοκιμάσετε τη λειτουργία εγγραφής και την ένταση πριν την χρήση.

Шукуючы Вам за придбання Цифрового Диктофону OLYMPUS. Важно прочитайте ці інструкції, яка містить інформацію про правильне і безпечне використання диктофону. Зберігайте інструкцію у доступному місці, щоб у майбутньому Ви могли легко її знайти. Для забезпечення хороших записів рекомендуємо перевірити функцію запису та гучність звуку перед використанням.

Zahvaljujemo na kupovini Olympus digitalnog diktafona. Molimo pažljivo pročitate upute kako bi osigurali ispravno i sigurno korištenje uređaja. Upute spremite u slučaju budućih potreba. Kako bi osigurali uspješno snimanje, preporučamo testiranje funkcije snimanja i reprodukcije prije uporabe.

Köszönjük, hogy Olympus digitális hangrögzítőt vásárolt. Kérjük, hogy a rendeltetészerű és biztonságos használat érdekében olvassa el, és tartsa elérhető helyen a kezelési útmutatót. Sikeres hangfelvételek készítéséhez javasoljuk előtétvasolt ellenőrzni a felvételi funkciót és a hangerőt.

Grazie per aver acquistato questo registratore vocale digitale Olympus. Leggere queste istruzioni per acquisire le informazioni necessarie per usare il prodotto correttamente e in condizioni di sicurezza. Conservare queste istruzioni a

portata di mano per future consultazioni. Per garantire registrazioni corrette, si raccomanda di provare la funzione di registrazione e il volume prima dell'uso.

Děkujeme, kad jsigijote skaitmeninį „Olympus“ diktofoną. Perskaitykite šią instrukciją, kad žinotumėte, kaip šį gaminį tinkamai ir saugiai naudoti. Išsugokite šią instrukciją, kad vėliau galėtumėte ja pasinaudoti. Tam, kad būtų užtikrintas sėkmingas įrašymas, rekomenduojame prieš naudojant išbandyti įrašymo funkciją ir garsumą.

Paldies par Olympus digitālā diktofona iegādi. Lūdzu, izlasiet šo instrukciju. Lai zinātu, kā pareizi un droši lietot diktofonu. Saglabājiet instrukciju turpmākai uzziņai. Lai veiktu skanas ierakstus, pirms ieraksta rekomendojamie priekš izmēģināt ieraksta funkcijas un skaļumu pārbaudi.

Hartelijk dank voor de aanschaf van een Olympus digitale voice recorder. Raadpleeg deze handleiding voor informatie over een correct en veilig gebruik van het product. Bewaar deze handleiding zorgvuldig zodat u deze op een later moment opnieuw kunt raadplegen. Als u zeker wilt zijn van een goed resultaat adviseren we u om de opnamefunctie en het volumeniveau vooraf te testen.

Takk for at du kjøpte en digital optaker fra Olympus. Les disse instruksjonene for informasjon vedrørende korrekt og sikker bruk av produktet. Oppbevar instruksjonene lett tilgjengelig for fremtidig referanse. Vi anbefaler at du tester opptaksfunksjonen og volumet for bruk for å sikre vellykkede opptak.

Dziękujemy za zakup cyfrowego diktafonu Olympus. Prosimy o zapoznanie się z niniejszą instrukcją, aby prawidłowo i bezpiecznie użytkować niniejszy produkt. Zalecamy pozostawienie instrukcji, by zawsze mogła służyć pomocą. Aby uzyskać udane nagrania, zalecamy przed rozpoczęciem użytkowania przetestowanie funkcji nagrywania oraz poziomu głośności.

Obbrigado por ter adquirido um Gravador de Voz Digital da OLYMPUS. Leia por favor estas instruções para obter informação sobre como utilizar correctamente e em segurança este produto. Mantenha as instruções em local acessível para futuras consultas.

Vä multumim pentru că ai achiziționat un reportofon digital Olympus. Vă rugăm să citiți aceste instrucțiuni pentru informații privind utilizarea corectă și sigură a produsului. Țineți instrucțiunile la îndemână pentru a le consulta când aveți nevoie. Pentru a vă asigura înregistrări de calitate, vă recomandăm să testați funcția de înregistrare și volumul înainte de a utiliza dispozitivul.

Hvala vam što ste se opredelili za Olympusov Digitalni diktáfon. Molimo vas da pažljivo pročitate ova uputstva kako bi vas služilo dugo i bezbedno. Čuvajte ova uputstva na pristupačnom mestu. Kako bi vaši snimci bili što uspešnij, preporučujemo da pre upotrebe isprobate funkciju snimanja i jačine zvuka.

Благодарим Вас за покупку ЦИФРОВОГО ДИКТОФОНА OLYMPUS. Внимательно прочтите эту инструкцию, содержащую информацию о правильном и безопасном использовании диктофона. Храните инструкцию в доступном месте, чтобы в будущем Вы могли легко ее найти. Для обеспечения хорошей записи рекомендуем проверить функцию записи и звук перед использованием.

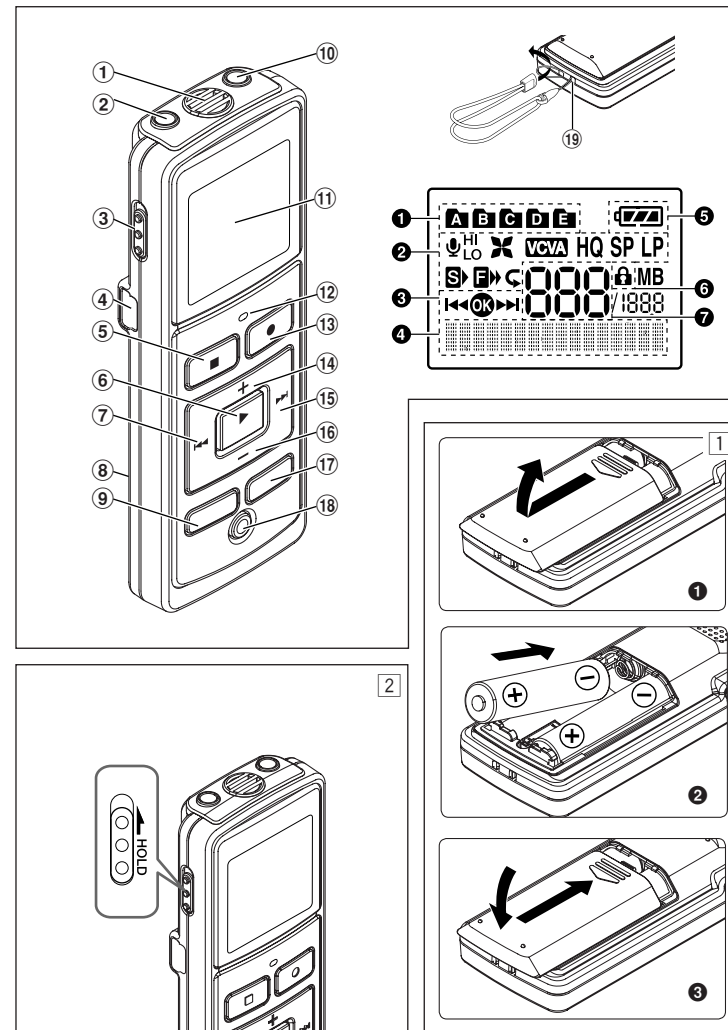
Tack för att du har köpt en Olympus Digital Voice Recorder. Vänligen läs igenom denna manual för information om hur du använder produkten på ett korrekt och säkert sätt. Spara manualen på ett säkert ställe för framtida bruk. Vi rekommenderar att du testar fickminnets funktioner innan du börjar spela in viktiga filer.

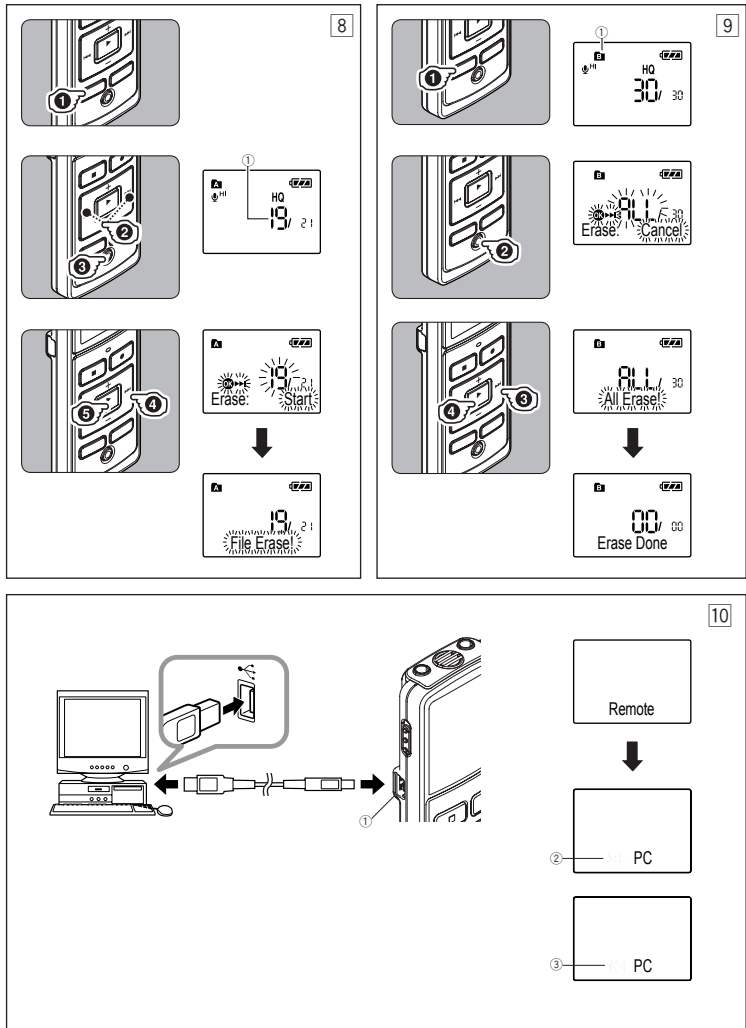
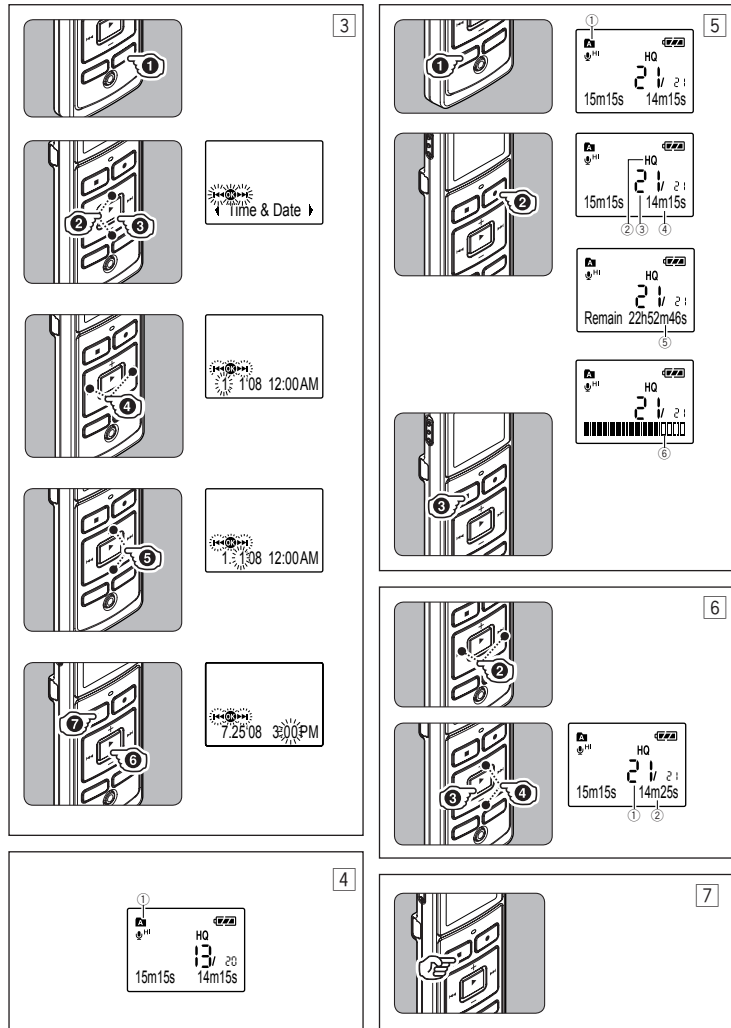
Zahvaljujemo se vam za nakup Olympusovega digitalnega snemalnika zvoka. Prosimo, preberite ta navodila, ki vsebujejo informacije o pravilni in varni uporabi aparata. Imejte jih vedno pri roki za nadaljnjo uporabo. Za uspešno snemanje priporočamo, da pred uporabo preizkusite snemalno funkcijo in jakost zvoka.

Dakujeme, že ste si zakúpili Olympus Digital Voice Recorder. Prečítajte si prosím tento návod pre správne a bezpečné použitie produktu. Návod si uložte pre budúce použitie. Na zaručenie úspešného záznamu vám odporúčame, aby ste pred prvým použitím otestovali funkciu záznamu a hlasitosti.

Olympus Digital Ses Kayıt Cihazını seçtiğiniz için teşekkür ederiz. Lütfen bu kılavuzdaki bilgilerle dikkatlice okununuz ve saklayınız. En iyi sonuçları almak için lütfen önceden test kaydı yapınız.

Дякую Вам за придбання ЦИФРОВОГО ДИКТОФОНУ OLYMPUS. Важно прочитайте ці інструкції, яка містить інформацію про правильне і безпечне використання диктофону. Зберігайте інструкцію у доступному місці, щоб у майбутньому Ви могли легко її знайти. Для забезпечення якісного запису рекомендуємо перевірити функцію запису та гучність звуку перед використанням.





## EN Introduction

- This manual is a basic version. Please refer to the complete advanced manual either from the stored data in the [OL MANUAL] folder of the recorder or download the data from the OLYMPUS website.
- The contents of this document may be changed in the future without advanced notice. Contact our Customer Support Center for the latest information relating to product names and model numbers.
- The utmost care has been taken to ensure the integrity of the contents of this document. In the unlikely event that a questionable item, error, or omission is found, please contact our Customer Support Center.
- Any liability for passive damages or damage of any kind occurred due to data loss incurred by a defect of the product, repair performed by the third party other than Olympus or an Olympus authorized service station, or any other reason is excluded.

### Trademarks and registered trademarks:

- Microsoft, Windows and Windows Media are registered trademarks of Microsoft Corporation.
- Macintosh is the trademark of Apple Inc.

### Safe and Proper Usage

Before using your new recorder, read this manual carefully to ensure that you know how to operate it safely and correctly. Keep this manual in an easily accessible location for future reference.

- The warning symbols indicate important safety related information. To protect yourself and others from personal injury or damage to property, it is essential that you always read the warnings and information provided.

## Getting Started

### Identification of Parts

- Built-in Microphone
  - MIC (Microphone) jack
  - HOLD switch
  - USB terminal
  - STOP (■) button
  - PLAY/OK (▶) button
  - ◀◀ (Rewind) button
  - Battery cover
  - FOLDER/INDEX button
  - EAR (Earphone) jack
  - Display (LCD panel)
  - Record/play indicator light
  - REC (●) button
  - + button
  - ▶▶ (Fast Forward) button
  - button
  - DISP/MENU button
  - ERASE (●) button
  - Strap hole
- Strap is not supplied. Use the optional accessory.

### Display (LCD panel):

- Folder indicator
- Microphone sensitivity indicator
- LowCut filter indicator\*
- Variable Control Voice Actuator indicator
- Record mode indicator
- Fast playback indicator
- Slow playback indicator
- Segment repeat playback indicator\*
- Guide indicator
- Character information display
- Recording level meter
- Battery indicator
- Erase lock indicator
- Current file number

\* For VN-6500PC only.

### Inserting Batteries (Fig. 1)

- Lightly press down on the arrow and slide the battery cover open.
- Insert two size-AAA alkaline batteries, observing the correct polarity.
- Close the battery cover completely.
  - When the HOLD switch is set to the direction of the arrow, the display is turned off after [HOLD] is displayed. Follow the next step without regard to it.

An optional Ni-MH Rechargeable Battery (BR401) from Olympus can be used for the recorder.

### Replacing Batteries:

- When [ ] appears on the display, replace the batteries as soon as possible. Size-AAA alkaline batteries are recommended. When the batteries are depleted, [ ] appears on the display, and the recorder shuts off.
- To replace the battery, make sure that you set the HOLD switch to the opposite direction of the arrow before replacing.

### Power Supply (Fig. 2)

#### Power on:

Slide the HOLD switch in the direction opposite that indicated by the arrow.

#### Power off:

Slide the HOLD switch in the direction indicated by the arrow while the recorder is not in operation.

#### Standby Mode and Display Shut Off:

If the recorder is stopped for 5 minutes or longer during recording or playing, it goes into Standby (power-save) mode, and the display shuts off. To exit Standby mode and turn on the display, press any button.

### Setting Time and Date [TIME] (Fig. 3)

When you install batteries for the first time or each time you replace the batteries, the "Month" indication will flash. In such a case, be sure to set the time and date by following steps 4 through 6 described below.

- Press and hold the DISP/MENU button for 1 second or longer to the main menu.
- Press the ▶▶ or ◀◀ button to select [Sub Menu].

- Эта версия пособия является базовой. См. полное расширенное пособие в сохраненных данных в папке [OL\_MANUAL]записывающего устройства или загрузите данное с веб-сайта компании OLYMPUS.
- Содержание данного может быть изменено в будущем без предварительного уведомления. Обратитесь в наш сервисный центр для получения новейшей информации касательно названий изделий и номеров моделей.
- Для обеспечения целостности содержания данного документа было приложено максимум усилий. При обнаружении спорного пункта, ошибки или улучшения, что является маловероятным, обратитесь в наш сервисный центр.
- Исключается любая ответственность за пассивные убытки или ущерб любого рода, понесенный вследствие потери данных из-за неисправности изделия, в результате ремонта, выполненного третьим лицом, отличным от компании Olympus или авторизованного сервисного центра компании Olympus, либо любой другой причины.

**Торговые марки и зарегистрированные торговые марки:**

- Microsoft, Windows и Windows Media являются зарегистрированными торговыми марками компании Microsoft Corporation.
- Macintosh является торговой маркой компании Apple Inc.

**Безопасная и правильная эксплуатация**

- Перед эксплуатацией нового диктофона внимательно прочитайте данное руководство, чтобы удостовериться, что вы умеете безопасно и правильно пользоваться им. Храните это руководство в легкодоступном месте для будущих обращений.**
- Предостерегающие символы указывают на важную информацию, связанную с безопасностью. Для самозащиты и защиты других лиц от травм или повреждения имущества чрезвычайно важно непременно ознакомиться с предоставленными предостережениями и информацией.

**Начало работы****Определение деталей**

- 1 Встроенный микрофон
  - 2 Разъем MIC (микрофон)
  - 3 Переключатель HOLD
  - 4 USB-разъем
  - 5 Кнопка STOP (■)
  - 6 Кнопка PLAY/OK (▶)
  - 7 Кнопка I◀◀ (прокрутка назад)
  - 8 Крышка элементов питания
  - 9 Кнопка FOLDER/INDEX
  - 10 Разъем EAR (наушники)
  - 11 Дисплей (ЖК-панель)
  - 12 Индикатор записи/воспроизведения
  - 13 Кнопка REC (●)
  - 14 Кнопка +
  - 15 Кнопка ▶▶I (ускоренная прокрутка вперед)
  - 16 Кнопка -
  - 17 Кнопка DISP/MENU
  - 18 Кнопка ERASE (●)
  - 19 Отверстие для ремешка
- Ремешок не входит в комплект поставки. Используйте дополнительный аксессуар.

**Дисплей (ЖК-панель):**

- 1 Индикатор папки
- 2 Индикатор чувствительности микрофона
- Индикатор фильтра верхних частот\*
- Индикатор системы автоматического голосового управления диктофоном
- [HQ SP LP] Индикатор режима записи
- [■] Индикатор ускоренного воспроизведения
- [■] Индикатор замедленного воспроизведения
- [C] Индикация повторяемого воспроизведения фрагмента записи\*
- 3 Индикатор пояснений
- 4 Отображение данных о символах Показатель уровня записи

- 5 Индикатор заряда
- 6 Индикатор блокировки удаления
- 7 Текущий номер файла

\* Только для модели VN-6500PC.

**Установка элементов питания (фиг. 1)**

- 1 Слегка нажмите на стрелку и сдвиньте крышку элементов питания до открытия.
- 2 Вставьте два щелочных элемента питания типа AAA, соблюдая правильную полярность.
- 3 Полностью закройте крышку элементов питания.
  - Когда переключатель HOLD установлен в направлении, показанном стрелкой, дисплей выключится после отображения надписи [HOLD]. Выполните следующий шаг, не обращая на нее внимания.

**В диктофоне можно использовать перезаряжаемые элементы питания Ni-MH (BR401) производства компании Olympus.**

**Замена элементов питания:**

- После отображения символа на дисплее как можно быстрее замените элементы питания. Рекомендуется использовать щелочные элементы питания типа AAA. После исчерпания заряда элементов питания на дисплее отобразится символ , после чего диктофон выключится.
- Перед заменой элемента питания убедитесь, что переключатель HOLD сдвинут в сторону, противоположную направлению стрелки.

**Источник питания (фиг. 2)****Включение питания:**

сдвиньте переключатель HOLD в направлении, противоположном указанному стрелкой.

**Выключение питания:**

сдвиньте переключатель HOLD в направлении, указанном стрелкой, когда работа диктофона прекращена.

**Режим ожидания и выключение дисплея:**

Если прекратить работу диктофона в течение 5 минут или более во время записи или воспроизведения, он переходит в режим ожидания (экономии энергии),

а дисплей выключается. Чтобы выйти с режима ожидания и включить дисплей, нажмите любую кнопку.

#### Установка времени и даты

##### [Time & Date] (фиг. 3)

Индикатор «Месяц» мигает при установке элементов питания в первый раз или при каждой замене элементов питания. В таком случае обязательно установите время и дату, выполнив описанные ниже шаги 4–6.

1 Нажмите и удерживайте нажатой кнопку **DISP/MENU 1** секунду после для перехода в главное меню.

2 Нажмите кнопку **▶▶▶** или **◀◀◀** для выбора пункта **[Sub Menu]**.

3 Нажмите кнопку **PLAY/OK (▶)**.  
• [Time & Date] отобразится на дисплее, а символ **[⌚]** начнет мигать.

4 Нажмите кнопку **▶▶▶** или **◀◀◀** для выбора устанавливаемого пункта.

• Установите значение параметров «Месяц», «День», «Год», «Час» и «Минута», выбрав мигающий элемент.

5 Для установки нажимайте кнопки **+ или -**.

• Выполните такие же действия, нажимая кнопку **▶▶▶** или **◀◀◀** для выбора следующего пункта, а затем для установки нажимайте кнопки **+ или -**.

6 Нажмите кнопку **PLAY/OK (▶)** для завершения всех действий в окне установки.

• Часы начнут отображать установленные дату и время.  
• Нажмите кнопку **PLAY/OK (▶)** в соответствии с сигналом времени.

7 Нажмите кнопку **STOP (■)**, чтобы выйти с режима меню.

#### Примечания касательно папок (фиг. 4)

Диктофон содержит пять папок: **[A]**, **[B]**, **[C]**, **[D]** и **[E]**. Чтобы выбрать другую папку, нажмите кнопку **FOLDER/INDEX**, когда работа диктофона прекращена. В каждую папку можно записать до 200 файлов.

① Текущая папка

## Запись (фиг. 5)

1 Нажмите кнопку **FOLDER/INDEX** для выбора нужной папки.

2 Нажмите кнопку **REC (●)** для начала записи.  
• Индикатор записи/воспроизведения становится красным, после чего начинается запись.

3 Нажмите кнопку **STOP (■)** для прекращения записи.

• Новые записи сохраняются в качестве последнего файла в папке.

- ① Текущая папка
- ② Текущий режим записи
- ③ Текущий номер файла
- ④ Длительность записи
- ⑤ Оставшееся время записи
- ⑥ Показатель уровня записи

## Воспроизведение (фиг. 6)

1 Нажмите кнопку **FOLDER/INDEX** для выбора нужной папки.

2 Нажмите кнопку **▶▶▶** или **◀◀◀** для выбора файла, который требуется воспроизвести.

3 Нажмите кнопку **PLAY/OK (▶)** для начала воспроизведения.

• Индикатор записи/воспроизведения изменится на зеленый, а на дисплее отобразится истекшее время воспроизведения.

4 Нажмите кнопку **+ или -** для выбора необходимой громкости звука.

• На дисплее отобразится уровень громкости. Можно выбрать значение от **[00]** до **[30]**.

- ① Текущий номер файла
- ② Длительность воспроизведения

#### Прекращение воспроизведения: (фиг. 7)

Нажмите кнопку **STOP (■)**.

• Диктофон прекратит работу посреди воспроизводимого файла.

## Удаление

#### Удаление файлов по одному (фиг. 8)

1 Нажмите кнопку **FOLDER/INDEX** для выбора папки.

2 Нажмите кнопку **▶▶▶** или **◀◀◀** для выбора файла, который требуется удалить.

① Файл, который требуется удалить

3 Нажмите кнопку **ERASE (●)**.

4 Нажмите кнопку **▶▶▶**, чтобы выбрать пункт **[Start]**.

5 Нажмите кнопку **PLAY/OK (▶)**.

#### Удаление всех файлов с папки (фиг. 9)

1 Нажмите кнопку **FOLDER/INDEX** для выбора папки, которую требуется удалить.

① Папка, которую требуется удалить

2 Дважды нажмите кнопку **ERASE (●)**.

3 Нажмите кнопку **▶▶▶**, чтобы выбрать пункт **[Start]**.

4 Нажмите кнопку **PLAY/OK (▶)**.

#### Примечания:

- Удаленный файл нельзя восстановить.
- Файл, заблокированный от удаления, не будет удален.
- Завершение удаления может занять несколько секунд. Не пытайтесь вынуть или заменить элемент питания либо выполнить любые другие функции на диктофоне в течение данного периода, поскольку это может привести к повреждению данных.

## Другие функции

#### Подключение к компьютеру (фиг. 10)

Кроме использования данного устройства в качестве диктофона, его можно использовать в качестве внешней памяти компьютера как устройство хранения данных.

• Аудиофайлы, записанные при помощи данного диктофона, можно воспроизвести на компьютере при помощи проигрывателя Windows Media Player. На диктофон также можно перенести файлы WMA, загруженные при помощи проигрывателя Windows Media Player, для их прослушивания (кроме файлов, защищенных авторским правом).

1 Подключите USB-разъем диктофона к порту USB или концентратору USB компьютера.

• Когда отобразится надпись **[Remote]**, можно сохранять или считывать данные.

2 Перенесите аудиофайлы на компьютер.

- Подключите диктофон к компьютеру и запустите проводник.
- Диктофон будет распознан как съемный диск.
- Каждая из папок имеет название DSS\_FLDA, B, C, D и E. Аудиофайлы сохраняются в эти папки.
- Все аудиофайлы записываются диктофоном в формате WMA. например:  
VN-6500PC: VN\_650001.WMA  
VN-5500PC: VN\_550001.WMA  
VN-3500PC: VN\_350001.WMA
- При использовании ОС Windows 2000 на компьютере должен быть установлен проигрыватель Windows Media Player.

### 3 Щелкните значок на панели задач, расположенной в нижнем правом углу экрана. Щелкните **[Безопасное извлечение устройства]**.

- 1 USB-разъем
- 2 Отправка данных
- 3 Получение данных

#### Использование диктофона на компьютере

<b>Windows</b>	<b>Операционная система:</b> Microsoft Windows 2000/XP/Vista (стандартная установка)
	<b>Совместимые компьютеры:</b> Компьютеры с ОС Windows, оборудованные несколькими свободными портами USB
<b>Macintosh</b>	<b>Операционная система:</b> Mac OS X 10.2.8 ~ 10.5 (стандартная установка)
	<b>Совместимые компьютеры:</b> Компьютеры серии Apple Macintosh, оборудованные несколькими свободными портами USB

Гарантийное сервисное обслуживание не будет применяться, если ОС компьютера была изменена в Windows 95 или 98 на Windows 2000/XP/Vista. Любые ошибки, возникшие в работе самостоятельно модифицированного компьютера, не будут покрыты гарантией по эксплуатации.

#### Примечания:

- НИКОГДА не отключайте USB-устройство, пока мигает красный индикатор записи/воспроизведения. В противном случае данные могут быть повреждены.
- Обратитесь к руководству пользователя к компьютеру касательно работы порта USB или концентратора USB компьютера.
- Поскольку шум может привести к негативному воздействию на электронные устройства, расположенные вблизи диктофона, отключайте наушники при подключении диктофона к компьютеру.

### Меры предосторожности общего характера

Внимательно прочтите данное руководство, чтобы удостовериться, что вы умеете безопасно и правильно пользоваться им. Храните это руководство в легкодоступном месте для будущих обращений.

- Предостерегающие символы указывают на важную информацию, связанную с безопасностью. Для самозащиты и защиты других лиц от травм или повреждения имущества чрезвычайно важно непременно ознакомиться с предоставленными предостережениями и информацией.

#### Предостережение касательно потери данных:

- Записанное в памяти содержимое может быть повреждено или удалено вследствие ошибки при эксплуатации, неправильной работы устройства или во время ремонта.
- Рекомендуется записать важное записанное содержимое на каком-либо носителе или создать его резервную копию, загрузив данные на компьютер.
- Исключается любая ответственность компании Olympus за пассивные убытки или ущерб любого рода, понесенный вследствие потери данных из-за неисправности изделия, в результате ремонта, выполненного третьим лицом, отличным от компании Olympus или авторизованного сервисного центра компании Olympus, либо любых других причин.

### В целях безопасной и правильной эксплуатации

- Во избежание ухудшения и/или нарушения слуха обязательно

уменьшайте громкость звука наушников перед их использованием.

- Во избежание ухудшения и/или нарушения слуха не используйте наушники на высокой громкости в течение длительного времени.

- Перед заменой элементов питания обязательно останавливайте диктофон. Попытка извлечь элементы питания в момент, когда диктофон используется, может привести к повреждению файла.
- Не оставляйте диктофон в условиях сильной жары и влажности, например в закрытом автомобиле под прямыми солнечными лучами или на пляже летом.
- Не храните диктофон во влажных или пыльных местах.
- Не пользуйтесь для очистки устройства органическими растворителями, например спиртом и растворителем лака.
- Не располагайте диктофон на электрических устройствах, например телевизорах или холодильниках, или возле них.
- Старайтесь не выполнять запись или воспроизведение возле стовых телефонов или другого беспроводного оборудования, поскольку они могут вызвать возникновение помех и шума. Если слышен шум, перейдите в другое место или перенесите диктофон подальше от подобного оборудования.
- Избегайте попадания песка или грязи. Оно может привести к неисправимым повреждениям.
- Избегайте сильных вибраций или ударов.
- Не разбирайте, не ремонтируйте и не модифицируйте устройство самостоятельно.
- Не пользуйтесь устройством во время управления транспортным средством (например велосипедом, мотоциклом или ручной тележкой).
- Храните устройство в местах, недоступных для детей.

#### Элемент питания

#### Предостережение:

- Ни при каких обстоятельствах не вставляйте в отсеки элементов питания любые детали, отличные от основного устройства. Это может привести кечи, перегреву, возгоранию или взрыву элемента питания.

- Никогда не подвергайте элемент питания действию пламени, а также не нагревайте, не закорачивайте и не разбирайте его.
- Не пытайтесь перезарядить щелочный, литиевый или любой другой неперезаряжаемый элемент питания.
- Никогда не пользуйтесь элементами питания с порванным или треснувшим внешним покрытием.
- Храните элемент питания в местах, недоступных для детей.
- Если при эксплуатации данного изделия вы заметите что-либо необычное, например характерный шум, нагрев, дым или едкий запах:
  - ① немедленно выньте элемент питания, следя за тем, чтобы не обжечься, и;
  - ② позвоните своему дилеру или местному представителю компании Olympus по вопросу сервисных работ.

## Спецификация

### Носители записи:

Встроенная флеш-память

### Общая частота:

**VN-6500PC, VN-5500PC:**

Режим HQ: от 200 до 13 000 Гц

Режим SQ: от 200 до 7 000 Гц

Режим LP: от 200 до 3 000 Гц

**VN-3500PC:**

Режим HQ: от 200 до 13 000 Гц

Режим SQ: от 200 до 7 000 Гц

Режим LP: от 200 до 3 000 Гц

### Длительность записи:

**VN-6500PC, VN-5500PC: 512 Мбайт**

Режим HQ: прилб. 35 часов 20 минут

Режим SP: прилб. 69 часов 35 минут

Режим LP: прилб. 221 час 30 минут

**VN-3500PC: 128 Мбайт**

Режим HQ: прилб. 8 часов 40 минут

Режим SP: прилб. 17 часов 10 минут

Режим LP: прилб. 54 часов 40 минут

• Приведенные выше значения длительности записи указаны в случае удаления вводимых вручную данных, сохраненных в памяти диктофона.

• Водимые вручную данные можно удалить, подключив диктофон к компьютеру и удалив их, либо отформатировав его память. Дополнительные сведения см. в разделе «**Форматирование диктофона [Format]**».

- Перед удалением данных создайте резервную копию руководства в формате PDF.

### Микрофон:

Электретный конденсаторный микрофон (монофонический)

### Громкоговоритель:

Встроенный 23-мм электродинамический громкоговоритель

### Максимальная мощность:

250 мВт

### Максимальная выходная мощность наушников:

≤ 150 мВ

(в соответствии с EN 50332-2)

### Разъем для наушников (монофонический):

Диаметр  $\varnothing$  3,5 мм, полное

сопротивление 8 Ом

### Разъем для микрофона (монофонический):

Диаметр  $\varnothing$  3,5 мм, полное

сопротивление 2 кОм

### Источник питания:

Два элемента питания типа AAA (LR03) или два перезаряжаемых элемента питания Ni-MH

### Продолжительность работы от элементов питания:

Щелочные элементы питания:

прилб. 37 часов

Перезаряжаемые элементы

питания Ni-MH:

прилб. 25 часов

### Размеры:

102 мм (длина) x 37 мм (ширина) x 18,8 мм (толщина)

(без выступающих частей)

**Вес:** 64,8 г (включая элементы питания)

- Время работы от элемента питания измерено компанией Olympus. Оно значительно зависит от типа используемых элементов питания и условий эксплуатации.

- Занесенное содержание предназначено исключительно для личного пользования. Согласно закону об авторских правах запрещается записывать материалы, защищенные авторским правом, без разрешения владельцев авторского права.

- Спецификация и конструкция могут быть изменены без уведомления с целью улучшения производительности.

## Аксессуары (дополнительное оборудование)

**Зарядное устройство для перезаряжаемых элементов питания Ni-MH:** BU-400 (только для Европы)

**Перезаряжаемый элемент питания Ni-MH:** BR401

**Соединительный шнур (разъем для наушников ↔ разъем для микрофона):** KA333

**Микрофон с функцией шумоподавления:** ME52

**Электретный конденсаторный микрофон:** ME15

**Двойные монофонические наушники:** E20

**Телефонный звукоусилитель:** TP7

**Нашейный ремешок:** ST26



Знак «CE» указывает, что данный продукт соответствует европейским требованиям по безопасности, охране здоровья, окружающей среды и защите потребителя.



Этот символ [перечеркнутый мусорный бак на колесах, Директива ЕС об отходах WEEE, приложение IV] указывает на раздельный сбор мусора для электрического и электронного оборудования в странах ЕС.

Пожалуйста, не выбрасывайте это устройство вместе с бытовыми отходами. Пожалуйста, для утилизации данного продукта используйте действующими в Вашей стране системами возврата и сбора для утилизации. Применимое изделие: VN-6500PC, VN-5500PC, VN-3500PC



Этот символ [перечеркнутый мусорный бак на колесах, Директива ЕС об отходах 2006/66/ЕС, приложение II] указывает на раздельный сбор использованных элементов питания в странах ЕС.

Пожалуйста, не выбрасывайте элементы питания вместе с бытовыми отходами. Пожалуйста, для утилизации использованных элементов питания используйте действующими в Вашей стране системами возврата и сбора для утилизации.



## OLYMPUS UK LTD

Vision House 19 Colonial Way Watford Herts WD24 4JL  
Phone (switchboard): +44 (0) 1923 831000  
<http://www.olympus.com>

## REP. OFFICE OLYMPUS C&S

blvd. Bulgaria 88, entr. 2, fl. 1, ap. 3, 1404 Sofi a, Bulgaria  
Tel./Fax: + 359 2 854 84 14, <http://www.olympus.bg>

## OLYMPUS C&S, SPOL. S.R.O.

Evropská 176, 160 41 Praha 6,  
Tel.: +420 800 167 777

## OLYMPUS IMAGING EUROPA GMBH

Wendenstr. 14-18, D-20097 Hamburg,  
Tel.: (040) 237730

Versandadresse Reparaturen:

Olympus Deutschland GmbH  
Bredowstrasse 20, 22113 Hamburg,  
Tel.: (040) 23773 4121

## OLYMPUS DANMARK A/S

Tempovej 48 - 50, 2750 Ballerup, Tfl.: 44 73 47 00

## OLYMPUS ESTONIA OÜ

Järvevana tee 9, 11314 Tallinn, Tel.: +372 65 49 541

## OLYMPUS OPTICAL ESPANA S.A.

Caidos de la Division Azul, 12  
28016-Madrid, Tel.: +34 902 444 104

## OLYMPUS FINLAND OY

Äyritie 12 B, 01510 VANTAA, Puh. (09) 875 810

## OLYMPUS FRANCE CENTRE TECHNIQUE

Parc d'Affaires Silic, 55, rue de Monthléry  
94533 Rungis Cedex Service clients  
tél.: 0810 223 223

E-mail: [serviceclient.gp@olympus.fr](mailto:serviceclient.gp@olympus.fr)

## AIKO HELLAS S.A.

24, Archelauou Str., 11635 Athens,  
Telefon (210) 7290168

E-mail: [aiko@otenet.gr](mailto:aiko@otenet.gr), Telefax (210) 7220197  
<http://www.aiko.gr>

## מ"ע הדולא

לארשיב סופמילוא תומלצמ לש ידעלבהו ימשרה ואוביה

ביבא לת, ירויפיתונמ תנוכש, 32 ביצנה ר' 67015

סוקמב הינח, יליאירעי ילדגלמ תימודר מ' 200

טלפון: 03-5651717/01

קפס: 03-5651700

<http://www.aloda.co.il>

## OLYMPUS D.O.O. ZATRGOVINU

Avenija Večeslava Holjevca 40 HR-10020 Zagreb,  
Tel.: (1) 4899 000, Fax: 01 4899 029

## OLYMPUS HUNGARY KFT.

1382 Budapest 62, Pf. 838, Tel.: +36 1 250 9377

## POLYPHOTO S.P.A.

Via C. Pavese 11/13 20090 Opera/Milano,  
Tel.: (02) - 530021

## OLYMPUS LITHUANIA UAB

Seskinės 55A, Vilnius, LT - 07159 Lithuania  
Tel.: +370 5 233 00 21

## OLYMPUS LATVIA SIA

Vienības gatve 87 b, LV-1004 Riga,  
Tālr.: +371 762 33 34

## OLYMPUS NEDERLAND B.V.

Industrieweg 44, 2382 NW Zoeterwoude  
Tel.: 0031 (0)71-5821888, <http://www.olympus.nl>

## OLYMPUS BELGIUM N.V.

Boomsesteenweg 77, 2630 Aartselaar  
Tel: (03) 870 58 00

## OLYMPUS NORGE A/S

Postboks 119 Kjelsås, 0411 Oslo  
Tel. +47 23 00 50 50 · Fax: +47 23 00 50 80

## OLYMPUS POLSKA SP. Z O.O.

ul. Suwak 3, 02-676 Warszawa  
tel. 022 - 366 00 77, Faks: 022 - 831 04 53

## OLYMPUS PORTUGAL, SA

Rua Antero de Quental, 221 - Loja 11  
4455-586 Perafita, Tel.: +351 229 999 800

## MGT EDUCATIONAL S.R.L.

Bd. Ficusului nr. 40, scara B, et. 2, Sector 1,  
013975 Bucuresti,  
Tel.: 021-2328894, Fax: 021-2328899, <http://www.mgt.ro>

## OLYMPUS D.O.O.

Đorđa Stanojevića 12, 11070 Beograd  
Tel.: 011 2222-914, <http://www.olympus.co.yu>

## ОЛИМПУС СЕРВИС ФАСИЛИТИ РУС

г. Москва, Кожевнический пр-зд 4, стр. 2  
Тел.: +7 495 540 70 71

## OLYMPUS SVERIGE AB

Pyramidvägen 5, 169 56 Solna, Sweden  
Tel.: +46 8 7353400, Fax: +46 8 7353410

## OLYMPUS SLOVENIJA D.O.O.

Baznikova 2, SI-1000 Ljubljana.  
TEL: +386 (1) 236 33 20

## OLYMPUS SK SPOL. S R.O.

Slovnafská 102, 821 07 Bratislava  
Tel.: +421 2 49209411

E-mail: [info@olympus.sk](mailto:info@olympus.sk) · [servis@olympus.sk](mailto:servis@olympus.sk)

## BEYAZ BILGISAYAR MALZ. DAG. SAN. TIC. LTD. STI.

Bostancı Yolu Cad. Keyap Yapı Kooperatifi No: 87 E-2,  
Yukarı Dudullu, Umraniye Istanbul 34760, Türkiye  
Tel.: +90 (0)216 365 32 32, Faks: +90 (0)216 365 38 67  
E-mail: [destek@beyazbilgisayar.com](mailto:destek@beyazbilgisayar.com)

## АВТОРИЗОВАНИ СЕРВИСНИ ЦЕНТРИ

УКРАЇНА ТОВ «СОНИКО УКРАЇНА»,  
м Київ, вул. Шухевича 10, тел. (044) 251-29-70  
УКРАЇНА ТОВ «КРОК-ТТЦ», м Київ, пр-т Маяковського 26,  
тел. (044) 459-42-55, 204-72-55



# **OLYMPUS®**

---

## **OLYMPUS IMAGING CORP.**

Shinjuku Monolith, 3-1 Nishi-Shinjuku 2-chome, Shinjyuku-ku, Tokyo 163-0914, Japan. Tel. +81 (0)3-3340-2111

**<http://www.olympus.com>**

## **OLYMPUS IMAGING EUROPA GMBH**

(Premises/Goods delivery) Wendenstrasse 14-18, 20097 Hamburg, Germany. Tel. +49 (0)40-237730

(Letters) Postfach 10 49 08. 20034 Hamburg, Germany.

**<http://www.olympus-europa.com>**

## **OLYMPUS UK LTD.**

Vision House 19 Colonial Way Watford Herts WD24 4JL. Tel. +44 (0)1923 831000

**<http://www.olympus.co.uk>**