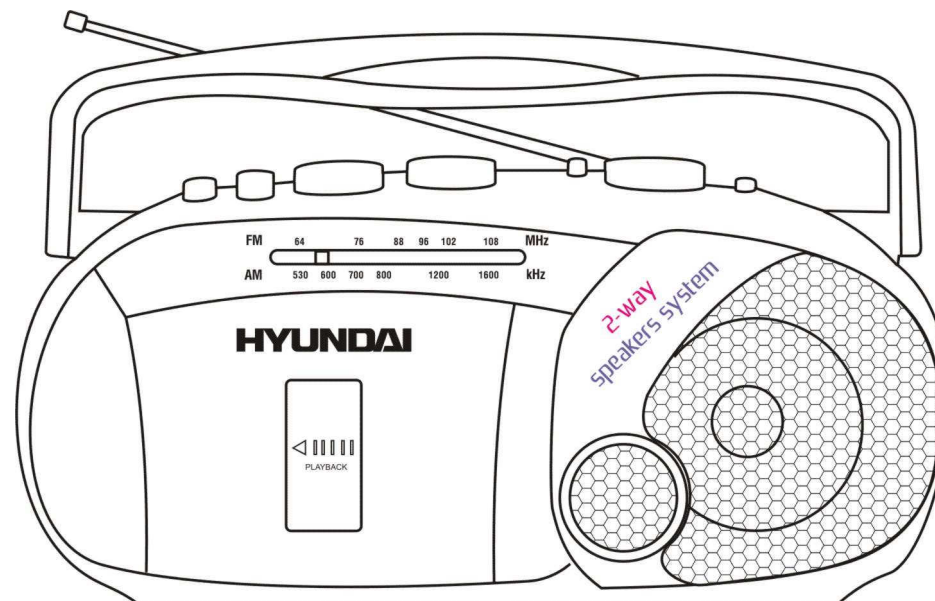


HYUNDAI

H-1006

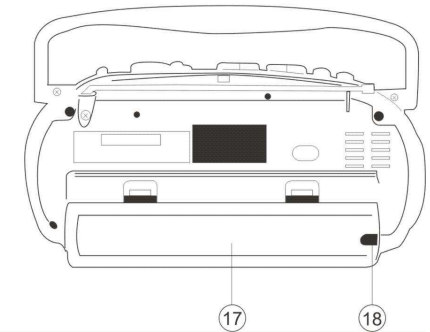
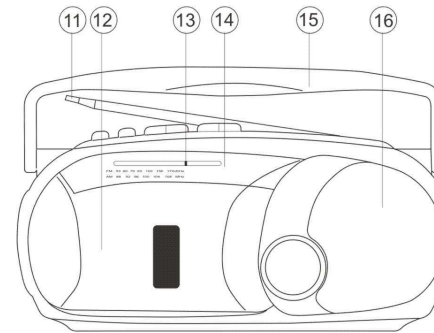
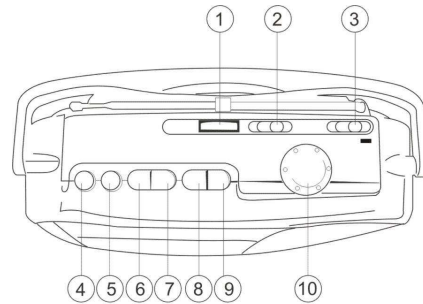


PORTABLE RADIO CASSETTE RECORDER
Instruction manual

ПОРТАТИВНАЯ МАГНИТОЛА
Руководство по эксплуатации

DESCRIPTION

1. Volume control regulator
2. Function switch
3. Band switch
4. Pause button
5. Stop/Eject button
6. Fast forward button
7. Rewind button
8. Play button
9. Record button
10. Tuning control regulator
11. Telescopic antenna
12. Cassette door
13. Dial Pointer
14. Dial Scale
15. Handle
16. Speaker box
17. Battery compartment
18. AC power cord socket
19. For 127 / 220V Version Only: 127 / 220V Selector (Inside of the Battery Compartment)



IMPORTANT SAFEGUARDS

- **ATTENTION:** The owner's manual contains important operating and maintenance instructions. For your safety, it is necessary to refer to the manual.
- **DANGEROUS VOLTAGE:** Uninsulated dangerous voltage that may be of sufficient magnitude to constitute a risk of electrical shock to persons is present within this product enclosure.
- **CAUTION:** To reduce the risk of electric shock, do not remove cover (or back). Prefer servicing to qualified service personnel.

POWER SUPPLY

BATTERY OPERATION

- Set the FUNCTION switch to the TAPE position.
- Open the battery compartment cover.
- Insert 4 UM-1 (D) -size batteries. Please observe correct battery polarities or the set will not work.
- Close the battery compartment cover.

AC OPERATION

- Before the first connecting of the appliance check that voltage indicated on the rating label corresponds the mains voltage in your home.
- Plug the corresponding end of cord into the AC socket on the rear of the set.
- Insert the plug into power supply.

CAUTION:

- When the set is only used with AC or is not used for 2 weeks or more, please remove the batteries, to avoid damage to the set from leakage of batteries.
- Always unplug the appliance from power supply, when no use long time.
- This radio cannot be operated by batteries if the AC power cord is connected to the unit.

FUNCTION

FUNCTION SWITCH

- Position to RADIO for:
 - Radio reception
 - Cassette recording from the radio
- Position to TAPE for:
 - Cassette playback

SOUND ADJUSTMENT

VOLUME

The level of sound reproduced by the loudspeaker is adjusted by the VOLUME control.

NOTE:

During recording, adjusting the VOLUME control only affects the monitor sound and not the content of recording.

RADIO OPERATION

OPERATION

- Set Function switch to RADIO position.
- Select your desired broadcasting band with Band switch.
- Rotate the Tuning control regulator to receive the desired broadcast.
- Adjust the level of sound with Volume control regulator.
- To turn off the radio, set the Function switch to TAPE position.

ANTENNA

- For FM reception, adjust the telescopic antenna appropriately to obtain the best reception on the band selected.
- The AM signals are picked up through the built-in ferrite antenna. The set should be placed to a position for the best reception.

CAUTION:

- Do not connect FM antenna to an external antenna.

CASSETTE RECORDER OPERATION

CONTROLS

- STOP/EJECT button

During operation, press to stop all deck operation. Press again to open the cassette door.

- FAST FORWARD button and REWIND button

Press to rapidly advance the tape in either forward or reverse direction.

- PLAY button

Press to start playback.

- PAUSE button

Press to stop tape operation temporarily. Press again to resume tape operation.

- RECORD button

Press to start recording. PLAY button will be activated automatically.

CASSETTE PLAYBACK

- Slide the Function switch to TAPE position.
- Press the STOP/EJECT button to open the cassette compartment.
- Insert a cassette with tape upwards and push the cassette door to close the cassette compartment.
- Press the PLAY button to start the playing.
- Adjust the VOLUME control to the desired sound level.

NOTE:

- Press the PAUSE button to pause the playing.
- Press the STOP/EJECT button to stop the playing, press the button again to open the cassette door and you can take out the tape.
- When the tape plays to the end, playing will be stopped automatically.

RECORDING

RECORDING FROM RADIO

- Slide the Function switch to RADIO position.
- Tune to the desired station by turning the Tuning control regulator.
- Insert a blank cassette into cassette compartment with tape upwards.
- Press the PLAY button and RECORD button simultaneously to start recording.
- Press the STOP/EJECT button when finished.

NOTE:

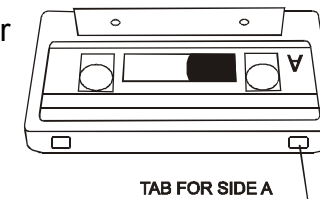
You may want to monitor playback during recording. You can adjust the sound with the VOLUME control. This adjustment does not affect the content of recording.

MAINTENANCE AND CARE

- Check your batteries regularly, old or discharged batteries should be replaced. If the unit is not going to be used for some time or is being run exclusively on the alternative power, remove the batteries to avoid leakage and damage.
- Electronic products of this kind should never be subjected to moisture or extreme temperatures.
- If necessary, clean the unit with a piece of cloth dampened with water only (be sure the AC power cord is disconnected from the power supply).
- The heads and capstan are in constant contact with the moving tape. Use a small cotton bud with alcohol or special tape head cleaner to clean these parts. Never touch the heads with anything metallic.

ERASE PROTECTION

- To prevent accidental erasing of a cassette, simply break off the two plastic tabs located on the cassette tape's rear side.
- When a cassette with removed plastic tabs is inserted, the recording button cannot be pressed.
- If a cassette is to be erased and re-recorded at a later stage, simply cover the holes on the cassette where the tabs were removed, with a piece of strong adhesive tape.



SPECIAL FEATURES

AUTOMATIC STOP

During playback or recording, the unit will shut itself off automatically at the end of tape.

TROUBLESHOOTING

Carefully re-read the instructions to make sure the unit is being operated properly.

Check the following before you take your unit to the local dealer for repair.

SYMPTOM	CAUSE
There is no sound from the speakers.	- The Volume control is set too low.
The radio does not work	The FUNCTION switch is in the TAPE position
There is excessive static during FM reception.	The antenna is not properly positioned
A cassette cannot be inserted into the compartment.	The tape is inserted in the wrong direction.
The PLAY button does not lock in position after inserting cassette tape	The tape is at its end and auto-stop function is in operation.
The RECORD button cannot be pressed down with a cassette tape inside.	A tape with its safety tab removed has been inserted.
The TAPE does not play	The PAUSE button is depressed.
The sound is weak or distorted during tape playback.	The record/playback head is dirty.
A previous recording cannot be completely erased.	The erase head is dirty.

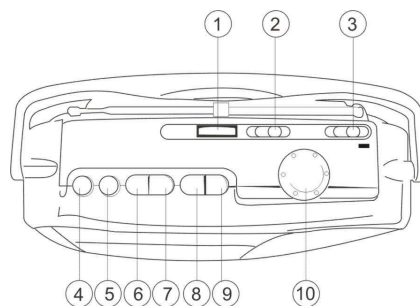
If you find the unit is not working properly after checking the above chart, please take it to your nearest Services Center. Do not attempt to repair it by yourself. Refer all servicing to qualified service personnel. If necessary, clean the unit with a piece of cloth dampened with water only. Make sure the unit is disconnected from an AC power outlet.

SPECIFICATION

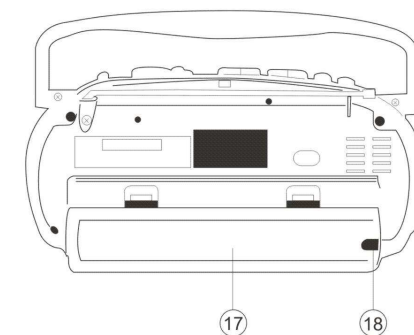
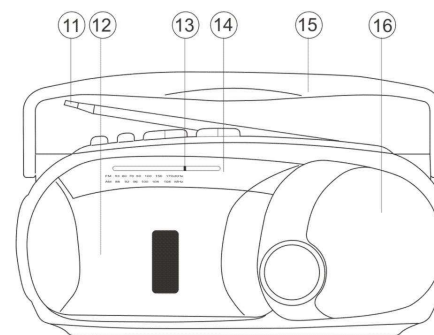
Power supply	220 V, 50 Hz
RMS	2 W
Net / Gross Weight	1.15 kg / 1.33 kg
Gift box dimension (L x W x H)	300 mm x 133 mm x 155 mm

ОПИСАНИЕ

1. Регулятор громкости
2. Переключатель режимов работы
3. Переключатель диапазонов радиоволн
4. Клавиша "Pause"
5. Клавиша "Stop/Eject"
6. Клавиша "Fast forward"
7. Клавиша "Rewind"
8. Клавиша "Play"
9. Клавиша "Record"



10. Регулятор настройки радиоволн
11. Телескопическая антенна
12. Кассетный отсек
13. Указатель радиостанции
14. Шкала радиостанций
15. Ручка
16. Динамик
17. Отсек для батарей
18. Разъем питания



19. Только для приборов 127 / 220 В: переключатель 127 / 220 В (внутри отсека для батарей).

МЕРЫ БЕЗОПАСНОСТИ

- **ВНИМАНИЕ:** В руководстве присутствуют важные указания по эксплуатации и уходу. Сохраните руководство по эксплуатации для последующего использования.
- **ВЫСОКОЕ НАПРЯЖЕНИЕ:** В приборе находятся оголенные провода высокого напряжения. Напряжение внутри прибора достаточно высокое, чтобы вызвать удар электрическим током.
- **ПРЕДУПРЕЖДЕНИЕ:** Во избежание удара электрическим током не открывайте заднюю панель. Доверяйте ремонт только квалифицированным специалистам.

ИСТОЧНИКИ ПИТАНИЯ

РАБОТА ОТ БАТАРЕЙ

- Установите переключатель режимов работы в положение TAPE.
- Откройте крышку отсека для батарей.
- Вставьте 4 батарей типа UM-1 (D), соблюдая полярность, иначе прибор не будет работать.
- Закройте крышку отсека для батарей.

ПИТАНИЕ ОТ СЕТИ ПЕРЕМЕННОГО ТОКА

- Перед первым использованием прибора проверьте, соответствует ли электропитание Вашего прибора, указанное в таблице с техническими характеристиками, электропитанию в Вашей локальной сети.
- Подсоедините соответствующий конец электрошнура к гнезду на задней панели прибора.
- Вставьте вилку электрошнура в розетку.

ВНИМАНИЕ:

- Если прибор работает только от сети питания или не будет использоваться более двух недель, удалите, пожалуйста, батареи. Невыполнение этого требования может привести к повреждению прибора.
- Всегда отключайте прибор от сети питания, если он не будет эксплуатироваться долгое время.
- Прибор не будет работать от батарей, если он подключен к сети.

ФУНКЦИИ

ПЕРЕКЛЮЧАТЕЛЬ РЕЖИМОВ РАБОТЫ

- Положение RADIO:
 - Прием радиостанций
 - Запись на кассету с радио
- Положение TAPE:
 - Воспроизведение кассеты

УСТАНОВКА УРОВНЯ ЗВУКА

ГРОМКОСТЬ

Уровень звука, воспроизводимого с помощью динамика, регулируется с помощью регулятора громкости.

ПРИМЕЧАНИЕ:

Во время записи можно изменить уровень громкости воспроизводимого звука с помощью регулятора громкости, громкость самой записи при этом не изменится.

ИСПОЛЬЗОВАНИЕ РАДИОПРИЕМНИКА

- Установите переключатель режимов работы в положение RADIO.
- Используя переключатель диапазонов волн, выберите частоту радиовещания.
- Вращая регулятор настройки радиоволн, настройтесь на волну выбранной Вами радиостанции.
- С помощью регулятора громкости установите желаемый уровень звука.
- Для выключения радиоприемника установите переключатель режимов работы в положение TAPE.

АНТЕННА

- Для достижения лучшего приема FM радиосигнала, вытяните и вращайте телескопическую антенну, которая расположена на задней панели прибора.
- Для приема AM сигнала в приборе имеется встроенная антенна, для достижения лучшего приема перемещайте или вращайте прибор.

ВНИМАНИЕ:

- Не соединяйте FM антенну с внешней антенной.

ИСПОЛЬЗОВАНИЕ МАГНИТОЛЫ

КЛАВИШИ УПРАВЛЕНИЯ ВОСПРОИЗВЕДЕНИЕМ

- Клавиша "Record" - клавиша начала записи
- Клавиша "Play" - клавиша воспроизведения
- Клавиша "Fast forward" - клавиша перемотки вперед
- Клавиша "Rewind" - клавиша перемотки назад
- Клавиша "Stop/Eject" - клавиша остановки/открытия кассетного отсека

- Клавиша “Pause” - клавиша прерывания записи или воспроизведения

ВОСПРОИЗВЕДЕНИЕ

- Установите переключатель режимов работы в положение TAPE.
- Чтобы открыть кассетный отсек нажмите клавишу STOP/EJECT. Вставьте кассету в кассетный отсек пленкой вверх и аккуратно закройте его.
- Для начала воспроизведения нажмите клавишу PLAY.

ПРИМЕЧАНИЕ:

- Для временного прерывания воспроизведения нажмите клавишу PAUSE.
- Для остановки воспроизведения нажмите клавишу STOP/EJECT. Нажмите эту клавишу еще раз для извлечения кассеты из кассетного отсека.
- При окончании воспроизведения все нажатые клавиши автоматически высвобождаются.
- Громкость звука регулируется с помощью регулятора громкости.

ЗАПИСЬ

ЗАПИСЬ С РАДИОПРИЕМНИКА

- Установите переключатель режимов работы в позицию RADIO.
- Установите переключатель диапазонов радиоволн на диапазон вещания выбранной Вами радиостанции. Вращая регулятор настройки радиоволн, настройтесь на волну выбранной Вами радиостанции.
- Установите кассету в кассетный отсек пленкой вверх.
- Для начала записи одновременно нажмите клавиши RECORD и PLAY.
- Для остановки записи нажмите клавишу STOP/EJECT

ПРИМЕЧАНИЕ:

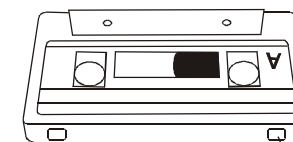
Во время записи можно повысить уровень громкости воспроизводимого звука с помощью регулятора громкости, громкость самой записи при этом не изменится.

ЧИСТКА И УХОД

- Проверяйте батареи регулярно. Удалите батареи, если они разрядились, прибор не будет использоваться на протяжении продолжительного времени или работает от сети питания.
- Предохраняйте Ваш прибор от попадания влаги или воздействия высокой температуры.
- Если необходимо, протрите корпус прибора при помощи чуть влажной тряпочки, при этом убедитесь, что прибор отключен от сети питания.
- Для обеспечения нормальной бесперебойной работы Вашего прибора периодически очищайте магнитную головку и кабестан. Увлажните кусочек ваты изопропиловым спиртом или специальной жидкостью для чистки магнитных головок и осторожно протрите поверхность головок и кабестана. Не прикасайтесь к головкам металлическими предметами.

ЗАЩИТА КАССЕТ

- Во избежание случайного стирания записи удалите предохранители с кассеты.
- Вы не сможете нажать клавишу записи, если у кассеты удалены предохранители.
- Для записи на кассету, с которой были удалены предохранители, заклейте отверстия, оставшиеся на месте предохранителей, липкой лентой.



ПРЕДОХРАНИТЕЛЬ ДЛЯ СТОРОНЫ А

ОСОБЫЕ ВОЗМОЖНОСТИ

АВТОМАТИЧЕСКАЯ ОСТАНОВКА

Во время воспроизведения или записи прибор сам отключится, когда кончится кассета.

РУКОВОДСТВО ПО УСТРАНЕНИЮ НЕИСПРАВНОСТЕЙ

Внимательно изучите инструкции, чтобы быть уверенными, что прибор работает правильно. Изучите данную таблицу, прежде чем отдавать прибор в ремонт.

НЕИСПРАВНОСТЬ	ПРИЧИНА
Нет звука из динамиков.	- Уровень звука слишком мал.
Радио не работает	Переключатель режимов работы находится в положении TAPE
Сильные помехи во время приема FM радиостанций	Антенна не настроена
Кассета не вставляется в отсек.	Кассета вставляется не той стороной.
Кассета в отсеке, кнопка PLAY не нажимается	Лента находится в конце, срабатывает функция автоматической остановки.
Кассета в отсеке, кнопка RECORD не нажимается	Вставлена кассета без предохранителя.
Кассета не воспроизводится	Нажата клавиша PAUSE.
Звук слабый или воспроизводится с прерываниями.	Головка воспроизведения/записи загрязнена.
Предыдущая запись удаляется не полностью.	Головка удаления загрязнена.

Если после проверки и устранения всех неисправностей прибор все же не работает, отнесите его в ближайший сервис-центр. Не пытайтесь ремонтировать прибор самостоятельно. Доверьте это профессионалам. По необходимости протрите прибор чистой тканью, смоченной в воде. Убедитесь, что при этом прибор отключен от сети.

ТЕХНИЧЕСКИЕ ХАРАКТЕРИСТИКИ

Электропитание	220 Вольт, 50 Герц
Мощность RMS	2 Ватт
Вес нетто / брутто	1,15 кг / 1,33 кг
Размеры коробки (Д x Ш x В)	300 мм x 133 мм x 155 мм

