

Vitek®

**MANUAL INSTRUCTION
ИНСТРУКЦИЯ ПО ЭКСПЛУАТАЦИИ**

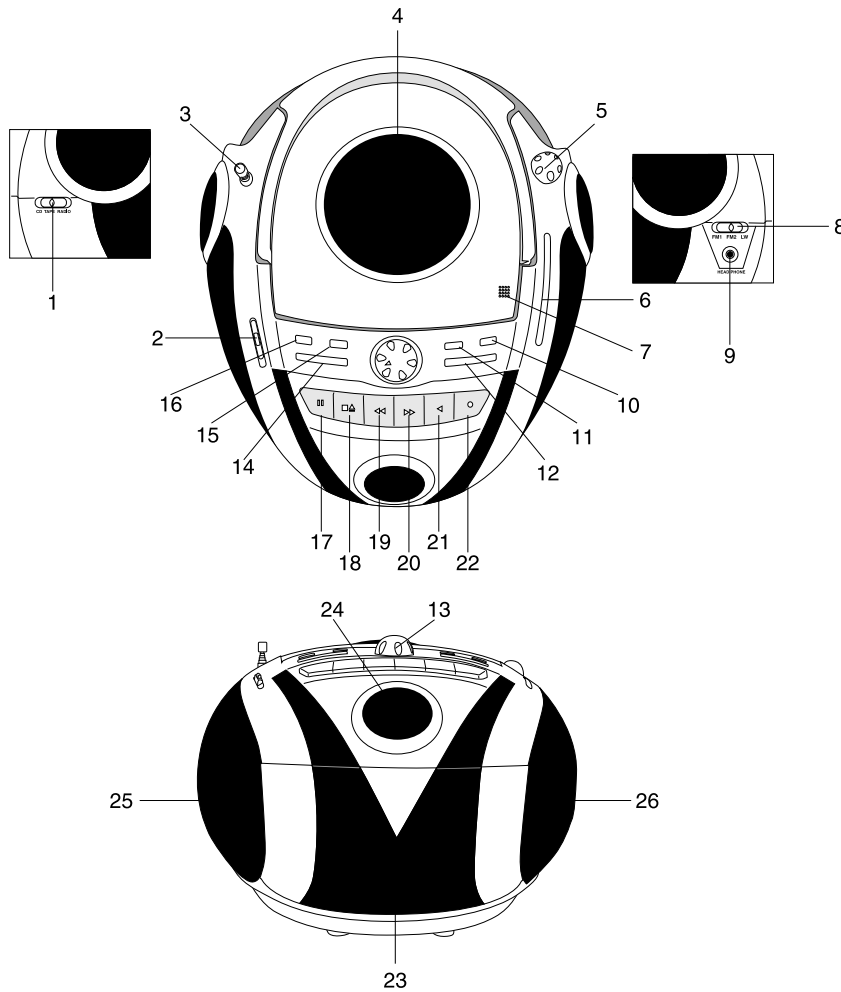
**PORTABLE STEREO CD/CDRW/MP3 DISC PLAYER
WITH RADIO CASSETTE RECORDER**

**ОДНОКАССЕТНАЯ МАГНИТОЛА
С CD/CDRW/MP3 ПРОИГРЫВАТЕЛЕМ**



МОДЕЛЬ VT-3465

ENGLISH



LOCATION OF CONTROL

- | | |
|-----------------------------|--------------------------|
| 1. FUNCTION SELECTOR SWITCH | 14. PROGRAM BUTTON |
| 2. X-BASS | 15. CD UP/F.F BUTTON |
| 3. FM ANTENNA | 16. CD DN/REW BUTTON |
| 4. CD COMPARTMENT | 17. PAUSE BUTTON |
| 5. TUNING CONTROL | 18. STOP/EJECT BUTTON |
| 6. TUNING DIAL SCALE | 19. FAST FORWARD BUTTON |
| 7. CD DOOR OPEN BUTTON | 20. REWIND BUTTON |
| 8. BAND SWITCH | 21. PLAY BUTTON |
| 9. HEADPHONE SOCKET | 22. RECORD BUTTON |
| 10. CD STOP BUTTON | 23. CASSETTE COMPARTMENT |
| 11. CD REPEAT BUTTON | 24. CD DISPLAY |
| 12. CD PLAY / PAUSE BUTTON | 25. LEFT SPEAKER |
| 13. VOLUME CONTROL | 26. RIGHT SPEAKER |

Гарантийный талон



Сведения о покупке

Модель:
 Серийный №: MS 346500000
 Дата покупки:

Сведения о продавце

Название и адрес продающей организации

 Телефон:

Подтверждаю получение исправного изделия, с условиями гарантии ознакомлен

М.П.

Подпись покупателя

Внимание!
 Гарантийный талон действителен только при наличии печати продающей организации



Купон №3

Модель: Серийный №: MS 346500000

Дата поступления в ремонт:

Дата выполнения ремонта:

Вид ремонта:

М.П.



Купон №2

Модель: Серийный №: MS 346500000

Дата поступления в ремонт:

Дата выполнения ремонта:

Вид ремонта:

М.П.



Купон №1

Модель: Серийный №: MS 346500000

Дата поступления в ремонт:

Дата выполнения ремонта:

Вид ремонта:

М.П.

Список сервисных центров

№ п.п.	Город	Наименование сервисного центра	Адрес	Телефон
1.	Москва	Сони́ко-сервис, ЗАО	Подсосенский пер., 12, стр.1 (м. Курская)	(095) 917-03-16
		Сони́ко-сервис, ЗАО	Хохловский пер., 11/1 (м. Китай-город)	(095) 917-34-24
		Сони́ко-сервис, ЗАО	Колокольников пер., 9/10, стр.5 (м. Сухаревская)	(095) 208-56-48
2.	Челябинск	Импорт-сервис, ООО	ул. Энтузиастов, 16	(3512) 34-04-95
3.	Красноярск	ИСТОК, СЦ ДОН ТВ	ул. Ленина, 28 ул. Кольцевая, 12	(3912) 65-32-18 (3912) 36-67-09
4.	Воронеж	Орбита-Сервис, ООО	ул. Донбасская, д., 1	(0732) 77-66-25
5.	Волгоград	Радиотехника, ООО	ул. Штеменко, 33	(8442) 72-85-58 72-71-27
6.	Рязань	Сервисный центр, ООО	Куйбышевское шоссе, 21	(0912) 44-63-17
7.	Смоленск	Гарант, СЦ	ул. Фрунзе, д., 22	(0812) 61-88-00
8.	Братск	Лексика Электроникс	ул. Пионерская, 23/40	(8152) 45-50-31
9.	Ростов-на-Дону	Софт Сервис, СЦ	пер. Островского, 124	(8632) 39-93-29
10.	Иркутск	ТД Эверест, ООО	15 Советский пер., 4а	(3952) 45-19-11
11.	Томск	Денди-Сервис, ООО Академия Сервис, ООО	ул. Учебная, 26 пр. Академический, д., 1	(3822) 42-42-66 (3822) 25-85-80
12.	Саратов	АИСТ-96	ул. Соколова, 320 А	(8452) 51-41-99
13.	Киров	ЭКРАН СЕРВИС ООО	ул. Воровского, 43	(8332) 37-20-78 62-79-66
14.	С.-Петербург	КУРСОР ООО	Загребский б-р, 33/1	(812) 108-20-26 108-20-19
15.	Самара	Сервис Центр ООО	ул. Мичурина, 15, секция 1/2	(8462) 34-94-63 34-29-79
16.	Екатеринбург	ЧП Шевелин Д.В. ШЕЛ-СЕРВИС	ул. Радищева, 55 ул. Восточная, 44	(3432) 23-10-20 (3432) 70-62-63
17.	Астрахань	ООО СФ ЭЛКОМ	ул.Красная, 12/2	(8512) 39-08-53
18.	Орск	ООО Астра	пр-т Ленина, 77	(35372) 1-45-99
19.	Владимир	ООО Электрон-Сервис	ул. Ново-Ямская, 73	(0922) 24-08-19
20.	Чебоксары	ЧП Лаптенкова С.О.	пр. Тракторостроителей, 24	(Дмитрий Вершинин)
21.	Мурманск	СРС-Мурманск	ул. Софьи Перовской, 37	(8152) 45-50-31
22.	Тамбов	ООО БВС-2000	ул. Энгельса, д., 5 (магазин Юбилейный)	(0752) 75-17-18
23.	Кострома	ЗАО АКСОН-сервис	ул. Сутырина, д., 5	(0942) 22-36-28
24.	Тверь	ТСН плюс	пр-т 50-летия Октября, 36	(0822) 42-82-95
25.	Курган	ТП-сервис	ул. Красина, 41	(35222) 5-51-85
26.	Рыбинск	САМСОН	ул.Стоялая, 19	(0855) 20-14-04
27.	Калининград	Вестер-Сервис	ул. Горького, 50	(0112) 27-20-54
28.	Оренбург	КОМИНКОМ	ул. Брестская, 7	(3532) 62-77-01
29.	Сыктывкар	СД-СЕРВИС	ул. Морозова, 169	(8212) 27-14-71
30.	Н. Новгород	Электроника (ЧП Кузнецов)	ул. Алексеевская, 9	(8312) 19-41-08/10
31.	Казань	ТЕХНИКА	ул. Вишневого, 14	(8432) 38-31-37/07
32.	Таганрог	КРИСТИ	ул. Фрунзе, 45	(8634) 46-47-54
33.	Ижевск	Радиокомплект	ул. 9-я Подлесская, 25	(3412) 59-28-05
34.	Барнаул	Vitek - сервис	ул. Попова, 68	(3852) 35-37-50 35-37-51
35.	Новосибирск	ООО "Техмастер"	ул. Большевитская, 131	(3832) 12-54-00
36.	Омск	Космос	Космический пр-т, 97А, к.4	(3919) 53-98-41

Получить информацию о других сервисных центрах Вы можете у продавца или по адресу в Интернет: www.vitek-aus.ru

ENGLISH

PORTABLE RADIO CD PLAYER WITH SINGLE CASSETTE

WARNING:
TO REDUCE THE RISK OF FIRE OR ELECTRIC SHOCK, DO NOT EXPOSE THIS APPLIANCE TO RAIN OR MOISTURE.



DANGER: INVISIBLE LASER RADIATION WHEN OPEN AND INTERLOCK FAILED OR DEFEATED. AVOID DIRECT POSURE TO BEAM.

CAUTION: HAZARDOUS LASER RADIATION WHEN OPEN AND INTERLOCK DEFEATED.



CAUTION
RISK OF ELECTRIC SHOCK!
DO NOT OPEN!



CAUTION:
TO REDUCE THE RISK OF ELECTRIC SHOCK, DO NOT REMOVE COVER (OR BACK) NO USER SERVICEABLE PARTS INSIDE, REFER SERVICING TO QUALIFIED SERVICE PERSONNEL.

Please read and follow these instructions carefully before using your unit.

CAUTION

Use of controls or adjustments or performance of procedures other than those specified herein may result in hazardous radiation exposure.

**DANGEROUS VOLTAGE**

Uninsulated dangerous voltage, that may be of sufficient magnitude to constitute a risk of electric shock to persons is presented within this products enclosure.

**ATTENTION**

The Owner's Manual contains important operating and maintenance instructions. For your safety, it is necessary to refer to the manual.

**DANGER:**

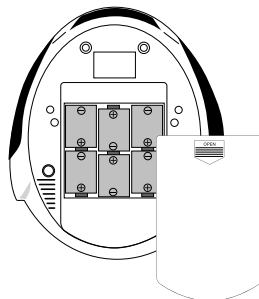
Invisible and hazardous laser radiation when open and interlock failed or defeated. Avoid direct exposure to beam.

ENGLISH**AC OPERATION**

Before operation please be sure that the VOLTAGE on the set corresponds to the VOLTAGE of your local area. Unravel the AC Line Cord, insert one end into the AC jack on the set, and the other end into a standard AC outlet.

BATTERY OPERATION

Disconnect the AC Cord Set completely. Open the BATTERY COMPARTMENT DOOR and insert UM-1 size x 6 batteries (not supplied) making sure that the indicated battery polarity is observed.

**RADIO OPERATION**

Slide the FUNCTION switch to the "RADIO" position. Slide the BAND switch to the desired waveband. Turn the TUNING KNOB to your desired radio station. Adjust the sound level by rotating the VOLUME CONTROL KNOB. To turn off the radio, simply slide the FUNCTION SWITCH to "TAPE" position.

FM STEREO RECEPTION

Slide the BAND switch to the FM position. The FM STEREO indicator will light when listening to a strong station that is broadcasting in stereo.

ANTENNAS

For best reception, fully extend the FM Antenna to receive FM stations. For LW reception, the unit has a built-in antenna, turn the whole unit for best reception.

CASSETTE OPERATION**TAPE PLAYBACK**

Depress the STOP/EJECT BUTTON to open the cassette door. Insert a cassette tape into the CASSETTE COMPARTMENT and push the cassette door to close. Slide the FUNCTION SWITCH to TAPE position. Depress the PLAY BUTTON. Adjust the VOLUME CONTROL KNOB to your desired listening level. To stop the tape, depress the STOP/EJECT BUTTON.

Fast Forward and Rewind

The tape can be fast FORWARDED or REWOUND by depressing the FAST FORWARD BUTTON or REWIND BUTTON respectively.

Pause Function

During playback or recording, the tape can be stopped temporarily by depressing the PAUSE BUTTON. To continue playback or recording, press the PAUSE BUTTON once again.

Auto Stop System

When the tape runs to its end during playback or recording, the cassette operation will be stopped automatically.

РУССКИЙ

- Держите магнитолу вдали от источников магнитных полей (телевизор, акустические системы, намагниченные объекты).
- Периодически протирайте корпус мягкой тканью с применением мыльного раствора. После этого вытрите корпус сухой тканью.
- Не используйте химикаты и химически обработанные очищающие ткани.
- Не беритесь за шнур влажными руками.

СПЕЦИФИКАЦИЯ

Питание	AC 230 В ~ 50 Гц DC 9 В (6 x 1,5 В Тип UM-1)
Частотные диапазоны	FM1 64 - 88 МГц; FM2 88 - 108 МГц; LW 150 - 275 КГц;
Выходная мощность	2,3 Вт x 2
Совместимость с дисками	CD/CDRW/MP3

СРОК СЛУЖБЫ МАГНИТОЛЫ НЕ МЕНЕЕ 5-ТИ ЛЕТ**УСЛОВИЯ ГАРАНТИЙНОГО ОБСЛУЖИВАНИЯ****Уважаемый покупатель!**

Фирма VITEK выражает благодарность за Ваш выбор и гарантирует высокое качество и безупречное функционирование приобретенного Вами изделия при соблюдении правил его эксплуатации. Срок гарантии на все изделия - 12 месяцев со дня покупки. Данным гарантийным талоном VITEK подтверждает исправность данного изделия и берет на себя обязательство по бесплатному устранению всех неисправностей, возникших по вине производителя.

Гарантийный ремонт может быть произведен в авторизованном сервис-центре на территории России.

Условия гарантии:

1. Настоящая гарантия имеет силу при соблюдении следующих условий:
 - правильное и четкое заполнение гарантийного талона с указанием наименования модели, ее серийного номера, даты продажи и печати фирмы-продавца в гарантийном талоне и отрывных купонах;
 - наличие оригинала квитанции (чека), содержащего дату покупки.
2. VITEK оставляет за собой право на отказ в гарантийном обслуживании в случае непредоставления вышеуказанных документов, или если информация в них будет неполной, неразборчивой, противоречивой.
3. Гарантия не включает в себя периодическое обслуживание, установку, настройку изделия на дому у владельца, чистку аудио-видео головок.
4. Не подлежат гарантийному ремонту изделия с дефектами, возникшими вследствие:
 - механических повреждений;
 - несоблюдения условий эксплуатации или ошибочных действий владельца;
 - неправильной установки, транспортировки;
 - стихийных бедствий (молния, пожар, наводнение и т. п.), а также других причин, находящихся вне контроля продавца и изготовителя;
 - попадания внутрь изделия посторонних предметов, жидкостей, насекомых;
 - ремонта или внесения конструктивных изменений неуполномоченными лицами;
 - использования аппаратуры в профессиональных целях;
 - отклонений от Государственных Технических Стандартов питающих, телекоммуникационных и кабельных сетей;
 - при выходе из строя деталей, обладающих ограниченным сроком службы.
5. Настоящая гарантия не ущемляет законных прав потребителя, предоставленных ему действующим законодательством.

РУССКИЙ

ПОВТОР ВСЕХ ДОРОЖЕК: Нажмите кнопку REPEAT (11) дважды. Для начала воспроизведения нажмите "PLAY/PAUSE" ►/|| (12). Для отмены повторного воспроизведения нажмите кнопку REPEAT (11) еще раз.

ПОИСК ЖЕЛАЕМОГО ТРЕКА

Нажмите и удерживайте кнопки DN/REW ◀ (16) UP/F.F. ▶ (15), пока не найдете нужную дорожку или нужный момент записи.

УСИЛЕНИЕ НИЗКИХ ЧАСТОТ

Чтобы усилить звучание низких частот, установите переключатель XBS (2) в положение ON. Для отключения низких частот - в положение OFF.

ПРОСЛУШИВАНИЕ ЧЕРЕЗ НАУШНИКИ

Наушники (3.5 мм) подключаются в гнездо PHONE (9). При подключении наушников динамики автоматически отключаются. Настройка звучания осуществляется при помощи тех же регуляторов, как и при обычном прослушивании.

ТЕХНИЧЕСКОЕ ОБСЛУЖИВАНИЕ

Компакт-диск

Для обеспечения нормального воспроизведения компакт-дисков следует соблюдать следующие требования.

- Нельзя писать на поверхностях диска, особенно на поверхности без лейбла. Сигналы считываются с поверхности без лейбла.
- Следует оберегать диски от воздействия прямых солнечных лучей, тепла и чрезмерной влажности. Если диск влажный, протрите его перед использованием мягкой сухой тканью.
- При обращении с диском следует держать его за края. Отпечатки пальцев, грязь или влага на диске вызовут помехи или ошибку воспроизведения. Если диск загрязнен или его воспроизведение неправильное, следует очистить его мягкой сухой тканью, стирая загрязнения от центра к краям по радиусу.

КАССЕТНАЯ ЛЕНТА

- Прежде чем вставить кассету в кассетоприемник, следует натянуть ослабленную ленту карандашом. Не касайтесь поверхности ленты.
- Для предотвращения случайного стирания записи удалите предохранительный язычок кассеты. Заклеив скотчем отверстие от язычка, Вы можете снова осуществить запись на кассету.

Корпус системы

- Не подвергайте систему резким перепадам температур. Резкое изменение температуры и хранение аппарата в среде с чрезмерно высокой влажностью могут вызвать конденсацию в отсеке для компакт-диска и на магнитной головке, что приведет к неисправности аппарата.
- Оберегайте систему от ударов и царапин.
- Не устанавливайте систему в места, где она может быть подвержена действию воды, влажности, тепла, прямого солнечного света.

ENGLISH

CAUTION

To avoid damage to the cassette mechanism or to the cassette tapes, always depress the STOP/EJECT Button between each operation!

RECORDING FROM THE RADIO

1. Tune to a desired radio program as described in the "RADIO OPERATION" section.
2. Insert a blank cassette tape into the CASSETTE COMPARTMENT.
3. Press the PAUSE BUTTON.
4. Press the RECORD BUTTON. The PLAY BUTTON is engaged simultaneously to start recording. With the built-in Automatic Level Control (ALC), the best recording quality is automatically adjusted. Changing the volume level will not affect the recording.
5. To stop recording temporarily, press the PAUSE BUTTON. To continue the recording, press the PAUSE BUTTON once again.
6. Press the STOP/EJECT BUTTON to stop recording.
7. When the tape runs to its end, the cassette operation will be stopped automatically.

CD OPERATION - with MP3 Playback Compatible

PLAYING COMPACT DISCS

GETTING STARTED

NOTE: Should skipping of tracks occur during CD playing, try turning the volume down. When CD is playing. Do not open the CD Door.

1. Press the CD door open button to open the CD DOOR. Put a CD into the CD COMPARTMENT and close the CD DOOR. Set the FUNCTION SWITCH to "CD" position.
2. When the CD DOOR is closed with a CD inside, the total number of tracks of the disc will be shown on the CD LED DISPLAY and will go to "STOP" mode.
3. If the CD DOOR is not closed or there is no disc inside, the DISPLAY will show "--" and go to "STOP" mode.

PLAY/PAUSE MODE

1. When the PLAY/PAUSE BUTTON is pressed during "STOP" mode, the first track will be played. The CD LED DISPLAY will show the specific number of tracks played.
2. For interruption while the CD is playing, press the CD PLAY/PAUSE BUTTON once. Though the sound stops, the disc will continue to spin. To re-start playing, press the CD PLAY/PAUSE BUTTON once again. The music will start from the exact position where it was interrupted.
3. To stop the CD, press the CD STOP BUTTON once whether the CD is in Play or Pause mode.

REPEAT MODE

1. REPEAT 1:
Search the tracks number. Press once the REPEAT BUTTON. Press the PLAY/PAUSE BUTTON. This single track of music will be repeated. To cancel the repeat playback functions by pressing the REPEAT BUTTON twice.
2. REPEAT ALL:
Press REPEAT BUTTON twice. Press the PLAY/PAUSE BUTTON. The whole disc can be played continuously. To cancel all tracks repeat by pressing the REPEAT BUTTON once.

ENGLISH

SKIP AND SEARCH MODE

1. During play or pause mode, when UP/ F.F. ► or DN/REW ◀ Button is pressed once, it will go to the next track or go back to the beginning of the track.
2. During play mode, when UP/ FORWARD ► or DOUN/ BACKWARD ◀ BUTTON is pressed and held, it will search the track with audible high speed forward or backward playback.

RECORDING FROM CD PLAYER

1. Slide the FUNCTION SWITCH to "CD" position.
2. Put a CD into the CD compartment with the label side upward.
3. Insert a cassette into the CASSETTE COMPARTMENT and press PAUSE BUTTON of the cassette deck.
4. Press RECORD BUTTON and PLAY BUTTON simultaneously for recording stand-by. With the built-in ALC, the best recording quality is adjusted automatically.
5. Activate the CD player, playing in a desired TRACK as described in the COMPACT DISC PLATER OPERATION section. Release the PAUSE BUTTON of the cassette deck to start recording.
6. To stop recording temporarily, press the PAUSE BUTTON. To continue recording, press the PAUSE BUTTON again.
7. Press STOP/EJECT BUTTON of the cassette deck to stop recording. Then stop CD playback by pressing the CD STOP BUTTON of the CD player.

X-BASS SYSTEM

Slide the "XBS" switch to ON position for enhanced bass effect.

STEREO HEADPHONE JACK

For private listening, insert the plug of a STEREO Headphone into the STEREO HEADPHONE JACK and adjust the VOLUME CONTROL KNOB accordingly. During the use of a headphone, the Speakers are automatically disconnected.

GENERAL INFORMATION

CARE AND MAINTENANCE

Handle your compact discs, cassette tapes, and tape deck carefully, and they last a long time.

- Use a soft, clean cloth moistened with plain lukewarm water to clean the exterior of the unit.
- Never use solvents such as benzene or other strong chemical cleaners since these could damage the unit's finish.
- It is important that no liquid reaches the inside of the unit.

COMPACT DISCS

Remove the CD from the case by holding it at the edges while pressing the center hole lightly. Do not touch the shiny surface of the CD, or bend the CD. Place the CD into the open tray positions with label facing up. A dirty CD may not play correctly. If a CD becomes dirty, wipe it with a soft cloth in a straight line from center to edge.

CASSETTE TAPES

If the tape is loose in its cassette, take up the slack by inserting a pencil in one of the reels and rotating. If the tape is loose it may get stretched, cut, or caught in the cassette.

РУССКИЙ

- Для остановки записи используйте кнопку "STOP/EJECT" ■/▲ (10), для временного прекращения записи нажмите кнопку "PAUSE" II (17).

ЗАПИСЬ С КОМПАКТ-ДИСКА

- Установите функциональный переключатель (1) в положение "CD". Выберите желаемую дорожку и отрегулируйте уровень громкости.
- Вставьте кассету в деку (23).
- Нажмите на клавиши "RECORD" • (22) и "PLAY" ► (21) на деке.
- Нажмите на клавишу "PLAY/PAUSE" ► / II (12) на CD.
- Для остановки записи используйте кнопку "STOP/EJECT" ■/▲ (10), для временного прекращения записи нажмите кнопку "PAUSE" II (17).

РЕЖИМ "ПАУЗА"

Вы можете остановить воспроизведение или запись в любое время, нажав на клавишу "PAUSE" II (17). Лентопротяжный механизм в это время продолжает работать, поэтому используйте эту функцию на короткое время. Повторное нажатие клавиши отменяет паузу.

Предостережение:

- Механизм "Автостоп" может не сработать в режиме воспроизведения, если магнитола работает от подсевших батареек.
- Отключайте прибор от сети, если вы его не используете длительное время.
- Не оставляйте клавиши в нажатом положении на долгое время.

СИСТЕМА "АВТОСТОП"

Магнитола снабжена механизмом "Автостоп", который автоматически выключает воспроизведение или запись, если кассета заканчивается.

КОМПАКТ-ДИСК

ВОСПРОИЗВЕДЕНИЕ КОМПАКТ-ДИСКА (CD/CDRW/MP3)

- Установите режим "Компакт-диск" ("CD") при помощи функционального переключателя (1).
- Установите регулятор громкости (13) в желаемое положение.
- Откройте отсек для компакт-диска (4), нажав на кнопку "OPEN" (7).
- Загрузите компакт-диск в отсек и закройте его. Дисплей (24) высветит общее количество дорожек.
- Нажмите кнопку "PLAY/PAUSE" ► / II (12). Начнется воспроизведение диска. Дисплей высвечивает номер каждой воспроизводимой дорожки.
- Чтобы временно прервать воспроизведение, нажмите кнопку "PLAY/PAUSE" ► / II (12).
- Чтобы прервать воспроизведение, нажмите на кнопку "STOP" ■ (10), при этом на дисплее отразится общее количество треков.

ПОВТОРНОЕ ВОСПРОИЗВЕДЕНИЕ

Вы можете повторить воспроизведение одной или всех дорожек множество раз.

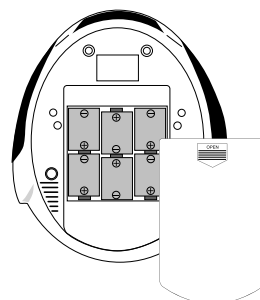
ПОВТОР ОДНОЙ ДОРОЖКИ: Для выбора желаемого трека воспользуйтесь кнопками DN/REW ◀ (16) или UP/F.F. ► (15). Нажмите кнопку REPEAT (11) один раз. Когда номер желаемого трека отразится на дисплее, нажмите "PLAY/PAUSE" ► / II (12).

РУССКИЙ

ENGLISH

ПИТАНИЕ ОТ СЕТИ

- Перед включением в сеть убедитесь, что напряжение, указанное на панели, совпадает с напряжением в вашем доме.
- Подключите один конец сетевого шнура в гнездо на задней панели магнитолы, а другой - в розетку.
- При длительном неиспользовании магнитолы отключите ее из сети полностью, а также извлеките батарейки из отсека.



ПИТАНИЕ ОТ БАТАРЕЕК

Откройте отсек для батареек и вставьте 6 батареек UM-1, соблюдая указанную полярность. Закройте отсек.

РАДИОПРИЕМНИК

- Установите функциональный переключатель (1) в положение "RADIO".
- Выберите нужный диапазон переключателем диапазонов (8).
- Найдите нужную передающую станцию, вращая регулятор настройки (5).
- Установите регулятор громкости (13) в желаемое положение.
- Для наилучшего приема в диапазоне FM выдвиньте полностью антенну и сориентируйте под нужным углом. При стереоприеме на дисплее загорится индикатор FM - стерео.
- Чтобы отключить радио, установите функциональный переключатель (1) в положение "TAPE".

МАГНИТОФОН

ВОСПРОИЗВЕДЕНИЕ КАСSETЫ

1. Установите функциональный переключатель (1) в положение TAPE.
2. Нажмите кнопку STOP/EJECT ■ (18), чтобы открыть крышку кассетоприемника.
3. Вставьте кассету с записью в деку (23) и закройте крышку.
4. Для воспроизведения нажмите кнопку PLAY ▶ (21).
5. Чтобы остановить воспроизведение, нажмите клавишу STOP/EJECT ■ (18).
6. Чтобы перемотать ленту вперед, нажмите кнопку F. FWD ▶▶ (19).
7. Чтобы перемотать ленту назад, нажмите кнопку REW ◀◀ (20).
8. Чтобы временно остановить воспроизведение, нажмите кнопку PAUSE II (17). Чтобы возобновить воспроизведение, нажмите кнопку PAUSE II (17) снова.

ЗАПИСЬ С РАДИОПРИЕМНИКА

- Следуйте инструкциям из раздела "РАДИОПРИЕМНИК"; убедитесь, что прием радиосигнала устойчивый и без помех.
- Вставьте кассету в деку (23).
- Нажмите на клавиши "RECORD" (22) и "PLAY" ▶ (21).
- Вы можете отрегулировать звучание, не опасаясь испортить качество записи.

Do not touch the tape surface.

To prevent recording from being erased accidentally, remove the tab(s) A and B. To record after the tabs have been broken off. Reseal the slots A and B with a piece of adhesive tape.

CLEANING THE TAPE HEADS AND TAPE PATH

For continued high performance from your cassette deck, periodically clean the head, pinch roller, and capstan. We recommend cleaning after every 20-30 hours of operation. To clean the tape deck, press the Stop/Eject key to open the deck door. Remove any cassette in the deck. Make sure that the power to the unit is Off.

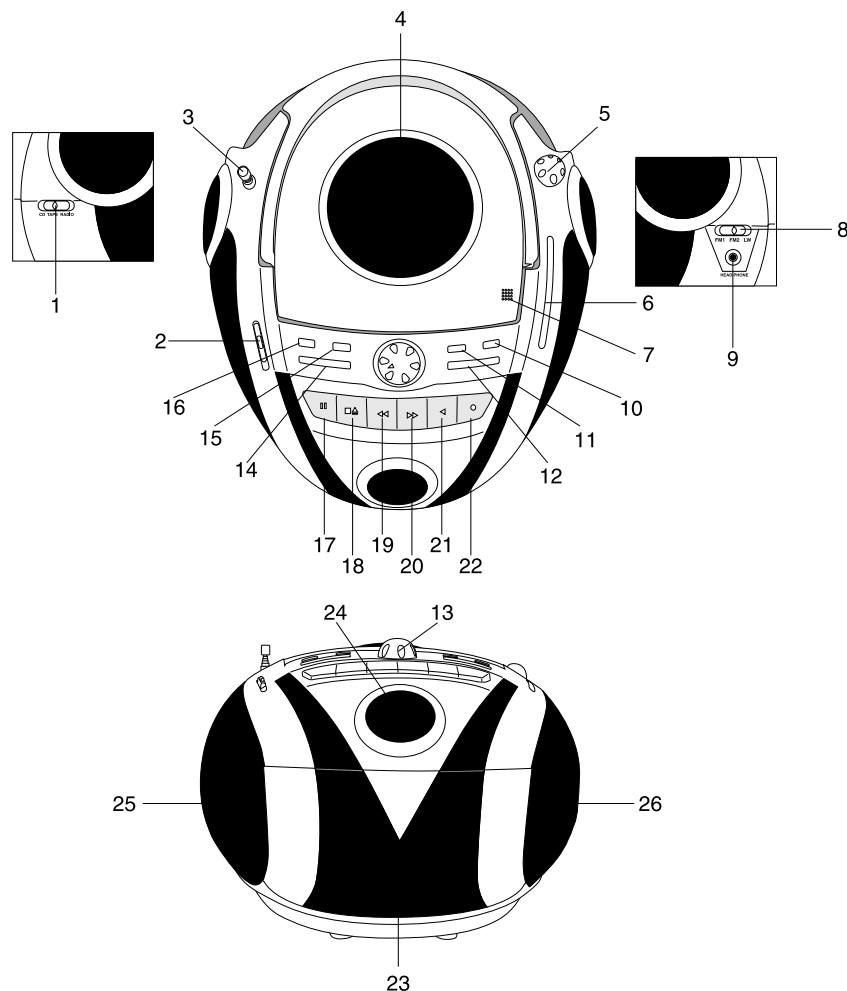
SPECIFICATIONS

POWER SUPPLY	AC 220 V ~ 50 Hz DC 9V (6 x 1,5 V Type UM-1)
RADIO FREQUENCY COVERAGE	FM1 64 - 88 MHz FM2 88 - 108 MHz LW 150 - 275 KHz
OUTPUT POWER	2,3 W x 2

SERVICE LIFE OF THE CD RADIO CASSETTE RECORDER NOT LESS THAN 5 YEARS

РУССКИЙ

РУССКИЙ



- | | |
|---------------------------------------|--|
| 1. ФУНКЦИОНАЛЬНЫЙ ПЕРЕКЛЮЧАТЕЛЬ | 15. КНОПКА ПЕРЕХОДА НА СЛЕДУЮЩУЮ ДОРОЖКУ (CD) |
| 2. ПЕРЕКЛЮЧАТЕЛЬ НИЗКИХ ЧАСТОТ | 16. КНОПКА ПЕРЕХОДА НА ПРЕДЫДУЩУЮ ДОРОЖКУ (CD) |
| 3. АНТЕННА | 17. КЛАВИША "ПАУЗА" |
| 4. ОТСЕК ДЛЯ КОМПАКТ-ДИСКА | 18. КЛАВИША "СТОП/ВЫБРОС КАССЕТЫ" |
| 5. РЕГУЛЯТОР НАСТРОЙКИ РАДИО | 19. КЛАВИША УСКОРЕННОЙ ПЕРЕМОТКИ ВПЕРЕД |
| 6. ШКАЛА НАСТРОЙКИ РАДИО | 20. КЛАВИША УСКОРЕННОЙ ПЕРЕМОТКИ НАЗАД |
| 7. КНОПКА, ОТКРЫВАЮЩАЯ ОТСЕК ДЛЯ CD | 21. КЛАВИША "ВОСПРОИЗВЕДЕНИЕ" |
| 8. ПЕРЕКЛЮЧАТЕЛЬ ЧАСТОТ РАДИО | 22. КЛАВИША "ЗАПИСЬ" |
| 9. ГНЕЗДО ДЛЯ ПОДКЛЮЧЕНИЯ НАУШНИКОВ | 23. ОТСЕК ДЛЯ КАССЕТЫ |
| 10. КНОПКА "СТОП" CD | 24. ДИСПЛЕЙ |
| 11. КНОПКА ПОВТОРА CD | 25. ЛЕВЫЙ ДИНАМИК |
| 12. КНОПКА "ВОСПРОИЗВЕДЕНИЕ/ПАУЗА" CD | 26. ПРАВЫЙ ДИНАМИК |
| 13. РЕГУЛЯТОР ГРОМКОСТИ | |
| 14. КНОПКА ПРОГРАММИРОВАНИЯ CD | |

8

УВАЖАЕМЫЙ ПОКУПАТЕЛЬ!

Чтобы Ваша магнитола служила максимально долго, обратите внимание на следующие правила пользования:

- Перед включением прибора в сеть проверьте, соответствует ли напряжение, указанное на магнитоле, напряжению в вашем доме.
- При подключении сетевого шнура к штекеру, расположенному на задней стенке аппарата, вилка должна быть выключена из розетки. Необходимо строго соблюдать последовательность подключения к сети 220В:
 - а) подключить сетевой шнур к аппарату,
 - б) подсоединить шнур к сети 220В.
 При несоблюдении последовательности трансформатор может выйти из строя.
- При выключении сетевого шнура из розетки держитесь не за шнур, а за вилку.
- Если Ваша магнитола оснащена переключателем напряжения, установите его в правильное положение. При установке переключателя в положение, не соответствующее напряжению сети, аппарат может выйти из строя.
- Если система долгое время не используется, отключите ее от электросети.
- При длительном неиспользовании аппарата извлеките батарейки из отсека.
- Не устанавливайте систему в места, где она может быть подвержена действию воды, влажности, тепла, прямого солнечного света. Держите магнитолу вдали от источников магнитных полей (телевизор, акустические системы, намагниченные объекты).
- Не подвергайте систему резким перепадам температур.
- Следите за тем, чтобы металлические предметы или жидкости не попадали внутрь корпуса системы. Если в корпус попал посторонний предмет или жидкость, отключите магнитолу, извлеките батарейки и обратитесь в мастерскую по обслуживанию и ремонту аудиотехники.



НЕ ОТКРЫВАТЬ!
ОПАСНОСТЬ ЛАЗЕРНОГО ИЗЛУЧЕНИЯ!



ОСТОРОЖНО!
РИСК ЭЛЕКТРИЧЕСКОГО УДАРА!
НЕ ОТКРЫВАТЬ!



ВО ИЗБЕЖАНИЕ ПОРАЖЕНИЯ ЭЛЕКТРИЧЕСКИМ ТОКОМ НЕ СНИМАЙТЕ ЗАДНЮЮ КРЫШКУ. ВНУТРИ АППАРАТА НЕТ ДЕТАЛЕЙ, ТРЕБУЮЩИХ ОБСЛУЖИВАНИЯ ПОЛЬЗОВАТЕЛЕМ. ОБСЛУЖИВАНИЕ ДОЛЖНО ВЫПОЛНЯТЬСЯ КВАЛИФИЦИРОВАННЫМИ СПЕЦИАЛИСТАМИ.

Графические символы, нанесенные на задней панели прибора, имеют следующее значение:



Опасное напряжение внутри прибора, которое может служить причиной электрического удара.



Инструкция по эксплуатации содержит важные рекомендации, которых следует придерживаться для вашей безопасности.



НЕ ОТКРЫВАТЬ! Опасность лазерного излучения!

9