

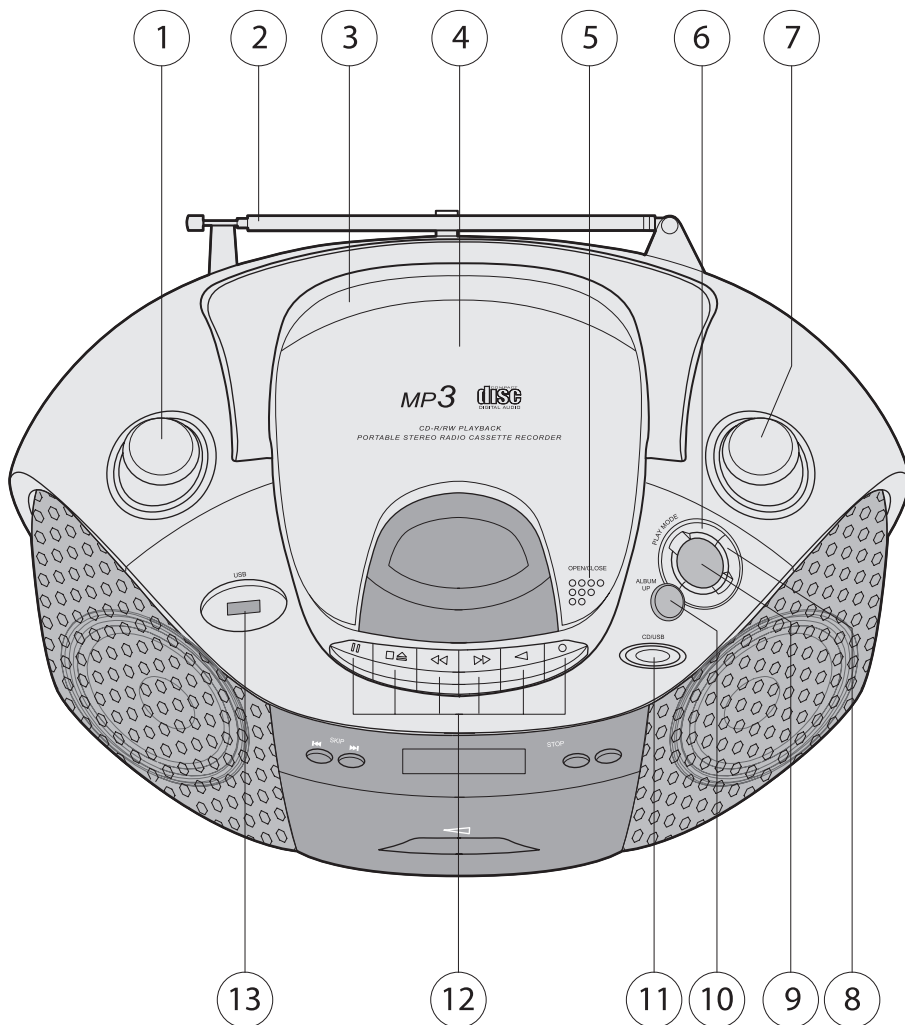
# Vitek

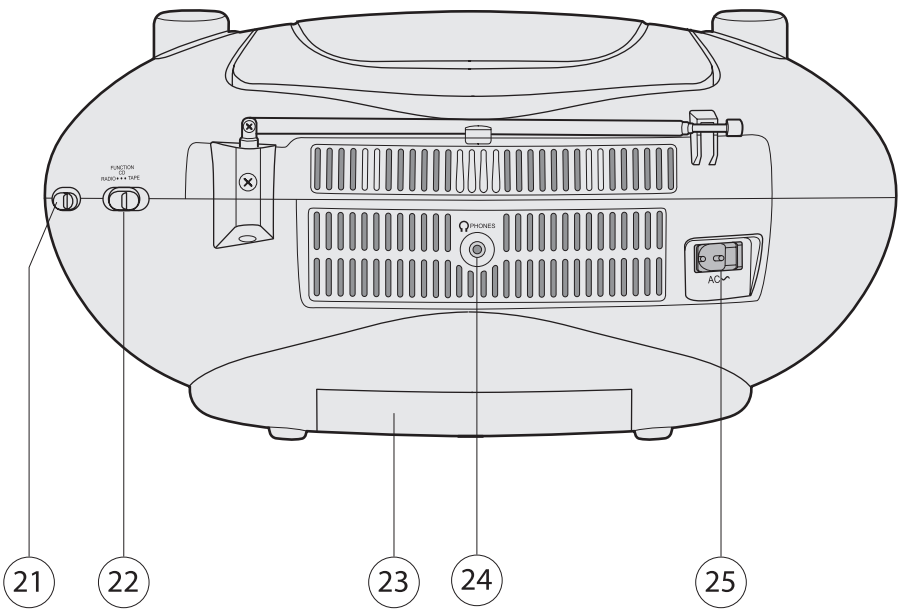
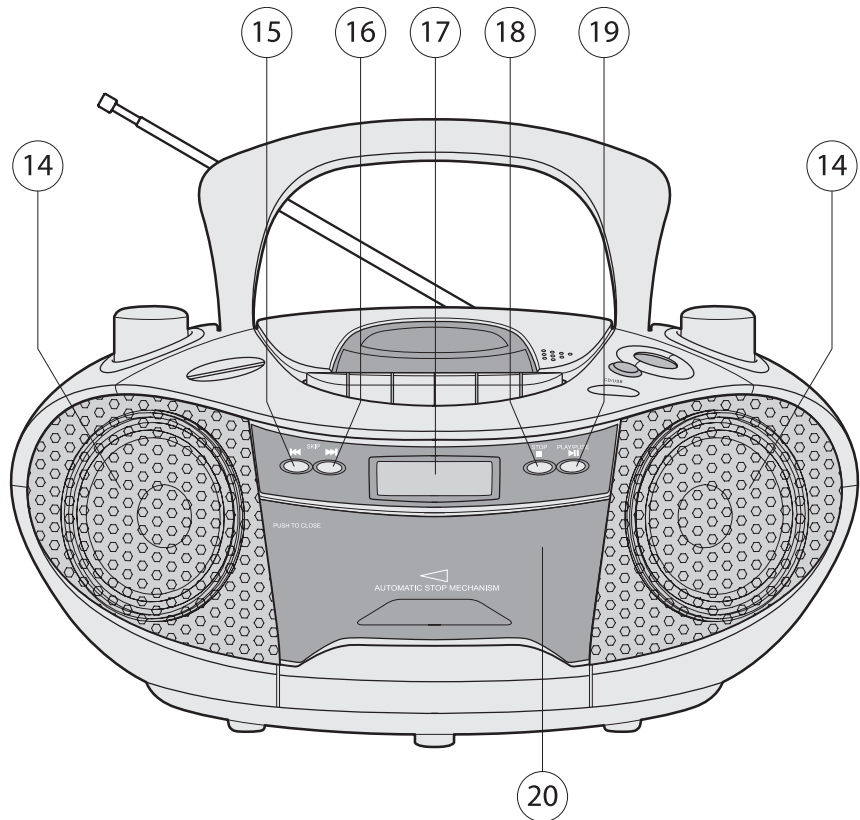
## RADIO CASSETTE RECORDER WITH CD/MP3 PLAYER MODEL VT-3478 OG/BK



### INSTRUCTION MANUAL

<b>GB</b>	MANUAL INSTRUCTION	4
<b>DE</b>	DIE BETRIEBSANWEISUNG	10
<b>RUS</b>	ИНСТРУКЦИЯ ПО ЭКСПЛУАТАЦИИ	18
<b>UA</b>	ІНСТРУКЦІЯ З ЕКСПЛУАТАЦІЇ	26
<b>KZ</b>	ПАЙДАЛАНУШЫҒА НҰСҚАУ	33







## РУКОВОДСТВО ПО ЭКСПЛУАТАЦИИ

Благодарим Вас за приобретение нашей магнитолы с CD/MP3 плеером. Вы сделали правильный и разумный выбор. Мы и в дальнейшем будем предлагать Вам продукцию наивысшего качества с отличным послепродажным обслуживанием. Для того чтобы максимально полно использовать устройство, внимательно прочитайте данное руководство перед началом работы с ним. Сохраните руководство для дальнейшего использования.

### Предупреждения и важная информация

Не подвергайте устройство воздействию воды или высокой влажности, чтобы избежать возгорания или поражения электрическим током.

	<p><b>Внимание</b> Опасность поражения электрическим током Не открывать</p>	
<p>Осторожно: Чтобы снизить опасность поражения электрическим током, не снимайте крышку (или заднюю стенку). Внутри нет частей, которые могут обслуживаться пользователем. Поручите ремонт квалифицированному персоналу.</p>		

**Лазерное излучение:** В данном устройстве используется лазер. Из-за опасности повреждения глаз это устройство должны ремонтировать только квалифицированные специалисты.

**Внимание:** Выполнение операций по управлению, настройке или эксплуатации, описанных в данном руководстве, может привести к поражению опасным излучением.

**Опасное напряжение**  
Символ молнии в равностороннем треугольнике предупреждает пользователя о наличии внутри корпуса устройства неизолированных частей, находящихся под опасным напряжением, которое может представлять угрозу для человека при поражении его электрическим током.



### Внимание



Восклицательный знак в равностороннем треугольнике привлекает внимание пользователя к важным инструкциям по эксплуатации и обслуживанию, содержащимся в документации, сопровождающей устройство.

### Опасность:



Появление невидимого опасного лазерного излучения возможно, если на открытом устройстве не сработали или были отключены блокирующие устройства. Избегайте прямого воздействия луча.

### Опасность попадания жидкости:

На устройство не должна капать или разливаться жидкость, поэтому на него запрещается ставить предметы с водой, такие как вазы.

### Информация о вентиляции:

Запрещается препятствовать нормальной вентиляции устройства во время его работы.

### К сведению:

- Прочитайте данное руководство до конца перед началом использования устройства.
- Данное устройство должно быть подключено к источнику питания, параметры которого указаны в руководстве или на самом устройстве.
- Держитесь за изолированную часть вилки провода питания при вставлении или извлечении ее из розетки.
- Выключайте питание, если устройство не используется в течение длительного времени.
- Выключайте вилку из розетки, если устройство не используется в течение длительного времени или во время грозы.
- Запрещается подвергать устройство воздействию высокой температуры, вибраций, пыли или прямого солнечного света. Не устанавливайте данное устройство рядом с электроприборами высокой мощности, чтобы избежать перегрева.
- Держите устройство вдали от источников огня, тепла и электромагнитного излучения. Не используйте для очистки устройства спирт, бензин или другие растворители.
- Не разливайте жидкость на устройство и не вставляйте в него посторонние предметы. Не разбирайте устройство.

- Не используйте устройство во влажных местах и не ставьте на него тяжелые предметы.
- Вынимайте диск перед тем, как перемещать устройство.
- При появлении дыма или необычного запаха из устройства отключите питание, выньте вилку из розетки и предоставьте прибор для ремонта специалисту.

#### Подготовка к использованию

- Распакуйте все части и удалите весь защитный материал.
- Вставьте батарейки в пульт дистанционного управления.
- Не подключайте устройство к сети, не проверив ее напряжение и не выполнив все остальные соединения.
- Не закрывайте вентиляционные отверстия и оставьте свободное пространство размером несколько сантиметров вокруг прибора для вентиляции.

#### ВИД СВЕРХУ

1. Регуляторы уровня громкости
2. Штыревая антенна FM-диапазона
3. Ручка
4. Дверца отделения для компакт-дисков
5. Защелка открытия дверцы отделения для компакт-дисков
6. Кнопка выбора режимов воспроизведения PLAY MODE
7. Регулятор настройки TUNING
8. Кнопка PROG.
9. Кнопка BBS
10. Кнопка FOLDER UP
11. Кнопка CD/USB
12. Кнопки управления кассетной декой (PAUSE / STOP-EJECT / F.FWD / REW / PLAY / RECORD)
13. Разъем USB

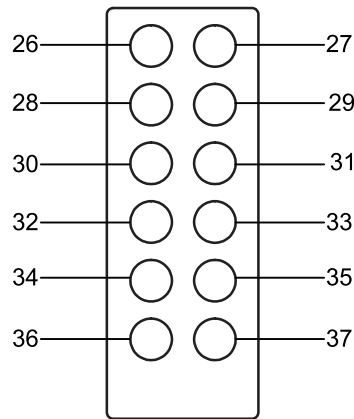
#### ВИД СПЕРЕДИ

14. Динамик
15. Кнопка CD SKIP Back
16. Кнопка CD SKIP Next
17. Жидкокристаллический дисплей проигрывателя компакт-дисков
18. Кнопка STOP
19. Кнопка PLAY / PAUSE
20. Дверца кассетоприемника / Кассетоприменник

#### ВИД СЗАДИ

21. Переключатель выбора диапазонов BAND (AM / FM / FM ST.)
22. Регулятор выбора источника звука FUNCTION (RADIO / CD / TAPE (OFF))
23. Крышка отделения для батареек/Отделение для батареек
24. Разъем для наушников
25. Сетевой разъем

#### Расположение клавиш на пульте дистанционного управления



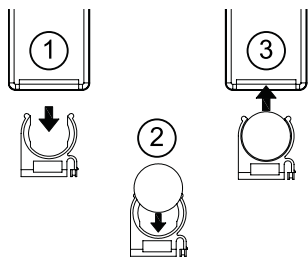
26. Клавиша CD
27. Клавиша USB
28. Клавиша PLAY MOD
29. Клавиша PROG
30. Клавиша STOP ■
31. Клавиша PLAY/PAUSE ▶ ||
32. Клавиша SKIP/BACK ◀◀
33. Клавиша SKIP NEXT ▶▶
34. Клавиша ALBUM DOWN ▼
35. Клавиша ALBUM UP ▲
36. Клавиша TRACK -10
37. Клавиша TRACK +10

#### Первое использование пульта дистанционного управления

В пульте дистанционного управления установлена батарейка вместе с изоляционной пластиной. Перед началом использования пульта, удалите изоляционную пластину из батарейного отсека.

## Установка батареек в пульт ДУ

Если пульт дистанционного управления не работает, или сигнал становится слабым, батарейка может разрядиться. В этом случае, замените батарейку.



1. Вставьте кронштейн батарейки как показано на рисунке сверху.
2. Вставьте одну батарейку (CR 2025) как показано на рисунке справа. Убедитесь, что полярность (+/-) батарейки совпадает с отметками внутри пульта.
3. Вставьте кронштейн батарейки в батарейный отсек как показано на рисунке сверху.

Примечание: не пытайтесь перезарядить, замыкать, разбирать, нагревать батарейки или бросать батарейки в огонь.

## ИНСТРУКЦИИ ПО ИСПОЛЬЗОВАНИЮ ВКЛЮЧЕНИЕ /ВЫКЛЮЧЕНИЕ

1. Вставьте сетевую кабель в сетевой разъем устройства (25), затем вставьте вилку сетевого кабеля в розетку.  
Сместите регулятор выбора источника звука FUNCTION (22) в положение, соответствующее нужному вам источнику звука: RADIO (РАДИО), CD (ПРОИГРЫВАТЕЛЬ КОМПАКТ-ДИСКОВ) или TAPE (КАССЕТНАЯ ДЕКА).
2. Чтобы выключить устройство, сместите регулятор FUNCTION (22) в положение TAPE (OFF) .

## ОСНОВНЫЕ ОПЕРАЦИИ

### Настройка уровня громкости

После того как вы настроитесь на нужную станцию, отрегулируйте нужный уровень громкости регуляторами VOLUME (1) .

### Настройка усиления низких частот

Нажмите один раз кнопку BBS (9), чтобы до-

биться богатого звучания низких частот.

## РАДИО

1. Сместите регулятор FUNCTION (22) в положение RADIO.
2. Выберите переключателем BAND (21) AM, FM или FM.ST-диапазон.
3. Регулятором TUNING (7) настройтесь на нужную станцию.
4. Закончив слушать радио, сместите регулятор FUNCTION (22) в положение TAPE (OFF) .

## ВОСПРОИЗВЕДЕНИЕ КОМПАКТ-ДИСКОВ

1. Сместите регулятор FUNCTION (22) в положение CD.
2. Если в отделении для компакт-дисков нет компакт-диска или диск есть, но он поврежден, на жидкокристаллическом дисплее появится индикация “no (нет диска)”.

### Загрузка диска

1. Поднимите защелку открытия дверцы отделения для компакт-дисков (5), чтобы открыть дверцу отделения для компакт-дисков.
2. Вложите в отделение диск и закройте дверцу отделения для компакт-дисков. После этого проигрыватель компакт-дисков начнет считывать оглавление диска.

*Примечание: убедитесь, что диск утоплен в отделение до конца и что он зафиксировался.*

*Примечание: данное устройство предназначено для использования компакт-дисков форматов CD-R /CD-RW.*

### Воспроизведение компакт-диска

Нажмите кнопку PLAY / PAUSE (19), чтобы включить воспроизведение компакт-диска.

### Включение паузы воспроизведения компакт-диска

В режиме воспроизведения компакт-диска нажмите кнопку PLAY / PAUSE (19). Начнет мигать индикация времени, прошедшего с начала воспроизведения диска. Для возобновления воспроизведения компакт-диска нажмите ту же кнопку еще раз.

### Остановка воспроизведения компакт-диска

Нажмите кнопку STOP (18).

**Функции пропуска и поиска**

Нажмите кнопку SKIP Next (16) или SKIP Back (15) на короткое время.

	В РЕЖИМЕ ВОСПРОИЗВЕДЕНИЯ		В РЕЖИМЕ ОСТАНОВКИ
	ОДНО НАЖАТИЕ	ДВА НАЖАТИЯ	ОДНО НАЖАТИЕ
»	ВОЗВРАТ К НАЧАЛУ ТЕКУЩЕЙ ДОРОЖКИ	ВОЗВРАТ К НАЧАЛУ ПРЕДЫДУЩЕЙ ДОРОЖКИ	ВОЗВРАТ К НАЧАЛУ ПРЕДЫДУЩЕЙ ДОРОЖКИ
«	ПЕРЕХОД К НАЧАЛУ СЛЕДУЮЩЕЙ ДОРОЖКИ		ПЕРЕХОД К НАЧАЛУ СЛЕДУЮЩЕЙ ДОРОЖКИ

В режиме воспроизведения нажмите и удерживайте кнопку SKIP: БЫСТРЫЙ ПОИСК ВПЕРЕД » БЫСТРЫЙ ПОИСК НАЗАД «.

*Примечание: в режиме поиска звук будет воспроизводиться на пониженной громкости, чтобы вы могли найти нужное место соответствующей дорожки.*

**Повтор дорожки или диска**

Нажмите кнопку PLAY MODE (6) один раз. Включится режим повторного воспроизведения одной дорожки.

Если нажать эту кнопку еще раз, включится режим повтора всех дорожек диска. На дисплее (не мигая) будет отображаться индикация (ПОВТОРИТЬ ВСЕ).

**Воспроизведение в случайном порядке**

Когда проигрыватель компакт-дисков находится в режиме останова, нажмите кнопку PLAY MODE (6) три раза (начнет мигать индикатор режима воспроизведения в случайном порядке), после чего автоматически начнется воспроизведение дорожек диска в случайно выбранном порядке. Нажмите кнопку PLAY MODE (6) еще раз, чтобы восстановить стандартный режим воспроизведения компакт-диска.

**ПРОГРАММНОЕ ВОСПРОИЗВЕДЕНИЕ**

Проигрыватель компакт-дисков позволяет запрограммировать воспроизведение до 20 дорожек в нужной вам последовательности. В первую очередь включите режим останова воспроизведения компакт-диска.

1. Нажмите кнопку PROG. (8) один раз (на дисплее начнет мигать индикация

“PROG”).

2. Нажмите кнопку CD SKIP Next (16) или CD SKIP Back (15), чтобы выбрать дорожку, которую вы хотите включить в программу.
3. Нажмите кнопку PROG. (8) дважды. Выбранная дорожка, например дорожка 4, будет занесена в программу.
4. Продолжите создание программы, каждый раз повторяя шаги 2 и 3, чтобы занести в программу новую дорожку.

**Просмотр программ**

Нажимайте кнопку PROG. (8). На дисплее будут последовательно отображаться номера дорожек, соответствующие номерам шагов программы.

5. Нажмите кнопку PLAY / PAUSE (19), чтобы начать воспроизведение созданной программы.

**Отмена программы**

Нажмите кнопку PROG. (8), чтобы вызвать из памяти данные о ранее запрограммированной дорожке (начнет мигать индикация “PROG”), затем нажмите кнопку останова воспроизведения компакт-диска для отмены программ. Вы также можете отменить программы, переключившись на другой источник звука или открыв дверцу проигрывателя компакт-дисков.

**Воспроизведение с компакт-дисков, USB-носителей записей в формате MP3**

1. Установите регулятор FUNCTION (22) в положение выбора проигрывателя компакт-дисков.
2. Нажатием кнопки CD/USB (11) выберите компакт-диск или USB-носитель. Затем загрузите диск в проигрыватель компакт-дисков или вставьте USB-носитель в соответствующий разъем. После этого начнется считывание содержания КОМПАКТ-ДИСКА или USB-носителя. На дисплее появится индикация общего количества дорожек или записей.
3. Если в отделении для компакт-дисков нет компакт-диска или диск есть, но он поврежден, или не вставлен USB-носитель, на жидкокристаллическом дисплее появится индикация “no (нет диска или USB-носителя)”.
4. Нажмите кнопку FOLDER UP (10), чтобы выбрать нужную папку. На дисплее появится индикация первой дорожки выбранной папки.

5. Нажмите кнопку CD SKIP Next (16) или CD SKIP Back (15), чтобы выбрать нужную дорожку.
6. Нажмите кнопку PLAY / PAUSE (19), чтобы включить воспроизведение.

## Повторное воспроизведение дорожки или папки

1. Нажмите кнопку PLAY MODE (6) один раз, текущая дорожка в формате MP3 будет повторена многократно. При этом на дисплее будет отображаться индикация "REP".
2. Нажмите кнопку PLAY MODE (6) дважды, чтобы включить повторное воспроизведение всех дорожек текущего альбома (папки).
3. Нажмите кнопку PLAY MODE (6) три раза, чтобы включить повторное воспроизведение всех дорожек во всех альбомах (папках).

## Воспроизведение в случайном порядке

Когда проигрыватель компакт-дисков находится в режиме останова, нажмите кнопку PLAY MODE (6) четыре раза (начнет мигать индикатор режима воспроизведения в случайном порядке), после чего автоматически начнется воспроизведение дорожек диска или записей на USB-носителе в случайно выбранном порядке. Нажмите кнопку PLAYMODE (6) еще раз, чтобы восстановить стандартный режим воспроизведения компакт-диска.

## Включение паузы при воспроизведении компакт-диска или записи с USB-носителя

В режиме воспроизведения компакт-диска или записей с USB-носителя нажмите кнопку PLAY / PAUSE (19). Для возобновления воспроизведения нажмите ту же кнопку еще раз.

## Останов воспроизведения компакт-диска или записей с USB-носителя

Нажмите кнопку STOP (18).

## ПРОГРАММНОЕ ВОСПРОИЗВЕДЕНИЕ (MP3)

Проигрыватель компакт-дисков позволяет запрограммировать воспроизведение до 20 дорожек в нужной вам последовательности. В первую очередь включите режим останова воспроизведения компакт-диска или записей с USB-носителя.

1. Нажмите кнопку PROG. (8) один раз.
2. Нажмите кнопку FOLDER UP (10), чтобы выбрать нужную папку.
3. Нажмите кнопку SKIP Next (16) или SKIP Back (15), чтобы выбрать дорожку, которую вы хотите включить в программу.
4. Нажмите кнопку PROG.(8) еще раз. Дорожка 4 папки 2 будет занесена в программу.
5. Продолжите создание программы, каждый раз повторяя шаги 2-4, чтобы занести в программу новую дорожку или запись.

## Просмотр программ

Нажмите кнопку PROG. (8) несколько раз. На дисплее будут последовательно отображаться номера дорожек, соответствующие номерам шагов программы.

6. Нажмите кнопку PLAY / PAUSE (19), чтобы начать воспроизведение созданной программы.

*Примечание:* нажмите кнопку PROG.(8), если запрограммированные дорожки еще не удалены, затем кнопку PLAY / PAUSE (19), снова начнется воспроизведение программы.

## Отмена программы

Нажмите кнопку STOP (18), чтобы отменить созданные программы (или откройте дверцу проигрывателя компакт-дисков, или выньте из соответствующего разъема USB-носитель, или переключитесь на другой источник звука).

## ВОСПРОИЗВЕДЕНИЕ КАССЕТ

1. Сместите регулятор FUNCTION (22) в положение TAPE.
2. Нажмите кнопку STOP / EJECT (12), чтобы открыть дверцу кассетоприемника. Вставьте в кассетоприемник кассету с записью, закройте дверцу кассетоприемника.
3. Чтобы включить воспроизведение кассеты, нажмите кнопку PLAY (12).
4. Чтобы остановить воспроизведение, нажмите кнопку STOP / EJECT (12).

## Приостановка воспроизведения

Нажмите кнопку PAUSE (12).

Чтобы возобновить воспроизведение, нажмите кнопку PAUSE (12) еще раз.



### ЗАПИСЬ НА КАСSETУ С РАДИО

1. Сместите регулятор FUNCTION (22) в положение TUNER.
2. Выполните шаги 2 и 3, описанные в разделе "РАДИО", чтобы настроиться на станцию, которую вы хотите записать.
3. Вставьте чистую кассету в кассетоприемник и закройте дверцу кассетоприемника.
4. Нажмите одновременно кнопки RECORD и PLAY (12), чтобы включить режим записи.
5. Нажмите кнопку STOP / EJECT (12), чтобы отключить режим записи.

### Запись на кассету с компакт-диска или USB-носителя

1. Сместите регулятор FUNCTION (22) в положение DISC и нажмите кнопку CD/USB (11), чтобы выбрать воспроизведение с компакт-диска или с USB-носителя.
2. Вложите компакт-диск в проигрыватель компакт-дисков и закройте дверцу проигрывателя компакт-дисков или вставьте в соответствующий разъем USB-носитель.
3. Вставьте чистую кассету в кассетоприемник и закройте дверцу кассетоприемника.
4. Нажмите одновременно кнопки RECORD и PLAY (12).
5. Нажмите кнопку PLAY / PAUSE (19), чтобы включить воспроизведение компакт-диска или записей с USB-носителя, который (которые) вы хотите записать.
6. Нажмите кнопку STOP/EJECT (12), чтобы отключить режим записи, воспроизведение компакт-диска или записей с USB-носителя также остановится.

*Примечание:* вернитесь в режим воспроизведения кассет, перемотайте кассету на начало, чтобы прослушать сделанные записи.

### ОБСЛУЖИВАНИЕ И ПРАВИЛА БЕЗОПАСНОСТИ

#### Меры предосторожности и общее обслуживание

- Установите магнитофон на ровную твердую поверхность, чтобы он не был наклонен.
- Не подвергайте магнитофон, элементы питания или CD-диски воздействию влаги, дождя, песка или слишком высокой температуры от обогревателей или из-за попадания прямого солнечного света.
- Не накрывайте магнитофон во время его работы. Чтобы магнитофон не перегревал-

ся, между вентиляционными отверстиями в магнитофоне и соседними поверхностями должно быть свободное пространство не менее 6 дюймов (15 см).

- Механические части магнитофона содержат подшипники с автоматической смазкой; их не надо смазывать.
- Для очистки магнитофона используйте мягкую сухую ткань. Не используйте очищающие средства, содержащие спирт, аммиак, бензин или абразивные частицы, т.к. они могут повредить корпус магнитофона.

### CD-проигрыватель и хранение CD-дисков

- Не касайтесь линзы CD-проигрывателя!
- При резком перепаде температуры окружающего воздуха на линзе CD-проигрывателя может образоваться конденсат. Воспроизведение диска при этом станет невозможным. Не пытайтесь очистить линзу. Оставьте магнитофон в теплом помещении, пока влага не испарится.
- Всегда закрывайте лоток для CD-дисков, чтобы в отделение для диска не попадала пыль. Чтобы очистить отделение для диска, протрите его мягкой сухой тканью.
- Чтобы очистить CD-диск, протрите его по прямой линии от центра к краю мягкой тканью без ворса. Не используйте чистящие средства, т.к. они могут повредить диск.
- Никогда не пишите на CD-диске и не прикрепляйте к нему никаких наклеек.



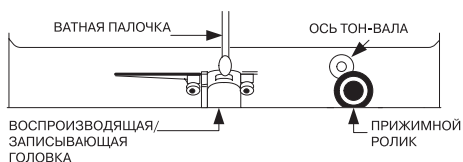
### ЧИСТКА МАГНИТОФОННОГО МЕХАНИЗМА

Магнитные головки кассетного магнитофона, ее прижимные ролики и ось тон-вала требуют периодической чистки. Это необходимо для удаления частиц окиси металла, которые вызывают износ пленки и накапливаются на вышеупомянутых частях кассетного магнитофона, что ухудшает качество работы магнитной головки. Выключите устройство, нажмите на клавишу STOP/EJECT, чтобы открыть кассетный отсек, и нажмите клавишу PLAY. Очистите магнитные головки кассетного магнитофона, их прижимные ролики и ось тон-вала мягкой

## РУССКИЙ

тканью или ватным тампоном, смоченным в изопропиловом спирте, или используйте специальное средство для очистки магнитных головок.

**ПРИМЕЧАНИЕ:** ни в коем случае не используйте металлические предметы во время чистки магнитных головок. Не допускайте попадания чистящих средств в кассетный отсек.



### ЧИСТКА УСТРОЙСТВА

- Чтобы предотвратить возгорание или поражение электрическим током, отключите устройство от сети перед началом чистки устройства.
- Поверхность устройства можно чистить с помощью тряпочки для уборки пыли. Будьте осторожны при протирании и чистке пластиковых частей.
- При загрязнении корпусов колонок пользуйтесь мягкой сухой тряпочкой для уборки пыли. Не используйте воск или аэрозольные полироли для очистки корпусов колонок.
- При загрязнении передней панели пользуйтесь мягкой тканью слегка увлажненной в слабом мыльном растворе. Ни в коем случае не используйте абразивные вещества и полироли, так как они повредят поверхность устройства.

*Осторожно! Не допускайте попадания воды или иных жидкостей внутрь устройства во время чистки.*

### УСТРАНЕНИЕ НЕИСПРАВНОСТЕЙ

#### Устранение неисправностей

- При наличии неисправности сначала прочитайте перечисленные ниже пункты, прежде чем отдавать ваш магнитофон в ремонт.
- Не открывайте магнитофон – имеется опасность поражения электрически током.
- Если самостоятельно не удается устранить

неполадку, следуя данным рекомендациям, обратитесь к продавцу или в сервисный центр.

**ПРЕДУПРЕЖДЕНИЕ:** не пытайтесь самостоятельно ремонтировать магнитофон, иначе вы не сможете воспользоваться гарантией, т.к. она не будет действительна.

#### Нет звука/питания

- уровень громкости не отрегулирован
- отрегулируйте уровень громкости с помощью кнопки VOLUME
- сетевой шнур вставлен не до конца
- Подключите надлежащим образом сетевой шнур
- Элементы питания разрядились/неправильно вставлены
- Вставьте (новые) элементы питания надлежащим образом

#### Дисплей неисправен/не реагирует при нажатии элементов управления

- Электростатический разряд
- Выключите магнитофон и отключите его от электросети. Через несколько секунд снова подключите магнитофон

#### Низкое качество воспроизведения кассеты

- Головки загрязнены
- Очистите элементы кассетной деки. См. раздел "Обслуживание"
- Используются неподходящие типы кассеты (METAL или CHROME)
- Используйте для записи только кассеты типа NORMAL (IEC I)

#### Запись не работает

- Язычки защиты от записи сломаны
- Наклейте на место от язычка кусок клейкой ленты

#### Не отображается информация о диске

- В проигрыватель не вставлен диск CD/MP3
- Вставьте в проигрыватель диск CD, MP3, CD-R
- CD-диск сильно поцарапан или загрязнен
- Замените/очистите CD-диск, см. раздел "Обслуживание"
- Линза лазера запотела
- Подождите, пока влага испарится с линзы
- Диск CD-R не записан или не закрыт
- Используйте закрытый диск CD-R

## Воспроизведение диска CD/MP3 не работает

- CD/MP3-диск сильно поцарапан или загрязнен
- Замените/очистите диск CD/MP3, см. раздел "Обслуживание"
- Линза лазера запотела
- Подождите, пока линза не нагреется до комнатной температуры

## Пропуски при воспроизведении CD/MP3-диска

- CD/MP3-диск поврежден или загрязнен
- Замените/очистите диск CD/MP3
- Работает программа
- Выйдите из режима программы

## USB-плеер

Файлы через USB-устройство не воспроизводятся

- Не выбран режим USB. Выберите режим USB
- Не подсоединено USB-устройство или отсутствуют файлы для воспроизведения
- Подсоедините USB-устройство или загрузите файлы для воспроизведения

## Экологическая информация

Мы старались максимально уменьшить количество упаковочного материала и упростить его разделение на три вида материала: картон, целлюлозу и вспенивающийся полиэтилен.

Ваш магнитофон содержит материалы, которые можно утилизировать при разборке в специализированной мастерской. Соблюдайте местные правила по утилизации упаковочных материалов, разряженных элементов питания и старого оборудования.

## Технические характеристики

Электропитание: AC 230 В ~ 50 Гц  
 DC 12 В (1.5 В x 8 элементов питания типоразмера UM-2 или "С")  
 Выходная мощность: 2x1.5 Вт СН 10% THD  
 Размеры: 340 (д) x 242 (ш) x 164 (в) мм  
 Диапазон частот радиоприемника:  
 AM 540-1600 КГц  
 FM 64 - 108 МГц  
 CD плеер: верхняя загрузка дисков  
 Акустические системы: 3", 8 Ом  
 Кассетная дека: функция подмагничивания/стирания

Производитель оставляет за собой право изменять характеристики прибора без предварительного уведомления.

**Срок службы прибора не менее 5-ти лет.**



Данное изделие соответствует всем требуемым европейским и российским стандартам безопасности и гигиены.

Производитель: АНДЕР ПРОДАКТС ГмбХ,  
 Австрия  
 Нойбаугюртель, 38/7А 1070, Вена, Австрия

**GB**

A production date of the item is indicated in the serial number on the technical data plate. A serial number is an eleven-unit number, with the first four figures indicating the production date. For example, serial number 0606xxxxxx means that the item was manufactured in June (the sixth month) 2006.

**DE**

Das Produktionsdatum ist in der Seriennummer auf dem Schild mit technischen Eigenschaften dargestellt. Die Seriennummer stellt eine elfstellige Zahl dar, die ersten vier Zahlen bedeuten dabei das Produktionsdatum. Zum Beispiel bedeutet die Seriennummer 0606xxxxxx, dass die Ware im Juni (der sechste Monat) 2006 hergestellt wurde.

**RUS**

Дата производства изделия указана в серийном номере на табличке с техническими данными. Серийный номер представляет собой одиннадцатизначное число, первые четыре цифры которого обозначают дату производства. Например, серийный номер 0606xxxxxx означает, что изделие было произведено в июне (шестой месяц) 2006 года.

**KZ**

Бұйымның шығарылған мерзімі техникалық деректері бар кестедегі сериялық нөмірде көрсетілген. Сериялық нөмір он бір саннан тұрады, оның бірінші төрт саны шығару мерзімін білдіреді. Мысалы, сериялық нөмір 0606xxxxxx болса, бұл бұйым 2006 жылдың маусым айында (алтыншы ай) жасалғанын білдіреді.

**UA**

Дата виробництва виробу вказана в серійному номері на табличці з технічними даними. Серійний номер представляє собою одинадцятизначне число, перші чотири цифри якого означають дату виробництва. Наприклад, серійний номер 0606xxxxxx означає, що виріб був виготовлений в червні (шостий місяць) 2006 року.

