

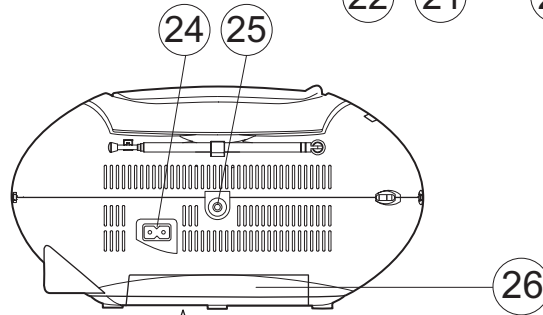
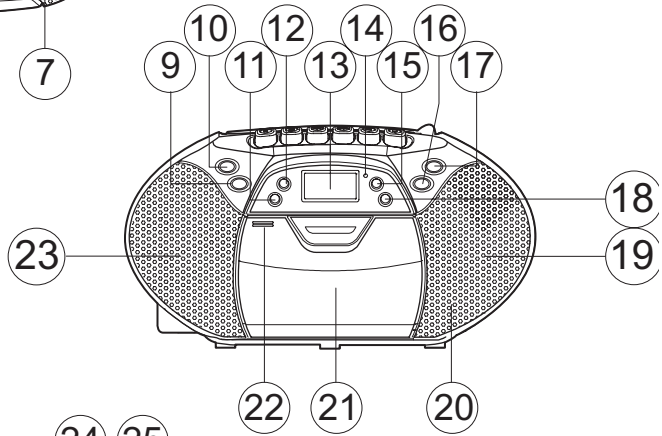
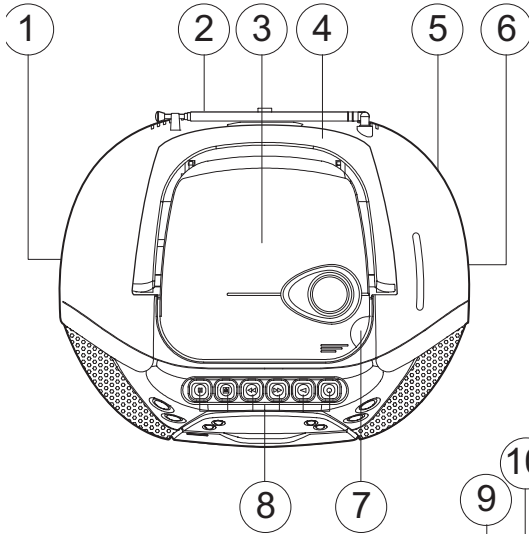
Vitek

RADIO CASSETTE RECORDER WITH CD/MP3 PLAYER MODEL VT-3458 R/GY



INSTRUCTION MANUAL

GB	MANUAL INSTRUCTION	4
DE	DIE BETRIEBSANWEISUNG	11
RUS	ИНСТРУКЦИЯ ПО ЭКСПЛУАТАЦИИ	19
UA	ІНСТРУКЦІЯ З ЕКСПЛУАТАЦІЇ	27
KZ	ПАЙДАЛАНУШЫҒА НҰСҚАУ	35





1.5V x 8 UM 2 or
"C" size or LR14

-	+	-	+
+	-	+	-
-	+	-	+
+	-	+	-

Руководство по эксплуатации

CD-плеер с часами и однокассетной цифровой маг- нитолой с MP3-диском

	Внимание Опасность поражения электрическим током Не открывать	
Осторожно: Чтобы снизить опасность поражения электрическим током, не снимайте крышку (или заднюю стенку). Внутри нет частей, которые могут обслуживаться пользователем. Поручите ремонт квалифицированному персоналу.		

Опасное напряжение



Символ молнии в равностороннем треугольнике предупреждает пользователя о наличии внутри корпуса устройства неизолированных частей, находящихся под опасным напряжением, которое может представлять угрозу для человека при поражении его электрическим током.

Внимание



Восклицательный знак в равностороннем треугольнике привлекает внимание пользователя к важным инструкциям по эксплуатации и обслуживанию, содержащимся в документации, сопровождающей устройство.

Опасность:



Появление невидимого опасного лазерного излучения возможно, если на открытом устройстве не сработали или были отключены блокирующие устройства. Избегайте прямого воздействия луча.

Лазерное излучение: В данном устройстве используется лазер. Из-за опасности повреждения глаз это устройство должны ремонтировать только квалифицированные специалисты.

Внимание: Выполнение операций по управлению, настройке или эксплуатации, описанных в данном руководстве, может привести к поражению опасным излучением.

Предупреждение

Для предотвращения опасности возникновения пожара или риска поражения электрическим током не используйте вилку с удлинителем, розеткой или другими выходами, пока штырьки не будут полностью вставлены; это необходимо для того, чтобы избежать внешнего воздействия на них.

Чтобы не возникло вышеназванных проблем, защищайте данный прибор от дождя или влаги.

Предупреждение о влаге и брызгах

Берегите прибор от попадания на него капель воды и брызг. Не следует помещать на поверхность прибора предметы, содержащие жидкости, например вазы.

Предупреждение о вентиляции

Следите за тем, чтобы ничто не препятствовало вентиляции прибора.

Предупреждение об открытом огне

Нельзя помещать на прибор источники открытого огня (например, горящие свечи).

Предупреждение о закрытых книжных полках

Нельзя нарушать работу вентиляции, закрывая вентиляционные отверстия такими предметами, как газеты, скатерти, шторы и т. д. Не помещайте прибор в закрытые книжные шкафы и стеллажи с плохой вентиляцией.

Безопасность лазера

В данном устройстве (товар первого класса) находится система оптического лазерного луча в механизме CD-диска. Запрещается разбирать прибор. Если возникла необходимость, обратитесь к квалифицированному персоналу. Влияние невидимого лазерного луча может быть вредно для глаз. Использование ручек управления, регулировок или действий, не указанных в инструкции, может привести к опасному влиянию лазерного луча.

Внимательно прочитайте данную инструкцию, чтобы лучше понять работу прибора. Сохраните данную инструкцию для дальнейшего использования в качестве справочного материала.

Возьмите на заметку следующие рекомендации:

- Ваша сеть должна иметь такое же на-

РУССКИЙ

пряжение, какое указано на приборе. В противном случае существует опасность возгорания прибора, что может привести к пожару.

- Не подвергайте прибор влиянию температуры выше 35°C.
- Не устанавливайте устройство рядом с батареями или в местах, где оно может быть подвержено влиянию прямых солнечных лучей.
- Обеспечьте хорошую циркуляцию воздуха.
- Берегите прибор от попадания пыли, влаги, воды.
- Берегите прибор от воздействия сильных магнитных полей, например от телевизора или динамиков других устройств.
- Не используйте сильные химические вещества для чистки.
- Не используйте жирные или масляные компоненты, или работающие механизмы вблизи прибора.
- Для обслуживания обращайтесь в квалифицированный сервисный центр.

Вы можете помочь защитить окружающую среду, соблюдая местные требования: отдавайте неработающие электрические приборы в соответствующие центры по утилизации.

Расположение кнопок управления

Вид сверху

1. Переключатель функций (TAPE/FM/AM/CD)
2. Стержень FM-антенны
3. Отсек для компакт-диска
4. Ручка
5. Регулятор настройки
6. Регулятор громкости
7. Крышка отсека для компакт-диска
8. Клавиши управления (PAUSE/STOP/EJECT/FFW/REW/PLAY/RECORD)

Вид спереди

9. ⏪ Клавиша перемотки назад
10. ⏩ Клавиша перемотки вперед
11. Клавиша FOLDER UP
12. Клавиша включения/выключения
13. ЖК-дисплей
14. Индикатор включения
15. Клавиша выбора программы
16. ■ Клавиша STOP/CLK ADJ
17. ▶ / || Клавиша PLAY/PAUSE

18. Клавиша включения режима воспроизведения
19. Динамик
20. Встроенный микрофон
21. Кассетоприемник
22. Клавиша открытия кассетоприемника
23. Динамик

Вид сзади

24. Гнездо для подключения сетевого шнура
25. Наушники
26. Отсек для батареек

Разъем для подключения наушников

Разъем для подключения наушников «PHONES» (25) с сопротивлением 16-32 Ом (разъем 3,5 мм). Если у вас другие розетки, используйте соответствующие адаптеры (обращайтесь в магазины электроники). Динамики автоматически выключаются, когда используются наушники.

Внимание!

Прослушивание при высокой мощности в течение длительного времени может негативно влиять на ваш слух.

Включение/выключение питания

Если питание включается впервые или сетевой шнур был отключен из розетки, ЖК-дисплей включается так:

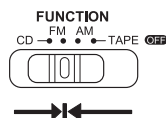
- Нажмите клавишу включения/выключения питания (12), с помощью функционального переключателя (1) выберите желаемый режим (CD/FM/AM/ или TAPE при нажатой клавише воспроизведения).
- Для выключения питания нажмите клавишу POWER (12) или поставьте регулятор функций (1) в положение TAPE.

ОСНОВНЫЕ ДЕЙСТВИЯ

Регулятор громкости

Когда необходимая станция выбрана, с помощью регуляторов громкости (6) выберите желаемый уровень громкости.

Прослушивание радио



1. Установите функциональный переключатель (1) в режим AM- или FM-радио.

2. С помощью регулятора настроек (5) выберите желаемую станцию.
3. Когда вы закончите слушать радио, установите функциональный переключатель (1) в положение TAPE (RADIO/CD OFF).

Установка времени часов (в режиме ожидания или режиме записи)

Часы отображают время в формате 12 или 24 часа.

1. Когда на дисплее отображаются часы, нажмите клавишу CLK ADJ (16) и удерживайте ее более трех секунд, чтобы выбрать формат времени 12 или 24 часа.
2. Нажмите клавишу перемотки вперед (10) ► для установки часов, нажмите клавишу перемотки назад (9) ◀ для установки минут.
3. Нажмите клавишу CLK ADJ (16) для подтверждения настроек.
4. Если установлен режим 12 часов, при наступлении полудня на экране будет отображаться символ PM.

Воспроизведение компакт-дисков

1. Нажмите клавишу включения/выключения питания POWER для включения прибора.
2. Установите функциональный переключатель (1) в режим CD.
3. Если CD-диск отсутствует или поврежден, на ЖК-дисплее отобразится «no».

Загрузка диска

1. Поднимите крышку отсека компакт-диска (7), чтобы открыть отсек компакт-диска.
 2. Вставьте диск и затем закройте отсек. После этого начнется считывание оглавления.
- Примечание: убедитесь, что диск вставлен правильно и находится на своем месте.
Примечание: данный прибор воспроизводит CD-R/RW-диски.

Воспроизведение диска

Нажмите клавишу PLAY/PAUSE для воспроизведения CD-диска.

Режим «Пауза»

Нажмите клавишу PLAY/PAUSE при воспроизведении CD-диска; высветится время воспроизведения. Нажмите клавишу еще раз для возобновления воспроизведения.

Остановка воспроизведения

Нажмите клавишу STOP (16).

Функции SKIP (переход) и SEARCH (поиск)

Кратковременно нажмите клавиши SKIP Next Back (10)(9).

	В режиме воспроизведения		В режиме остановки
	Нажмите один раз	Нажмите два раза	Нажмите один раз
◀◀	Вернуться к началу	Предыдущий трек	Предыдущий трек
▶▶	Следующий трек		Следующий трек

Нажмите и удерживайте клавишу SKIP во время воспроизведения:

Ускоренная перемотка назад: ◀◀ Ускоренная перемотка вперед: ▶▶

Примечание: в режиме поиска нужного отрезка трека будет слышен низкий уровень звука.

Повтор трека или диска

Нажмите клавишу PLAY MODE (18) один раз, «Повтор одного трека» будет активен (REPEAT мигает).

Если нажать клавишу еще раз, «Повтор всех треков» будет активен (REPEAT будет гореть, но не мигать).

Если нажать клавишу еще раз, режим повтор выключится.

Функция воспроизведения треков в произвольном порядке

В режиме остановки CD нажмите клавишу PLAY MODE (18) три раза (RDM появится на экране), затем нажмите клавишу PLAY/PAUSE (17), чтобы начать произвольное воспроизведение.

Нажмите клавишу PLAY MODE (18) еще раз для перехода к обычному режиму воспроизведения.

Программированное воспроизведение

CD-плеер позволяет запрограммировать до 20 дорожек в желаемой последовательности. Сначала выберите режим CD STOP (Остановка воспроизведения CD).

1. Нажмите клавишу PROG. (15) один раз (PROG. мигает).
2. Нажмите клавиши SKIP Next Back (10)(9) для выбора трека, который вы хотите запрограммировать.

Выбрать трек 4

3. Нажмите клавишу PROG. (15) один раз, выбранный трек (например, трек 4) будет сохранен.
4. Повторите шаги 2 и 3 для программирования других дорожек.

Просмотр программ

Множественно нажимайте клавишу PROG. (15), отобразится номер каждого запрограммированного трека.

5. Для воспроизведения запрограммированных треков нажмите клавишу PLAY/PAUSE (17).

Отмена запрограммированного воспроизведения

Нажмите клавишу PROG. (15) для вызова предыдущего запрограммированного трека (символ PROG. мигает), затем нажмите клавишу CD STOP для выхода из режима установки программ, изменения функционального режима или чтобы открыть отсек CD-дисков.

Воспроизведение MP3-дисков

1. Нажмите клавишу POWER (12) для включения прибора.
2. Установите функциональный переключатель

(1) в режим CD-дисков.

3. Если CD-диск отсутствует или поврежден, на ЖК-дисплее отобразится «по».

Загрузка диска

1. Чтобы открыть отсек компакт-диска, поднимите его крышку (7).
2. Вставьте диск и затем закройте отсек. После этого начнется считывание оглавления. (TOC)

Примечание: убедитесь, что диск вставлен правильно и находится на своем месте.

Примечание: данный прибор воспроизводит CD-R/RW-диски.

Воспроизведение диска

1. Нажмите клавишу FOLDER UP (11) для выбора желаемой папки.
2. Нажмите клавиши CD SKIP Next Back (10)(9) для выбора нужного трека.
3. Для воспроизведения нажмите клавишу PLAY/PAUSE (17).

Режим паузы CD

Нажмите клавишу PLAY/PAUSE (17) при воспроизведении диска. Нажмите клавишу еще раз для возобновления воспроизведения.

Для остановки воспроизведения диска

Нажмите клавишу STOP (16).

Режим воспроизведения для повторяющегося трека/папки и произвольного воспроизведения:

1. Нажмите клавишу PLAY MODE (18) один раз для повтора текущего трека.
2. Нажмите клавишу PLAY MODE (18) два раза для повтора треков текущей папки.
3. Нажмите клавишу PLAY MODE (18) три раза для повтора треков всех папок.
4. Нажмите клавишу PLAY MODE (18) четыре раза для произвольного воспроизведения треков.

Примечание: когда желаемый режим выбран, нажмите клавишу PLAY/PAUSE (17) для начала воспроизведения из режима остановки.

5. Нажмите клавишу PLAY MODE (18) пять раз для выхода из вышеперечисленных режимов.

Программированное воспроизведение

CD-плеер позволяет запрограммировать до 20 дорожек в желаемой последовательности.

Сначала выберите режим CD STOP (Остановка воспроизведения CD).

1. Нажмите клавишу PROG. (15) один раз.
2. Нажмите клавишу FOLDER UP (11) для выбора желаемой папки.
3. Нажмите клавиши CD SKIP Next Back (10)(9) для выбора трека, который вы хотите запрограммировать.
4. Нажмите клавишу PROG. (15) один раз.
5. Повторите шаги со 2-го по 4-й для продолжения программирования.

Просмотр программ

Множественно нажимайте клавишу PROG. (15), отобразится номер каждого запрограммированного трека.

6. Для воспроизведения запрограммированных треков нажмите клавишу PLAY/PAUSE (17).

Примечание: нажмите клавишу PROG. (15) (если есть запрограммированные треки), затем клавишу PLAY/PAUSE, воспроизведение программы начнется снова.

Отмена запрограммированного воспроизведения

Нажмите клавишу PROG. (15) для вызова предыдущего запрограммированного трека (Символ PROG. мигает), затем нажмите клавишу CD STOP (для выхода из режима установки программ, изменения функционального режима или чтобы открыть отсек CD-дисков).

Воспроизведение кассеты

1. Установите функциональный переключатель (1) в режим TAPE.
2. Нажмите клавишу STOP/EJECT (8), чтобы открыть крышку кассетоприемника. Вставьте кассету с записью в кассетоприемник, закройте крышку кассетоприемника.
3. Для воспроизведения нажмите клавишу PLAY (8).
4. Для остановки воспроизведения нажмите клавишу STOP/EJECT (8).

Для приостановки воспроизведения

Нажмите клавишу PAUSE (8).

Для возобновления воспроизведения нажмите клавишу PAUSE (8) еще раз.

Ускоренная перемотка вперед или назад

Для ускоренной перемотки вперед или назад нажмите клавиши REW или F.FWD (8).

Запись с радиоприемника

1. Установите функциональный переключатель в режим «Радио».
2. Прделайте шаги 2 и 3 пункта «Прослушивание радио», чтобы настроиться на станцию, которую вы хотите записать.
3. Вставьте чистую кассету в кассетоприемник, закройте крышку кассетоприемника.
4. Нажмите одновременно клавиши RE-CORD и PLAY (8) для начала записи.
5. Нажмите клавишу STOP/EJECT (8) для остановки записи.

Примечание

1. Вернитесь в режим воспроизведения кассеты. Перемотайте кассету для прослушивания записи.
2. Запись через встроенный микрофон (Режим воспроизведения кассет): подобна вышеперечисленному.

Запись с компакт-диска

1. Установите функциональный переключатель (1) в режим CD. Подняв крышку (7), откройте отсек для компакт-дисков.
2. Вставьте диск в отсек для компакт-дисков, закройте крышку.
3. Вставьте чистую кассету в кассетоприемник и закройте крышку кассетоприемника.
4. Нажмите клавиши RECORD и PLAY (8).
5. Нажмите клавиши PLAY/PAUSE (17), чтобы начать воспроизведение CD для записи.
6. Нажмите клавиши STOP/EJECT (8), чтобы остановить запись, воспроизведение компакт-диска тоже прекратится.

УХОД И ОБСЛУЖИВАНИЕ

Уход за компакт-диском

- Осторожно обращайтесь с диском. Держите диск только за края. Не беритесь пальцами за блестящую поверхность диска (поверхность без лейбла).
- Не прикрепляйте клейкую ленту, стикеры и т.д. к лейблу диска.
- Периодически протирайте диск мягкой (безворсовой) сухой тканью.
- Не используйте моющие средства или клейкие чистящие материалы для чистки диска. Если необходимо, используйте специальные средства для чистки диска.

РУССКИЙ

- Если диск пропускает фрагмент или останавливается, вероятно, он загрязнен или поврежден (царапины).
- При чистке диска протирайте его от центра к краям. Никогда не протирайте его круговыми движениями.
- Чтобы извлечь диск из футляра, надавите на центр футляра и выньте диск, осторожно держа его за края.
- Отпечатки пальцев и пыль следует осторожно удалить с поверхности диска мягкой тканью.
- В отличие от обычных записывающих средств, у компакт-диска нет желобков для сбора пыли и микроскопических частичек. Протираание мягкой тканью должно удалить большинство из них.

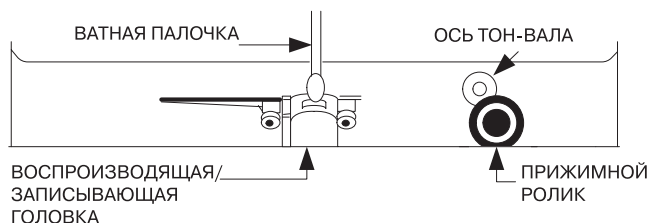


Чистка головок

Головки, прижимной ролик и лентопротяжное устройство требуют периодической чистки. Это позволяет удалить частицы металлооксидного покрытия, которое изнашивает ленту, накапливает такие частицы и ухудшает работу прибора.

Выключите питание, нажмите клавишу STOP/JEET (8), чтобы открыть крышку кассетоприемника, и нажмите клавишу воспроизведения. Почистите головки, прижимной ролик и лентопротяжное устройство сухой мягкой тканью или ватным валиком, смоченным изопропиловым спиртом или специальным веществом.

Примечание: никогда не используйте металлические предметы. Следите, чтобы чистящие материалы не попали в ленточную установку.



Чистка прибора

- Для предотвращения пожара или риска поражения электрическим током отсоедините устройство от источника переменного тока при чистке.
- Корпус прибора можно протирать любой салфеткой для пыли. Будьте осторожны при чистке и протирании корпуса.
- Если секции прибора становятся пыльными, протрите их мягкой сухой салфеткой для пыли. Не используйте воск или полирующие спреи.
- Если передняя панель загрязнена или на ней есть отпечатки пальцев, ее можно протереть мягкой тканью, смоченной в слабом мыльном растворе. Не используйте абразивные материалы и полироли, так как это повредит корпус прибора.

Предостережение: следите, чтобы при чистке в прибор не попадала вода или другие жидкости.

Выявление неисправностей

При обнаружении неисправностей, прежде чем обращаться в сервисный центр, проверьте возможные причины неисправности по данной таблице.

Проявление неисправности	Возможная причина	Устранение
Радио Шум или искажение звука при трансляции	<ul style="list-style-type: none"> • Станция плохо настроена на AM и FM • FM: антенна плохо вытянута • AM: устройство плохо установлено 	<ul style="list-style-type: none"> • Перенастройте станцию AM или FM • Вытяните FM-антенну • Поворачивайте прибор, пока не получите лучшего приема
AM- или FM-звук отсутствует	<ul style="list-style-type: none"> • Не выбрана функция TUNER • Низкий уровень громкости 	<ul style="list-style-type: none"> • Выберите функцию TUNER • Увеличьте уровень громкости
Воспроизведение Кассета Нет звука	<ul style="list-style-type: none"> • Функциональная клавиша TAPE не нажата 	<ul style="list-style-type: none"> • Нажмите функциональную клавишу TAPE
Искажение звука Изменение скорости	<ul style="list-style-type: none"> • Низкий уровень громкости 	<ul style="list-style-type: none"> • Увеличьте уровень громкости
	<ul style="list-style-type: none"> • Головка загрязнена • Лента старая или порвана • Грязный прижимной ролик и лентопротяжное устройство 	<ul style="list-style-type: none"> • Почистите головку • Замените ленту • Почистите прижимной ролик и лентопротяжное устройство
Запись кассет Не записывает Искажение звука при воспроизведении	<ul style="list-style-type: none"> • Удален защитный язычок • Неисправная лента или грязная головка 	<ul style="list-style-type: none"> • Закройте отверстие лентой • Замените ленту или почистите головку ленты
Воспроизведение компакт-дисков CD-плеер не воспроизводит	<ul style="list-style-type: none"> • Клавиша CD не нажата 	<ul style="list-style-type: none"> • Нажмите клавишу CD
	<ul style="list-style-type: none"> • Компакт-диск не установлен или установлен плохо 	<ul style="list-style-type: none"> • Вставьте диск лейблом вниз
CD пропускает фрагменты при воспроизведении	<ul style="list-style-type: none"> • Диск загрязнен или поцарапан 	<ul style="list-style-type: none"> • Протрите диск тканью или используйте другой диск
Диск вставлен, но CD-плеер пропускает фрагменты и не воспроизводит	<ul style="list-style-type: none"> • Диск вставлен обратной стороной • Диск загрязнен • Диск нестандартен 	<ul style="list-style-type: none"> • Вставьте диск правильно • Очистите диск • Используйте правильный диск

РУССКИЙ

Технические характеристики

Источник питания: АС 230 В - 50 Гц

DC 12 В (1.5 В x 8 UM2 или «С» размер)

Динамик 3" 8 Ом

Выходная мощность: 2 x 3 Вт

Размеры (мм): 270 (Ш) x 223 (Д) x 147 (В)

Радио

Диапазон частот:

AM 520-1620 кГц

FM 87,5-108 МГц

Кассета: встроенный автоматический регулятор уровня

Производитель оставляет за собой право изменять характеристики прибора без предварительного уведомления.

Срок службы прибора не менее 5-ти лет.



Данное изделие соответствует всем требуемым европейским и российским стандартам безопасности и гигиены.

Производитель: АНДЕР ПРОДАКТС ГмбХ, Австрия
Нойбаугюртель, 38/7А 1070, Вена, Австрия

GB

A production date of the item is indicated in the serial number on the technical data plate. A serial number is an eleven-unit number, with the first four figures indicating the production date. For example, serial number 0606xxxxxx means that the item was manufactured in June (the sixth month) 2006.

DE

Das Produktionsdatum ist in der Seriennummer auf dem Schild mit technischen Eigenschaften dargestellt. Die Seriennummer stellt eine elfstellige Zahl dar, die ersten vier Zahlen bedeuten dabei das Produktionsdatum. Zum Beispiel bedeutet die Seriennummer 0606xxxxxx, dass die Ware im Juni (der sechste Monat) 2006 hergestellt wurde.

RUS

Дата производства изделия указана в серийном номере на табличке с техническими данными. Серийный номер представляет собой одиннадцатизначное число, первые четыре цифры которого обозначают дату производства. Например, серийный номер 0606xxxxxx означает, что изделие было произведено в июне (шестой месяц) 2006 года.

KZ

Бұйымның шығарылған мерзімі техникалық деректері бар кестедегі сериялық нөмірде көрсетілген. Сериялық нөмір он бір саннан тұрады, оның бірінші төрт саны шығару мерзімін білдіреді. Мысалы, сериялық нөмір 0606xxxxxx болса, бұл бұйым 2006 жылдың маусым айында (алтыншы ай) жасалғанын білдіреді.

UA

Дата виробництва виробу вказана в серійному номері на табличці з технічними даними. Серійний номер представляє собою одинадцятизначне число, перші чотири цифри якого означають дату виробництва. Наприклад, серійний номер 0606xxxxxx означає, що виріб був виготовлений в червні (шостий місяць) 2006 року.

