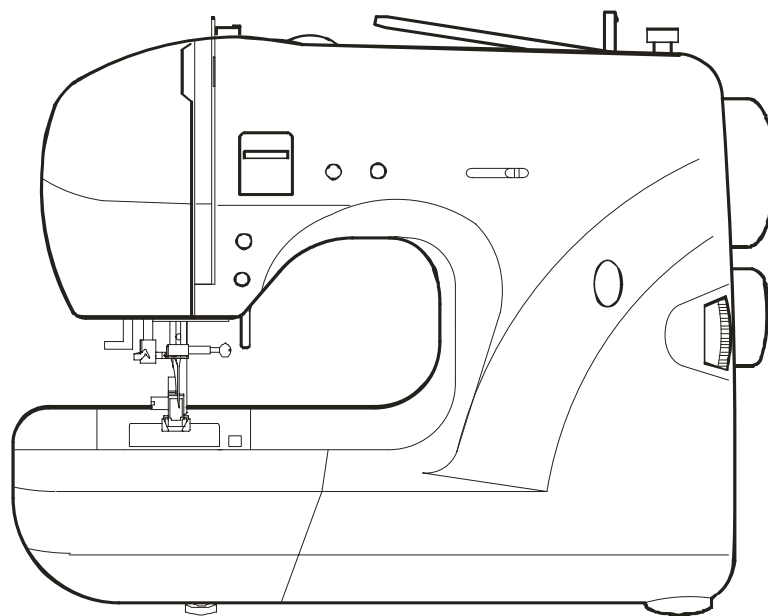


Инструкция по Эксплуатации



AURORA

Platinum 20e

СОДЕРЖАНИЕ

УКАЗАНИЯ ПО ТЕХНИКЕ БЕЗОПАСНОСТИ	3
ОПИСАНИЕ МАШИНЫ	5
ПРИНАДЛЕЖНОСТИ	9
НАМОТКА ШПУЛЬКИ	10
ЗАПРАВКА НИЖНЕЙ НИТИ	11
ЗАПРАВКА ВЕРХНЕЙ НИТИ	12
АВТОМАТИЧЕСКАЯ ЗАПРАВКА НИТИ	13
ВЫТЯГИВАНИЕ НИЖНЕЙ НИТКИ	14
ЗАМЕНА ЛАПКИ	15
ПЕРЕКЛЮЧЕНИЕ НА РЕЖИМ «FREE-ARM»	16
СХЕМА УСТАНОВОК МАШИНЫ	17
ПРЯМОЙ СТЕЖОК	18
ШИТЬЕ В ОБРАТНОМ НАПРАВЛЕНИИ	20
ВШИВАНИЕ ЗАСТЕЖЕК-МОЛНИЙ	21
ОТДЕЛКА КАНТОМ	21
ТАБЛИЦА КОМБИНАЦИЙ ИГЛ, НИТОК И ТКАНЕЙ	23
ЗИГЗАГООБРАЗНЫЙ СТЕЖОК	24
САТИНОВЫЙ СТЕЖОК	24
ПОТАЙНОЙ ПОДРУБОЧНЫЙ ШОВ	25
ПОДШИВОЧНАЯ СТРОЧКА	26
ЭЛАСТИЧНАЯ ЗИГЗАГООБРАЗНАЯ СТРОЧКА	26
УНИВЕРСАЛЬНЫЙ СТЕЖОК	27
СТРОЧКА-МОСТИК	27
ОБМЕТЫВАНИЕ ПЕТЕЛЬ	28
ПОСЛЕДОВАТЕЛЬНОСТЬ ОПЕРАЦИЙ	29
ПЕТЛЯ С КАРКАСНОЙ НИТКОЙ	29
УХОД ЗА МАШИНОЙ	30

УКАЗАНИЯ ПО ТЕХНИКЕ БЕЗОПАСНОСТИ

При работе с электрической швейной машиной необходимо соблюдать рекомендации по технике безопасности.

Перед началом работы на машине внимательно ознакомьтесь со всеми инструкциями.

ВНИМАНИЕ – Для уменьшения риска поражения электрическим током:

1. Машину нельзя оставлять без присмотра во включенном состоянии. Сразу по окончании работы на машине, а также перед чисткой необходимо отключать швейную машину от электрической сети.
2. Всегда отключайте машину от электрической сети перед заменой лампочки освещения. Для замены необходимо использовать лампочку аналогичной мощности 15Вт.

ПРЕДУПРЕЖДЕНИЕ – для уменьшения риска получения ожога, возгорания, поражения электрическим током или травмирования:

1. Не допускается использование машины в качестве игрушки. Будьте особо внимательны в случае использования машины детьми, или при их нахождении в непосредственной близости во время работы на машине.
2. Необходимо использовать машину исключительно по назначению в соответствии с настоящей инструкцией. Применять только рекомендованные производителем принадлежности в соответствии с инструкцией.
3. Не допускается использование машины в случае обнаружения повреждений на шнуре питания или штепсельной вилке. При обнаружении неисправностей в машине, в случае падения, повреждения, или попадания машины в воду следует обратиться в близлежащий дилерский офис или сервисный центр для осмотра, ремонта и электрической или механической настройки машины.
4. Не допускается работа на машине с закрытыми вентиляционными отверстиями. Необходимо исключить попадание и скапливание в вентиляционных отверстиях, а также в ножной педали пуха, пыли и кусочков ткани.
5. Исключить попадания внутрь машины через вентиляционные отверстия посторонних предметов.
6. Не использовать машину для работы вне помещения.
7. Не использовать машину в помещении, в котором распыляются какие-либо аэрозоли или имеется избыточная концентрация кислорода.
8. Для отключения машины от электрической сети повернуть главный выключатель в положение «О» (выключено), затем вытащить штепсель из розетки.
9. Не рекомендуется отключать машину путем вытягивания штепселя за шнур. Для отключения питания необходимо взяться непосредственно за штепсель и выдернуть его из розетки.
10. Не следует держать руки в зоне подвижных частей машины. Особое внимание следует уделять зоне движения иглы.
11. Не допускается работа на машине с поврежденной игольной пластинкой. Применение пластины ненадлежащего качества может привести к поломке иглы.
12. Не допускается применение погнутой иглы.
13. При прокладывании строчки не допускается принудительное подталкивание или вытягивание ткани, это может привести к деформации и последующей поломке иглы.
14. При проведении каких-либо манипуляций в зоне иглы, таких как заправка нити в иглу, замена иглы, заправка нити со шпульки, замена нажимной лапки, необходимо выключить машину, установив главный выключатель в положение "О" (выключено).

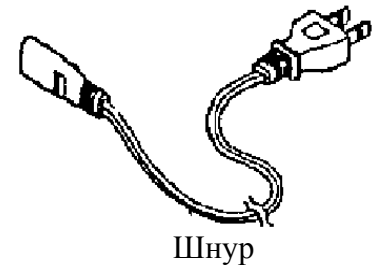
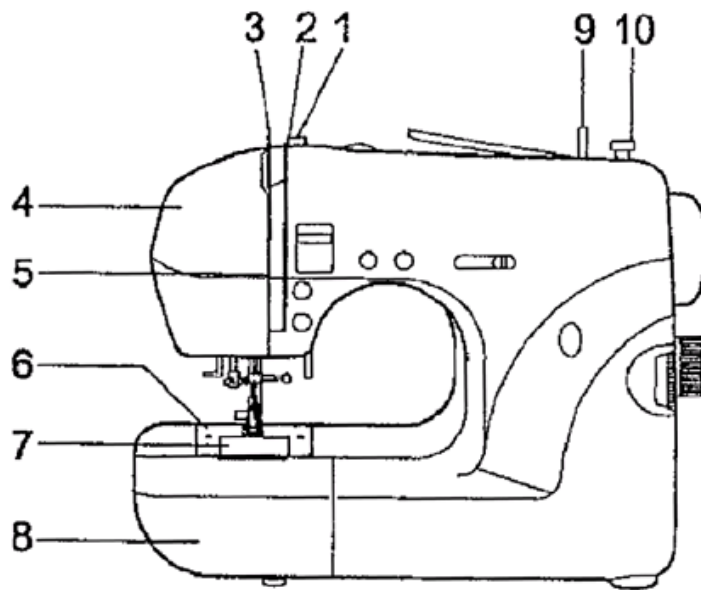
15. При снятии защитной крышки, для смазки механизмов или выполнения любых других манипуляций по регулировке машины необходимо отключить машину от электрической сети.

ВНИМАНИЕ – Подвижные части – для уменьшения риска травмирования, перед обслуживанием машину необходимо выключить. Перед началом работы на машине необходимо закрыть все защитные крышки.

СОХРАНИТЕ НАСТОЯЩУЮ ИНСТРУКЦИЮ

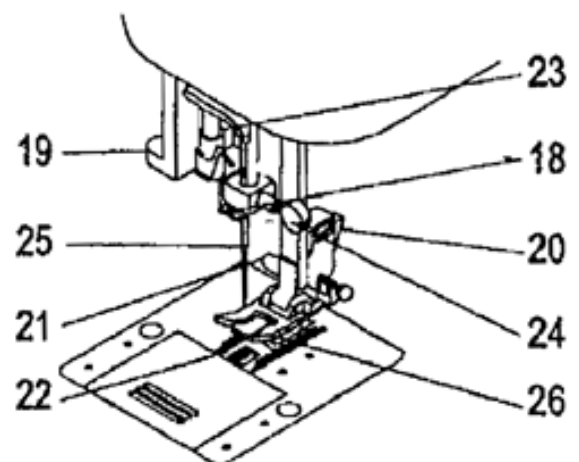
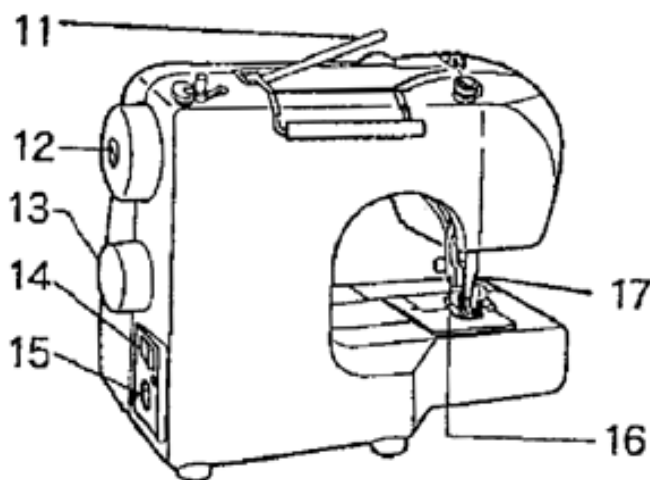
Данная швейная машина предназначена только для бытового использования.

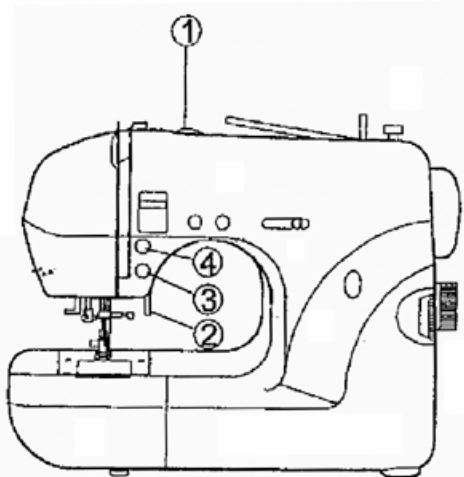
ОПИСАНИЕ МАШИНЫ



1. Диск натяжения намотки шпульки
2. Нитенаправитель
3. Нитепритягиватель
4. Передняя крышка
5. Нитенаправитель
6. Игольная пластина
7. Крышка шпульки
8. Выдвижной столик
9. Шток для намотки шпульки
10. Ограничитель намотки шпульки
11. Катушечный стержень
12. Ручной маховик
13. Ручка выбора типа стежка
14. Главный выключатель питания / освещения

15. Разъем ножной педали
16. Рычаг прижимной лапки
17. Нож для обрезания ниток
18. Направитель игольной нитки
19. Рычаг нитевдевателя
20. Регулятор нажима лапки
21. Лапка подъемного рычага
22. Зубчатая рейка механизма продвижения ткани
23. Нитевдеватель
24. Винт иглодержателя
25. Игла
26. Прижимная лапка





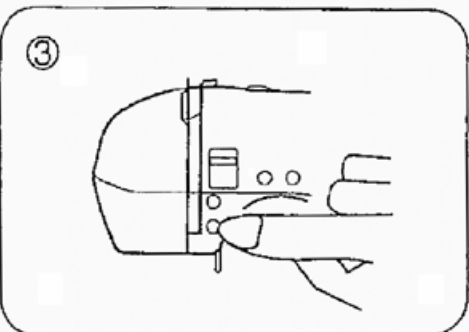
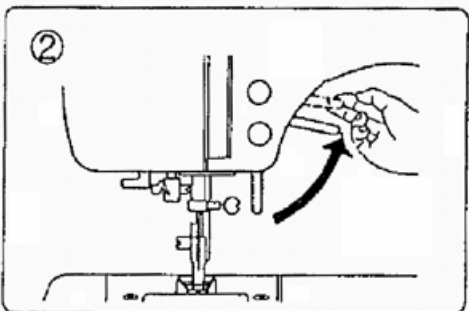
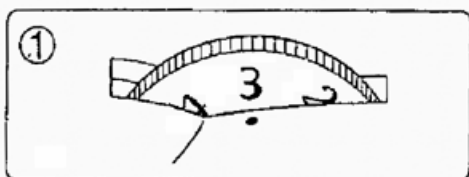
1. РЕГУЛЯТОР НАТЯЖЕНИЯ ВЕРХНЕЙ НИТИ

С помощью регулятора (см. рис.) можно увеличить или уменьшить натяжение нити. Чем выше значение, тем больше натяжение.

2. РЫЧАГ ПРИЖИМНОЙ ЛАПКИ

Машина имеет 3 положения прижимной лапки.

1. Нижнее положение для шитья.
2. Среднее положение для подачи или снятия ткани.
3. Верхнее положение для замены лапки или снятия толстой ткани.

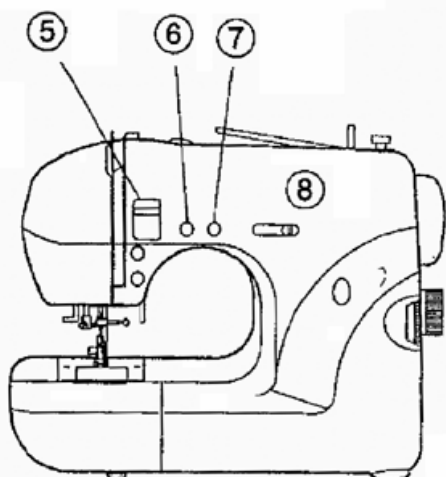


3. КНОПКА ПУСК/ОСТАНОВКА

Вместо ножной педали можно пользоваться кнопкой пуск/остановка, расположенной над иглой. При этом игла остановится в крайнем верхнем положении.

4. КНОПКА МЕДЛЕННЫЙ РЕЖИМ/ОСТАНОВКА

Кнопка медленного режима/остановки предназначена для замедленного шитья и остановки машины. Игла при этом остановится в крайнем верхнем положении.

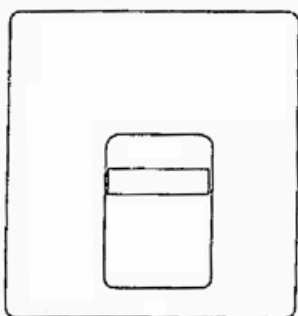


5. РЫЧАГ ОБРАТНОЙ СТРОЧКИ

Для усиления и фиксации строчку рекомендуется начинать и заканчивать несколькими стежками в обратном направлении (реверсирование строчки). Для реверсирования строчки нажмите и удерживайте рычаг.

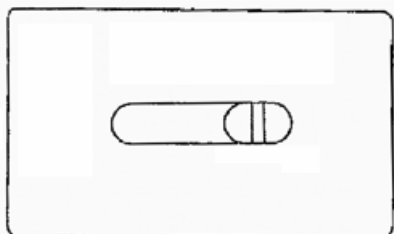
6. ЕДИНИЧНЫЙ СТЕЖОК

Для выполнения единичного стежка нажмите на кнопку единичного стежка. После выполнения стежка игла остановится в крайнем верхнем положении.



7. РУЧКА УСТАНОВКИ ПОЛОЖЕНИЯ ИГЛЫ

Ручка установки положения иглы имеет две установки. Для шитья в нормальном режиме выберите установку остановки иглы в верхнем положении. В этом случае, при остановке иглы в верхнем положении, стежок полностью сформирован, ткань и нити вытягиваются без затруднения.



8. РУЧКА РЕГУЛИРОВКИ СКОРОСТИ

При перемещении ручки вправо, скорость работы машины увеличивается, при перемещении влево – уменьшается.

ПОДГОТОВКА МАШИНЫ К РАБОТЕ

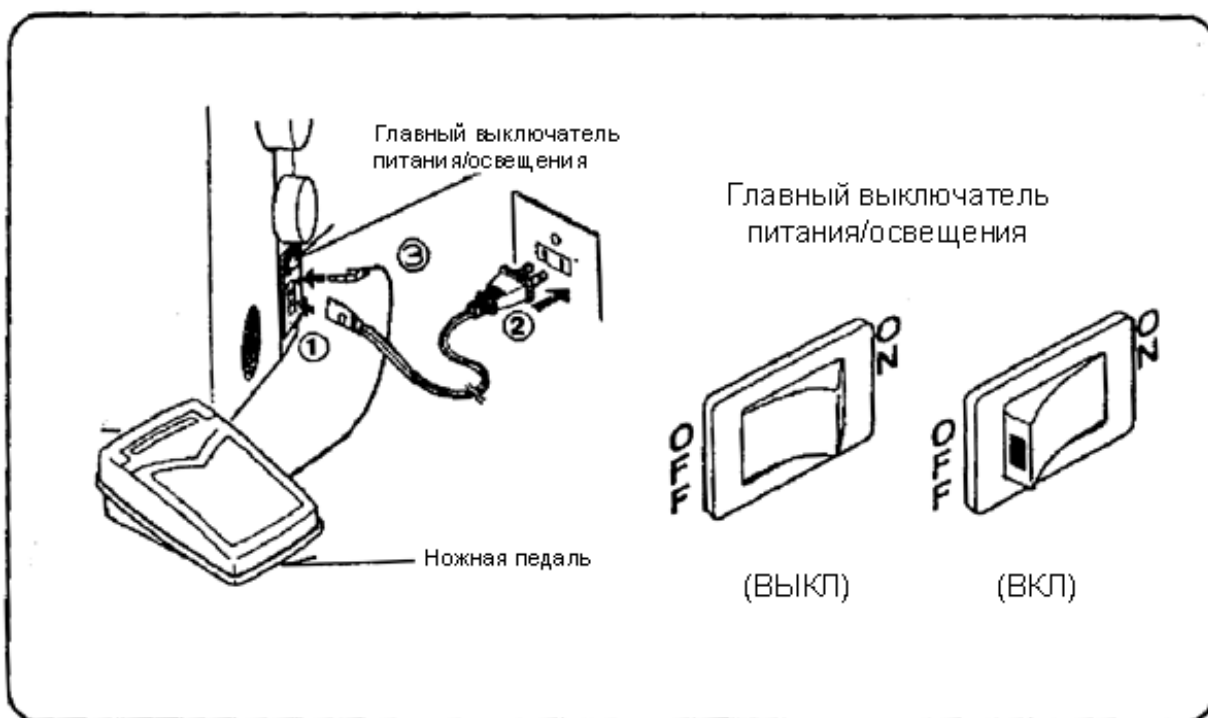
Перед первым использованием машины не забудьте удалить излишки смазки с игольной пластины.

НОЖНАЯ ПЕДАЛЬ

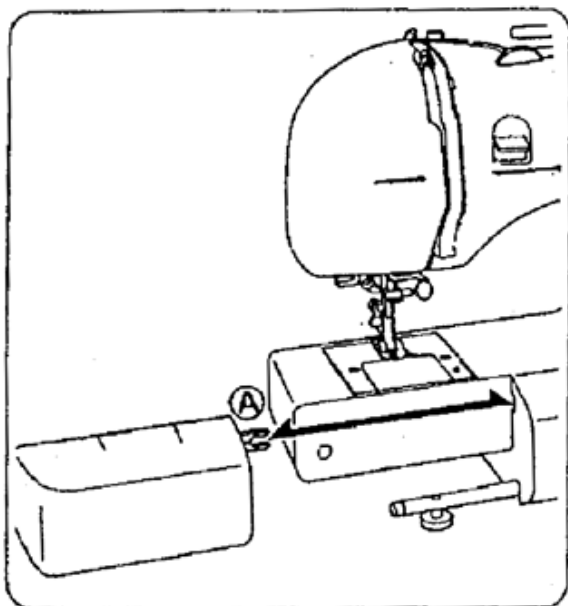
Вставьте штепсель ножной педали в соответствующий разъем машины (1), и подключите машину к электрической сети с помощью соединительного кабеля, вставив штепсель кабеля в розетку (2), так как указано на рисунке.

ГЛАВНЫЙ ВЫКЛЮЧАТЕЛЬ ПИТАНИЯ/ОСВЕЩЕНИЯ

Для работы включите машину с помощью главного выключателя питания/освещения. Данный выключатель предназначен для включения и выключения питания и освещения. Перед обслуживанием, заменой игл или лампы и т.д. необходимо отключить машину от электрической сети.



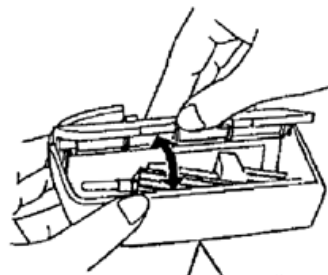
ПРИНАДЛЕЖНОСТИ



СНЯТИЕ ВЫДВИЖНОГО СТОЛА / ЯЩИКА ДЛЯ ПРИНАДЛЕЖНОСТЕЙ

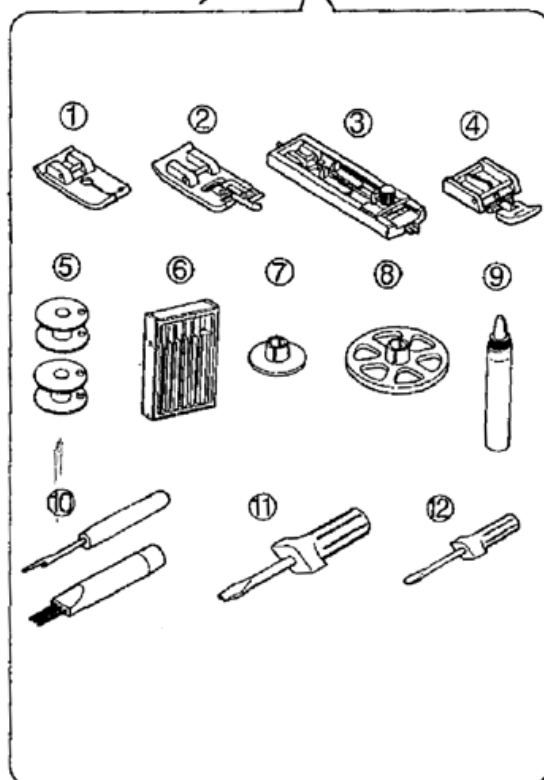
Для снятия необходимо протолкнуть выдвигной стол влево.

Для установки, задвинуть стол обратно до тех пор, пока штифты (А) не войдут в соответствующие пазы.

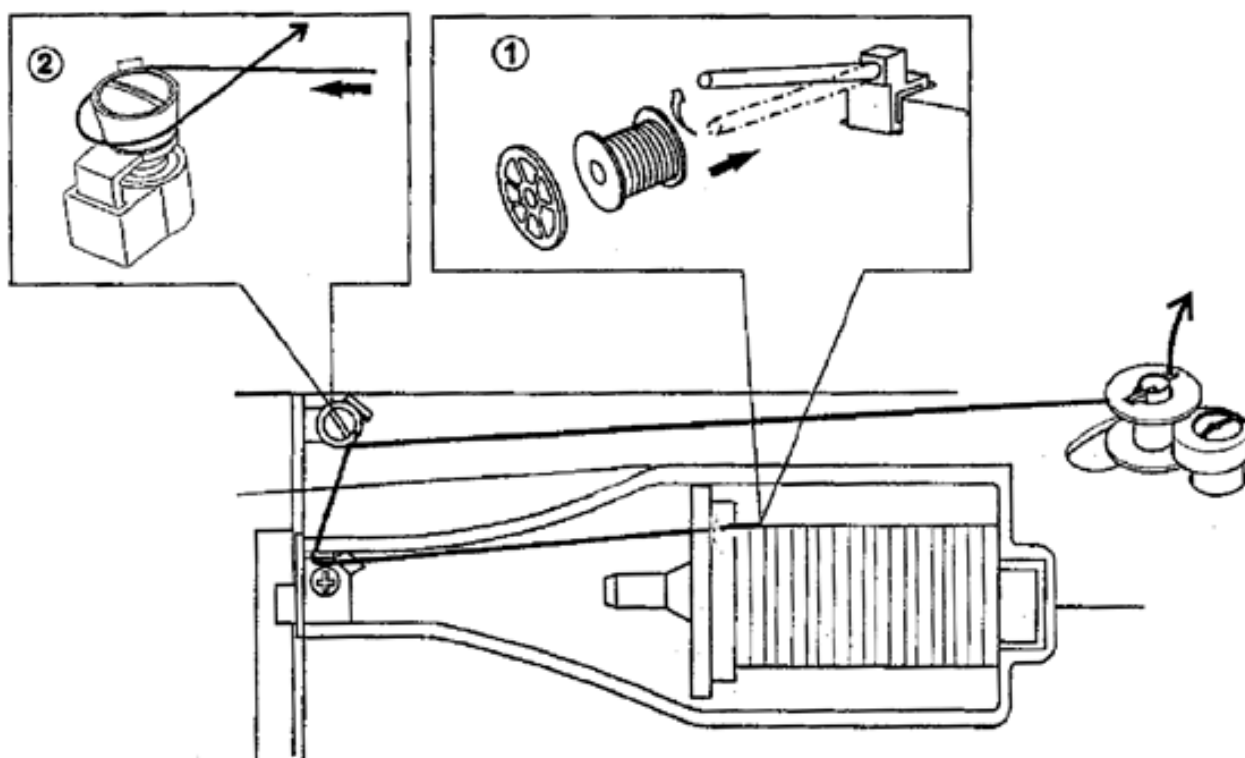


Снимите крышку ящика для принадлежностей. В ящике содержатся следующие принадлежности:

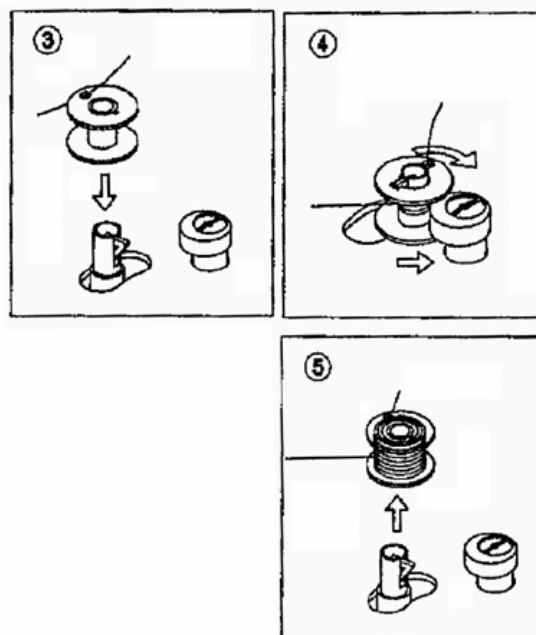
1. Лапка для выполнения прямой строчки
2. Лапка для выполнения краеобметочных стежков
3. Лапка для обметывания петель
4. Лапка для вшивания молний
5. Шпульки
6. Иглы
7. Катушкодержатель малый
8. Катушкодержатель большой
9. Масленка
10. Вспарыватель петель со щеточкой
11. Отвертка большая
12. Отвертка малая



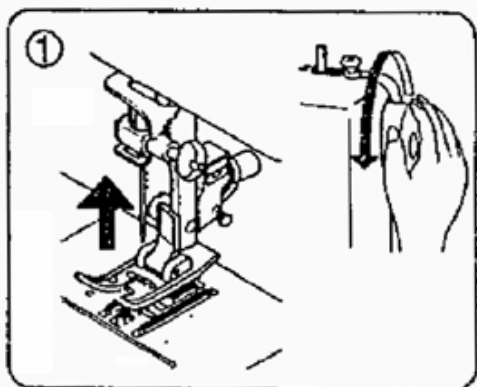
НАМОТКА ШПУЛЬКИ



1. Установить стержень для катушки в крайнее верхнее положение.
2. Установите катушку с нужной ниткой на стержень для катушки и пропустите нитку вокруг диска натяжения намотки шпульки. Для твердой фиксации и плавной подачи нити насадите на катушку катушкодержатель.
3. Пропустите нить с катушки через нитенаправители, так как указано на рисунке.
4. Пропустите конец нити изнутри наружу сквозь отверстие в шпульке, так как указано на рисунке.
5. Поворачивая шпульку по часовой стрелке, насадите ее на шток для намотки шпульки вверх отверстием с концом нити таким образом, чтобы пружина вала вошла в прорезь шпульки. Затем сместите этот вал вправо.
6. Придерживая конец нити, слегка надавите на педаль, и на малой скорости несколько раз намотайте нитки на шпульку. Отрежьте лишний конец нити, торчащий из отверстия шпульки, после чего продолжите намотку. После полной намотки шпульки машина останавливается. Для снятия шпульки сдвиньте вал влево.

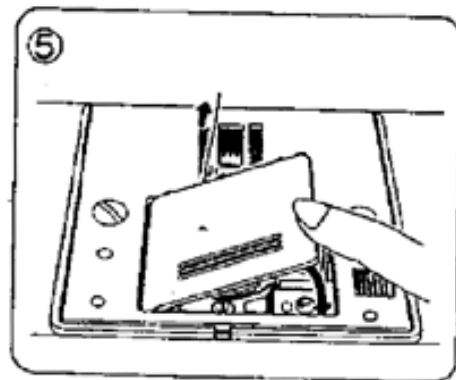
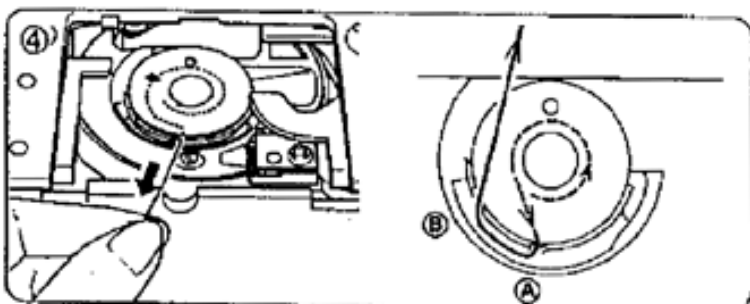
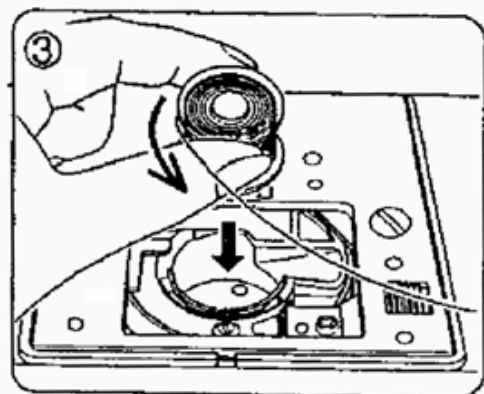
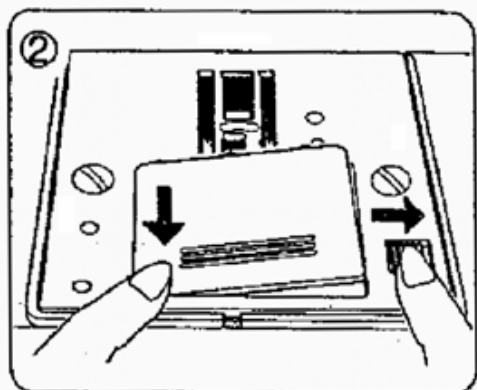


ЗАПРАВКА НИЖНЕЙ НИТИ

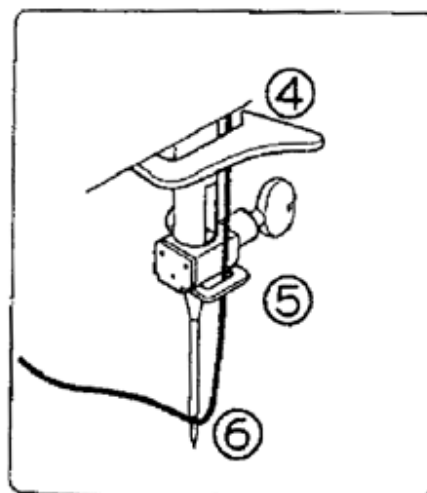
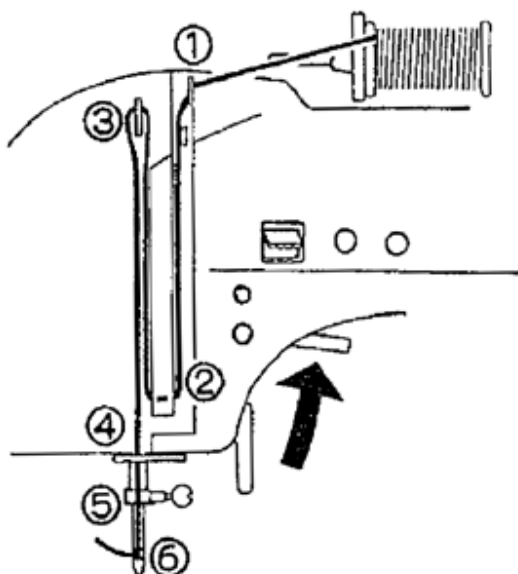
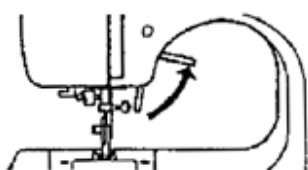
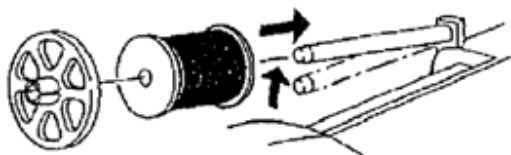


Установите лапку в верхнее положение.

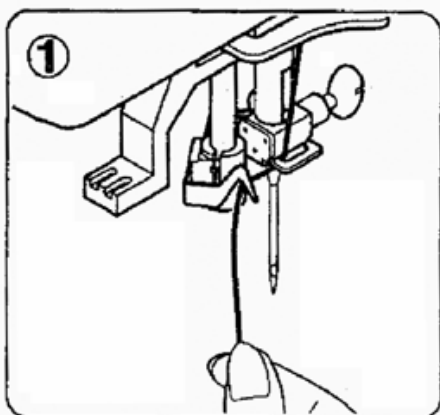
1. Установите иглу в крайнее верхнее положение, вращая ручной маховик на себя.
2. Откройте выдвижную пластинку, нажав на находящийся справа от нее фиксатор (см. рис.2).
3. Вставьте шпульку, при этом убедитесь, что она крутится против часовой стрелки, и нить вытягивается с верхней стороны шпули влево.
4. Вытяните нить через паз «А» влево на 6 дюймов (15 см).
5. Установите выдвижную пластину обратно в игольную пластину.



ЗАПРАВКА ВЕРХНЕЙ НИТИ

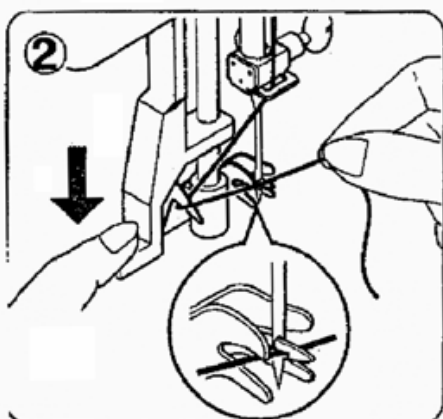


АВТОМАТИЧЕСКАЯ ЗАПРАВКА НИТИ

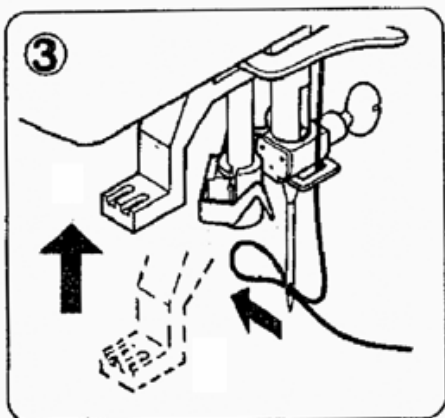


Установить иглу в крайнем верхнем положении, вращая маховик на себя.

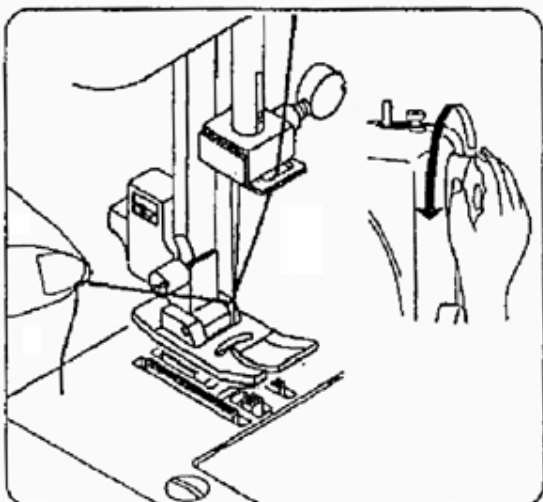
1. Опуская рычаг заправочного приспособления, крючком заправьте нитку в нитенаправитель. Опустите рычаг заправочного приспособления как можно ниже, пока крючок не пройдет через игольное ушко.
2. Зацепите нить за крючок.
3. Поднимите рычаг, и крючок протянет нитку через игольное ушко. Вытяните нить через иглу назад, к задней стороне машины.



ПРИМЕЧАНИЕ: при использовании заправочного приспособления рекомендуется установить машину на выполнение прямой строчки (среднее положение).

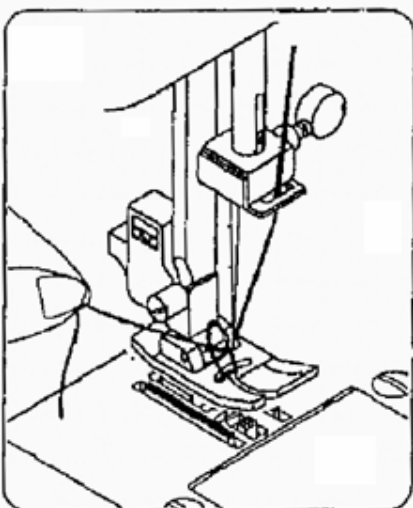


ВЫТЯГИВАНИЕ НИЖНЕЙ НИТКИ

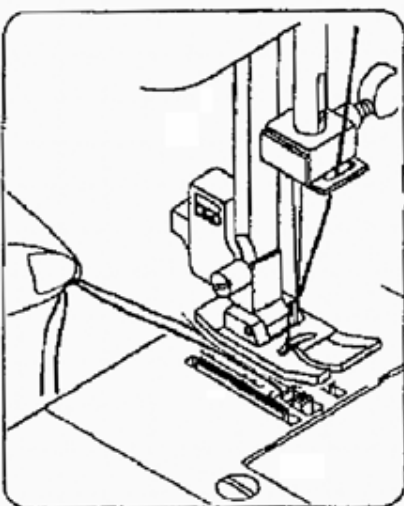


Поднимите прижимную лапку.

Придерживая заправленную верхнюю нить левой рукой, поверните ручной маховик на себя на один оборот так, чтобы игла опустилась в нижнее положение, а затем вновь поднялась в крайнее верхнее положение.

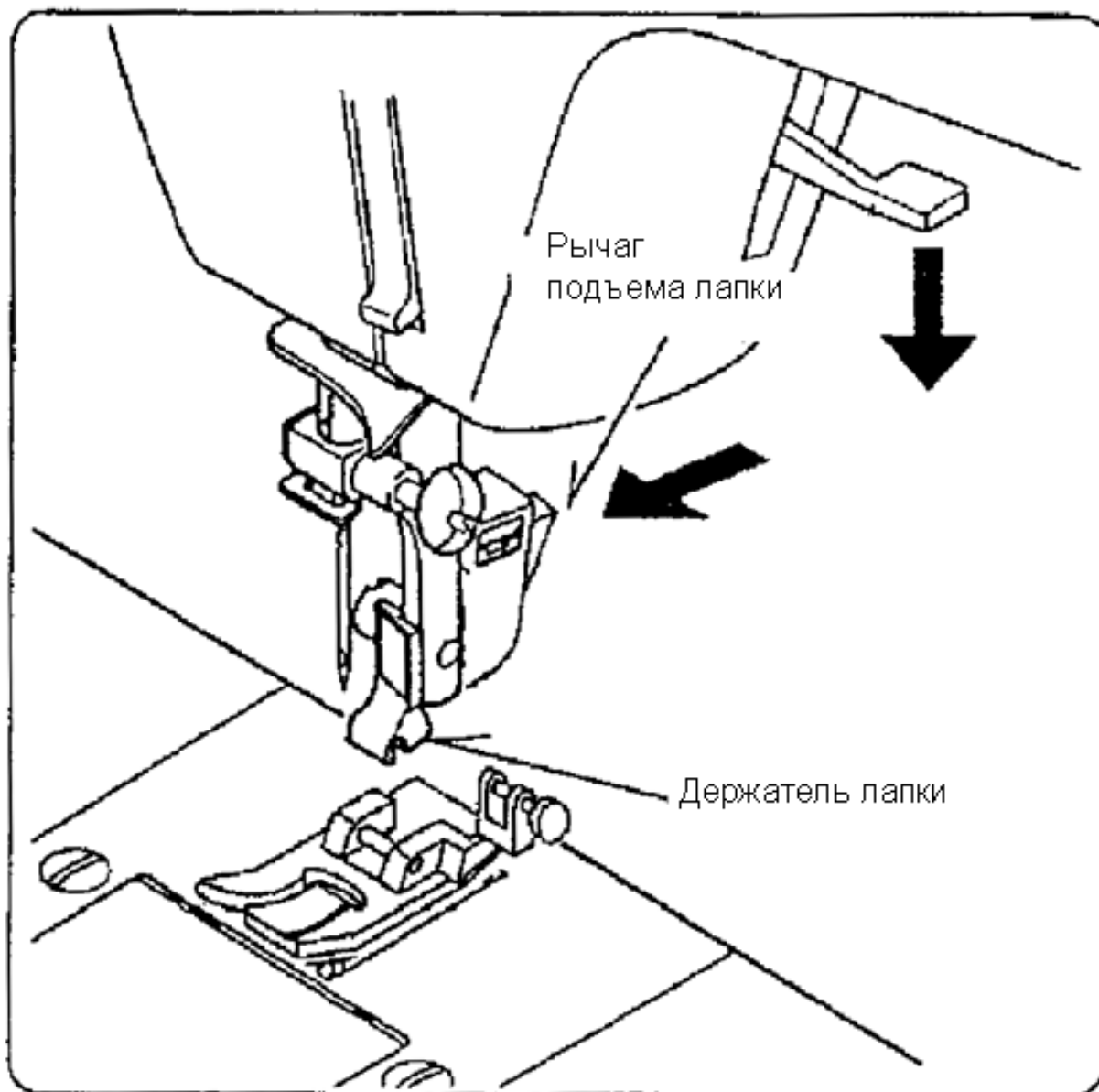


Потянув верхнюю нить на себя, вытяните петлю с нижней нитки через паз игольной пластины.



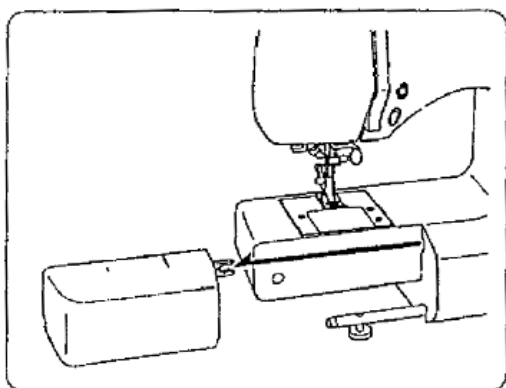
Вытяните игольную и шпульную нити к задней стороне машины на 6 дюймов (15 см).

ЗАМЕНА ЛАПКИ



1. Поднимите иглу в крайнее верхнее положение.
2. Поднимите рычаг прижимной лапки. Освободите лапку подъемного рычага
3. Поместите прижимную лапку под держателем так, чтобы ось лапки оказалась наравне с прорезью в механизме держателя лапки.
4. Опустите рычаг прижимной лапки, чтобы она зафиксировалась и защелкнулась в держателе.

ПЕРЕКЛЮЧЕНИЕ НА РЕЖИМ «FREE-ARM»



Настоящая машина позволяет также шить детали трубчатой формы.

Для шитья в нормальном режиме выдвижной стол остается на месте.

При снятии выдвижного стола (для этого необходимо протолкнуть его влево), машина позволяет обрабатывать детали трубчатой формы.

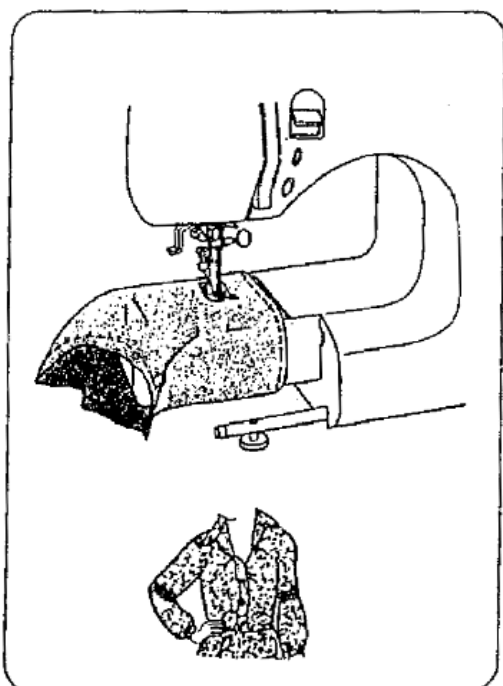
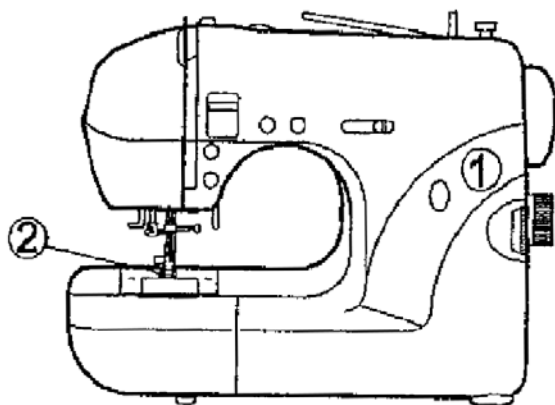


СХЕМА УСТАНОВОК МАШИНЫ



1. ИНДИКАТОР

2. НАЖИМНАЯ ЛАПКА

A. Лапка для выполнения прямой строчки

B. Лапка для выполнения зигзагообразной строчки

C. Лапка для выполнения краеобметочного стежка

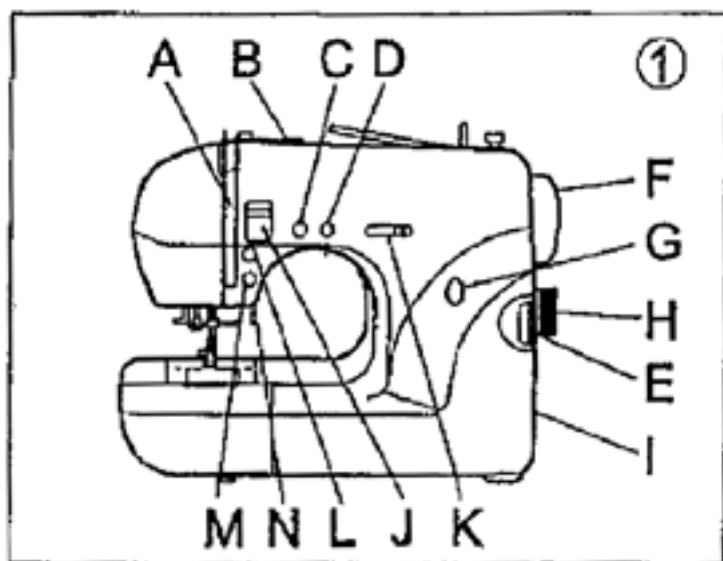
D. Лапка для обметывания петель

E. Лапка для вшивания молний

НАИМЕНОВАНИЕ СТЕЖКА	ИНДИКАТОР	РЕГУЛИРОВКА		
		ДЛИНЫ СТЕЖКА	ЛАПКА	
ПРЯМОЙ СТЕЖОК		1~4	A, B	
ЗИГЗАГОБРАЗНЫЙ СТЕЖОК		0.5~4	B	
ПОТАЙНОЙ СТЕЖОК		~4	B	
ПОДШИВОЧНЫЙ СТЕЖОК				
ТРОЙНАЯ ЗИГЗАГОБРАЗНАЯ СТРОЧКА				
ПОТАЙНОЙ СТЕЖОК				
УНИВЕРСАЛЬНЫЙ СТЕЖОК				
СТРОЧКА-МОСТИК		S	B, C	
ТРОЙНАЯ ПРЯМАЯ СТРОЧКА				A, B
ТРОЙНАЯ ЗИГЗАГОБРАЗНАЯ СТРОЧКА				B
ТРИКОТАЖНЫЙ ОВЕРЛОЧНЫЙ СТЕЖОК				B, C
ОВЕРЛОЧНАЯ СТРОЧКА				B, C
ПЕРИСТЫЙ СТЕЖОК				B, C
ЭЛАСТИЧНАЯ ОВЕРЛОЧНАЯ СТРОЧКА				B, C
ДВОЙНАЯ ОВЕРЛОЧНАЯ СТРОЧКА				B, C
ПЕРИСТЫЙ СТЕЖОК				B
ОБМЕТЫВАНИЕ ПЕТЕЛЬ				1□→2□→3□→4□
СТЕЖОК ДЛЯ ВШИВАНИЯ МОЛНИЙ			E	

ПРЯМОЙ СТЕЖОК

Прямой стежок используется чаще всего. Он подходит для всех видов шитья. Ознакомьтесь с инструкцией по настройке машины на определенный вид стежка.



1. УСТАНОВКИ

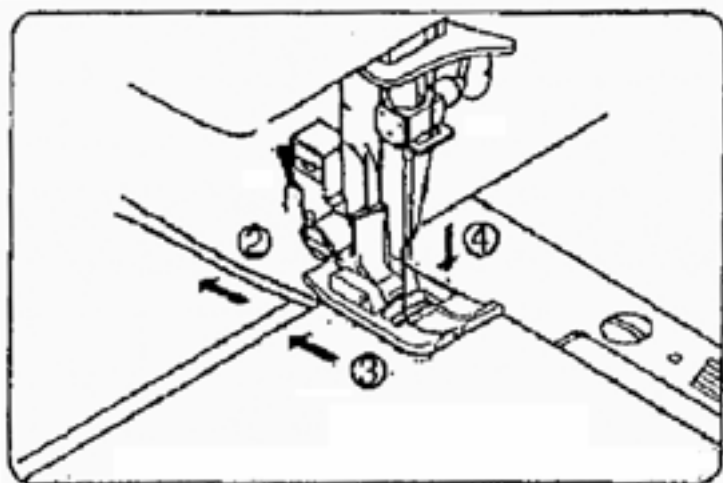
Индикатор стежка – А

Натяжение нити – 3

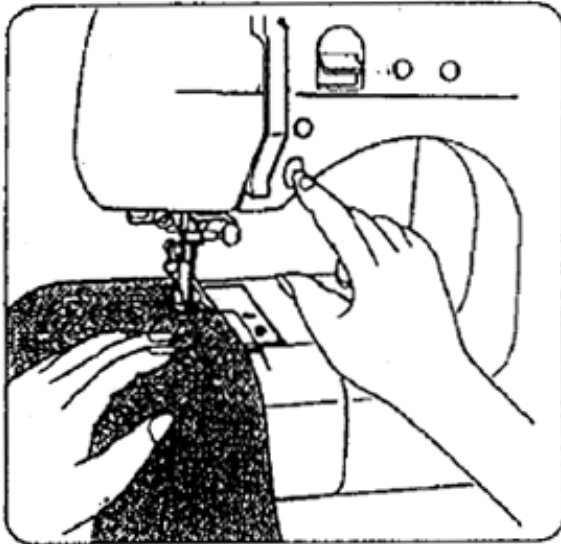
Поднимите рычаг подтягивания нити в крайнее верхнее положение, вращая маховик на себя.

A. Рычаг подтягивания нити
B. Ручка выбора натяжения
C. Ручка выбора единичного стежка
D. Ручка выбора верхнего или нижнего положения иглы
E. Ручка регулирования длины стежка
F. Маховик
G. Индикатор стежка

H. Выбор стежка
I. Главный выключатель питания/освещения
J. Рычаг реверсирования строчки
K. Клавиша регулирования скорости
L. Клавиша замедленного шитья
M. Кнопка пуск/останов
N. Рычаг нажимной лапки

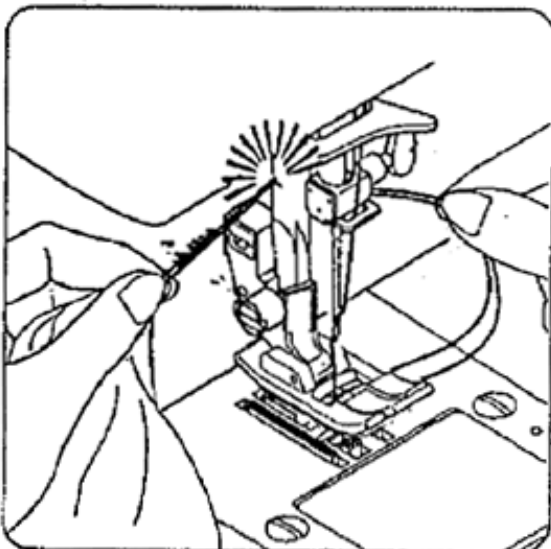


2. Вытяните концы верхней и нижней ниток из-под лапки, направив их к задней стороне машины.
3. Положите ткань под нажимную лапку. Опустите рычаг нажимной лапки.
4. Вращайте маховик на себя, пока игла не войдет в материал.



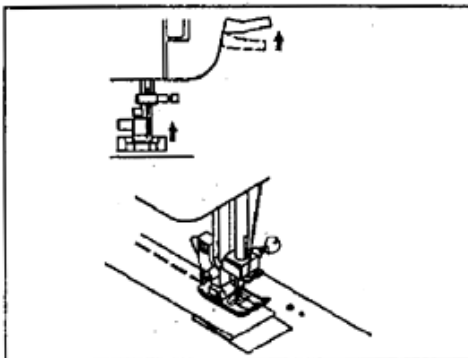
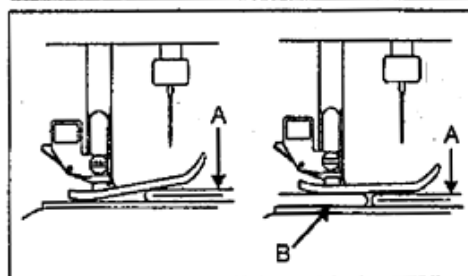
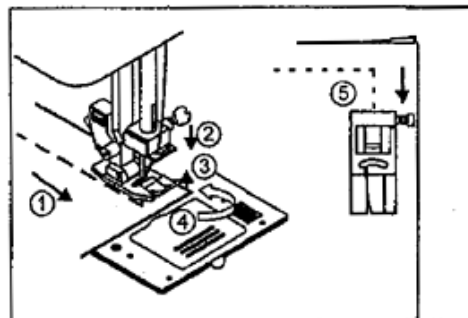
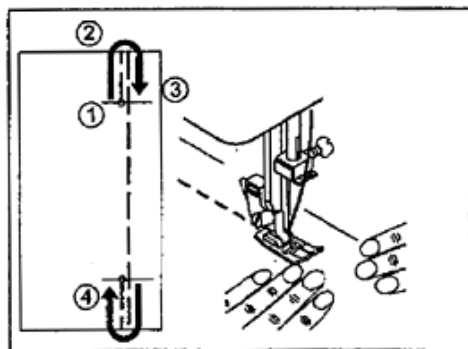
При включении машина автоматически устанавливается на 01 для выполнения прямого стежка.

1. Проверьте прижимную лапку (общего назначения). Информацию по замене лапки см. на стр. 6.
2. Положите ткань под лапку.
3. Опустите прижимную лапку.
4. При запуске машины придержите верхнюю и нижнюю нити, направив их назад.
5. В процессе шитья регулируйте скорость.
6. По достижении конца строчки остановите машину.
7. Поднимите нажимную лапку.
8. Достигнув конца строчки, остановите машину и, вращая маховик на себя, установите иглу в крайнем верхнем положении. Поднимите нажимную лапку и снимите ткань, вытягивая ее из-под лапки к задней стороне машины. Обрежьте нитки с помощью ножа для обрезания ниток, расположенного слева.



ВНИМАНИЕ: Во избежание травмирования во время шитья необходимо соблюдать осторожность при манипуляциях в зоне иглы. Не допускается принудительное вытягивание или проталкивание ткани при прокладывании строчки. Необходимо только направлять ткань для получения прямой строчки.

ШИТЬЕ В ОБРАТНОМ НАПРАВЛЕНИИ



Шитье в обратном направлении используется для усиления конца швов.

1. Остановите машину в той точке шва, с которой необходимо начать реверсирование строчки.
2. Нажмите на рычаг обратного направления строчки и, удерживая рычаг, надавите на ножную педаль, и прошейте таким образом 5-10 стежков в обратном направлении.
3. Для продолжения строчки в прямом направлении отпустите рычаг обратного направления строчки и надавите на ножную педаль.
4. Используйте рычаг обратного направления строчки для усиления конца швов, выполнив 4-5 стежков в обратном направлении.

ИЗМЕНЕНИЕ НАПРАВЛЕНИЯ СТРОЧКИ

1. Остановите машину в той точке, в которой необходимо изменить направление строчки.
2. Опустите иглу в ткань, используя клавишу положения иглы или путем вращения маховика на себя.
3. Поднимите нажимную лапку.
4. Используя иглу как центр вращения, поверните ткань.
5. Опустите нажимную лапку и продолжите строчку в новом направлении.

РАБОТА С ТЯЖЕЛЫМИ ТКАНЯМИ

При работе с тяжелыми тканями передний конец лапки приподнимается, что затрудняет процесс шитья при попадании под лапку толстого слоя ткани. В таких случаях необходимо подкладывать под заднюю часть лапки кусочек картона или ткани соответствующей толщины.

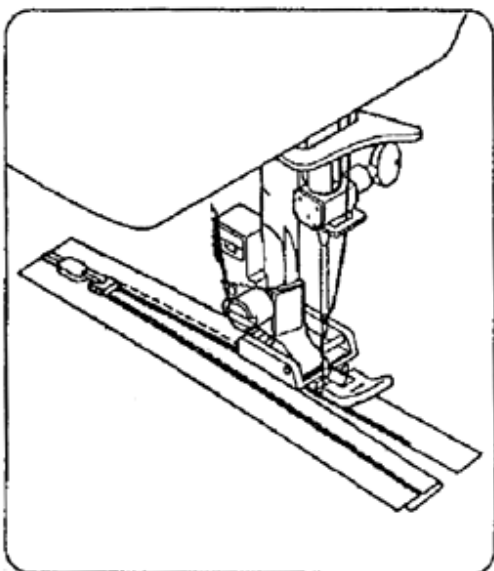
- Для обеспечения равномерной подачи ткани можно поднять рычаг нажимной лапки на 1 ступень.

Будьте внимательны при прошивании толстого слоя ткани.

А: Ткань В: Картон или ткань

НАПРАВИТЕЛЬ НА ПЛАТФОРМЕ МАШИНЫ

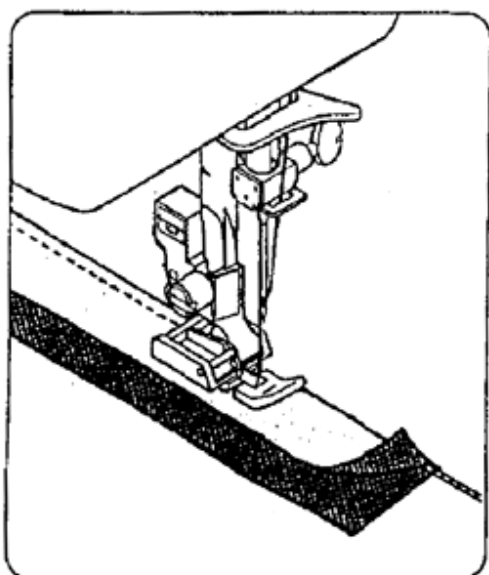
Цифра на каждой линии направителя обозначает расстояние между линией направителя и центральным положением иглы. Для получения нужного припуска между прокладываемой строчкой и краем ткани придерживайтесь соответствующих направителей.



ВШИВАНИЕ ЗАСТЕЖЕК-МОЛНИЙ

Для вшивания правой части молнии прикрепите левую часть лапки для вшивания молний к держателю прижимной лапки так, чтобы игла проходила с левой стороны лапки.

Для вшивания левой части молнии прикрепите правую часть лапки для вшивания молний к держателю лапки.

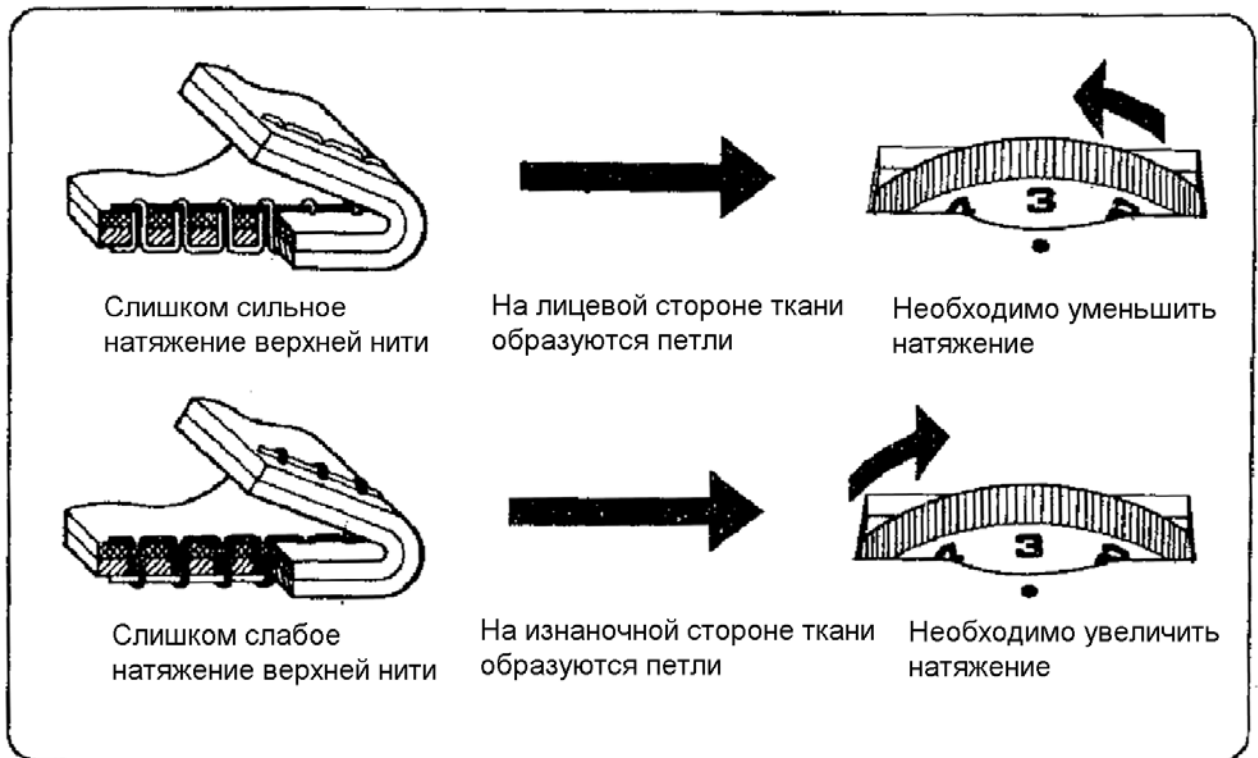


ОТДЕЛКА КАНТОМ

Для отделки кантом мягких декоративных (обивочных) тканей закройте шнур косой бейкой и прикрепите булавками или потайным швом к ткани.

Правую часть лапки для вшивания молний прикрепите к держателю лапки так, чтобы игла проходила с правой стороны лапки.

РЕГУЛИРОВКА НАТЯЖЕНИЯ НИТИ ДЛЯ ВЫПОЛНЕНИЯ ПРЯМОГО СТЕЖКА



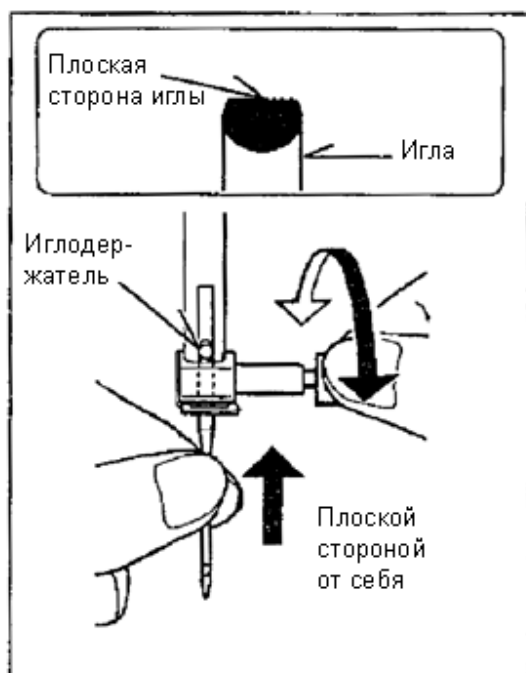
Качественное выполнение строчки зависит от правильно отрегулированного натяжения как верхней, так и нижней нити. При правильном натяжении переплетение верхней и нижней нити должно происходить в середине сшиваемых материалов.

ТАБЛИЦА КОМБИНАЦИЙ ИГЛ, НИТОК И ТКАНЕЙ

Выбор номера иглы и ниток зависит от толщины ткани. Для правильного выбора игл и ниток см. нижеприведенную таблицу. До того, как приступить к шитью нового изделия, всегда сверяйте по таблице номер иглы и ниток. Верхняя и нижняя нить должны быть одного номера. Для гарантированного качества шитья рекомендуется использовать иглы Singer Brand Needles.

ТКАНЬ		НИТКИ	ИГЛЫ	
Перечисленные ниже ткани могут быть из любого волокна: хлопок, лен, шелк, шерсть, синтетические волокна, искусственный шелк и смесь волокон. В таблице ткани разделены по весу.				
			ТИП	НОМЕР
Легкие ткани	Батист	Полиэфирная нить с оплеткой из хлопка	2020	11/80
	Шифон	100% полиэстер	красный стержень	оранжевая полоска
	Креп	*Мерсеризованная: 60		
Ткани среднего веса	Обычная ткань с продольным рубчиком	Полиэфирная нить с оплеткой из хлопка	2020	14/90
	Фланель	100% полиэстер	красный стержень	синяя полоска
	Габардин	*Мерсеризованная: 50		
	Рубашечная ткань	Нейлон		
	Льняная ткань			
	Муслин			
Шерстяной креп				
Тяжелые ткани	Нетканый материал	Полиэфирная нить с оплеткой из хлопка	2020	16/100
	Парусина	100% полиэстер	красный стержень	пурпурная полоска
	Пальтовая ткань	*Мерсеризованная: 40		
	Х/б ткань с саржевым переплетением (джинс)	* Повышенной прочности	2020	18/110
Тяжелая тех. ткань				
Трикотаж	Дублированный трикотаж	Полиэфирная нить с оплеткой из хлопка	Ball-Point 2045	
	Двойной трикотаж	Полиэстер	(с желтой полоской)	
	Джерси	Полиэстер	номера 11/80, 14/90,	
	Трико	Нейлон	16/100	

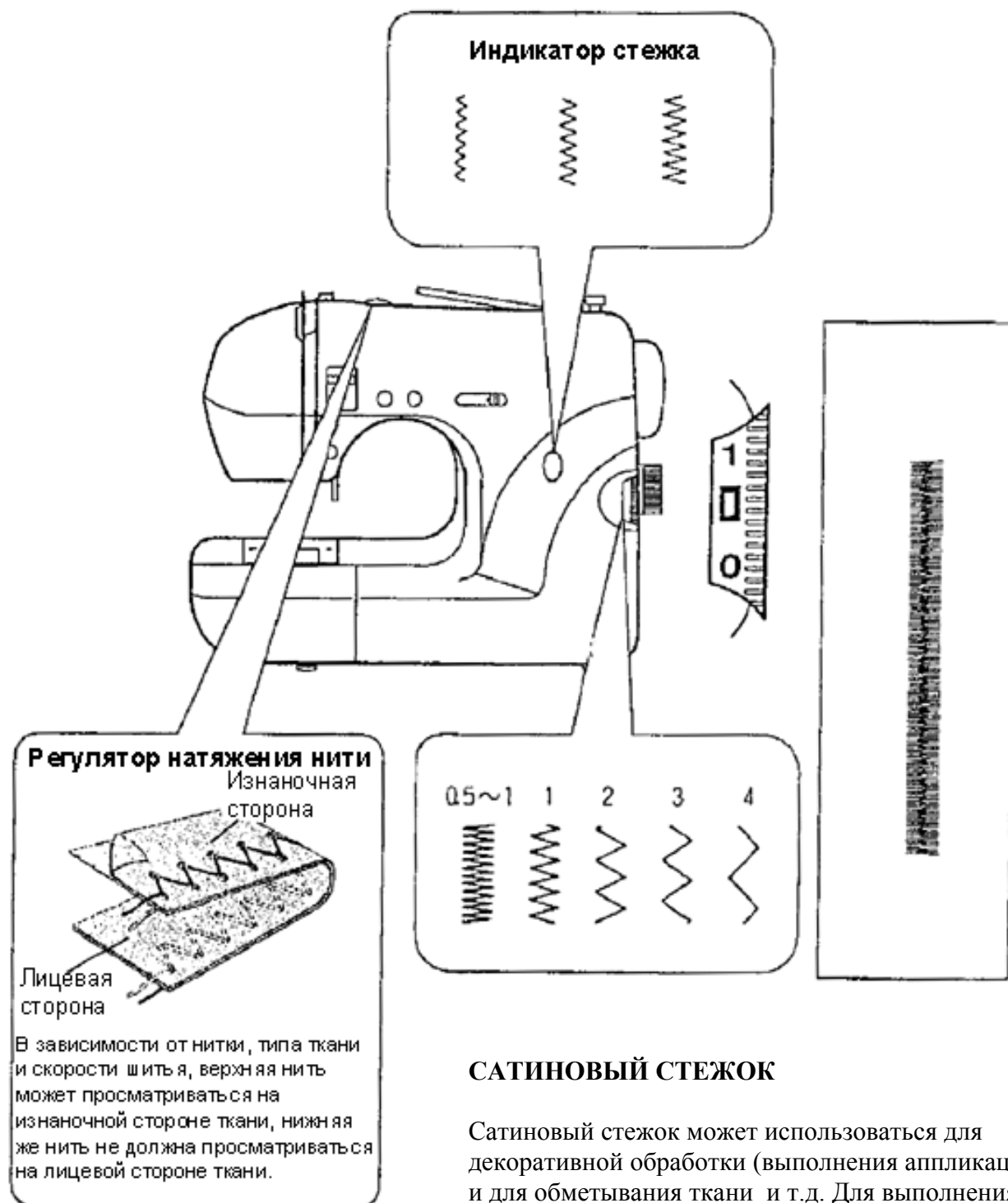
* не использовать для шитья эластичных трикотажных тканей



Замена иглы

1. Поднимите иглодержатель в крайнее верхнее положение, вращая маховик на себя.
2. Освободите крепежный винт на иглодержателе, вращая его на себя.
3. Вытащите иглу, потянув ее вниз.
4. Вставьте новую иглу, сориентировав ее плоской стороной от себя.
5. Толкните иглу до упора вверх.
6. Затяните крепежный винт иглодержатель.

ЗИГЗАГОБРАЗНЫЙ СТЕЖОК

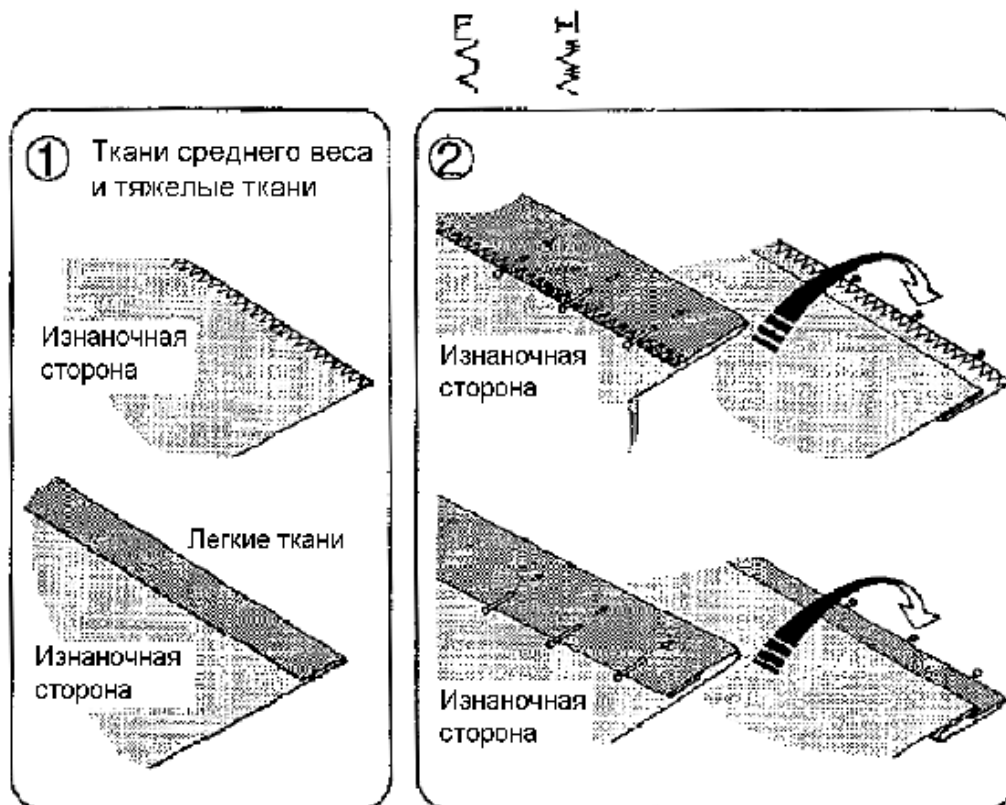


САТИНОВЫЙ СТЕЖОК

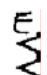

Сатиновый стежок может использоваться для декоративной обработки (выполнения аппликаций) и для обметывания ткани и т.д. Для выполнения сатинового стежка слегка ослабьте натяжение верхней нити.

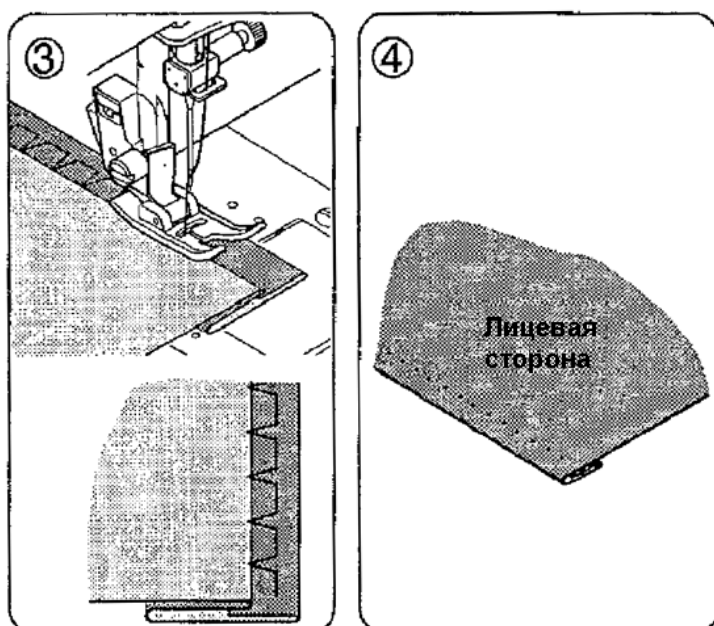
При обработке тонких тканей под ткань рекомендуется подкладывать стабилизирующий материал.

ПОТАЙНОЙ ПОДРУБОЧНЫЙ ШОВ



1. Сначала обработайте кромку. При этом легкие ткани следует подогнуть, а средние или тяжелые обтачать без подгиба. Подогните кромку ткани на необходимую ширину и закрепите булавкой.
2. Сложите ткань так, как указано на рисунке.

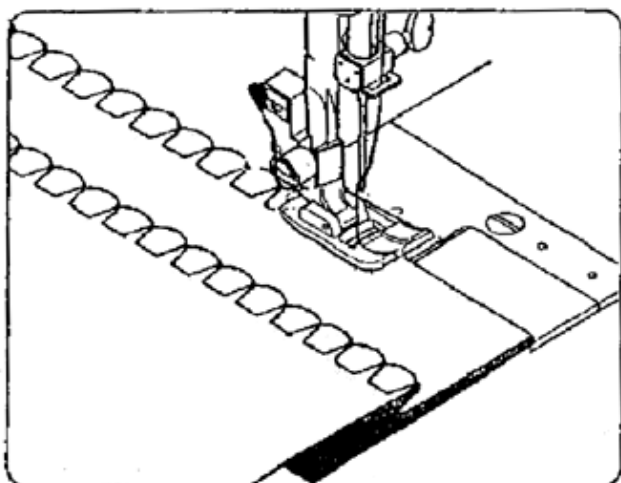
 - Потайной подрубочный шов для обычных тканей
 - Подшивочная трикотажная строчка для эластичных тканей



3. Расположите сложенную таким образом ткань под нажимную лапку так, чтобы край сложенной ткани попадал в шов при движении иглы влево. Установите длину стежка с помощью ручки регулирования длины стежка.
4. После того, как материал будет расправлен, получится невидимый на лицевой стороне ткани шов.

ПОДШИВОЧНАЯ СТРОЧКА

М



Подшивочная строчка предназначена для одновременного сшивания и обтачки легких тканей. Стежок данного типа образует изящную строчку, подходящую для обтачки кружевных и подобных тканей.

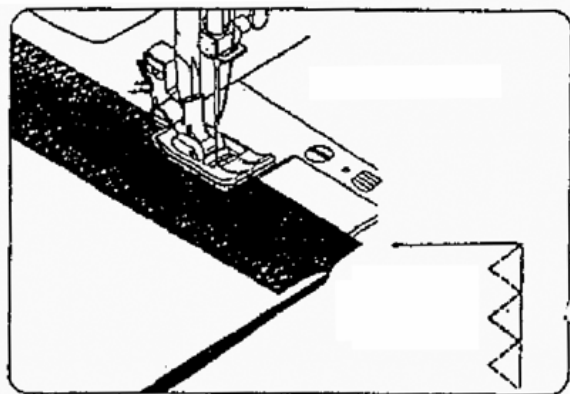
СШИВАНИЕ И ОБТАЧКА В ОДНОЙ ОПЕРАЦИИ

Сложите обрабатываемые ткани вместе и положите их под лапку таким образом, чтобы зигзагообразные стежки захватывали обрабатываемую кромку.

ПОДШИВАНИЕ

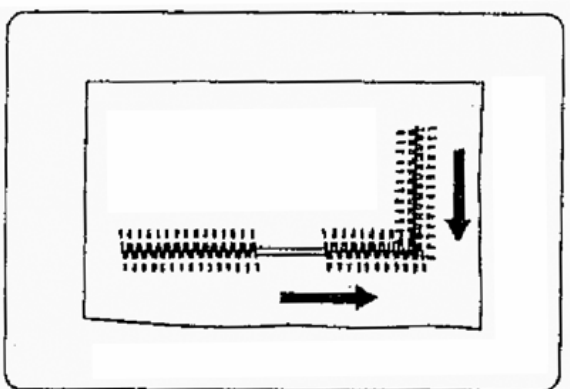
Подогните обрабатываемый край ткани и прогладьте. Положите правую сторону ткани под лапку таким образом, чтобы при смещении ткани зигзагообразные стежки слегка перекрывали подогнутую кромку. Отрежьте лишнюю ткань как можно ближе к строчке.

ЭЛАСТИЧНАЯ ЗИГЗАГООБРАЗНАЯ СТРОЧКА



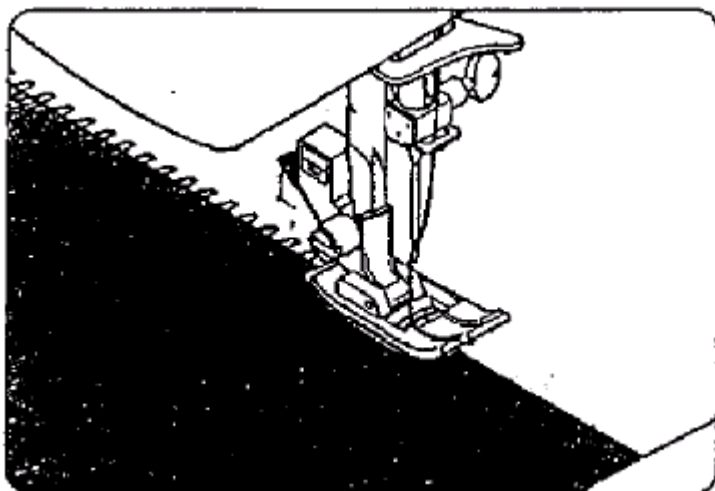
М

Данная строчка очень прочная, так как вместо одного стежка, как, например, в обычной зигзагообразной строчке, выполняется несколько стежков. Поэтому рекомендуется применять этот вид стежка для обтачки всех типов тканей.



Данный вид стежка также идеально подходит для штопки порезов, сшивания кусков тканей и пришивания резинки. Установка длины стежка на 0 позволяет выполнять длинные зигзагообразные стежки

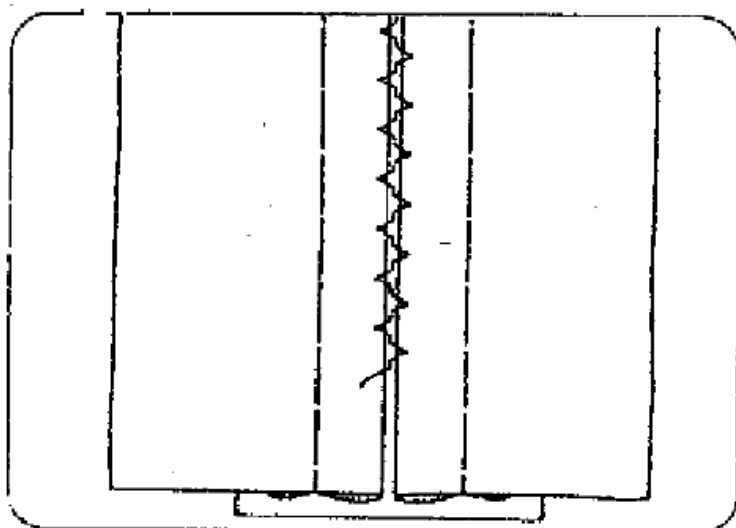
УНИВЕРСАЛЬНЫЙ СТЕЖОК



W -

Универсальный стежок (стежок двойного действия) идеально подходит для выполнения строчки внахлест и используется для обработки почти всех типов тканей. Применив нить другого цвета, можно получить рельефный эффект.

СТРОЧКА-МОСТИК

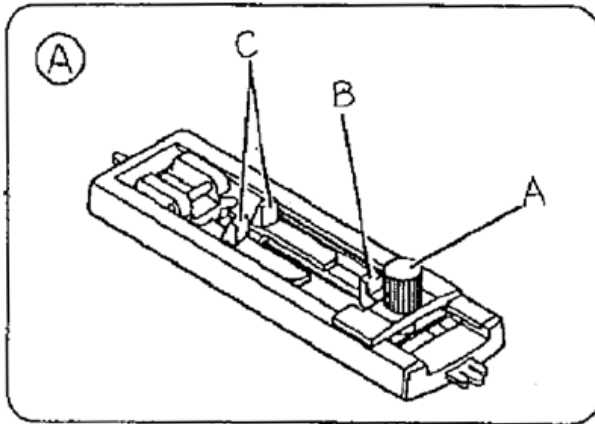


~ ~ ~

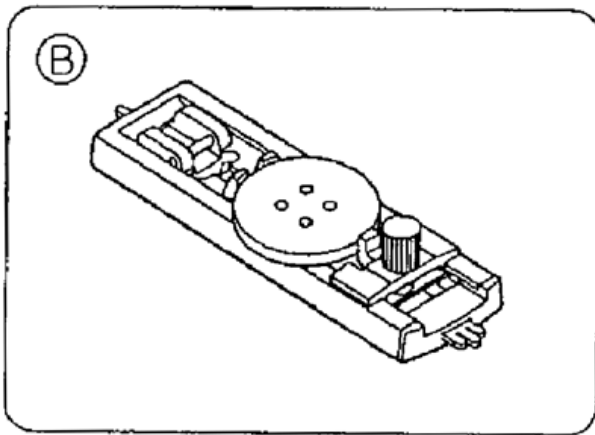
Этот стежок используется для декоративной отделки ткани (например, на рукавах или передней части блузок и платьев). При сшивании двух кусков ткани оставьте между ними небольшой зазор. Для подготовки ткани подогните кромку с припуском и прогладьте. Сметайте подогнутые кромки для фиксации, оставив между двумя кусками ткани зазор в 0,3мм. Прокладывайте строчку непосредственно над оставленным зазором так, чтобы игла захватывала обе стороны. Снимите наметочные нитки и прогладьте изделие.

ОБМЕТЫВАНИЕ ПЕТЕЛЬ

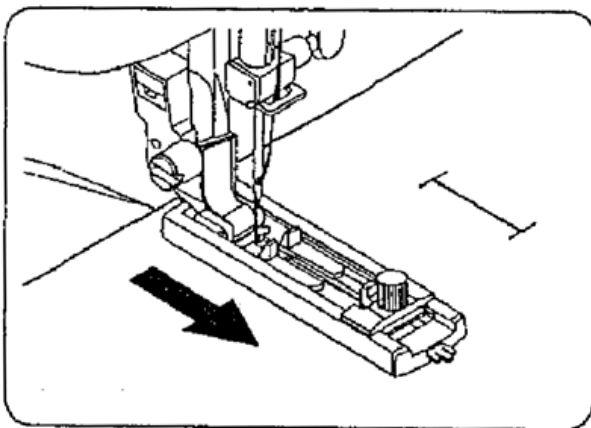
1 2 3 4











Установите лапку для обметывания петель. Отодвиньте пуговичный зажим, ослабив винт А. Вставьте пуговицу между зажимами В и С и зафиксируйте ее с помощью винта А. Сняв пуговицу, вы получите размер пришиваемой пуговицы.



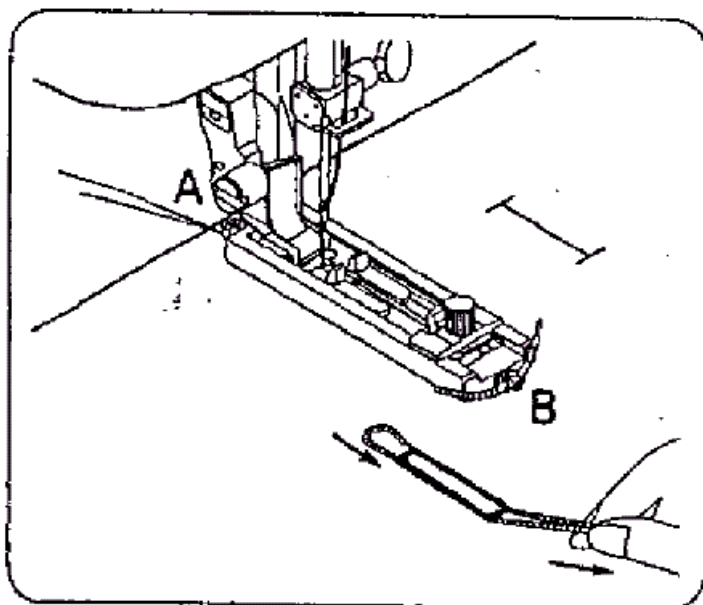
Аккуратно пометьте на ткани длину будущей петли. Положите ткань с отметкой петли под лапку. Подвиньте лапку вперед так, чтобы игла остановилась над началом петли.



ПОСЛЕДОВАТЕЛЬНОСТЬ ОПЕРАЦИЙ

1			1. Проложите строчку к отметке конца петли. Остановите машину так, чтобы игла оказалась на левой планке петли. Поднимите иглу.
2			2. Выполните 4-5 длинных стежков. Остановите машину так, чтобы игла оказалась на левой планке петли. Поднимите иглу в крайнее верхнее положение.
3			3. Проложите строчку до конца петли для завершения обметывания петли.
4			4. Выполните 4-5 длинных стежков. Остановите машину так, чтобы игла оказалась на правой планке петли. Поднимите иглу в крайнее верхнее положение.

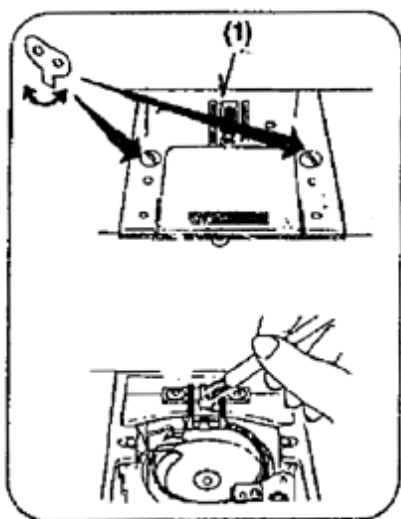
ПЕТЛЯ С КАРКАСНОЙ НИТКОЙ



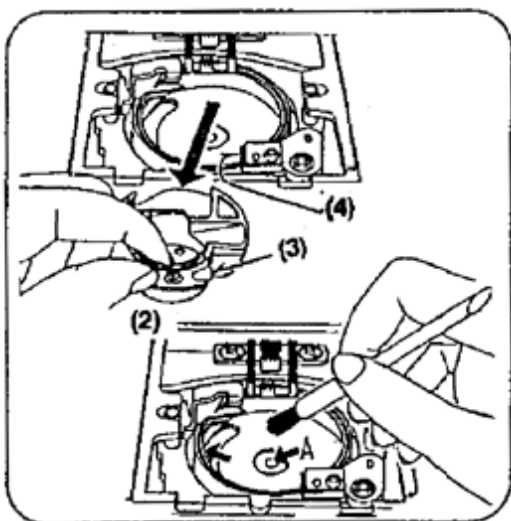
Сделайте петлю из уплотняющей нити (нити кроше или специальная каркасная нитка для обметывания петли), зацепите за лапку и подтяните концы уплотнительной нити к себе. Выполните обметывание петли так, чтобы нить попадала под шов.

По завершении, освободите уплотнительную нить с лапки, подтяните концы нити к себе и отрежьте лишнюю нить.

УХОД ЗА МАШИНОЙ



Для обеспечения бесперебойной работы машины необходимо содержать все рабочие части в чистоте. Всегда отключайте машину от сети, вытащив для этого штепсель из розетки.

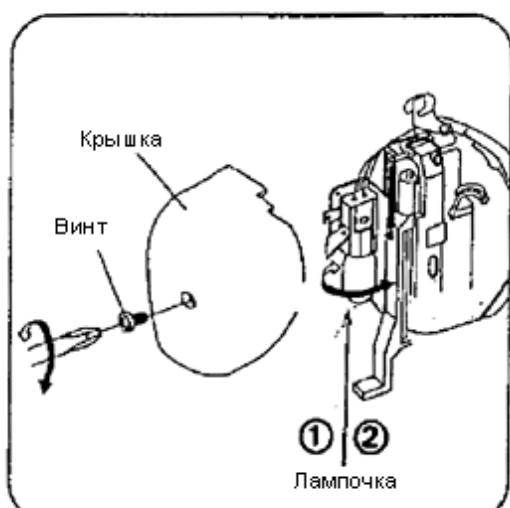


Чистка крючка и зубчатой рейки механизма продвижения ткани

1. Поднимите иглу в крайнее верхнее положение.
2. Снимите игольную пластинку (1).
3. Снимите шпульный колпачок (2).
4. Очистите зубчатые рейки механизма продвижения ткани с помощью мягкой щеточки.

ПРИМЕЧАНИЕ: нанесите каплю специального машинного масла в точку, указанную стрелкой А.

5. Произведите сборку в обратной последовательности.



Замена лампочки освещения

1. Снимите переднюю крышку. Выкрутите лампочку, вращая по часовой стрелке.
2. Вставьте новую лампочку. Установите крышку назад.

Перед заменой лампочки отключайте машину от сети. Не допускается использование лампочки мощностью более 15 Вт.