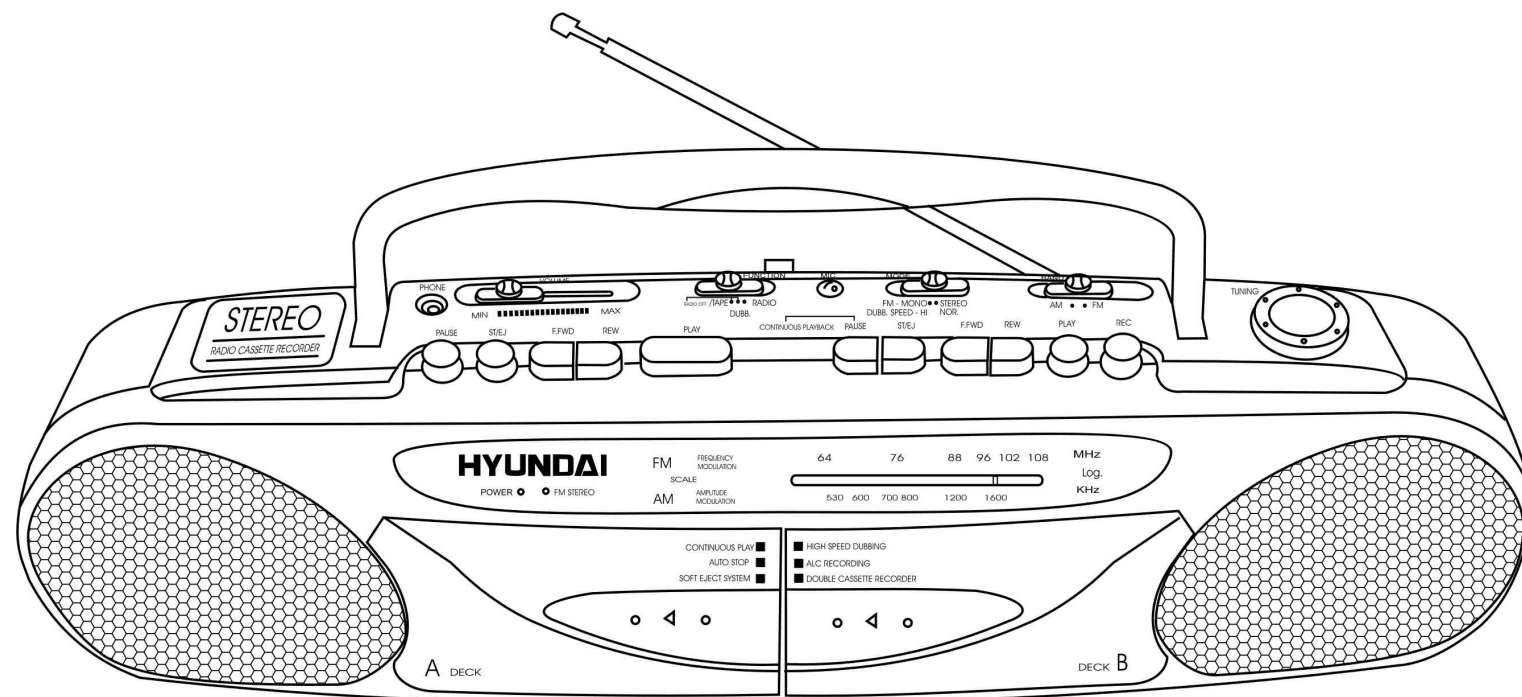


HYUNDAI

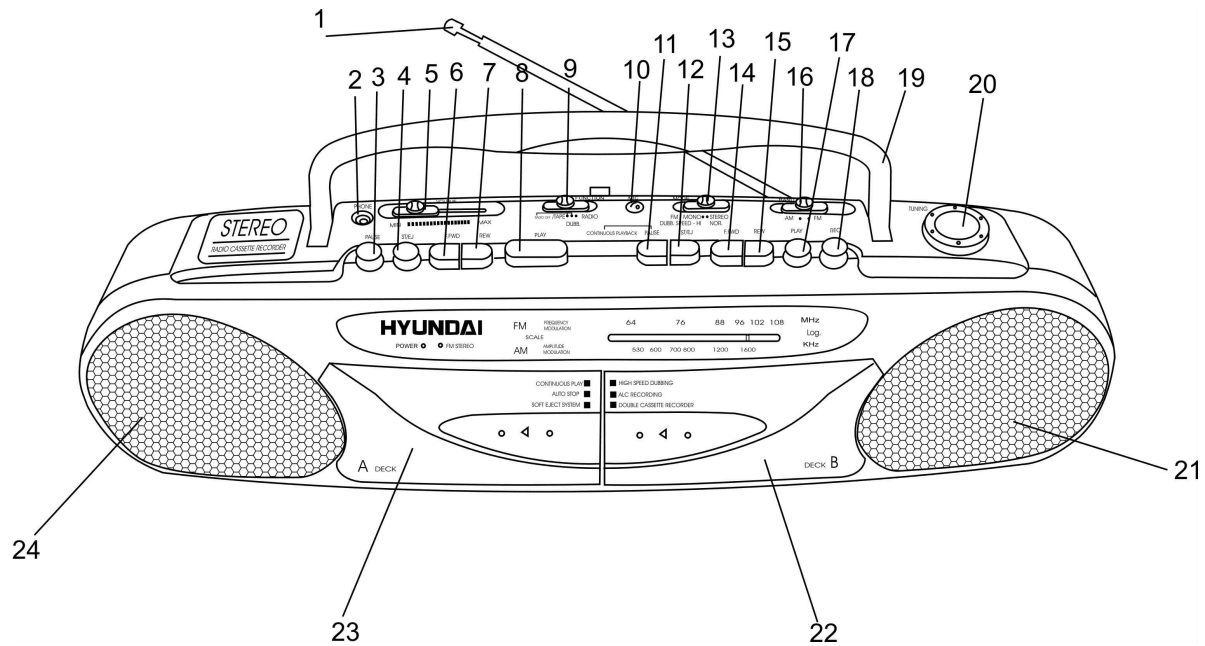
H-2203



PORTABLE STEREO RADIO DOUBLE CASSETTE RECORDER
ПОРТАТИВНАЯ ДВУХКАССЕТНАЯ СТЕРЕО МАГНИТОЛА
Instruction manual

Руководство по эксплуатации

DESCRIPTION



1. Telescopic antenna
2. Stereo headphone jack
3. Pause button
4. Stop/Eject button
5. Volume control switch
6. Fast forward button
7. Rewind button
8. Play button
9. Function switch
10. Built-in condenser microphone
11. Pause button
12. Stop/Eject button

13. FM Mode/Dubbing switch
14. Fast forward button
15. Rewind button
16. Band switch
17. Play button
18. Record button
19. Handle
20. Tuning control regulator
21. Right speaker box
22. Cassette door "B"
23. Cassette door "A"
24. Left speaker box

IMPORTANT SAFEGUARDS

- **ATTENTION:** The owner's manual contains important operating and maintenance instructions. For your safety, it is necessary to refer to the manual.
- **DANGEROUS VOLTAGE:** Uninsulated dangerous voltage that may be of sufficient magnitude to constitute a risk of electrical shock to persons is present within this product enclosure.
- **CAUTION:** To reduce the risk of electric shock, do not remove cover (or back). Prefer servicing to qualified service personnel.

POWER SUPPLY

BATTERY OPERATION

- Set the FUNCTION switch to the TAPE position.
- Open the battery compartment cover.
- Insert 6 batteries (UM-1). Please observe correct battery polarities or the set will not work.
- Close the battery compartment cover.

AC OPERATION

- Before the first connecting of the appliance check that voltage indicated on the rating label corresponds the mains voltage in your home.
- Plug the corresponding end of cord into the AC socket on the rear of the set.
- Insert the plug into power supply.

CAUTION:

- When the set is only used with AC or is not used for 2 weeks or more, please remove the batteries, to avoid damage to the set from leakage of batteries.
- Always switch off the unit when not in use.
- Always unplug the appliance from power supply, when no use long time.
- This radio cannot be operated by batteries if the AC power cord is connected to the unit.

CONNECTIONS

HEADPHONE CONNECTING

- For private listening, insert 3.5 mm headphone into the stereo headphone jack.
- Slide volume control switch to the appropriate level as desired.
- When the stereo headphone jack is plugged, speaker will disconnect automatically.

FUNCTION

FUNCTION SWITCH

- Position to RADIO for:
 - Radio reception
 - Cassette recording from the radio
- Position to TAPE for:
 - Cassette playback
 - Recording from built-in Condenser Microphone

SOUND ADJUSTMENT

VOLUME

The level of sound reproduced by the loudspeaker or Stereo Headphones is adjusted by the VOLUME control.

NOTE:

During recording, adjusting the VOLUME control only affects the monitor sound and not the content of recording.

RADIO OPERATION

OPERATION

- Set Function switch to RADIO position thus the Power LED indicator should light up.
- Select your desired broadcasting band with Band switch.
- Rotate the Tuning control regulator to receive the desired broadcast.
- Adjust the level and quality of sound with Volume control switch.
- To turn off the radio, set the Function switch to TAPE position.

ANTENNA

- For FM reception, adjust the telescopic antenna appropriately to obtain the best reception on the band selected.
- The AM signals are picked up through the built-in ferrite antenna. The set should be placed to a position for the best reception.

FM AND FM STEREO RECEPTION

- Set Band switch FM position, programmer is received in mono mode.

NOTE: In particular when stereo signal is weak and much noise are received, it is preferable to receive the programmer in mono.

- Set FM MODE switch to FM STEREO position, programmer is received in stereo mode, thus FM STEREO LED should light up.

CASSETTE RECORDER OPERATION

This Double Cassette Recorder has two cassette decks: deck A and deck B. The difference between deck A and deck B is deck B has RECORD function while deck A has not.

CONTROLS

- STOP/EJECT button
During operation, depress to stop all deck operation. Press again to open the cassette door.
- FAST FORWARD button and REWIND button
Press to rapidly advance the tape in either forward or reverse direction.
- PLAY button
Press to start playback.
- PAUSE button
Press to stop tape operation temporarily. Press again to resume tape operation.
- RECORD button
Press to start recording. PLAY button will be activated automatically.

CASSETTE PLAYBACK

- Set the Function switch to TAPE position thus the Power LED indicator should light up.
- Press the STOP/EJECT button on desk "A" or "B" to open the cassette compartment.
- Insert a cassette and push the cassette door to close the cassette compartment.
- Press the PLAY button on desk "A" or "B" to start the playing.
- Adjust the VOLUME control to the desired sound level

NOTE:

- Press the PAUSE button on desk "A" or "B" to pause the playing.
- Press the STOP/EJECT button on desk "A" or "B" to stop the playing, press the button again to open the cassette door and you can take out the tape.
- When the tape plays to the end, playing will be stopped automatically.

CONTINUOUS PLAYBACK

- Set the Function switch to TAPE position thus the Power LED indicator should light up.
- Insert two cassettes into desk "A" and "B".
- Press the PAUSE button and PLAY button on deck "A" simultaneously.
- Press the PAUSE button and PLAY button on deck "B" simultaneously.
- Press the PAUSE button again on deck "A"; it will play the tape.

NOTE:

- When the tape plays to the end on deck “A”, deck “B” will be playing automatically.
- When the tape plays to the end on deck “B”, playing will be stopped automatically.

RECORDING (DECK “B” ONLY)

TAPE MIXING - USING DECK A AND DECK B

- You may like to mix the sound recorded on two cassette tapes together.
- Set function switch to tape position.
- Insert your prerecorded cassette tape in deck A and deck B as described in previous chapter.
- Start playback of both decks by pressing PLAY buttons 8 and 17 and simultaneously. You will obtain the wondrous audio effect.

TAPE TO TAPE RECORDING

- Set the Function switch to TAPE position thus the Power LED indicator should light up.
- Insert a pre-recorded cassette into deck “A” and a blank cassette into deck “B”.
- Press the RECORD button and PAUSE button on deck “B” simultaneously.
- Press the PLAY button on deck “A”.
- Release the PAUSE button on deck “B” to start recording. Then both cassettes will start and dubbing at normal speed.

NOTE:

- Press the PAUSE button on deck “B” to pause the tape recording.
- Press the STOP/EJECT button on deck “A” when the recording is finished.
- Set the Dubbing Mode switch to “HI” position if you wish to activate high-speed copying function. This will reduce the recording time to about half.

NOTE:

- Do not reset DUBBING SPEED selector during dubbing.
- When the length of tape A is shorter than tape B, PLAY button of deck A is released automatically. But as RECORD button and PLAY button of deck B are still being kept pressed, you have to press STOP / EJECT button to terminate the dubbing operation.
- When the length of tape B is shorter than tape A, RECORD button and PLAY button of deck B are release automatically at the end of tape B. But tape A will continue to playback until it reaches its end.

RECORDING FROM RADIO

- Set the Function switch to RADIO position thus the Power LED indicator should light up.
- Tune to the desired station by turning the Tuning control regulator.
- Insert a blank cassette into deck “B”.
- To start recording press the PLAY button and RECORD button on deck “A” simultaneously.
- Press the STOP/EJECT button when finished.

NOTE:

- You may want to monitor playback during recording. You can adjust the sound with the VOLUME control. This adjustment does not affect the content of recording
- Sometimes when recording from AM you may hear a whistling noise due to interference. Set the FM MODE to a different position to step down such interference

RECORDING WITH BUILT-IN MICROPHONE

- Set the Function switch to TAPE position thus the Power LED indicator should light up.
- Insert a blank cassette into deck “B”.
- To start recording press the PLAY button and RECORD button on deck “B” simultaneously.
- Press the STOP/EJECT button when finished.

NOTE:

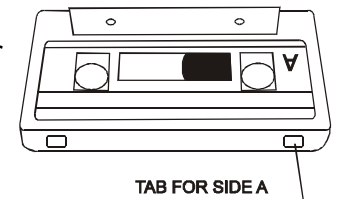
- Monitoring during MICROPHONE recording is not possible

MAINTENANCE AND CARE

- Check your batteries regularly, old or discharged batteries should be replaced. If the unit is not going to be used for some time or is being run exclusively on the alternative power, remove the batteries to avoid leakage and damage.
- Electronic products of this kind should never be subjected to moisture or extreme temperatures.
- If necessary, clean the unit with a piece of cloth dampened with water only (be sure the AC power cord is disconnected from the power supply).
- The heads and capstan are in constant contact with the moving tape. Use a small cotton bud with alcohol or special tape head cleaner to clean these parts. Never touch the heads with anything metallic.

ERASE PROTECTION

- To prevent accidental erasing of a cassette, simply break off the two plastic tabs located on the cassette tape’s rear side.
- When a cassette with removed plastic tabs is inserted, the recording button cannot be pressed.
- If a cassette is to be erased and re-recorded at a later stage, simply cover the holes on the cassette where the tabs were removed, with a piece of strong adhesive tape.



SPECIAL FEATURES

AUTOMATIC STOP

During playback or recording, the unit will shut itself off automatically at the end of tape.

AUTOMATIC LEVEL CONTROL (ALC)

The unit incorporates with built-in ALC circuitry which automatically adjust the optimum recording level without overloading during recording or dubbing.

TROUBLESHOOTING

Carefully re-read the instructions to make sure the unit is being operated properly.

Check the following before you take your unit to the local dealer for repair.

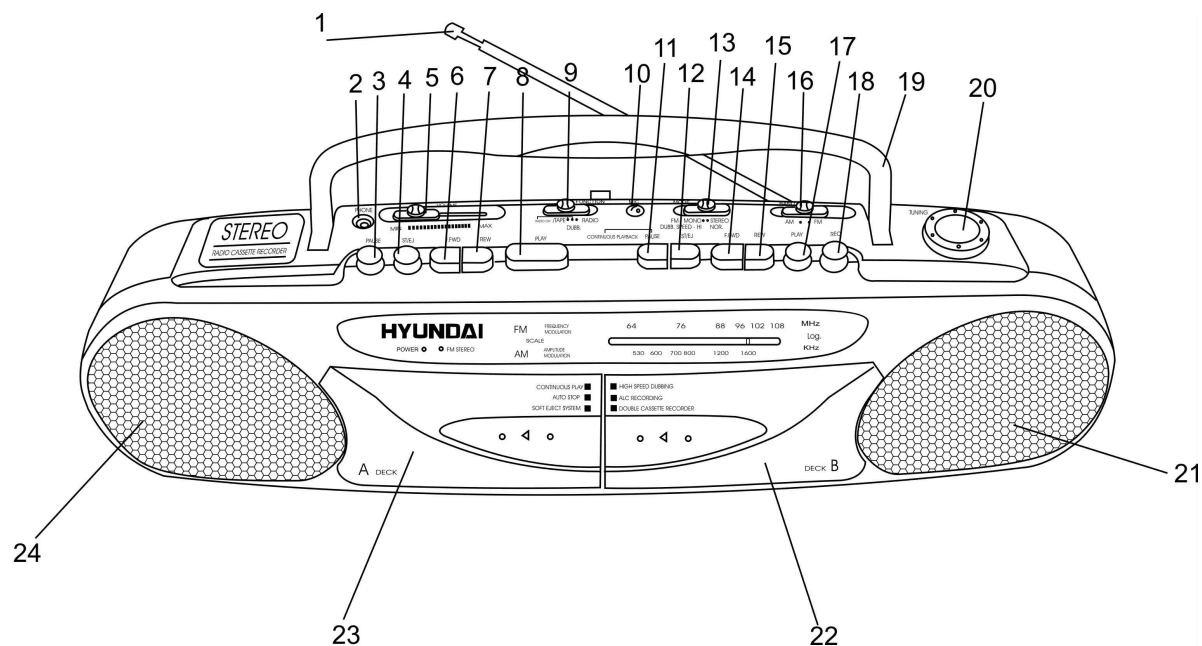
SYMPTOM	CAUSE
There is no sound from the speakers.	- Headphones are connected to the unit. - The Volume control is set too low.
The radio does not work	The FUNCTION switch is in the TAPE position
There is excessive static during FM reception.	The antenna is not properly positioned
A cassette cannot be inserted into the compartment.	The tape is inserted in the wrong direction.
The PLAY button does not lock in position after inserting cassette tape	The tape is at its end and auto-stop function is in operation.
The RECORD button cannot be pressed down with a cassette tape inside.	A tape with its safety tab removed has been inserted.
The TAPE does not play	The PAUSE button is depressed.
The sound is weak or distorted during tape playback.	The record/playback head is dirty.
A previous recording cannot be completely erased.	The erase head is dirty.

If you find the unit is not working properly after checking the above chart, please take it to your nearest Services Center. Do not attempt to repair it by yourself. Refer all servicing to qualified service personnel. If necessary, clean the unit with a piece of cloth dampened with water only. Make sure the unit is disconnected from an AC power outlet.

SPECIFICATION

Power supply	230 V, 50 Hz
RMS	2 W x 2
Net / Gross Weight	2.12 kg / 2.40 kg
Gift box dimension (L x W x H)	520 mm x 138 mm x 165 mm

ОПИСАНИЕ



- | | |
|---|---|
| 1. Телескопическая антенна | 14. Клавиша "Fast forward" |
| 2. Разъем для подключения наушников | 15. Клавиша "Rewind" |
| 3. Клавиша "Pause" | 16. Переключатель диапазонов радио волн |
| 4. Клавиша "Stop/Eject" | 17. Клавиша "Play" |
| 5. Регулятор громкости | 18. Клавиша "Record" |
| 6. Клавиша "Fast forward" | 19. Ручка |
| 7. Клавиша "Rewind" | 20. Регулятор настройки радиоволн |
| 8. Клавиша "Play" | 21. Правый динамик |
| 9. Переключатель режимов работы | 22. Кассетный отсек "B" |
| 10. Встроенный микрофон | 23. Кассетный отсек "A" |
| 11. Клавиша "Pause" | 24. Левый динамик |
| 12. Клавиша "Stop/Eject" | |
| 13. Переключатель FM приема/
Переключатель скорости записи | |

МЕРЫ БЕЗОПАСНОСТИ

- **ВНИМАНИЕ:** В руководстве присутствуют важные указания по эксплуатации и уходу. Сохраните руководство по эксплуатации для последующего использования.
- **ВЫСОКОЕ НАПРЯЖЕНИЕ:** В приборе находятся оголенные провода высокого напряжения. Напряжение внутри прибора достаточно высокое, чтобы вызвать удар электрическим током.
- **ПРЕДУПРЕЖДЕНИЕ:** Во избежание удара электрическим током не открывайте заднюю панель. Доверяйте ремонт только квалифицированным специалистам.

ИСТОЧНИКИ ПИТАНИЯ

РАБОТА ОТ БАТАРЕЙ

- Установите переключатель режимов работы в положение TAPE.
- Откройте крышку отсека для батарей.
- Вставьте 6 батарей типа UM-1, соблюдая полярность, иначе прибор не будет работать.
- Закройте крышку отсека для батарей.

ПИТАНИЕ ОТ СЕТИ ПЕРЕМЕННОГО ТОКА

- Перед первым использованием прибора проверьте, соответствует ли электропитание Вашего прибора, указанное в таблице с техническими характеристиками, электропитанию в Вашей локальной сети.
- Подсоедините соответствующий конец электрошнура к гнезду на задней панели прибора.
- Вставьте вилку электрошнура в розетку.

ВНИМАНИЕ:

- Если прибор работает только от сети питания или не будет использоваться более двух недель, удалите пожалуйста батареи. Невыполнение этого требования может привести к повреждению прибора.
- Всегда отключайте прибор от сети питания, если он не будет эксплуатироваться долгое время.
- Прибор не будет работать от батарей, если он подключен к сети

ФУНКЦИИ

ПЕРЕКЛЮЧАТЕЛЬ РЕЖИМОВ РАБОТЫ

- Положение RADIO:
 - Прием радиостанций
 - Запись на кассету с радио
- Положение TAPE:
 - Воспроизведение кассеты
 - Запись со встроенного микрофона

УСТАНОВКА УРОВНЯ ЗВУКА

ГРОМКОСТЬ

Уровень звука, воспроизводимого с помощью динамика, регулируется с помощью регулятора громкости.

ПРИМЕЧАНИЕ:

Во время записи можно повысить уровень громкости воспроизводимого звука с помощью регулятора громкости, громкость самой записи при этом не изменится.

ПОДКЛЮЧЕНИЕ

ПОДКЛЮЧЕНИЕ НАУШНИКОВ

- Для частного прослушивания подключите к разъему для подключения наушников наушники с диаметром штекера 3,5 мм.
- С помощью регулятора громкости установите желаемый уровень звука.
- При подключенных наушниках звук через динамик не воспроизводится.

ИСПОЛЬЗОВАНИЕ РАДИОПРИЕМНИКА

- Установите переключатель режимов работы в положение RADIO, при этом должен загореться индикатор энергопотребления.
- Используя переключатель диапазонов волн, выберите частоту радиовещания.
- Вращая регулятор настройки радиоволн, настройтесь на волну выбранной Вами радиостанции.
- С помощью регулятора громкости установите желаемый уровень звука.
- Для выключения радиоприемника установите переключатель режимов работы в положение TAPE.

АНТЕННА

- Для достижения лучшего приема FM радиосигнала, вытяните телескопическую антенну, которая расположена на задней панели прибора.
- Для приема AM сигнала в приборе имеется встроенная антенна, для достижения лучшего приема перемещайте или вращайте прибор.

ВНИМАНИЕ:

- Не соединяйте FM антенну с внешней антенной.

FM И FM СТЕРЕО ПРИЕМ

- Для приема программ в моно режиме установите переключатель диапазонов радиоволн в положение FM.

ВНИМАНИЕ: При слабом сигнале и посторонних шумах рекомендуется принимать программы в моно режиме (FM).

- Для приема программ в стерео режиме, установите переключатель FM приема в положение FM STEREO, при этом должен загореться световой индикатор FM STEREO.

ИСПОЛЬЗОВАНИЕ МАГНИТОЛЫ

У данной магнитолы есть два кассетных отсека. Отличие между ними в том, что на кассету, вставленную в отсек B, можно записывать звук.

- Клавиша "Record" - клавиша начала записи
- Клавиша "Play" - клавиша воспроизведения
- Клавиша "Fast forward" - клавиша перемотки вперед
- Клавиша "Rewind" - клавиша перемотки назад
- Клавиша "Stop/Eject" - клавиша остановки/открытия кассетного отсека
- Клавиша "Pause" - клавиша прерывания записи или воспроизведения

ВОСПРОИЗВЕДЕНИЕ

- Установите переключатель режимов работы в положение TAPE, при этом должен загореться индикатор энергопотребления.
- Чтобы открыть кассетный отсек "A" или "B" нажмите клавишу STOP/EJECT. Вставьте кассету в кассетный отсек и аккуратно закройте его.
- Для начала воспроизведения нажмите клавишу PLAY на панели управления кассетным отсеком "A" или "B".

ПРИМЕЧАНИЕ:

- Для временного прерывания воспроизведения нажмите клавишу PAUSE на панели управления кассетным отсеком "A" или "B".
- Для остановки воспроизведения нажмите клавишу STOP/EJECT. Нажмите эту клавишу еще раз для извлечения кассеты из кассетного отсека "A" или "B".
- При окончании воспроизведения все нажатые клавиши автоматически высвобождаются.

ПРОДОЛЖИТЕЛЬНОЕ ВОСПРОИЗВЕДЕНИЕ

- Установите переключатель режимов работы в положение TAPE.
- Вставьте кассеты в кассетные отсеки “А” и “В”.
- Одновременно нажмите клавиши PAUSE и PLAY на панели управления кассетным отсеком “А”.
- Одновременно нажмите клавиши PAUSE и PLAY на панели управления кассетным отсеком “В”.
- Для начала воспроизведения нажмите еще раз клавишу PAUSE на панели управления кассетным отсеком “А”.

ПРИМЕЧАНИЕ:

- Когда в кассетном отсеке “А” закончится воспроизведение, автоматически начнется воспроизведение в кассетном отсеке “В”.
- Когда кассета в кассетном отсеке “В” доиграет до конца, воспроизведение завершится автоматически.

ЗАПИСЬ (ТОЛЬКО ДЛЯ КАССЕТНОГО ОТСЕКА “В”)

ВОСПРОИЗВЕДЕНИЕ ДВУХ КАССЕТ ОДНОВРЕМЕННО

- Вы можете начать воспроизведение с двух кассет одновременно.
- Установите переключатель режимов работы в положение TAPE.
- Вставьте кассеты в кассетные отсеки “А” и “В”.
- Одновременно нажмите обе клавиши PLAY.

ПЕРЕЗАПИСЬ С ОДНОЙ КАССЕТЫ НА ДРУГУЮ

- Установите переключатель режимов работы в позицию TAPE, при этом должен загореться индикатор энергопотребления.
- Установите кассету, с которой будет производиться перезапись, в кассетный отсек “А”, а кассету, на которую будет производиться запись, в кассетный отсек “В”.
- Нажмите одновременно клавиши RECORD и PAUSE на панели управления кассетным отсеком “В”.
- Нажмите клавишу PLAY на панели управления кассетным отсеком “А”.
- Нажмите еще раз клавишу PAUSE на панели управления кассетным отсеком “В”. После этого начнется запись с кассеты на кассету на нормальной скорости.

ПРИМЕЧАНИЕ:

- Нажмите клавишу PAUSE на панели управления кассетного отсека “В”, если хотите остановить запись.
- Нажмите клавишу STOP/EJECT на панели управления кассетного отсека “А” по окончании записи.
- Для увеличения скорости записи, переведите переключатель скорости записи в положение “HI”.

ПРИМЕЧАНИЕ:

- Не переключайте рычажок DUBBING SPEED во время быстрой записи.
- Если кассетная лента А короче, чем лента В, кнопка PLAY отсека А выключится автоматически. При этом кнопки RECORD и PLAY отсека В будут нажаты, Вам необходимо нажать кнопку STOP / EJECT, чтобы закончить запись.

- Если кассетная лента В короче, чем лента А, кнопки RECORD и PLAY отсека В отожмутся автоматически. При этом кассета А воспроизведется до конца.

ЗАПИСЬ С РАДИОПРИЕМНИКА

- Установите переключатель режимов работы в позицию RADIO, при этом должен загореться индикатор энергопотребления.
- Установите переключатель диапазонов радиоволн на диапазон вещания выбранной Вами радиостанции. Вращая регулятор настройки радиоволн, настройтесь на волну выбранной Вами радиостанции.
- Установите кассету в кассетный отсек “А”.
- Для начала записи одновременно нажмите клавиши RECORD и PLAY на панели управления кассетным отсеком “В”.
- Для остановки записи нажмите клавишу STOP/EJECT

ПРИМЕЧАНИЕ:

- Во время записи можно повысить уровень громкости воспроизводимого звука с помощью регулятора громкости, громкость самой записи при этом не изменится

ЗАПИСЬ С ВСТРОЕННОГО МИКРОФОНА

- Установите переключатель режимов работы в положение TAPE, при этом должен загореться индикатор энергопотребления.
- Установите кассету в кассетный отсек “В”.
- Для начала записи одновременно нажмите клавиши RECORD и PLAY на панели управления кассетным отсеком “В”.
- Для остановки записи нажмите клавишу STOP/EJECT

ПРИМЕЧАНИЕ:

Во время записи нельзя изменять уровень громкости воспроизводимого звука, это повлияет на громкость самой записи.

ЧИСТКА И УХОД

- Проверяйте батареи регулярно. Удалите батареи, если они разрядились, прибор не будет использоваться на протяжении продолжительного времени или работает от сети питания.
- Предохраняйте Ваш прибор от попадания влаги или воздействия высокой температуры.
- Если необходимо, протрите корпус прибора при помощи чуть влажной тряпочки, при этом убедитесь, что прибор отключен от сети питания.
- Для обеспечения нормальной бесперебойной работы Вашего прибора периодически очищайте магнитную головку и кабестан. Увлажните кусочек ваты изопропиловым спиртом или специальной жидкостью для чистки магнитных головок и осторожно протрите поверхность головок и кабестана. Не прикасайтесь к головкам металлическими предметами.

ЗАЩИТА КАССЕТ

- Во избежание случайного стирания записи удалите предохранители с кассеты.
- Вы не сможете нажать клавишу записи, если у кассеты удалены предохранители.
- Для записи на кассету, с которой были удалены предохранители, заклейте отверстия, оставшиеся на месте предохранителей, липкой лентой.



ОСОБЫЕ ВОЗМОЖНОСТИ

АВТОМАТИЧЕСКАЯ ОСТАНОВКА

Во время воспроизведения или записи прибор сам отключится, когда кончится кассета.

АВТОМАТИЧЕСКИЙ КОНТРОЛЬ

Прибор автоматически выбирает оптимальный уровень записи без перегрузок во время нормальной или быстрой записи.

РУКОВОДСТВО ПО УСТРАНЕНИЮ НЕИСПРАВНОСТЕЙ

Внимательно изучите инструкции, чтобы быть уверенными, что прибор работает правильно. Изучите данную таблицу, прежде чем отдавать прибор в ремонт.

НЕИСПРАВНОСТЬ	ПРИЧИНА
Нет звука из динамиков.	- К прибору подключены наушники. - Уровень звука слишком мал.
Радио не работает	Переключатель режимов работы находится в положении TAPE
Сильные помехи во время приема FM радиостанций	Антенна не настроена
Кассета не вставляется в отсек.	Кассета вставляется не той стороной.
Кассета в отсеке, кнопка PLAY не нажимается	Лента находится в конце, срабатывает функция автоматической остановки.
Кассета в отсеке, кнопка RECORD не нажимается	Вставлена кассета без предохранителя.
Кассета не воспроизводится	Нажата клавиша PAUSE.
Звук слабый или воспроизводится с прерываниями.	Головка воспроизведения/записи загрязнена.
Предыдущая запись удаляется не полностью.	Головка удаления загрязнена.

Если после проверки и устранения всех неисправностей прибор все же не работает, отнесите его в ближайший сервис-центр. Не пытайтесь ремонтировать прибор самостоятельно. Доверьте это профессионалам. По необходимости протрите прибор чистой тканью, смоченной в воде. Убедитесь, что при этом прибор отключен от сети.

ТЕХНИЧЕСКИЕ ХАРАКТЕРИСТИКИ

Электропитание	230 Вольт, 50 Герц
Мощность RMS	2 Ватт x 2
Вес нетто / брутто	2, 12 кг / 2, 40 кг
Размеры коробки (Д x Ш x В)	520 мм x 138 мм x 165 мм



АЯ 46