

**Vitek®**

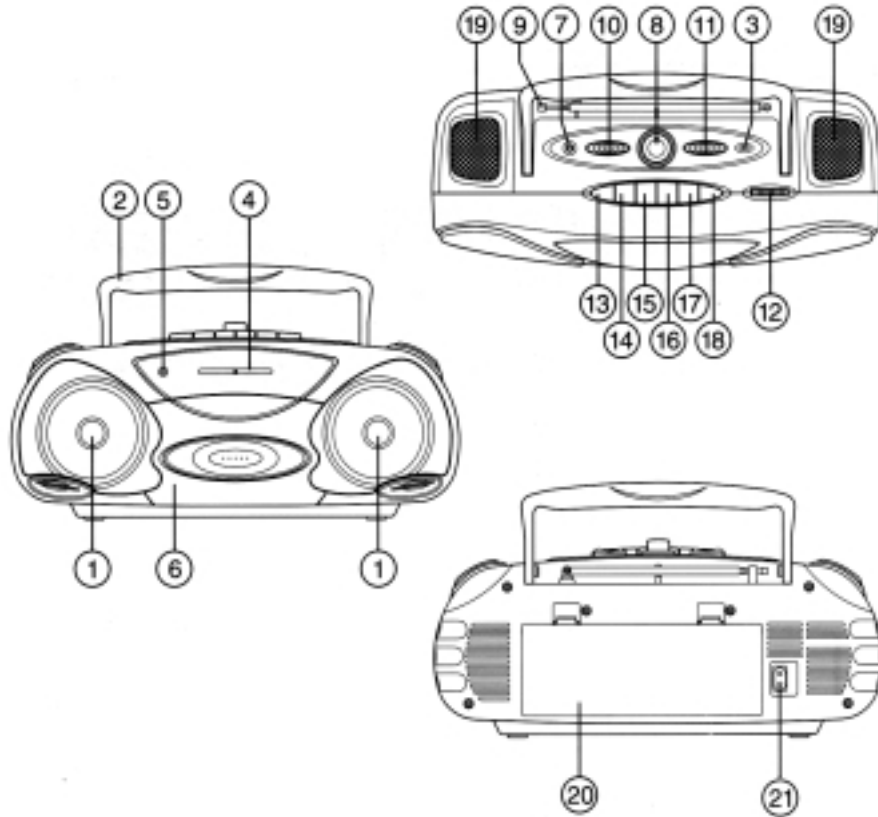
**MANUAL INSTRUCTION  
ИНСТРУКЦИЯ ПО ЭКСПЛУАТАЦИИ**

**PORTABLE RADIO CASSETTE RECORDER  
ОДНОКАССЕТНАЯ МАГНИТОЛА**



**МОДЕЛЬ VT-3210**

**ENGLISH**



**LOCATION OF CONTROLS**

- |                            |                         |
|----------------------------|-------------------------|
| 1. SPEAKER                 | 11. BAND SWITCH         |
| 2. HANDLE                  | 12. TUNING KNOB         |
| 3. BUILT-IN CONDENSER MIC. | 13. PAUSE BUTTON        |
| 4. DIAL SCALE              | 14. STOP/EJECT BUTTON   |
| 5. FM STEREO INDICATOR     | 15. FAST FORWARD BUTTON |
| 6. CASSETTE DOOR           | 16. REWIND BUTTON       |
| 7. HEADPHONE JACK          | 17. PLAY BUTTON         |
| 8. VOLUME CONTROL          | 18. RECORD BUTTON       |
| 9. TELESCOPIC ANTENNA      | 19. TWEETERS            |
| 10. FUNCTION SWITCH        | 20. BATTERY DOOR        |
|                            | 21. AC SOCKET           |

**Гарантийный талон**



**Сведения о покупке**

Модель: \_\_\_\_\_

Серийный №: SCR 321000000

Дата покупки: \_\_\_\_\_

**Сведения о продавце**

Название и адрес продающей организации \_\_\_\_\_

\_\_\_\_\_

Телефон: \_\_\_\_\_

Подтверждаю получение исправного изделия, с условиями гарантии ознакомлен

М.П.

Подпись покупателя \_\_\_\_\_

Внимание!  
Гарантийный талон действителен только при наличии печати продающей организации



Купон №3

Модель: \_\_\_\_\_ Серийный №: MCR 321000000 ✂

Дата поступления в ремонт: \_\_\_\_\_

Дата выполнения ремонта: \_\_\_\_\_

Вид ремонта: \_\_\_\_\_

\_\_\_\_\_

М.П.



Купон №2

Модель: \_\_\_\_\_ Серийный №: MCR 321000000 ✂

Дата поступления в ремонт: \_\_\_\_\_

Дата выполнения ремонта: \_\_\_\_\_

Вид ремонта: \_\_\_\_\_

\_\_\_\_\_

М.П.



Купон №1

Модель: \_\_\_\_\_ Серийный №: MCR 321000000 ✂

Дата поступления в ремонт: \_\_\_\_\_

Дата выполнения ремонта: \_\_\_\_\_

Вид ремонта: \_\_\_\_\_

\_\_\_\_\_

М.П.

## Список сервисных центров

№ п.п.	Город	Наименование сервисного центра	Адрес	Телефон
1.	Москва	Сониго-сервис, ЗАО	Подсосенский пер., 12, стр.1 (м. Курская)	(095) 917-03-16
		Сониго-сервис, ЗАО	Хохловский пер., 11/1 (м. Китай-город)	(095) 917-34-24
		Сониго-сервис, ЗАО	Колокольников пер., 9/10, стр.5 (м. Сухаревская)	(095) 208-56-48
2.	Челябинск	Импорт-сервис, ООО	ул. Энтузиастов, 16	(3512) 34-04-95
3.	Красноярск	ИСТОК, СЦ ДОН ТВ	ул. Ленина, 28 ул. Кольцевая, 12	(3912) 65-32-18 (3912) 36-67-09
4.	Воронеж	Орбита-Сервис, ООО	ул. Донбасская, д., 1	(0732) 77-66-25
5.	Волгоград	Радиотехника, ООО	ул. Штеменко, 33	(8442) 72-85-58 72-71-27
6.	Рязань	Сервисный центр, ООО	Куйбышевское шоссе, 21	(0912) 44-63-17
7.	Смоленск	Гарант, СЦ	ул. Фрунзе, д. 22	(0812) 61-88-00
8.	Братск	Лексика Электроникс	ул. Пионерская, 23/40	(8152) 45-50-31
9.	Ростов-на-Дону	Софт Сервис, СЦ	пер. Островского, 124	(8632) 39-93-29
10.	Иркутск	ТД Эверест, ООО	15 Советский пер., 4а	(3952) 45-19-11
11.	Томск	Денди-Сервис, ООО Академия Сервис, ООО	ул. Учебная, 26 пр. Академический, д., 1	(3822) 42-42-66 (3822) 25-85-80
12.	Саратов	АИСТ-96	ул. Соколова, 320 А	(8452) 51-41-99
13.	Киров	ЭКРАН СЕРВИС ООО	ул. Воровского, 43	(8332) 37-20-78 62-79-66
14.	С.-Петербург	КУРСОР ООО	Загребский б-р, 33/1	(812) 108-20-26 108-20-19
15.	Самара	Сервис Центр ООО	ул. Мичурина, 15, секция 1/2	(8462) 34-94-63 34-29-79
16.	Екатеринбург	ЧП Шевелин Д.В. ШЕЛ-СЕРВИС	ул. Радищева, 55 ул. Восточная, 44	(3432) 23-10-20 (3432) 70-62-63
17.	Астрахань	ООО СФ ЭЛКОМ	ул.Красная, 12/2	(8512) 39-08-53
18.	Орск	ООО Астра	пр-т Ленина, 77	(35372) 1-45-99
19.	Владимир	ООО Электрон-Сервис	ул. Ново-Ямская, 73	(0922) 24-08-19
20.	Чебоксары	ЧП Лаптенкова С.О.	пр. Тракторостроителей, 24	(Дмитрий Вершинин)
21.	Мурманск	СРС-Мурманск	ул. Софьи Перовской, 37	(8152) 45-50-31
22.	Тамбов	ООО БВС-2000	ул. Энгельса, д., 5 (магазин Юбилейный)	(0752) 75-17-18
23.	Кострома	ЗАО АКСОН-сервис	ул. Сутырина, д., 5	(0942) 22-36-28
24.	Тверь	ТСН плюс	пр-т 50-летия Октября, 36	(0822) 42-82-95
25.	Курган	ТП-сервис	ул. Красина, 41	(35222) 5- 51-85
26.	Рыбинск	САМСОН	ул.Стоялая, 19	(0855) 20-14-04
27.	Калининград	Вестер-Сервис	ул. Горького, 50	(0112) 27-20-54
28.	Оренбург	КОМИНКОМ	ул. Брестская, 7	(3532) 62-77-01
29.	Сыктывкар	СД-СЕРВИС	ул. Морозова, 169	(8212) 27-14-71
30.	Н. Новгород	Электроника (ЧП Кузнецов)	ул. Алексеевская, 9	(8312) 19-41-08/10
31.	Казань	ТЕХНИКА	ул. Вишневого, 14	(8432) 38-31-37/07
32.	Таганрог	КРИСТИ	ул. Фрунзе, 45	(8634) 46-47-54
33.	Ижевск	Радиокомплект	ул. 9-я Подлесская, 25	(3412) 59-28-05
34.	Барнаул	Vitek - сервис	ул. Попова, 68	(3852) 35-37-50 35-37-51
35.	Новосибирск	ООО "Техмастер"	ул. Большевитская, 131	(3832) 12-54-00
36.	Омск	Космос	Космический пр-т, 97А, к.4	(3919) 53-98-41

Получить информацию о других сервисных центрах Вы можете у продавца или по адресу в Интернет: [www.vitek-aus.ru](http://www.vitek-aus.ru)

## ENGLISH

## PORTABLE RADIO CASSETTE RECORDER

Please read and follow these instructions carefully before using your unit.

**WARNING:**  
TO REDUCE THE RISK OF FIRE OR ELECTRIC SHOCK, DO NOT EXPOSE THIS APPLIANCE TO RAIN OR MOISTURE.

**CAUTION**

**RISK OF ELECTRIC SHOCK!  
DO NOT OPEN!**



**CAUTION:**  
TO REDUCE THE RISK OF ELECTRIC SHOCK, DO NOT REMOVE COVER (OR BACK) NO USER SERVICEABLE PARTS INSIDE, REFER SERVICING TO QUALIFIED SERVICE PERSONNEL.

**CAUTION**

Use of controls or adjustments or performance of procedures other than those specified herein may result in hazardous radiation exposure.

**DANGEROUS VOLTAGE**

Uninsulated dangerous voltage that may be of sufficient magnitude to constitute a risk of electric shock to persons is presented within this products enclosure.

**ATTENTION**

The Owner's Manual contains important operating and maintenance instructions. For your safety, it is necessary to refer to the manual.

**ENGLISH****CONTROL OPERATION AND FUNCTION****POWER SUPPLY**

This unit is designed to operate on AC mains supply or 9V DC by using 6 pieces UM-1 size or equivalent batteries. (Batteries not included)

**AC OPERATION**

Insert end of the AC power cord into an AC wall outlet. The batteries will be automatically disconnected.

**DC OPERATION**

Open the BATTERY DOOR (20). Install 6 pcs UM-1 size batteries. Please make sure they are inserted with correct polarity and close the door. Your unit is now ready for operation.

**FM STEREO INDICATOR (5)**

When the unit is turned on, this LED indicator will illuminate.

**RADIO OPERATION**

- Set FUNCTION SWITCH (10) to "RADIO" position and set BAND SWITCH(11) to your desired radio band position.
- Tune in to your desired radio station with the TUNING KNOB (12).
- Adjust VOLUME CONTROL (8) to desired output level.
- Extend TELESCOPIC ANTENNA (9) to full extent if you are listening to FM broadcasting.
- Turn off the radio by switching FUNCTION SWITCH (10) to "TAPE" position.

**CASSETTE OPERATION****INSERTION AND REMOVAL OF CASSETTE TAPE**

- For insertion of cassette tape: depress the STOP/EJECT BUTTON (14) to open the cassette door. Insert a good quality music recorded cassette tape (open part of cassette facing downwards) and firmly dose the cassette door.
- For removal of cassette tape: turn off the tape operation by pressing firmly STOP/EJECT BUTTON (14) and pressing once again to open the cassette door. Then slide out the cassette tape.

**PLAYBACK**

- Set FUNCTION SWITCH (10) to "TAPE" position.
- Insert recorded tape of your favorite music.
- Press PLAY BUTTON (17) firmly down until locked and enjoy your favorite music.
- Adjust VOLUME CONTROL (8) to desired level.
- Press FAST FORWARD BUTTON (15) firmly in case you want to forward tape.
- Press REWIND BUTTON (16) firmly in case you want to rewind tape.
- When tape comes to an end in play mode, tape playback will be automatically switched off.

**MIC RECORDING**

- Install a cassette tape.
- Place FUNCTION SWITCH (10) to "TAPE" position.
- Depress RECORD BUTTON (18) and PLAY BUTTON (17) simultaneously. Recording then starts through the BUILT-IN CONDENSER MICROPHONE (3).
- To end recording, press STOP/EJECT BUTTON (14) or it will automatically stop when the cassette runs to the very end.

**RADIO RECORDING**

- Install a cassette tape.
- Place FUNCTION SWITCH (10) to "RADIO" position. After selecting the desired band and tune the TUNING KNOB (12) to desired broadcast station. Then push down RECORD BUTTON (18) and PLAY

**РУССКИЙ**

отключаются. Настройка звучания осуществляется при помощи тех же регуляторов, как и при обычном прослушивании.

**ПРЕДОТВРАЩЕНИЕ СЛУЧАЙНОГО СТИРАНИЯ ЗАПИСИ**

Для предотвращения случайного стирания записи удалите предохранительный язычок кассеты. Вы можете осуществить запись на кассету, заклеив скотчем отверстие слева от язычка. Чтобы стереть запись, не надо предпринимать никаких операций. Делая новую запись, магнитофон автоматически стирает старую. Не рекомендуется использовать 120-минутные кассеты, если вы не используете режим продолженного воспроизведения или записи. Пожалуйста, используйте кассеты только известных марок.

**ЧИСТКА ГОЛОВОК**

Для обеспечения нормальной работы магнитофона регулярно чистите лентопротяжный механизм (прижимной резиновый ролик, матнитные головки, направляющие валики и стойки). Чистку следует производить тампоном, смоченным в спирте или специальной жидкости. Не используйте для чистки ворсистые ткани, любые абразивные материалы и растворители. Загрязнение механизма зависит от качества магнитной ленты, поэтому используйте только кассеты известных производителей.

**СПЕЦИФИКАЦИЯ****Общие технические данные**

Питание	DC 9В UM-1 x 6	Сопrotивление динамиков	10% THD 1Вт/канал
	AC 220В	Сопrotивление наушников	4 Ом x 2
Потребляемая мощность	AC 8 Вт	<b>Магнитофон</b>	
Размеры	370 x 160 x 140 мм	Частота	125-5кГц
Вес	2 кг	Детонация	0.35% WRMS (JIS)
Температура функционирования	+5° C - +35 C°	Система записи	2 дорожки
			2 канала (стерео)
<b>Радиоприемник</b>		<b>Усилительный блок</b>	
Частотные диапазоны	FM1 64 - 87 мГц	Выходная мощность	1.3 Вт x 2 (RMS)
	FM2 88 - 108 мГц		200 Вт (P.M.P.O.)
	AM 540 - 1600 кГц		
Выходная мощность	1.3 Вт/канал		

**СРОК СЛУЖБЫ МАГНИТОЛЫ НЕ МЕНЕЕ 3-Х ЛЕТ****УСЛОВИЯ ГАРАНТИЙНОГО ОБСЛУЖИВАНИЯ****Уважаемый покупатель!**

Фирма VITEK выражает благодарность за Ваш выбор и гарантирует высокое качество и безупречное функционирование приобретенного Вами изделия при соблюдении правил его эксплуатации. Срок гарантии на все изделия - 12 месяцев со дня покупки. Данным гарантийным талоном VITEK подтверждает исправность данного изделия и берет на себя обязательство по бесплатному устранению всех неисправностей, возникших по вине производителя. Гарантийный ремонт может быть произведен в авторизованном сервис-центре на территории России.

**Условия гарантии:**

- Настоящая гарантия имеет силу при соблюдении следующих условий:
  - правильное и четкое заполнение гарантийного талона с указанием наименования модели, ее серийного номера, даты продажи и печати фирмы-продавца в гарантийном талоне и отрывных купонах;
  - наличие оригинала квитанции (чека), содержащего дату покупки.
- VITEK оставляет за собой право на отказ в гарантийном обслуживании в случае непредоставления вышеуказанных документов, или если информация в них будет неполной, неразборчивой, противоречивой.
- Гарантия не включает в себя периодическое обслуживание, установку, настройку изделия на дому у владельца, чистку аудио-видео головок.
- Не подлежат гарантийному ремонту изделия с дефектами, возникшими вследствие:
  - механических повреждений;
  - несоблюдения условий эксплуатации или ошибочных действий владельца;
  - неправильной установки, транспортировки;
  - стихийных бедствий (молния, пожар, наводнение и т. п.);
  - при выходе из строя деталей, обладающих ограниченным сроком службы.
- Настоящая гарантия не ущемляет законных прав потребителя, предоставленных ему действующим законодательством.

# РУССКИЙ

# ENGLISH

## ПИТАНИЕ ОТ БАТАРЕЕК

Откройте отсек для батареек и вставьте 6 батареек UM-1 или размера "D", соблюдая полярность.

## ПИТАНИЕ ОТ СЕТИ

- Перед включением в сеть убедитесь, что напряжение, указанное на панели, совпадает с напряжением в вашем доме.
- Подключите сетевой шнур в гнездо на задней панели и включите шнур в розетку.
- При длительном неиспользовании аппарата отключите его из сети полностью, а также извлеките батарейки из отсека.

## РАДИОПРИЕМНИК

- Установите функциональный переключатель (10) в положение "RADIO".
- Выберите нужный диапазон переключателем диапазонов (11).
- Найдите нужную передающую станцию, вращая ручку настройки (12).
- Установите регулятор громкости (8) в нужное положение.
- Для наилучшего приема в диапазоне FM выдвиньте полностью антенну (9) и сориентируйте под нужным углом.
- Чтобы отключить радио, установите функциональный переключатель в положение "TAPE".

## ВОСПРОИЗВЕДЕНИЕ

- Нажмите на клавишу "STOP/EJECT" (14), чтобы открыть крышку кассетоприемника.
- Вставьте кассету с записью и закройте крышку.
- Установите функциональный переключатель (10) в положение "TAPE". Для воспроизведения нажмите на клавишу "PLAY" (17), отрегулируйте нужный уровень громкости поворотом регулятора.
- Чтобы остановить воспроизведение, нажмите клавишу "STOP/EJECT" (14).
- Чтобы перемотать ленту вперед, нажмите на клавишу "FAST FORWARD" (15).
- Чтобы перемотать ленту назад, нажмите на клавишу "REWIND" (16).
- Чтобы остановить перемотку, нажмите на клавишу "STOP/EJECT" (14).

## СИСТЕМА "АВТОСТОП"

Магнитола снабжена механизмом "Автостоп", который автоматически выключает воспроизведение или запись, если кассета заканчивается.

## РЕЖИМ "ПАУЗА"

Вы можете остановить воспроизведение или запись в любое время, нажав на клавишу "PAUSE" (13). Лентопротяжный механизм в это время продолжает работать, поэтому используйте эту функцию на короткое время. Повторное нажатие клавиши отменяет паузу.

## Предостережение:

- Механизм "Автостоп" может не сработать в режиме воспроизведения, если магнитола работает от подсевших батареек.
- Отключайте прибор от сети, если вы его не используете длительное время.
- Не оставляйте клавиши в нажатом положении на долгое время.

## ЗАПИСЬ СО ВСТРОЕННОГО МИКРОФОНА

- Вставьте кассету в кассетоприемник.
- Установите функциональный переключатель (10) в положение "TAPE".
- Нажмите на клавиши "RECORD" (18) и "PLAY" (17).
- Говорите в микрофон.

## ЗАПИСЬ С РАДИОПРИЕМНИКА

- Следуйте инструкциям из раздела "РАДИОПРИЕМНИК"; убедитесь, что прием радиосигнала устойчивый и без помех.
- Вставьте кассету в кассетоприемник.
- Нажмите на клавиши "RECORD" (18) и "PLAY" (17).
- Вы можете отрегулировать звучание, не опасаясь испортить качество записи.
- Для остановки записи используйте кнопку "STOP/EJECT", для временного прекращения записи нажмите кнопку "PAUSE".

## ПРОСЛУШИВАНИЕ ЧЕРЕЗ НАУШНИКИ

Наушники (3.5 мм) подключаются в гнездо PHONES (7). При подключении наушников динамики автоматически

BUTTON (17) simultaneously.

C. After recording the desired broadcast, depress the STOP/EJECT BUTTON (14) lightly, and then place FUNCTION SWITCH (10) to "TAPE" position in order to listen to the recorded broadcast.

D. If you desire to play recorded broadcast, please follow the instructions explained in playback section.

## HEADPHONE JACK (7)

For private listening, insert a 3.5mm headphone (not included) into the HEADPHONE JACK (7). The SPEAKER (1) output is automatically cut off.

CAUTION: LISTENING AT HIGH POWER FOR ALONG MOMENT COULD DAMAGE USERS' EARS.

ERASURE: When you record over previously recorded tape, the original recording is automatically erased and replaced by this newly recording materials.

## PRECAUTIONS AND MAINTENANCE

A. Avoid placing this unit near sources of high temperature such as fireplace or sunlight for long time as this may result in damages to plastic housing or electrical parts inside the unit.

B. If you are not using the unit for an extended period of time, please remove batteries as batteries may leak and cause damages.

C. Be sure to press STOP BUTTON (14) before inserting or removing cassette tape.

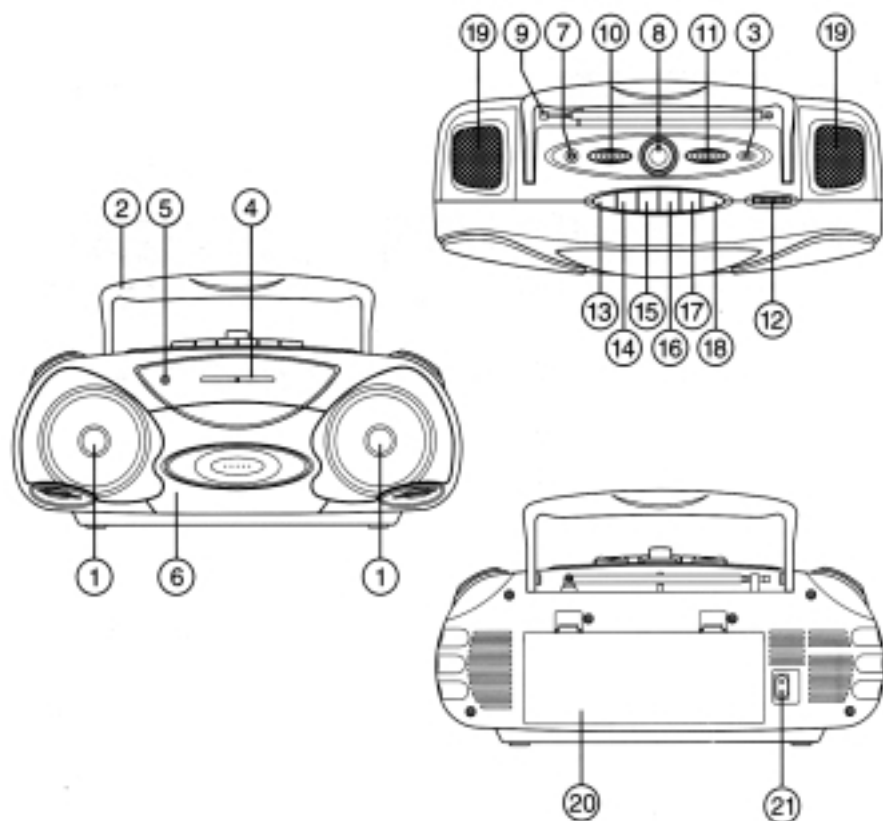
D. As Playback head might get oxidized after certain time of use, this can be cleaned with cotton swab or "q" tip dipped in alcohol.

E. There are no serviceable parts inside the unit, therefore do not open back cover of unit. In case of any defect or repair of unit, please refer to qualified service centre.

## SPECIFICATIONS GENERAL

Power Requirement	AC 220V DC 9V UM-1 x 6 Pcs
Power consumption	AC 8 Watts
Weight	Approx. 2 kg
Dimensions	370mm (W) x 160mm (H) x 140mm (D)
Operation temperature	+5°C - +35°C
<b>RECEIVER SECTION</b>	
Receiving Bands	AM 540-1600KHz FM1 64-87 MHz FM2 88-108 MHz
<b>CASSETTE SECTION</b>	
Recording System	2 Tracks 2 Channel (Stereo)
Biassing System	Magnet Erase
Frequency Response	125-5 KHz
Wow And Flutter	0.35% WRMS (JIS)
<b>AUDIO SECTION</b>	
Power output	Maximum 1.3 Watt/Channel 10% THD 1 Watt/Channel
Speaker Impedance	4 Ohm x 2
Buzzer	2 pcs
Headphone Impedance	4-32 Ohms
<b>ACCESSORIES</b>	
Instruction Booklet	1
OUTPUT POWER	1.3 W x 2 (RMS)
OUTPUT POWER	200 W (P.M.P.O.)

**SERVICE LIFE OF THE PORTABLE RADIO CASSETTE RECORDER NOT LESS THAN 3 YEARS**



- |                                     |   |
|-------------------------------------|---|
| 1. Динамики                         | 13. Кнопка "Пауза"                        |
| 2. Ручка магнитолы                  | 14. Кнопка "Стоп/Выброс кассеты"          |
| 3. Встроенный микрофон              | 15. Кнопка ускоренной перемотки вперед    |
| 4. Шкала настройки радио            | 16. Кнопка ускоренной перемотки назад     |
| 5. Индикатор FM-стерео              | 17. Кнопка "Воспроизведение"              |
| 6. Кассетоприемник                  | 18. Кнопка "Запись"                       |
| 7. Гнездо для подключения наушников | 19. Высокочастотные динамики              |
| 8. Регулятор громкости              | 20. Отсек для батареек                    |
| 9. Антенна                          | 21. Гнездо для подключения сетевого шнура |
| 10. Функциональный переключатель    |   |
| 11. Переключатель диапазонов        |   |
| 12. Регулятор настройки радио       |   |

**УВАЖАЕМЫЙ ПОКУПАТЕЛЬ!**

Чтобы Ваша магнитола служила максимально долго, обратите внимание на следующие правила пользования:

- Перед включением прибора в сеть проверьте, соответствует ли напряжение, указанное на магнитоле, напряжению в вашем доме.
- При подключении сетевого шнура к штекеру, расположенному на задней стенке аппарата, вилка должна быть выключена из розетки. Необходимо строго соблюдать последовательность подключения к сети 220В:
  - а) подключить сетевой шнур к аппарату,
  - б) подсоединить шнур к сети 220В.
 При несоблюдении последовательности трансформатор может выйти из строя.
- При выключении сетевого шнура из розетки держитесь не за шнур, а за вилку.
- Если Ваша магнитола оснащена переключателем напряжения, установите его в правильное положение. При установке переключателя в положение, не соответствующее напряжению сети, аппарат может выйти из строя.
- Если система долгое время не используется, отключите ее от электросети.
- При длительном неиспользовании аппарата извлеките батарейки из отсека.
- Не устанавливайте систему в места, где она может быть подвержена действию воды, влажности, тепла, прямого солнечного света. Держите магнитолу вдали от источников магнитных полей (телевизор, акустические системы, намагниченные объекты).
- Не подвергайте систему резким перепадам температур.
- Следите за тем, чтобы металлические предметы или жидкости не попадали внутрь корпуса системы. Если в корпус попал посторонний предмет или жидкость, отключите магнитолу, извлеките батарейки и обратитесь в мастерскую по обслуживанию и ремонту аудиотехники.



ОСТОРОЖНО!  
РИСК ЭЛЕКТРИЧЕСКОГО УДАРА!  
НЕ ОТКРЫВАТЬ!



ВО ИЗБЕЖАНИЕ ПОРАЖЕНИЯ ЭЛЕКТРИЧЕСКИМ ТОКОМ НЕ СНИМАЙТЕ ЗАДНЮЮ КРЫШКУ. ВНУТРИ АППАРАТА НЕТ ДЕТАЛЕЙ, ТРЕБУЮЩИХ ОБСЛУЖИВАНИЯ ПОЛЬЗОВАТЕЛЕМ. ОБСЛУЖИВАНИЕ ДОЛЖНО ВЫПОЛНЯТЬСЯ КВАЛИФИЦИРОВАННЫМИ СПЕЦИАЛИСТАМИ.

Графические символы, нанесенные на задней панели прибора, имеют следующее значение:



Опасное напряжение внутри прибора, которое может служить причиной электрического удара.



Инструкция по эксплуатации содержит важные рекомендации, которых следует придерживаться для вашей безопасности.