

Vitek

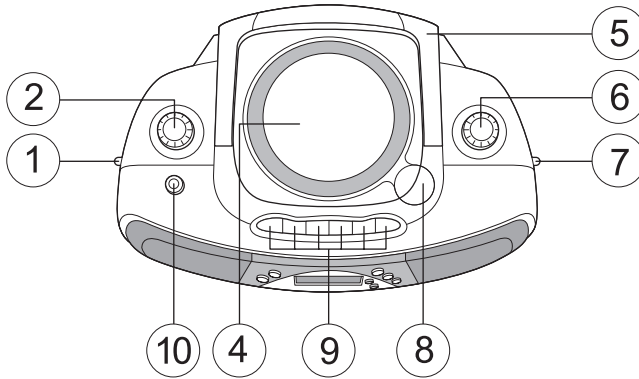
PORTABLE CD/MP3 PLAYER with RADIO CASSETTE RECORDER MODEL VT-3452



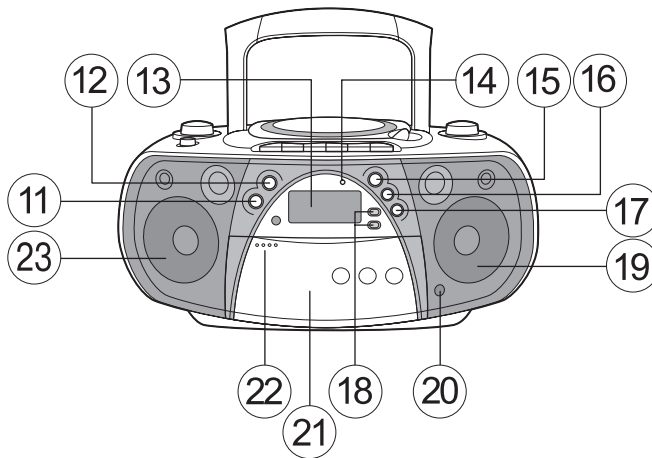
MANUAL INSTRUCTION

| | | |
|------------|-----------------------------------|-----------|
| GB | <i>MANUAL INSTRUCTION</i> | 2 |
| RUS | <i>ИНСТРУКЦИЯ ПО ЭКСПЛУАТАЦИИ</i> | 12 |

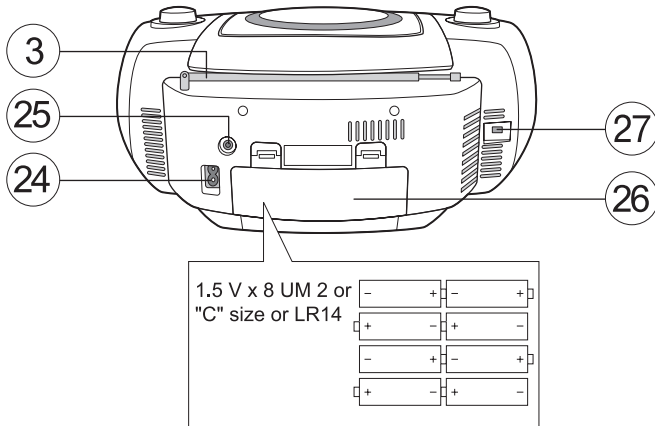
TOP VIEW



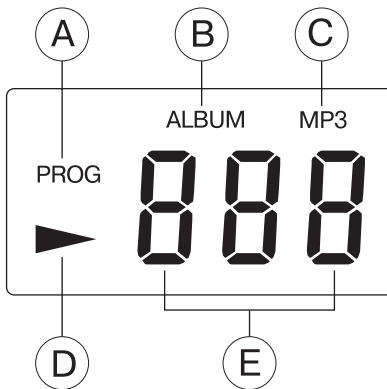
FRONT VIEW



REAR VIEW



LCD DISPLAY



РУССКИЙ

ВИД СВЕРХУ

1. Переключатель режима работы (TAPE/RADIO/CD)
2. Ручка регулировки громкости (VOLUME)
3. Телескопическая FM антенна
4. Крышка отсека CD
5. Переносная ручка
6. Ручка настройки радио (TUNING)
7. Переключатель диапазонов радио (AM /FM/ FM STEREO)
8. Место открытия крышки CD (LIFT OPEN)
9. Клавиши кассетного управления (PAUSE/STOP-EJECT/FFW/REW/PLAY/RECORD)
10. Клавиша усиления звучания басов (DBBS)

ВИД СПЕРЕДИ

11. Клавиша перехода к предыдущему треку (SKIP BACK)
12. Клавиша перехода к следующему треку (SKIP NEXT)
13. Жидкокристаллический дисплей
14. Индикатор FM STEREO
15. Клавиша воспроизведения/паузы (PLAY/PAUSE)
16. Клавиша остановки воспроизведения (STOP)
17. Клавиша программирования/памяти (PROG/MEM.)
18. Клавиши выбора папок/альбомов (FOLDER)
19. Динамик
20. Встроенный микрофон
21. Крышка кассетного отсека
22. Место закрытия крышки кассетного отсека
23. Динамик

ВИД СЗАДИ

24. Разъем для сетевого шнура
25. Разъем для наушников
26. Отделение для батареек
27. Переключатель FM MONO/FM STEREO

Разъем для подключения наушников

Разъем для подключения наушников с сопротивлением 16-32 Ом (штекер диаметром 3.5 мм). Используйте соответствующие адаптеры, если штекер ваших наушников имеет другой диаметр. Динамики автоматически отключаются, если используются наушники.

Предостережение: длительное прослушивание на высоком уровне громкости может повредить слух.

ЖК-ДИСПЛЕЙ

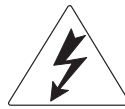
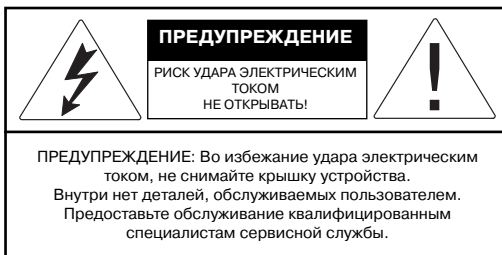
- A. Режим программирования воспроизведения
- B. Индикатор альбома
- C. MP3 диск
- D. Воспроизведение
- E. Текущий трек, альбом, общее количество треков

РУССКИЙ

Меры предосторожности

Пожалуйста, обратите особое внимание на следующие рекомендации:

- Устройство должно быть подключено к сети переменного тока, напряжение которой совпадает с напряжением питания устройства. В противном случае возникает опасность возгорания устройства, которое может привести к пожару.
- Не подвергать устройство нагреванию свыше 35°C.
- Не устанавливать устройство вблизи нагревающих предметов и не подвергать прямому солнечному свету.
- Обеспечьте свободную циркуляцию воздуха.
- Старайтесь, чтобы на прибор не попадала пыль, влага и вода.
- Избегайте воздействия сильных магнитных полей, т.е. рядом с телевизором или динамиками других устройств.
- Избегайте воздействия сильных химических веществ во время чистки устройства.
- Не смазывайте компоненты механизмов. CD-плеер разработан для бесперебойной работы и не нуждается в смазке.
- За обслуживанием обращайтесь только в авторизованные сервисные центры.



Это символ указывает на то что внутри этого устройства существует опасное напряжение, представляющее риск получения удара электрическим током.



Этот символ указывает на то, что в инструкции, поставляемой с этим устройством, есть важные сведения по эксплуатации и уходу.

Предостережение

- Во избежание поражения электрическим током не подвергайте прибор воздействию влаги.
- Обеспечьте свободное пространство вокруг устройства для нормальной циркуляции воздуха.
- Не закрывайте вентиляционные отверстия устройства такими предметами, как газеты, скатерти, занавески, чтобы не нарушать циркуляцию воздуха.
- Не ставьте на устройство горящих предметов, таких как свечи.
- Перед тем как выбрасывать устройство, извлеките батарейки и поместите их в специальный контейнер.

ПРЕДУПРЕЖДЕНИЕ ИЗДЕЛИЕ С ЛАЗЕРОМ КЛАССА 1

Использование элементов управления или регулировок или последовательности процедур, отличных от упомянутых в этом документе, может привести к опасному воздействию излучения.

ИЗДЕЛИЕ С ЛАЗЕРОМ
КЛАССА 1

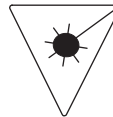
ПРЕДУПРЕЖДЕНИЕ

Чистка

Всегда отключайте устройство от сети питания перед тем, как почистить его. Аккуратно протрите устройство, используя мягкую тряпочку, смоченную в мыльной воде. Не используйте растворители или абразивные вещества.

БЕЗОПАСНОЕ ИСПОЛЬЗОВАНИЕ ЛАЗЕРА

В этом устройстве используется лазер. Только квалифицированные сервисные специалисты могут проводить ремонт данного устройства.



ОПАСНОСТЬ: НЕВИДИМОЕ ЛАЗЕРНОЕ ИЗЛУЧЕНИЕ В ОТКРЫТОМ СОСТОЯНИИ, КОГДА ЗАМОК СЛОМАН ИЛИ ПОВРЕЖДЕН. ИЗБЕГАЙТЕ ПРЯМОГО ВОЗДЕЙСТВИЯ ЛАЗЕРНОГО ЛУЧА НА ГЛАЗА.
ПРЕДУПРЕЖДЕНИЕ: ОПАСНОЕ ЛАЗЕРНОЕ ИЗЛУЧЕНИЕ, КОГДА УСТРОЙСТВО ОТКРЫТО И ПОВРЕЖДЕН ЗАМОК.

РУССКИЙ

Некоторые показания и противопоказания по безопасной эксплуатации устройства

- Устройство было разработано и изготовлено в соответствии с Европейскими стандартами безопасности, но, как и любые электрические приборы, данное устройство требует внимательного ухода для получения максимальной эффективности и безопасности при эксплуатации.
- Внимательно изучите инструкцию перед тем, как начать эксплуатацию данного устройства.
- Убедитесь, что все электрические соединения (включая сетевую розетку, удлинительные шнуры и сетевой шнур самого устройства) выполнены в соответствии с данными инструкциями.
- Проконсультируйтесь с дилером, если у вас есть какие-либо вопросы по установке, работе или безопасности эксплуатации данного устройства.
- Будьте аккуратны со стеклянными панелями прибора.
- Не продолжайте использование устройства, если вы сомневаетесь в том, что оно работает правильно, или оно повреждено, - в любом случае, отключите его от сети переменного тока и проконсультируйтесь в сервисном центре.
- Не снимайте фиксированные панели устройства, поскольку это может вызвать поражение электрическим током.
- Не оставляйте прибор включенным без присмотра, если отдельно не оговорено, что оно может использоваться без присмотра или имеет режим ожидания. Выключайте его при помощи соответствующих приспособлений, и убедитесь, что вся ваша семья знает, как это делать. Будьте особенно внимательны при эксплуатации устройства детьми или недееспособными лицами.
- Не устанавливайте высокий уровень громкости при использовании наушников, поскольку это может повредить слух.
- Не препятствуйте вентиляции прибора. Перегрев может вызвать повреждение устройства или сокращение его срока службы.
- Не позволяйте, чтобы прибор подвергался воздействию дождя или влаги.
- Не вставляйте какие-либо предметы отверстия устройства. Это может привести к смертельному случаю поражения электрическим током.

РУССКИЙ

Инструкция по применению

Включение/выключение

1. Для включения устройства установите переключатель FUNCTION (1) в положение CD, RADIO или TAPE.
2. Для выключения устройства установите переключатель FUNCTION (1) в положение TAPE.

Основные действия

Изменение уровня громкости

Поверните ручку регулировки уровня громкости VOLUME (2) до нужного уровня.

Изменение звучания басов



Нажмите клавишу усиления звучания басов DBBS (10).

Прослушивание радио

1. Установите переключатель FUNCTION (1) в положение RADIO.
2. С помощью переключателя диапазонов радио (7) выберете диапазон FM ST, FM или AM.
3. С помощью ручки настройки радио (6) выберете желаемую радиостанцию.
4. По окончании прослушивания установите переключатель FUNCTION (1) в положение TAPE .

Функция выбора трека и поиска музыкального фрагмента

Нажмите клавишу SKIP (12) или (11) на мгновение.

| | В РЕЖИМЕ ВОСПРОИЗВЕДЕНИЯ | | В РЕЖИМЕ ОСТАНОВКИ |
|---|-------------------------------|-----------------|--------------------|
| | НАЖАТЬ ОДИН РАЗ | НАЖАТЬ ДВАЖДЫ | НАЖАТЬ ОДИН РАЗ |
|  | НАЗАД К НАЧАЛУ ТЕКУЩЕГО ТРЕКА | ПРЕДЫДУЩИЙ ТРЕК | ПРЕДЫДУЩИЙ ТРЕК |
|  | СЛЕДУЮЩИЙ ТРЕК | | СЛЕДУЮЩИЙ ТРЕК |

Для поиска музыкального фрагмента трека нажмите и удерживайте одну из клавиш SKIP BACK (11) или SKIP NEXT (12) во время воспроизведения.

 : БЫСТРАЯ ПЕРЕМОТКА НАЗАД

 : БЫСТРАЯ ПЕРЕМОТКА ВПЕРЕД

Примечание: Во время режима поиска музыкального фрагмента воспроизведение будет производиться на высокой скорости при малом уровне громкости.

Воспроизведение компакт дисков

1. Установите переключатель FUNCTION (1) в положение CD.
2. Если диска внутри нет или он поврежден, на дисплее появиться надпись "no".

Загрузка компакт- диска

1. Откройте крышку отсека CD (4).
2. Вставьте компакт-диск внутрь отсека CD этикеткой вверх и закройте крышку. После этого начнется считывание диска.

Примечание: устройство поддерживает воспроизведение дисков CD-R и CD-RW.

Начало воспроизведения диска

Нажмите клавишу PLAY/PAUSE (15) для начала воспроизведения диска.

Пауза воспроизведения

Во время воспроизведения диска нажмите клавишу PLAY/PAUSE (15). Нажмите эту же клавишу еще раз для возобновления воспроизведения.

Остановка воспроизведения диска

Для остановки воспроизведения диска нажмите клавишу STOP (16).

РУССКИЙ

Программирование воспроизведения треков

Этот CD-плеер позволяет запрограммировать воспроизведение треков в той последовательности, которую вы выберете (до 20 треков). Для начала программирования выберите режим остановки нажатием клавиши STOP (16).

1. Нажмите клавишу PROG/MEM (17), на ЖК-дисплее появится символ "PROG".
2. Нажмите клавишу SKIP NEXT (12) или SKIP BACK (11) для выбора желаемого трека.
3. Нажмите клавишу PROG/MEM (17) один раз, тогда выбранный трек, т.е. трек 4, будет сохранен в памяти плеера.
4. Для того чтобы продолжить программирование повторите шаг 2 и 3 для каждого трека.

Просмотр содержимого программы

Нажмите клавишу PROG/MEM (17) повторно. На экране будет высвечиваться номера запрограммированных треков.

5. Нажмите клавишу PLAY/PAUSE (15) для начала воспроизведения запрограммированных треков.

Сброс программы

Для сброса программы нажмите клавишу PROG/MEM (17) для вызова предварительно запрограммированного трека (замигает символ "PROG"), затем нажмите клавишу STOP (16) или откройте отсек CD.

Воспроизведение MP3 дисков

1. Установите переключатель FUNCTION (1) в положение CD.
2. Если диска внутри нет или он поврежден, на дисплее появиться надпись "no".

Загрузка диска

1. Откройте крышку отсека CD (4).
2. Вставьте диск внутрь отсека этикеткой вверх и закройте крышку. После этого начнется считывание диска.

Примечание: устройство поддерживает воспроизведение дисков CD-R и CD-RW.

Для воспроизведения диска

1. Нажмите клавишу FOLDER UP или DN (18) для выбора желаемой папки/альбома.
2. Нажмите клавишу SKIP NEXT (12) или SKIP BACK (11) для выбора желаемого трека.
3. Нажмите клавишу PLAY/PAUSE (15) для начала воспроизведения.

Пауза воспроизведения MP3

Во время воспроизведения диска нажмите клавишу воспроизведение/пауза (15). Нажмите эту же клавишу еще раз для возобновления воспроизведения.

Остановка воспроизведения диска

Для остановки воспроизведения нажмите клавишу остановки воспроизведения (16).

Программирование воспроизведения

Этот CD-плеер позволяет запрограммировать до 10 треков в той последовательности, которую вы выберете. Для начала программирования выберите режим остановки нажатием клавиши STOP (16).

1. Нажмите клавишу PROG/MEM (17) один раз.
2. Нажмите клавишу FOLDER UP или DN (17) для выбора желаемой папки/альбома.
3. Нажмите клавишу SKIP NEXT (12) или SKIP BACK (11) для того, чтобы выбрать желаемый трек.
4. Нажмите клавишу PROG/MEM (17) один раз для сохранения выбранного трека в памяти плеера.
5. Для того чтобы продолжить программирование повторите шаг 2 и 3 для каждого трека.

Просмотр содержимого программы

Нажмите PROG/MEM (17) повторно. На экране будет высвечиваться номера запрограммированных треков.

6. Нажмите клавишу PLAY/PAUSE (15) для начала воспроизведения запрограммированных треков.

Примечание: Для возобновления воспроизведения программы нажмите клавишу PROG/MEM (17) (если треки все еще запрограммированы) после чего нажмите клавишу PLAY/PAUSE (16).

Сброс программы

Для сброса программы нажмите клавишу PROG/MEM (17) для вызова предварительно запрограммированного

РУССКИЙ

трека (замигает символ "PROG"), затем нажмите клавишу STOP (16) или откройте отсек CD.

Воспроизведение кассеты

1. Установите переключатель FUNCTION (1) в положение TAPE.
2. Нажмите клавишу STOP/EJECT (9) для открытия кассетного отсека. Вставьте кассету с записью, закройте отсек.
3. Для начала воспроизведения нажмите клавишу PLAY (9).
4. Для остановки воспроизведения нажмите клавишу STOP/EJECT (9).

Пауза воспроизведения

Для паузы воспроизведения нажмите клавишу PAUSE (9).

Для возобновления воспроизведения еще раз нажмите клавишу PAUSE (9).

Запись на кассету с радио

1. Установите переключатель FUNCTION (1) в положение TUNER.
2. Повторите шаги 2 и 3 раздела "Прослушивание радио" для настройки на желаемую радиостанцию.
3. Вставьте кассету для записи в кассетный отсек, закройте кассетный отсек.
4. Нажмите клавиши RECORD и PLAY (9) одновременно, чтобы начать запись.

5. Нажмите клавишу STOP/EJECT (9) для остановки записи.

Примечание:

1. Вернитесь к режиму воспроизведения TAPE, перемотайте кассету назад, чтобы прослушать записанные материалы.
2. Запись с помощью встроенного микрофона производится в режиме TAPE, аналогично с вышеизложенным описанием.
3. Для начала воспроизведения нажмите клавишу PLAY (9).
4. Для остановки воспроизведения нажмите клавишу STOP/EJECT (9).

Перемотка кассеты назад или вперед

Для перемотки кассеты назад или вперед нажмите клавишу REW или F.FWD (9).

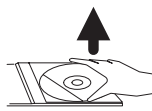
Запись на кассету с CD

1. Установите переключатель FUNCTION (1) в положение CD.
2. Вставьте диск в отсек CD этикеткой вверх и закройте крышку отсека.
3. Вставьте кассету для записи в кассетный отсек, закройте кассетный отсек.
4. Нажмите клавиши RECORD и PLAY (9) одновременно.
5. Нажмите клавишу PLAY/PAUSE (15) чтобы начать воспроизведение компакт-диска для его записи.
6. Для остановки записи нажмите клавишу STOP/EJECT (9).

УХОД И ОБСЛУЖИВАНИЕ

Уход за компакт дисками

- Обращайтесь с дисками бережно. Держите диск только за края. Никогда не беритесь пальцами за блестящую сторону диска.
- Не прикрепляйте клейкую ленту, стикеры и т.д. к диску.
- Периодически чистите диск мягкой, не ворсистой, сухой тканью. При этом не используйте моющих и абразивных средств. При необходимости используйте комплект для чистки компакт-дисков.
- Если диск воспроизводится с прерываниями то, возможно, он загрязнен или поврежден (поцарапан).
- Во время чистки диска протирайте его прямыми линиями от центра к краю. Не делайте круговых движений.
- Для извлечения диска из места его хранения нажмите на центр коробки и поднимите диск вверх, держа его аккуратно за края.
- Отпечатки пальцев и грязь необходимо аккуратно убирать с поверхности диска мягкой тканью.

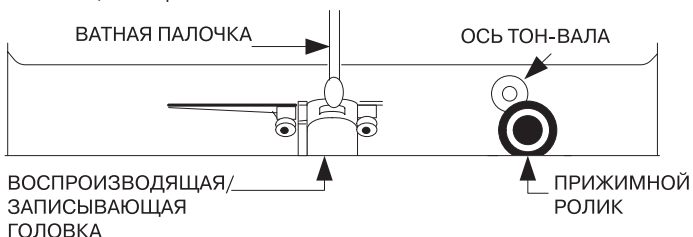


РУССКИЙ

Чистка магнитной головки

Магнитные головки кассетного магнитофона, ее прижимные ролики и ось тон вала требуют периодической чистки. Это необходимо для удаления частиц окиси металла, которые вызывают износ пленки и накапливаются на вышеупомянутых частях кассетного магнитофона, что ухудшает качество ее работы. Выключите устройство, нажмите на клавишу STOP/EJECT (9), чтобы открыть кассетный отсек, и нажмите клавишу PLAY (9). Очистите магнитные головки кассетной магнитофона, ее прижимные ролики и ось тон вала мягкой тканью или ватным тампоном смоченным в изопропиловом спирте, или используйте для очистки специальное средство для очистки магнитных головок.

ПРИМЕЧАНИЕ: Ни в коем случае не используйте металлическими предметами во время чистки магнитных головок. Не допускайте попадания чистящих материалов в кассетный отсек.



ЧИСТКА УСТРОЙСТВА

- Для предотвращения возгорания или поражения электрическим током, отключите устройство от сети, перед началом чистки устройства.
- Поверхность устройства можно чистить с помощью тряпочки для уборки пыли. Будьте осторожны при чистке и притирании пластиковых частей.
- При загрязнении корпусов колонок пользуйтесь мягкой сухой тряпочки для уборки пыли. Не используйте воск или аэрозольные полироли для очистки корпусов колонок.
- При загрязнении передней панели пользуйтесь мягкой тканью слегка увлажненной в слабом мыльном растворе. Ни в коем случае не используйте абразивные вещества и полироли, так как они повредят поверхность устройства.

Осторожно: Не допускайте попадания воды или иных жидкостей внутрь устройства во время чистки.

ИНСТРУКЦИИ ПО УСТРАНЕНИЮ НЕИСПРАВНОСТЕЙ

Если с данным устройством возникают какие-либо проблемы, то перед тем как обращаться в сервисный центр, ознакомьтесь с приводимой ниже информацией.

| Признак неисправности | Причина | Решение |
|--|--|---|
| Шумы или помехи в диапазоне частот AM (MW) или FM. | Неточно настроена станция для AM (MW) или FM | Перенастройте AM (MW) . |
| | FM: Не вытянута антенна. | Вытяните антенну. |
| | AM (MW): Устройство не правильно ориентировано | Вращайте устройство пока не будет достигнут наилучший результат |
| AM (MW) или FM, нет звука. | Переключатель выбора Функции не установлен (RADIO) position. | Установите Переключатель выбора Функции на RADIO. |
| | Громкость на минимуме | Увеличьте громкость |

РУССКИЙ

| Признак неисправности | Причина | Решение |
|-----------------------|---------|---------|
|-----------------------|---------|---------|

Кассетный проигрыватель

| | | |
|-----------------------------------|--|--|
| Нет звука | Переключатель выбора функции не установлен в TAPE. | Установите Переключатель выбора функции в TAPE. |
| | Громкость на минимуме | Добавьте громкость |
| Звук с помехами | Грязная головка Записи/Воспр. | Почистите головку Записи/Воспр. |
| Меняется скорость воспроизведения | Старая или неисправная кассета | Замените кассету |
| | Грязный прижимной ролик или ось тон-вала | Очистите грязный прижимной ролик или ось тон вала. |

Устройство записи кассеты

| | | |
|-------------------------------------|--|---|
| Не записывает | Убрана пломба защиты кассеты от стирания. | Закройте отверстия защиты кассеты от стирания клейкой лентой. |
| Искаженный звук при воспроизведении | Неисправная кассета или грязная магнитная головка. | Замените кассету или почистите магнитную головку. |

Проигрыватель компакт-дисков

| | | |
|---|--|---|
| Проигрыватель CD не работает | Переключатель выбора функции не установлен в положение CD. | Установите переключатель выбора функции в положение CD. |
| | CD не вставлен или вставлен не правильно | Установите CD этикеткой вверх. |
| CD пропускает дорожки при воспроизведении. | Диск грязный или поцарапан | Протрите диск тканью или используйте другой диск. |
| Диск установлен, но CD-плеер пропускает его и не играет | Диск установлен этикеткой вниз. | Установите компакт-диск в отсек CD этикеткой вверх. |
| | Диск грязный | Почистите диск |
| | Диск не стандартный | Используйте стандартный диск |

Технические характеристики

| | |
|----------------------|--|
| Питание | AC 230 В ~ 50Гц DC 12В (1.5В x 8, UM2 или "С" размер) |
| Выходная мощность | 1,8Вт/канал при КНИ=10% |
| Размеры устройства | 340x264x157мм |
| Радио | диапазон радиочастот: AM 540-1600 кГц FM: 64-108 МГц |
| Кассетный магнитофон | встроенный ALC DC Bias/Magnetic Erase |
| CD плеер | загрузка CD сверху |
| Динамики | 3", 8 Ом x 2 |

Из-за постоянных улучшений, характеристики и дизайн изделия могут изменяться без предварительного уведомления.

Срок службы прибора - не менее 5-ти лет

Данное изделие соответствует всем требуемым европейским и российским стандартам безопасности и гигиены.

Производитель: АН-ДЕР ПРОДАКТС ГмБХ, Австрия

Йеневайнгассе, 10/10, 1210, Вена, Австрия



