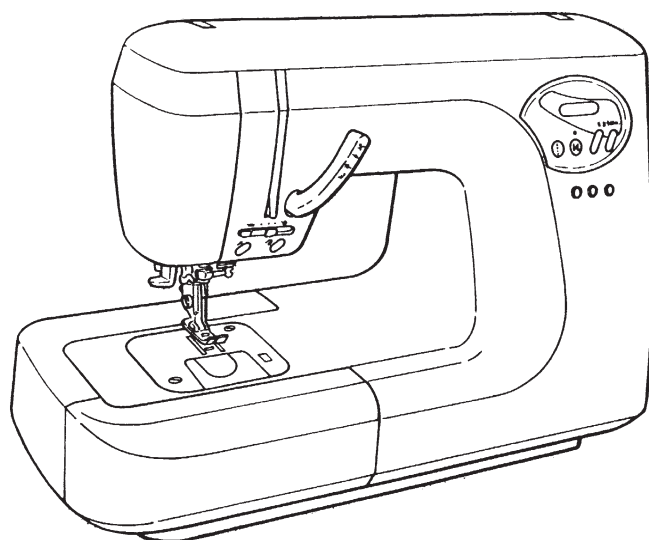


JUKI®

HZL-T100

РУКОВОДСТВО ПО ЭКСПЛУАТАЦИИ



ПОЗДРАВЛЯЕМ

Поздравляем Вас с приобретением новой электронной швейной машины JUKI!

Для правильной эксплуатации машины и достижения наилучших результатов рекомендуем перед началом работы внимательно прочесть настоящее Руководство - это поможет Вам ознакомиться со всеми возможностями машины и ее особенностями.

РУКОВОДСТВО ПО ЭКСПЛУАТАЦИИ

Производитель оставляет за собой право изменять внешний вид машины, ее конструкцию или дополнительные приспособления к ней без предварительного уведомления.

ОСНОВНЫЕ ПРАВИЛА ТЕХНИКИ БЕЗОПАСНОСТИ

При пользовании электроприбором всегда соблюдайте основные правила техники безопасности.

Перед началом эксплуатации прочтите все инструкции.

ОПАСНО - для снижения риска поражения электрическим током:

1. Никогда не оставляйте включенную в электросеть машину без присмотра. По окончании работы и перед чисткой отключайте машину от электросети.
2. Извлекайте вилку из розетки электросети перед заменой лампочки освещения. Заменяйте лампочку только на аналогичную с напряжением 15 ватт.

ПРЕДУПРЕЖДЕНИЕ - для снижения риска ожога, пожара, поражения током или травм:

1. Не разрешайте пользоваться машиной в качестве игрушки. Необходимо тщательно следить за машиной, когда на дети работают на ней или находятся рядом.
2. Используйте машину только для целей, описанных в данном Руководстве.
3. Никогда не пользуйтесь машиной с поврежденным электрошнуром или штепселем, если она работает ненормально, если её уронили или повредили, а также если она побывала в воде. Верните машину ближайшему уполномоченному дилеру или в центр обслуживания для осмотра, ремонта, регулировки электрики или механики.
4. Не эксплуатируйте машину при закрытых вентиляционных отверстиях. Не допускайте накопления пыли, пуха, очесов в вентиляционных отверстиях швейной машины и в ножной педали.
5. Следите за тем, чтобы пальцы рук не находились вблизи движущихся деталей машины - особенно иглы.
6. Всегда используйте соответствующую игольную пластину. Неподходящая игольная пластина может сломать иглу.
7. Не пользуйтесь гнутыми иглами.
8. При работе на машине не тяните и не толкайте ткань - это может привести к поломке иглы.
9. Выключайте машину ("0") перед регулировкой в зоне действия иглы, а также перед такими операциями, как заправка нитки, замена иглы, намотка шпульки, замена нажимной лапки и т.п.
10. Всегда отключайте швейную машину от электросети перед снятием крышек, смазкой или любыми описанными в Руководстве операциями по техническому обслуживанию.
11. Нельзя ронять или вставлять какие-либо предметы в отверстия машины.
12. Не эксплуатируйте машину на открытом воздухе.
13. Не работайте на машине там, где применяются аэрозоли или подводится кислород.
14. Чтобы отсоединить машину от сети, поставьте все ручки управления на ("0"), затем извлеките вилку из розетки.
15. Не извлекайте вилку из розетки, держась за шнур. Беритесь за вилку, а не за шнур.

СОХРАНИТЕ ЭТИ ИНСТРУКЦИИ

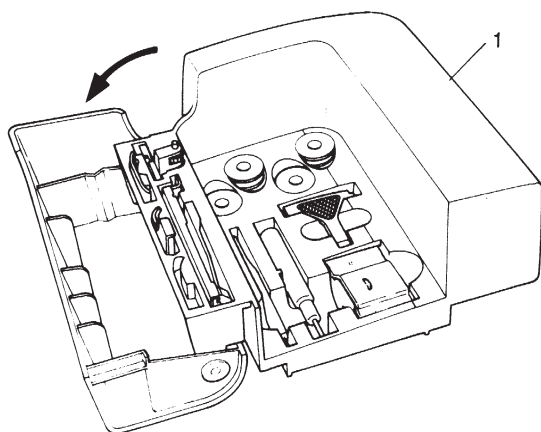
Машина предназначена только для использования в быту.

СОДЕРЖАНИЕ

СОДЕРЖАНИЕ

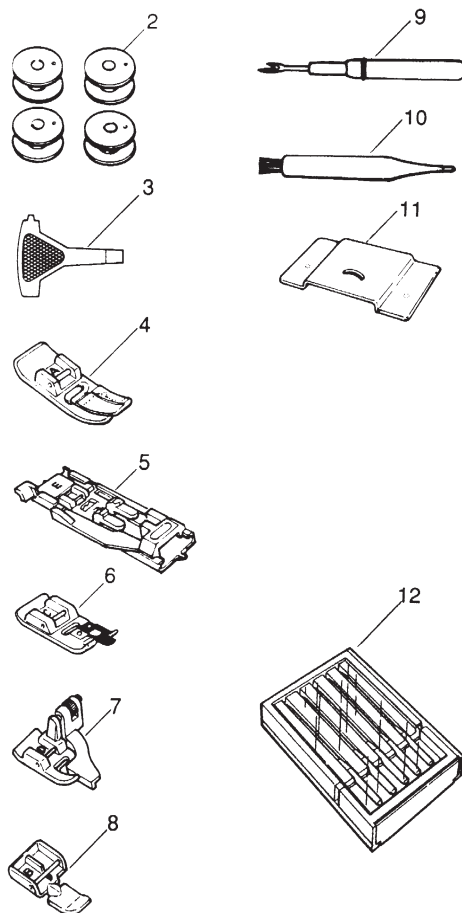
Принадлежности	1	Строчка "зигзаг"	19
Основные части	2	Обметка (оверлочный шов)	20
Основные функции	3	Автоматическое выметывание петель	21
Главные правила безопасности	4	Декоративные строчки-узоры	23
Подготовка к работе	4	Информация на ЖК-дисплее	23
Намотка нитки на шпульку и заправка нижней нити	6	Функции кнопок	23
Заправка машины нитками	8	Как комбинировать узоры	24
Автоматическая заправка иглы	9	Балансировка узора	24
Замена нажимных лапок	10	Потайная строчка	25
Виды нажимных лапок и их применение	10	Регулировка направляющей для потайной строчки	26
Длина стежка каждого вида строчки	11	Как прикрепить крышку механизма подачи	27
Ширина стежка каждого вида строчки	12	? - PIN TUCKS	27
Регулировка натяжения нити	13	ПЭТЧУОРК	28
Таблица соотношения типа ткани, применяемого типа ниток и игл	13	Втачивание застежек™"молний"	29
Виды строчки	14	Закрепка	31
Прямая строчка	15	Штопка	32
Автоматическая закрепка	16	? -	32
Обратная строчка	16	Шитье двойной иглой	33
Смена направления шитья	17	Дополнительные приспособления	34
Направляющие шва. Как выбрать положение иглы	17	Как извлечь и вставить иглу	35
Сборки	17	Как снять переднюю крышку	35
Как пользоваться автоматической обрезкой нити	17	Чистка машины	36
Как пользоваться ножом для обрезки нити	18	Как заменить крюк механизма автоматической заправки	36
Шитье с помощью "свободного рукава"	18	Возможные неисправности и их устранение	37-38

ПРИНАДЛЕЖНОСТИ



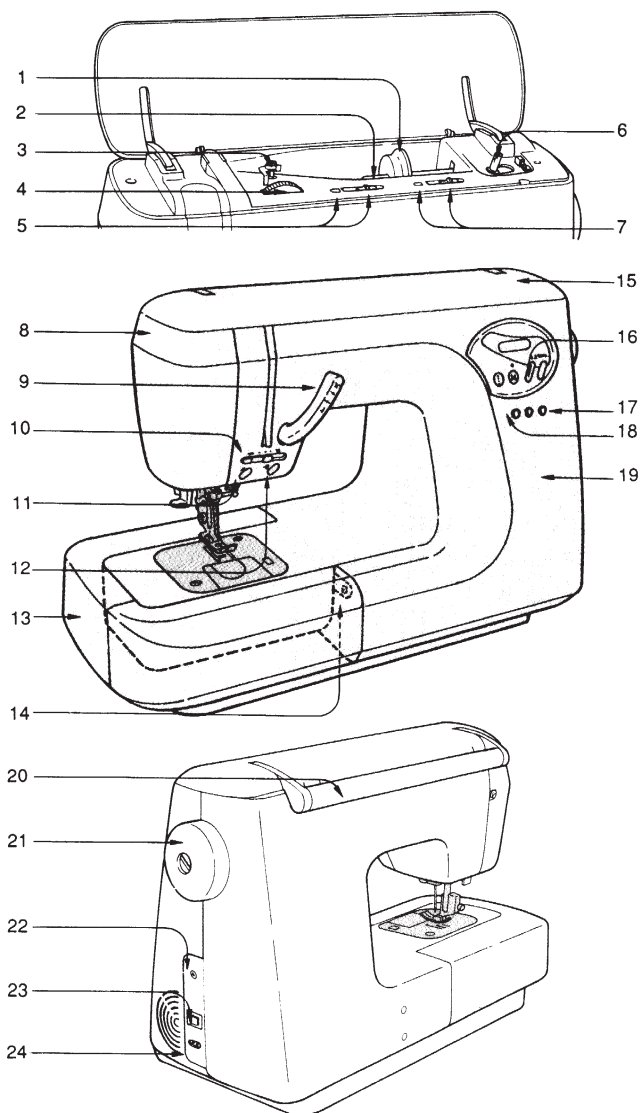
Принадлежности

1. Коробка для принадлежностей
2. Шпульки
3. Отвертка
4. Стандартная нажимная лапка (А)
5. Лапка для обметывания петель (Е)
6. Обметочная лапка (С)
7. Лапка для потайной строчки (подрубочная) (D)
8. Лапка для втачивания молний (В)
9. Нож для распарывания петель
10. Кисточка
11. Крышка механизма подачи
12. Набор игл

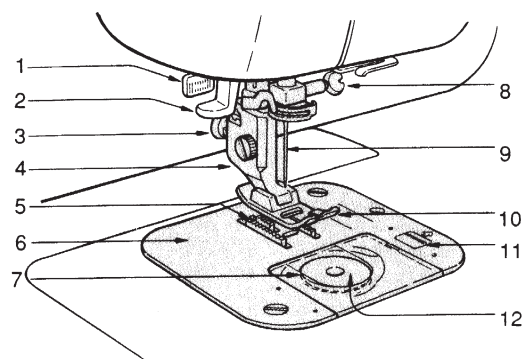


ГЛАВНЫЕ ДЕТАЛИ

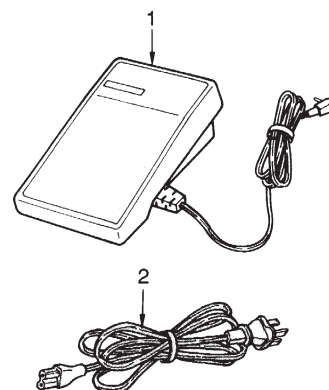
1. Колпачок катушки
2. Стержень катушки
3. Нитенаправитель моталки шпульной нити
4. Регулятор натяжения нити
5. Кнопка и бегунок ручной установки ширины стежка
6. Моталка
7. Кнопка и бегунок ручной установки длины стежка
8. Крышка передней панели
9. Рычаг подъема лапки \ Рычаг обрезки нити
10. Регулятор скорости шитья (при отключенной ножной педали)
11. Кнопка "Старт \ Стоп" (при отключенной ножной педали)
12. Кнопка обратной строчки
13. Вспомогательный столик (коробка для принадлежностей)
14. Регулятор балансировки строчки
15. Верхняя крышка
16. Электронный дисплей
17. Кнопки выбора вида строчки
18. Кнопка мгновенного выбора прямой строчки
19. Панель видов строчки
20. Ручка
21. Маховик
22. Гнездо ножной педали
23. Выключатель сети \ освещения
24. Гнездо сетевого шнура



1. Защелка петельной лапки
2. Устройство автоматической заправки нити
3. Кнопка держателя лапки
4. Держатель лапки
5. Гребенка механизма подачи ткани
6. Игольная пластина
7. Шпульная коробка
8. Зажим иглы
9. Игла
10. Нажимная лапка
11. Кнопка крышки челночного механизма
12. Шпулька

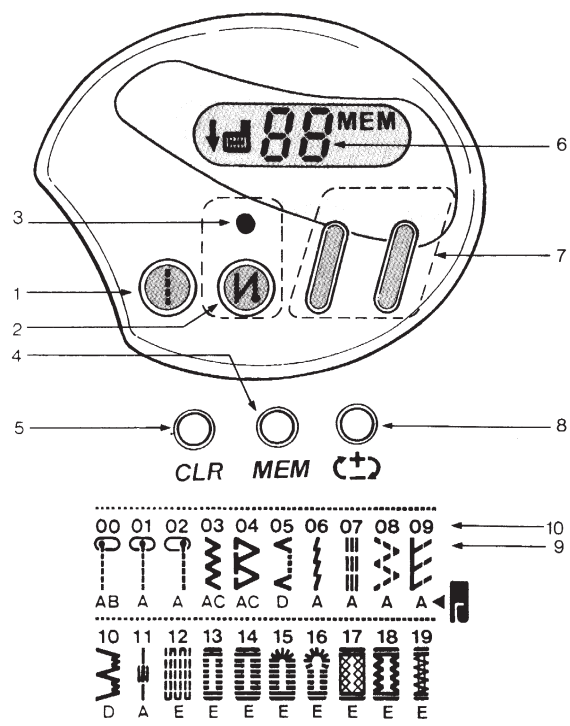


1. Ножная педаль
2. Сетевой шнур



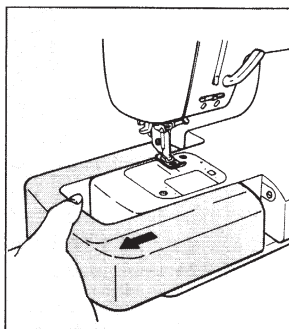
ОСНОВНЫЕ ФУНКЦИИ

1. Кнопка мгновенного выбора прямого стежка
Автоматический выбор левой позиции иглы
2. Кнопка автоматической закрепки
3. Индикатор подтверждения выбора режима автоматической закрепки
4. Кнопка памяти вида строчки (для запоминания выбранной строчки-узора)
5. Кнопка очистки памяти (для вывода из памяти выбранной строчки-узора)
6. ЖК-дисплей
7. Селектор выбора вида строчки: левая кнопка выбирает десятки, правая - единицы номеров видов строчки.
8. Кнопка пошагового выбора вида строчки (вверх/вниз)
9. Виды строчки
10. Номера видов строчки



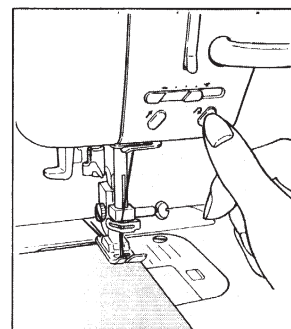
■ Шитье "свободным рукавом"

Снимите вспомогательный столик, сдвинув его влево.



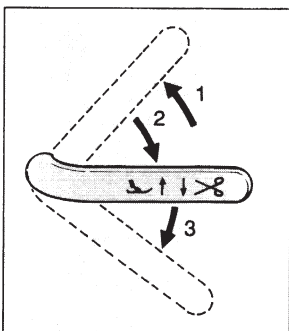
■ Обратная строчка

Обратная строчка производится только при постоянно нажатой кнопке.



■ Рычаг подъема нажимной лапки \ Рычаг обрезки нити

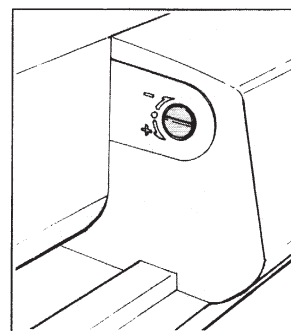
При нажатии рычага вверх от среднего положения лапка поднимается
При нажатии вниз обе нитки обрезаются, а игла автоматически устанавливается в крайнее верхнее положение.



- 1 - Лапка поднимается
- 2 - Лапка опускается
- 3 - Обрезка нитей

■ Регулятор баланса строчки

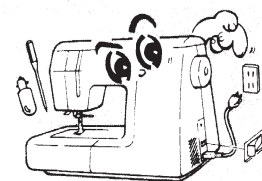
Этот винт регулирует форму строчки-узора, а также качество стежка при обметке петель (см. стр. - 22)



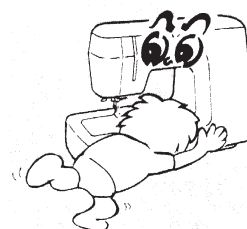
ГЛАВНЫЕ ПРАВИЛА БЕЗОПАСНОСТИ

1. Колпачок катушки
2. Стержень катушки
3. Нитенаправитель моталки шпульной нити
4. Регулятор натяжения нити
5. Кнопка и бегунок ручной установки ширины стежка
6. Моталка
7. Кнопка и бегунок ручной установки длины стежка
8. Крышка передней панели
9. Рычаг подъема лапки \ Рычаг обрезки нити
10. Регулятор скорости шитья (при отключенной ножной педали)
11. Кнопка "Старт \ Стоп" (при отключенной ножной педали)
12. Кнопка обратной строчки
13. Вспомогательный столик (коробка для принадлежностей)
14. Регулятор балансировки строчки
15. Верхняя крышка
16. Электронный дисплей
17. Кнопки выбора вида строчки
18. Кнопка мгновенного выбора прямой строчки
19. Панель видов строчки
20. Ручка
21. Маховик
22. Гнездо ножной педали
23. Выключатель сети \ освещения
24. Гнездо сетевого шнура

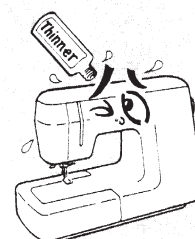
Перед заменой иглы убедитесь, что вилка извлечена из розетки электросети.



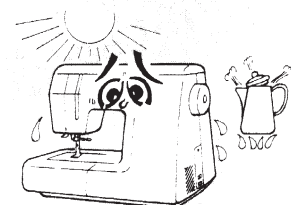
Неработающая машина должна быть отключена от электросети.



Не пользуйтесь жидкими средствами или растворителями для чистки машины.



Не подвергайте машину воздействию прямых солнечных лучей или влажного воздуха.



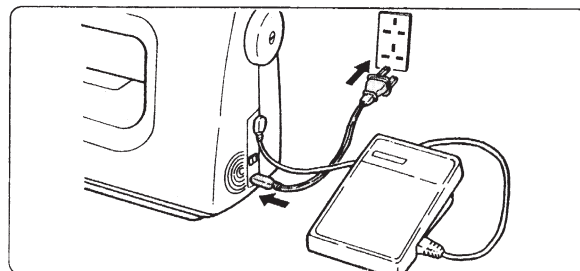
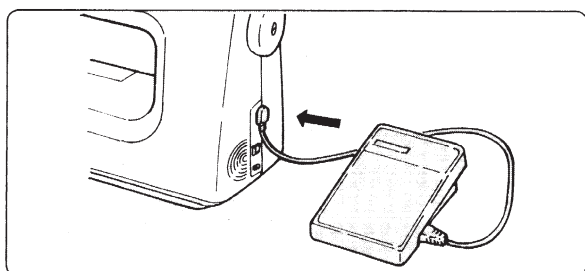
В машине установлены микрокомпьютер и особо точные электронные устройства, поэтому соблюдайте следующие правила:

- Температура в рабочем помещении должна находиться в пределах 4,5 - 38° С. При слишком низкой температуре машина может не достигать заданной скорости шитья.
- Двигатель данной машины управляется электронным устройством. При продолжительной работе на пониженных оборотах автоматика защиты двигателя от перегрева может отключить его. Если двигатель Вашей машины неожиданно выключился, отключите машину главным выключателем примерно на 20 минут. Предохранитель вернется в первоначальное положение.

ПОДГОТОВКА К РАБОТЕ

Подключите вилку ножной педали к верхнему гнезду на правой боковой крышке машины.

Подключите шнур питания **1** в соответствующее нижнее гнездо на правой боковой крышке машины. Подключите машину к электросети **2**

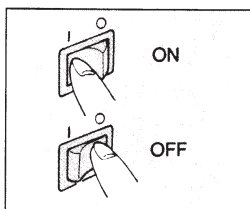


НАЧАЛО ШИТЬЯ

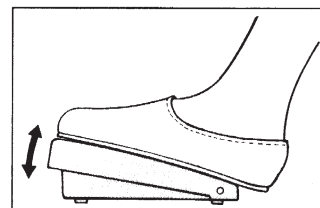
Подключите вилку ножной педали к верхнему гнезду на правой боковой крышке машины.

Подключите шнур питания ① в соответствующее нижнее гнездо на правой боковой крышке машины. Подключите машину к электросети ②

- Включите машину главным выключателем



Для начала шитья нажмите ножную педаль. Чем сильнее Вы нажимаете, тем быстрее машина строчит. Для остановки машины снимите ногу с педали.

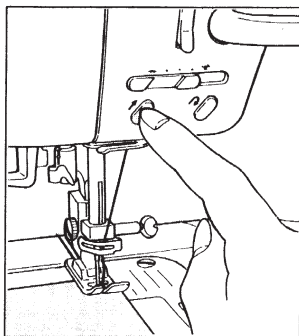


РАБОТА БЕЗ НОЖНОЙ ПЕДАЛИ

Машиной можно пользоваться без ножной педали, как описано ниже:

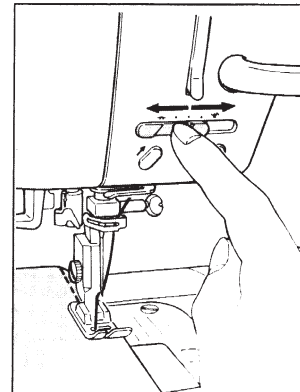
• Кнопка Старт \ Стоп

Однократное нажатие на эту кнопку запускает машину. Повторное нажатие останавливает ее.



• Регулятор скорости шитья

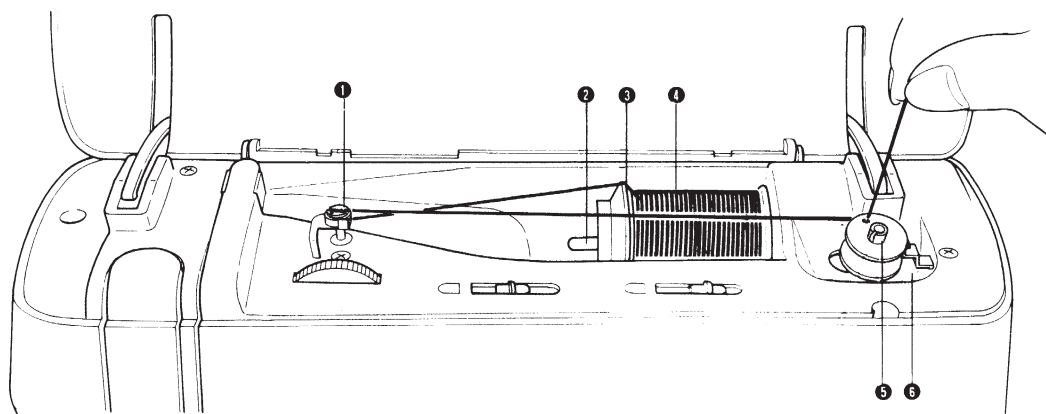
При отсутствии ножной педали используйте этот регулятор для установки необходимой скорости шитья.



ВНИМАНИЕ:

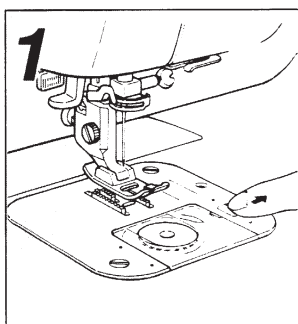
1. При подключенной ножной педали кнопка Старт \ Стоп только выключает машину.
2. При подключенной ножной педали регулятор скорости шитья не работает.

НАМОТКА ШПУЛЬКИ И ЗАПРАВКА ШПУЛЬНОЙ НИТИ

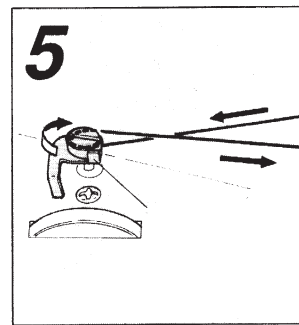


- 1 Нитенаправитель моталки шпульной нити
- 2 Стержень катушки
- 3 Колпачок катушки
- 4 Катушка
- 5 Ось моталки
- 6 Регулятор намотки

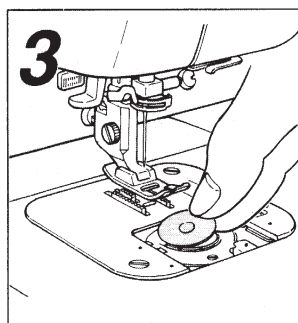
■ Откройте крышку челночного механизма



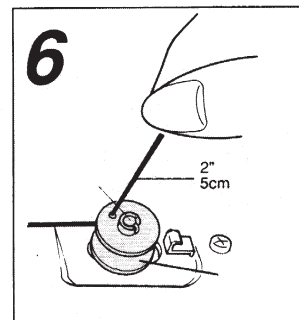
■ Протяните нить через нитенаправитель моталки



■ Извлеките шпульку

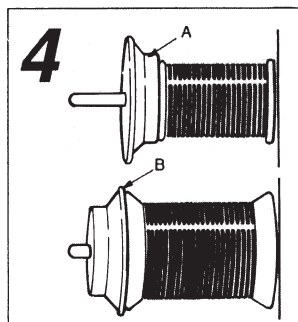


■ Установите шпульку на ось моталки
Прижмите шпульку к регулятору намотки



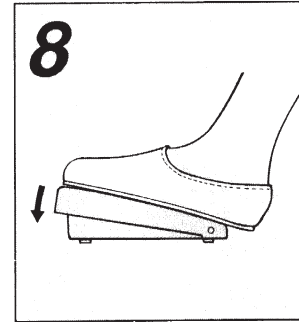
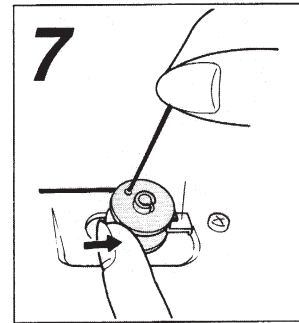
■ Установите катушку и колпачок катушки на ось катушки

Установка колпачка
А - для маленькой катушки,
Б - для большой катушки.



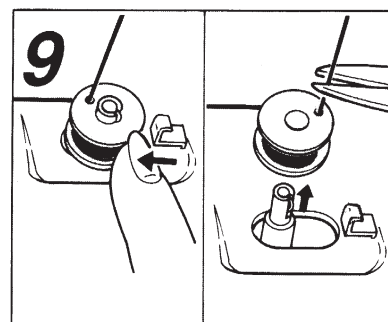
■ Нажмите на педаль и наматывайте шпульную нить.

По окончании намотки шпулька автоматически остановится.



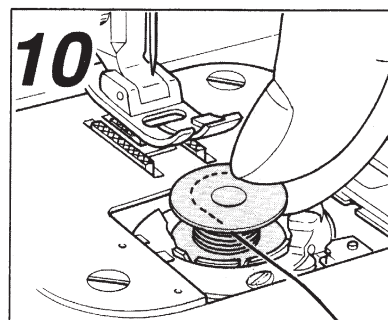
■ **Сдвиньте ось моталки влево**

Обрежьте нить, извлеките шпульку.



■ **Установите шпульку в шпульную коробку**

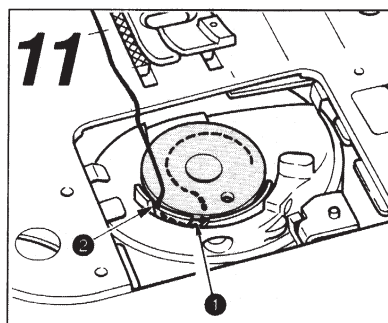
Нить должна сматываться со шпульки против часовой стрелки.



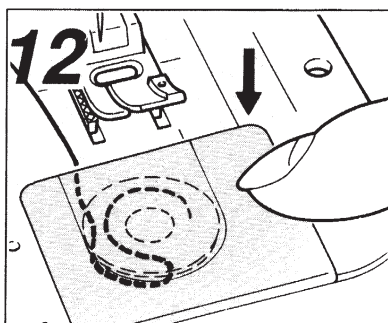
■ **Заправьте нитку**

Вытяните нитку, направьте ее через выступ и протяните от себя.

ВНИМАНИЕ! Используйте только пластиковые шпульки фирмы JUKI



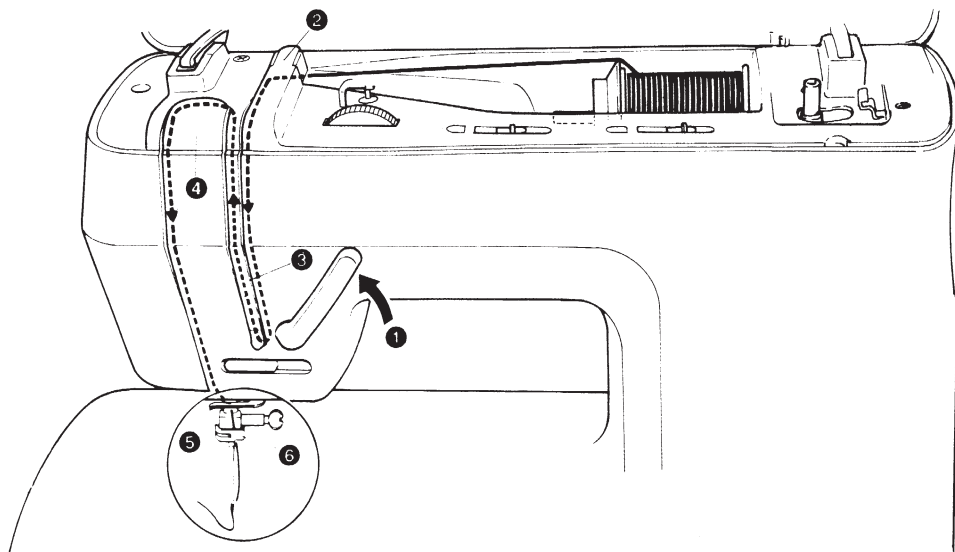
■ **Установите на место крышку челнока**



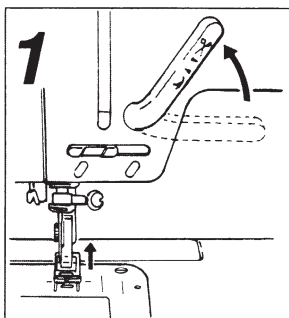
ЗАПРАВКА ИГОЛЬНОЙ НИТИ

КАК ЗАПРАВИТЬ ИГОЛЬНУЮ НИТЬ

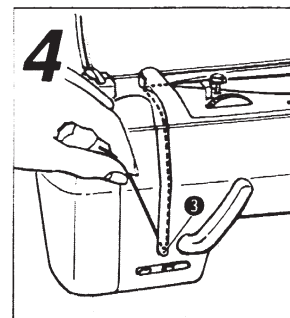
Следуйте указаниям по направлению намотки на приведенном ниже рисунке.



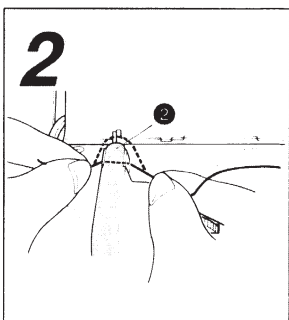
- Поднимите рычаг нажимной лапки



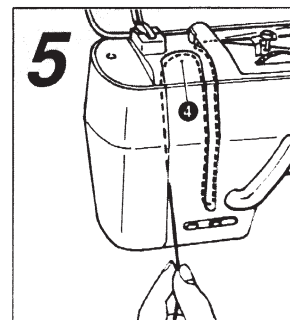
- Обогнув выступ (3), вытяните нить вверх



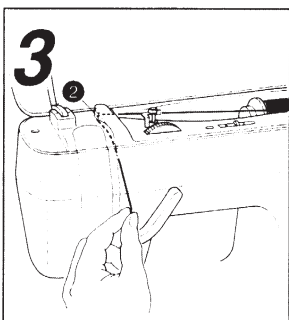
- Обими руками пропустите нить через вырез нитенаправителя



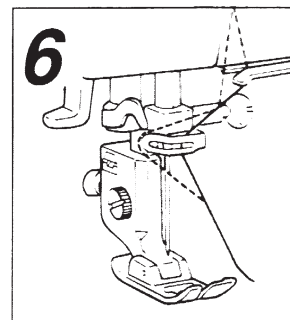
- Перед тем, как протянуть нить через (4), поверните маховик и установите иглу в крайнее верхнее положение.



- Вытяните нить вниз от выреза (2)



- Пропустите нить через (5) и (6) слева

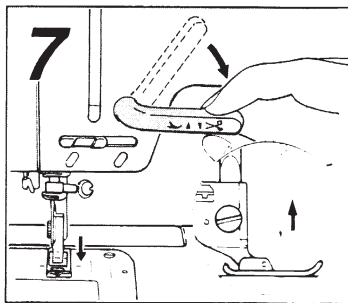


АВТОМАТИЧЕСКАЯ ЗАПРАВКА ИГЛЫ

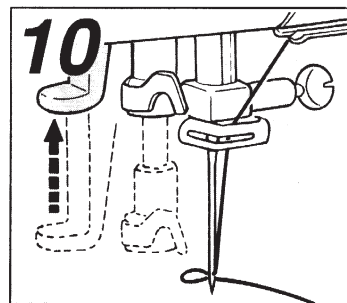
■ Опустите рычаг прижима лапки

прижима лапки

Игла должна находиться в крайнем верхнем положении



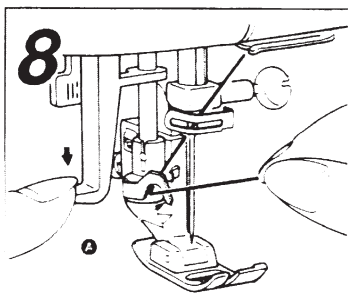
■ Медленно опустите нитезаправочный рычаг. Он вернётся в первоначальное положение, заправив нить.



■ Опустите рычаг устройства автоматической заправки

Толкните нитезаправочный рычаг вниз.

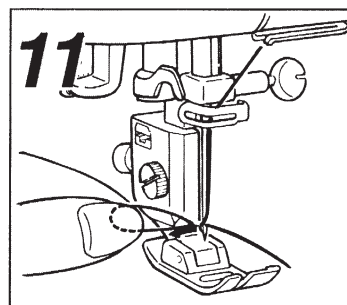
Опустите рычаг и оттяните нить на рычаг **A**.



■ Извлеките нить.

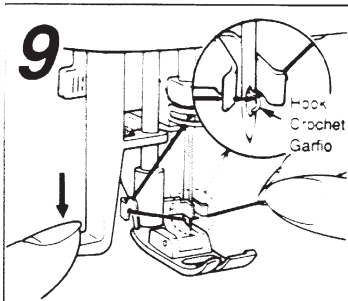
Потяните за петлю нитки, находящуюся за иглой и вытяните её на

расстояние около 10 см.



■ Нажимайте без отрыва на нитезаправочный рычаг вниз и его крючок пройдёт через ушко иглы.

Проведите нитку перед иглой и вниз под крючок.



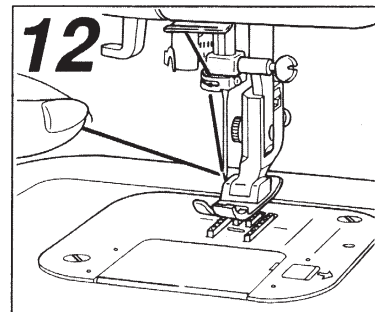
ВНИМАНИЕ!

1. Не опускайте рычаг автоматической заправки на работающей машине!
2. Двойная игла заправляется только вручную.

ПОДЪЕМ ЧЕЛНОЧНОЙ НИТИ

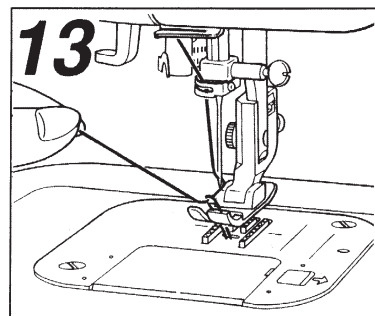
■ Придерживайте нить левой рукой.

Поворачивайте маховик на себя, пока игла не войдёт в игольную пластину.

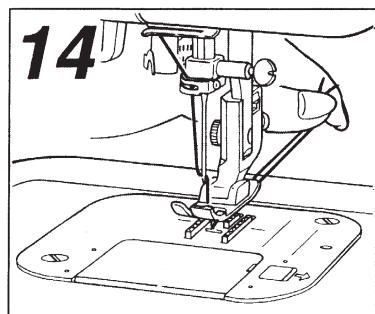


■ Продолжайте поворачивать маховик, держа верхнюю нить в руке, пока игла не поднимется.

Развяжите узелок

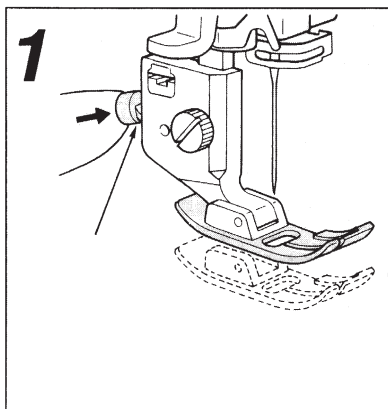


■ Вытяните обе нитки, верхнюю и нижнюю, приблизительно на 5 см и отведите их под лапкой назад от себя.

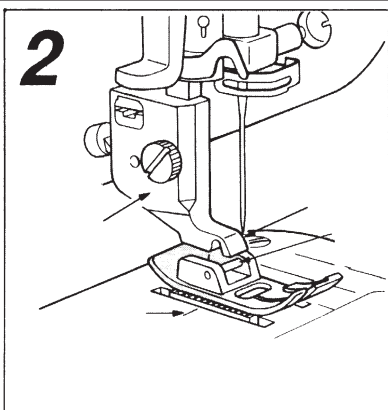


• Снимите лапку

- (1) Поднимите рычаг подъема лапки.
- (2) Нажмите на кнопку держателя лапки в направлении, указанном на рисунке.

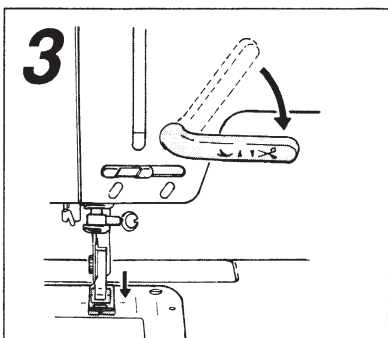


• Совместите ось новой лапки с линией, нанесенной на игольную пластину.



• Опустите лапку.

- Опустите рычаг подъема нажимной лапки в горизонтальное положение, держатель лапки опустится и ось лапки защелкнется.



		Ширина стежка 5 мм Ширина стежка 1 мм
Стандартная лапка A	Прямая строчка, простежка, PIN-TUCKING	
	Прямая усиленная строчка	
	Строчка "зигзаг", аппликация, простежка	Ширина стежка 5 мм Ширина стежка 1 мм
	Обметка Трехшажный обметочный "зигзаг" (для эластичных тканей)	
	Обметка, и т.д.	
	Декоративные и фестонные строчки, "пэтчворк"	
	Эластичная краеобметочная	
	ПРОСТЕЖКА: Для наилучшего эффекта заправьте машину монофильной (одноволоконной) нитью.	
	Вышивка цифр	No. 20~29
	Вышивка букв	No. 30~69
	Декоративные строчки-узоры	No. 70~99
Лапка для втачивания молний B	Втачивание молний	
Обметочная лапка C	Обметка (оверлок)	Ширина стежка макс. 5 мм
Лапка для потайной строчки (подрубочная) D	Подрубка, потайная строчка	
Лапка для выметывания петель E	Автоматическое выметывание петель	
	Штопка	
	Закрепка	

★ Специально для эластичных и тянущихся тканей

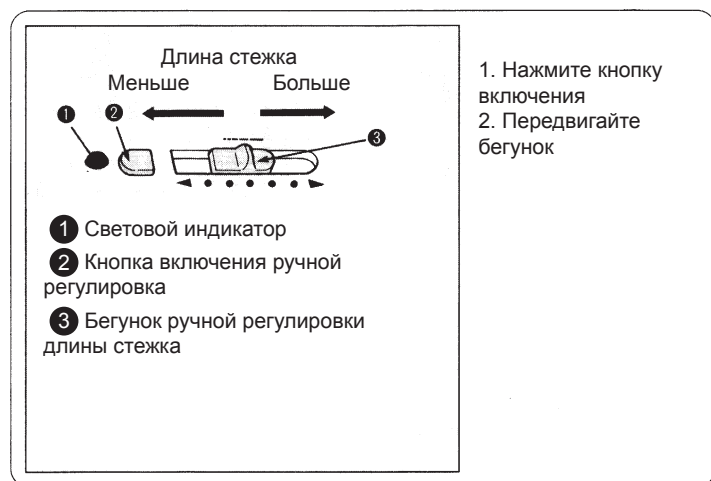
ДЛИНА СТЕЖКА КАЖДОЙ СТРОЧКИ

Длина стежка для каждого вида строчки установлена на оптимальную величину. Однако, используя кнопку и бегунок ручной регулировки, длину стежка можно изменять в определенных пределах, различных для каждого вида строчки. Данная таблица указывает, в каких видах строчки возможна ручная регулировка длины стежка и пределы ее регулировки в миллиметрах.

Вид строчки																					
Длина стежка	Запрограммированная	2.4		2	2.6	2	2.6	2.6	1.2	2	1.8	2.6	2	0.4	0.6	0.6	2.2	1.4	0.7		
	Предел ручной регулировки	0-3.8		0-3.8		0.4-3.8	1.2-2.6	—	0.4-3.8	—	0.4-3.8	1.2-2.6	0.6-2.4	0.2-1	0.2-1	0.4-1	1.8-2.6	1-1.8	0.2-1		
Вид строчки																					
Длина стежка	Запрограммированная	*						*				2.6	2	—	0.8	1.4	2.6	2.6	2.6	—	
	Предел ручной регулировки	—						—				—	—	0.4-3.8	1.2-2.6	1.2-3.8	1.2-2.6	—			
Вид строчки																					
Длина стежка	Запрограммированная				2	—			2	—			0.5								
	Предел ручной регулировки	—			1.2-2.6	—			1.2-2.8	—			0.2-1								

• Два прочерка обозначают невозможность ручной регулировки длины стежка для данного вида строчки.

КАК ПОЛЬЗОВАТЬСЯ РУЧНОЙ РЕГУЛИРОВКОЙ ДЛИНЫ СТЕЖКА



Нажмите кнопку включения ручной регулировки длины стежка и передвигайте бегунок. При совпадении длины стежка с величиной, запрограммированной для данного вида строчки, загорается и мигает световой индикатор. При передвижении бегунка, когда изменяется длина стежка, раздается звуковой сигнал.

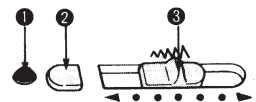
ШИРИНА СТЕЖКА КАЖДОЙ СТРОЧКИ

Ширина стежка для каждого вида строчки установлена на оптимальную величину. Однако, используя кнопку и бегунок ручной регулировки, ширину стежка можно изменять в определенных пределах, различных для каждого вида строчки. Данная таблица указывает, в каких видах строчки возможна ручная регулировка ширины стежка и пределы ее регулировки в миллиметрах.

Вид строчки																				
Длина стежка	Запрограммированная	0			5	5	3.5	1	0	6	5	5	0	5.25	3.5	5	6	5	2	
	Предел ручной регулировки	—			1-5	—	0.5-3.5	—	—	2.5-6	—	—	—	—	—	—	—	—	—	
Вид строчки																				
Длина стежка	Запрограммированная	—		—							6	6	6	6				6		
	Предел ручной регулировки	* —		* —							1.5-6	—	3-6	2.5-6				—		
Вид строчки																				
Длина стежка	Запрограммированная	5	6	6	6	6	6	6	6	6	6									
	Предел ручной регулировки	3-5	3-6	2.5-6	4-6	3-6	1.5-6	—	3-6	2.5-6										

• Два прочерка обозначают невозможность ручной регулировки ширины стежка для данного вида строчки.

КАК ПОЛЬЗОВАТЬСЯ РУЧНОЙ РЕГУЛИРОВКОЙ ШИРИНЫ СТЕЖКА



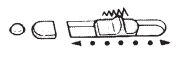
1. Нажмите кнопку включения
2. Передвигайте бегунок

- 1 Световой индикатор
- 2 Кнопка включения ручной регулировки
- 3 Бегунок ручной регулировки длины стежка

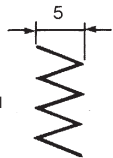
Нажмите кнопку включения ручной регулировки ширины стежка и передвигайте бегунок. При совпадении ширины стежка с величиной, запрограммированной для данного вида строчки, загорается и мигает световой индикатор. При передвижении бегунка, когда изменяется ширина стежка, раздается звуковой сигнал.

ШИРИНА СТРОЧКИ “ЗИГЗАГ” 03


Запрограммированная ширина “зигзага”




максимум



Ручная регулировка



минимум

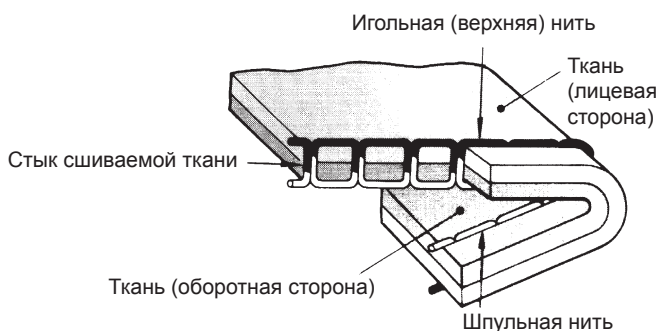


С помощью ручной установки можно изменять ширину строчки “зигзаг”.

По умолчанию ширина “зигзага” установлена на величину 5 мм. Изменяйте ее вручную, как описано выше, в пределах 1-5 мм.

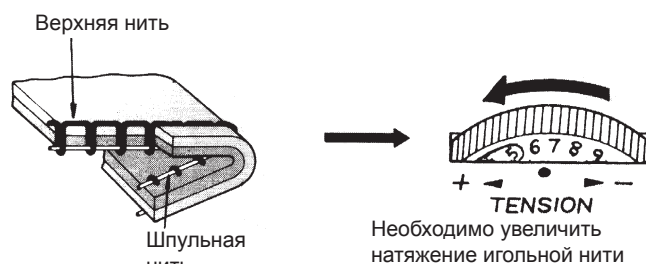
РЕГУЛИРОВКА НАТЯЖЕНИЯ ИГОЛЬНОЙ НИТИ ДЛЯ ПРЯМОГО СТЕЖКА

Правильное натяжение нити



Верхняя и шпульная нити пересекаются по центру стыка сшиваемой ткани.

Натяжение игольной нити мало



Натяжение игольной нити слишком велико

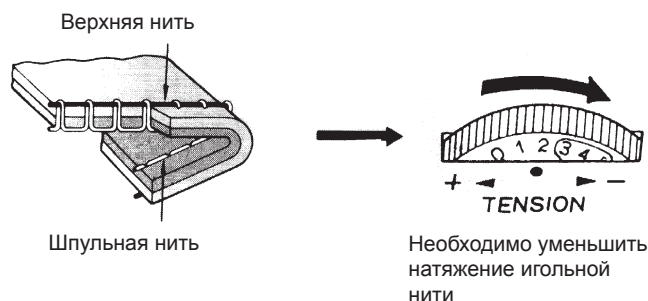


ТАБЛИЦА СООТНОШЕНИЯ ТИПА ТКАНИ, ПРИМЕНЯЕМОГО ТИПА НИТОК И ИГЛ

Выбор иглы и типа ниток определяется типом пошиваемой ткани. Данная таблица поможет сделать правильный выбор. Приступая к новому изделию, рекомендуем сверяться с ней. Кроме того, в качестве шпульной всегда используйте нить, аналогичную верхней нити.

-----	-----	-----	-----
-----	-----	-----	-----
-----	-----	HA × 1(130/705H)	9/70 or 11/80
-----	-----	HA × 1(130/705H)	11/80
-----	-----	HA × 1(130/705H)	14/90
-----	-----	HA × 1(130/705H)	16/100
-----	-----	HA × 1(130/705H)	16/100
-----	-----	HA × 1LL(130/705H LL)	
-----	-----	HA × 1SP(130/705H-S)	11/80
-----	-----	HA × 1SP(130/705H-S)	14/90

ВИДЫ СТРОЧКИ

Вам доступны различные виды строчки, как например, прямая, петельная, аппликация, потайная, а также возможность шить "свободным рукавом".

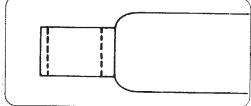
Декоративная строчка



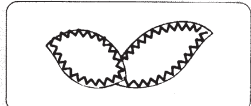
Втачивание молний



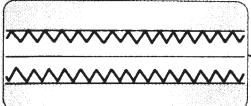
Шитье "свободным рукавом"



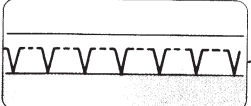
Аппликация



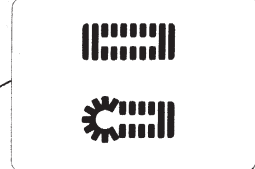
Обметка



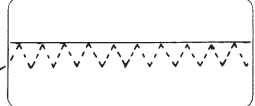
Потайная строчка



Выметывание петель



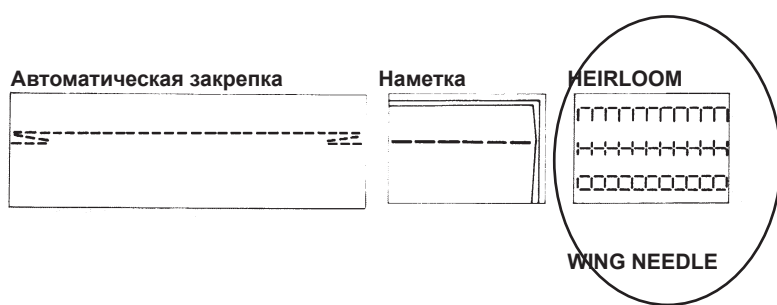
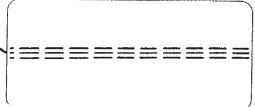
Трехшажный "зигзаг"



Вышивка букв

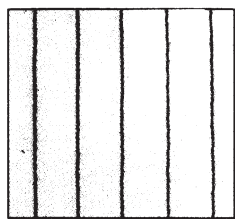


Эластичная усиленная строчка



ПРЯМАЯ СТРОЧКА

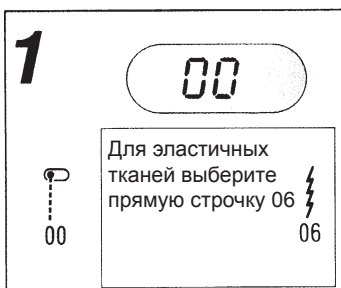
При включении машины автоматически выбирается прямая строчка, а игла занимает левое положение.



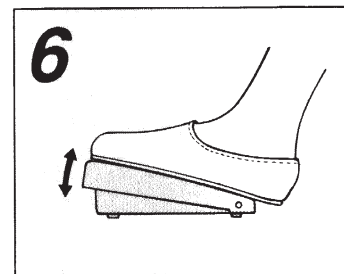
Положение иглы
(левое положение)

• Выберите прямую строчку

При включении машины прямая строчка выбирается автоматически

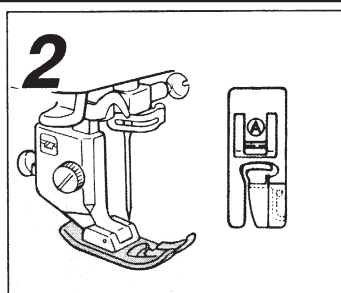


• Отрегулируйте скорость шитья

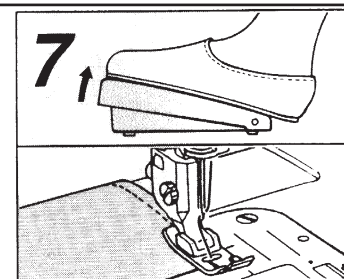


• Убедитесь, что установлена правильная лапка

См. стр.10 для установки лапки

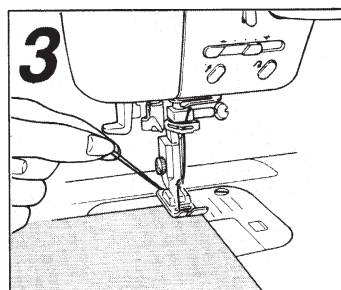


• Остановите машину



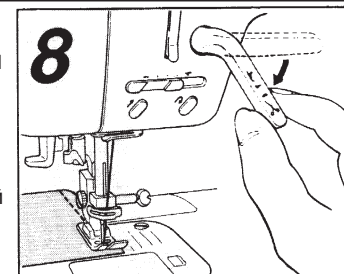
• Введите ткань под лапку и опустите ее.

Поместите материал под лапку так, чтобы игла вошла в ткань в желаемом месте начала шитья. Вытяните обе нити за лапку и опустите ее.

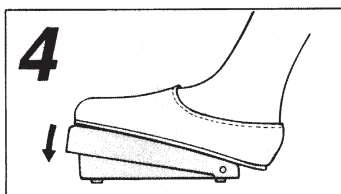


• Обрежьте нить (для автоматической обрезки см. стр. 17)

До отказа опустите рычаг подъема нажимной лапки \ рычаг обрезки. Это обеспечит одновременную обрезку верхней и шпульной нитей.

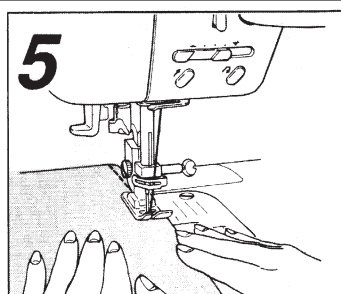


• Начинайте шить



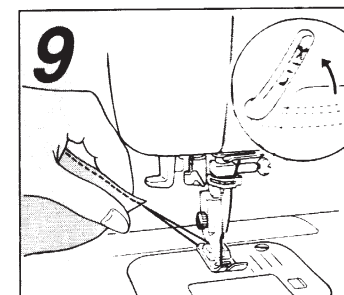
• Слегка придерживайте ткань руками.

Не прилагайте к ткани чрезмерных усилий.



• Поднимите лапку и извлеките ткань

Поднимайте лапку, когда игла находится в верхнем положении.



АВТОМАТИЧЕСКАЯ ЗАКРЕПКА (АВТОМАТИЧЕСКАЯ ОБРАТНАЯ СТРОЧКА)

Закрепка предотвращает распускание нити в начала и конце шитья.

Пример закрепочного стежка при выполнении прямой строчки



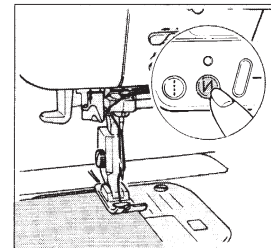
- Выберите вид строчки и нажмите кнопку (И). Загорится светодиод, обозначающий, что режим закрепки включен.
- При включенном режиме закрепки машина будет производить по 3 закрепочных стежка в каждом начале и окончании строчки.

3 способа отмены режима автоматической закрепки

1. Снова нажмите кнопку выбора режима
2. Отключите питание машины
3. Выберите другой вид строчки

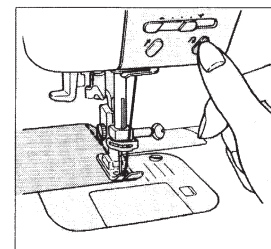
1 При начале выполнения строчки

Нажмите кнопку (И). Загорится светодиод. Нажмите на педаль (или кнопку Старт). Машина автоматически выполнит 3 закрепочных стежка и начнет шить с первоначальной точки старта.



2 В конце выполнения строчки

В нужном месте нажмите кнопку обратной строчки. Машина выполнит 3 закрепочных стежка и остановится в выбранном месте.

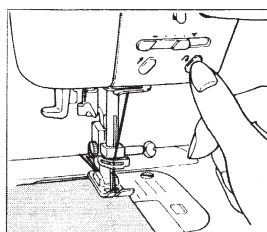


Автоматическая закрепка не производится для следующих видов строчки № 13-19, 20-69

ОБРАТНАЯ СТРОЧКА

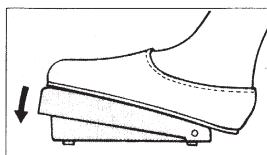
Обратная строчка используется в начале и конце шва для его усиления.

1 Нажмите кнопку обратной строчки

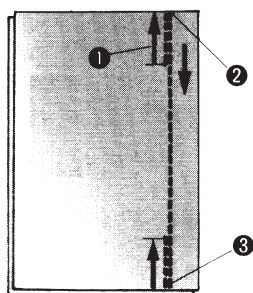
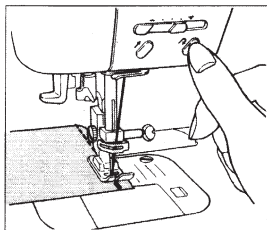


- Машина выполняет обратную строчку только при нажатой кнопке.
- При выполнении обратной строчки машина снижает скорость шитья.
- При выполнении строчки "зигзаг" машина вместо обратной строчки производит дополнительные проколы.

2 Ведите шов



3 Отпустите кнопку



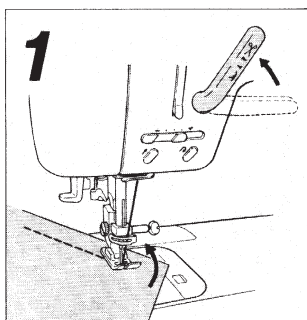
ИЗМЕНЕНИЕ НАПРАВЛЕНИЯ ШИТЬЯ

При включении машины автоматически выбирается прямая строчка, а игла занимает левое положение.

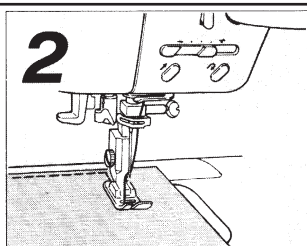
Остановите машину в нужном месте.

Опустите иглу.

Поднимите лапку и поверните ткань в нужном направлении



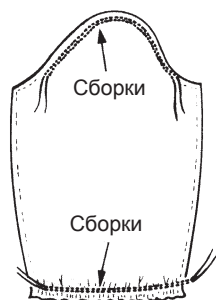
Опустите лапку и продолжайте шить.



ВЫПОЛНЕНИЕ СБОРОК

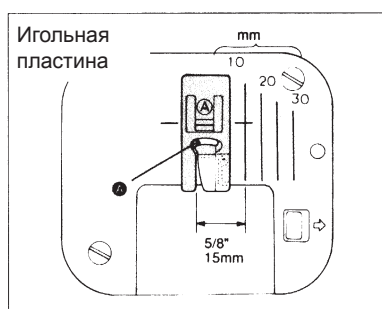
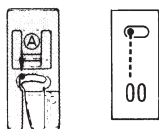
Как выполнять сборки

При выполнении сборки, например, на рукавах или талии, уменьшите натяжение верхней нити и шейте длинным стежком. Затем потяните за шпульную нить для сборки ткани.



НАПРАВЛЯЮЩИЕ ШВА

А Положение иглы, устанавливаемое автоматически (левое)



ИСПОЛЬЗОВАНИЕ АВТОМАТИЧЕСКОЙ ОБРЕЗКИ НИТЕЙ

ВНИМАНИЕ: по окончании шва рекомендуется использовать автоматическую обрезку. Для обрезки толстых или специальных нитей пользуйтесь ножом, расположенным на стойке лапки.

Опустите рычаг обрезки

При окончании шва опустите рычаг до отказа.



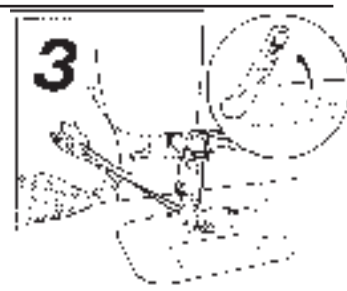
Отпустите рычаг.

Игла пойдет вверх и обе нити обрежутся автоматически. Игла остановится в верхнем положении.



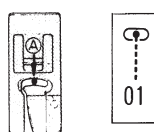
Поднимите рычаг.

Убедившись, что игла остановилась в верхнем положении, поднимите рычаг. Лапка поднимется.

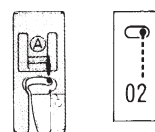


• После использования автоматической обрезки вы можете начинать шить новый шов, даже если шпульная нить не поднята через игольную пластину.

• Выбор положения иглы



Центральное положение иглы

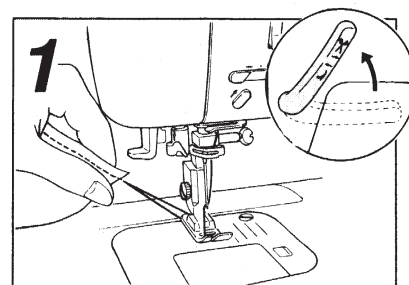


Правое положение иглы

КАК ПОЛЬЗОВАТЬСЯ НОЖОМ ДЛЯ ОБРЕЗКИ НИТОК (КАК ЗАВЯЗЫВАТЬ НИТКИ)

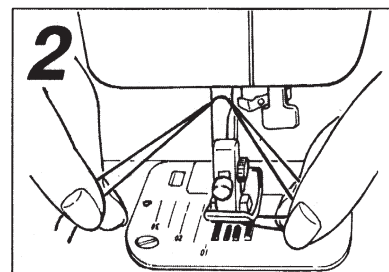
Снимите ткань с машины

По окончании шва поднимите иглу и лапку. Извлеките ткань.



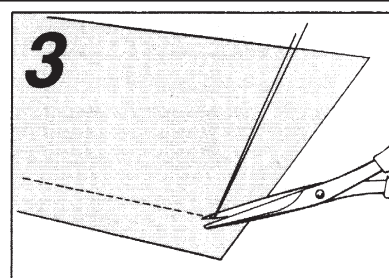
Обрежьте нитки, используя нож, расположенный за лапкой на стойке.

Для этого вытяните обе нитки примерно на 10 см.

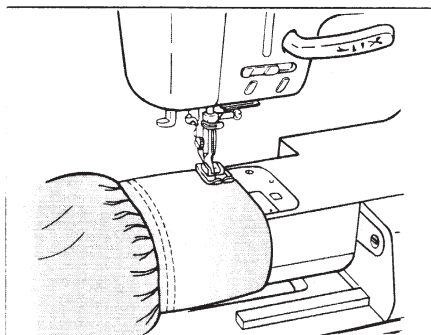


Завяжите нитки узлом на оборотной стороне ткани.

Обрежьте нитки как можно ближе к узелку. Используйте этот прием для закрепления отдельных строчек, например, декоративных.

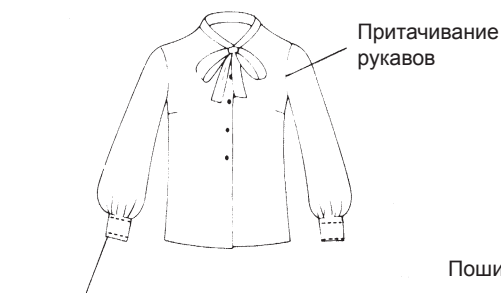


ШИТЬЕ “СВОБОДНЫМ РУКАВОМ”



“Свободный рукав” используется для шитья по труднодоступным местам. См. стр. 3 как задействовать “свободный рукав”.

Примеры шитья “свободным рукавом”



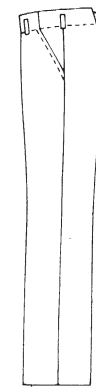
Пошив кепок



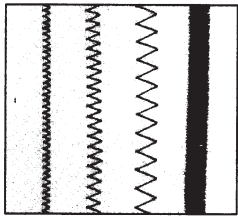
Пошив сумок



Подшивка брюк

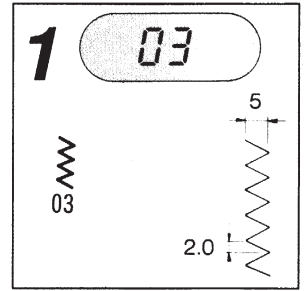


СТРОЧКА “ЗИГЗАГ”



При нажатой кнопке ручной установки длины \ ширины стежка, когда его длина \ ширина совпадает с автоматически предустановленной, светодиод индикатора мигает.

Выберите строчку “зигзаг”



Проверьте, какая лапка установлена
• Смотрите стр. 10 (Установка нажимной лапки)

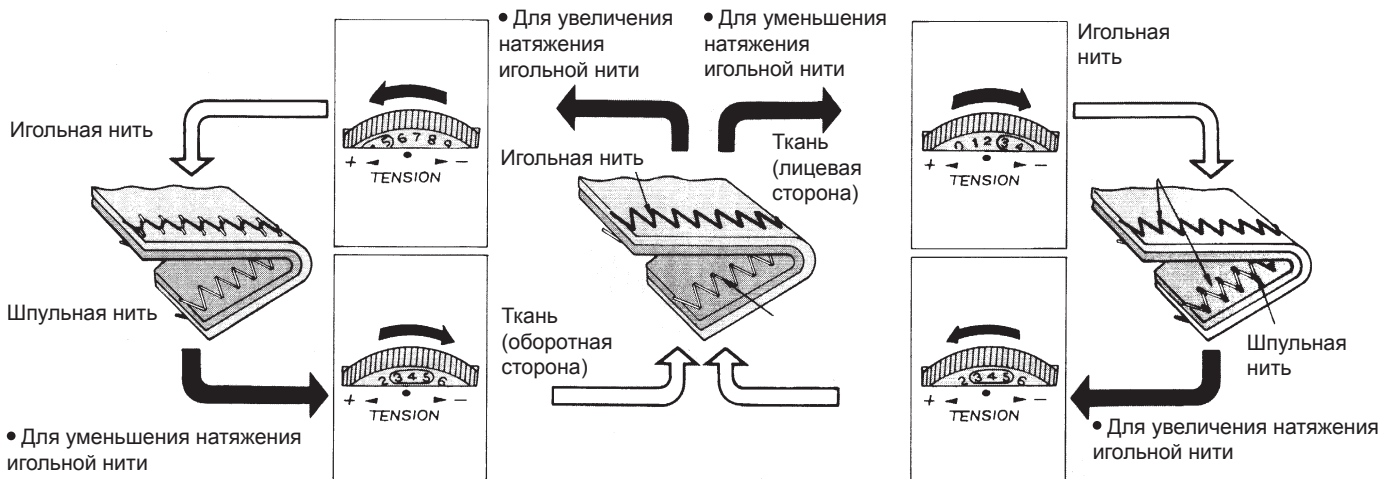


Метод шитья тот же, что и для прямой строчки (см. стр. 13 и 14).

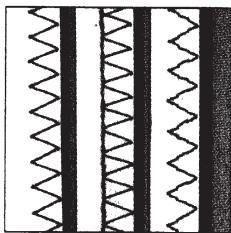


Длина и ширина стежка “зигзаг”	Автоматически					
Длина и ширина стежка “зигзаг”	Максимум 5 	4 	3 	2 	1 	Минимум 1
Автоматическая длина стежка	2.0 	2.0 	2.0 	2.0 	2.0 	2.0
Ручная длина стежка 	0.2 4.0 	0.2 4.0 	0.2 4.0 	0.2 4.0 	0.2 4.0 	0.2 4.0

КАК УСТАНОВИТЬ ПРАВИЛЬНОЕ НАТЯЖЕНИЕ НИТИ ДЛЯ ШИТЬЯ СТРОЧКОЙ “ЗИГЗАГ”



ОБМЕТКА





Обметка применяется для предотвращения распуска края ткани.

Выбор типа обметочной строчки

Вам доступны три вида обметочной строчки.


Используйте ту, которая наилучшим образом подходит для целей вашей работы.

Строчка "зигзаг" с автоматической регулировкой ширины стежка	 03	Строчка "зигзаг" с ручной регулировкой ширины стежка	 03
Строчка с автоматической и ручной регулировкой ширины стежка	 08	Строчка с автоматической регулировкой ширины стежка	 04
Строчка с автоматической регулировкой ширины стежка	 09		



Стандартная лапка А

- Для выполнения строчки "зигзаг" с ручной регулировкой ширины стежка и строчек 08 и 09 используйте стандартную нажимную лапку (А)

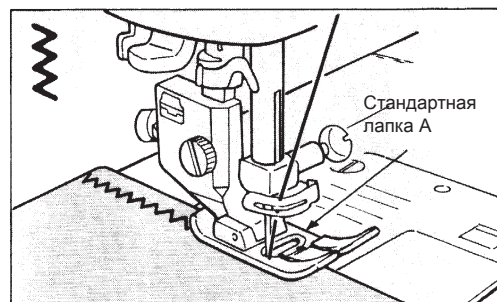


Обметочная лапка (С)

- Для выполнения строчки "зигзаг" с автоматической регулировкой ширины стежка и строчки 04 используйте обметочную нажимную лапку (С)

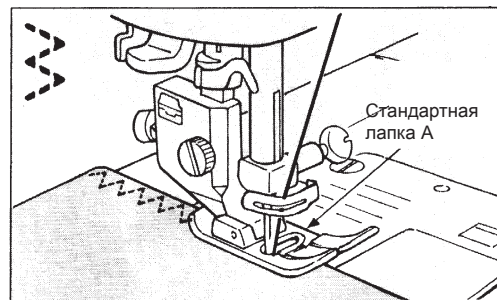
Обметочная строчка "зигзаг" с ручной регулировкой ширины стежка

Используется для обметки легких тканей с неровным краем.



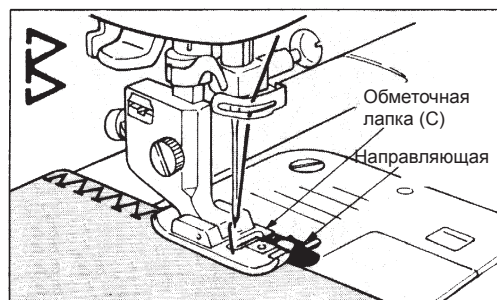
3-х шажный "зигзаг"

Используется для обметки эластичных тканей, край которых имеет тенденцию растрепываться.

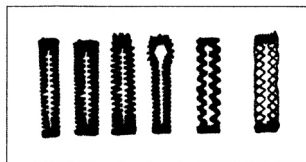


Оверлочная/обметочная

Используется для предотвращения растрепывания края ткани, а также для прохождения закрытых швов.




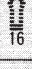




АВТОМАТИЧЕСКОЕ ВЫМЕТЫВАНИЕ ПЕТЕЛЬ



ВНИМАНИЕ!

- При выметывании петель на трикотаже или эластичных тканях используйте соответствующие подкладки.
- Перед началом работы по изделию всегда выполняйте пробную петлю.

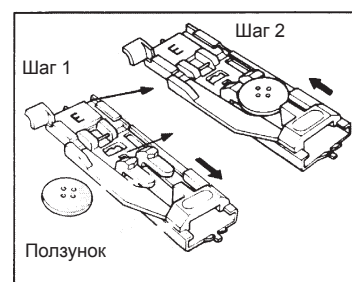
Номер строчки	Типичное применение
 13	Для выметывания небольших петель на рубашках, блузках, детской одежде.
 14	Для выметывания небольших петель на легких и средних тканях.
 15	Для больших петель на средних и тяжелых тканях.
 16	Для больших петель на толстых и тяжелых тканях.
 17	Для эластичных тканей типа джерси.
 18	Для трикотажа.

* Функция автоматической закрепки не работает при выбранных петельных строчках.

Выберите соответствующую петельную строчку из 6 доступных



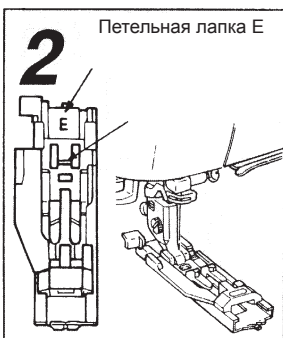
После установки пуговицы в лапку сдвиньте ползунок лапки, установив, таким образом, размер пуговицы



Замените лапку на петельную

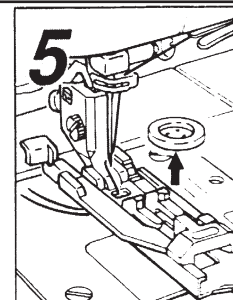
Прикрепите петельную лапку символом (E) к себе.

- См. стр. 10 "Замена лапки"



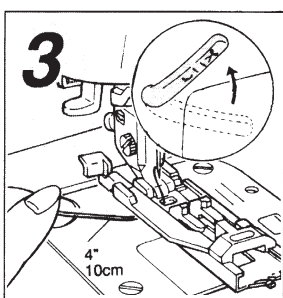
Снимите пуговицу

После установки размера пуговицы, снимите ее.



Вытяните верхнюю и шпульную нити

Заведите игольную нить под лапку.

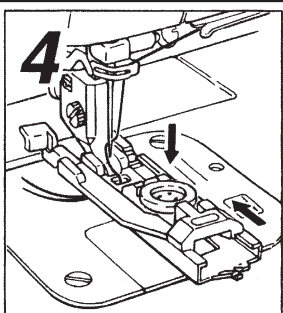


Сделайте метку на ткани.

Сделайте метку на ткани в том месте, где вы желаете выметать петлю.

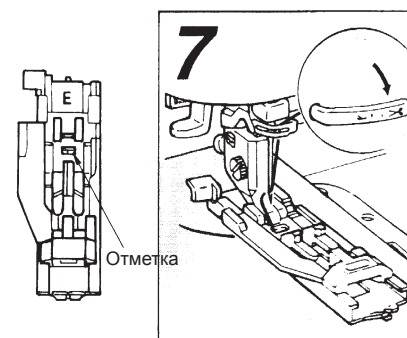


Установите пуговицу в лапку

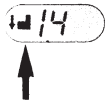


Опустите лапку.

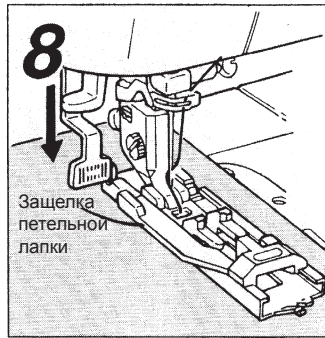
Опустите лапку на метку так, чтобы она оказалась по центру игольного отверстия лапки.



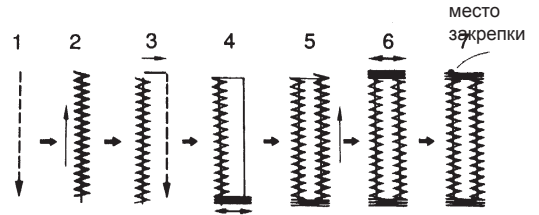
Опустите защелку петельной лапки



Если при этом на дисплее мигает символ ошибки (14), это означает, что вы не до конца опустили защелку лапки. Опустите защелку до конца и символ ошибки погаснет.

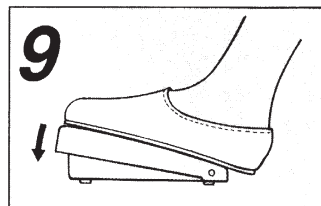


10 Шаги выметывания петель



• По окончании выметывания петли машина производит закрепочный стежок и автоматически останавливается.

Начинайте шить

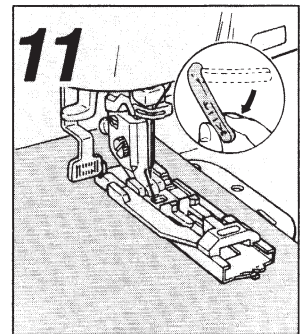


- Если вы попытаетесь начать шить, не опустив защелку лапки, символ ошибки начнет мигать. Машина не будет работать.
- Если длина петли окажется неправильной или закончится шпульная нить, вы можете начать работу с начала повторным нажатием на кнопку выбора строчки.

Окончив выметывание, обрежьте нитки

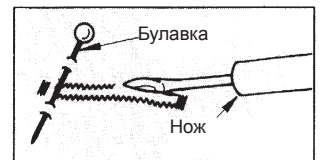
Опустите рычаг обрезки.

- Поднимите лапку и опустите ее на следующей метке, установив игльное отверстие по центру метки.



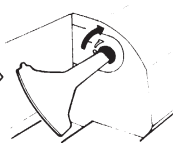
Прорежьте петлю ножом

Аккуратно, чтобы не задеть нитки, прорежьте петлю ножом (прилагается). Для предотвращения прорыва петли воткните в ее край булавку.



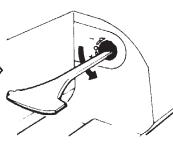
Балансировка левой и правой частей петли на эластичных тканях

Если зигзаг на правой части петли плотнее, чем на левой:



Поверните балансировочный винт по часовой стрелке (на -)

Если стежки на правой части петли грубее, чем на левой:

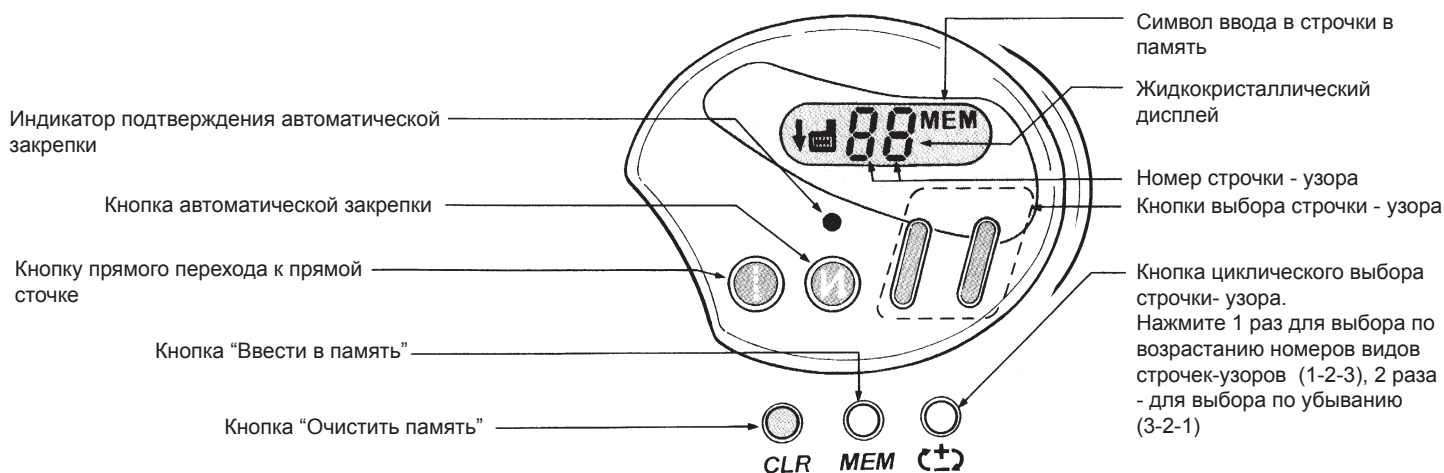


Поверните балансировочный винт против часовой стрелки (на +)




- Снимите вспомогательный столик. Для регулировки используйте прилагаемую отвертку. Строчка может быть деформированной, в зависимости от толщины и плотности ткани. Перед началом шитья по изделию обязательно сделайте пробную строчку, применяя тот же материал и подкладку.
- Закончив обметку, установите балансировочный винт в первоначальное положение.

ДЕКОРАТИВНЫЕ СТРОЧКИ (УЗОРЫ)

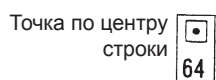
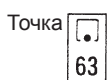
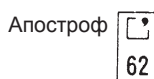
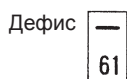
Жидкокристаллический дисплей и функции клавиш



ФУНКЦИИ КЛАВИШ

Наименование клавиши	Примеры строчек - узоров и их номера	Пример
<p>MEM</p>  <p>Кнопка "Ввести в память"</p> <p>Автоматическая заправка не производится для следующих видов узоров: 20-69, 70-99</p>	<p>0 1 2 3 4 5 6 7 8 9 20 21 22 23 24 25 26 27 28 29</p> <p>A B C D E F G H I J 30 31 32 33 34 35 36 37 38 39</p> <p>K L M N O P Q R S T 40 41 42 43 44 45 46 47 48 49</p> <p>U V W X Y Z Ä Ö Ü ß 50 51 52 53 54 55 56 57 58 59</p> <p>60 61 62 63 64 65 66 67 68 69</p>	<p>KING</p> <p>Этой кнопкой вы можете запомнить до 20 строчек - узоров</p>
	<p>70 71 72 73 74 75 76 77 78 79</p> <p>80 81 82 83 84 85 86 87 88 89</p> <p>90 91 92 93 94 95 96 97 98 99</p>	 <p>От последовательности узоров до единичного узора</p>
<p>CLR</p>  <p>Кнопка "Очистить память"</p> <p>Для мгновенной очистки памяти машины от введенного узора</p>	<p>0 1 2 3 4 5 6 7 8 9 20 21 22 23 24 25 26 27 28 29</p> <p>A B C D E F G H I J 30 31 32 33 34 35 36 37 38 39</p> <p>K L M N O P Q R S T 40 41 42 43 44 45 46 47 48 49</p> <p>U V W X Y Z Ä Ö Ü ß 50 51 52 53 54 55 56 57 58 59</p> <p>60 61 62 63 64 65 66 67 68 69</p> <p>70 71 72 73 74 75 76 77 78 79</p> <p>80 81 82 83 84 85 86 87 88 89</p> <p>90 91 92 93 94 95 96 97 98 99</p>	<p>Все данные будут мгновенно выведены из памяти</p>

* Узоры "Знаки пунктуации"



Обрезка переходных ниток

Ненужные переходные нитки на лицевой стороне ткани обрежьте ножницами.



КАК КОМБИНИРОВАТЬ СТРОЧКИ-УЗОРЫ

1 Выберите комбинацию строчек-узоров

Например, комбинацию букв KING

KING

2 Запишите номера и последовательность узоров

K I N G
40 38 43 36

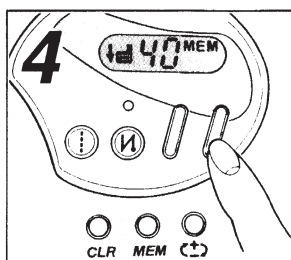
Внимание: Самый быстрый метод выбора - использование кнопки циклического выбора (десятками и единицами).

3

Используйте стандартную лапку (A)

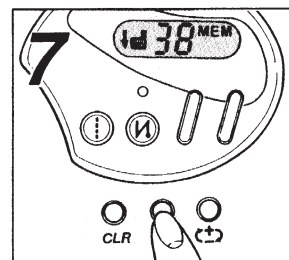


Для выбора буквы "K" выберите узор № 40

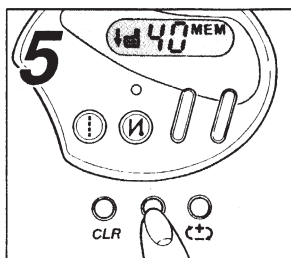


Нажмите кнопку "MEM".

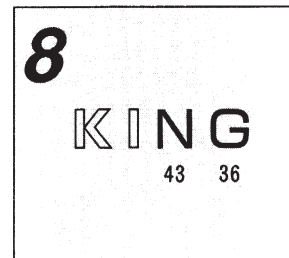
Как указывает индикатор, узор № 38 находится в памяти.



Нажмите кнопку "MEM"

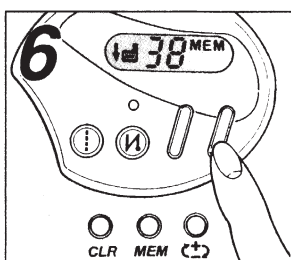


Последовательно выберите и введите в память номера узоров для всех оставшихся букв от "N" до "G".



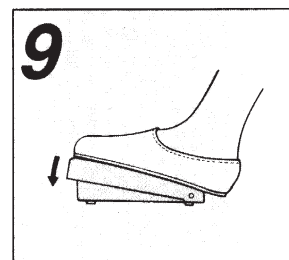
Для выбора буквы "I" выберите узор № 38

Индикатор "MEM" будет мигать в то время, когда данные вводятся в память машины.



Начинайте шить.

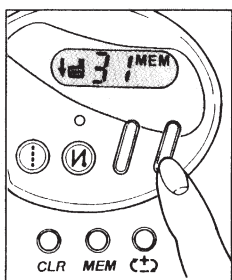
После выполнения всех заложенных в память узоров машина автоматически остановится.



Балансировка узора.

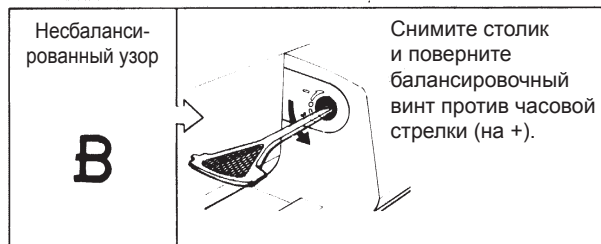
Перед шитьем по изделию рекомендуется сделать пробную строчку, используя тот же тип ткани и подкладки. Узор может подвергнуться искажениям, в зависимости от типа ткани, толщины ниток и используемой подкладки. Если это происходит, сбалансируйте узор балансировочным винтом.

Для пробного шитья выберите узор № 31 "B"



Правильный (сбалансированный) узор

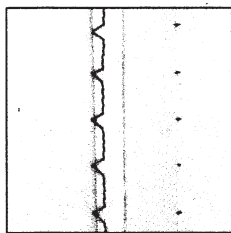
B



По окончании вышивки надписи, установите балансировочный винт в среднее положение.



ПОТАЙНАЯ СТРОЧКА



Потайная строчка даёт возможность хорошо закрепить край изделия в виде подрубки. Для ее выполнения необходима практика, поэтому предлагаем произвести пробную строчку

1 Выберите потайную строчку 05



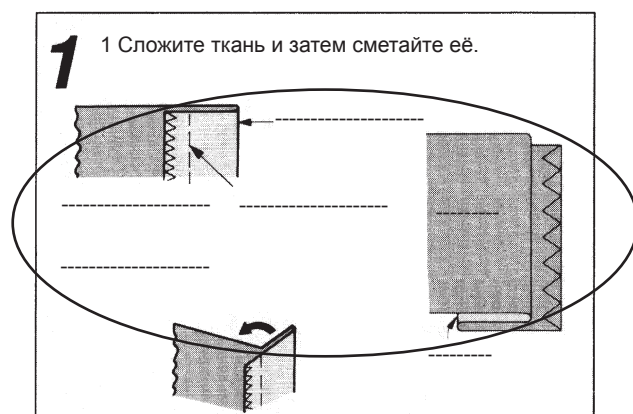
2 Смените лапку на лапку для потайной строчки (D)



• См. стр. 10 "Замена лапки"

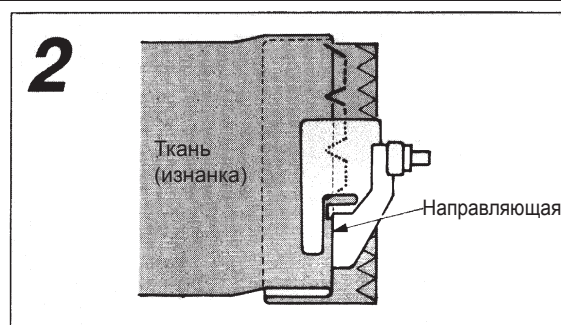
Для выполнения потайной строчки по тканям общего назначения и тяжелым тканям.

Сложите ткань и затем сметайте её



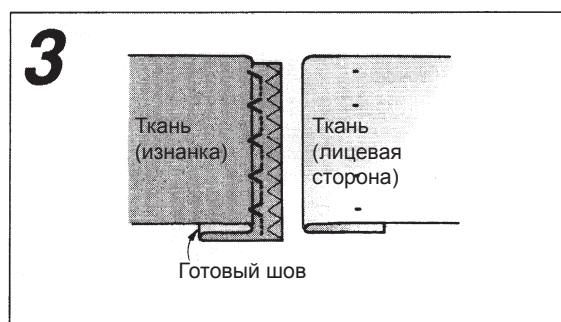
Положение сложенного края ткани по отношению к направляющей

Положите сложенный край ткани по направляющей лапки и прострочите



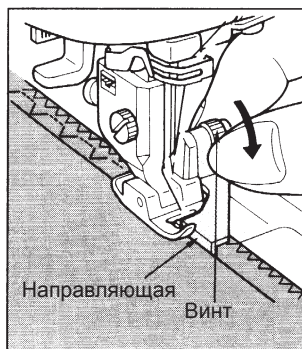
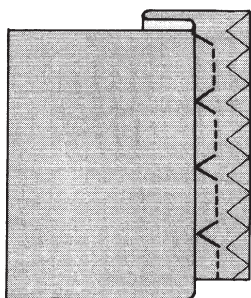
Переверните ткань

Выполнив шов, переверните ткань



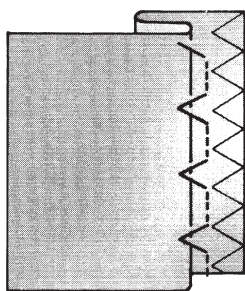
РЕГУЛИРОВКА НАПРАВЛЯЮЩЕЙ ЛАПКИ ДЛЯ ПОТАЙНОЙ СТРОЧКИ

Когда стежки не достают до сложенного края ткани:



Поверните винт на себя. Направляющая сдвинется вправо. Положите сложенный край ровно по передвинутой направляющей.

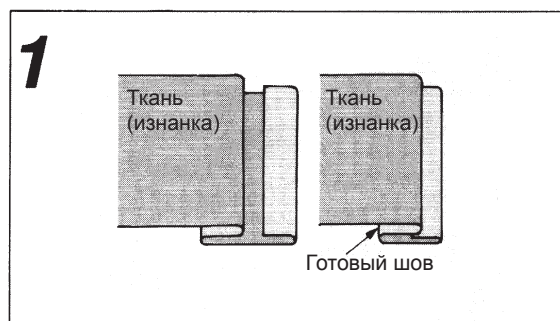
Когда стежки слишком далеко перекрывают сложенный край ткани:



Поверните винт от себя. Направляющая сдвинется влево. Положите сложенный край точно по передвинутой направляющей.

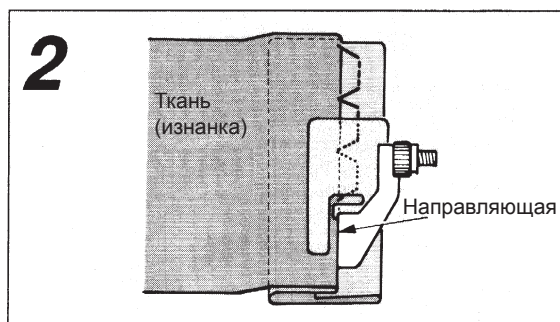
Для выполнения потайной строчки по легким тканям.

Сложите ткань



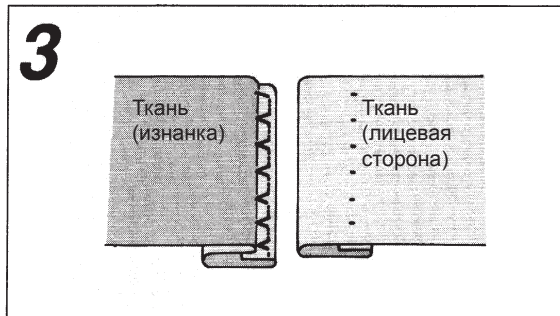
Установите свернутую ткань по направляющей

Установите свернутую ткань по направляющей нажимной лапки и прошейте ее.



Переверните ткань

После окончания шва, переверните ткань.



УСТАНОВКА КРЫШКИ МЕХАНИЗМА ПОДАЧИ



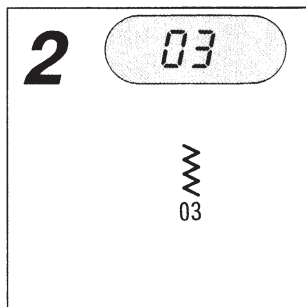
Крышка устанавливается на механизм подачи ткани для штопки и свободной вышивки, чтобы прекратить подачу ткани. Установите его, как приведено ниже:

- Перед снятием держателя лапки отключите машину от сети.

Снимите держатель лапки и установите крышку механизма подачи на игольную пластину, совместив шпильки на крышке с соответствующими отверстиями на игольной пластине.

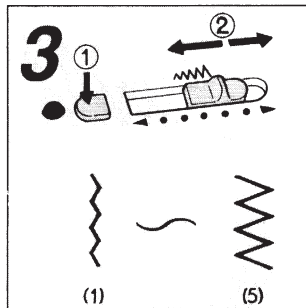


Выберите строчку “зигзаг”



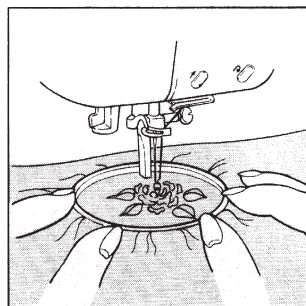
Установите желаемую ширину стежка

- 1) нажмите кнопку ручной установки ширины стежка.
- 2) Двигайте бегунок установки.

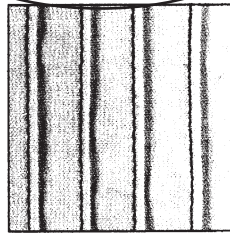


Установите вышивальные пальцы

Опустите рычаг прижима нажимной лапки и начните вышивку.



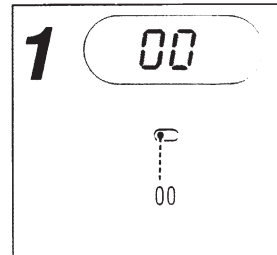
PIN TUCKS



Вид отделки ткани. Особенно часто используется во французской технике шитья. Обычно формируется обшивкой сложенной ткани, как показано на рис. 1-5. Может быть также выполнен двойной иглой, что повышает качество отделки.

Выберите прямую строчку.

При первом включении машины прямая строчка выбирается автоматически.



Установите нужную нажимную лапку

Используйте стандартную нажимную лапку (A) или лапку для потайной строчки (D).



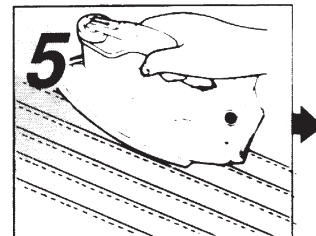
Сложите материал и прогладьте утюгом для получения аккуратной -

3

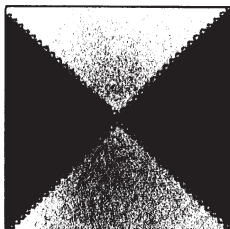
Шейте аккуратно, чтобы не прострочить шов. Лапка для потайной строчки поможет сделать шов более аккуратным.

4

Закончив отделку, прогладьте ткань утюгом.



“ПЭТЧУОРК” (НАСТРОЧКА)



С помощью строчек №№ 70, 71, 83 и 87 куски ткани можно крепко сшивать между собой.

Выберите декоративную строчку

1

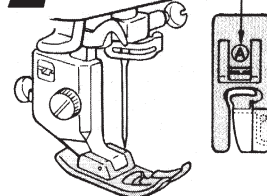


Убедитесь, что установлена нужная нажимная лапка
Используйте стандартную нажимную лапку (А).

- Установите лапку как показано на стр. 10

2

Символ нажимной лапки



Стандартная лапка (А)

ЗАКРЫТЫЙ ШОВ

Сложите вместе два куска ткани лицевой стороной внутрь и наметайте.

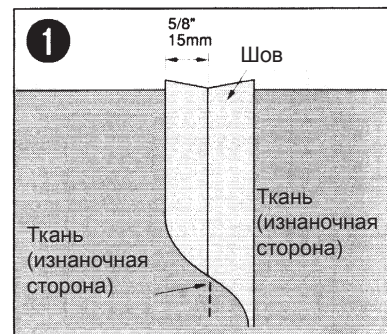


Настрочите декоративную строчку на верхнюю часть шва. Загладьте шов на одну сторону.

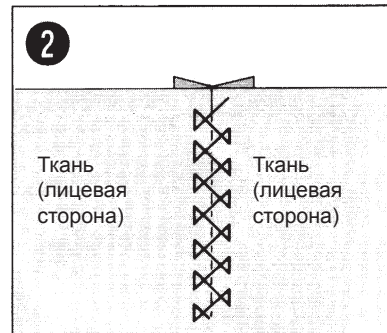


ОТКРЫТЫЙ ШОВ

Сложите два куска ткани лицевой стороной внутрь и наметайте.



Настрочите декоративную строчку на верхнюю часть шва. Разгладьте шов.

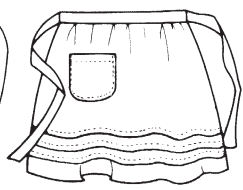


Примеры

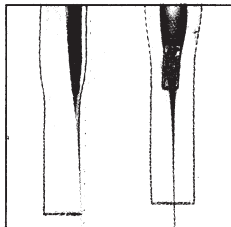
Блузка



Фартук

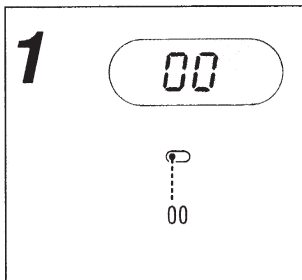


ВШИВАНИЕ ЗАСТЁЖЕК “МОЛНИЯ”

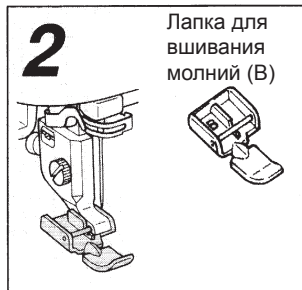


Молнии могут втачиваться различными способами. Тип молний и место их расположения помогут Вам выбрать правильный способ.

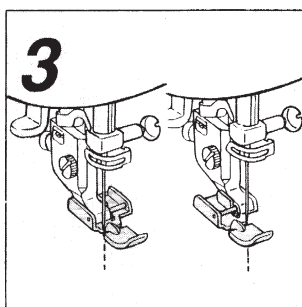
Выберите тип строчки



Смените нажимную лапку
Установите лапку для вшивания застёжек “Молния” (B).

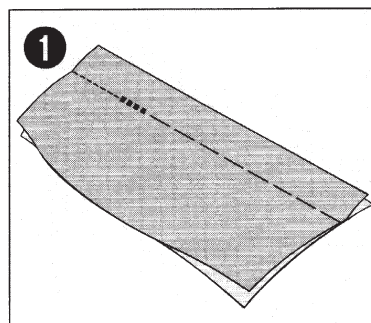
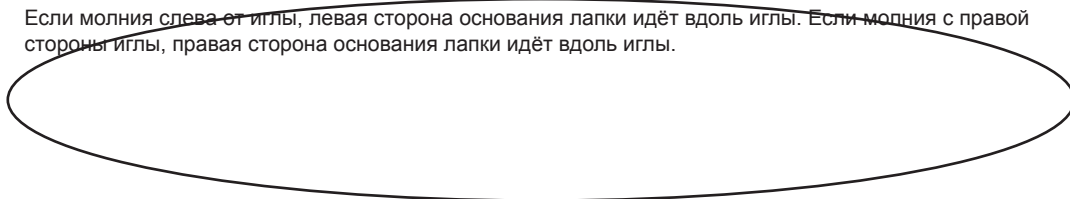


Если молния слева от иглы, левая сторона основания лапки идёт вдоль иглы. Если молния с правой стороны иглы, правая сторона основания лапки идёт вдоль иглы.

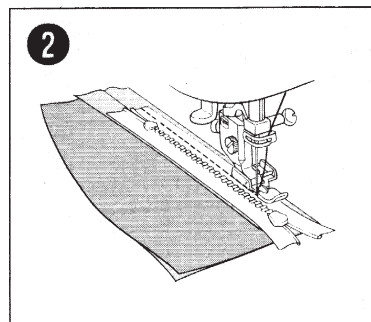
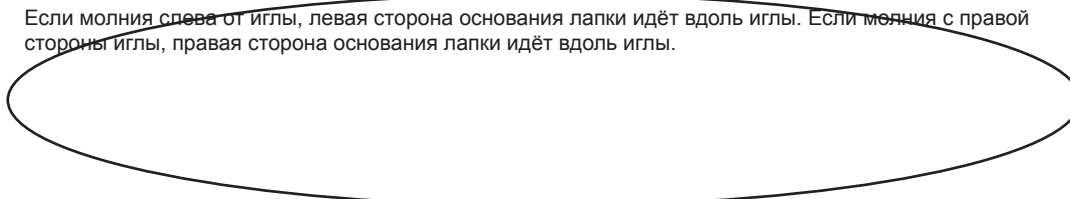


ВТАЧИВАНИЕ ЗАСТЁЖЕК “МОЛНИЯ” ПО ЦЕНТРУ

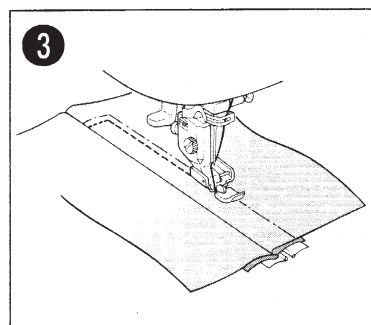
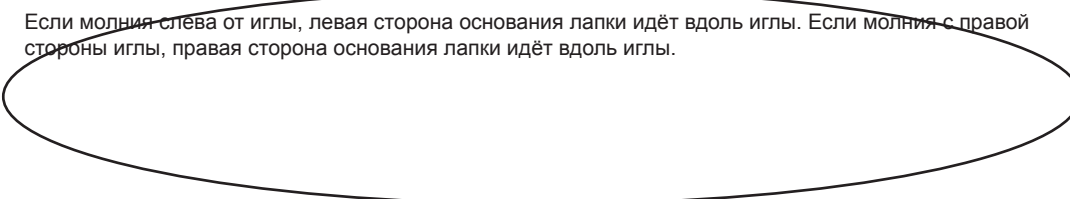
Если молния слева от иглы, левая сторона основания лапки идёт вдоль иглы. Если молния с правой стороны иглы, правая сторона основания лапки идёт вдоль иглы.



Если молния слева от иглы, левая сторона основания лапки идёт вдоль иглы. Если молния с правой стороны иглы, правая сторона основания лапки идёт вдоль иглы.

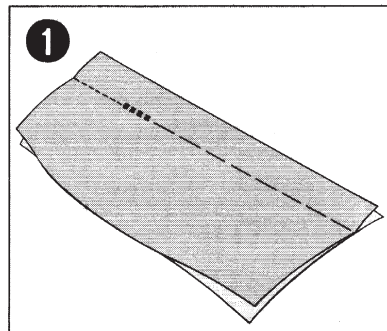
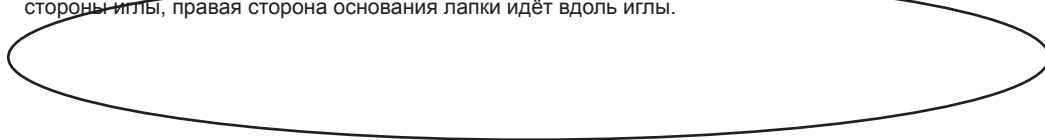


Если молния слева от иглы, левая сторона основания лапки идёт вдоль иглы. Если молния с правой стороны иглы, правая сторона основания лапки идёт вдоль иглы.

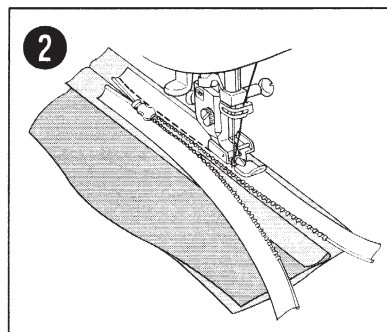
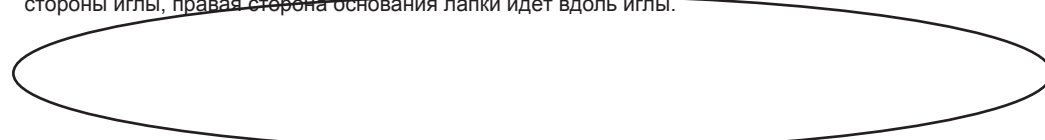


ВТАЧИВАНИЕ ЗАСТЁЖЕК “МОЛНИЯ”

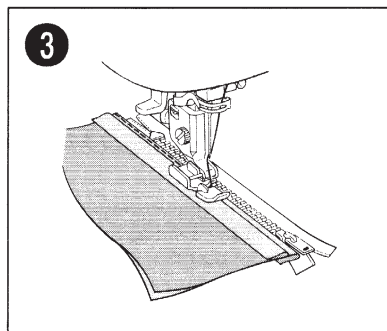
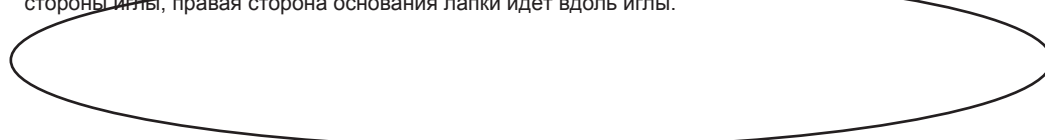
• Если молния слева от иглы, левая сторона основания лапки идёт вдоль иглы. Если молния с правой стороны иглы, правая сторона основания лапки идёт вдоль иглы.



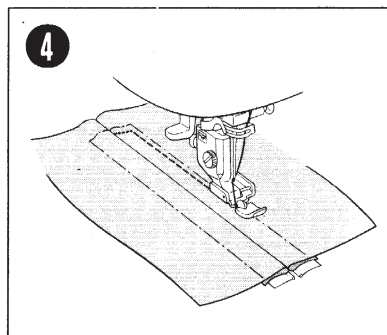
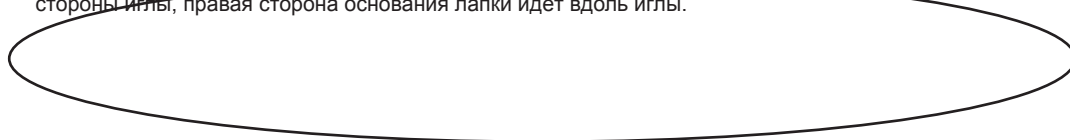
• Если молния слева от иглы, левая сторона основания лапки идёт вдоль иглы. Если молния с правой стороны иглы, правая сторона основания лапки идёт вдоль иглы.



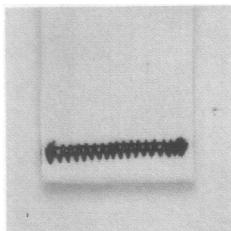
• Если молния слева от иглы, левая сторона основания лапки идёт вдоль иглы. Если молния с правой стороны иглы, правая сторона основания лапки идёт вдоль иглы.



• Если молния слева от иглы, левая сторона основания лапки идёт вдоль иглы. Если молния с правой стороны иглы, правая сторона основания лапки идёт вдоль иглы.

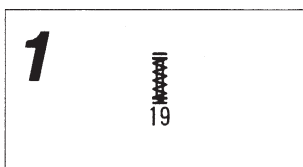


ЗАКРЕПКА

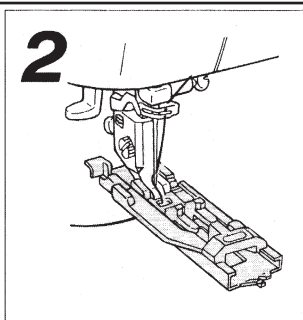


- Длина закрепки (в стежках) определяется временем нажатия кнопки обратной строчки.
- Обратите внимание, что максимальная длина закрепки - 16 стежков.
- При закрепке нескольких слоев ткани, когда толщина материала не позволяет лапке выровняться, используйте соответствующую подкладку из флизелина или толстой бумаги.

Выберите строчку № 19.



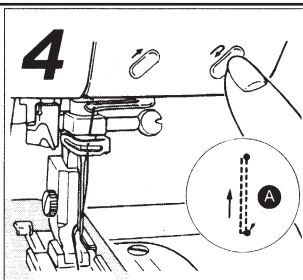
Смените лапку на лапку для выметывания петель (E). Пропустите игольную нить под лапку, вытяните на лицевую сторону.



Начинайте шить. **ВНИМАНИЕ:** защелка петельной лапки остается в верхнем положении!



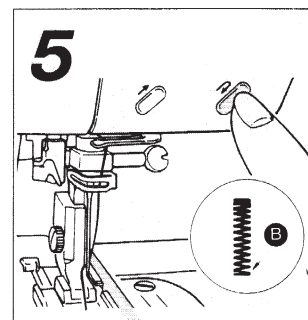
В нужном месте нажмите кнопку обратной строчки. **A**



Когда игла вернется в точку старта, машина автоматически начнет закрепочную строчку "зигзаг".

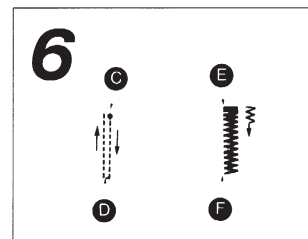


Закончив закрепку **B**, снова нажмите кнопку обратной строчки, чтобы остановить машину.



Для выполнения нескольких закрепок одной и той же длины, следуйте изложенной ниже схеме:

- C** Старт.
- D** Автоматический возврат в точку старта.
- E** Автоматический поворот на 180 град.
- F** Нажмите на кнопку обратной строчки для остановки машины.



Для изменения длины стежка, которая запоминается машиной, вновь выберите строчку №19 и повторите шаги 1-5.

Пример

Брюки и юбки



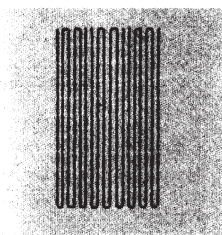
Сумки



Карманы



ШТОПКА



Выберите строчку № 12



Смените лапку

Используйте лапку для выметывания петель (E).

2 Лапка для выметывания петель (E)



Установите длину штопального стежка (A).

Сдвигайте ползунок лапки для установления длины стежка.

3



Ползунок

Опустите защелку лапки



Защелка лапки

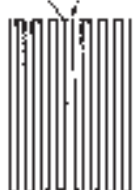
Начинайте шить

Машина автоматически остановится, когда будет выполнен узор.

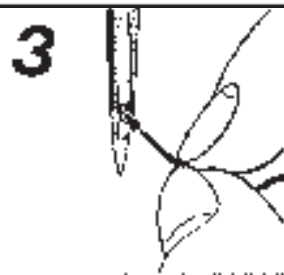
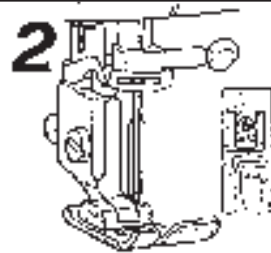
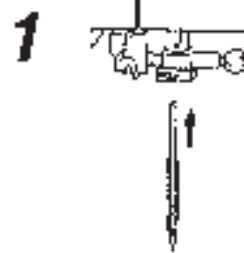


Чтобы вышить более широкий штопальный узор. Расположите иглу в верхней части предыдущего узора и шейте.

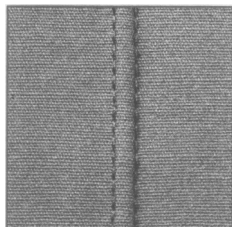
6



К положению А ткань подается вручную



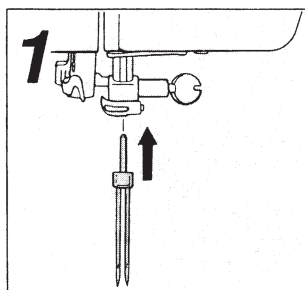
ШИТЬЕ ДВОЙНОЙ ИГЛОЙ (двойная игла поставляется отдельно)



- Двойная игла шьет двумя близко расположенными прямыми строчками. Для шитья двойной иглой всегда используйте строчку №01 с центральным позиционированием иглы. Шитье любой другой строчкой приведет к поломке иглы.
- При выключенной машине вставьте двойную иглу (поставляется отдельно) в игольный зажим, заправьте машину нитками, как для шитья одинарной иглой и пропустите нитку через правое ушко иглы.

ВНИМАНИЕ! Используйте только иглы HZ x 1 (130\75H ZWI).
Прикрепите дополнительный стержень катушки (поставляется отдельно) на ось моталки, поставьте на него вторую катушку и снова заправьте машину, как обычно. В этот раз пропустите нить через левое ушко иглы.

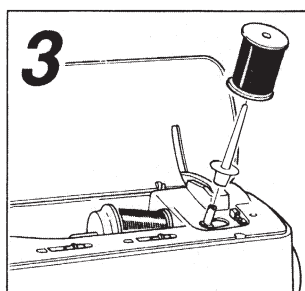
Вставьте двойную иглу



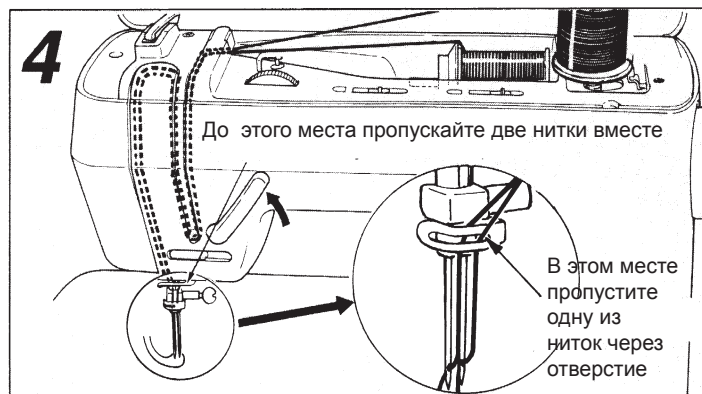
Проверьте правильность установленной лапки.



Установите дополнительную катушку

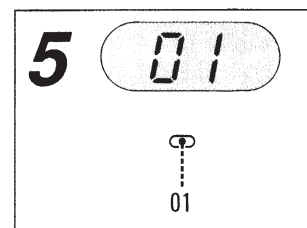


Заправьте машину



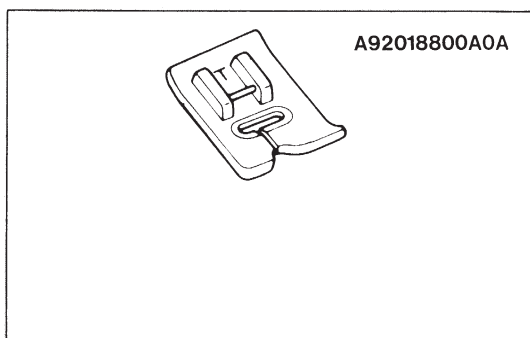
При работе двойной иглой вы не сможете пользоваться автоматической заправкой и автоматической обрезкой.

Выберите строчку №01



ДОПОЛНИТЕЛЬНЫЕ ПРИСПОСОБЛЕНИЯ (не входят в комплект машины и приобретаются отдельно)

Лапка для декоративных строчек



Лапка для подрубки роликом



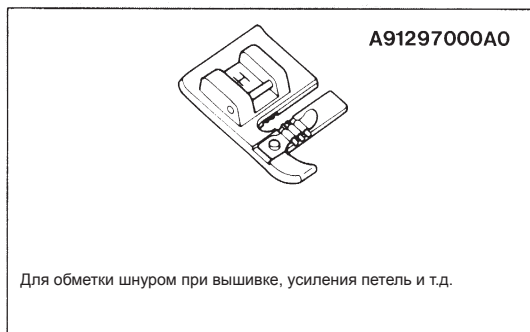
Прозрачная петельная лапка



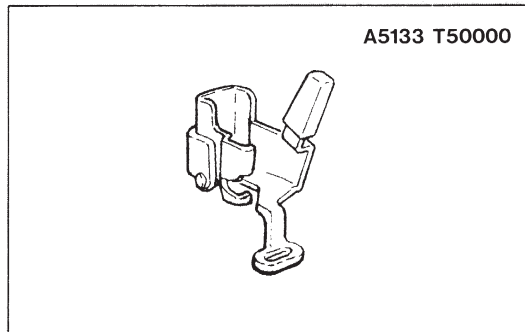
**Лапка для втачивания молнии-
"невидимки"**



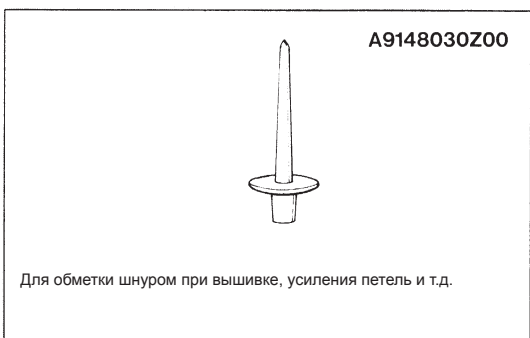
Лапка для обметки шнуром



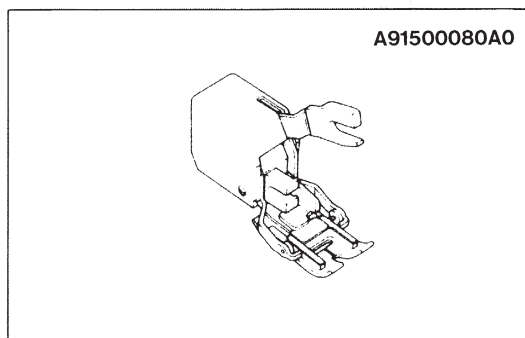
**Лапка для свободной штопки и
вышивки**



Дополнительный стержень катушки



"Шагающая" лапка



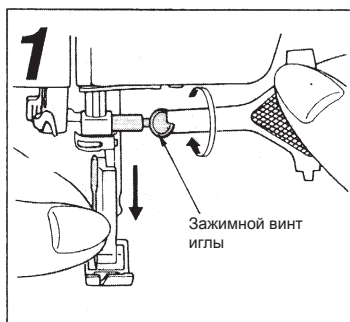
КАК УСТАНОВИТЬ И ИЗВЛЕЧЬ ИГЛУ



ВНИМАНИЕ: перед установкой иглы убедитесь, что машина выключена.

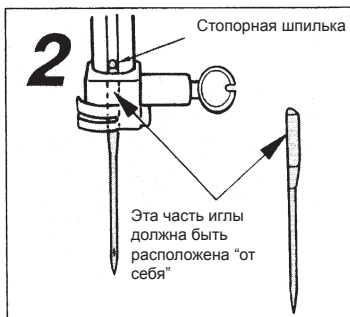
Как извлечь иглу

- (1) Поверните маховик в направлении "на себя".
- (2) Ослабьте зажимной винт иглы отверткой.

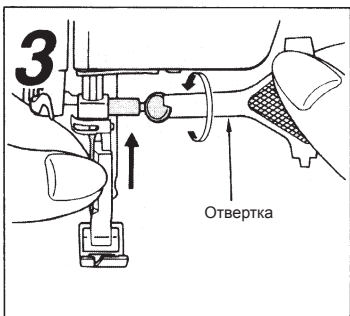


Как вставить иглу

- (Иглу невозможно вставить до тех пор, пока она не займет правильное положение)
Удерживая иглу плоской частью от себя, вставьте ее до конца в игольник, пока она не коснется стопорной шпильки.



- Затяните иглу зажимным винтом, используя отвертку, поставляемую вместе с машиной.

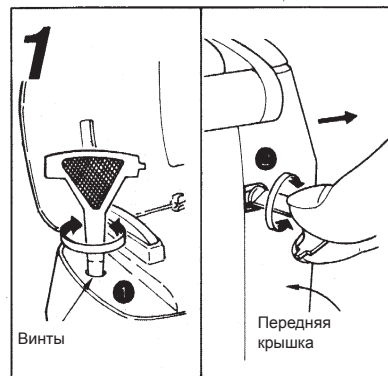


КАК СНЯТЬ ПЕРЕДНЮЮ КРЫШКУ

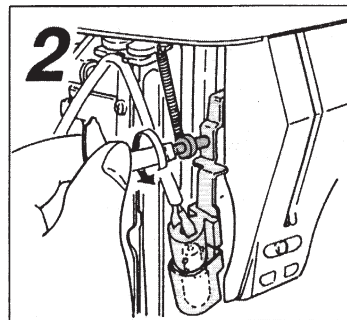


ВНИМАНИЕ: перед тем, как снять крышку, отсоедините шнур питания от сети.

- Отверткой, поставляемой в комплекте машины, отверните винты на верхней **1** и задней **2** поверхностях передней крышки (примерно на 2 оборота). Снимите крышку, сдвинув ее.



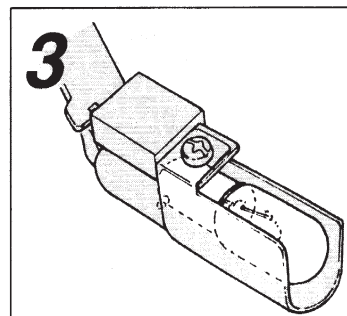
- Отверните крепежный винт патрона лампы подсветки и снимите патрон.



- Извлеките лампу поворотом влево.

Замените лампу.

Потребляемая мощность лампы подсветки - 5 ватт.



ВНИМАНИЕ! Для замены лампы обратитесь к вашему местному дилеру.

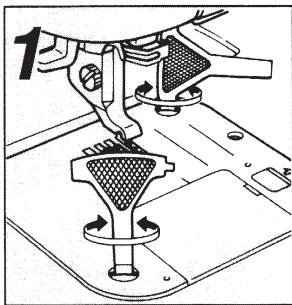
ЧИСТКА

Регулярно очищайте машину от обрезков ткани и пыли. Скопление обрезков и пыли могут вызвать неправильную работу машины. Держите машину в чистоте.

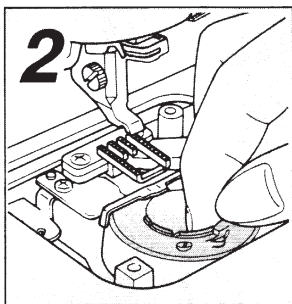


ВНИМАНИЕ: Перед чисткой отключите машину от сети!

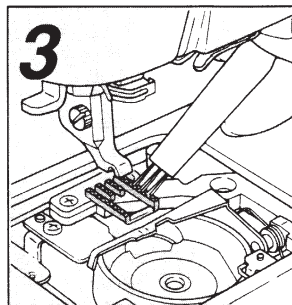
Для чистки снимите иглу, лапку и игольную пластину



Извлеките шпульный колпачок



Очистите гребенку подачи ткани и челночный механизм.



После чистки установите на место шпульный колпачок и игольную пластину.



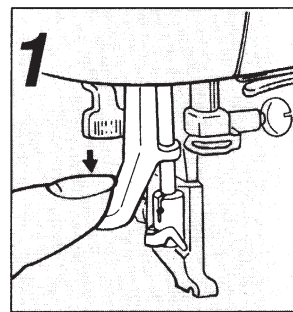
ВНИМАНИЕ! Не смазывайте шпульный колпачок и челнок.

ЗАМЕНА СУППОРТА КРЮЧКА НИТЕЗАПРАВЩИКА (ЗАПАСНАЯ ЧАСТЬ ПОСТАВЛЯЕТСЯ ОТДЕЛЬНО)

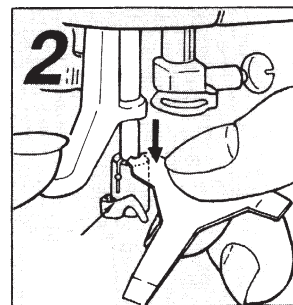


ВНИМАНИЕ: Перед заменой отключите машину от сети!

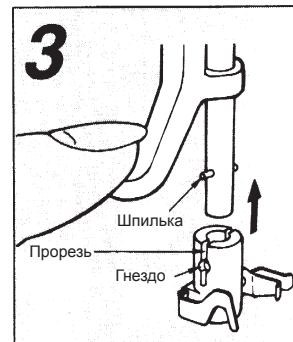
Снимите иглу и лапку. Наполовину опустите рычаг нитезаправщика.



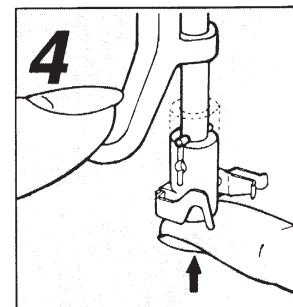
Прилагаемой отверткой нажмите на верхнюю часть суппорта крючка и потянув его вниз, снимите



Совместите прорезь в новом суппорте со шпилькой на рычаге

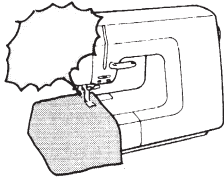
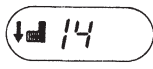
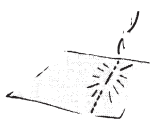
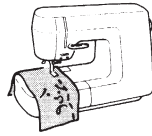



Установите новый суппорт, насадив его на рычаг и подав вверх, пока он не защелкнется на шпильке



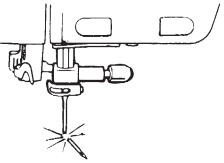
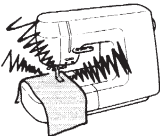
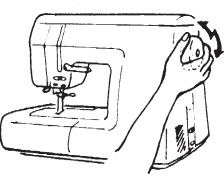
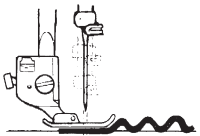
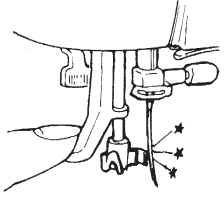
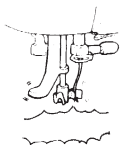
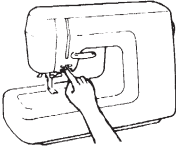
ВОЗМОЖНЫЕ НЕИСПРАВНОСТИ И ИХ УСТРАНЕНИЕ

Если Вы встретитесь с проблемами во время работы на машине, проверьте, правильно ли вы выполняли все инструкции. Если проблема останется нерешённой, обратитесь к приведенной ниже таблице.

	Проблема	Причина	Действия, которые следует предпринять	Стр.
	Стр.	Стр.	Стр.	Стр.
		Стр.	Стр.	Стр.
	Стр.	Стр.	Стр.	Стр.
	Стр.	Стр.	Стр.	Стр.
	Стр.	Стр.	Стр.	Стр.
	Стр.	Стр.	Стр.	Стр.

ВОЗМОЖНЫЕ НЕИСПРАВНОСТИ И ИХ УСТРАНЕНИЕ

Если Вы встретитесь с проблемами во время работы на машине, проверьте, правильно ли вы выполняли все инструкции. Если проблема останется нерешённой, обратитесь к приведенной ниже таблице.

	Проблема	Причина	Действия, которые следует предпринять	Стр.
	Стр.	Стр.	Стр.	Стр.
	Стр.	Стр.	Стр.	Стр.
	Стр.	Стр.	Стр.	Стр.
	Стр.	Стр.	Стр.	Стр.
	Стр.	Стр.	Стр.	Стр.
	Стр.	Стр.	Стр.	Стр.
	Стр.	Стр.	Стр.	Стр.

