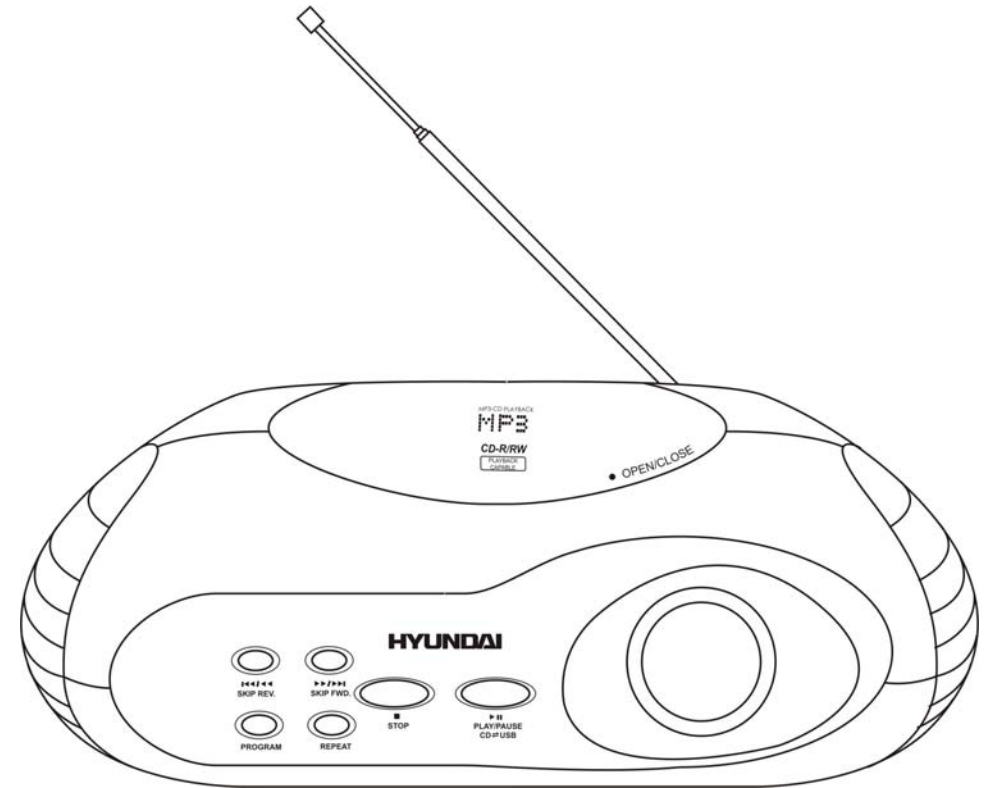


HYUNDAI

H-1413



PORTABLE STEREO RADIO RECEIVER WITH CD/MP3

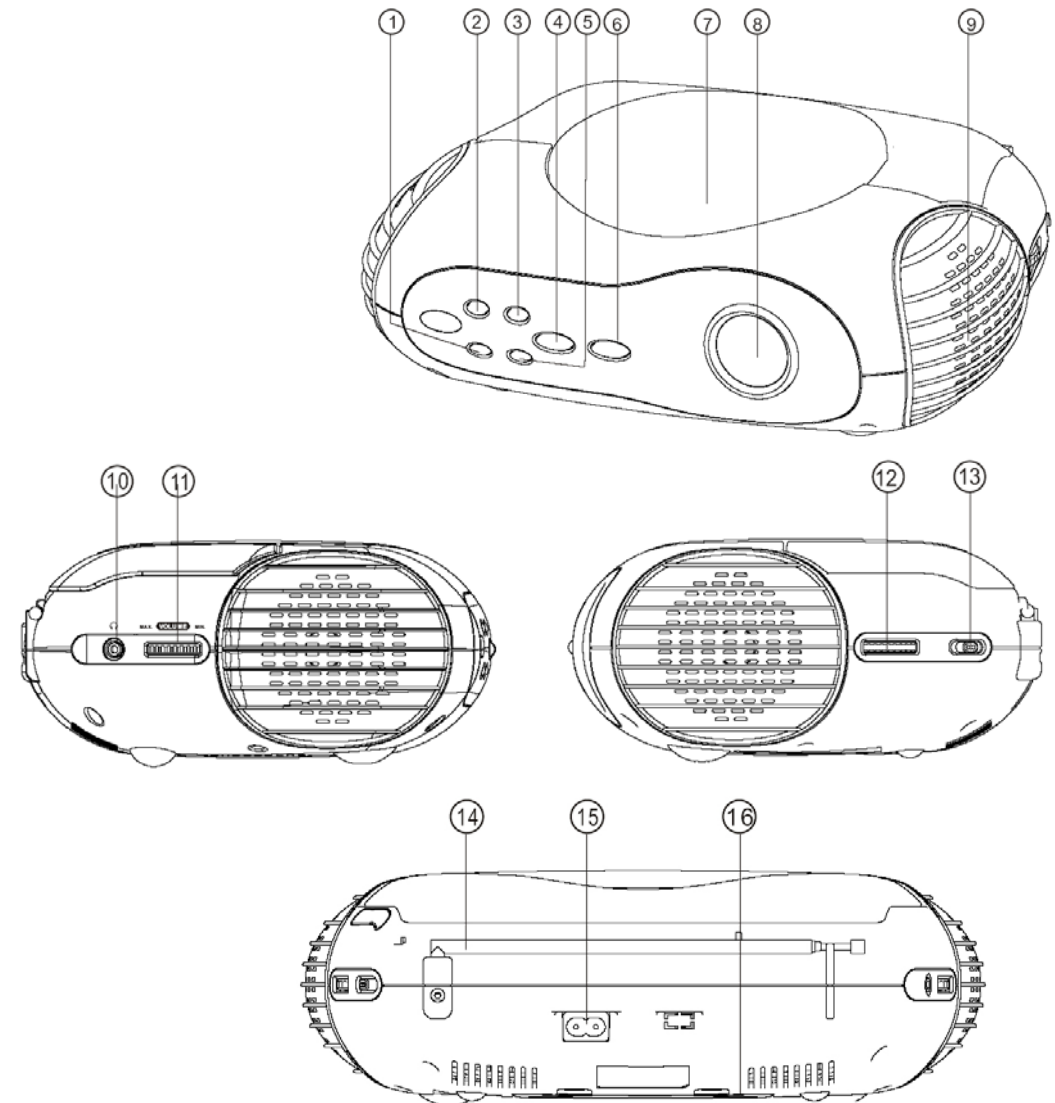
Instruction manual

СТЕРЕО МАГНИТОЛА С CD/MP3

Руководство по эксплуатации

Description

1. PROG button
2. Previous track/ backward rewind (⏮/⏪) button
3. Next track/ forward rewind (⏩/⏭) button
4. STOP button
5. REPEAT button
6. PLAY/PAUSE button
7. CD door
8. LCD display
9. Speaker
10. Stereo headphone jack
11. VOLUME knob
12. TUNING knob
13. FUNCTION switch
14. Telescopic antenna
15. Mains socket AC 230V~ 50 Hz
16. Battery door



Important safeguards

- **Attention:** The owner's manual contains important operating and maintenance instructions. For your safety, it is necessary to refer to the manual.
- **Dangerous voltage:** Uninsulated dangerous voltage that may be of sufficient magnitude to constitute a risk of electrical shock to persons is present within this product enclosure.
- **Caution:** To reduce the risk of electric shock, do not remove cover (or back). Prefer servicing to qualified service personnel.

Power supply

Battery operation

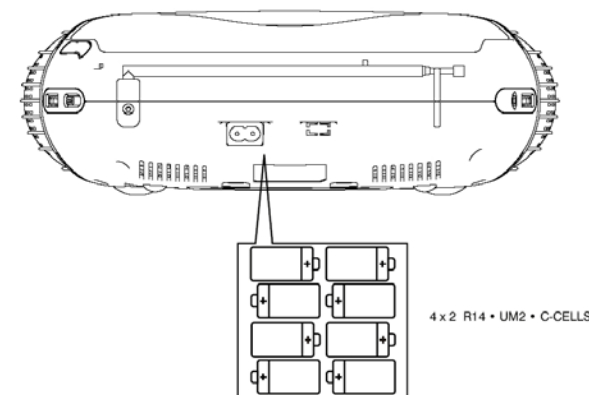
- Open the battery compartment cover.
- Insert 8 x 1.5V UM-2 R14 "C" size batteries. Please observe correct battery polarities or the set will not work (see the picture).
- Close the battery compartment cover.

AC operation

- Before the first connecting of the appliance check that voltage indicated on the rating label corresponds the mains voltage in your home.
- Plug the corresponding end of cord into the AC socket on the rear of the set.
- Insert the plug into power supply.

Caution:

- When the set is only used with AC or is not used for 2 weeks or more, please remove the batteries, to avoid damage to the set from leakage of batteries.
- Always switch off the unit when not in use.
- Always unplug the appliance from power supply, when no use long time.



Stereo headphone connecting

- For private listening, insert 3.5 mm headphone into the stereo headphone jack.
- Adjust volume control to the appropriate level as desired.
- When the stereo headphone jack is plugged, speaker will disconnect automatically.

Radio operations

- Set FUNCTION switch to FM or AM position.
- Rotate the TUNING knob to receive the desired station.
- Adjust the level of sound with VOLUME knob.
- To turn off the radio, set the FUNCTION switch to OFF position.

Antenna

- For FM reception, adjust the telescopic antenna appropriately to obtain the best reception on the band selected.
- The AM signal is picked up through the built-in ferrite antenna. The set should be placed to a position for the best reception.

Compact disc operations

- Set FUNCTION switch to CD position.
- Open the CD door by pushing the CD door with OPEN/CLOSE printing. Put a CD into the CD compartment with the label side upwards and close the CD door by pushing the door with OPEN/CLOSE printing.

Play/pause/stop mode

- Press the PLAY/PAUSE button to start play.
- Press the PLAY/PAUSE button to pause at any track when playing.
- To stop the CD, press the STOP button.
- To remove the CD from the unit open the CD door.
- Always press STOP button before opening the CD compartment.
- To turn off the CD player set FUNCTION switch to OFF position.

Skip and search mode

During playback you can use ⏮/◀ or ▶/⏭ to go to previous or next track.

- If you have selected a track number in the stop or pause position, press PLAY/PAUSE to start playback.
- Press ⏮/◀ more than once briefly for a previous track.
- Press ⏮/◀ once briefly to return to the beginning of a current track.
- Press ▶/⏭ for the next track, or press repeatedly until the desired track number appears in the display.

Fast backward/ forward playback

- Press and hold the ⏮/◀ or ▶/⏭ buttons to start fast backward or forward playback until you find the passage to play from.

Repeat mode

- Press the REPEAT button once for single track repeat playing.
- Press REPEAT twice for all tracks repeat playing.
- To cancel repeat play, press REPEAT button until the repeat indicator turn off.

Program mode

- Up to 32 tracks can be programmed for disc play in any order or the same track can be repeated up to 32 times. Before use, press the STOP button.
- Press the PROG button.
- Select a desired track by using the ◀/◀◀ or ▶/▶▶ buttons.
- Press PROG button to confirm.
- Repeat steps described above to enter additional memories into the program if necessary.
- When all the desired tracks have been programmed, press PLAY/PAUSE button to play the disc in the order you have programmed.

Note: You can erase the contents of the memory by:

- opening the CD door
- selecting FM or AM source
- pressing PROG and then STOP button
- in the OFF position.

Note: Good quality sound is guaranteed only when playing licensed CD-R/CD-RW discs.

Maintenance and care

- Check your batteries regularly, old or discharged batteries should be replaced. If the unit is not going to be used for some time or is being run exclusively on the alternative power, remove the batteries to avoid leakage and damage.
- Electronic products of this kind should never be subjected to moisture or extreme temperatures.
- If necessary, clean the unit with a piece of cloth dampened with water only (be sure the AC power cord is disconnected from the power supply).

CD protection

- When pick up the CD disc, always hold the edge of the disc, never touch the surface of the disc, it would scratch the disc surface and may occur sound distortion or raise reading problem.

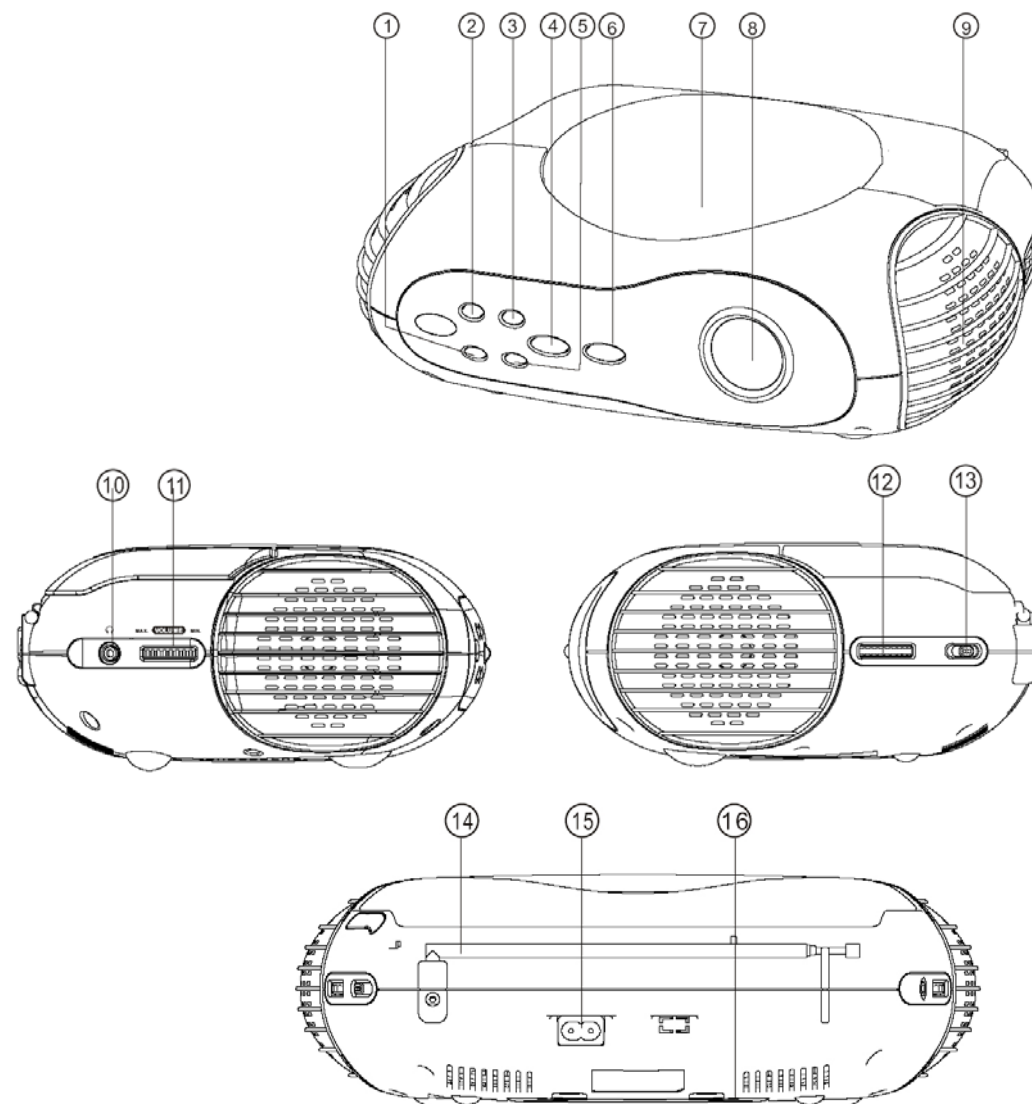
Specification

CD playback format	MP3, WMA
CD types	CD/CD-R/CD-RW
Power supply	220 V, 50 Hz
Output power, RMS	1.5 W x 2
FM range	64-108 MHz
AM range	522 kHz - 1620 kHz
Net / Gross weight	1.4 kg / 1.8 kg
Unit dimension	300 x 218 x 103 mm
Gift box dimension	313 x 231 x 122 mm

Specifications and functions are subject to change without notice. It is caused by continual improvement of the device.

Описание

1. Кнопка PROG
2. Кнопка следующий / перемотка вперед (▶▶/▶▶)
3. Кнопка предыдущий / перемотка назад (◀◀/◀◀)
4. Кнопка STOP
5. Кнопка REPEAT
6. Кнопка PLAY/PAUSE
7. Отсек для дисков
8. LCD дисплей
9. Динамик
10. Разъем для наушников
11. Регулятор громкости VOLUME
12. Регулятор настройки радио TUNING
13. Переключатель режимов FUNCTION
14. Телескопическая антенна FM
15. Разъем питания 230 В ~ 50 Гц
16. Отсек для батарей



Меры безопасности

- **Внимание:** В руководстве присутствуют важные указания по эксплуатации и уходу. Сохраните руководство по эксплуатации для последующего использования.
- **Высокое напряжение:** В приборе находятся оголенные провода высокого напряжения. Напряжение внутри прибора достаточно высокое, чтобы вызвать удар электрическим током.
- **Предупреждение:** Во избежание удара электрическим током не открывайте заднюю панель. Доверяйте ремонт только квалифицированным специалистам.

Источники питания

Работа от батарей

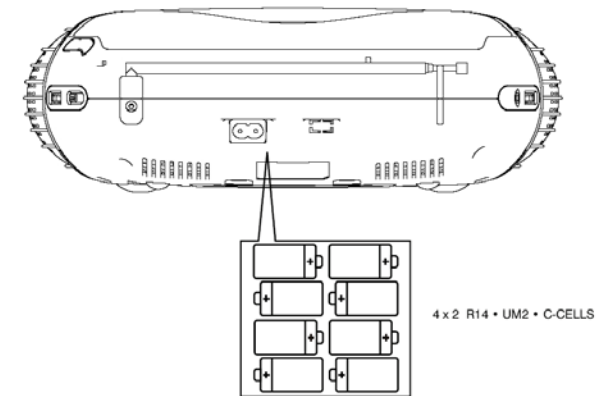
- Откройте крышку отсека для батарей.
- Вставьте 8 батарей типа R-14 или UM-2 или C, соблюдая полярность, иначе прибор не будет работать.
- Закройте крышку отсека для батарей.

Питание от сети переменного тока

- Перед первым использованием прибора проверьте, соответствует ли электропитание Вашего прибора, указанное в таблице с техническими характеристиками, электропитанию в Вашей локальной сети.
- Подсоедините соответствующий конец электрошнура к гнезду на задней панели прибора.
- Вставьте вилку электрошнура в розетку.

Внимание:

- Если прибор работает только от сети питания или не будет использоваться более двух недель, удалите батареи из отсека. Невыполнение этого требования может привести к повреждению прибора.
- Всегда отключайте прибор от сети питания, если он не будет эксплуатироваться долгое время.



Подключение наушников

- Для частного прослушивания подключите к разъему для подключения наушников наушники с диаметром штекера 3,5 мм.
- С помощью регулятора громкости установите желаемый уровень звука.
- При подключенных наушниках звук через динамики не воспроизводится.

Использование радиоприемника

- Установите переключатель режимов FUNCTION в положение FM или AM.
- Вращая регулятор настройки радио TUNING, настройтесь на волну нужной радиостанции.
- С помощью регулятора громкости VOLUME установите желаемый уровень громкости звука.
- Для того чтобы выключить магнитолу, установите переключатель режимов FUNCTION в положение OFF.

Антенна

- Для достижения лучшего приема FM радиосигнала, вытяните телескопическую антенну, которая расположена на задней панели прибора.
- Для приема AM сигнала в приборе имеется встроенная антенна, для лучшего приема вращайте магнитолу в различных направлениях.

Использование CD проигрывателя

- Установите переключатель режимов FUNCTION в положение CD.
- Откройте отсек для компакт-диска, нажав на крышку в месте, где написано OPEN/CLOSE. Вставьте компакт-диск в отсек надписями вверх и, нажав крышку, закройте ее.

Режим воспроизведения/ паузы

- Для начала воспроизведения нажмите кнопку PLAY/PAUSE.
- Для временного прерывания прослушивания (паузы) еще раз нажмите на кнопку PLAY/PAUSE.
- Чтобы остановить воспроизведение, нажмите кнопку STOP.
- Для удаления компакт диска из отсека откройте крышку отсека для компакт-диска.
- Всегда нажимайте кнопку STOP перед открытием отсека для дисков.
- Для выключения CD проигрывателя переведите переключатель режимов FUNCTION в положение OFF.

Режим перехода к предыдущей/ следующей композиции

Во время воспроизведения используйте кнопки ◀◀/▶▶ для выбора трека.

- После выбора трека нажмите кнопку PLAY/PAUSE для воспроизведения.
- Нажмите кнопку ▶▶/▶▶ один раз для перехода к следующему треку или нажимайте на кнопку несколько раз, пока номер нужного Вам трека не появится на дисплее.
- Нажмите кнопку ◀◀/◀◀ один раз для возврата к началу текущего трека.
- Нажмите ◀◀/◀◀ более одного раза для перехода к предыдущему треку.

Быстрый поиск фрагмента трека

- Нажмите и удерживайте кнопки ◀◀◀◀/▶▶▶▶. Диск будет воспроизводиться с высокой скоростью и при низком уровне звука. Когда Вы узнаете фрагмент трека, который Вы хотите прослушать, отпустите кнопки ◀◀◀◀/▶▶▶▶ для возобновления нормального воспроизведения.

Режим повторного воспроизведения

- Для повторного воспроизведения прослушанной композиции нажмите один раз на кнопку REPEAT.
- Для повторного прослушивания всех композиций на диске нажмите на кнопку REPEAT дважды.
- Для отмены повторного воспроизведения нажмите кнопку REPEAT.

Режим программирования порядка воспроизведения композиций

- Используя функцию программирования, Вы можете установить любую последовательность воспроизведения композиций. Вы можете задать воспроизведение до 32 разных композиций или одну любую композицию до 32 раз. Перед началом программирования нажмите кнопку STOP.
- Нажмите один раз на кнопку PROG.
- С помощью кнопок ◀◀◀/▶▶▶ выберите желаемую композицию.
- Для запоминания выбранной композиции нажмите на кнопку PROG еще раз.
- Для того, чтобы внести в память другие композиции, повторите вышеперечисленные действия.
- Для начала воспроизведения запрограммированных композиций нажмите кнопку PLAY/PAUSE.

Внимание: Вы можете удалить программу:

- Открытием дверцы CD
- Выбором радио в качестве источника сигнала
- Нажатием кнопки STOP, а затем PROG
- Выключением прибора.

Примечание: Качественное звучание без помех и сбоев гарантируется только при воспроизведении лицензионных CD-R/CD-RW дисков.

Чистка и уход

- Проверяйте батареи регулярно. Удалите батареи, если они разрядились, прибор не будет использоваться на протяжении продолжительного времени или работает от сети питания.
- Предохраняйте Ваш прибор от попадания влаги или воздействия высокой температуры.
- Если необходимо, протрите корпус прибора при помощи чуть влажной тряпочки, при этом убедитесь, что прибор отключен от сети питания.

Защита компакт-диска

- Извлекая компакт-диск, держите его только за края. Не дотрагивайтесь до лазерной поверхности компакт-диска, т.к. Вы можете поцарапать его поверхность, что приведет к искажению звука или другим проблемам.

Технические характеристики

Формат воспроизводимых файлов	MP3, WMA
Типы воспроизводимых дисков	CD/CD-R/CD-RW
Электропитание	220 В, 50 Гц
Выходная мощность	1,5 Вт x 2
Частотный диапазон FM	64-108 МГц
Частотный диапазон AM	522 КГц - 1620 КГц
Вес нетто / брутто	1.4 кг / 1.8 кг
Размеры устройства	300 x 218 x 103 мм
Размеры коробки	313 x 231 x 122 мм

Технические характеристики и функции могут быть изменены заводом-изготовителем без предварительного уведомления в связи с постоянным усовершенствованием и улучшением данного устройства.



АИ49