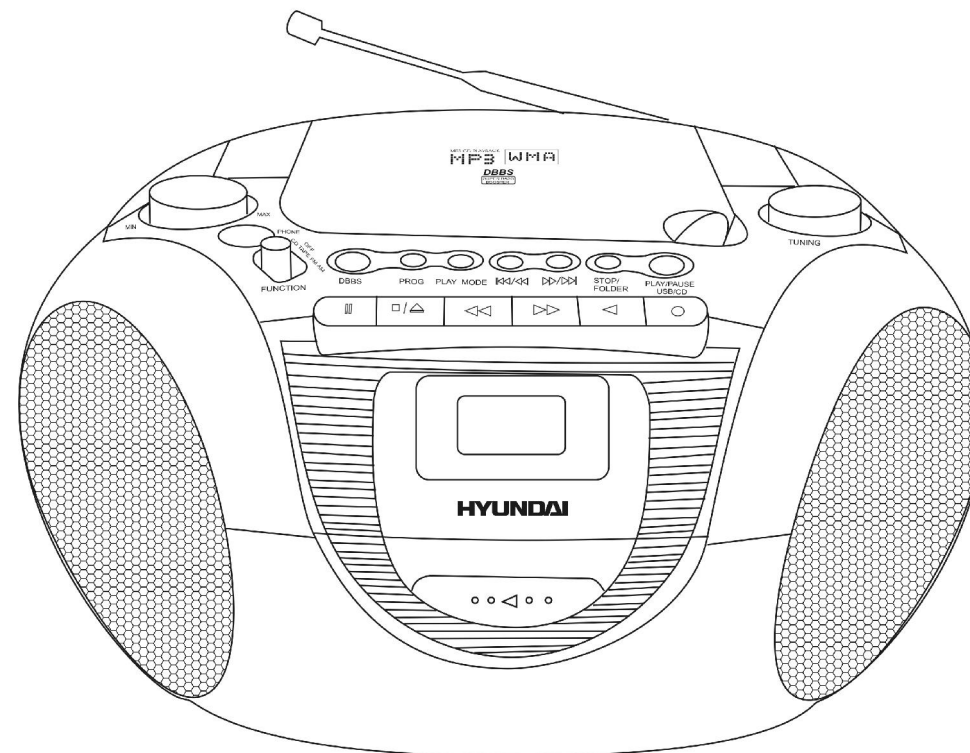


HYUNDAI

H-1418



PORTABLE STEREO RADIO CASSETTE RECORDER WITH CD/MP3

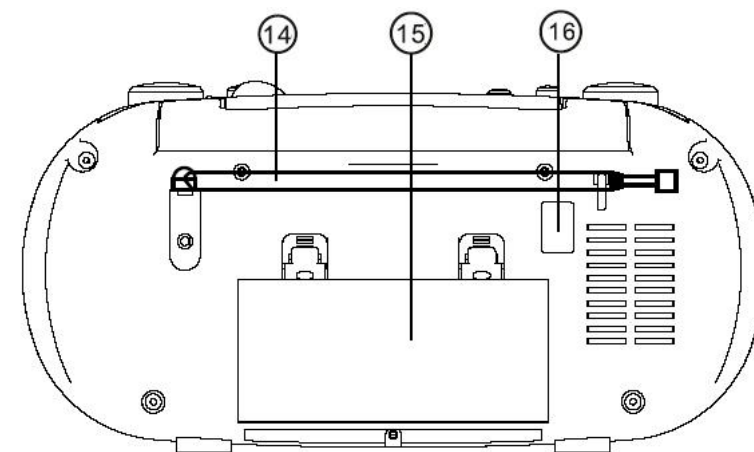
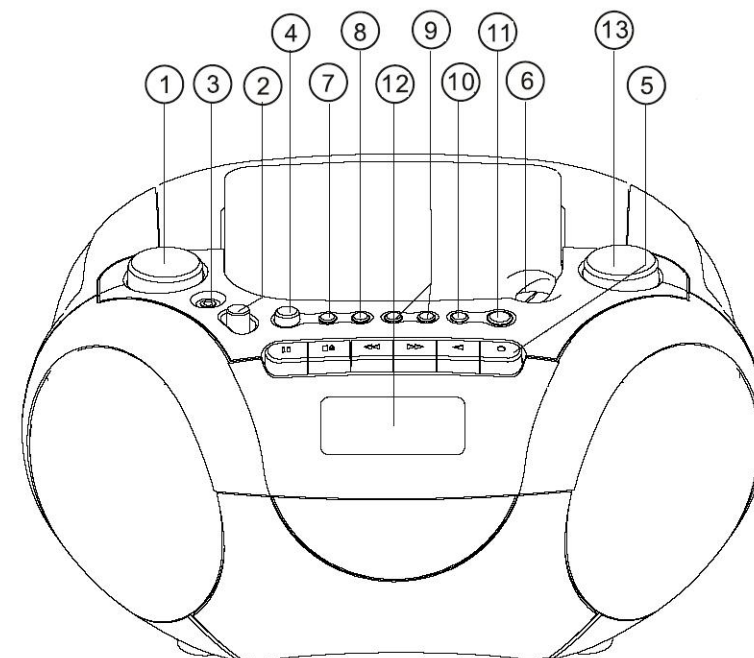
Instruction manual

КАССЕТНАЯ СТЕРЕО МАГНИТОЛА С CD/MP3

Руководство по эксплуатации

Description

1. VOLUME knob
2. FUNCTION switch
3. Headphones socket
4. DBBS button
5. Cassette recorder buttons:
 - PAUSE
 - ▲ STOP/ EJECT
 - ◀◀ Fast forward
 - ▶▶ Fast rewind
 - ◀ PLAY
 - RECORD
6. Disc compartment handle
7. PROGRAM button
8. PLAY MODE button
9. Next track/ forward rewind (▶▶/▶▶) button / Previous track/ backward rewind (◀◀/◀◀) button
10. STOP/FOLDER button
11. PLAY/PAUSE button
12. LCD display
13. TUNING knob
14. Antenna
15. Battery compartment
16. Mains socket AC 220V~ 50 Hz



Important safeguards

- **Attention:** The owner's manual contains important operating and maintenance instructions. For your safety, it is necessary to refer to the manual.
- **Dangerous voltage:** Uninsulated dangerous voltage that may be of sufficient magnitude to constitute a risk of electrical shock to persons is present within this product enclosure.
- **Caution:** To reduce the risk of electric shock, do not remove cover (or back). Prefer servicing to qualified service personnel.

Power supply

Battery operation

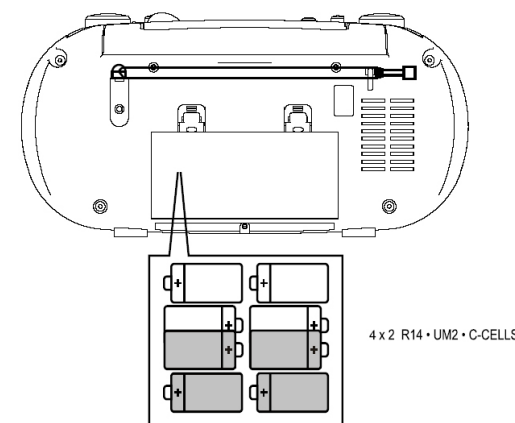
- Open the battery compartment cover.
- Insert 8 x 1.5V UM-2 R14 "C" size batteries. Please observe correct battery polarities or the set will not work (see the picture).
- Close the battery compartment cover.

AC operation

- Before the first connecting of the appliance check that voltage indicated on the rating label corresponds the mains voltage in your home.
- Plug the corresponding end of cord into the AC socket on the rear of the set.
- Insert the plug into power supply.

Caution:

- When the set is only used with AC or is not used for 2 weeks or more, please remove the batteries, to avoid damage to the set from leakage of batteries.
- Always switch off the unit when not in use.
- Always unplug the appliance from power supply, when no use long time.



Stereo headphone connecting

- For private listening, insert 3.5 mm headphone into the stereo headphone jack.
- Adjust volume control to the appropriate level as desired.
- When the stereo headphone jack is plugged, speaker will disconnect automatically.

Radio operations

- Set FUNCTION switch to FM or AM position.
- Rotate the TUNING knob to receive the desired station.
- Adjust the level of sound with VOLUME knob.
- To turn off the radio, set the FUNCTION switch to TAPE (OFF) position.

Antenna

- For FM reception, adjust the telescopic antenna appropriately to obtain the best reception on the band selected.
- The AM signal is picked up through the built-in ferrite antenna. The set should be placed to a position for the best reception.

Compact disc operations

- Set FUNCTION switch to CD position.
- Open the CD door by lifting the handle on the CD compartment. Put a CD into the CD compartment with the label side upwards and close the CD door by pushing the handle.

Play/pause mode

- Press the PLAY/PAUSE button to start play.
- Press the PLAY/PAUSE button to pause at any track when playing.
- To stop the CD, press the STOP/FOLDER button.
- To remove the CD from the unit open the CD door.
- Always press STOP/FOLDER button before opening the CD compartment.
- To turn off the CD player set FUNCTION switch to TAPE (OFF) position.

Skip and search mode

During playback you can use ►/► or ◀/◀ to go to previous or next track.

- If you have selected a track number in the stop or pause position, press PLAY/PAUSE to start playback.
- Press ► once briefly for the next track, or press repeatedly until the desired track number appears in the display.
- Press ◀ once briefly to return to the beginning of a current track.
- Press ◀ more than once briefly for a previous track.

Fast backward/ forward playback

- Press and hold the ►/► or ◀/◀ buttons to start fast backward or forward playback until you find the passage to play from.

Play mode

- Press the PLAY MODE button once for single track repeat playing.
- Press PLAY MODE twice for track inside the album repeat playing.
- Press PLAY MODE three times for all tracks repeat playing.
- Press PLAY MODE four times for playing randomly.
- To cancel repeat/random play, press PLAY MODE button until the repeat/random indicator turn off.

Program mode

- Up to 20 tracks can be programmed for disc play in any order or the same track can be repeated up to 20 times. Before use, press the STOP/FOLDER button.
- Press the PROGRAM button.
- Select a desired track by using the ►/►► or ◀◀/◀ buttons.
- Press PROGRAM button to confirm.
- Repeat steps described above to enter additional memories into the program if necessary.
- When all the desired tracks have been programmed, press PLAY/PAUSE button to play the disc in the order you have programmed.

Note: You can erase the contents of the memory by:

- opening the CD door
- selecting FM or AM source
- pressing PLAY/PAUSE button and then STOP/FOLDER button.

Note: Good quality sound is guaranteed only when playing licensed CD-R/CD-RW discs.

MP3 operations

- Set FUNCTION switch to CD position.
- Open the CD door by lifting the handle on the CD compartment. Put a MP3 into the CD compartment with the label side upwards and close the CD door by pushing the handle.
- In MP3 playback mode all functions are available as in CD operation mode.
- In stop mode, you can press STOP/FOLDER to select your desired album followed by PLAY/PAUSE button. (For MP3 disc with multiple albums only)

Note: Good quality sound is guaranteed only when playing licensed MP3 discs.

Cassette recorder operation

Cassette playback

- Slide the FUNCTION switch to TAPE(OFF) position.
- Press the STOP/EJECT button to open the cassette compartment.
- Insert a cassette and push the cassette door to close the cassette compartment. The full tape reel should be on the right side.
- Press the PLAY button to start the playing.
- Press the PAUSE button to pause the playing. If you press it again the playback will continue.
- Press the STOP/EJECT button to stop the playing, press the button again to open the cassette door and you can take out the tape.
- When the tape plays to the end, playing will be stopped automatically.
- Fast Forward and Rewind: You can run forward and rewind the tape. Stop playback. Use the ◀ button for fast forward and the ▶ button for fast backward playback. When you have reached the desired tape position, press the STOP/EJECT button to stop the process.

Note: Never use the fast forward or rewind functions during playback. This may cause damage to the tape.

Recording

Recording from radio

- Set the FUNCTION switch to FM or AM position.
- Tune to the desired station by turning the TUNING control regulator.
- Insert a blank cassette into cassette compartment.
- Press the RECORD button. The recording will start.
- For brief interruption press PAUSE. To resume recording press PAUSE again.
- To stop recording press STOP/EJECT.

Recording from CD

- Set FUNCTION switch to CD position.
- Insert your cassette tape in the cassette compartment.
- Start the desired track playback.
- Press the RECORD button. The recording will start.
- For brief interruption press PAUSE. To resume recording press PAUSE again.
- Press STOP/EJECT button when finished. Then stop CD playback by pressing the CD STOP/FOLDER button of the CD player.

Notes:

- You may want to monitor during recording. You can adjust the sound with VOLUME control regulator. These adjustments do not affect the content of

recording.

- This deck is not suitable for recording on CHROME (IEC II) or METAL (IEV IV) type cassettes. For recording use NORMAL type cassette (IEC I) on which the tabs have not been broken.
- At the very beginning and end of the tape, no recording will take place during the 7 seconds, when the leader tape passes the recorder heads.
- When in process of recording or playback the end of the tape is reached, the tape stops automatically and the relevant button is released.

Dynamic bass boost system

- For increased bass at all volume levels, press the DBBS button to boost the low frequency tone for an emphasized bass sound.

Maintenance and care

- Check your batteries regularly, old or discharged batteries should be replaced. If the unit is not going to be used for some time or is being run exclusively on the alternative power, remove the batteries to avoid leakage and damage.
- Electronic products of this kind should never be subjected to moisture or extreme temperatures.
- If necessary, clean the unit with a piece of cloth dampened with water only (be sure the AC power cord is disconnected from the power supply).
- The heads and capstan are in constant contact with the moving tape. Use a small cotton bud with alcohol or special tape head cleaner to clean these parts. Never touch the heads with anything metallic.

Clean the parts A, B, C shown on the picture after approximately 50 hours of last operation or on average once a month.

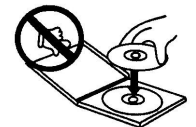
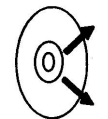
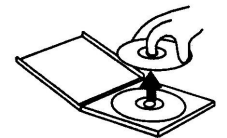
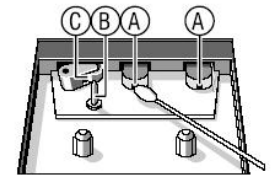
- Open the cassette door.
- Press PLAY to clean the rubber pressure roller C.
- Press PAUSE and clean the magnetic heads A and the capstan B. Close the cassette door.

Erase protection

- To prevent accidental erasing of a cassette, simply break off the two plastic tabs located on the cassette tape's rear side.
- When a cassette with removed plastic tabs is inserted, the recording button cannot be pressed.
- If a cassette is to be erased and re-recorded at a later stage, simply cover the holes on the cassette where the tabs were removed, with a piece of strong adhesive tape.

CD protection

- When pick up the CD disc, always hold the edge of the disc, never touch the surface of the disc, it would scratch the disc surface and may occur sound distortion or raise reading problem.



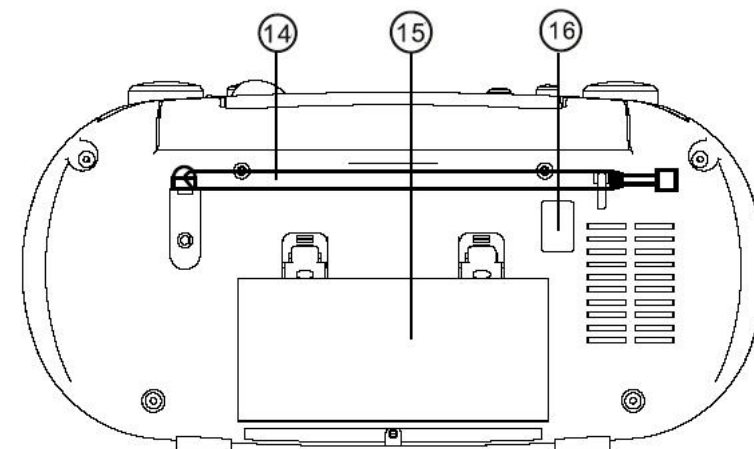
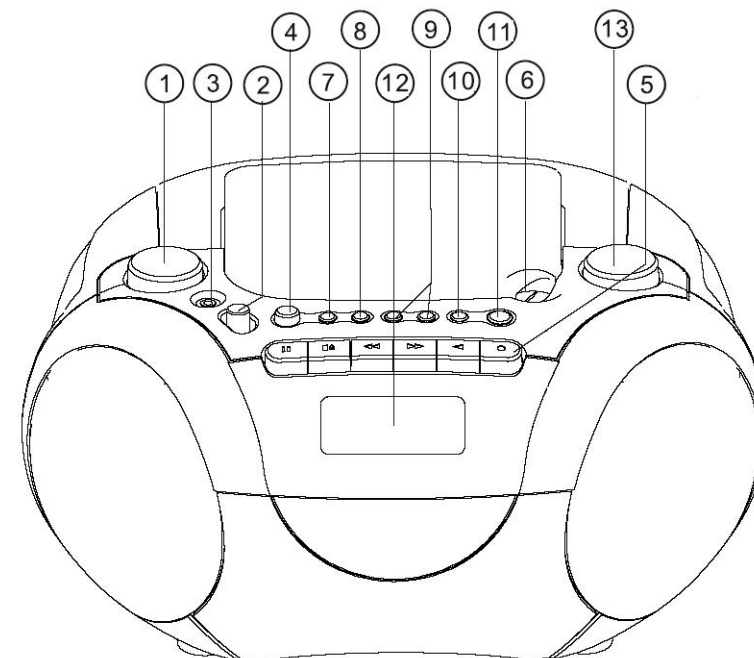
Specification

CD playback format	MP3
CD types	CD/CD-R/CD-RW
Power supply	220 V, 50 Hz
Output power, RMS	1.5 W x 2
FM range	64-108 MHz
AM range	522 kHz - 1620 kHz
Net / Gross weight	2.5 kg /
Gift box dimension (L x W x H)	318 mm x 255 mm x 168 mm

Specifications and functions are subject to change without notice. It is caused by continual improvement of the device.

Описание

1. Регулятор громкости VOLUME
2. Переключатель режимов FUNCTION
3. Разъем для наушников
4. Кнопка DBBS
5. Кнопки управления кассетой:
 - Пауза (PAUSE)
 - ▲ Стоп / Открыть (STOP/EJECT)
 - ◀◀ Перемотка вперед (FF)
 - ▶▶ Перемотка назад (RW)
 - ▶ Воспроизведение (PLAY)
 - Запись (RECORD)
6. Ручка отсека для дисков
7. Кнопка PLAY MODE
8. Кнопка REPEAT
9. Кнопки следующий (▶▶/▶▶) предыдущий (◀◀/◀◀) перемотка вперед/ назад
10. Кнопка STOP/FOLDER
11. Кнопка PLAY/PAUSE
12. LCD дисплей
13. Регулятор настройки радио TUNING
14. Телескопическая антенна FM
15. Отсек для батарей
16. Разъем питания 220 В ~ 50 Гц



Меры безопасности

- **Внимание:** В руководстве присутствуют важные указания по эксплуатации и уходу. Сохраните руководство по эксплуатации для последующего использования.
- **Высокое напряжение:** В приборе находятся оголенные провода высокого напряжения. Напряжение внутри прибора достаточно высокое, чтобы вызвать удар электрическим током.
- **Предупреждение:** Во избежание удара электрическим током не открывайте заднюю панель. Доверяйте ремонт только квалифицированным специалистам.

Источники питания

Работа от батарей

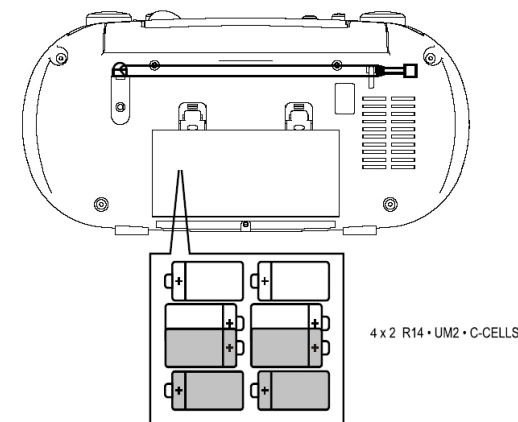
- Откройте крышку отсека для батарей.
- Вставьте 8 батарей типа R-14 или UM-2 или C, соблюдая полярность, иначе прибор не будет работать.
- Закройте крышку отсека для батарей.

Питание от сети переменного тока

- Перед первым использованием прибора проверьте, соответствует ли электропитание Вашего прибора, указанное в таблице с техническими характеристиками, электропитанию в Вашей локальной сети.
- Подсоедините соответствующий конец электрошнура к гнезду на задней панели прибора.
- Вставьте вилку электрошнура в розетку.

Внимание:

- Если прибор работает только от сети питания или не будет использоваться более двух недель, удалите батареи из отсека. Невыполнение этого требования может привести к повреждению прибора.
- Всегда отключайте прибор от сети питания, если он не будет эксплуатироваться долгое время.



Подключение наушников

- Для частного прослушивания подключите к разъему для подключения наушников наушники с диаметром штекера 3,5 мм.
- С помощью регулятора громкости установите желаемый уровень звука.
- При подключенных наушниках звук через динамики не воспроизводится.

Использование радиоприемника

- Установите переключатель режимов FUNCTION в положение FM или AM.
- Вращая регулятор настройки радио TUNING, настройтесь на волну нужной радиостанции.
- С помощью регулятора громкости VOLUME установите желаемый уровень громкости звука.
- Для того чтобы выключить магнитолу, установите переключатель режимов FUNCTION в положение TAPE (OFF).

Антенна

- Для достижения лучшего приема FM радиосигнала, вытяните телескопическую антенну, которая расположена на задней панели прибора.
- Для приема AM сигнала в приборе имеется встроенная антенна, для лучшего приема вращайте магнитолу в различных направлениях.

Использование CD проигрывателя

- Установите переключатель режимов FUNCTION в положение CD.
- Откройте отсек для компакт-диска, потянув ручку на отсеке для дисков. Вставьте компакт-диск в отсек надписями вверх и, нажав на ручку, закройте ее.

Режим воспроизведения/ паузы

- Для начала воспроизведения нажмите кнопку PLAY/PAUSE.
- Для временного прерывания прослушивания (паузы) еще раз нажмите на кнопку PLAY/PAUSE.
- Чтобы остановить воспроизведение, нажмите кнопку STOP/FOLDER.
- Для удаления компакт диска из отсека откройте крышку отсека для компакт-диска.
- Всегда нажимайте кнопку STOP/FOLDER перед открытием отсека для дисков.
- Для выключения CD проигрывателя переведите переключатель режимов FUNCTION в положение TAPE (OFF).

Режим перехода к предыдущей/ следующей композиции

Во время воспроизведения используйте кнопки ◀◀/▶▶ для выбора трека.

- После выбора трека нажмите кнопку PLAY/PAUSE для воспроизведения.
- Нажмите кнопку ▶▶ один раз для перехода к следующему треку, нажмите и удерживайте, пока номер нужного Вам трека не появится на дисплее.
- Нажмите кнопку ◀◀ один раз для возврата к началу текущего трека.
- Нажмите ◀◀ более одного раза для перехода к предыдущему треку.

Быстрый поиск фрагмента трека

- Нажмите и удерживайте кнопки ◀◀◀◀/▶▶▶▶. Диск будет воспроизводиться с высокой скоростью и при низком уровне звука. Когда Вы узнаете фрагмент трека, который Вы хотите прослушать, отпустите кнопки ◀◀◀◀/▶▶▶▶ для возобновления нормального воспроизведения.

Режим воспроизведения (PLAY MODE)

- Для повторного воспроизведения текущей композиции нажмите один раз на кнопку PLAY MODE.
- Для повторного воспроизведения всех композиций в папке нажмите на кнопку PLAY MODE дважды.
- Для повторного воспроизведения всех композиций на диске нажмите на кнопку PLAY MODE трижды.
- Для воспроизведения треков в произвольном порядке нажмите кнопку PLAY MODE четыре раза.
- Для отмены повторного воспроизведения и воспроизведения в произвольном порядке нажимайте последовательно кнопку PLAY MODE пока на дисплее не погаснет индикатор повторного воспроизведения и воспроизведения в произвольном порядке.

Режим программирования порядка воспроизведения композиций

- Используя функцию программирования, Вы можете установить любую последовательность воспроизведения композиций. Вы можете задать воспроизведение до 20 разных композиций или одну любую композицию до 20 раз. Перед началом программирования нажмите кнопку STOP/FOLDER.
- Нажмите один раз на кнопку PROGRAM.
- С помощью кнопок «◀◀/▶▶» выберите желаемую композицию.
- Для запоминания выбранной композиции нажмите на кнопку PROGRAM еще раз.
- Для того, чтобы внести в память другие композиции, повторите вышечисленные действия.
- Для начала воспроизведения запрограммированных композиций нажмите кнопку PLAY/PAUSE.

Внимание: Вы можете удалить программу:

- Открытием дверцы CD
- Выбором радио в качестве источника сигнала
- Нажатием кнопки PLAY/PAUSE, а затем кнопки STOP/FOLDER.

Примечание: Качественное звучание без помех и сбоев гарантируется только при воспроизведении лицензионных CD-R/CD-RW дисков.

Использование MP3 проигрывателя

- Установите переключатель режимов работы в положение CD.
- Откройте отсек для компакт-диска, потянув ручку на отсеке для дисков. Вставьте диск с файлами MP3 в отсек надписями вверх и, нажав на ручку, закройте ее.
- В режиме проигрывания MP3-дисков доступны те же функции, что и при проигрывании CD-дисков.
- В режиме остановки воспроизведения нажмите кнопку STOP/FOLDER чтобы выбрать нужную папку. Затем нажмите кнопку PLAY/PAUSE, чтобы начать воспроизведение первого трека в папке. (Если на диске имеется несколько папок).

Примечание: Качественное звучание без помех и сбоев гарантируется только при воспроизведении лицензионных MP3 дисков.

Использование магнитофона

Воспроизведение

- Установите переключатель режимов FUNCTION в положение TAPE (OFF).
- Чтобы открыть кассетный отсек нажмите кнопку STOP/EJECT. Вставьте кассету в кассетный отсек и аккуратно закройте его. Пленка должна быть на правой катушке.
- Для начала воспроизведения нажмите кнопку PLAY.
- Для временного прерывания воспроизведения нажмите кнопку PAUSE. Для возобновления воспроизведения нажмите кнопку еще раз.
- Для остановки воспроизведения нажмите кнопку STOP/EJECT. Нажмите эту клавишу еще раз для извлечения кассеты из кассетного отсека.
- При окончании воспроизведения все нажатые кнопки автоматически высвобождаются.
- Перемотка вперед/назад: Вы можете перемотать кассету вперед или назад. С помощью кнопки ◀ осуществляется перемотка вперед, с помощью кнопки ▶ осуществляется перемотка назад. Когда кассета перемоталась до нужного места, нажмите кнопку STOP/EJECT для остановки.

Внимание: Не используйте кнопки перемотки во время воспроизведения кассеты. Это может повредить пленку.

Запись

Запись с радиоприемника

- Установите переключатель режимов FUNCTION в позицию FM или AM.
- Вращайте регулятор настройки радио TUNING, чтобы настроиться на волну выбранной Вами радиостанции.
- Установите чистую кассету в кассетный отсек.
- Нажмите кнопку RECORD. Запись начнется.
- Для приостановки записи нажмите на PAUSE. Для возобновления записи нажмите на кнопку еще раз.
- Для остановки записи нажмите на кнопку STOP/EJECT.

Запись с CD

- Установите переключатель режимов FUNCTION в положение CD.
- Вставьте чистую кассету в кассетный отсек.
- Начните воспроизведение композиции, которую Вы желаете записать на кассету.
- Нажмите кнопку RECORD. Запись начнется.
- Для приостановки записи нажмите на PAUSE. Для возобновления записи нажмите на кнопку еще раз.
- Для остановки записи нажмите на кнопку STOP/EJECT, а затем остановите воспроизведение компакт-диска, нажав кнопку STOP/FOLDER.

Примечания:

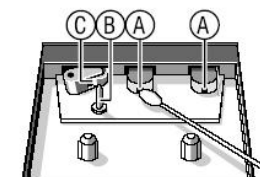
- Во время записи композиций Вы можете регулировать уровень громкости звука. Настройка громкости не будет влиять на качество записи.
- Данное устройство не пригодно для записи кассет типов CHROME (IEC II) и METAL (IEC IV). Используйте для записи кассеты типа NORMAL (IEC I) с невыломанными предохранителями.
- В самом начале и в конце ленты запись не будет осуществляться в течение 7 секунд, пока не закончится прохождение технического отрезка ленты.
- По окончании кассеты запись автоматически прекратится.

Система улучшенного воспроизведения басов «Dynamic BASS Boost»

- Во время прослушивания радио, кассеты или компакт диска Вы можете регулировать уровень низких частот. Для усиления звучания низких частот нажмите кнопку «DBBS».

Чистка и уход

- Проверяйте батареи регулярно. Удалите батареи, если они разрядились, прибор не будет использоваться на протяжении продолжительного времени или работает от сети питания.
- Предохраняйте Ваш прибор от попадания влаги или воздействия высокой температуры.
- Если необходимо, протрите корпус прибора при помощи чуть влажной тряпочки, при этом убедитесь, что прибор отключен от сети питания.
- Для обеспечения нормальной бесперебойной работы Вашего прибора периодически очищайте считывающие и стирающую электромагнитные головки и прижимной ролик. Увлажните кусочек ваты изопропиловым спиртом или специальной жидкостью для чистки магнитных головок и осторожно протрите поверхность головок и кабестана. Не прикасайтесь к головкам металлическими предметами.
Рекомендуется очищать указанные элементы в среднем раз в месяц или через каждые 50 часов проигрывания пленки.
 - Откройте отсек для кассеты.
 - Нажмите на кнопку PLAY, чтобы очистить прижимной ролик С.
 - Нажмите на PAUSE, чтобы очистить считывающие (А) и стирающую (В) электромагнитные головки. Закройте отсек для кассеты.



Защита кассет

- Во избежание случайного стирания записи удалите предохранители с кассеты.
- Вы не сможете нажать клавишу записи, если у кассеты удалены предохранители.
- Для записи на кассету, с которой были удалены предохранители, заклейте отверстия, оставшиеся на месте предохранителей, липкой лентой.

Защита компакт-диска

- Извлекая компакт-диск, держите его только за края. Не дотрагивайтесь до лазерной поверхности компакт-диска, т.к. Вы можете поцарапать его поверхность, что приведет к искажению звука или другим проблемам.

Технические характеристики

Формат воспроизводимых файлов	MP3
Типы воспроизводимых дисков	CD/CD-R/CD-RW
Электропитание	220 В, 50 Гц
Выходная мощность	1,5 Вт x 2
Частотный диапазон FM	64-108 МГц
Частотный диапазон AM	522 КГц - 1620 КГц
Вес нетто / брутто	2,5 кг /
Размеры коробки (Д x Ш x В)	318 мм x 255 мм x 168 мм

Технические характеристики и функции могут быть изменены заводом-изготовителем без предварительного уведомления в связи с постоянным совершенствованием и улучшением данного устройства.



АИ49